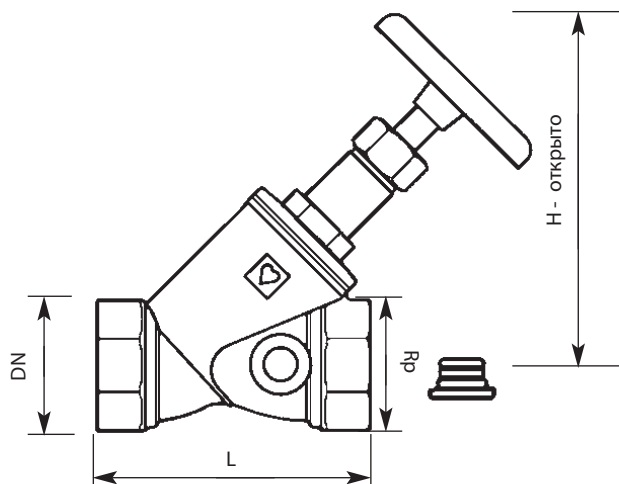


ШТРЕМАКС - А W**Вентиль запорный для систем питьевого водоснабжения**

Нормаль

4115 AW

Издание 1003



4115 AW



Marke W1.331

Номер заказа	4115 AW	DN	L	H открыто	Rp
2 4115 00		10	60	85	3/8
2 4115 11		15	65	90	1/2
2 4115 12		20	75	115	3/4
2 4115 13		25	90	130	1
2 4115 14		32	110	156	1 1/4
2 4115 15		40	120	175	1 1/2
2 4115 16		50	150	215	2
2 4115 17		65	180	297	2 1/2
2 4115 18		80	210	325	3

**Монтажные размеры в мм.
Номера заказов**

Вентиль запорный из латуни с наклонным поднимающимся шпинделем и двусторонней резьбовой муфтой. Все металлические части, которые входят в контакт с питьевой водой, изготовлены из латуни стойкой к выщелачиванию цинка. Уплотнительные материалы выполнены из гигиенически чистых материалов. Уплотнение кран-бухсы осуществляется уплотнительным кольцом. Уплотнение шпинделя сальниковое. Два отверстия для слива, одно отверстие закрыто резьбовой пробкой. Маховик зеленого цвета.

Класс по пропускной способности VB, арматурная группа 1, ÖNORM EN 1213.

Исполнение

1 0276 Краник сливной с соединителем для подключения шланга, цвет – желтый, штуцер для шланга 1 6206 01 заказывается отдельно.
DN 10 - DN 50: 2 отверстия для слива 1/4, DN65-DN80: 2 отверстия для слива 3/8

Сливная арматура

Для систем питьевого водоснабжения

Область применения

2 4125	DN15-80	Штремакс-AWD, вентиль запорный с неподнимающимся шпинделем, муфта x муфта
2 4315	DN15-50	Штремакс-AW, вентиль запорный с поднимающимся шпинделем, AGxAG *
2 4325	DN15-50	Штремакс-AWD, вентиль запорный с неподнимающимся шпинделем, AGxAG*
2 4117	DN15-50	Штремакс RW и MW, вентиль балансировочный с поднимающимся шпинделем, муфта x муфта

* AG наружная трубная резьба

Другие исполнения

Закрытие вентиля осуществляется поворотом по часовой стрелке

Макс. рабочая температура 80°C

Допускается кратковременное повышение температуры до 95°C кратковременно, не более 1 часа

Макс. рабочее давление 10 бар

Макс. перепад давления при закрытом вентиле 10 бар

Рабочие параметрыИзменения вносятся по мере
технического прогресса

HERZ Armaturen

Richard-Strauss-Straße 22A-1230 Wien

e-mail: office@herz-armaturen.com www.herz-armaturen.com



Направление потока

Направление потока должно совпадать с направлением стрелки на корпусе вентиля. Специальный инструмент не требуется.

Положение при монтаже

Монтаж возможен в любом положении, при монтаже необходимо учитывать наличие свободного пространства для поднимающегося шпинделя

Конструктивные особенности

Запорные вентили DN10 имеют специальные муфты. К ним можно присоединять резьбовые трубы или калиброванные трубы из меди с помощью фитингов. Фитинги заказываются отдельно.

Присоединение к трубам с помощью фитингов

Диаметр трубы, мм	12	8	10	12	14	15	16	18
Вентиль DN	10							
Адаптер № заказа	1 6266 01	1 6266 01	1 6266 01	1 6266 01	1 6266 01	1 6266 01	1 6266 01	1 6266 01
Фитинг № заказа	1 6292 00	1 6274 18	1 6274 00	1 6274 01	1 6274 02	1 6274 03	1 6274 04	1 6274 04
Фитинг с эластичным уплотнением на выбор № заказа				1 6276 12	1 6275 02	1 6276 15	1 6275 04	1 6276 18

Диаметр трубы, мм	8	10	12	14	15	16	18	
Вентиль DN	20							
Адаптер № заказа	1 6266 20	1 6266 20	1 6266 20	1 6266 20	1 6266 20	1 6266 20	1 6266 20	
Фитинг № заказа	1 6274 18	1 6274 00	1 6274 01	1 6274 02	1 6274 03	1 6266 20	1 6274 04	
Фитинг с эластичным уплотнением на выбор № заказа			1 6276 12		1 6276 15		1 6276 18	

Диаметр трубы, мм	8	10	12	14	15	16	18	22
Вентиль DN	25							
Адаптер № заказа	P 1928 05	P 1928 05	P 1928 05	P 1928 05	P 1928 05	P 1928 05	P 1928 05	1 6266 03
Фитинг № заказа	1 6274 18	1 6274 00	1 6274 01	1 6274 02	1 6274 03	1 6274 04	1 6276 18	1 6273 01

При монтаже медных труб или труб из мягкой стали рекомендуется использовать опорные гильзы. Для безупречного монтажа рекомендуется резьбу болта или гайки, а также само зажимное кольцо смазывать силиконовой смазкой. Обратите внимание на нашу инструкцию по монтажу.

Запорные вентили могут быть использованы в системе с металлополимерными и полимерными трубами. Для этого должны быть использованы соответствующие адаптер и фитинги для пластиковых труб.

Присоединение к металлополимерным и полимерным трубам

Диаметр трубы, мм	14x2	16x2	16x2,2	17x2	17x2,5	18x2	18x2,5	20x2
Вентиль DN	15							
Адаптер № заказа	1 6266 01	1 6266 01	1 6266 01	1 6266 01	1 6266 01	1 6266 01	1 6266 01	1 6266 01
Фитинги для полимерных и металлополимерных труб	1 6098 02	1 6098 03	1 6098 12	1 6098 04	1 6098 05	1 6098 07	1 6098 06	1 6098 08

Диаметр трубы, мм	20x2,5	20x3,5	14x2	16x2	16x2,2	17x2	17x2,5	18x2
Вентиль DN	15				20			
Адаптер № заказа	1 6266 01	1 6266 01	1 6266 20	1 6266 20	1 6266 20	1 6266 20	1 6266 20	1 6266 20
Фитинги для полимерных и металлополимерных труб	1 6098 11	1 6098 10	1 6098 02	1 6098 03	1 6098 12	1 6098 04	1 6098 05	1 6098 07

Диаметр трубы, мм	18x2,5	20x2	20x2,5	20x3,5	14x2	16x2	16x2,2	17x2
Вентиль DN	20				25			
Адаптер № заказа	1 6266 20	1 6266 20	1 6266 20	1 6266 20	P 1928 05	P 1928 05	P 1928 05	P 1928 05
Фитинги для полимерных и металлополимерных труб	1 6098 06	1 6098 08	1 6098 11	1 6098 10	1 6098 02	1 6098 03	1 6098 12	1 6098 04

Диаметр трубы, мм

Вентиль DN

Адаптер № заказа

Фитинги для полимерных и металлополимерных труб

17x2,5	18x2	18x2,5	20x2	20x2,5	20x3,5	25x3,5	26x3
25							
P 1928 05	P 1928 05	P 1928 05	P 1928 05	P 1928 05	P 1928 05	1 6266 03	1 6266 03
1 6098 05	1 6098 07	1 6098 06	1 6098 08	1 6098 11	1 6098 10		

Присоединение к металло-полимерным и полимерным трубам

1 0276 09	1/4	Краник сливной с соединителем для подключения шланга DN10-DN50
1 0276 00	3/8	Краник сливной с соединителем для подключения шланга DN 65 и DN80
1 6206 01		Штуцер для шланга

Принадлежности

1 0273 09	1/4	Пробка резьбовая с уплотнительным кольцом и внутренним шестигранником DN10-DN50
1 0273 00	3/8	Пробка резьбовая с уплотнительным кольцом и внутренним шестигранником DN65 и DN80
2 6519 00		Маховик зеленого цвета с крепежным винтом для DN10-DN15
2 6519 02		Маховик зеленого цвета с крепежным винтом для DN20
2 6519 03		Маховик зеленого цвета с крепежным винтом для DN25
2 6519 04		Маховик зеленого цвета с крепежным винтом для DN32-DN40
2 6519 06		Маховик зеленого цвета с крепежным винтом для DN50
2 6519 07		Маховик зеленого цвета с крепежным винтом для DN65-DN80
2 6385 01		Букса DN10-DN15
2 6385 02		Букса DN20
2 6385 03		Букса DN25
2 6385 04		Букса DN32
2 6385 05		Букса DN40
2 6385 06		Букса DN50
2 6385 07		Букса DN65
2 6385 08		Букса DN80

Запасные части

Учитывая область применения арматуры, необходимо соблюдать особую чистоту, избегая попадания грязи в арматуру. Для уплотнения допускается применение материалов, разрешенных к использованию в области питьевого водоснабжения. При монтаже рекомендуется придерживать ключом уплотнительную муфту вентиля, т.к. существует опасность скручивания корпуса вентиля. При вворачивании в муфту соответствующего резьбового штуцера необходимо также использовать разрешенные в области питьевого водоснабжения уплотнительные материалы. При ограниченном пространстве для удобства монтажа кран-букса может быть демонтирована. В случае повторного монтажа кран-буксы дополнительное уплотнение не требуется.

Предупреждение

Минимальное значение расхода в л/с при ΔP 10 кПа в соответствии с ÖNORM EN 1213, класс расхода VB, арматурная группа I.

Размер	Расход л/с
DN 10	0,25
DN 15	0,50
DN 20	1,00
DN 25	1,75
DN 32	3,00
DN 40	4,00
DN 50	6,75
DN 65	11,00
DN 80	16,00