

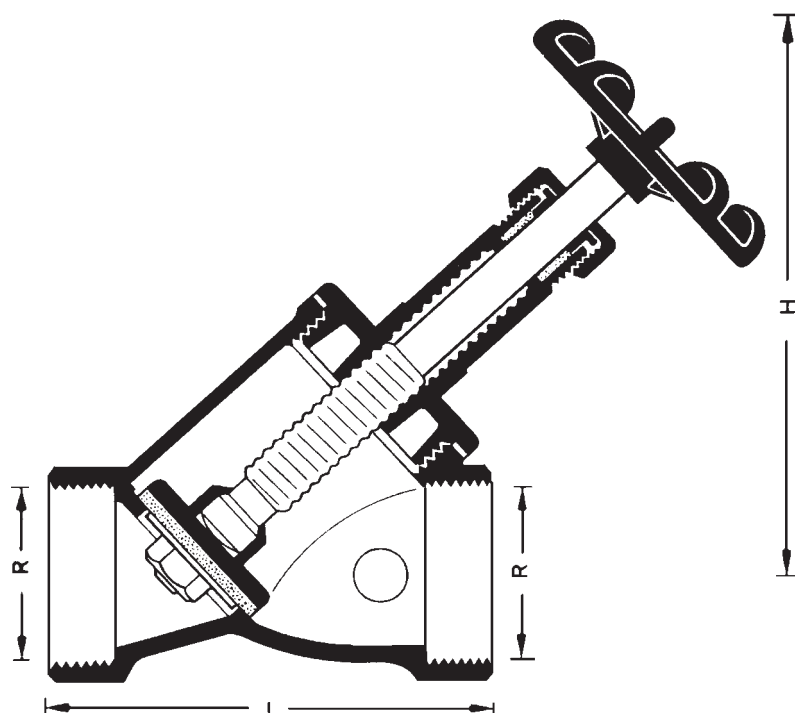
# ШТРЕМАКС

## Вентиль запорный с наклонным шпинделем

Нормаль

**4115**

Издание 0601 (0999)

**4115**

R подключения	Номер заказа для 4115	Номер заказа для 4115 A	L	H (открытый)
3/8	1 4115 00	–	56	75
1/2	1 4115 01	1 4115 11	65	81
3/4	1 4115 02	1 4115 12	70	109
1	1 4115 03	1 4115 13	85	128
1 1/4	1 4115 04	1 4115 14	100	161
1 1/2	1 4115 05	1 4115 15	110	174
2	1 4115 06	1 4115 16	134	220
2 1/2	1 4115 07	1 4115 17	180	300
3	1 4115 08	1 4115 18	210	320

**Монтажные размеры, мм**  
**Номера заказов**

**4115 3/8...3**

Вентиль запорный с наклонным шпинделем, муфта х муфта, цвет – желтый. Сальниковое уплотнение шпинделя стоп-буксой.

**4115 A 1/2...3**

Вентиль запорный с наклонным шпинделем, муфта х муфта, цвет – желтый, с двумя отверстиями для сливных вентилей, 1 резьбовая пробка 272 установлена. Сальниковое уплотнение шпинделя стоп-буксой.

Сливные вентили заказываются отдельно.

**Исполнения****4125 D 1/2...3**

Вентиль запорный ШТРЕМАКС-D с неподнимающимся наклонным шпинделем.

**4125 AD 1/2...3**

то же, с двумя отверстиями для сливной арматуры.

**4215 G 1/2...3**

Вентиль запорный ШТРЕМАКС-G с прямым шпинделем.

**4215 AG 1/2...3**

то же, с двумя отверстиями для сливной арматуры.

**Другие исполнения****Запорные вентили**

Изменения вносятся по мере технического совершенствования.

Вентили 1/2...2: трубная резьба 1/4; вентили 2 1/2...3: трубная резьба 3/8.			<b>Размеры отверстий</b>																																									
<b>270</b>	<b>1/4...3/8</b>	Сливной вентиль с рукояткой	<b>Арматура для слива (заказывается отдельно)</b>																																									
<b>272</b>	<b>1/4...3/8</b>	Резьбовая пробка																																										
<b>275</b>	<b>1/4...3/8</b>	Сливной вентиль для подключения шланга																																										
Для перекрытия трубопроводов в отопительных и холодильных установках.			<b>Область применения</b>																																									
<p>Макс. рабочая температура 110 °С  Макс. рабочее давление 16 бар</p> <p>Качество горячей воды должно соответствовать требованиям „Правил технической эксплуатации электрических станций и сетей“ Министерства энергетики и электрификации РФ.  При применении фитингов ГЕРЦ для медных и стальных труб следует учитывать максимально допустимые температуру и давление (EN 1254-2:1998, табл. 5).</p>			<b>Рабочие параметры</b>																																									
			<b>Фитинги ГЕРЦ</b>																																									
<p>Запорные вентили 3/8...1/2 имеют специальные муфты. К ним можно присоединять резьбовую трубу или калиброванную трубу из мягкой стали или меди с помощью фитингов. Для вентилей R=1/2 для труб с наружным диаметром 10, 12, 14, 16 и 18 мм, а также для вентилей R=3/4 для труб с наружным диаметром 18 мм между муфтой и фитингом следует применять адаптер арт.№ 6272. Фитинги и адаптеры заказываются отдельно.</p>			<b>Присоединение к трубам с помощью фитингов</b>																																									
<table border="1"> <tr> <td>Труба Ø D, мм</td> <td>12</td> <td>10</td> <td>12</td> <td>14</td> <td>15</td> <td>16</td> <td>18</td> <td>18</td> </tr> <tr> <td>Вентиль R =</td> <td>3/8</td> <td colspan="6">1/2</td> <td>3/4</td> </tr> <tr> <td>Адаптер № заказа</td> <td></td> <td>1 6272 01</td> <td>1 6272 01</td> <td>1 6272 01</td> <td></td> <td>1 6272 01</td> <td>1 6272 11</td> <td>1 6272 12</td> </tr> <tr> <td>Фитинг № заказа</td> <td>1 6292 00</td> <td>1 6284 00</td> <td>1 6284 01</td> <td>1 6284 03</td> <td>1 6292 01</td> <td>1 6284 05</td> <td>1 6289 01</td> <td>1 6289 01</td> </tr> </table>			Труба Ø D, мм	12	10	12	14	15	16	18	18	Вентиль R =	3/8	1/2						3/4	Адаптер № заказа		1 6272 01	1 6272 01	1 6272 01		1 6272 01	1 6272 11	1 6272 12	Фитинг № заказа	1 6292 00	1 6284 00	1 6284 01	1 6284 03	1 6292 01	1 6284 05	1 6289 01	1 6289 01						
Труба Ø D, мм	12	10	12	14	15	16	18	18																																				
Вентиль R =	3/8	1/2						3/4																																				
Адаптер № заказа		1 6272 01	1 6272 01	1 6272 01		1 6272 01	1 6272 11	1 6272 12																																				
Фитинг № заказа	1 6292 00	1 6284 00	1 6284 01	1 6284 03	1 6292 01	1 6284 05	1 6289 01	1 6289 01																																				
<p>При монтаже медных труб или труб из мягкой стали рекомендуется использовать опорные гильзы. Для безупречного монтажа рекомендуется резьбу болта или гайки, а также само зажимное кольцо смазывать силиконовой смазкой. Обратите внимание на нашу инструкцию по монтажу.</p>																																												
<p>Запорные вентили R=1/2 предназначены для установок с металлопластиковыми трубами. К специальным муфтам смонтированы адаптер и фитинги для пластиковых труб. Исполнения и размеры см. в каталоге ГЕРЦ.</p>			<b>Присоединение к пластиковым трубам</b>																																									
<p>Упаковка из специального тефлона гарантирует легкость хода и герметичность на длительное время. Она годна к употреблению при рабочей температуре до 150 °С.</p>			<b>Уплотнение шпинделя</b>																																									
<p><b>Направления потока</b>  Вращающийся конус, защищенный от срыва, обеспечивает проток воды в клапане в обоих направлениях.</p> <p><b>Уплотнение седла</b>  Тефлоновое эластичное уплотнение седла защищено от коррозии и устойчиво к воздействию высоких температур (до 150 °С). Оно не склеивается.</p>			<b>Конструктивные особенности</b>																																									
<p>Для теплоизоляции и избежания тепловых потерь рекомендуется монтаж теплоизоляционных кожухов.</p> <p>Они состоят из двух сцепляемых друг с другом полукожухов и покрытия шпинделя. Детали соединяются внахлестку и держатся с помощью стяжек. Возможно снятие и повторное использование.</p> <p>Теплоизоляционные кожухи могут применяться при рабочей температуре до 120 °С. Исполнения и размеры см. в каталоге ГЕРЦ.</p>			<b>Кожухи теплоизоляционные арт. № 4095</b>																																									
<b>1 4095</b>	Кожухи теплоизоляционные Номера заказов см. в каталоге ГЕРЦ.		<b>Принадлежности</b>																																									
<b>1 6385</b>	Букса для вентиля ШТРЕМАКС Номера заказов см. в каталоге ГЕРЦ.		<b>Запасные части</b>																																									
<b>1 6519</b>	Маховичок Номера заказов см. в каталоге ГЕРЦ.																																											

# Диаграмма ГЕРЦ

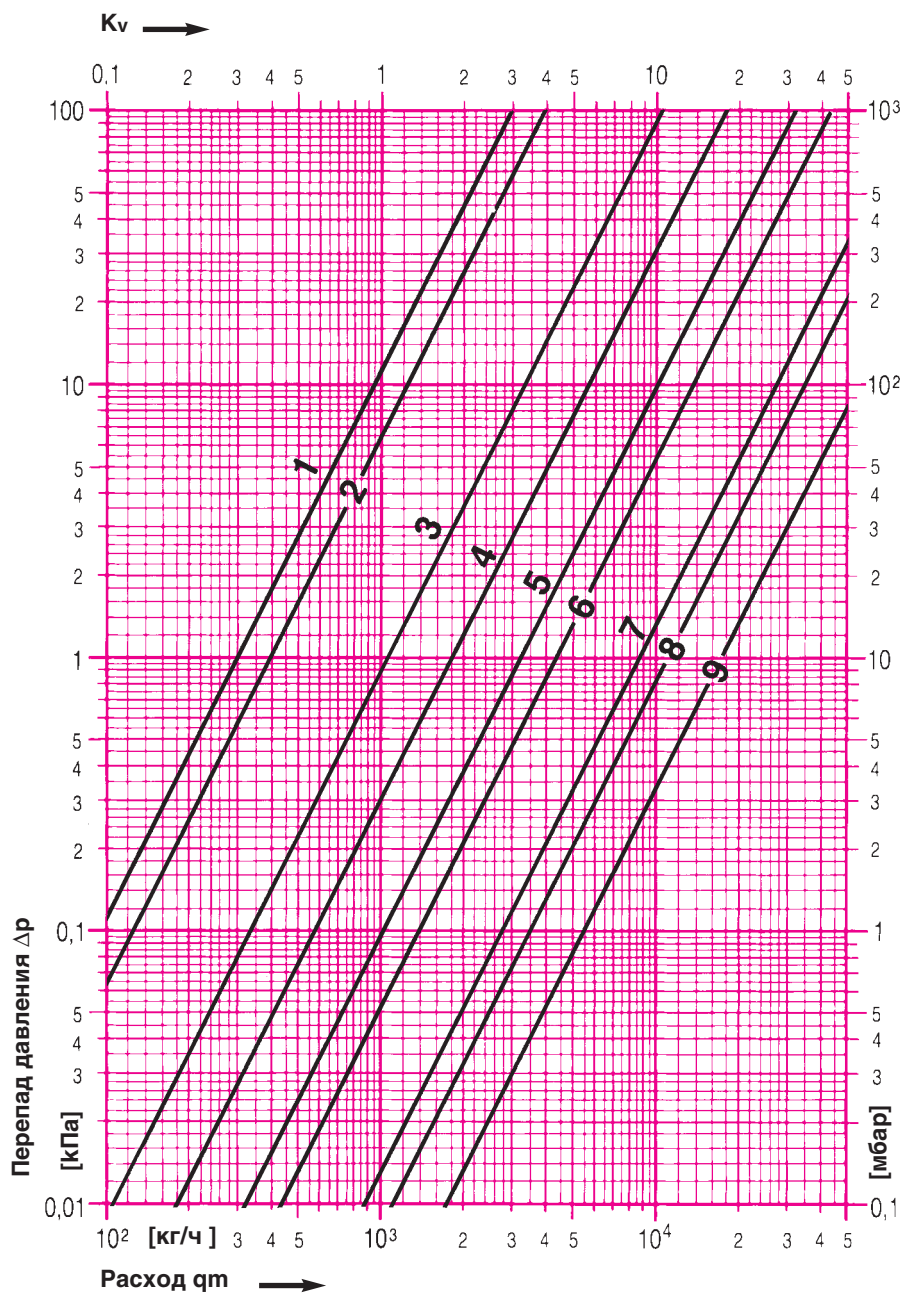
Штремакс

Арт.№ 4115 • 4115 А

Разм. 3/8...3

Диаграмма служит для определения напора воды. Сопротивление  $\zeta$  приведено для диаметров труб согласно нормам DIN 2440. До ~15 кПа уровень шумов  $\Delta p$  ниже 25 dB (A).

Хар-ка	Размер	Kvs	$\zeta$	Хар-ка	Размер	Kvs	$\zeta$
1	3/8	3	4	6	1 1/2	44	2,5
2	1/2	4	6,7	7	2	87	1,6
3	3/4	10,5	3,1	8	2 1/2	112	2,8
4	1	18	2,7	9	3	175	2,2
5	1 1/4	32,5	2,5				



Изменения вносятся по мере технического совершенствования.