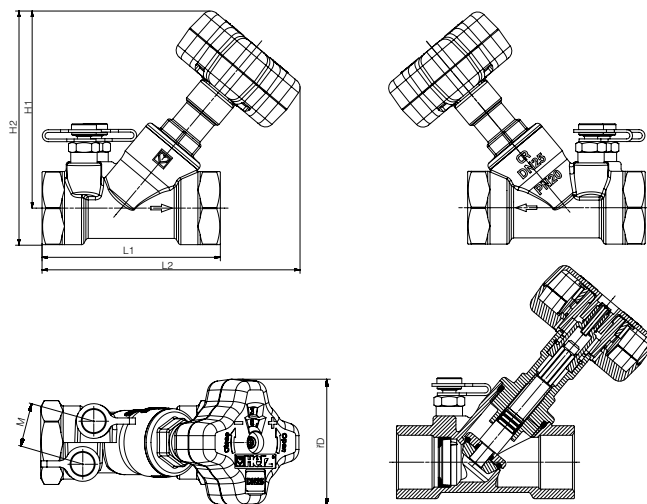


# ГЕРЦ ШТРЕМАКС 4017 М

## Балансировочный клапан с измерительной диафрагмой

Балансировочный клапан для систем с холодной и горячей водой

Нормаль ШРТЁМАКС 4017 М, издание 0711



### Установочные размеры, мм

арт.	DN	L1	L2	H1	H2	M	D	kvs	kv-диафрагмы
1 4017 11	15 LF	83	129	96	109	25	70	0,46	0,48
1 4017 21	15 MF	83	129	96	109	25	70	0,88	0,97
1 4017 01	15	83	129	96	109	25	70	2,00	1,95
1 4017 02	20	91	135	99	115	25	70	3,60	3,95
1 4017 03	25	110	146	109	130	25	70	6,50	7,9
1 4017 04	32	122	159	117	142	25	70	13,30	15,75
1 4017 05	40	135	178	136	163	25	70	18,50	21,5
1 4017 06	50	164	197	140	175	25	70	33,00	46,7

### Исполнение в соответствии с британским стандартом BS 7350 PN 20 Serie B

Балансировочный клапан из латунного сплава с наклонным невыдвижным шпинделем. Все металлические элементы клапана, контактирующие с водой, изготовлены из устойчивой к обесцинкованию латуни.

### 4017 М ШТРЕМАКС 4017 М

Балансировочный клапан с измерительной диафрагмой и измерительными клапанами, без покрытия, муфтовый, с уплотнением шпинделя двойным-O-Ring кольцом, преднастройка ограничением хода штока, цифровое показание ступени преднастройки отображается в окошке маховичка.

### Область применения

Для запираания и регулировки систем с горячей и холодной водой, а так же для балансировки трубопроводов.

### Рабочие параметры

Клапан закрывается вращением по часовой стрелке

Макс. рабочая температура: 130 °С при 10 бар

Макс. рабочее давление: 20 бар при 20 °С

Максимальный перепад давления при закрытом клапане: 10 бар

Качество теплоносителя должно соответствовать требованиям «Правил технической эксплуатации электрических станций и сетей» Министерства энергетики и электрификации РФ.

При использовании фитингов HERZ для медных и стальных труб необходимо принимать во внимание значения температуры и давления, приведенные в Таблице 5 стандарта EN 1254-2:1998. При использовании соединений для полимерных труб рабочая температура не должна превышать 90°C, а рабочее давление – 10 бар (в соотв. с ГОСТ Р 52134-2003 ТРУБЫ НАПОРНЫЕ ИЗ ТЕРМОПЛАСТОВ И СОЕДИНИТЕЛЬНЫЕ ДЕТАЛИ К НИМ ДЛЯ СИСТЕМ ВОДОСНАБЖЕНИЯ И ОТОПЛЕНИЯ таб.26), и в любом случае не более допускаемых производителем труб значений.

## ☑ Конструктивные особенности

### Направление потока

При монтаже соблюсти направление потока в соответствии со стрелкой на корпусе. Специальный инструмент не требуется.

### Положение монтажа

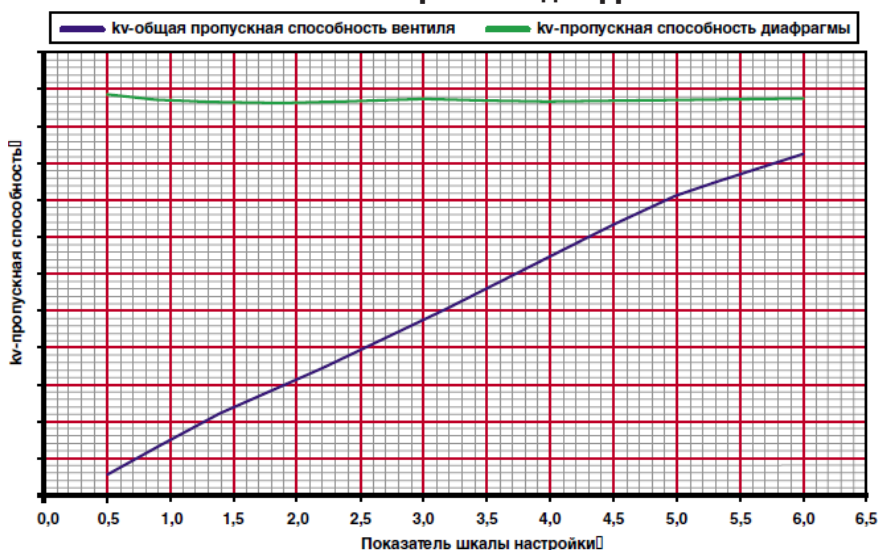
Для любого положения монтажа.

### Преднастройка

Положение конуса затвора клапана отображается в виде соответствующего цифрового значения на лимбе маховика. Требуемая степень настройки удобно устанавливается и фиксируется при помощи скрытого в углублении маховика шпинделя преднастройки. Балансировочный вентиль в любой момент может быть установлен на меньшее значение пропускной способности по отношению к настроенному значению либо перекрыт. Шпиндель преднастройки скрыт под винтом крепления маховика, что защищает его от несанкционированного доступа.

## ☑ Балансировочный клапан с измерительной диафрагмой 4017 M

### Особенность встроенной диафрагмы



Точность измерения  $\pm 3\%$

## ☑ Принадлежности

### Указатель преднастройки



Указатель преднастройки (1 6517 05) в виде пластиковой бирки крепится на вентиль или трубопровод. Значение настройки вентиля отображается на бирке в виде целых и десятых значений путем выламывания зубчиков над соответствующими цифрами. Тем самым можно контролировать изначально произведенную при регулировке системы настройку, а также снова устанавливать ее не ведя записей.

## ☑ Предварительная настройка

### Настройка и фиксация

#### Процесс предварительной настройки

1. Выставить требуемую степень настройки на цифровом лимбе в соответствии с данными расчета вращением маховика.
2. Выкрутить винт крепления маховика, маховик не снимать.
3. Закрутить до упора ставший доступным винт преднастройки (фиксация преднастройки).
4. Установить на штатное место винт крепления маховика и закрутить.
5. Значение преднастройки промаркировать на бирке и закрепить ее на вентиле (данная операция не является обязательной).

## ☑ Определение параметров

Значение предварительной настройки не должно быть менее  $1/4$  общей высоты подъема конуса.

### ☑ Подключение к медным и стальным тонкостенным трубам

Подключение клапанов может осуществляться к трубам с резьбой а также к калиброванным медным трубам с использованием фитингов (поставляются отдельно).

Диаметр трубы, мм	8	10	12	14	15	16	18
Клапан DN	<b>15</b>						
Адаптер	1 6266 01	1 6266 01	1 6266 01	1 6266 01	1 6266 01	1 6266 01	1 6266 01
Фитинг	1 6274 18	1 6274 00	1 6274 01	1 6274 02	1 6274 03	1 6274 04	–
Фитинг	–	–	1 6276 12	1 6276 14	1 6276 15	1 6276 16	1 6276 18

Диаметр трубы, мм	8	10	12	14	15	16	18	22
Клапан DN	<b>20</b>							
Адаптер	1 6266 20	1 6266 20	1 6266 20	1 6266 20	1 6266 20	1 6266 20	1 6266 20	1 6266 13
Фитинг	1 6274 18	1 6274 00	1 6274 01	1 6274 02	1 6274 03	1 6274 04	–	1 6273 01
Фитинг	–	–	1 6276 12	1 6276 14	1 6276 15	1 6276 16	1 6276 18	–

Диаметр трубы, мм	22
Клапан DN	<b>25</b>
Адаптер	1 6266 03
Фитинг	1 6273 01

При монтаже медных труб или труб из малоуглеродистой стали рекомендуется использовать опорные гильзы. Для безупречного монтажа рекомендуется резьбу обжимной втулки и поверхности обжимного кольца смазывать силиконовой смазкой. Обратите внимание на нашу инструкцию по монтажу соответствующих фитингов.

### ☑ Подключение к металлополимерным и полимерным трубам

Подключение к металлополимерным, полимерным трубам осуществляется путем установки адаптера и использования соответствующих компрессионных винтовых фитингов.

Диаметр трубы, мм	14 x 2	16 x 2	16 x 2,2	17 x 2	17 x 2,5	18 x 2	18 x 2,5	20 x 2	20 x 2,5	20 x 3,5
Клапан DN	<b>15</b>									
Адаптер	1 6266 01	1 6266 01	1 6266 01	1 6266 01	1 6266 01	1 6266 01	1 6266 01	1 6266 01	1 6266 01	1 6266 01
Фитинг	1 6098 02	1 6098 03	1 6098 12	1 6098 04	1 6098 05	1 6098 07	1 6098 06	1 6098 08	1 6098 11	1 6098 10

Диаметр трубы, мм	14 x 2	16 x 2	16 x 2,2	17 x 2	17 x 2,5	18 x 2	18 x 2,5	20 x 2	20 x 2,5	20 x 3,5
Клапан DN	<b>20</b>									
Адаптер	1 6266 20	1 6266 20	1 6266 20	1 6266 20	1 6266 20	1 6266 20	1 6266 20	1 6266 20	1 6266 20	1 6266 20
Фитинг	1 6098 02	1 6098 03	1 6098 12	1 6098 04	1 6098 05	1 6098 07	1 6098 06	1 6098 08	1 6098 11	1 6098 10

Диаметр трубы, мм	16 x 2	20 x 2	25 x 3,5	26 x 3
Клапан DN	<b>25</b>			
Адаптер	1 6266 03	1 6266 03	1 6266 03	1 6266 03
Фитинг	1 6098 11	1 6098 12	1 6198 00	1 6198 01

### ☑ Запчасти

1 0284 01	1/4	Измерительный клапан для балансировочных вентилей, синий колпачок
1 0284 02	1/4	Измерительный клапан для балансировочных вентилей, красный колпачок
2 0284 01	1/4	Измерительный клапан для балансировочных вентилей ШТРЁМАКС TW, без покрытия, синий колпачок.
2 0284 02	1/4	Измерительный клапан для балансировочных вентилей ШТРЁМАКС TW, без покрытия, красный колпачок.
1 0284 11	1/4	Измерительный клапан для балансировочного вентиля, синий колпачок, удлиненное исполнение для теплоизоляции до 40 мм.
1 0284 12	1/4	Измерительный клапан для балансировочного вентиля, красный колпачок, удлиненное исполнение для теплоизоляции до 40 мм.
1 0284 22	1/4	Измерительный клапан со сливом для измерительного компьютера Flow Plus, исполнение без покрытия, красный колпачок
1 0284 21	1/4	Измерительный клапан со сливом для измерительного компьютера Flow Plus, исполнение без покрытия, синий колпачок

### ☑ Меры предосторожности

Для поддержания работоспособности арматуры при эксплуатации необходимо не допускать загрязнения внутренних полостей. Попадание загрязнений исключается путем установки перед арматурой фильтра. При выполнении монтажных работ усилие инструмента должно прилагаться непосредственно к шестиграннику муфты во избежание повреждения корпуса вентиля. Вентильные муфты выполнены с конической резьбой под применение уплотнительных материалов, работа должны выполняться сертифицированными специалистами. При стесненных условиях во время монтажа кран-букса может быть демонтирована. При повторной установке благодаря наличию уплотнительного O-Ring кольца на кран-буксе нет необходимости в дополнительных уплотнительных материалах и чрезмерном усилии при закручивании.

### ☑ Измерительные клапаны

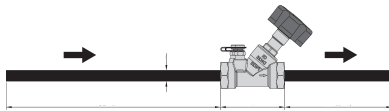
Два измерительных клапана установлены рядом с маховиком и направлены в одном направлении, с заводским уплотнением. Такое расположение на корпусе вентиля обеспечивает максимальную доступность и удобство подключения измерительного компьютера.

### ☑ Прочие модели

<b>4117 M</b>	DN 15 - 80	ШТРЕМАКС-M Балансировочный клапан с наклонным шпинделем и измерительными клапанами
<b>4117 R</b>	DN 15 - 80	ШТРЕМАКС-R Балансировочный клапан с наклонным шпинделем
<b>4117 U</b>	DN 15 - 50	ШТРЕМАКС-U Балансировочный клапан с наклонным шпинделем
<b>4117 MW</b>	DN 15 - 50	ШТРЕМАКС-MW Балансировочный клапан для питьевого в.с. с наклонным шпинделем и измерительными клапанами
<b>4117 RW</b>	DN 15 - 50	ШТРЕМАКС-RW Балансировочный клапан для питьевого в.с. с наклонным шпинделем
<b>4217 GM</b>	DN 15 - 80	ШТРЕМАКС-GM Балансировочный клапан с прямым шпинделем и измерительными клапанами
<b>4217 GR</b>	DN 15 - 80	ШТРЕМАКС-GR Балансировочный клапан с прямым шпинделем
<b>4217 GMW</b>	DN 15 - 50	ШТРЕМАКС-GMW Балансировочный клапан для питьевого в.с. с прямым шпинделем и измерительными клапанами
<b>4216 M</b>	DN 15 - 20	ШТРЕМАКС-MS Балансировочный клапан для панельных систем охлаждения с прямым шпинделем
<b>4000</b>	DN 15 - 50	ГЕРЦ-измерительная диафрагма с двумя измерительными клапанами
<b>4218 GMF</b>	DN 25 - 80	ШТРЕМАКС-GMF Балансировочный клапан с прямым шпинделем, фланцевое исполнение
<b>4218 GF</b>	DN 50 - 300	ШТРЕМАКС-GF Балансировочный клапан с прямым шпинделем, фланцевое исполнение
<b>4219</b>	DN 50 - 300	ГЕРЦ-запорно-регулирующая поворотная заслонка, фланцевое исполнение, GJL
<b>4000 + 4117-R</b>		ГЕРЦ-измерительная диафрагма + ШТРЕМАКС-R балансировочный клапан
<b>4000 + 4217-GR</b>		ГЕРЦ-измерительная диафрагма + ШТРЕМАКС-GR балансировочный клапан
<b>4000 F + 4218 GMF</b>		ГЕРЦ-измерительная диафрагма, фланцевое исполнение +ШТРЕМАКС-GMF балансировочный клапан, фланцевое исполнение
<b>4000 F + 4218 GF</b>		ГЕРЦ-измерительная диафрагма, фланцевое исполнение +ШТРЕМАКС-GF балансировочный клапан, фланцевое исполнение
<b>4000 F</b>	DN 65 - 300	ГЕРЦ-измерительная диафрагма с двумя измерительными клапанами, фланцевое исполнение
<b>4017 R</b>	DN 15 - 50	ШТРЕМАКС-R Балансировочный клапан с наклонным шпинделем



**Измерения**



Для получения достоверных результатов измерения необходимо учитывать участки трубы для «успокоения» потока на входе и выходе.

На входе трубы участок для «успокоения» должен быть равен 10 диаметрам трубы, а на выходе 5.

В системах с морозозащитой необходимо учитывать поправочный коэффициент. Вязкость водно-гликолевой смеси отличается от вязкости чистой воды. Кроме того, данная смесь является температурозависимой. Поэтому при измерениях посредством измерительного компьютера отображаемый результат измерения будет неверным.

**Поправочные коэффициенты для водно-гликолевых смесей при измерении компьютером HERZ-Flowplus**

Температура, °C	Этиленгликоль 34%, (коэфф.)	Этиленгликоль 40%, (коэфф.)	Этиленгликоль 44%, (коэфф.)
-20	1,98	2,133	2,235
-15	1,833	1,9908	2,096
-10	1,737	1,8738	1,965
-5	1,649	1,7702	1,851
0	1,567	1,6744	1,746
5	1,482	1,5876	1,658
10	1,412	1,505	1,567
15	1,342	1,4254	1,481
20	1,281	1,3554	1,405
25	1,226	1,2956	1,342
30	1,163	1,2284	1,272
35	1,123	1,1848	1,226
40	1,079	1,136	1,174
45	1,04	1,0928	1,128
50	1	1,0528	1,088
55	0,974	1,0214	1,053
60	0,947	0,9938	1,025
65	0,926	0,9714	1
70	0,912	0,9528	0,98
75	0,893	0,9332	0,96
80	0,884	0,9242	0,951

$$dP_R / f = dP_{Display}$$

$$Q_R / \sqrt{f} = Q_{Display}$$

$dP_R$  действительный перепад давления  
 $dP_{Display}$  измеренный перепад давления  
 $Q_R$  действительный расход  
 $Q_{Display}$  действительный расход  
 $f$  коэффициент из таблицы

**Схема: Гидравлическое выравнивание**

Перед вводом в эксплуатацию нужно учесть следующие пункты:

- Измерение расходов на всех подключениях в главном контуре производится при полном открытии балансировочных клапанов и при открытых прочих двухходовых вентилях.
- Для каждого подключения показатель расхода  $\lambda$  должен рассчитываться по формуле:  $\lambda =$  измеренный расход / проектный расход.
- После определения клапана с наименьшим показателем расхода  $\lambda_{min}$ , этот клапан принимается как показательный. Если все подключения имеют один и тот же перепад давления, то обычно последнее подключение имеет минимальный показатель расхода  $\lambda$  т.к. перепад давления непосредственно на нём наиболее низкий. В случае если же подключения имеют различные перепады давления, то в качестве показательного можно принять любой клапан.
- Балансировочный клапан (B) на схеме в последнем подключении, используется здесь как показательный.
- Балансировочный клапан настроен в соответствии с общими параметрами системы так, что  $\lambda_4 = \lambda_{min}$ . В измерительный компьютер, для измерения расхода, вносится постоянное значение расхода.
- Балансировочный клапан настраивается следующим образом:  $\lambda_3 = \lambda_4 + (5...10 \%)$ . По процентное повышение способствует тому, что система не будет перерегулирована. Этот этап обуславливает так же некоторое изменение  $\lambda_4$ .
- В случае если настройка клапана (3B) приведёт к изменению расхода на показательном клапане (4B) более чем на 5 %, то показательный клапан следует подогнать до приблизительного сравнения с клапаном (3B).
- Пункты 6 и 7 должны повторяться пока все подключения не будут настроены.
- Внимание: Настройка клапана 1B оказывает влияние на  $\lambda_4$ ,  $\lambda_2$ , и  $\lambda_3$ , которые остаются неизменными. Это означает, что клапаны B2, B3 и B4 настраиваются совместно. Что так же является причиной использования показательного клапана как исходного.

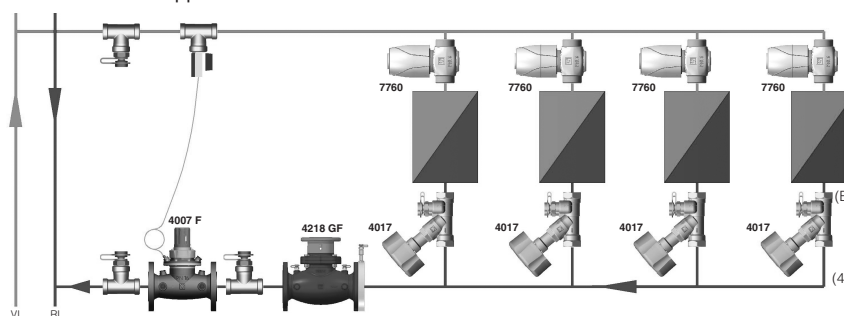
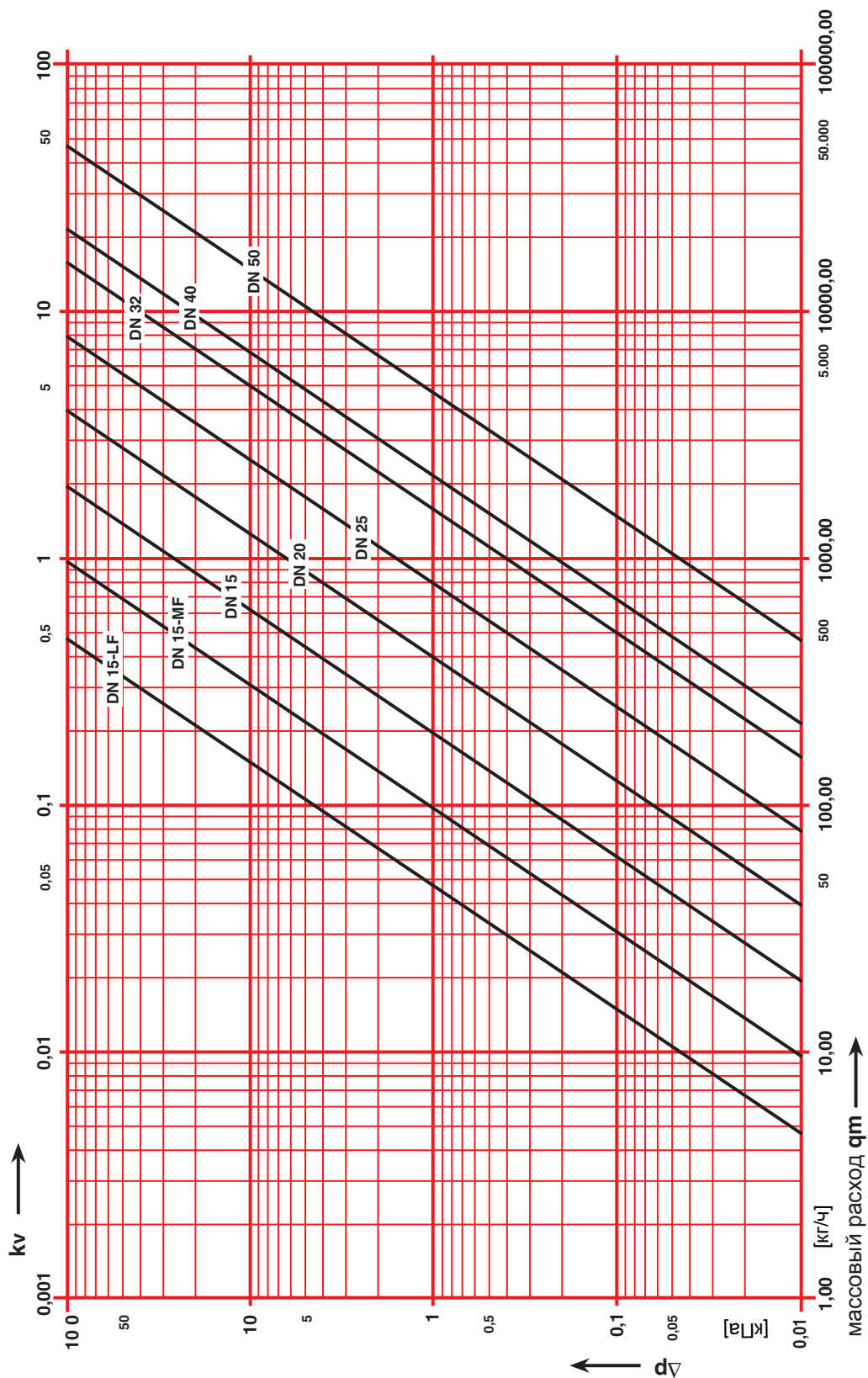


Диаграмма измерительной диафрагмы

ШТРЕМАКС 4017 М

Art. Nr. 4017

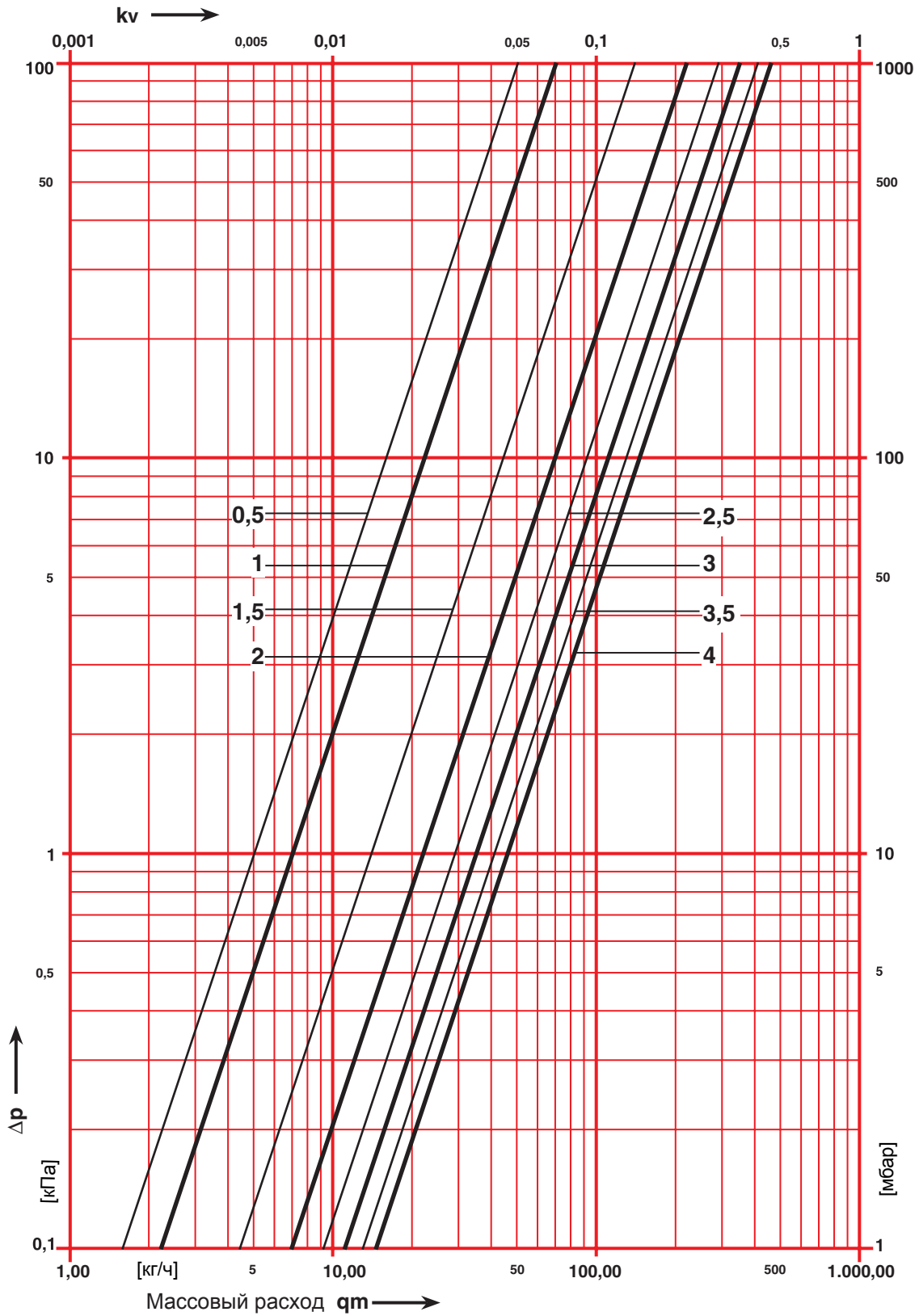


ГЕРЦ-Диаграмма подбора

ШТРЕМАКС 4017 M

Art. Nr. 1 **4017** 11

Dim. DN 15-LF

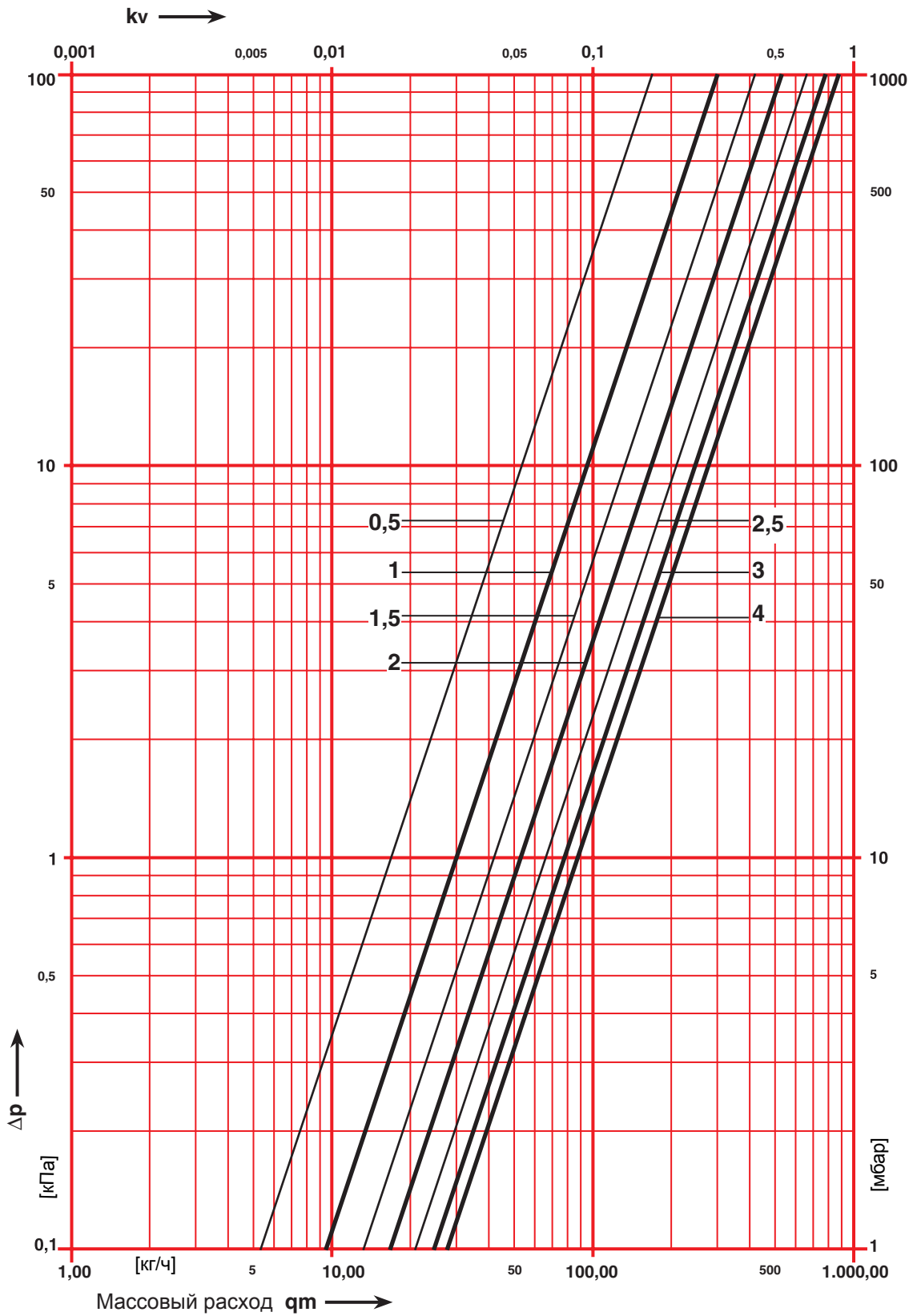


ГЕРЦ-Диаграмма подбора

ШТРЕМАКС 4017 M

Art. Nr. 1 **4017** 21

Dim. DN 15-MF



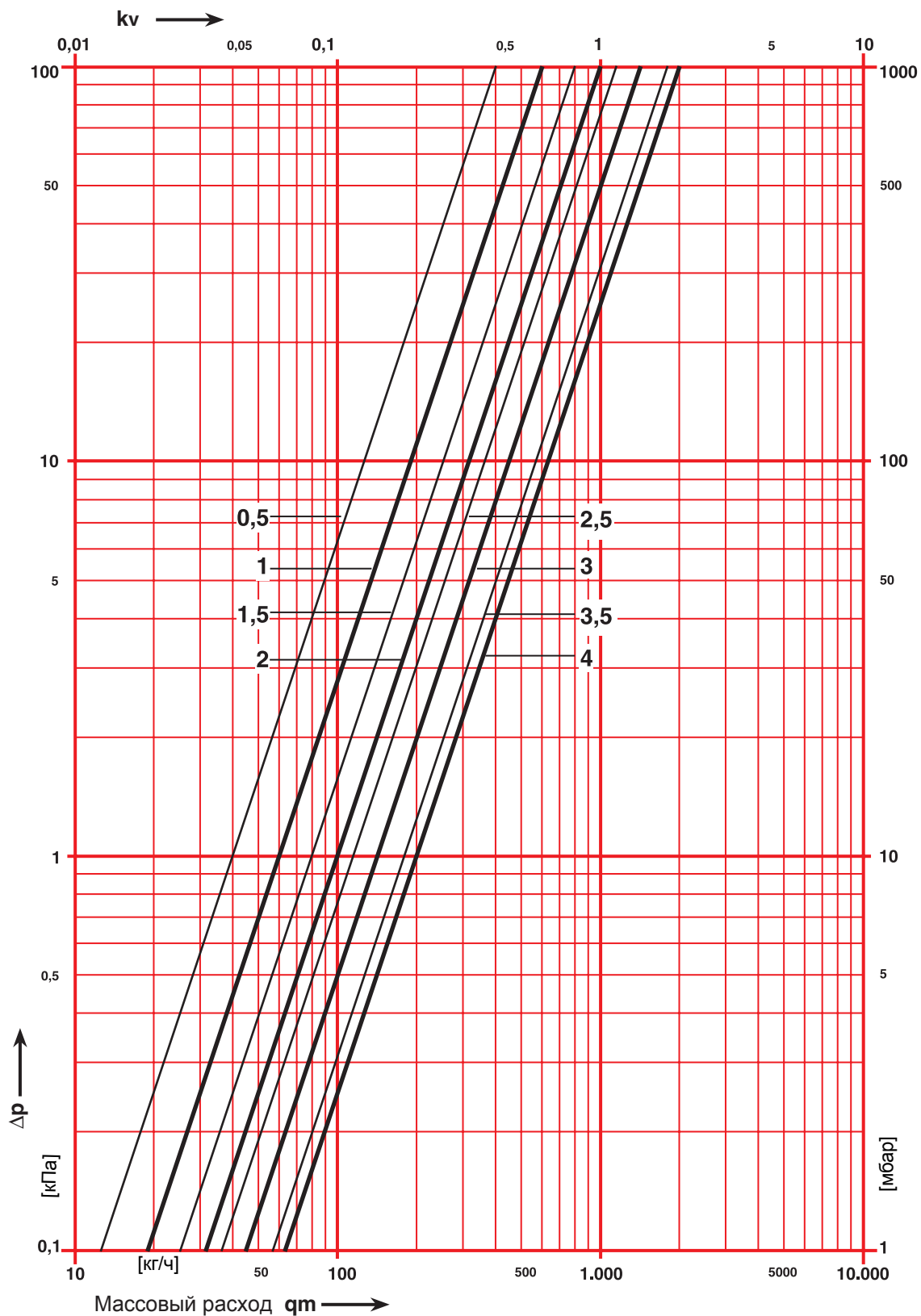


ГЕРЦ-Диаграмма подбора

ШТРЕМАКС 4017 M

Art. Nr. 1 **4017** 01

Dim. DN 15

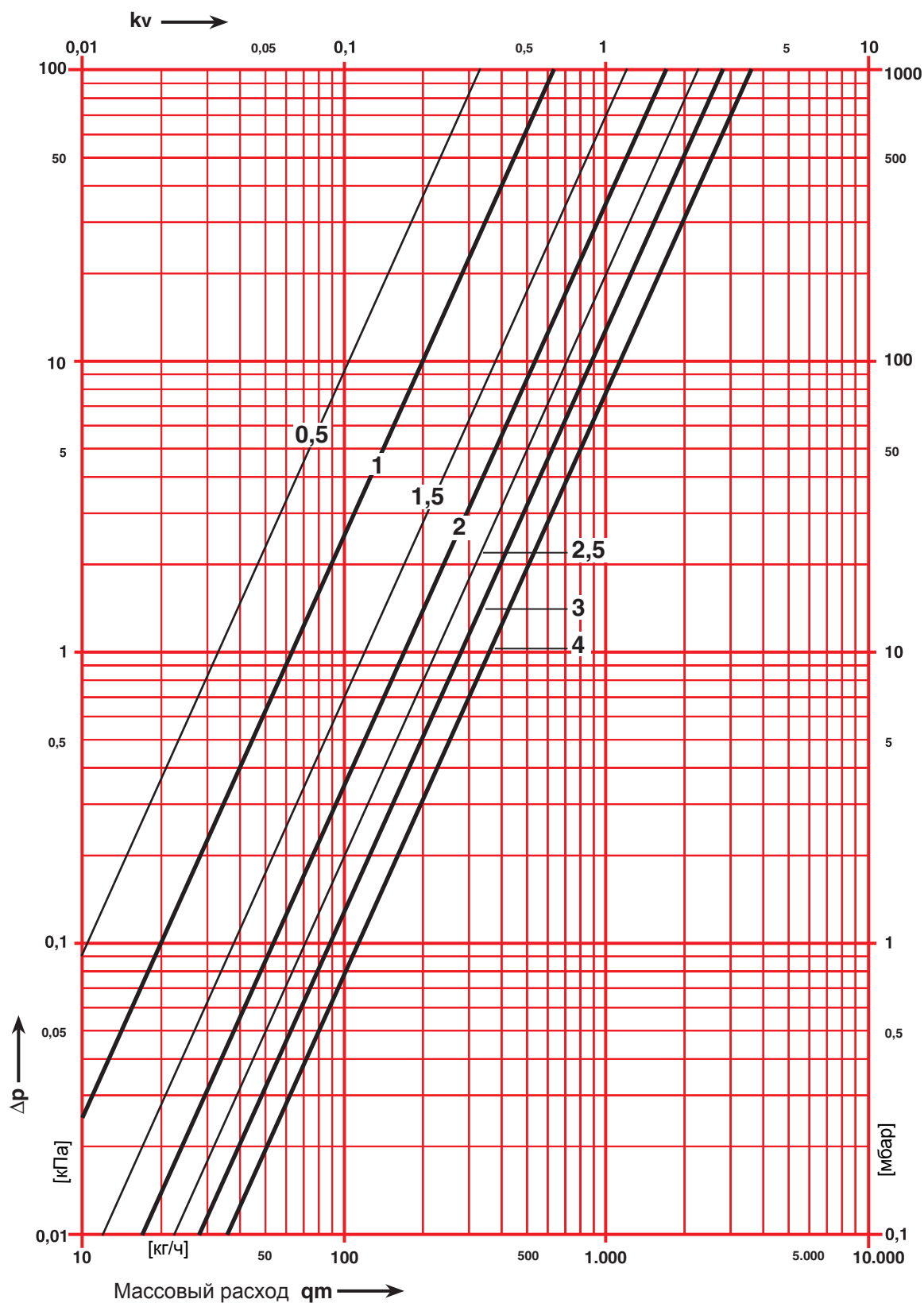


ГЕРЦ-Диаграмма подбора

ШТРЕМАКС 4017 M

Art. Nr. 1 **4017** 02

Dim. DN 20

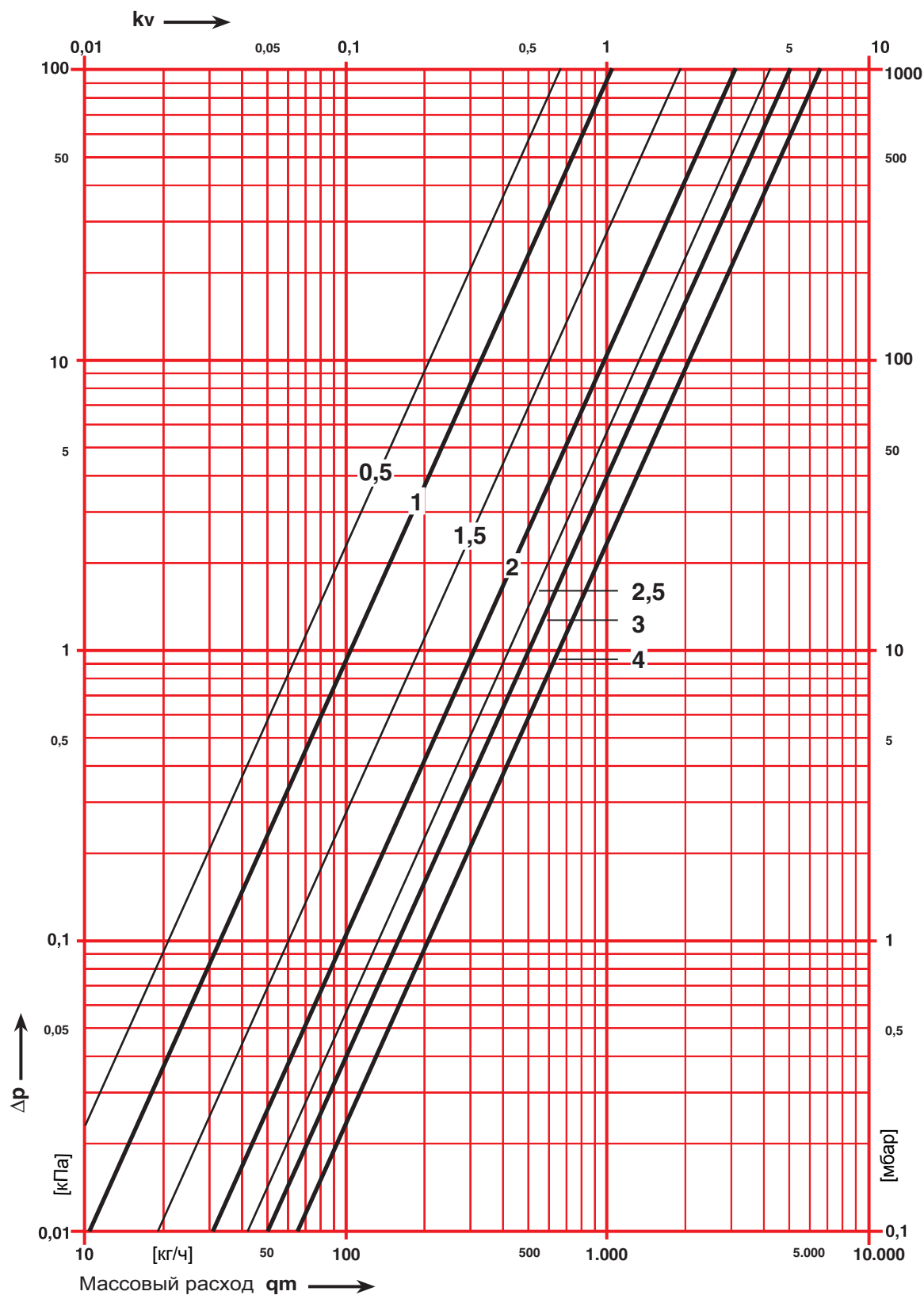


ГЕРЦ-Диаграмма подбора

ШТРЕМАКС 4017 М

Art. Nr. 1 **4017 03**

Dim. DN 25

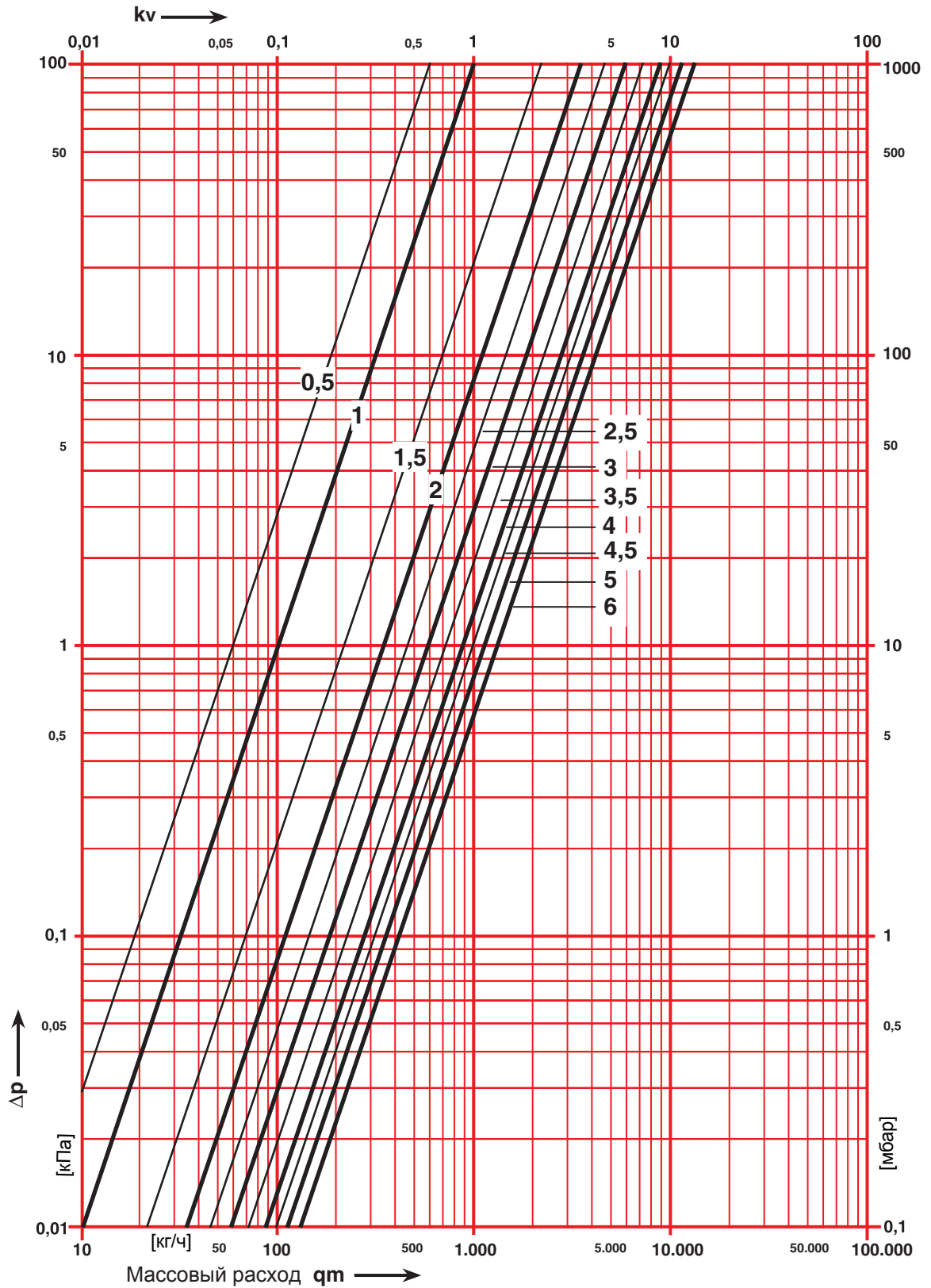


ГЕРЦ-Диаграмма подбора

ШТРЕМАКС 4017 M

Art. Nr. 1 **4017** 04

Dim. DN 32

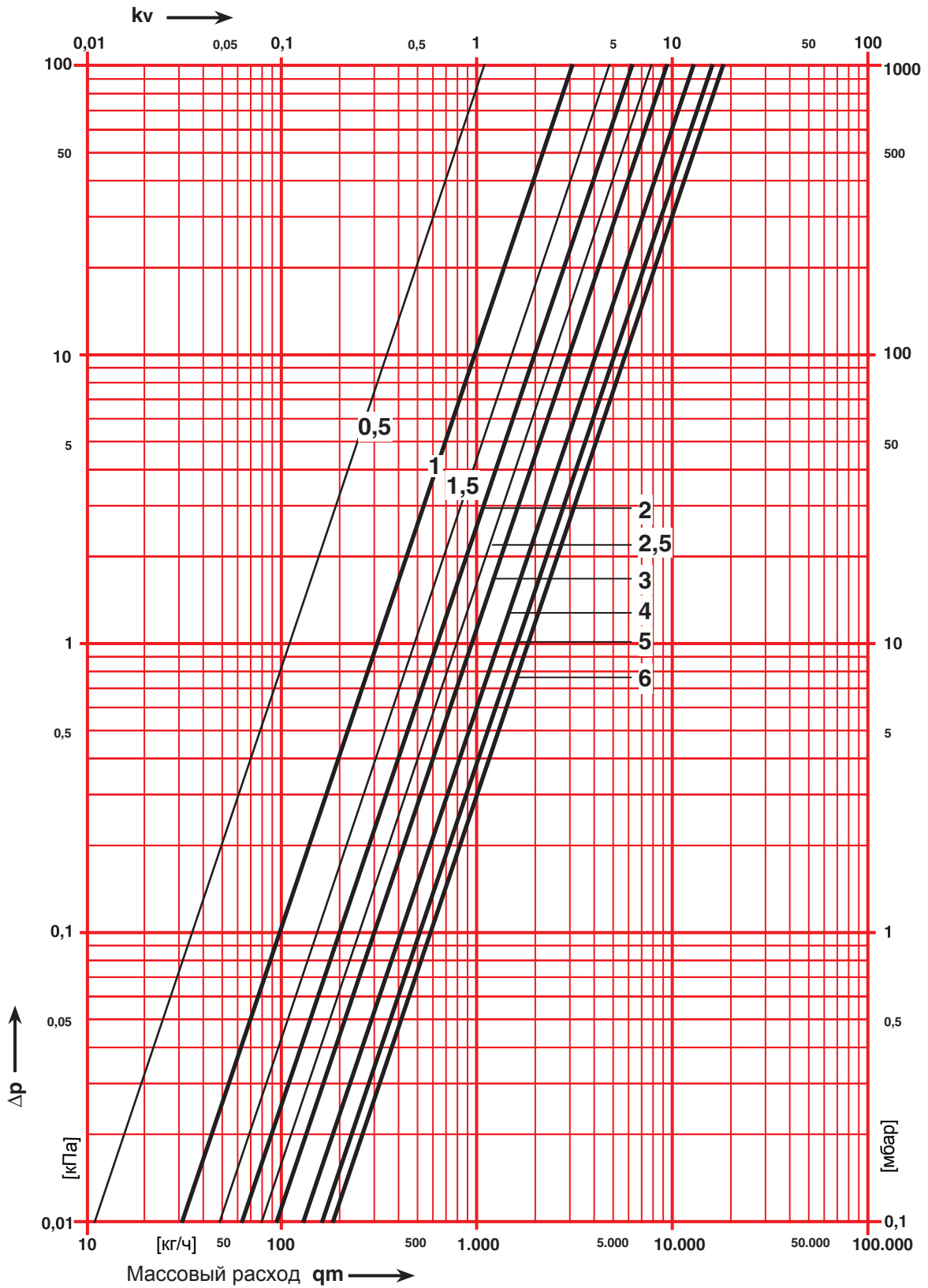


ГЕРЦ-Диаграмма подбора

ШТРЕМАКС 4017 М

Art. Nr. 1 **4017 05**

Dim. DN 40

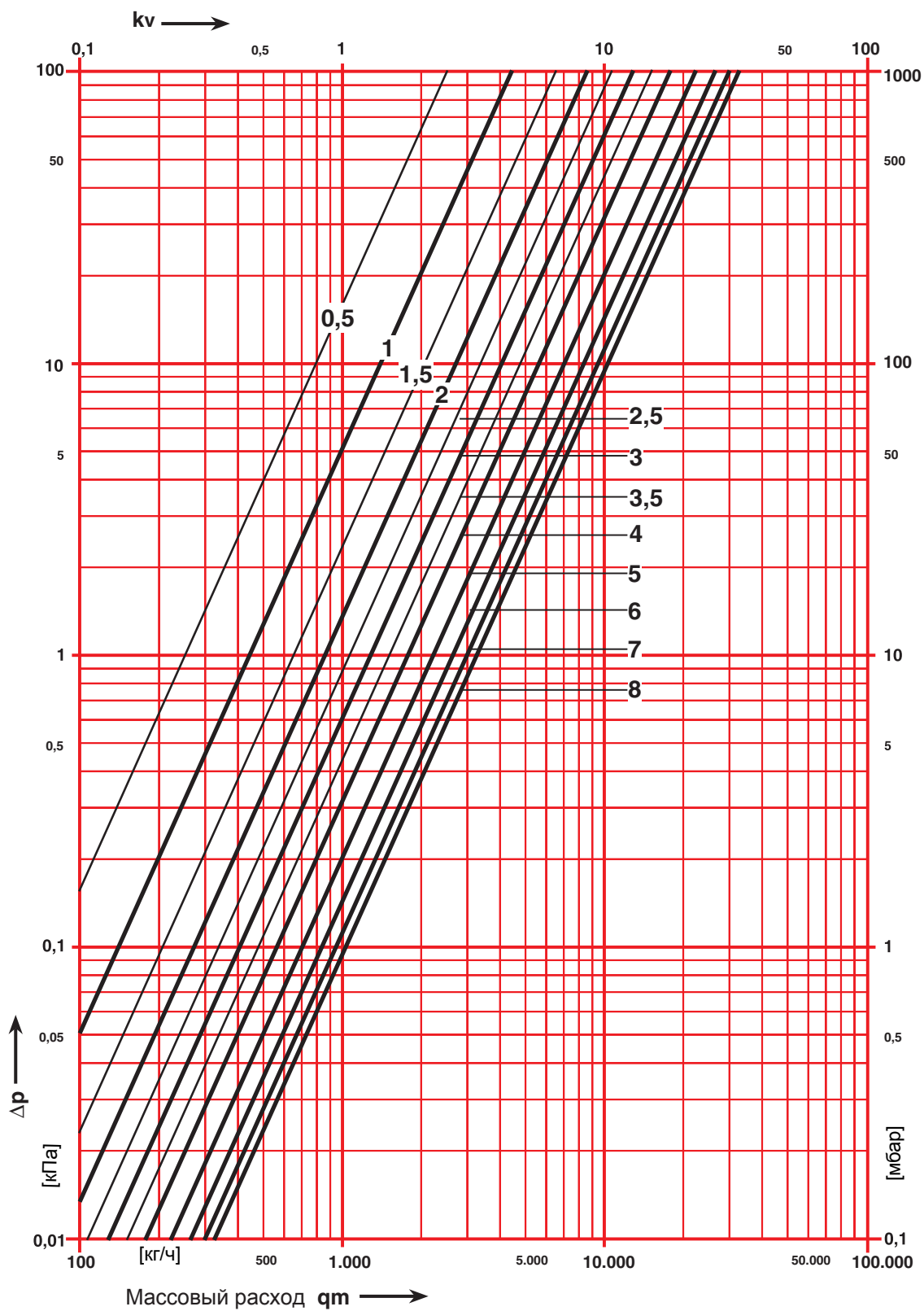


ГЕРЦ-Диаграмма подбора

ШТРЕМАКС 4017 М

Art. Nr. 1 **4017** 06

Dim. DN 50



# ГЕРЦ ШТРЕМАКС 4017 M

DN	15	15-LF	15-MF	20	25	32	40	50
<b>k<sub>vS</sub></b>	<b>2</b>	<b>0,46</b>	<b>0,88</b>	<b>3,6</b>	<b>6,5</b>	<b>13,3</b>	<b>18,5</b>	<b>33</b>
<b>k<sub>v</sub>- диафрагмы</b>	<b>1,95</b>	<b>0,48</b>	<b>0,97</b>	<b>3,95</b>	<b>7,9</b>	<b>15,75</b>	<b>21,5</b>	<b>46,7</b>
настройка	<b>k<sub>v</sub></b>	<b>k<sub>v</sub></b>	<b>k<sub>v</sub></b>	<b>k<sub>v</sub></b>	<b>k<sub>v</sub></b>	<b>k<sub>v</sub></b>	<b>k<sub>v</sub></b>	<b>k<sub>v</sub></b>
0,5	0,40	0,05	0,17	0,33	0,66	0,60	1,10	2,55
0,6	0,43	0,05	0,19	0,38	0,70	0,66	1,45	2,85
0,7	0,46	0,06	0,21	0,43	0,74	0,72	1,80	3,15
0,8	0,49	0,06	0,23	0,48	0,78	0,78	2,15	3,45
0,8	0,52	0,06	0,25	0,53	0,82	0,84	2,50	3,75
0,9	0,56	0,07	0,27	0,58	0,86	0,90	2,85	4,05
<b>1,0</b>	0,60	0,07	0,30	0,63	1,04	1,00	3,10	4,50
1,1	0,64	0,08	0,32	0,73	1,20	1,20	3,37	4,80
1,2	0,67	0,09	0,34	0,83	1,36	1,40	3,64	5,10
1,3	0,71	0,10	0,36	0,93	1,52	1,60	3,91	5,40
1,3	0,74	0,11	0,38	1,03	1,68	1,80	4,18	5,70
1,4	0,78	0,12	0,40	1,13	1,84	2,00	4,45	6,00
1,5	0,81	0,14	0,42	1,20	1,90	2,20	4,80	6,60
1,6	0,85	0,16	0,44	1,28	2,10	2,40	5,04	6,95
1,7	0,88	0,17	0,45	1,36	2,30	2,60	5,28	7,30
1,8	0,92	0,19	0,47	1,44	2,50	2,80	5,52	7,65
1,8	0,95	0,20	0,48	1,52	2,70	3,00	5,76	8,00
1,9	0,97	0,22	0,50	1,60	2,90	3,20	6,00	8,35
<b>2,0</b>	1,00	0,22	0,53	1,70	3,10	3,50	6,30	8,70
2,1	1,04	0,23	0,55	1,80	3,25	3,70	6,58	9,05
2,2	1,07	0,24	0,57	1,90	3,40	3,90	6,86	9,40
2,3	1,11	0,25	0,59	2,00	3,55	4,10	7,14	9,75
2,3	1,14	0,26	0,61	2,10	3,70	4,30	7,42	10,10
2,4	1,18	0,27	0,63	2,20	3,85	4,50	7,70	10,45
2,5	1,20	0,29	0,66	2,25	4,20	4,65	7,90	10,80
2,6	1,22	0,30	0,68	2,35	4,32	4,85	8,18	11,10
2,7	1,24	0,30	0,70	2,45	4,44	5,05	8,46	11,40
2,8	1,26	0,31	0,72	2,55	4,56	5,25	8,74	11,70
2,8	1,28	0,32	0,74	2,65	4,68	5,45	9,02	12,00
2,9	1,30	0,33	0,76	2,75	4,80	5,65	9,30	12,30
<b>3,0</b>	1,42	0,35	0,78	2,80	5,00	5,90	9,50	13,00
3,1	1,49	0,36	0,79	2,86	5,07	6,13	9,78	13,40
3,2	1,56	0,37	0,80	2,92	5,14	6,36	10,06	13,80
3,3	1,63	0,37	0,81	2,98	5,21	6,59	10,34	14,20
3,3	1,70	0,38	0,82	3,04	5,28	6,82	10,62	14,60
3,4	1,77	0,39	0,83	3,10	5,35	7,05	10,90	15,00
3,5	1,80	0,41	0,86	3,25	5,80	7,25	11,20	15,30
3,6	1,83	0,42	0,86	3,32	5,93	7,50	11,50	15,70
3,7	1,85	0,42	0,87	3,39	6,06	7,75	11,80	15,90
3,8	1,88	0,43	0,87	3,46	6,19	8,00	12,10	16,20
3,8	1,90	0,43	0,87	3,53	6,32	8,25	12,40	16,50
3,9	1,93	0,44	0,88	3,60	6,45	8,50	12,70	16,80
<b>4,0</b>	2,00	0,46	0,88	3,60	6,50	8,85	13,00	18,00
4,1						8,96	13,30	18,35

DN	15	15-LF	15-MF	20	25	32	40	50
$k_{vs}$	2	0,46	0,88	3,6	6,5	13,3	18,5	33
<b>к<sub>v</sub>- диафрагмы</b>	<b>1,95</b>	<b>0,48</b>	<b>0,97</b>	<b>3,95</b>	<b>7,9</b>	<b>15,75</b>	<b>21,5</b>	<b>46,7</b>
настройка	$k_v$	$k_v$	$k_v$	$k_v$	$k_v$	$k_v$	$k_v$	$k_v$
4,2						9,07	13,60	18,70
4,3						9,18	13,90	19,05
4,3						9,29	14,20	19,40
4,4						9,40	14,50	19,75
4,5						9,90	14,70	20,20
4,6						10,15	14,95	20,55
4,7						10,40	15,20	20,90
4,8						10,65	15,45	21,25
4,8						10,90	15,70	21,60
4,9						11,15	15,95	21,95
<b>5,0</b>						11,40	16,25	22,50
5,1						11,60	16,40	22,90
5,2						11,80	16,55	23,30
5,3						12,00	16,70	23,70
5,3						12,20	16,85	24,10
5,4						12,40	17,00	24,50
5,5						12,50	17,40	25,00
5,6						12,63	17,60	25,30
5,7						12,76	17,80	25,60
5,8						12,89	18,00	25,90
5,8						13,02	18,20	26,20
5,9						13,15	18,40	26,50
<b>6,0</b>						13,30	18,50	26,70
6,1								26,98
6,2								27,26
6,3								27,54
6,3								27,82
6,4								28,10
6,5								28,60
6,6								28,93
6,7								29,26
6,8								29,59
6,8								29,92
6,9								30,25
<b>7,0</b>								30,30
7,1								30,55
7,2								30,80
7,3								31,05
7,3								31,30
7,4								31,55
7,5								31,90
7,6								32,10
7,7								32,30
7,8								32,50
7,8								32,70
7,9								32,90
<b>8,0</b>								33,00