

ГЕРЦ-AS

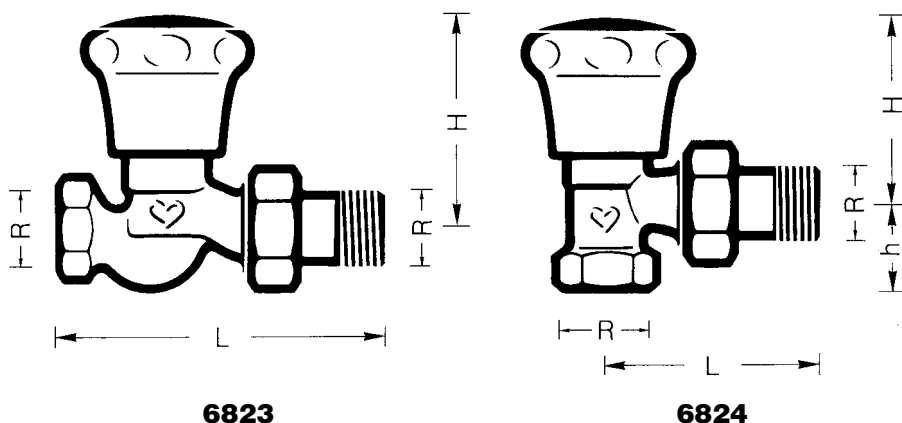
Нормаль
6823/6824

Издание 0999

Вентили ручные радиаторные с предварительной настройкой.

Установки водяного отопления, в которых требуется точная гидравлическая настройка. Монтаж на установках для кондиционирования воздуха, для точной регулировки регистров охлаждения и обогрева, а также в качестве балансирующего клапана для стояков.

Область применения



6823

6824

DN	Исполнение	Номер заказа	R	L	H макс.	h	Номер артикула	Габаритные размеры в мм
25	Прходной Стандартная модель	1 6823 73	1"	129	83	-	6823	
32		1 6823 74	1 1/4"	155	117	-		
25	Модель для помещений общественных зданий	1 6823 86	1"	129	115	-	6823 F	
25	Угловой Стандартная модель	1 6824 73	1"	76	73	34	6824	
32		1 6824 74	1 1/4"	90	102	41		
25	Модель для помещений общественных зданий	1 6824 86	1"	76	100	41	6824 F	

Стандартные модели с резьбовой муфтой, никелированы, соединительный конус 90°.

6823 1"....1 1/4" Прходной.

6824 1"....1 1/4" Угловой.

6823 F 1" Модель для помещений общественных зданий со стопорным колпачком и защитным винтом, проходной.

6824 F 1" Угловой.

Исполнения

6823 3/8"....3/4" ГЕРЦ-AS-T-90, универсальная модель, проходной.

6824 3/8"....3/4" Угловой.

6823 F 3/8"....3/4" ГЕРЦ-AS-T-90, модель для помещений общественных зданий, проходной.

6824 F 3/8"....3/4" Угловой.

Другие исполнения 3/8"....3/4"

Для этих исполнений существует отдельная нормаль.

Макс. рабочая температура 110 °С

Макс. рабочее давление 10 бар

Качество горячей воды должно соответствовать требованиям „Правил технической эксплуатации электрических станций и сетей“ Министерства энергетики и электрификации РФ.

Технические данные

Изменения вносятся по мере технического совершенствования.

Соединитель для резьбовых труб 6209 с уплотнением „сфера-конус” установлен.

Соединитель для подключения к радиатору

Предварительная настройка с помощью дроссельного шпинделя позволяет осуществить дросселирование потока с точностью до 1%; при этом постоянно доступен полный ход вращения маховичка. Для осуществления преднастройки необходим регулировочный ключ **6600 (с голубой рукояткой)**.

Предварительная настройка



1. Снять маховик.
2. Ввести рукоятку регулировочного ключа в основной регулирующий шпиндель и прижать измерительную гильзу к ее торцевой поверхности.
3. Находящаяся на рукоятке ключа шкала дает возможность осуществить предварительную настройку:
 - 3.1. Путем поворота головки ключа по часовой стрелке поток дросселируется до максимума с помощью заворачивания внутреннего шпинделя со шпинделем преднастройки.
 - 3.2. Путем поворота головки ключа против часовой стрелки расход увеличивается от минимального значения до максимального.
4. После произведенной регулировки вновь установить маховик.

Установка преднастройки

Уплотнительное кольцо

У моделей ГЕРЦ-AS-1" в качестве уплотнения шпинделя используется уплотнительное кольцо, заменяемое во время работы; оно обеспечивает надежность и легкость хода клапана при эксплуатации до максимальной рабочей температуры.

1. Вентиль „уплотнить обратным ходом”. Открыть вентиль до упора поворотом против часовой стрелки. Снять маховик.
2. Ослабить направляющую гайку уплотнительного кольца и снять уплотнительное кольцо с паронитовой прокладкой (при этом поддерживать буксу).
3. Очистить шпиндель и направляющую гайку уплотнительного кольца (пользуйтесь фрезой из пенала с уплотнительными кольцами). Острые предметы могут повредить поверхность уплотнения!
4. Готовое к монтажу смазанное уплотнительное кольцо с паронитовой прокладкой вынуть из пенала.
5. Уплотняющие элементы установить в следующей последовательности:
 1. паронитовая прокладка;
 2. уплотнительное кольцо;
 3. направляющая гайка уплотнительного кольца.
6. Умеренно затянуть направляющую гайку уплотнительного кольца и установить маховик.

Номер заказа для пенала с уплотнительными кольцами: **6710 (красный)**.

Вентили 1 1/4" вместо уплотнительного кольца имеют сальники.

Уплотнение шпинделя ГЕРЦ-AS-1"

Замена уплотнительного кольца



У моделей со стопорным колпачком гайка уплотнительного кольца и уплотняющая гильза шпинделя выполнены как одна часть. Отверстие для шпинделя закрыто винтом.

Модель со стопорным колпачком для помещений общественных зданий

1 **6600 00** Ключ предварительной настройки.

Принадлежности

1 **6310 93** Букса для вентилей ГЕРЦ-AS-1".

1 **6510 03** Маховичок для ГЕРЦ-AS, вкл. шляпку и закрепляющий винт.

1 **6710 00** Пенал с уплотнительными кольцами, красный, для ГЕРЦ-AS-1".

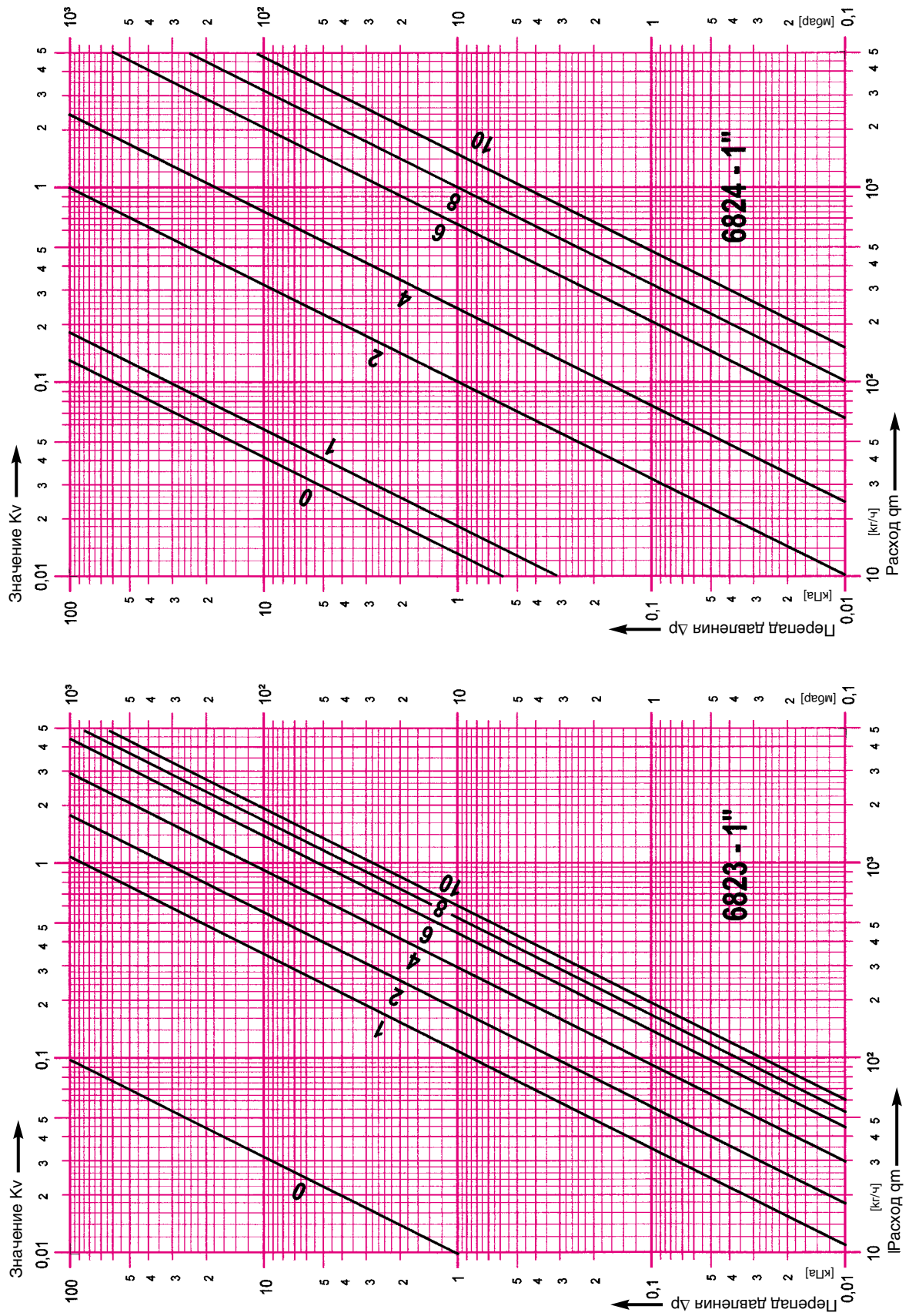
Запчасти

Диаграмма ГЕРЦ

ГЕРЦ-AS

Арт. № 6823 Š 6824

Разм. DN 25 R=1"



Изменения вносятся по мере технического совершенствования.

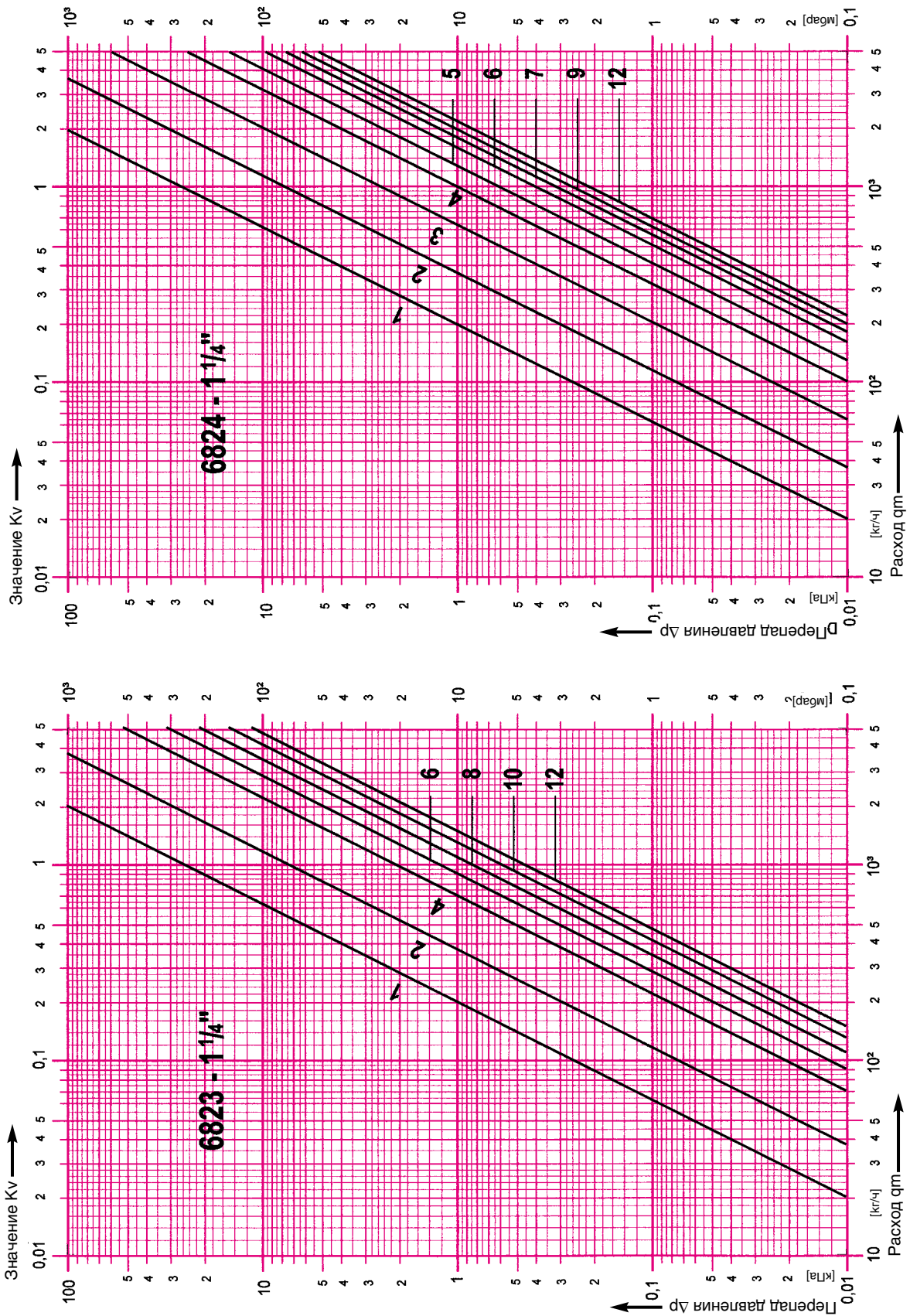


Диаграмма ГЕРЦ

ГЕРЦ-AS

Арт. № 6823 Š 6824

Разм. DN 32 R=1 1/4"



Изменения вносятся по мере технического совершенствования.