

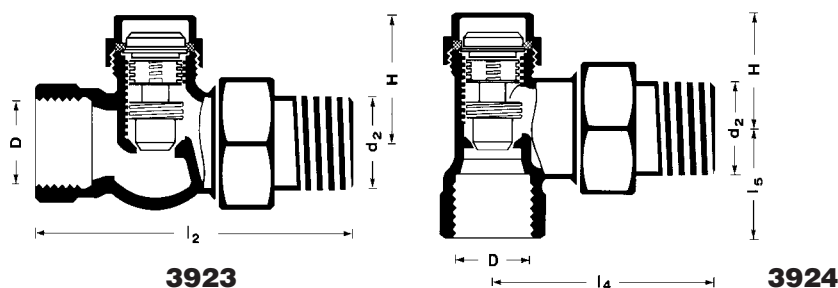
ГЕРЦ-RL-5

Вентиль для отключения радиатора с функциями предварительной настройки, отключения и слива.

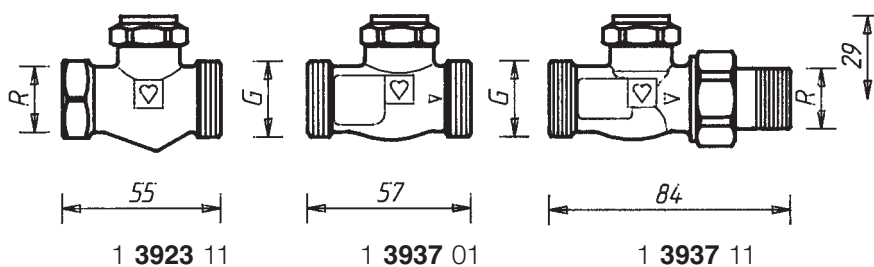
Нормаль

3923 / 3924

Издание 0999

**3923****3924****DIN**

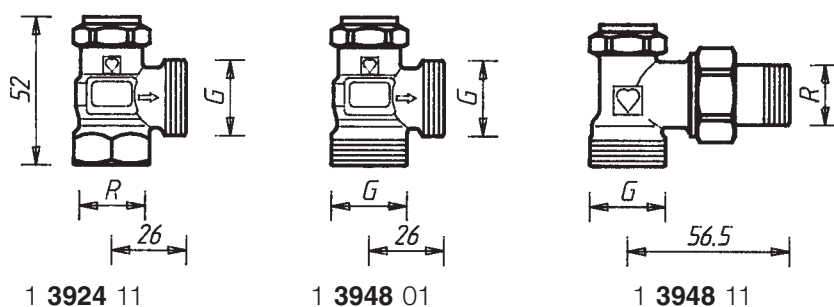
Особые исполнения



1 3923 11

1 3937 01

1 3937 11



1 3924 11

1 3948 01

1 3948 11

R = R 1/2"
G = G 3/4

Присоединение D, d2	l2	l4	H	l5	Номер заказа
3/8"	75		30		1 3923 00
1/2"	81		30		1 3923 01
3/4"	92		30		1 3923 02
3/8"		51	29	23	1 3924 00
1/2"		57	29	25	1 3924 01
3/4"		67	29	28	1 3924 02

**Габаритные размеры
в мм по нормам DIN 3824
серия 1
Номера заказов**

Все модели никелированы и являются универсальными моделями со специальной муфтой для труб с резьбой и компрессионных фитингов.

Модели**Особые исполнения вентилях ГЕРЦ-RL-5, размер 1/2"**

- 1 3923 11 Проходной, универсальная муфта x наружная резьба G 3/4, с уплотнением „сфера-конус“.
- 1 3937 01 Проходной, 2 x наружная резьба G 3/4, с уплотнением „сфера-конус“.
- 1 3937 11 Проходной, соединитель для подключения к радиатору с уплотнением „сфера-конус“, фитинг для труб с наружной резьбой G 3/4.
- 1 3924 11 Угловой, универсальная муфта x наружная резьба G 3/4, с уплотнением „сфера-конус“.
- 1 3948 01 Угловой, 2 x наружная резьба G 3/4, с уплотнением „сфера-конус“.
- 1 3948 11 Угловой, соединитель для подключения к радиатору с уплотнением „сфера-конус“, фитинг для труб с наружной резьбой G 3/4.

**ГЕРЦ-RL-5
Особые исполнения**

Изменения вносятся по мере
технического совершенствования.

Максимальная рабочая температура 110 °С
 Максимальное рабочее давление 10 бар
 Качество горячей воды должно соответствовать требованиям „Правил технической эксплуатации электрических станций и сетей” Министерства энергетики и электрификации РФ.

Технические данные

Фитинги

Вентиль ГЕРЦ-RL-5 применяется в системах водяного отопления. Его установка особенно рекомендуется там, где необходимо обеспечить гидравлическую увязку приборов отопления между собой, демонтаж прибора или слив воды из системы. Если на прямой подводке установлен клапан без функции преднастройки, например, ГЕРЦ-TS-90, то установка ГЕРЦ-RL-5 позволит отбалансировать приборы между собой, что способствует экономному расходу воды и поддержанию устойчивой работы системы.

Область применения

Соединитель для труб 6210 с уплотнением „сфера-конус”, в собранном виде.
 Рекомендуется использование монтажного ключа 6680.

Подключение к радиатору

Вместо радиаторного соединителя при наличии наружной резьбы G 3/4 можно использовать:

Другие соединители

6210	1/2"	Соединитель для резьбовых труб, длина – 26 или 35 мм.
6211	1/2"	Соединитель переходной, 1/2" x 3/8".
6213	3/8"	Соединитель переходной, 3/8" x 1/2".
6218	3/8"...3/4"	Длинная резьбовая втулка, без гайки, можно укоротить для компенсации разницы монтажных размеров. Размеры: 3/8" x 40; 1/2" x 39, 42 или 76 мм, 3/4"x70 мм.
6218	1/2"	Резьбовая втулка, без гайки, длины: 36, 48 или 76 мм.
6235	3/8"...3/4"	Соединитель для пайки. 3/8" x 12; 1/2" x 12, 15, или 18 мм, 3/4" x 18 мм.
6249	3/8"...3/4"	Отвод без гайки, с уплотнением „сфера-конус”.
6274	G 3/4	Фитинг компрессионный для медных и тонкостенных стальных труб. Наружный диаметр труб 8, 10, 12, 14, 15, 16, 18 мм.
6275	G 3/4	Фитинг компрессионный с уплотнением эластичным кольцом для медных и тонкостенных стальных труб, рекомендуется для труб из твердой легированной стали и труб с гальваническим покрытием. Наружный диаметр труб 12, 14, 15 мм.
6098	G 3/4	Фитинг компрессионный для пластиковых труб PE-X-, PB.

Номера заказов см. каталог ГЕРЦ.

Со стороны муфты вентиляей можно использовать:

6219	1/2"...3/4"	Переходная муфта, цвет-желтый, для соединения труба/вентиль, внутренняя резьба (труба) x наружная резьба (вентиль), 1" x 1/2", 1 1/4" x 1/2", 1" x 3/4", 1 1/4" x 3/4".
6066	M 22 x 1,5	Фитинг компрессионный для пластиковых труб PE-X-, PB, применяется с адаптером 1 6272 01 (R 1/2 x M 22 x 1,5).
6098	G 3/4	Фитинг компрессионный для пластиковых труб PE-X-, PB, применяется с адаптером 1 6266 01 (R 1/2 x G 3/4).

Размеры для соединителей пластиковых труб см. в каталоге ГЕРЦ.

Универсальные модели имеют специальные муфты. По выбору можно присоединять резьбовую или калиброванную трубу из мягкой стали или меди с помощью фитингов. Фитинги заказываются отдельно.

У вентилей R=1/2" для труб с наружным диаметром 10, 12, 14, 16 и 18 мм между вентилем и фитингом следует применять адаптер арт.№ 6272.

Труба Ø D, мм		12	10	12	14	15	16	18	18
Вентиль R=	3/8"	1/2"							3/4"
Адаптер № заказа		1 6272 01	1 6272 01	1 6272 01			1 6272 01	1 6272 11	
Фитинг № заказа		1 6292 00	1 6284 00	1 6284 01	1 6284 03	1 6292 01	1 6284 05	1 6289 01	1 6292 02

При монтаже медных труб или труб из мягкой стали рекомендуется использовать опорные гильзы. Для безупречного монтажа рекомендуется резьбу болта или гайки, а также само зажимное кольцо смазывать силиконовой смазкой. Обратите внимание на нашу инструкцию по монтажу.

Соединители для труб Универсальные модели

Перекрытие осуществляется с помощью запорного шпинделя многофункциональным ключом 1 6625 00 или шестигранным ключом SW 8. Гидравлическая настройка вентиля осуществляется путем выворачивания с помощью специальной отвертки (1 6639 01) винта-ограничителя подъема шпинделя преднастройки и может ограничиваться внутренним шпинделем преднастройки (см. порядок операций). Преднастройка устанавливается согласно расчету по диаграмме. Открытие и закрытие запорного шпинделя не влияет на установленное значение преднастройки.

Конструктивные особенности

Порядок операций

1. Отверните колпачок.
2. С помощью многофункционального ключа 1 6625 00, поз.1 перекрыйте вентиль поворотом вправо (момент вращения 6 Нм) до упора.
3. С помощью ключа 1 6639 01, или отвертки (3 мм) поверните гайку предварительной настройки вправо до упора. Из этого положения, поворачивая влево, установите нужное значение в соответствии с диаграммой. 1 оборот ключа – 1 степень преднастройки.
4. Поворачивая многофункциональный ключ 1 6625 00, поз.1 влево, откройте вентиль до упора.
5. Заверните колпачок с прокладкой (момент вращения 5...10 Нм).

Внимание! В состоянии поставки оба шпинделя вентиля открыты до упора. Поэтому не следует пытаться отворачивать шпиндели против часовой стрелки. Головка винта не должна выглядывать над шпинделем.

Предварительная настройка



После удаления колпачка, перекрытия вентиля ГЕПЦ-RL-5 с помощью многофункционального ключа поз.1 (момент вращения 5...8 Нм) и перекрытия вентиля на прямом потоке (термостатическая головка в положении „0“) можно опорожнять отопительный прибор во время работы системы.

1. Наверните насадку для подключения шланга 1 0256 01 на вентиль ГЕПЦ-RL-5.
2. Подключите шланг R=1/2". Конец шланга должен находиться ниже уровня отопительного прибора. Штуцер насадки для шланга поворачивается после ослабления четырехгранной гайки. Гайку затянуть вновь с усилием 5...10 Нм.
3. Наденьте многофункциональный ключ 1 6625 00 поз.2 на шпиндель. Откройте вентиль, поворачивая влево до упора. Вода начнет сливаться. Во время опорожнения откройте воздухоотводчик отопительного прибора.
4. После опорожнения закройте верхнюю часть усилием 8...10 Нм и демонтируйте насадку для подключения шланга. Заверните колпачок с прокладкой усилием 5...10 Нм.
5. Отопительный прибор можно снимать. В целях предосторожности выходные патрубки после снятия радиатора заглушить.

Слив



Насадка для подключения
шланга 1 0256 01

Наполнение отопительного прибора производится в обратном порядке, рабочее давление при этом не должно превышать нормы. Наполнение отопительного прибора через систему отопления возможно с помощью открытия запорного шпинделя вентиля.

Наполнение

Шпиндели вентиля уплотняются с помощью резиновых эластичных колец. Это обеспечивает легкость эксплуатации в пределах указанной рабочей температуры.

Уплотнение шпинделя

Уплотнение седла металлическое, что предохраняет его от износа.

Уплотнение седла

- 1 0256 01 Насадка для подключения шланга.
- 1 6206 01 Штуцер для шланга.
- 1 6625 00 Ключ многофункциональный.
- 1 6639 01 Ключ для преднастройки (отвертка с индикатором).
- 1 6680 00 Ключ монтажный.

Принадлежности

- 1 6304 00 Запасная буksа с уплотнением шпинделя.

Запчасти

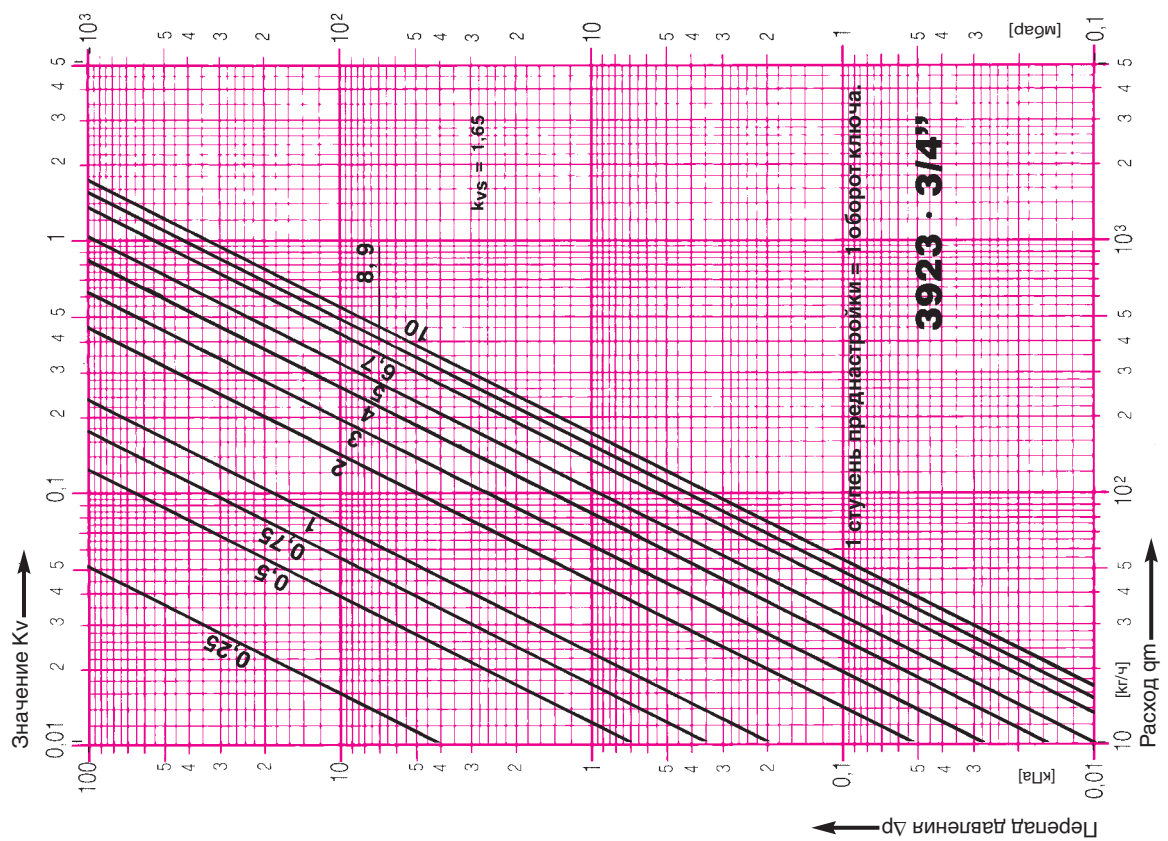
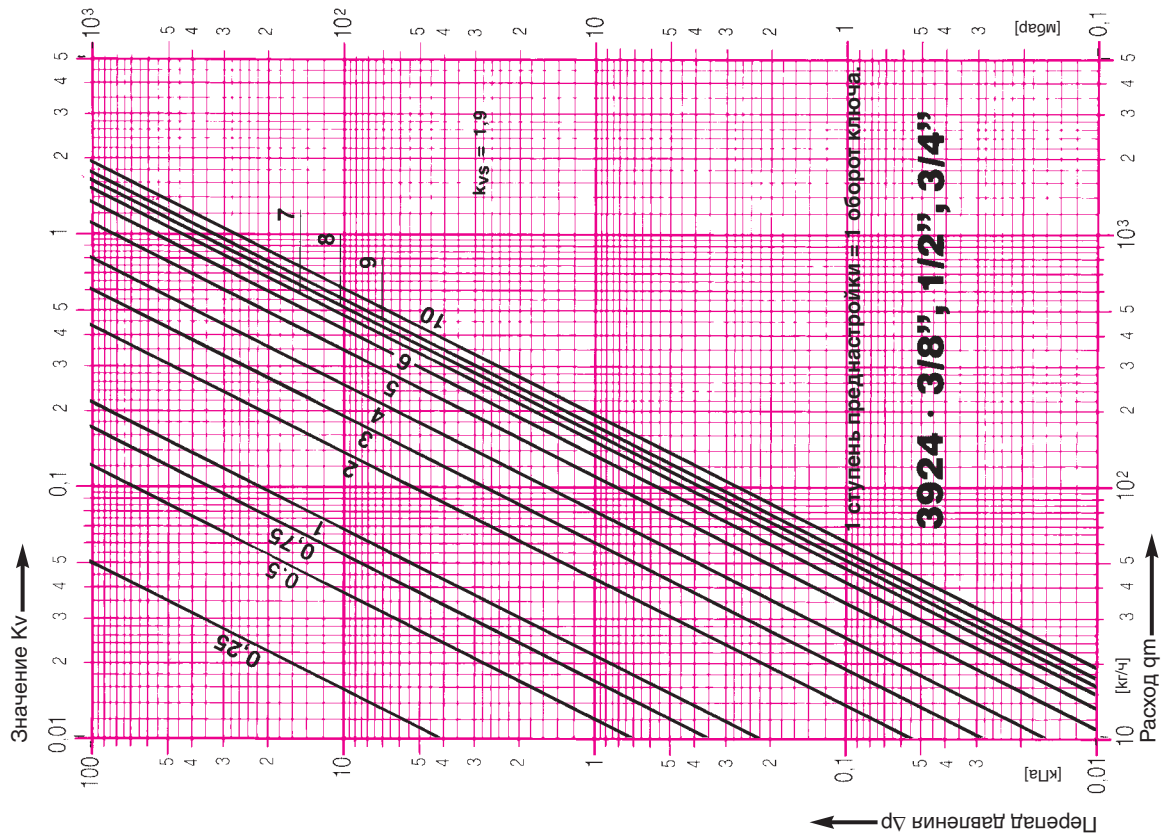
Таблица значений преднастройки, k_v и ξ для ГЕРЦ-RL-5						
Вентиль	3923 - 3/8"		3923 - 1/2"		3923 - 3/4"	
	k_v	ξ	k_v	ξ	k_v	ξ
V						
0,25	0,05	14 817	0,05	40 489	0,05	134 168
0,5	0,12	2 572	0,12	7 029	0,12	23 293
0,75	0,17	1 282	0,17	3 503	0,17	11 606
1	0,23	700	0,23	1 914	0,23	6 341
2	0,44	191	0,44	523	0,44	1 733
3	0,55	123	0,6	281	0,6	932
4	0,72	72	0,8	158	0,8	524
5	0,95	41	1,0	101	1,0	335
6	1,12	30	1,16	75	1,3	199
7	1,19	26	1,26	65	1,34	187
8	1,21	25	1,32	58	1,47	155
	1,27	23	1,38	53	1,55	140
10	1,4	19	1,5	45	1,65	123
Вентиль	3924 - 3/8"		3924 - 1/2"		3924 - 3/4"	
	k_v	ξ	k_v	ξ	k_v	ξ
V						
0,25	0,05	14 817	0,05	40 489	0,05	134 168
0,5	0,12	2 572	0,12	7 029	0,12	23 293
0,75	0,17	1 282	0,17	3 503	0,17	11 606
1	0,23	700	0,23	1 914	0,23	6 341
2	0,44	191	0,44	523	0,44	1 733
3	0,6	103	0,6	281	0,6	932
4	0,8	58	0,8	158	0,8	524
5	1,1	31	1,1	84	1,1	277
6	1,3	22	1,3	60	1,3	199
7	1,45	18	1,45	48	1,45	160
8	1,6	15	1,6	40	1,6	131
9	1,75	12	1,75	33	1,75	110
10	1,9	10	1,9	28	1,9	98

Диаграмма ГЕРЦ

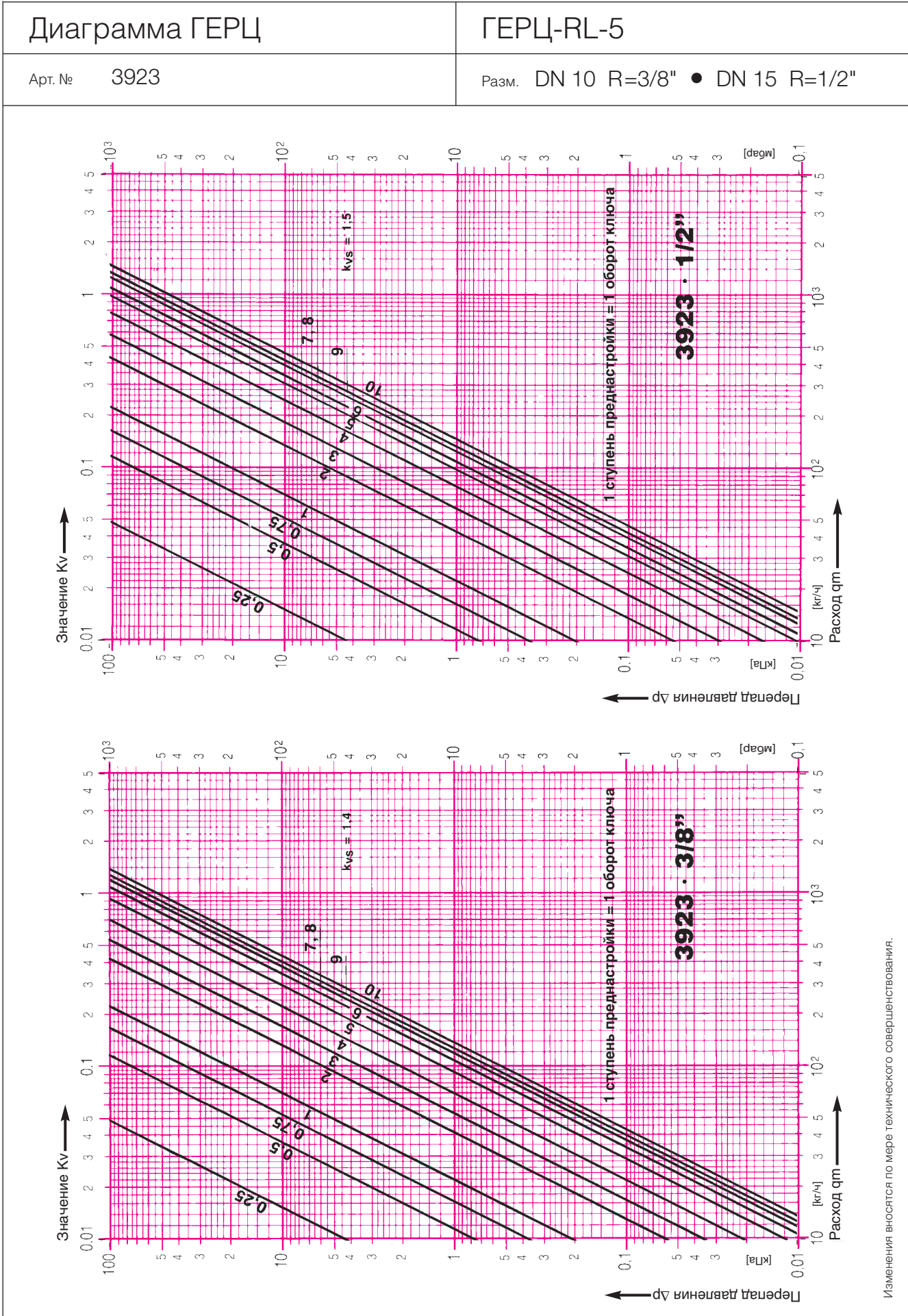
ГЕРЦ-RL-5

Арт. № 3923 • 3924

Разм. DN 10 R=3/8" • DN 15 R=1/2" • DN 20 R=3/4"



Изменения вносятся по мере технического совершенствования.



Изменения вносятся по мере технического совершенствования.