

Руководство по обслуживанию



Supermicra

SUPERMICRA

Максимальная мощность

23 кВт: min 10,5 кВт – max 25,6 кВт

28 кВт: min 13,2 кВт – max 30,5 кВт

24 кВт: min 10,5 кВт – max 25,6 кВт

30 кВт: min 13,2 кВт – max 32,7 кВт

Тепловая мощность

23 кВт: min 9,1 кВт – max 23,1 кВт

28 кВт: min 11,4 кВт – max 27,5 кВт

24 кВт: min 8,9 кВт – max 23,6 кВт

30 W: min 11,0 кВт – max 29,5 кВт

NOx ponderato:

G 20 = от 106 до 128 мг/кВт ч

G 30/31 = от 158 до 208 мг/кВт ч

CO misurato:

G 20 = от 20,0 до 38,0 ppm

G 30/31 = от 31,0 до 90,0 ppm

CO₂ : от 4,7 до 7,4 %

КПД:

23 E = Номинальный 90,8 - 30% 88,1 %

28 E = Номинальный 91,4 - 30% 89,8 %

24 SE = Номинальный 92,1 - 30% 87,4 %

30 SE = Номинальный 93,4 - 30% 90,3 %

Горячее водоснабжение:

30 - 70°C

Prelievo con ΔT 25°C

23 кВт = 13,2 л/мин

24 кВт = 13,5 л/мин

28 кВт = 15,8 л/мин

30 кВт = 16,9 л/мин

Минимальный проток: 3 л/мин

Минимальное давление: 0,8 bar



Отопление:

Высокотемпературный контур 30/80°C -
Выкл. +5°C от заявленной температуры
Максимальная температура: 85°C

МЕДЛЕННОЕ ВКЛЮЧЕНИЕ:

8 сек при мощности отрегулированной
сопротивлением RLA на модуляционной плате

ВЫБЕГ ЦИРКУЛЯЦИОННОГО НАСОСА

ГВС: Отопление:

30 сек

АНТИ-БЛОКИРОВКА

Насос: 30 сек каждые 24 ч

РАСШИРИТЕЛЬНЫЙ БАК

8 л – давление 1 барг

ТЕРМОСТАТ ПЕРЕГРЕВА

100°C

ТРУБОЧИСТ:

Горелка включается на 15 минут при
максимальной мощности

Защита от замерзания:

При мощности медленного включения

Чрезвычайная ситуация: от 5 до 8°C - Если котел
вышел в сбой функционирует только насос

Отопление: от 5°C до 30°C зонда отопления

ЦВЕТНЫЕ ИНДИКАТОРЫ

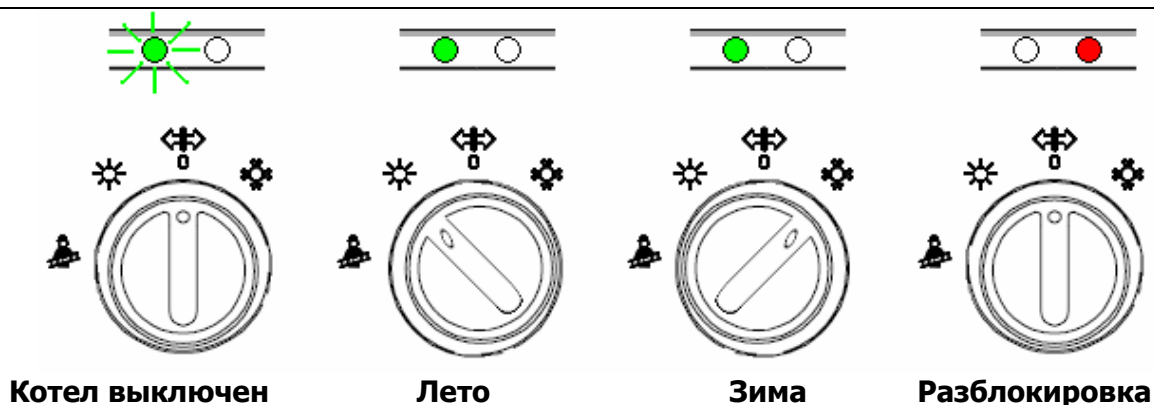
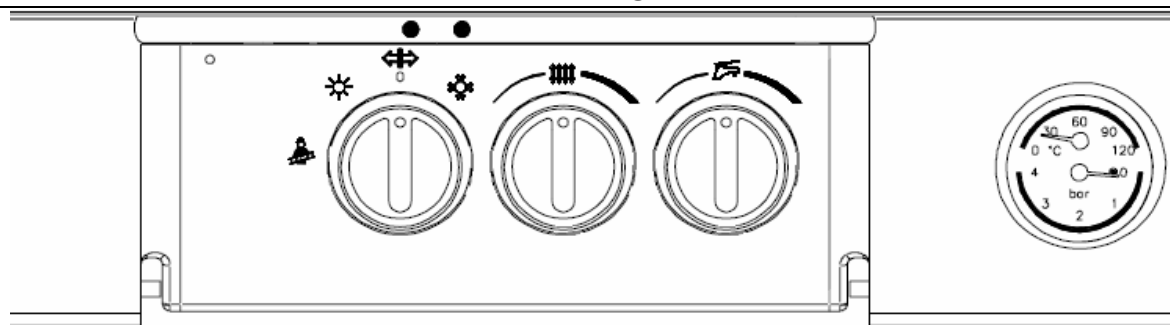
ЗЕЛЕНый:

Горит постоянно: котел ВКЛ - **Медленно мигает:** котел ВЫКЛ - **Быстро мигает:** Трубочист

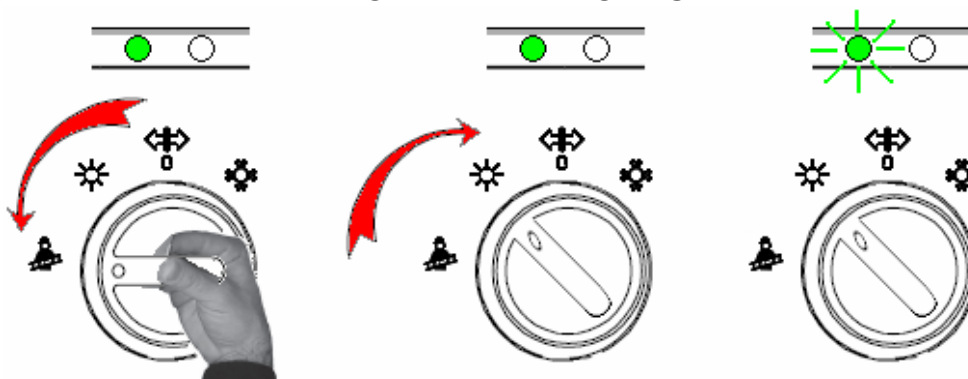
КРАСНый:

Горит постоянно: Блокировка котла или низкое давление системы отопления - **Мигающий:** неисправны датчики NTC -

РЕГУЛИРОВКА



ВКЛЮЧЕНИЕ ТРУБОЧИСТА

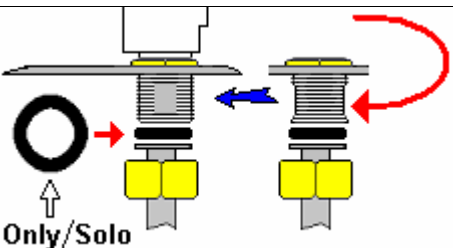


а) Держать в течение 3 секунд ручку на символе ☀

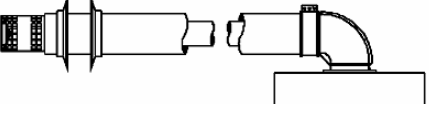
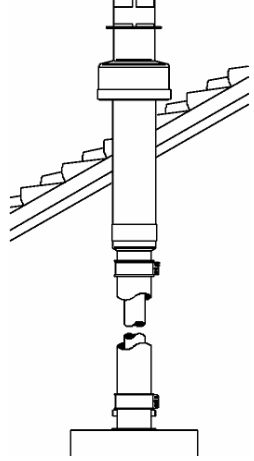

б) Отпустите ее

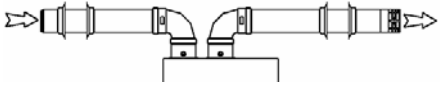
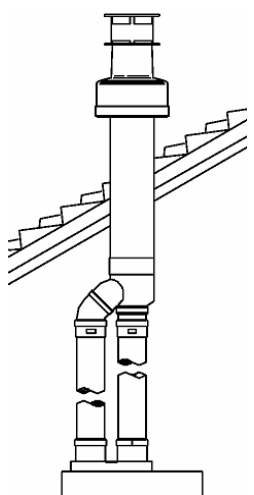
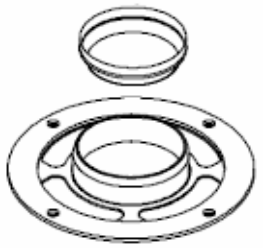
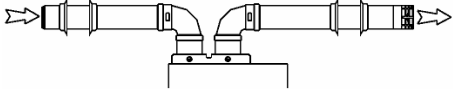
в) Когда лампочка мигает пламя включается на полную мощность на 15 мин

МОНТАЖ smc

<p>ГИДРАВЛИЧЕСКОЕ СОЕДИНЕНИЕ</p> 	<p>КИТ ОПЦИОННЫХ ПОДСОЕДИНЕНИЙ</p> 	<p>ГАЗОВОЕ ПОДСОЕДИНЕНИЕ</p>  <p>Only/Solo</p> <p>Убедитесь, что подсоединение было осуществлено при помощи прокладки для газа. Ни в коем случае <u>никогда</u> не используйте паклю или тефлон, тк резьба имеет лыски.</p>
---	---	--

Дымоходы SMC

<p>КОАКСИАЛЬНЫЕ</p>		<p>ДИАФРАГМЫ</p>
 <p>Горизонтальный Ø 60/100</p> <p>24 кВт: от 0.5 до 4 м</p> <p>30 кВт: от 1 до 3 м</p> <p>ВЕРТИКАЛЬНЫЙ</p> <p>24 кВт: от 1 до 5 м</p> <p>30 кВт: от 1 до 4 м</p>	 <p style="text-align: center;">С трубой Ø 80 /125</p>	 <p>24 кВт: Ø 44 до 2 м</p> <p>30 кВт: Ø 46 до 1 м</p>

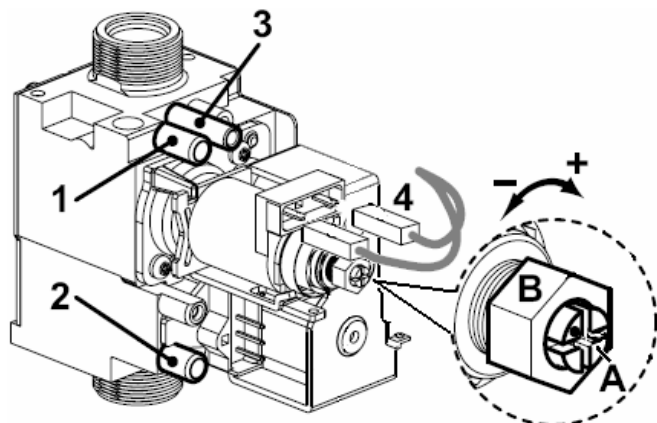
<p>Раздельные</p>		<p>ДИАФРАГМЫ</p>
 <p>СДВОЕННЫЕ СТАНДАРТНЫЕ Ø 80</p> <p>24 кВт: da 2 a 30 m (макс дымоотвод 20 m) <i>con vent alta prev. Da 31 a 60 m max 40 m</i></p> <p>30 кВт: da 2 a 16 m (макс дымоотвод 10 m)</p>	 <p style="text-align: center;">С трубой Ø 80 /125</p>	 <p>24 кВт: Ø 46 до 8 м</p> <p>30 кВт: Ø 48 до 8 м</p> <p>Никакой диафрагмы с раздвоителем</p>
 <p>С РАЗДВОИТЕЛЕМ Ø 80</p> <p>24 кВт: da 2 a 14 m (макс дымоотвод 13 m)</p> <p>30 кВт: da 2 a 10 m (макс дымоотвод 7 m)</p>		

Контроль и регуляция газа

После монтажа необходимо проверить регулировку газового клапана:

- Вставить манометр в отвод (1), указанный на рисунке, после ослабления винта на 2 - 3 оборота.
- Проверить давление и если необходимо подкорректировать его после снятия трубки компенсации (vent) между клапаном и камерой сгорания.
- По завершении снять манометр, закрутите винт и установите трубу (vent).
- Прежде чем закрыть устройство убедитесь, чтобы не было утечки газа

РЕГУЛЯЦИЯ МИНИМАЛЬНОГО И МАКСИМАЛЬНОГО ДАВЛЕНИЯ



- a-** Включить "трубочист" (максимальная мощность), поворачивая ручку "лето/зима" в течение 3 мин в положение . При отпускании ручки зеленая лампочка быстро замигает
- b-** Проверить максимальное давление, см таб А. Если оно неправильное, отрегулируйте его поворачивая винт **B**
- c-** Отсоедините один из разъемов **4**
- d-** Проверьте минимальное давление, vedere см таб А. Если оно неправильное, отрегулируйте его поворачивая винт **A**
- e-** Снова подсоедините разъем **4**
- f-** Выключите трубочист путем переключения ручки "лето/зима" (на панели управления) на **0**

"А" МИНИМАЛЬНОЕ И МАКСИМАЛЬНОЕ ДАВЛЕНИЕ в мбар	G20		G30		G31	
	min	max	min	max	min	max
23 E	2,2	12,3	4,8	27,4	4,8	35,0
28 E	2,8	12,8	5,5	27,7	5,5	35,8
24 SE	2,2	12,3	4,8	27,0	4,8	36,0
30 SE	2,1	12,7	4,4	27,8	4,7	35,8

МЕДЛЕННОЕ ВКЛЮЧЕНИЕ

на 8 сек при каждом включении горелки при следующих давлениях:

23 E : met = 3,5 мбар – Gpl = 8 мбар

28 E : met = 5,0 мбар – Gpl = 8 мбар

24 S E : met = 7,0 мбар – Gpl = 14 мбар

30 SE : met = 5,0 мбар – Gpl = 14 мбар

Регулируется на потенциометре **P4 (RLA)** модуляционной платы, а после регулируется на потенциометре **P1 (MAX.R)**, чтобы иметь 30 сек времени.

РЕГУЛИРОВКА МОЩНОСТИ КОНТУРА ОТОПЛЕНИЯ

Регулируется при помощи потенциометра (max RIS), расположенного на модуляционной плате.

См нижеприведенную таблицу (кВт / давление в мбар) для регуляции.

23 E	кВт	9,1	10	12	14	16	18	20	22	23,1	
G 20	мбар	2,2	2,7	3,7	5,0	6,4	7,9	9,6	11,3	12,3	
G 30	мбар	4,8	5,8	8,2	11,0	14,1	17,5	21,2	25,2	27,4	
G 31	мбар	4,8	5,9	8,7	12,0	15,9	20,5	25,7	31,7	35,0	
28 E	кВт	11,4	14	16	18	20	22	24	26	27,1	27,5
G 20	мбар	2,8	4,0	5,1	6,3	7,5	8,8	10,2	11,6		12,8
G 30	мбар	5,5	9,1	10,5	13,1	15,9	19,0	22,3	25,8	27,7	
G 31	мбар	5,5	8,5	11,4	14,6	18,4	22,7	27,5	32,8	35,8	

ФОРСУНКИ

23 E – 24 SE

№ форсунки: 13

Метан = Ø 1.20

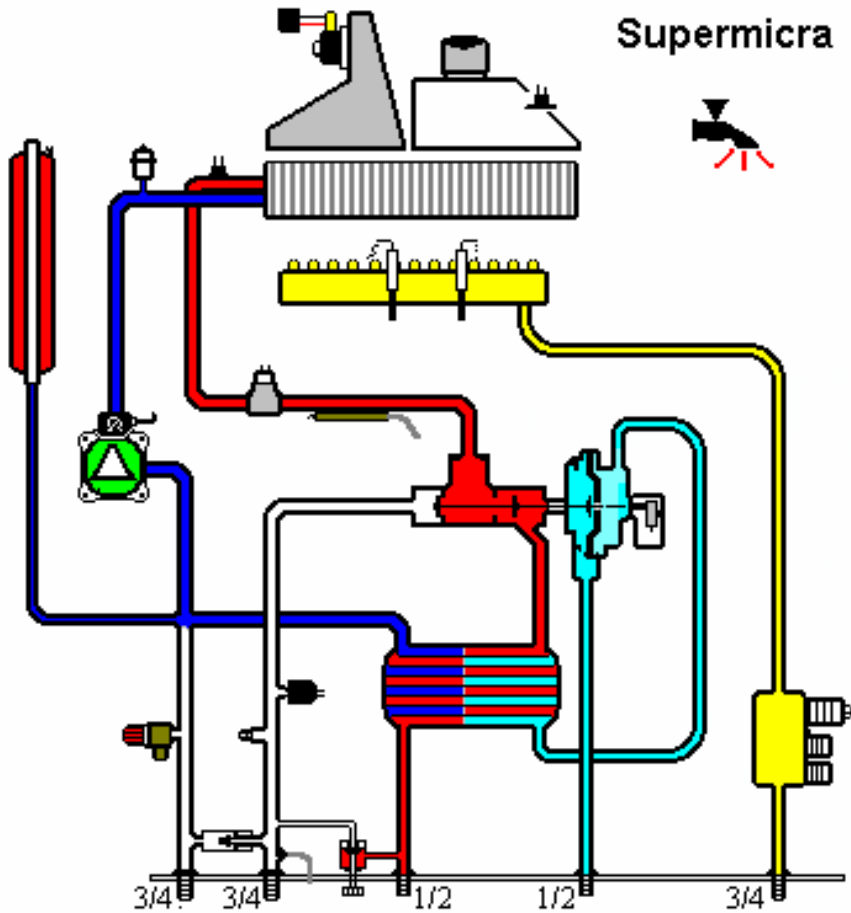
Gpl = 0.75

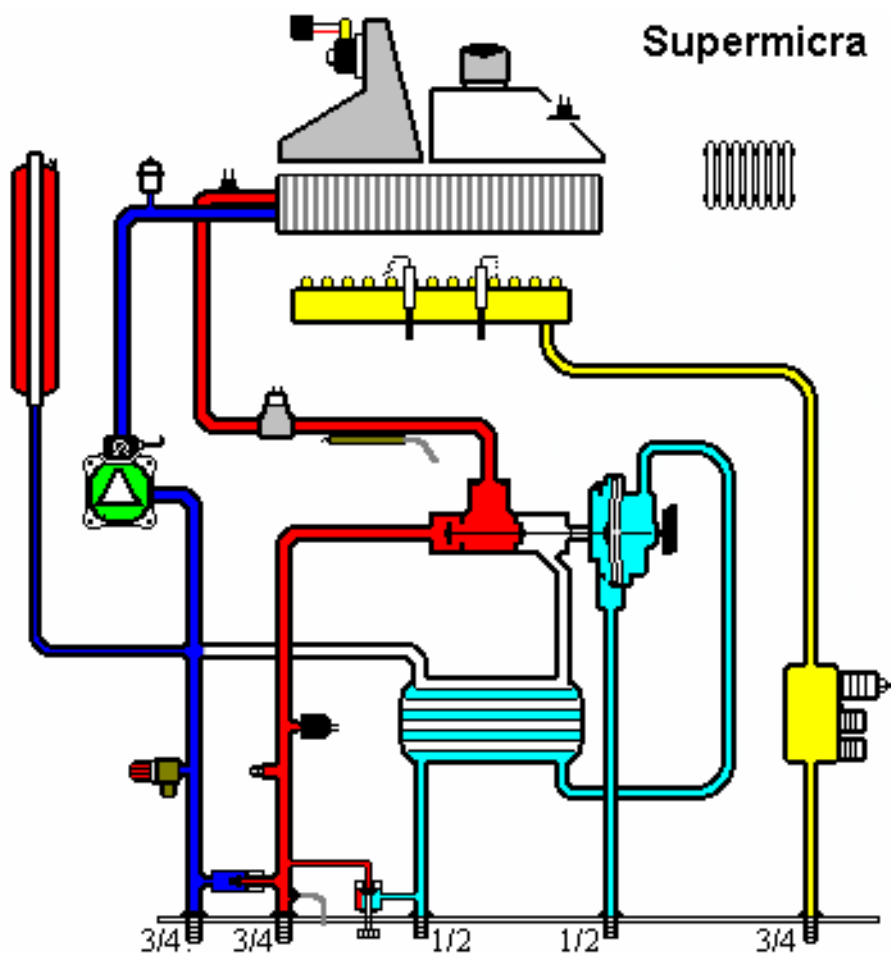
28 E

№ форсунки: 14

24SE	кВт	9,1	10	12	14	16	18	20	22	23,7	
G 20	мбар	2,2	2,7	3,8	5,0	6,4	7,8	9,4	11,0	12,3	
G 30	мбар	4,8	5,8	8,1	10,7	13,6	16,7	20,1	23,7	27,0	
G 31	мбар	4,8	5,9	8,6	11,8	15,7	20,1	25,2	31,0	36,0	
30SE	кВт	11,6	14	16	18	20	22	24	26	28	30,0
G 20	мбар	2,1	3,0	3,9	4,9	6,0	7,2	8,4	9,8	11,2	12,7
G 30	мбар	4,4	6,4	8,3	10,4	12,8	15,4	18,2	21,2	24,5	27,8
G 31	мбар	4,7	7,0	9,2	11,8	14,8	18,2	22,0	26,2	30,9	35,8

ГИДРАВЛИЧЕСКИЙ КОНТУР





КОМПОНЕНТЫ



ТЕРМОСТАТ БЕЗОПАСНОСТИ
Предельная температура: 100 / 80°C



МАНОМЕТР



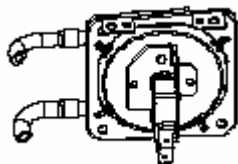
ПРЕССОСТАТ КОНТУРА ОТОПЛЕНИЯ
Давление выключения 0,5 bar – включения 1,2 bar



СБРОСНОЙ КЛАПАН 3 БАР
Начало открытия 2,5 bar – макс открытие 3 bar



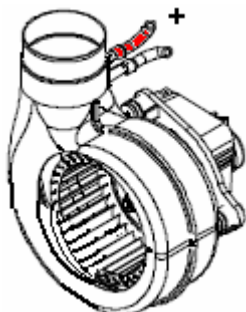
КРАН ПОДПИТКИ
Ручное открытие с резиновой прокладкой



ПРЕССОСТАТ ВЕНТИЛЯТОРА

24 кВт = 0,75 / 0,9 мбар

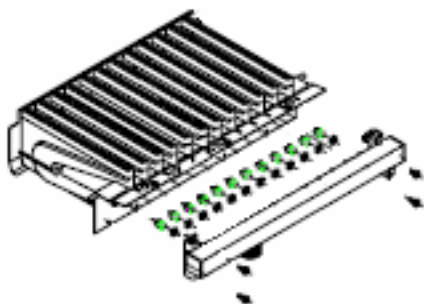
30 кВт = 0,9 / 1,04 мбар



ВЕНТИЛЯТОР

24 кВт =

30 кВт =



ГОРЕЛКА

23E – 24 SE = 13 форсунки

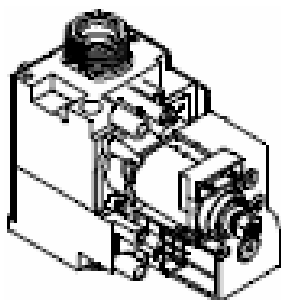
G20 = Φ 120 - G30 = Φ 0.75

28E = 14 форсунки

G20 = Φ 125 - G30 = Φ 0.76

30 SE = 14 форсунки

G20 = Φ 130 - G30 = Φ 0.78



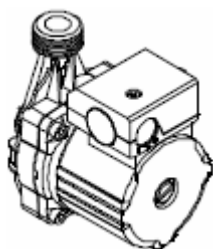
ГАЗОВЫЙ КЛАПАН

SIT 845

Модулятор 9v = 310mA

Метан : 30 – 2300 mA

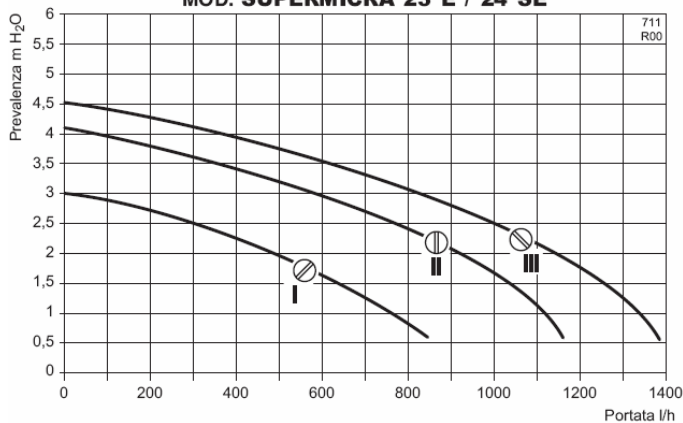
Сжиженный газ: 45 – 310 mA



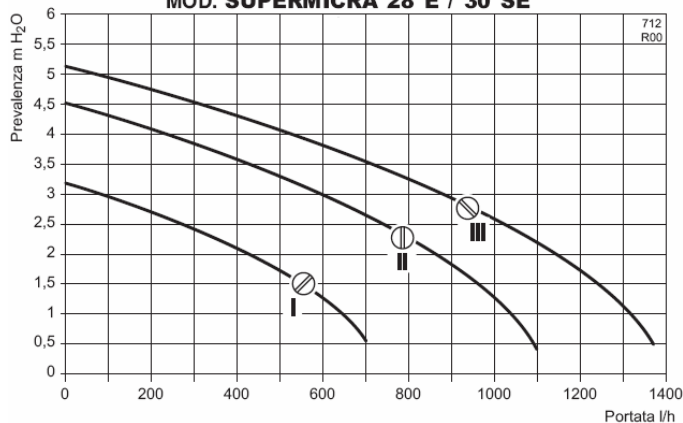
НАСОС

3 скорости

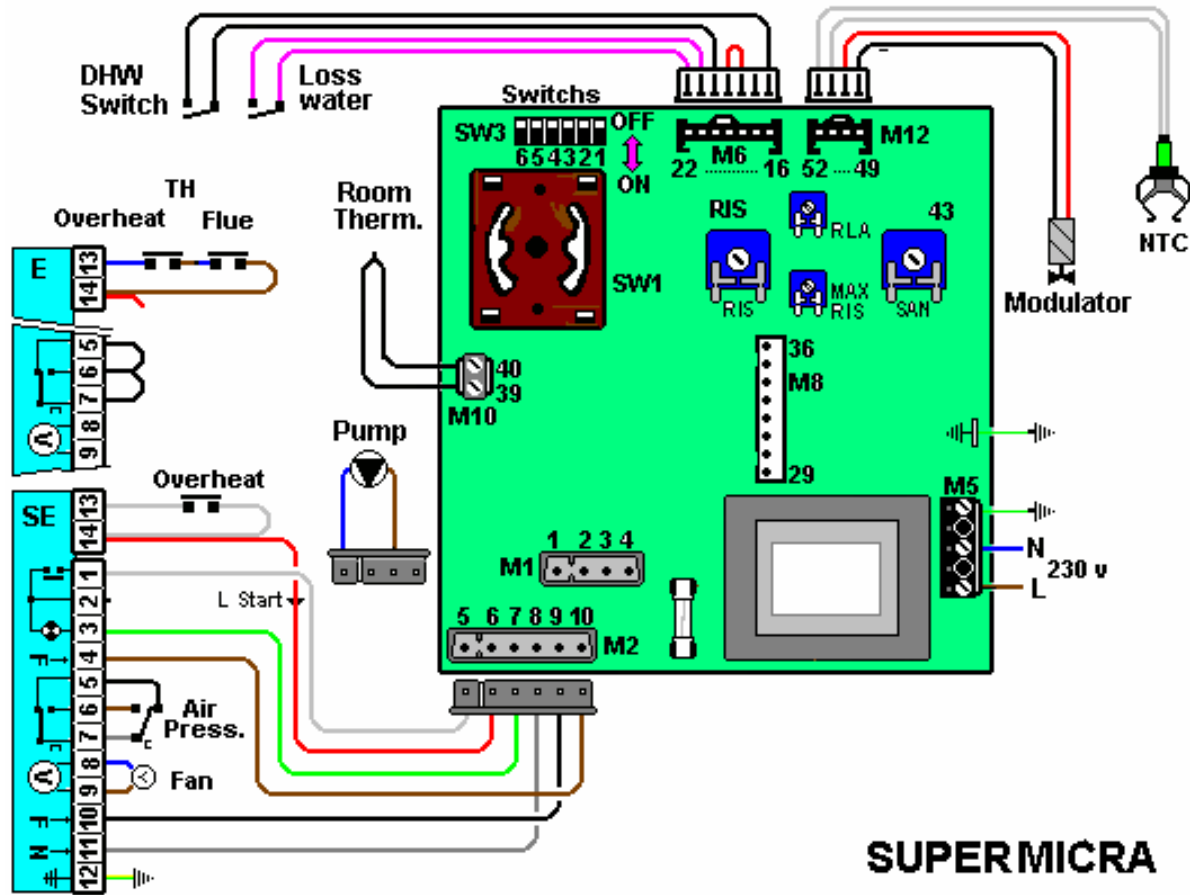
PREVALENZA DISPONIBILE ALL'IMPIANTO
MOD. SUPERMICRA 23 E / 24 SE



PREVALENZA DISPONIBILE ALL'IMPIANTO
MOD. SUPERMICRA 28 E / 30 SE



Электронная плата, регуляция и кабель



SUPERMICRA

