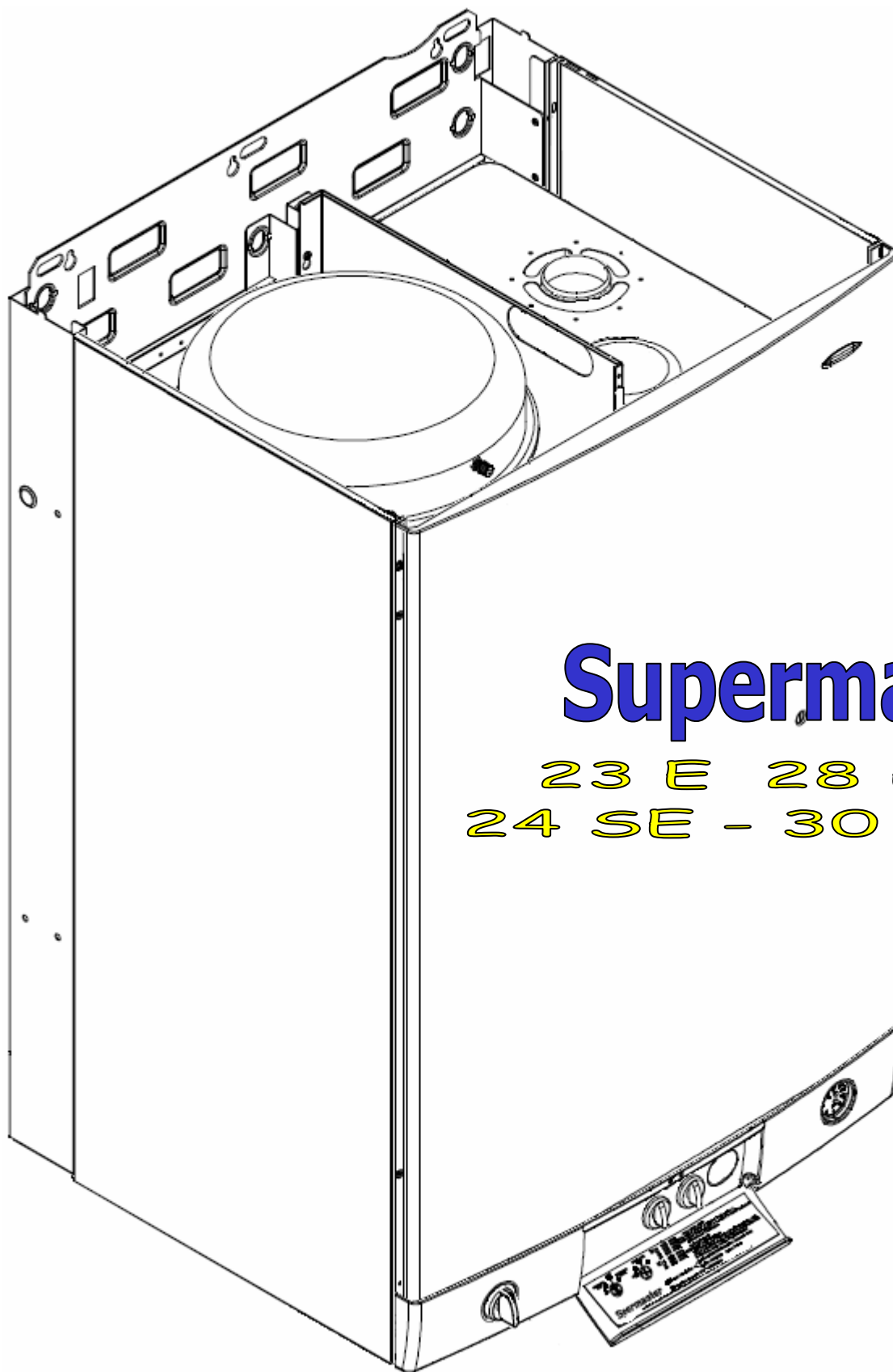


# Руководство по обслуживанию



## Supermaster

23 E 28 E  
24 SE - 30 SE



# SUPERMASTER INOX

## Максимальная мощность

**23 кВт** : min 10,5 кВт – max 25,6 кВт

**28 кВт** : min 13,2 кВт – max 30,5 кВт

**24 кВт** : min 10,5 кВт – max 25,6 кВт

**30 кВт** : min 13,2 кВт – max 32,0 кВт

## Тепловая мощность

**23 кВт** : min 9,1 кВт – max 23,1 кВт

**28 кВт** : min 11,4 кВт – max 27,5 кВт

**24 кВт** : min 9,1 кВт – max 23,7 кВт

**30 W** : min 11,6 кВт – max 30,0 кВт

## NOx ponderato:

**G 20** = da 133 a 172 мг/кВт ч

**G 30/31** = da 158 a 257 мг/кВт ч

## CO misurato:

**G 20** = от 30,0 до 40,0 ppm

**G 30/31** = от 26,0 до 370,0 ppm

**CO<sub>2</sub>** : от 4,7 до 8,0 %

## КПД:

**23 E** = Номинальный 90,8 - 30% **88,1 %**

**28 E** = Номинальный 91,4 - 30% **89,8 %**

**24 SE** = Номинальный 93,2 - 30% **90,4 %**

**30 SE** = Номинальный 93,7 - 30% **91,7 %**

## Горячее водоснабжение:

**55 - 65°C**

**Регуляция суперкомфорт при смешивании**

**35 - 48°C**

Бойлер Inox 60 л с теплообменником 30 кВт

Ограничение на подаче: 75 / 85°C

С аккумуляцией – 8°C от заданной, подача при температуре 80°C

С аккумуляцией на set, подача на set при температуре + 15°C

Производство ГВС ΔT 30 :

23 E = 11,0 л/мин

28 E = 13,2 л/мин

24 SE = 11,3 л/мин

28 SE = 14,3 л/мин

Производство ГВС ΔT 25

23 E = 13,0 л/мин

28 E = 15,4 л/мин

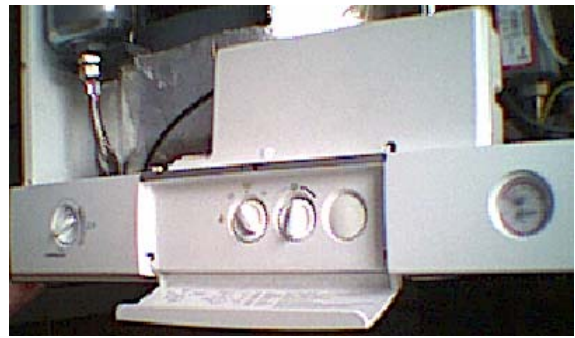
24 SE = 13,0 л/мин

28 SE = 16,5 л/мин

Сбросной клапан контура ГВС: 8 bar

Расширительный бак контура ГВС:

2 л при давлении сети ГВС



## Отопление:

**Высокотемпературный контур 30/80°C -  
низкотемпературный контур 25/45°C**  
выкл +5°C после достижения установленной  
температуры. Максимальная температура: 85°C

## МЕДЛЕННОЕ ВКЛЮЧЕНИЕ:

Автоматическое 8 сек, с минимальной мощности  
и увеличением до:  
65% для мод E  
80% для мод SE

## ВЫБЕГ ЦИРКУЛЯЦИОННОГО НАСОСА

ГВС и Отопление:

30 сек

## ЗАЩИТА ОТ ЛЕГИОНЕЛЛЫ

Каждые 7 дней, бойлер при 53°C

## АНТИ-БЛОКИРОВКА

Насос: 30 сек каждые 24 ч

Трехходовой кран: ON/OFF каждые 24 ч

## РАСШИРИТЕЛЬНЫЙ БАК

10 л – давление 1 бар

## ТЕРМОСТАТ ПЕРЕГРЕВА

100°C

## ТРУБОЧИСТ:

Горелка включается на 15 мин при  
максимальной мощности

С диапазоном 30/80°C = OFF 85°C и ON 60°C

С диапазоном 25/45°C = OFF 48°C и ON 45°C

См. инструкции далее

## Защита от замерзания:

Чрезвычайная ситуация: от 5 до 8°C - Если котел  
вышел в сбой функционирует только насос

ГВС: от 5°C до 30°C по санитарному зонду

Отопление: от 5°C до 30°C по зонду отопления

## ЦВЕТНЫЕ ИНДИКАТОРЫ

### ЗЕЛЕНЫЙ:

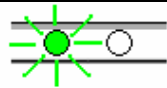
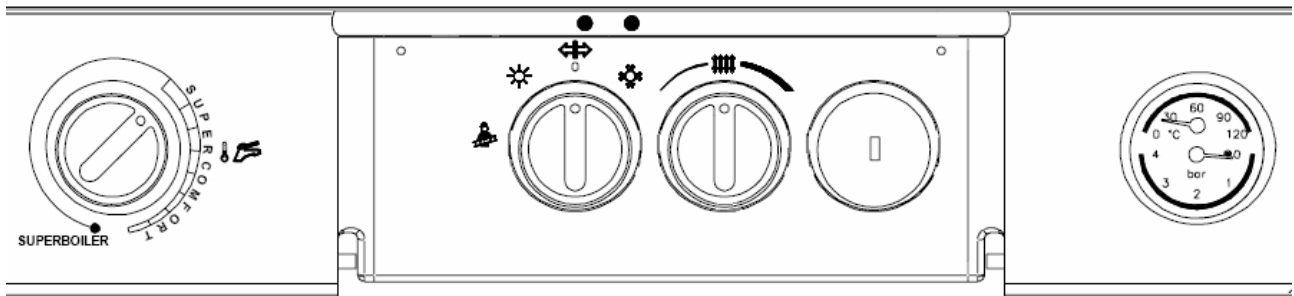
**Горит постоянно:** котел ВКЛ - **Медленно мигает:** котел ВЫКЛ - **Быстро мигает:** Трубочист

### КРАСНЫЙ:

**Горит постоянно:** Котел заблокирован или недостаточное давление в системе отопления -

**Мигающий:** неисправны датчики NTC -

## РЕГУЛИРОВКА



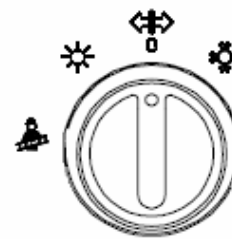
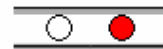
Котел выключен



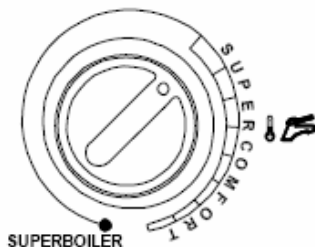
Лето



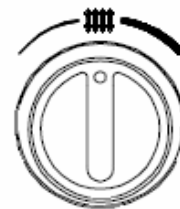
Зима



Разблокировка

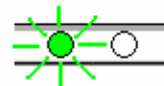


**SUPERCOMFORT :** смешивание от 35 до 48°C  
**SUPERBOILER:** 55 / 65°C



Регуляция температуры отопления  
 Высокотемпературный контур 30/80°C -  
 Низкотемпературный контур 25/45°C

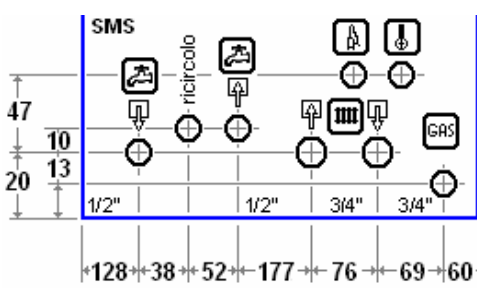
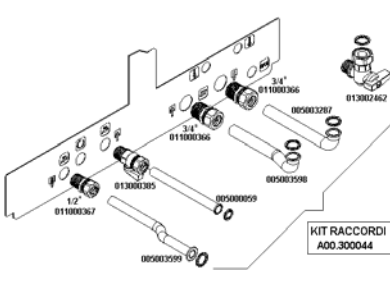
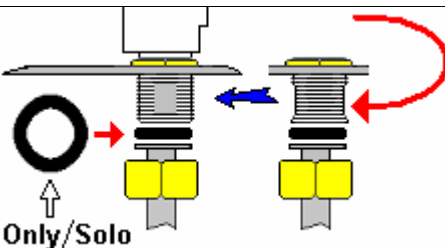
## СКЛЮЧЕНИЕ ТРУБОЧИСТА



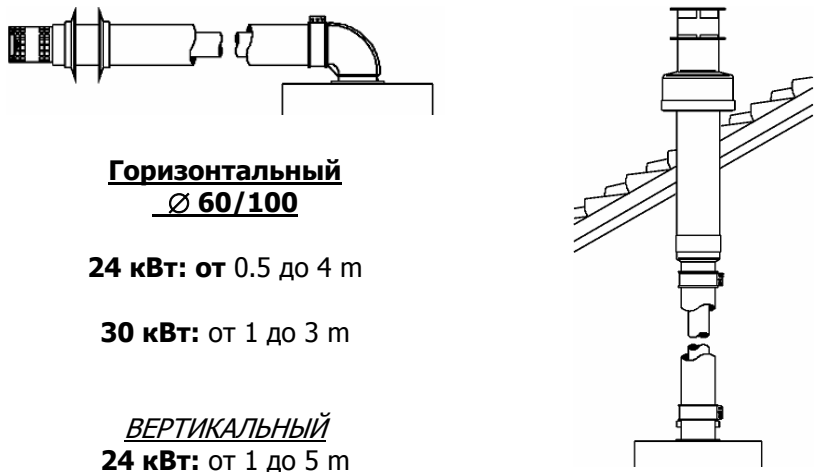

а) Держать в течение 3 секунд ручку на символе


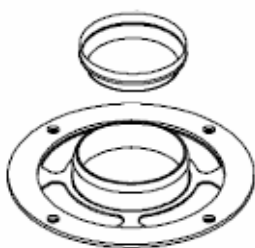
б) Отпустите ее

в) Когда лампочка мигает пламя включается на полную мощность на 15 мин

<p><b>ГИДРАВЛИЧЕСКОЕ СОЕДИНЕНИЕ</b></p>	<p><b>КИТ ОПЦИОННЫХ ПОДСОЕДИНЕНИЙ</b> cod AOO.300044</p>	<p><b>ГАЗОВОЕ ПОДСОЕДИНЕНИЕ</b></p>
		 <p><b>Only/Solo</b></p> <p>Убедитесь, что подсоединение было осуществлено при помощи прокладки для газа. Ни в коем случае <u>никогда</u> не используйте паклю или тефлон, тк резьба имеет лыски.</p>

**Дымоходы SMS**

<p><b>КОАКСИАЛЬНЫЕ</b></p>	
 <p><b>Горизонтальный</b> <b>Ø 60/100</b></p> <p><b>24 кВт:</b> от 0.5 до 4 m</p> <p><b>30 кВт:</b> от 1 до 3 m</p> <p><b>ВЕРТИКАЛЬНЫЙ</b></p> <p><b>24 кВт:</b> от 1 до 5 m</p> <p><b>30 кВт:</b> от 1 до 4 m</p> <p><b>С трубой Ø 80 /125</b></p>	<p><b>ДИАФРАГМЫ</b></p>  <p><b>24 кВт:</b> Ø 44 до 1 m Ø 46 от 1 до 2 m</p> <p><b>30 кВт:</b> Ø 46 до 1 m</p>

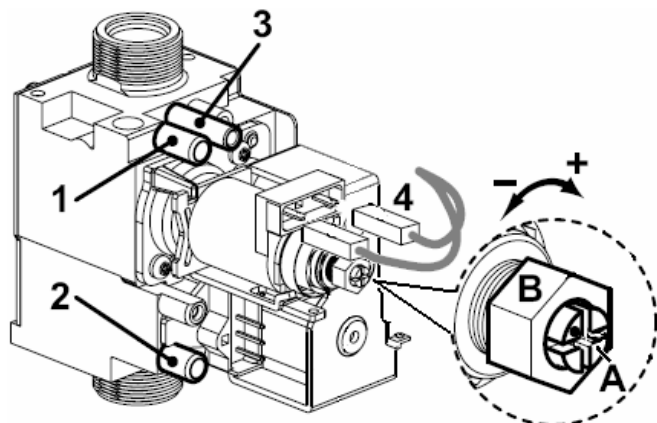
<p><b>Раздельные</b></p>	
 <p><b>СДВОЕННЫЕ СТАНДАРТНЫЕ Ø 80</b></p> <p><b>24 кВт:</b> от 2 до 30 m (макс дымоотвод 20 m ) <i>con vent alta prev. От 31 до 60 m макс 40 m</i></p> <p><b>30 кВт:</b> от 2 до 16 m (макс дымоотвод 10 m )</p> <p><b>С РАЗДВОИТЕЛЕМ Ø 80</b></p> <p><b>24 кВт:</b> от 2 до 14 m (макс дымоотвод 13 m )</p> <p><b>30 кВт:</b> от 2 до 10 m (макс дымоотвод 7 m )</p> <p><b>С трубой Ø 80 /125</b></p>	 <p><b>24 кВт:</b> Ø 46 fino a 8 m</p> <p><b>30 кВт:</b> Ø 48 fino a 8 m</p> <p>Никакой диафрагмы с разделителем</p>

## КОНТРОЛЬ И РЕГУЛИРОВКА ГАЗОВОГО КЛАПАНА

После монтажа необходимо проверить регулировку газового клапана:

- Вставить манометр в отвод ( 1 ), указанный на рисунке, после ослабления винта на 2 - 3 оборота.
- Проверить давление и если необходимо подкорректировать его после снятия трубки компенсации ( vent ) между клапаном и камерой сгорания.
- По завершении снять манометр, закрутите винт, и установить трубку (vent).
- Прежде чем закрыть устройство убедитесь, чтобы не было утечки газа

### РЕГУЛЯЦИЯ МИНИМАЛЬНОГО И МАКСИМАЛЬНОГО ДАВЛЕНИЯ



- a-** Включить "трубочист" (максимальная мощность), поворачивая ручку "лето/зима" в течение 3 мин в положение . При отпускании ручки зеленая лампочка быстро замигает
- b-** Проверить максимальное давление, см таб А. Если оно неправильное, отрегулируйте его поворачивая винт **В**
- c-** Отсоедините один из разъемов **4**
- d-** Проверьте минимальное давление, vedere см таб А. Если оно неправильное, отрегулируйте его поворачивая винт **А**
- e-** Снова подсоедините разъем **4**
- f-** Выключите трубочист путем переключения ручки "лето/зима" (на панели управления) на **0**

"А" МИНИМАЛЬНОЕ И МАКСИМАЛЬНОЕ ДАВЛЕНИЕ в мбар	G20		G30		G31	
	min	max	min	max	min	max
<b>23 E</b>	2,2	12,3	4,8	27,4	4,8	35,0
<b>28 E</b>	2,8	12,8	5,5	27,7	5,5	35,8
<b>24 SE</b>	2,2	12,3	4,8	27,0	4,8	36,0
<b>30 SE</b>	2,1	12,7	4,4	27,8	4,7	35,8

### МЕДЛЕННОЕ ВКЛЮЧЕНИЕ

Включается на 8 сек при следующих давлениях:

**23 E** : met = 3,5 мбар – Gpl = 8 мбар

**28 E** : met = 5,0 мбар – Gpl = 8 мбар

**24 S E** : met = 7,0 мбар – Gpl = 14 мбар

**30 SE** : met = 5,0 мбар – Gpl = 14 мбар

Регулируется на потенциометр P4 ( RLA ) модуляционной платы, для этого регулируется на потенциометр P1 ( MAX.R ), чтобы иметь 30 сек времени.

### РЕГУЛЯЦИЯ МОЩНОСТИ ОТОПЛЕНИЯ

Регулируется при помощи потенциометра P1 ( max R ), расположенного на модуляционной плате.

См. нижеприведенную таблицу ( кВт / давление в мбар ) для регулировки

<b>23 E</b>	кВт	9,1	10	12	14	16	18	20	22	23,1	
<b>G 20</b>	мбар	2,2	2,7	3,7	5,0	6,4	7,9	9,6	11,3	12,3	
<b>G 30</b>	мбар	4,8	5,8	8,2	11,0	14,1	17,5	21,2	25,2	27,4	
<b>G 31</b>	мбар	4,8	5,9	8,7	12,0	15,9	20,5	25,7	31,7	35,0	
<b>28 E</b>	кВт	11,4	14	16	18	20	22	24	26	27,1	27,5
<b>G 20</b>	мбар	2,8	4,0	5,1	6,3	7,5	8,8	10,2	11,6		12,8
<b>G 30</b>	мбар	5,5	9,1	10,5	13,1	15,9	19,0	22,3	25,8	27,7	
<b>G 31</b>	мбар	5,5	8,5	11,4	14,6	18,4	22,7	27,5	32,8	35,8	

#### ФОРСУНКИ

##### **23 E – 24 SE**

№ форсунки: 13  
Природный газ =  $\varnothing$  1.20

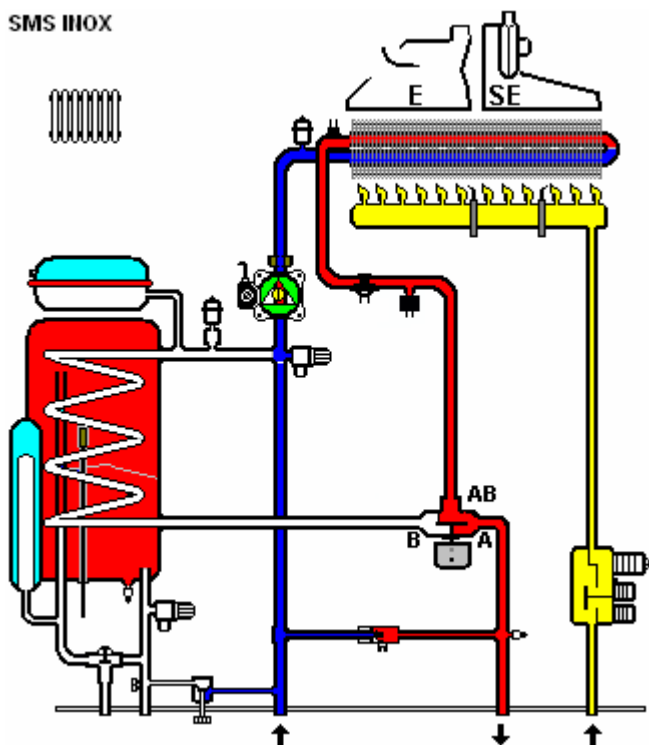
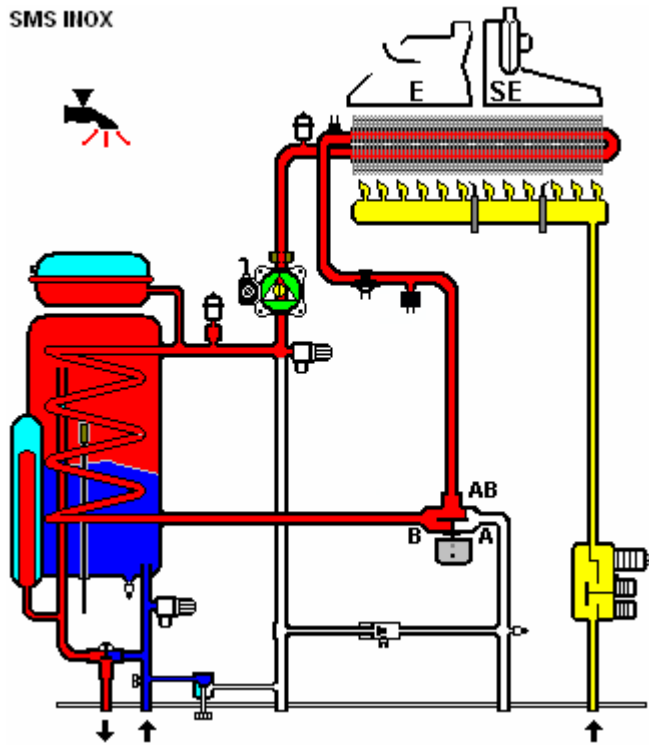
Сжиженный газ = 0.75

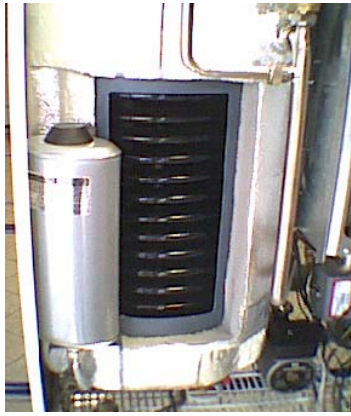
##### **28 E**

№ форсунки: 14  
Природный газ =  $\varnothing$

<b>24SE</b>	<b>кВт</b>	<b>9,1</b>	<b>10</b>	<b>12</b>	<b>14</b>	<b>16</b>	<b>18</b>	<b>20</b>	<b>22</b>	<b>23,7</b>	
<b>G 20</b>	<b>мбар</b>	2,2	2,7	3,8	5,0	6,4	7,8	9,4	11,0	12,3	
<b>G 30</b>	<b>мбар</b>	4,8	5,8	8,1	10,7	13,6	16,7	20,1	23,7	27,0	
<b>G 31</b>	<b>мбар</b>	4,8	5,9	8,6	11,8	15,7	20,1	25,2	31,0	36,0	
<b>30SE</b>	<b>кВт</b>	<b>11,6</b>	<b>14</b>	<b>16</b>	<b>18</b>	<b>20</b>	<b>22</b>	<b>24</b>	<b>26</b>	<b>28</b>	<b>30,0</b>
<b>G 20</b>	<b>мбар</b>	2,1	3,0	3,9	4,9	6,0	7,2	8,4	9,8	11,2	12,7
<b>G 30</b>	<b>мбар</b>	4,4	6,4	8,3	10,4	12,8	15,4	18,2	21,2	24,5	27,8
<b>G 31</b>	<b>мбар</b>	4,7	7,0	9,2	11,8	14,8	18,2	22,0	26,2	30,9	35,8

## ГИДРАВЛИЧЕСКИЙ КОНТУР





## Бойлер

### КОМПОНЕНТЫ



	°C	Ω	°C	Ω
<b>NTC</b>	0	33.000	0	27.279
	20	12.500	20	12.090
<b>ГВС</b> <b>Отопление</b>	40	5.350	40	5.828
	60	2.500	60	3.021
	80	1.260	80	1.669
	100	700	100	93



### ТЕРМОСТАТ ОТОПЛЕНИЯ

Предельная температура: 100 / 80°C



### МАНОМЕТР



### ПРЕССОСТАТ СИСТЕМЫ ОТОПЛЕНИЯ

Давление выключения 0,5 bar – включения 1,2 bar



### СБРОСНОЙ КЛАПАН ОТОПЛЕНИЯ 3 БАР

Начало открытия 2,5 bar – макс открытие 3 bar



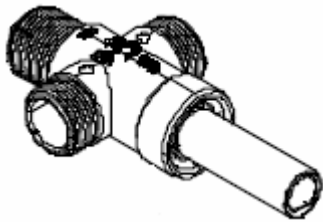
### СБРОСНОЙ КЛАПАН ГВС 8 ВАР



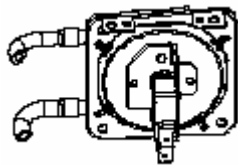
### КРАН ПОДПИТКИ

Ручное открытие с резиновой прокладкой





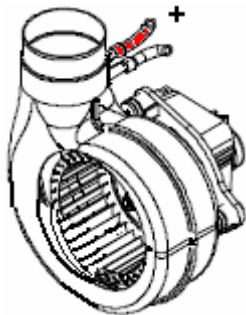
## РУЧНОЙ СМЕСИТЕЛЬ



## ПРЕССОСТАТ ВЕНТИЛЯТОРА

24 кВт = 0,75 / 0,9 мбар

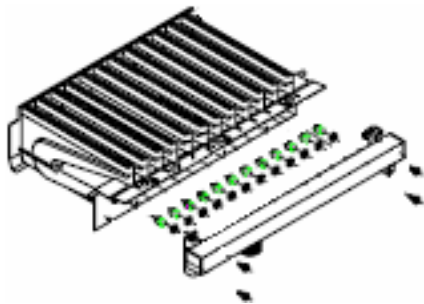
30 кВт = 0,9 / 1,04 мбар



## ВЕНТИЛЯТОР

24 кВт =

30 кВт =



## ГОРЕЛКА

**23E – 24 SE = 13 форсунки**

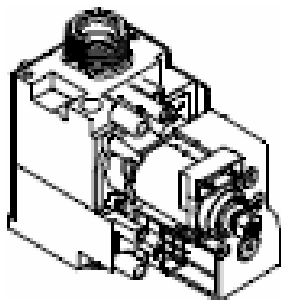
G20 =  $\Phi$  120 - G30 =  $\Phi$  0.75

**28E = 14 форсунки**

G20 =  $\Phi$  125 - G30 =  $\Phi$  0.76

**30 SE = 14 форсунки**

G20 =  $\Phi$  130 - G30 =  $\Phi$  0.78



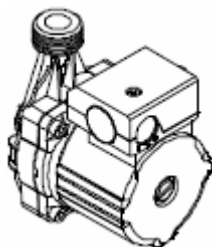
## ГАЗОВЫЙ КЛАПАН

SIT 845

**Модулятор 9v = 310mA**

Природный газ : 30 – 2300 mA

Сжиженный газ: 45 – 310 mA

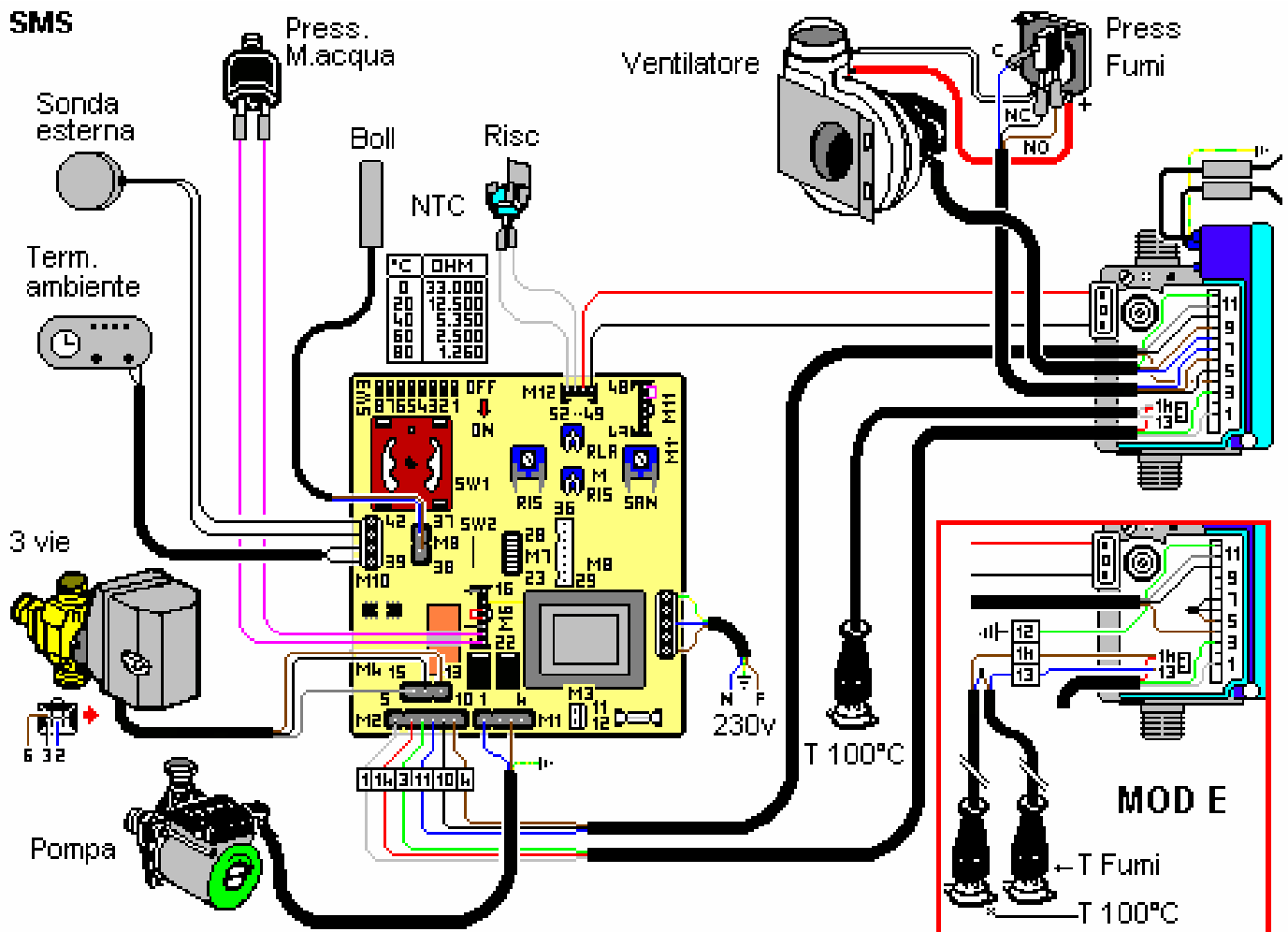


## НАСОС

**3 скорости**







### CONFIGURAZIONE E REGOLAZIONE NA PIASTE

