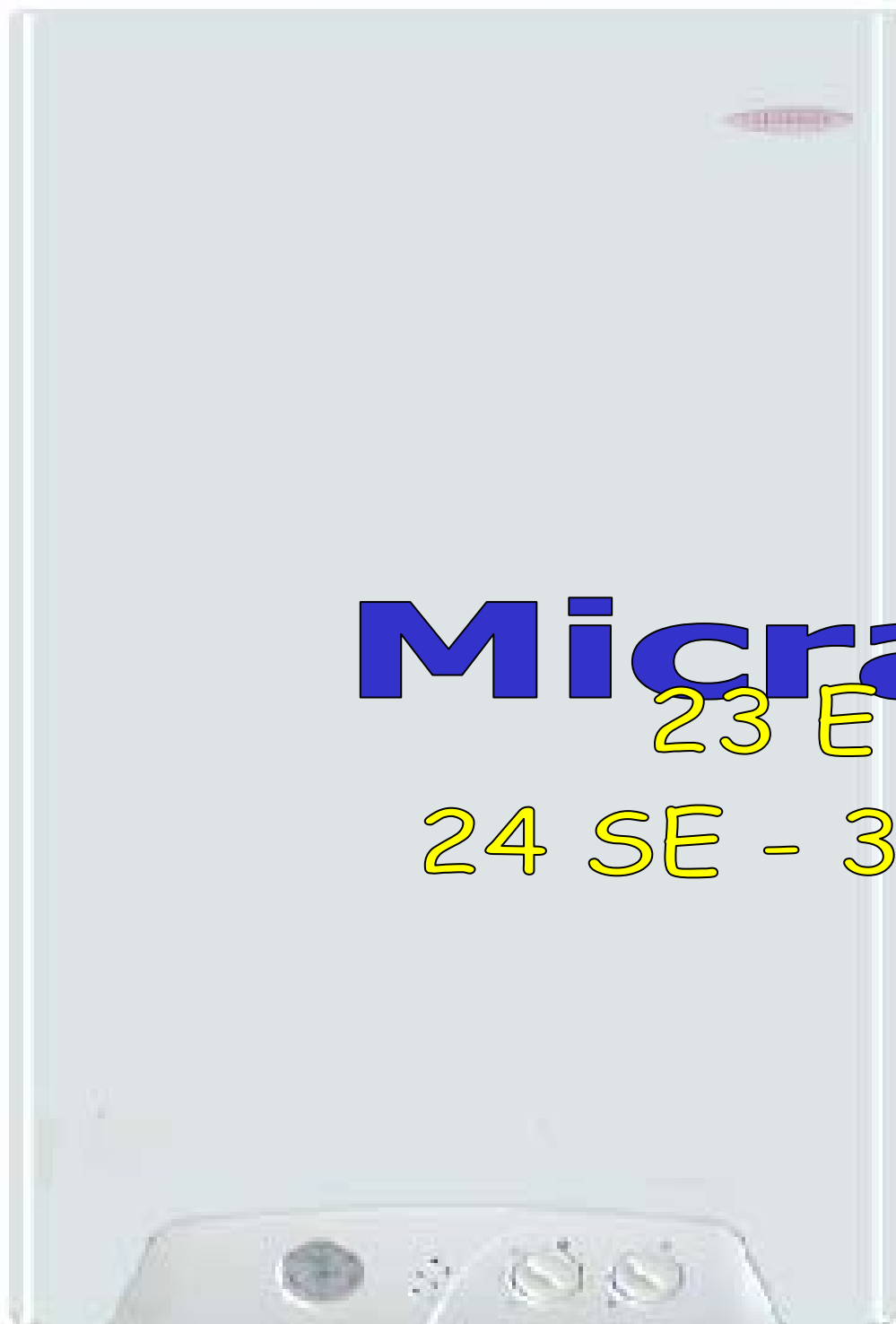




Руководство по обслуживанию



Місра 2
23 E
24 SE - 30 SE



Micra 2

Максимальная мощность

23 кВт : min 10,5 кВт – max 25,6 кВт

24 кВт : min 10,5 кВт – max 25,6 кВт

30 кВт : min 13,2 кВт – max 32,0 кВт

Тепловая мощность

23 кВт : min 9,0 кВт – max 23,0 кВт

24 кВт : min 9,1 кВт – max 23,9 кВт

30 W : min 11,4 кВт – max 30,0 кВт

NOx ponderato:

G 20 = от 128 до 163 мг/кВт ч

G 30/31 = от 184 до 278 мг/кВт ч

CO измеренный:

G 20 = от 19,0 до 30,0 ppm

G 30/31 = от 16,0 до 38,0 ppm

CO₂ : от 4,8 до 7,8 %

КПД:

23 E = Номинальный 90,6 - 30% **87,9 %**

24 SE = Номинальный 93,2 - 30% **90,4 %**

30 SE = Номинальный 93,7 - 30% **91,7 %**

Горячее водоснабжение:

30 - 55°C

Ограничение на подаче: 75°C

Производство при ΔT 30 :

23 E = 11,0 л/мин

24 SE = 11,4 л/мин

28 SE = 14,3 л/мин

Мин давление. 0,8 бар

Мин подача: 3,0 л/мин

Защита от замерзания:

До 30% максимальной мощности

Чрезвычайная ситуация: от 5 до 8°C - Если котел вышел в сбой функционирует только насос

ГВС: от 3°C до 8°C санитарного зонда

Отопление: от 5°C до 30°C зонда отопления



Отопление:

35/78°C

Выкл +5°C от заявленной температуры

Макс температура: 85°C

МЕДЛЕННОЕ ВКЛЮЧЕНИЕ:

Автоматика 8 сек, с минимальным стартом и увеличением до:

65% для мод E

80% для мод SE

ВЫБЕГ ЦИРКУЛЯЦИОННОГО НАСОСА

ГВС:

3 сек

Отопление:

30 сек

После вмешательства термостата безопасности:

3 мин

ВЫБЕГ ВЕНТИЛЯТОРА

20 сек

АНТИБЛОКИРОВКА НАСОСА

30 сек каждые 24 ч

РАСШИРИТЕЛЬНЫЙ БАК

8 литров – давление 1 бар

ТЕРМОСТАТ ПЕРЕГРЕВА

100°C

ТРУБОЧИСТ:

Горелка включается на 15 мин при максимальной мощности,

OFF 85°C и ON 60°C

См. инструкции далее

ЦВЕТНЫЕ ИНДИКАТОРЫ

ЗЕЛЕНЬЙ:

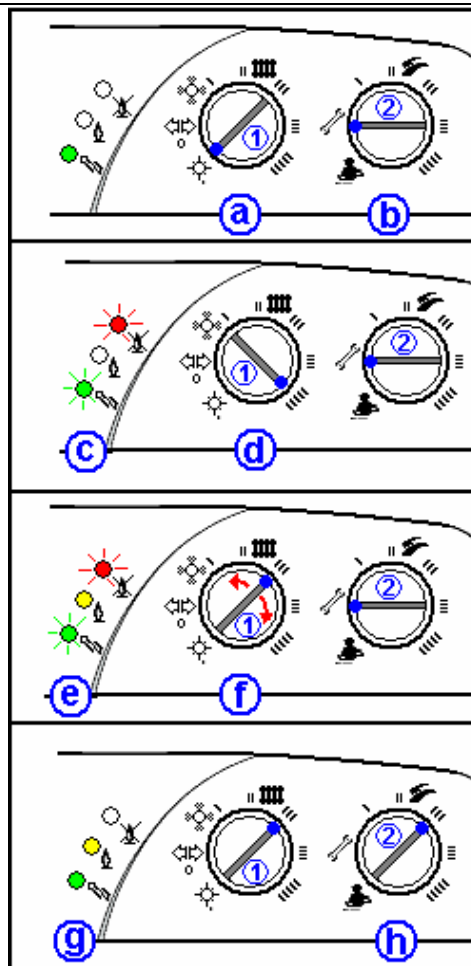
Горит постоянно: котел ВКЛ - **Быстро мигает:** Трубочист - **Медленно мигает:** котел ВЫКЛ

ЖЕЛТЫЙ:

Горит постоянно: горелка включена

КРАСНЫЙ:

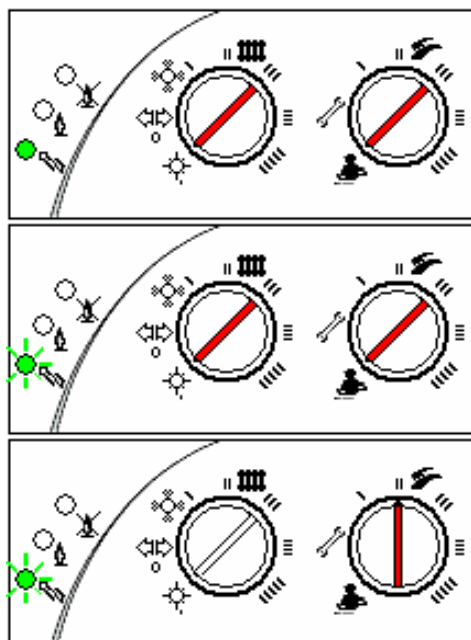
Горит постоянно: Блокировка котла - **Быстро мигает :** неисправлены датчики NTC -
Медленно мигает: Активированы ф-ции трубочиста или тестирования, деактивируется перемещением ручки



РЕГУЛРОВКА МОЩНОСТИ ОТОПЛЕНИЯ (начиная с платы R182 B)

Вставить манометр в газовый клапан (как показано в разделе "регуляция газа")

- a – Поставить селектор "1" в положение «лето»
- b - Поставить селектор "2" в положение «тест»
- c - Ждите мигание красной и зеленой лампочек
- d - Отрегулировать селектор отопления "1" на максимальную температуру
- e – Ждите включение горелки
- f - Действуйте на селектор температуры отопления "1" для регуляции желаемой мощности (см таблицы в разделе "регуляция газа»)
- g – Ждите 30 сек подтверждения, которое будет показано включением зеленой лампочки, которая будет гореть постоянно
- h – Переключите селектор "2" с теста на санитарную регуляцию, чтобы операция была действительна.



ВКЛЮЧЕНИЕ ТРУБОЧИСТА

- Поставьте котел в позицию "лето" (левая ручка)
- Поставьте ручку ГВС в позицию "трубочист" повернув ее до упора влево
- Ждите мигание зеленой лампочки
- Поверните ручку ГВС на регуляцию температуры ГВС.

Котел запускается при максимальной мощности на 15 мин, чтобы произвести проверку сгорания

МОНТАЖ EUT

<p>ГИДРАВЛИЧЕСКИЕ СОЕДИНЕНИЯ</p>	<p>КИТ опционных соединений cod AOO.300022</p>	<p>ГАЗОВОЕ ПОДКЛЮЧЕНИЕ</p> <p>Only/Solo</p> <p>Убедитесь, что подсоединение осуществлено с использованием прокладки для газа. Никогда не используйте коноплю или тефлон, тк резьба имеет 2 развальцованные стороны.</p>
---	---	--

ДЫМОХОДЫ EUT

КОАКСИАЛЬНЫЕ

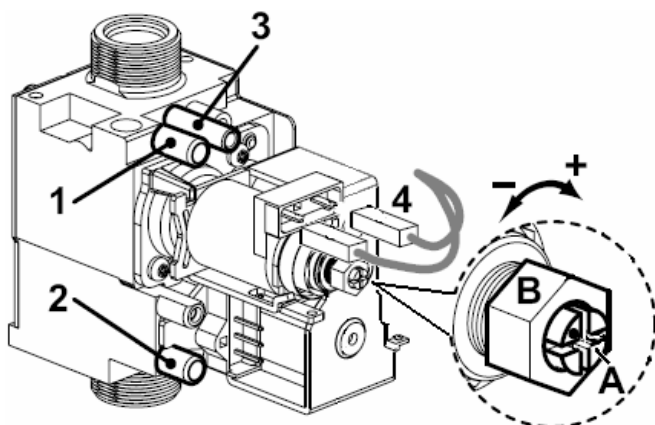
<p>Горизонтальный Ø 60/100</p> <p>24 кВт: от 0.5 до 4 m</p> <p>30 кВт: от 1 до 3 m</p> <p>Вертикальный</p> <p>24 кВт: от 1 до 5 m</p> <p>30 кВт: от 1 до 4 m</p>	<p style="text-align: center;">С трубой Ø 80 /125</p>	<p style="text-align: center;">ДИАФРАГМЫ</p> <p>24 кВт: Ø 44 до 1 m Ø 46 от 1 до 2 m</p> <p>30 кВт: Ø 46 до 1 m</p>
--	---	--

РАЗДЕЛЬНЫЕ

<p>Раздвоенные стандартные Ø 80</p> <p>24 кВт: от 2 до 30 m (макс дымоотвод 20 m) <i>con vent alta prev. От 31 до 60 m max 40 m</i></p> <p>30 кВт: от 2 до 16 m (макс дымоотвод 10 m)</p> <p>С РАЗДВОИТЕЛЕМ Ø 80</p> <p>24 кВт: от 2 до 14 m (макс дымоотвод 13 m)</p> <p>30 кВт: da 2 a 10 m (max scarico 7 m)</p>	<p style="text-align: center;">С трубой Ø 80 /125</p>	<p>24 кВт: Ø 46 до 8 m</p> <p>30 кВт: Ø 48 до 8 m</p> <p>диафрагма не используется</p>
---	---	--

После монтажа необходимо проверить регулировку газового клапана:

- Вставить манометр в отвод (1), указанный на рисунке, после ослабления винта на 2 - 3 оборота.
- В моделях с искусственной тягой отсоединить компенсационную трубу от соединения (3)
- Проверить и, если необходимо, подкорректировать давление, как показано далее
- Когда проверка закончена, уберите манометр, снова закрутите винт и снова вставьте компенсационную трубу
- Прежде чем закрыть установку проследите, чтобы не было утечки газа.



РЕГУЛЯЦИЯ ДАВЛЕНИЯ Min. Max

a- Включите ф-цию "трубочист" для получения максимальной мощности (повернуть две ручки панели управления до упора влево и как только зеленая лампочка мигает передвинуть ручку ГВС вправо для регуляции)

см. инструкции на предыдущей странице

b- проверить, чтобы максимальное давление было правильное (таблица А), в противном случае подкорректировать его поворачивая гайку **В**

c- Снять один из разъемов **4**

d- проверить, чтобы минимальное давление было правильное (таб А), в противном подкорректировать его поворачивая **А**

e- снова вставить разъем **4**

f- выключить трубочиста поворачивая ручку панели управления " лето/зима " на **0**

"А" МИНИМАЛЬНОЕ И МАКСИМАЛЬНОЕ ДАВЛЕНИЕ в бар	G20		G30		G31	
	min	max	min	max	min	max
23 E	2,2	12,3	4,8	27,5	4,8	35,0
24 SE	2,1	13,1	4,5	27,4	4,5	35,2
30 SE	2,1	12,7	4,7	27,8	4,7	35,8

МОЩНОСТЬ ОТОПЛЕНИЯ

Мощность отопления может быть подходящая для установки. Такая операция осуществляется на панели управления (см. детальное описание операции, указанное ранее). См таблицы ниже, где сравниваются отношения между мощностями и давлениями в мбар

23 E	кВт	9,0	10	12	14	16	18	20	22	23,0	
G 20	мбар	2,2	2,7	3,8	5,1	6,5	8,0	9,6	11,4	12,3	
G 30	мбар	4,8	5,9	8,3	11,1	14,3	17,7	21,5	25,5	27,5	
G 31	мбар	4,8	6,0	8,8	12,1	16,1	20,7	25,9	31,9	35,0	
24SE	кВт	9,1	10	12	14	16	18	20	22	23,9	
G 20	мбар	2,1	2,5	3,6	4,8	6,2	7,8	9,5	11,3	13,1	
G 30	мбар	4,5	5,4	7,6	10,2	13,1	16,4	20,0	23,8	27,4	
G 31	мбар	4,5	5,4	8,0	11,1	14,8	19,0	24,0	29,6	35,2	
30SE	кВт	11,4	12	14	16	18	20	22	24	26	30,0
G 20	мбар	2,1	2,3	3,1	4,0	5,0	6,1	7,3	8,5	9,9	12,7
G 30	мбар	4,7	5,2	6,9	8,9	11,1	13,5	16,1	18,8	21,7	27,8
G 31	мбар	4,7	5,3	7,2	9,5	12,2	15,2	18,6	22,4	26,5	35,8

ФОРСУНКИ

23 E – 24 SE

№ форсунок: 13
 Природный газ = ∅ 1.20
 Сжиженный газ = 0.75

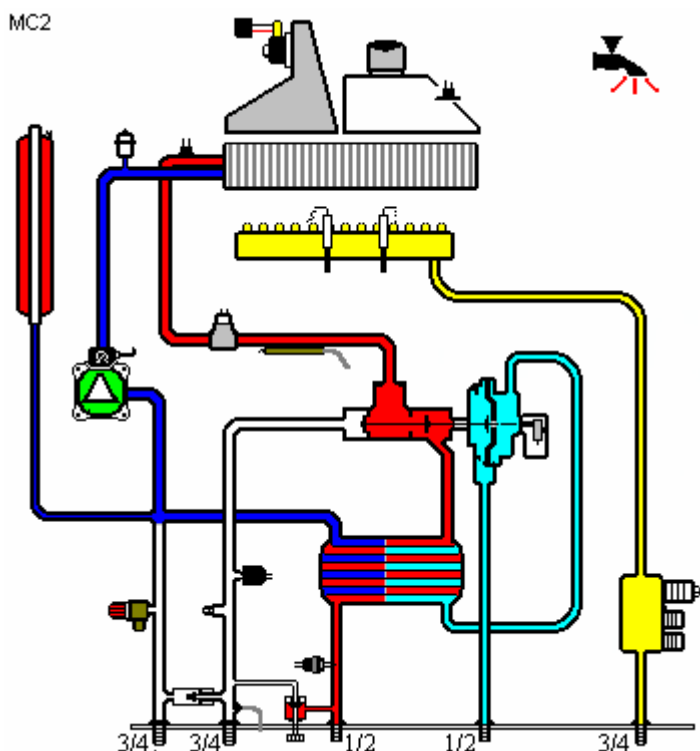
30 SE

№ форсунок: 14
 Природный газ = ∅ 1.30
 Сжиженный газ = 0.78

МЕДЛЕННОЕ ВКЛЮЧЕНИЕ

Медленное включение автоматическое и длится 8 сек, для которого не нужна регуляция. Начинается при маленькой мощности и доходит до 65 / 80 % общей мощности

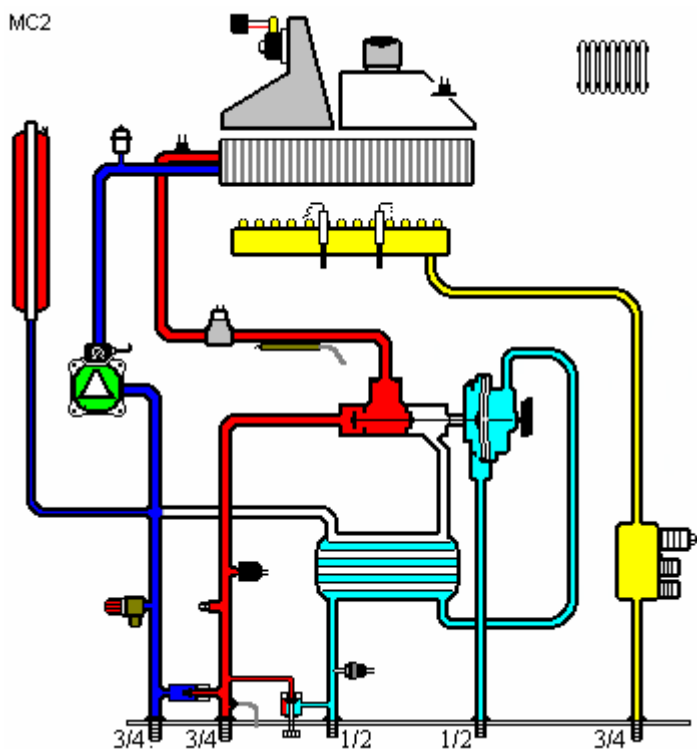
ГИДРАВЛИЧЕСКИЙ КОНТУР



В санитарном котле функционирует с включенным насосом. Модуляция происходит по зонду ГВС

Если котел в положении "лето" происходит выбег циркуляционного насоса в 0,25 сек

Если котел в положении "зима" происходит выбег циркуляционного насоса в 3 сек



В отоплении модуляция осуществляется по зонду отопления

Байпас – автоматический, не регулируемый и открывается при протоке 500 л/ч

КОМПОНЕНТЫ



	°C	Ω	°C	Ω
NTC	0	33.000	0	27.279
	20	12.500	20	12.090
Санитарный Отопление	40	5.350	40	5.828
	60	2.500	60	3.021
	80	1.260	80	1.669
	100	700	100	930



ТЕРМОСТАТ БЕЗОПАСНОСТИ
Температура срабатывания: **100 / 80°C**



МАНОМЕТР



ПРЕССОСТАТ ОТОПЛЕНИЯ
Давление выключения 0,5 bar – включения 1,2 bar

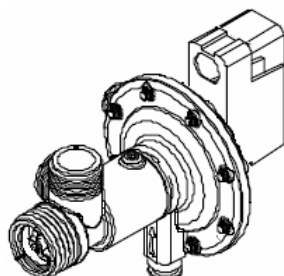


СБРОСНОЙ КЛАПАН 3 БАР

Начало открытия 2,5 бар – максимальное 3 бар

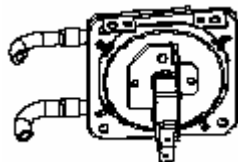


КРАН ПОДПИТКИ
Ручное открытие с резиновой прокладкой



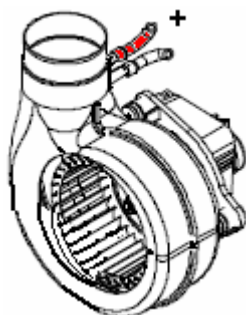
УЗЕЛ ГВС

Включение 3,0 л/мин – давление 0,8 бар



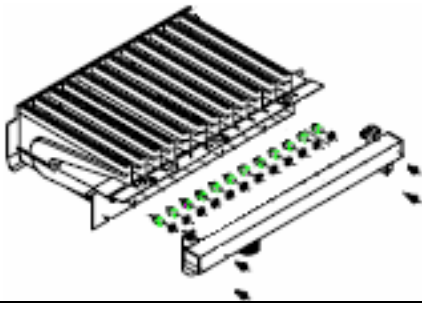
ПРЕССОСТАТ ВЕНТИЛЯТОРА

24 кВт = 0,75 / 0,9 мбар
30 кВт = 0,9 / 1,04 мбар



ВЕНТИЛЯТОР

24 кВт =
30 кВт =



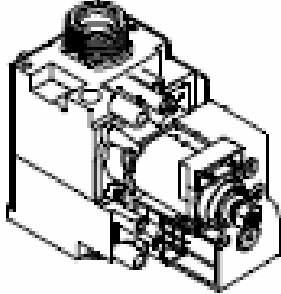
ГОРЕЛКА

23E – 24 SE = 13 форсунки

G20 = Φ 120 - G30 = Φ 0.75

30 SE = 14 форсунки

G20 = Φ 130 - G30 = Φ 0.78



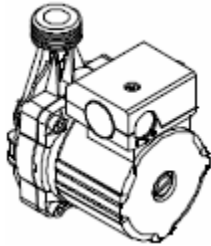
ГАЗОВЫЙ КЛАПАН

SIT 845

Модулятор **9v = 310mA**

Природный газ: 30 – 2300 mA

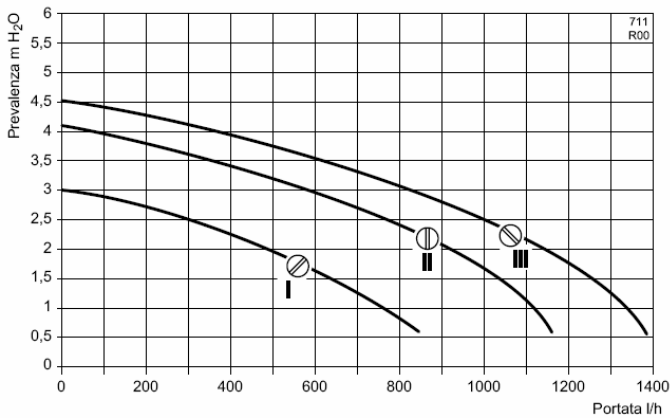
Сжиженный газ: 45 – 310 mA



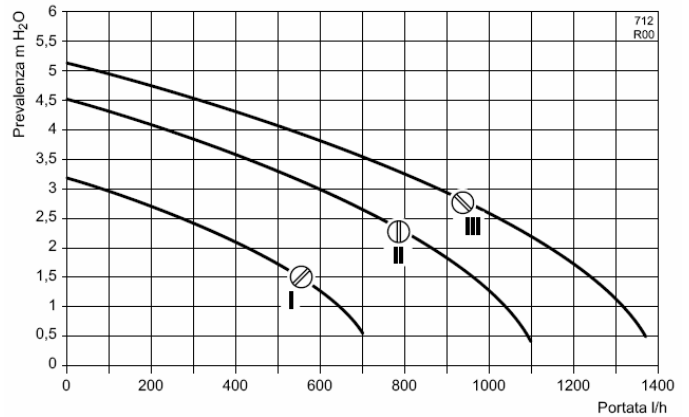
НАСОС

3 скорости

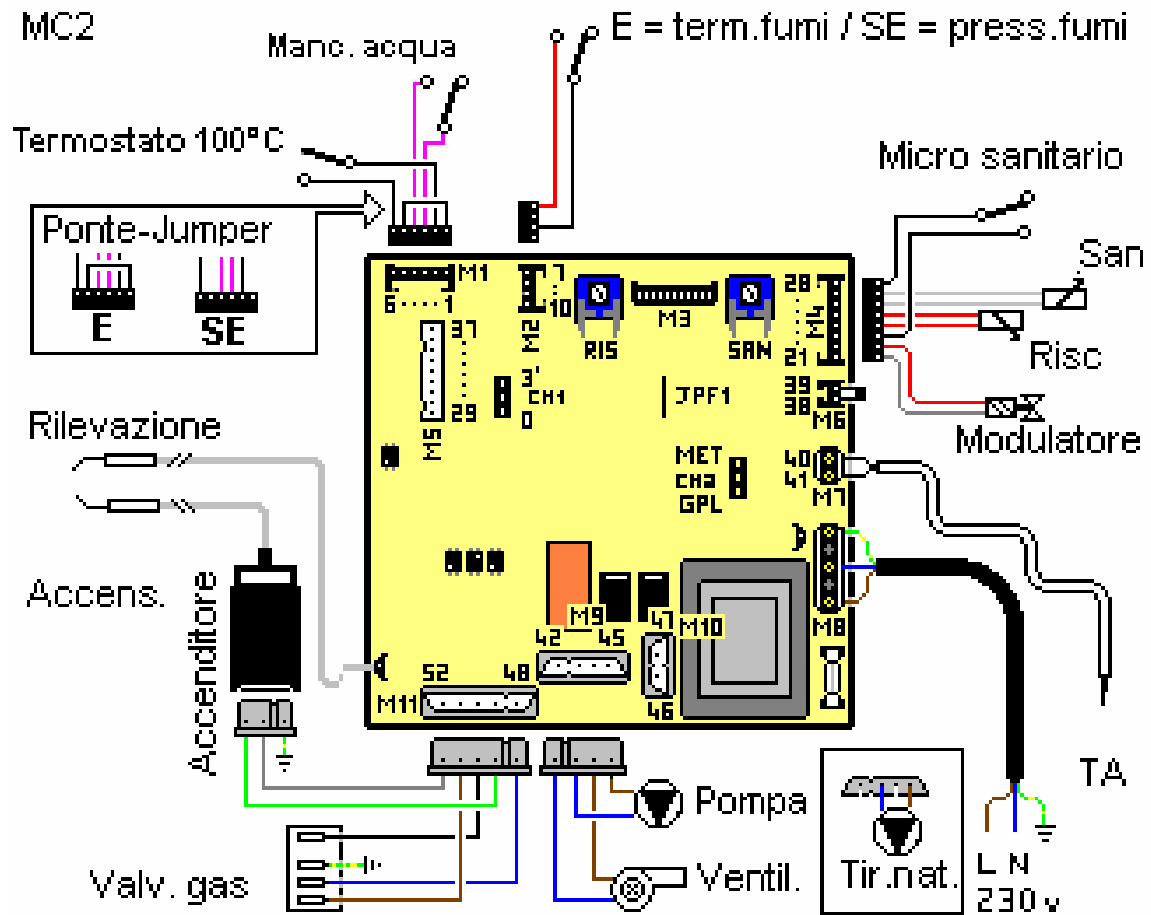
MC2 **PREVALENZA DISPONIBILE ALL'IMPIANTO MOD 23 e 24 kW**
con selettore in velocità I, II e III (by-pass automatico non escludibile)



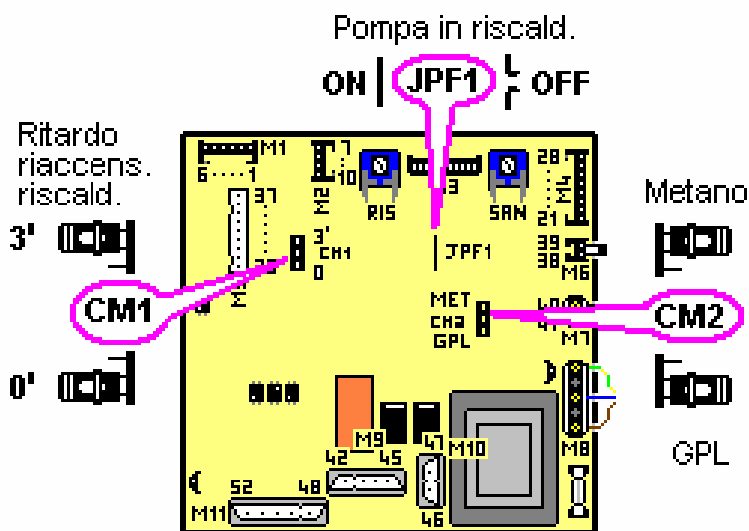
MC2 **PREVALENZA DISPONIBILE ALL'IMPIANTO MOD 30 kW**
con selettore in velocità I, II e III (by-pass automatico non escludibile)



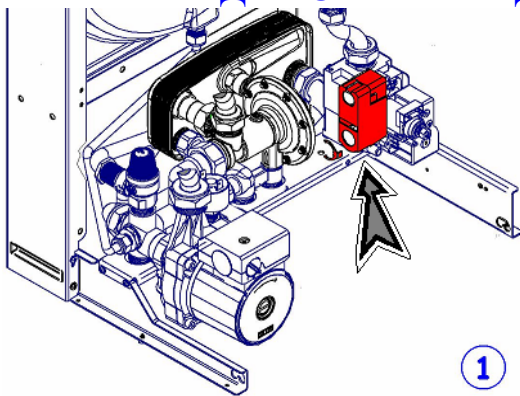
Электронная плата, регуляция и кабель



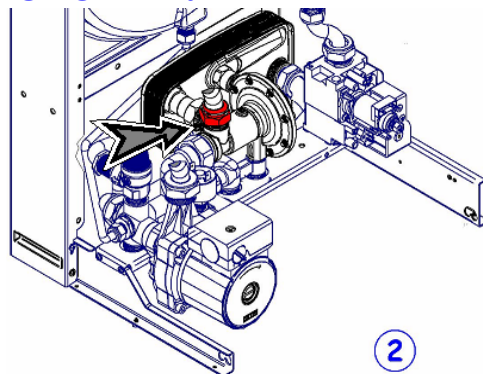
Электронная плата, которая управляет также и контролем пламени



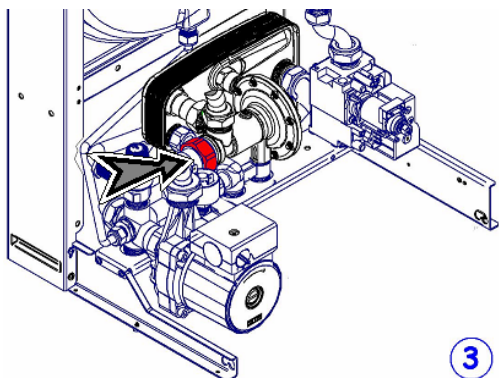
ДЕМОНТАЖ ГИДРАВЛИЧЕСКОЙ ГРУППЫ



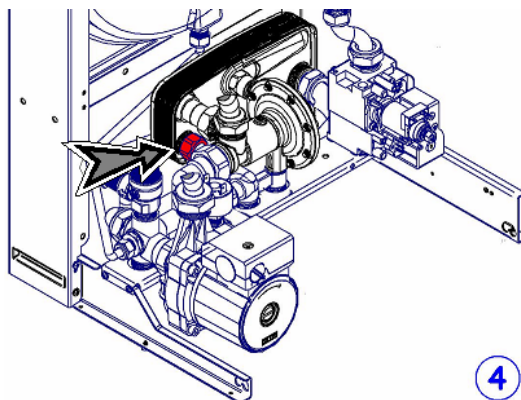
1



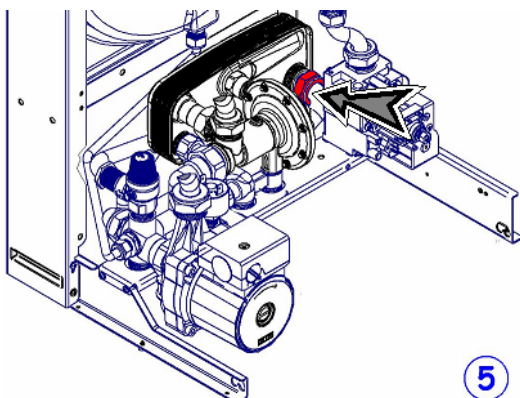
2



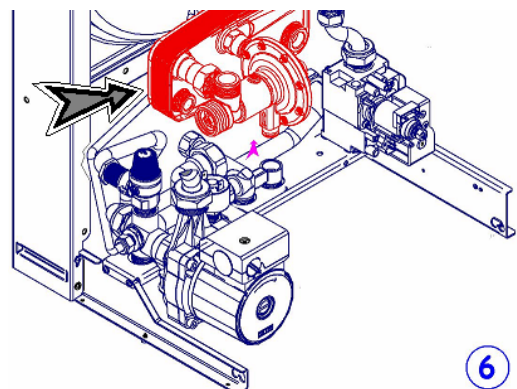
3



4



5



6

