



Руководство по обслуживанию



Евра Топ
23 E - 28 E

24 SE - 28 SE - 32 SE



EURA TOP

Максимальная мощность

23/ 24 кВт : min 10,5 кВт – max 25,6 кВт

28 кВт : min 13,2 кВт – max 30,0 кВт

32 кВт : min 13,5 кВт – max 34,5 кВт

Тепловая мощность

23/ 24 кВт : min 9,0 кВт – max 23,5 кВт

28 кВт : min 11,5 кВт – max 28,0 кВт

32 кВт : min 11,7 кВт – max 32,0 кВт

NOx ponderato:

G 20 = от 123 до 149 mg/ кВт ч

G 30/31 = от 166 до 231 mg/ кВт ч

CO mis.:

G 20 = от 27,0 до 37,6 ppm

G 30/31 = от 17,2 до 90,0 ppm

CO₂ : от 4,8 до 7,0 %

КПД:

23 E = Номинальный 90,8 - 30% 88,1 %

28 E = Номинальный 91,4 - 30% 88,2 %

24 SE = Номинальный 93,2 - 30% 90,4 %

28 SE = Номинальный 93,7 - 30% 91,7 %

32 SE = Номинальный 94,5 - 30% 91,8 %

Горячее водоснабжение:

30 - 55°C

Производство с ΔT 30 :

23-24 кВт = 11- 11,3 л/мин – 28 E кВт = 12,9 л/мин

28 SE кВт = 13,9 л/мин - 32 кВт = 15,4 л/мин

Минимальное давление. 0,4 Бар

Ограничение по подаче:

OFF а 90°C - ON а 85°C

Модуляция сделана зондом первичного.

SET в фазе забора = температура установленная пользователем + ΔT параметра 7

SET в мини аккумуляторе = температура установленная пользователем + ΔT параметра 8.

Или величина указанная в соответствии с регуляцией параметра 8

Санитарный зонд (вставлен в мини аккумулятор) выключает горелку, если температура первичного превышает следующие величины:

В заборе:

OFF +3°C / ON +1°C из set

В PLUS , фаза подогрева:

OFF на SET - ON при – 5°C del SET



Отопление:

30/80°C или 25/45°C

OFF +5°C меньше! SET - ON на SET

Максимальная температура: 85°C

МЕДЛЕННОЕ ВКЛЮЧЕНИЕ:

8 секунд при мощности установленной на параметре 3

ВЫБЕГ ЦИРКУЛЯЦИОННОГО НАСОСА

ГВС:

30 сек после забора - 20 сек на мини аккумуляторе

Отопление: 30 сек

Защита от замерзания:

При мощности медленного включения

Чрезвычайная ситуация: от 5 до 6°C – Если котел вышел в сбой функционирует только насос с 3-ходовым, который чередуется в режиме ГВС и отопления.

ГВС: от 5°C санитарного зонда и при 50°C зонда нагрева

Отопление: от 5°C до 30°C зонда нагрева

РАСШИРИТЕЛЬНЫЙ БАК

8 л – давление 1 Бар

СМЕСИТЕЛЬ:

Переключается в течении 80 сек (параметр 9=0)

3-ХОДОВОЙ КЛАПАН:

При включении находится в режиме ГВС, переключается через 5 сек

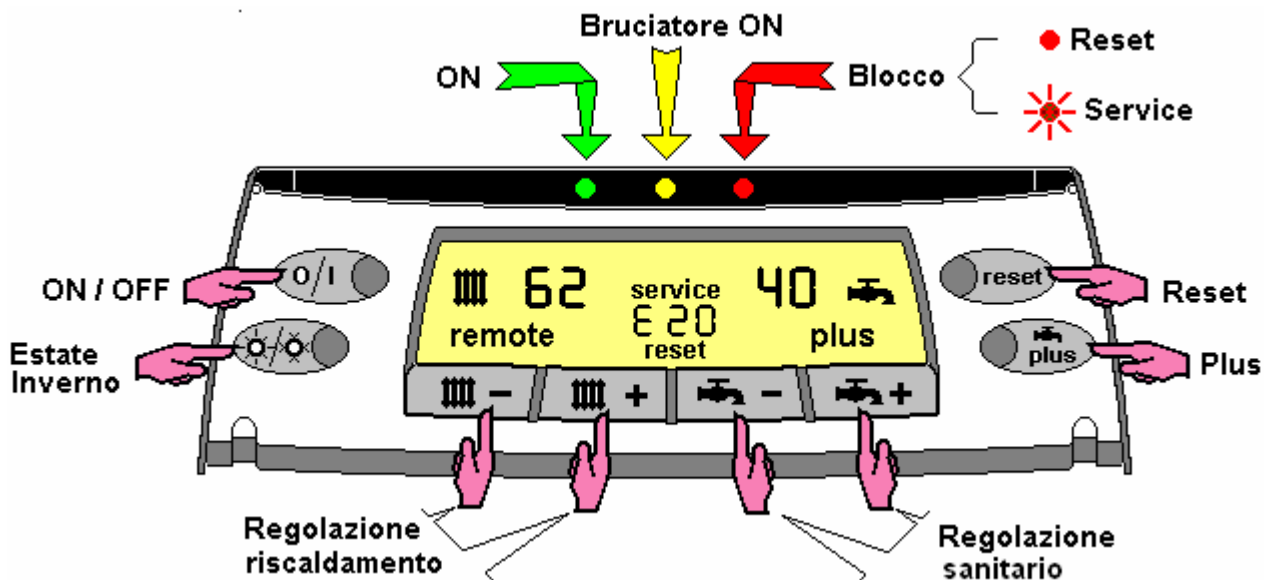
ТЕРМОСТАТ ПЕРЕГРЕВА

100°C при появлении ошибки E 02 на дисплее в случае срабатывания

ТРУБОЧИСТ:

Горелка включается на 15 мин при максимальной мощности, при появлении кода 07 на дисплее.

ПОКАЗАТЕЛИ И РЕГУЛЯЦИЯ ДИСПЛЕЯ EUT



Цветные индикаторы

Зеленый: Горит постоянно: котел ON

Мигает: котел OFF

Желтый: Горит постоянно: горелка ON

Горит, индикации на эране нет:

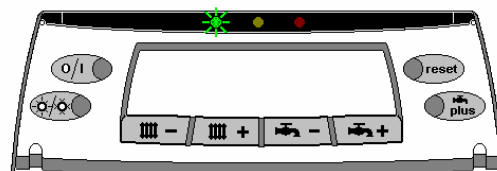
функция антизамерзания

Мигает: Установка miscelatrice escluso (par. 9 = 1)

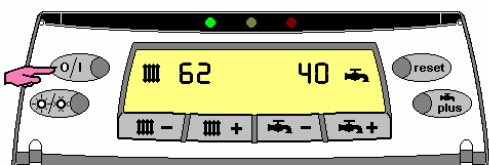
Красный - Горит постоянно: сбой котла, перезапуск осуществляет пользователь

Мигает: reset Service

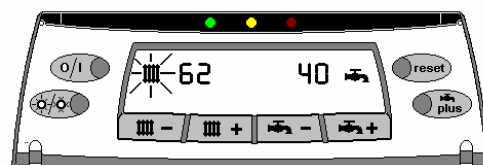
ФУНКЦИИ И ИНДИКАЦИИ



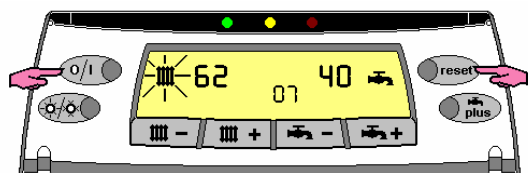
Включен с сеть - Stand-By



Включение

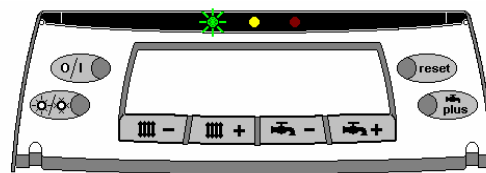


В рабочем положении: мигание индикатора крана или радиатора



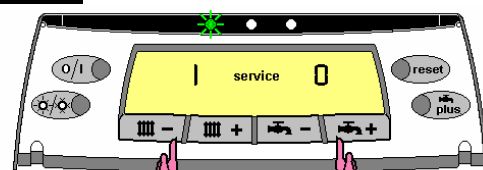
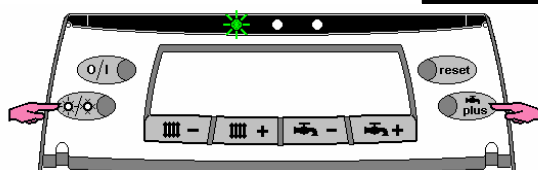
Активация трубочиста

Держать в течение 10 сек



Функция защиты от замерзания активирована

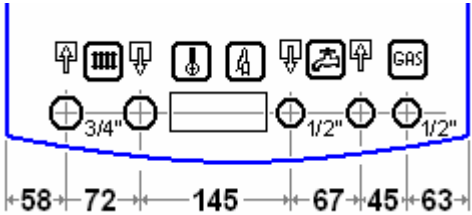
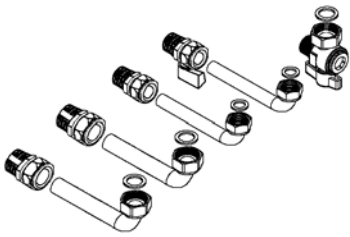
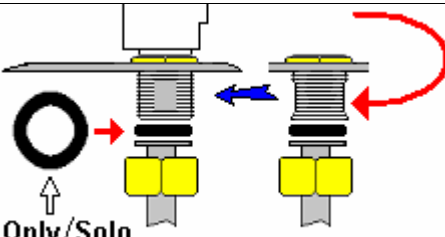
ДОСТУП К ПАРАМЕТРАМ

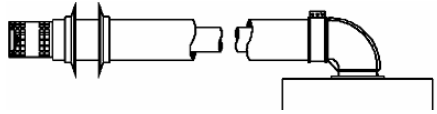
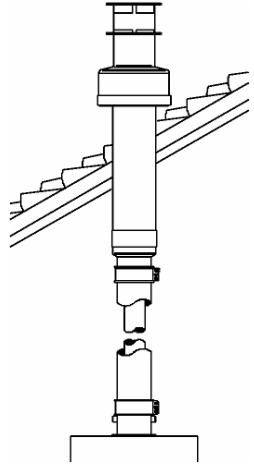



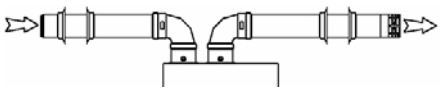
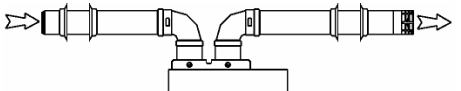
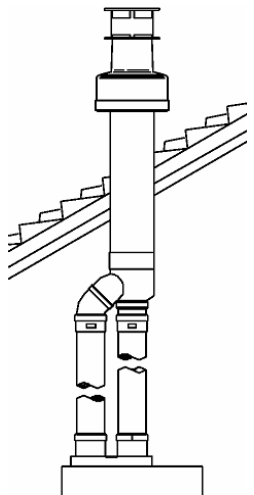

- Поставить котел в позиции OFF с O/I
- Указанные клавиши удерживать вместе в течение 5 сек

№ параметра **Величина параметра**
Для запоминания, подтвердить с PLUS

МОНТАЖ EUT

<p>ГИДРАВЛИЧЕСКОЕ СОЕДИНЕНИЕ</p> 	<p>КИТ ОПЦИОННЫХ ПОДСОЕДИНЕНИЙ cod AOO.300034</p> 	<p>ГАЗОВОЕ ПОДСОЕДИНЕНИЕ</p>  <p>Only/Solo</p> <p>Убедитесь, что подсоединение было осуществлено при помощи прокладки для газа. Ни в коем случае никогда не используйте паклю или тефлон, тк резьба имеет лыски.</p>
<p>Дымоходы</p>		

<p>КОАКСИАЛЬНЫЕ</p>		
 <p>Горизонтальный Ø 60/100</p> <p>24 кВт: от 1 до 4 m <i>con vent alta prev. Da 5 a 8 m</i></p> <p>28 кВт: от 1 до 3 m</p> <p>32 кВт: от 1 до 4 m</p> <p>ВЕРТИКАЛЬНЫЙ</p> <p>24 кВт: от 1 до 5 m <i>con vent alta prev. От 6 до 10 m</i></p> <p>28 кВт: от 1 до 4 m</p> <p>32 кВт: от 1 до 5 m</p>	 <p style="text-align: center;">С трубой Ø 80 /125</p>	<p style="text-align: center;">ДИАФРАГМЫ</p>  <p>24 кВт: Ø 44 до 1 m Ø 46 до 1 - 2 m</p> <p>28 кВт: Ø 46 до 1 m</p> <p>32 кВт: Ø 46 до 1 m</p>

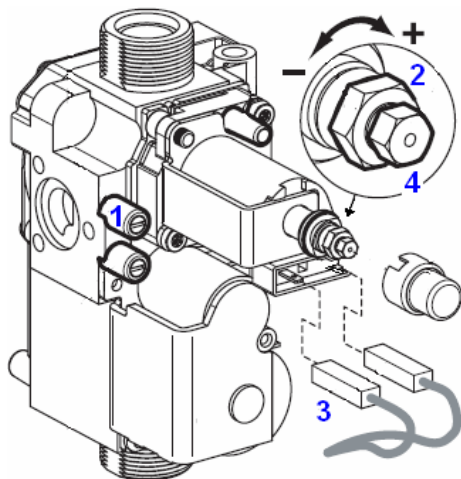
<p>Раздельные</p>		
 <p>СДВОЕННЫЕ СТАНДАРТНЫЕ Ø 80</p> <p>24 кВт: от 2 до 30m (макс дымоотвод 20 m) <i>С доп. опцией. От 31 до 60 m макс 40 m</i></p> <p>28 кВт: от 2 до 16m (макс дымоотвод 10 m)</p> <p>32 кВт: от 2 до 20m (макс дымоотвод 12 m)</p>  <p>CON SDOPPIATORE Ø 80</p> <p>24 кВт: от 2 до 14m (макс дымоотвод 13 m) <i>С доп. опцией. От 15 до 28 m макс 26 m</i></p> <p>28 кВт: от 2 до 10 m (макс дымоотвод 7 m)</p> <p>32 кВт: от 2 до 10 m (макс дымоотвод 7 m)</p>	 <p style="text-align: center;">С трубой Ø 80 /125</p>	<p style="text-align: center;">ДИАФРАГМЫ</p>  <p>24 kW: Ø 46 до 8 m</p> <p>28 kW: Ø 48 до 8 m</p> <p>32 kW: Ø 48 до 8 m</p> <p>Никакой диафрагмы с lo sdoppiatore</p>

КОНТРОЛЬ И РЕГУЛИРОВКА ГАЗОВОГО КЛАПАНА

После монтажа необходимо проверить регулировку газового клапана:

- Вставить манометр в отвод (1), указанный на рисунке, после ослабления винта на 2 - 3 оборота.
- Проверить давление и если необходимо подкорректировать его после снятия трубки компенсации (vent) между клапаном и камерой сгорания.
- По завершении снять манометр, закрутить винт и снова разместить трубу (vent).

Прежде чем закрыть устройство убедитесь, чтобы не было утечки газа



ДАВЛЕНИЕ Min. Max и медленной включение

a- Активировать ф-цию "трубочист" для получения макс мощности, удерживая клавиши O/I и reset в течение 10"

b- Убедиться, что максимальное давление правильное (Табл. А),
в противном случае подкорректируйте его, вращая гайку **2**

c- Удалите один из двух разъемов **3**

d- Убедиться, что минимальное давление правильное (Табл. А),
в противном случае подкорректируйте его, вращая гайку **4**

e- Снова вставьте разъем **3**

f- Выключите трубочист с O/I, включите котел и проверьте медленное включение, которая активируется в течение 8".

(см. Таб. В) если необходимо измените ее на параметре **3**

A МАКС И МИН ДАВЛЕНИЕ в mbar					
GAS	23 E	28 E	24 SE	28 SE	32 SE
G20 min	2,2	2,8	2,2	2,5	2,3
G20 max	12,3	13,0	13,3	12,5	13,8
G30 min	5,0	5,9	4,5	4,7	5,3
G30 max	27,5	28,0	27,7	27,6	28,0
G31 min	5,0	5,9	4,5	4,7	5,3
G31 max	35,0	36,0	34,5	35,4	35,7

B МЕДЛЕННОЕ ВКЛЮЧЕНИЕ				
	G 20		G 30 /31	
	mbar	display	mbar	display
23 E				
28 E				
24 SE	7	47	14	60
28 SE	5	42	14	60
32 SE	5	42	14	62

МОЩНОСТЬ ОТОПЛЕНИЯ

Мощность отопления может быть изменена при регулировке на параметре 4.

См нижеприведенную таблицу, где сравниваются отношение между мощностью отопления и сопловым давлением газа в mbar

23 E	kW														
Met	mbar														
Gpl	mbar														

28 E	kW														
Met	mbar														
Gpl	mbar														

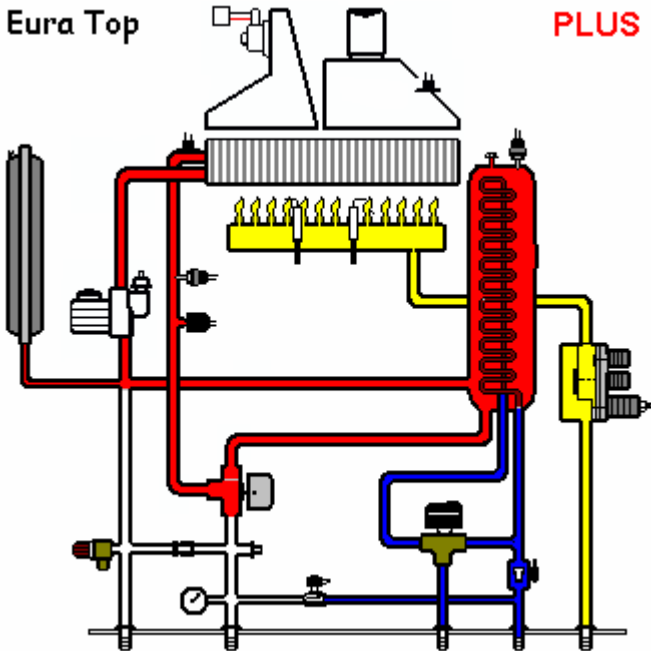
24SE	kW	9,1	10	12	14	16	18	20	22	23,7					
Met	mbar	2,2	2,6	3,7	4,9	6,2	7,7	9,3	10,9	12,3					
Gpl	mbar	4,5	5,5	7,9	10,5	14,0	18,0	21,5	25,0	30,0					

28SE	kW	11,6	12	14	16	18	20	22	24	26	28	29,1		
Met	mbar	2,5	2,6	3,5	4,5	5,5	6,7	7,9	9,2	10,6	12,0	12,5		
Gpl	mbar	4,7	5,0	7,0	9,0	11,5	14,5	17,5	20,0	24,0	28,0	29,0		

32SE	kW	11,7	12	14	16	18	20	22	24	26	28	30	31,9	32,5
Met	mbar	2,3	2,4	3,1	4,0	5,0	6,0	7,2	8,3	9,6	10,9	12,3		13,8
Gpl	mbar	5,3	5,5	7,0	9,0	11,5	13,5	16,5	19,0	22,0	25,0	27,0	30,0	

Eura Top

PLUS

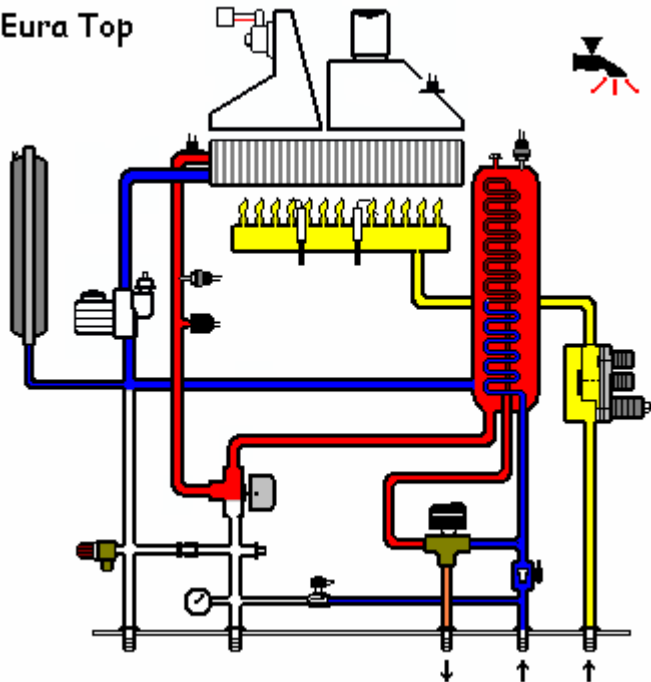


В фазе PLUS котел поддерживает температуру мини аккумулятора при температуре установленной на параметре 8

Модификация осуществлена зондом подачи

Зонд мини аккумулятора вступает в действие как ограничитель и выключает котел.

Eura Top

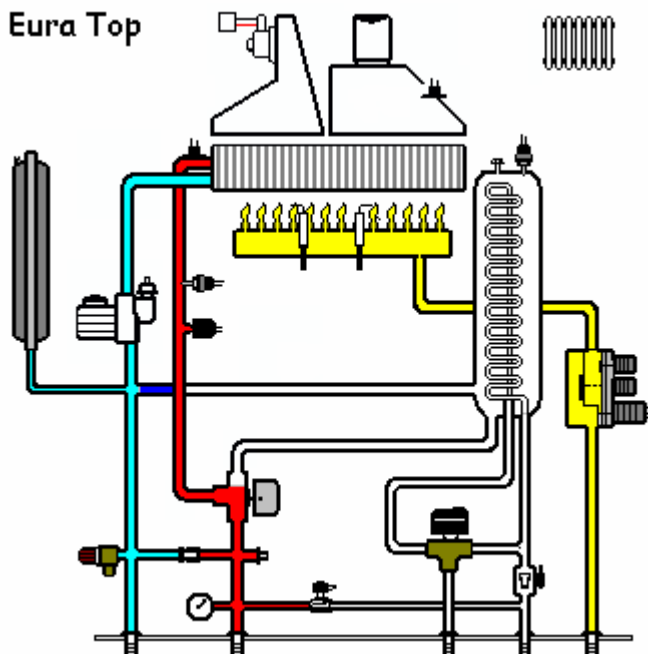


В фазе забора котел поддерживает в мини аккумуляторе температуру установленную на параметре 7

Модификация осуществлена зондом подачи

Смесительный клапан регулирует температуру на выходе из мини аккумулятора до величины установленной пользователем.

Зонд мини аккумулятора вступает в действие как ограничитель и выключает котел.

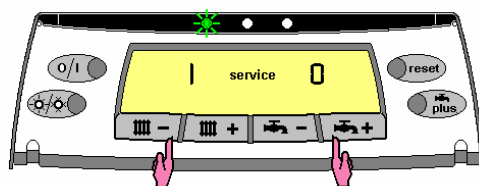
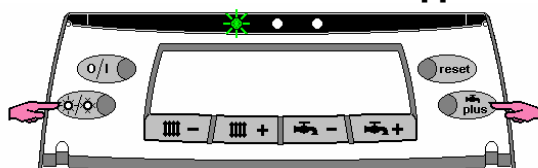


В фазе нагрева котел запускается при помощи 3-ходового капана открытого в сторону установки

Модификация осуществлена зондом подачи

РУКОВОДСТВО К ПАРАМЕТРАМ

ДОСТУП К ПАРАМЕТРАМ



- Установить котел в позиции OFF с O/I
- Указанные клавиши удерживать вместе в течение 5 сек

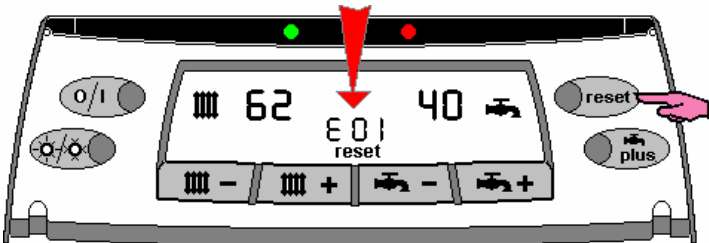
№ параметра Величина параметра
Для запоминания, подтвердить с PLUS

ТИП ПАРАМЕТРА	ОПИСАНИЕ ПАРАМЕТРА	FABV
0 Конфигурация котла	0 Мгновенный с мини аккумулятором и смесителем 1 Только нагрев 1 зонд 2 С бойлером, без смесителя 3 Мгновенный с Plus, без смесителя 4 Мгновенный без Plus, без смесителя	0
1 Выбор типа газа	0 Природный газ 1 Сжиженный газ	0
2 Регуляция температуры отопления	0 Диапазон регуляции 30 / 80°C 1 Диапазон регуляции 25 / 45°C	0
3 Мощность медленного включения	Регуляция от 0 до 99 %	55
4 Мощность отопления	Регуляция от 0 до 99 %	99
5 Функционирование насоса в режиме отопления	0 Стандарт (остановка после OFF TA и выбег) 1 Постоянный 2 Выключенный (в случае насосов внешней зоны)	0
6 Задержка включения горелки	Регулируемый 0- 7 минут	3'

7	Разность температуры между подачей и установленной температурой	ΔT от 10 до 20°C	15
8	Температура мини аккумулятора в ф-ции Plus (температура подачи = установленная температура + ΔT)	0 ΔT ON 10°C, OFF 15°C max ON 50°C, OFF 55°C 1 ΔT ON 5°C, OFF 10°C 2 ΔT ON 10°C, OFF 15°C 3 ΔT ON 10°C, OFF 15°C max ON 50°C, OFF 55°C	0
9	Подключение времени и смесительного клапана	0 Подключенный 1 Не подключенный	0
10	Присутствие внешнего зонда	0 Отсутствует 1 присутствует	
11	Подключение антиблока смесительного клапана	0 Не подключенный 1 Подключенный	0
22	Визуализация рабочих часов с 1° включения	От 00 до 99 (читай 9900) max 10.000 часов	
23	<i>Будущее применение</i>	<i>Не подключенный в этой версии</i>	
24	<i>Будущее применение</i>	<i>Не подключенный в этой версии</i>	
25	<i>Будущее применение</i>	<i>Не подключенный в этой версии</i> Но должен оставаться в величине "0"	0

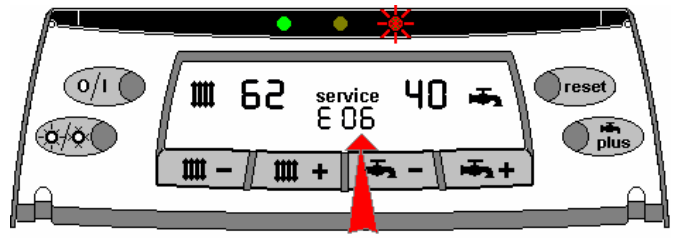
КОДЫ ОШИБОК

Код ошибки указан в центре дисплея
Может быть 2-х типов: RESET или SERVICE



Если появляется RESET

Можно сделать разблокировку (как показано на рис)



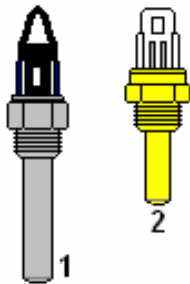
Если появляется SERVICE

Попробуйте убрать и снова подать напряжение на котел
В случае проблем свяжитесь с техническим специалистом

E 01	Отсутствие пламени	- Пропадание пламени - Подсоединение фазы и нейтраль не соблюдены	Reset
E 02	Термостаты безопасности	-Термостат 100°C - Термостат дымов	Service
E 05	Зонд отопления	Зонд не функционирует	Service
E 07	Трубочист ON	Функционирование трубочиста	Service

E 09	Будущее применение	Если появляется поставить параметр 25 до "0"	reset
E 12	Зонд мини аккумулятора	Зонд не функционирует	service
E 18	Подпитка	Открытие электроклапана наполнения	
E 19	Ошибка в наполнении	Загрузка не произошла в течение 4 минут	service
E 21	Частые загрузки	Более 3 загрузок позволенных в течение 24 часов (возможна протечка в установке)	service
E 22	Ошибка программирования	Конфликтные данные или дефект в микропроцессоре (блокируется с перезагрузкой сети)	service
E 29	Модулятор в коротком замыкании	Котел продолжает функционировать минимально	service
E 31	Проблема с дистанционным управлением	- ошибка связи с дистанционным управлением - Remoto не совместим с эти котлом	service

КОМПОНЕНТЫ



1- NTC мини аккумулятор

°C	Ω
0	36.048
20	14.742
40	6.641
60	3.248
80	1.704
100	949

2 – NTC отопления

°C	Ω
0	27.279
20	12.090
40	5.828
60	3.021
80	1.669
100	.973



МАНОМЕТР



ПРЕССОСТАТ СИСТЕМЫ ОТОПЛЕНИЯ

Мин давление 0,5 bar – max 1,2 bar



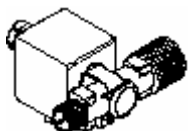
КЛАПАН БЕЗОПАСНОСТИ 3 Бар

Начальное открытия 2,5 bar – макс открытие 3 bar



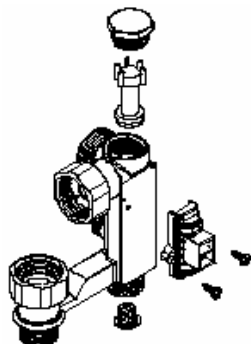
КРАН ПОДПИТКИ

Ручное открытие с резиновым входом



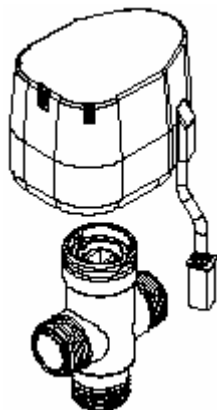
ЭЛЕКТРИЧЕСКИЙ КЛАПАН ПОДПИТКИ

Напряжение 230 v – ручной кран встроен



ДАТЧИК ПРОТОКА ЛАТУННАЯ ГРУППА – ЗАГЛУШКА - ПОПЛАВОК

Включение 2,5 л/мин – давление 0,4 bar

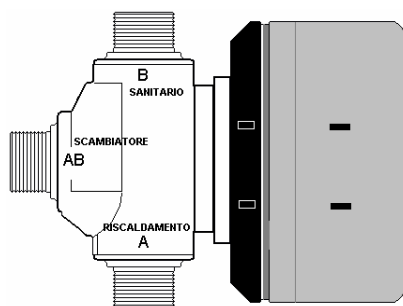


ТЕРМОСТАТИЧЕСКИЙ КРАН С СЕРВОПРИВОДОМ

При включении смеситель выполняет цикл установки за 80 сек (если 9 = 0), во время которого установка не работает. Он состоит из 2-х фаз:

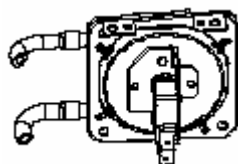
- 1) открытие клапана при максимальной температуре 55°C
- 2) закрытие, подсчитывая электронным способом 1°C подряд до того как установить на температуру, которую установил пользователь.

В случае если параметр 9 будет на 1, котел осуществляет установку автоматически через 20 мин.



3-Х ХОДОВОЙ КЛАПАН

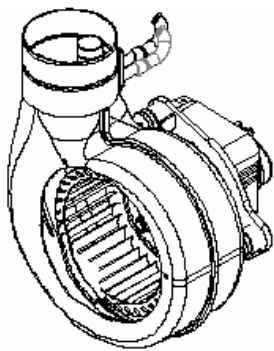
3-х ходовой клапан остается в режиме ГВС в режиме Stand-by или в летнем санитарном = поднимает вверх
Отопление = опускает вниз (тело)



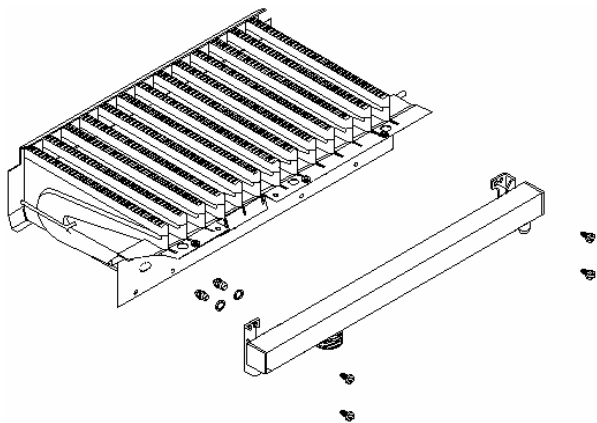
ПРЕССОСТАТ ВЕНТИЛЯТОРА

23/28 kW = 0,75 / 0,89 mbar

32 kW = 0,89 / 1,04 mbar



ВЕНТИЛЯТОР



ГОРЕЛКА

23E – 24 SE кВт = 13 форсунки

G20 = Φ 120 - G30 = Φ 0.75

28 E кВт = 14 форсунки

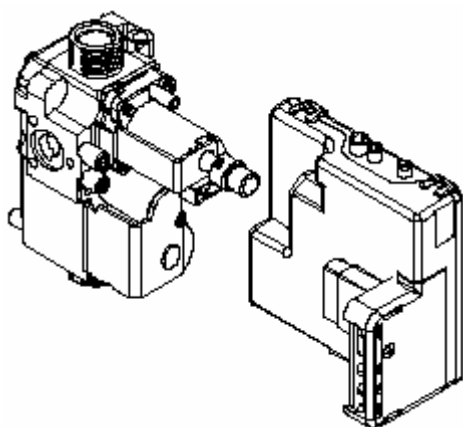
G20 = Φ 125 - G30 = Φ 0.76

28 SE кВт = 14 форсунки

G20 = Φ 130 - G30 = Φ 0.78

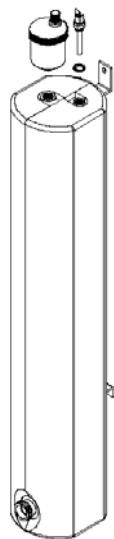
32 SE кВт = 15 форсунки

G20 = Φ 130 - G30 = Φ 0.77



ГАЗОВЫЙ КЛАПАН

Honeywell , катушка модуляции
17 v 310 mA

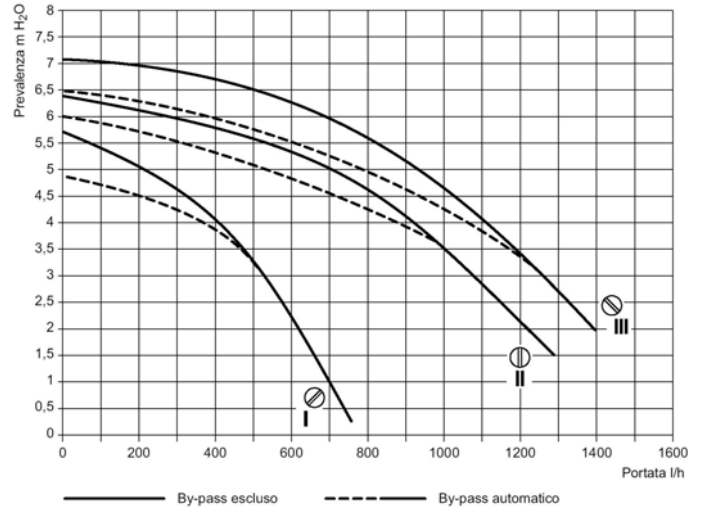
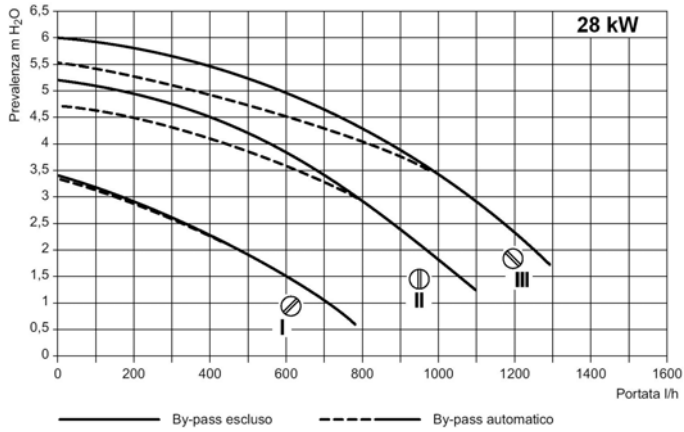
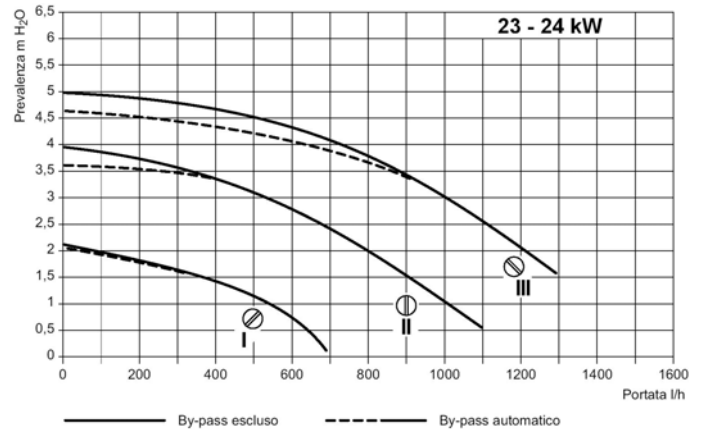
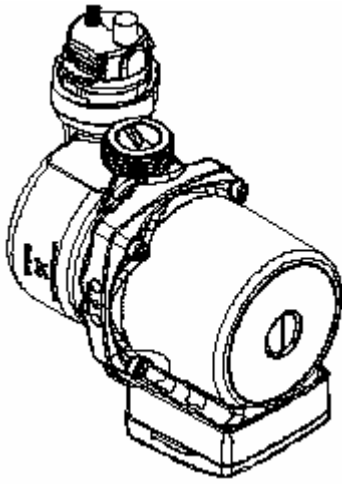


МИНИ АККУМУЛЯТОР

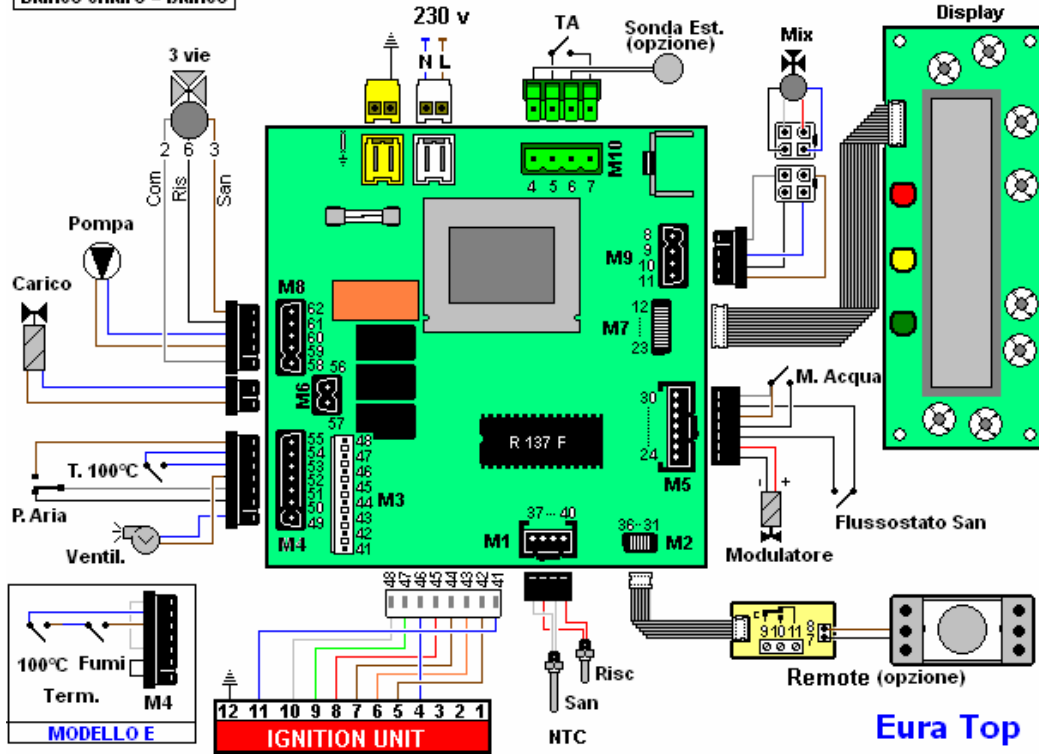
Содержание воды в нагреве:
3,2 л

Содержание воды в санитарном:
0,9 л

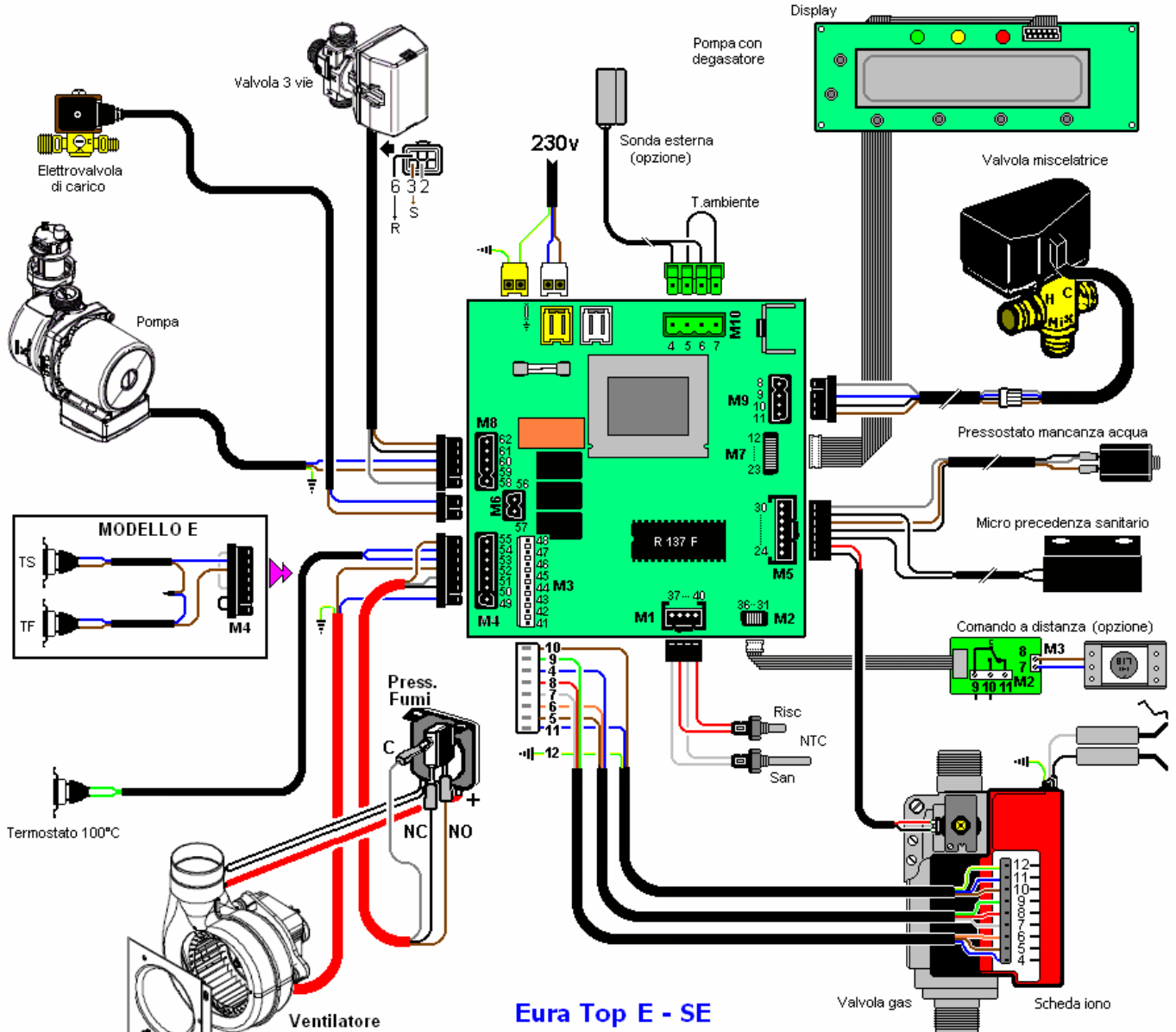
Длина медной трубки:
 \varnothing 12 мм - 12 м 38 ВИТКОВ



Bianco chiaro = bianco



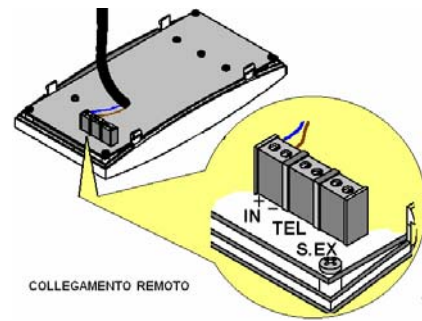
Eura Top



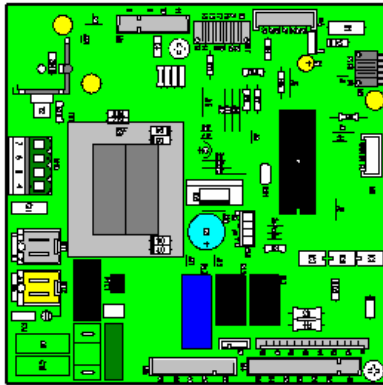
Eura Top E - SE

ОПЦИОННОЕ ДИСТАНЦИОННОЕ УПРАВЛЕНИЕ

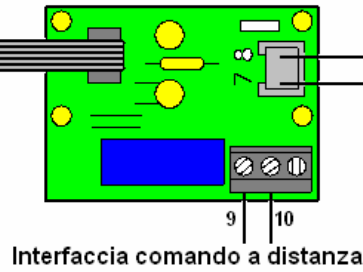
АРТИКУЛ A00.40006



KIT REMOTO

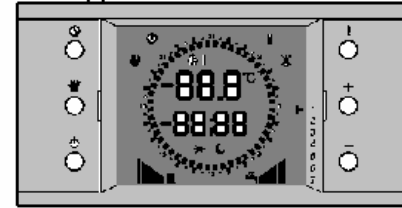


Scheda modulazione



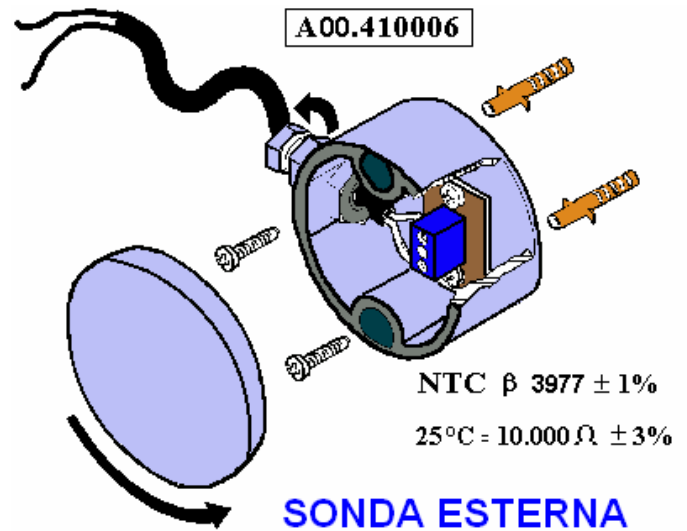
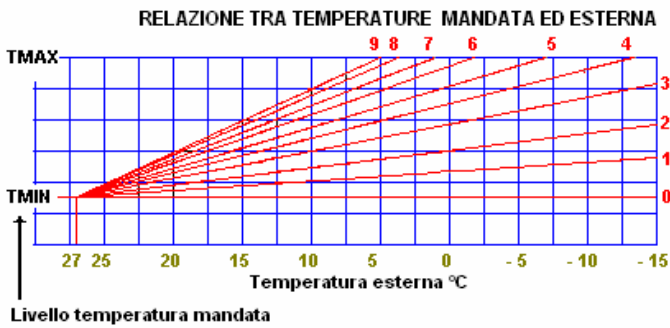
Interfaccia comando a distanza

max 50 m
blu + - marrone



Comando a distanza

Примечание: При применении дистанционного управления котел должен стоять в позиции "лето"



Примечание:
