

**ИНСТРУКЦИЯ ПО МОНТАЖУ
И ЭКСПЛУАТАЦИИ**

EURA

23 E – 28 E

23 SE – 28 SE – 32 SE

 **Hermann**[®]



ОПАСНОСТЬ: предупреждения идущие за этим символом **ДОЛЖНЫ** соблюдаться во избежание травм механического или общего характера (к примеру, ранений и прочего).



ОПАСНОСТЬ: предупреждения идущие за этим символом **ДОЛЖНЫ** соблюдаться во избежание электрического шока.



ОПАСНОСТЬ: предупреждения идущие за этим символом **ДОЛЖНЫ** соблюдаться во избежание термических травм (ожогов).



Внимание: предупреждения идущие за этим символом **ДОЛЖНЫ** соблюдаться во избежание неисправностей и/или ущерба материалам котла или предметам.

ОГЛАВЛЕНИЕ

ПРЕДУПРЕЖДЕНИЯ..... 4

ТЕХНИЧЕСКИЕ ДАННЫЕ 5

ИНСТРУКЦИЯ ПО УСТАНОВКЕ 8

Положение котла	8
Фиксация котла.....	9
Шаблон фиксации.....	9
Гидравлические присоединения.....	10
Заполнение установки	11
Подключение газа.....	12
Электрические подключения.....	13
Подключение к дымовой трубе	
EURA E (Натуральная тяга).....	14
Подключение к дымовой трубе	
EURA SE (Принудительная тяга)	14
Вентилятор принудительной тяги	
EURA 23 SE.....	15
Типы выброса	
EURA SE.....	16

Инструкция по регулировке и техническому обслуживанию 18

Доступ к ручным датчикам	
регулировки	18
Предварительная настройка «Газ» .	18
Регулировка минимально –	
максимального давления	
модулируемый клапан ГАЗ	19
Программирование регулировки	20


Регулировка медленного включения	22
Регулировка максимальной мощности	
отопления.....	22
Перевод на другой тип газа.....	25
Контроль горения.....	26
Исключение автоматического байпаса	
26	
Слив системы.....	27
Другие программы котла.....	28
Коды сигнализации, предназначенные	
для техника Сервисной Службы	30
Советы по техобслуживанию	32
Общий чертеж в разрезе	33
Электрическая схема.....	35

Инструкция по использованию 37

Советы по запуску котла	37
Полезные советы.....	37
Предупреждения.....	38
Доступ к панели управления	39
Инструкция по включению,	
эксплуатации и выключению	39
Команды и индикаторы детально	41
Блокировка котла и коды	
сигнализации	43
Возможные поломки котла	46
Предупреждения во время	
использования.....	47

ПРЕДУПРЕЖДЕНИЯ

Инструкция составляет неотъемлемую и важную часть продукции и прилагается к каждому котлу.

 **Внимательно читать предупреждения, содержащиеся в инструкции, поскольку они содержат важные указания по безопасности, установке, использованию и техническому обслуживанию котла.**

- **Храните заботливо инструкцию, так как она Вам понадобится для обращения к ней.**
- **установка должна выполняться с соблюдением действующих национальных и местных законов, только профессионально обученным персоналом с выполнением инструкций производителя.**
- **под «профессионально обученным персоналом» подразумевается персонал, имеющий специальную техническую компетенцию в секторе систем отопления бытового назначения, с производством горячей воды, согласно закону**
- **операции, которые может производить владелец, приведены ТОЛЬКО в разделе «ИНСТРУКЦИЯ ПО ИСПОЛЬЗОВАНИЮ»**
- **Исключена любая контрактная и не контрактная ответственность производителя за причиненный ущерб, произошедший по ошибке во время установки или использования, а так же из-за несоблюдения инструкций производителя.**
- **Важно:** данный котел предназначен для нагрева воды до температуры превышающей температуру кипения. Котел должен подключаться к системе отопления и/или к системе подачи горячей воды, совместимой по своим показателям и мощности.
- **не допускать, чтобы упаковочный материал, снятый с котла (картон, гвозди, пластиковые пакеты и прочее) попал к детям, поскольку данный материал является источником опасности.**
- **прежде чем приступить к чистке или техническому обслуживанию котла, отключить котел от сети электропитания при помощи выключателя на системе.**
- **в случае поломки и/или неправильной работы отключить котел, и не прибегать к самостоятельной починке!**

Сервисное обслуживание и починка котла должна осуществляться исключительно **профессионально обученным персоналом**, используя исключительно оригинальные запчасти. Несоблюдение вышеописанного может вызвать поломку оборудования или привести к травмам.

- В случае если Вы решили не использовать больше котел, необходимо обезвредить те части котла, которые являются потенциальными источниками опасности.
- Если Вы хотите продать или перевезти котел к другому владельцу, или если меняете место жительства, удостоверьтесь, что инструкция остается с котлом, для доступа нового владельца.
- котел предназначен только для использования, для которого был создан. Любое другое использование считается использованием не по назначению, и является опасным.
- запрещено использование котла по другому назначению, кроме определенного производителем.
- данный котел должен устанавливаться исключительно на стене.

ТЕХНИЧЕСКИЕ ДАННЫЕ

Технические данные	Ед.изм.	EURA 23 E		EURA 28 E		EURA 23 SE		EURA 28 SE		EURA 32 SE	
Сетификат	п°	РОСС ИТ.МХ03.В00427									
Тип дымоудаления		B11 / BS				C12 - C32 - C42 - C52 - C62 - C82					
Тип газа		метан	бутан/ пропан	метан	бутан/ пропан	метан	бутан/ пропан	метан	бутан/ пропан	метан	бутан/ пропан

Макс.Топочная тепловая мощность	кВт	25.6	25.6	31.0	31.0	25.6	25.6	31.0	31.0	34.5	34.1
Мин.Топочная тепловая мощность	кВт	10.5	10.5	13.2	13.2	10.5	10.5	13.2	13.2	13.5	13.5
Макс.полезная тепловая мощность	кВт	23.1	23.1	28.0	28.0	23.6	23.6	28.5	28.5	31.7	31.3
Мин.полезная тепловая мощность	кВт	9.03	9.03	11.4	11.4	8.93	8.93	11.2	11.2	11.4	11.4
Класс NO _x		3	1	3	1	3	2	3	2	3	2
Взвешенный No _x	мг/кВт*ч	123	235	141	208	127	158	135	161	124	186
СО измеренное	ppm	40.0	70.0	35.0	62.0	20.0	31.0	25.0	28.0	48.0	39.0
СО ₂	%	4.8	5.8	5.1	6.0	6.3	7.4	6.8	7.4	6.3	7.2

Эффективность

Номинальный КПД	%	90.8		90.7		92.0		92.3		91.8	
КПД при давлении газа 30% от номинального	%	88.1		89.0		87.5		90.0		88.9	

Отопление

Температурный диапазон	°С	30ч80		30ч80		30ч80		30ч80		30ч80	
Расширительный бак	л	8		8		8		8		8	
Давление	бар	1		1		1		1		1	
Макс.рабочее давление	бар	3		3		3		3		3	
Максимальная температура	°С	85 +/-3		85 +/-3		85 +/-3		85 +/-3		85 +/-3	

ГВС

Постоянный водозабор при Dt=25°С	л/мин	11.0	11.0	13.3	13.3	11.3	11.3	13.6	13.6	15.1	15.0
Мин.расход воды	л/мин	2.5		2.5		2.5		2.5		2.5	
Макс.давление гор.воды	бар	6		6		6		6		6	
Мин.давление гор.воды	бар	0.4		0.4		0.4		0.4		0.4	
Температурный диапазон	°С	30-55		30-55		30-55		30-55		30-55	
Емкость миниаккумулятора (теплонос/гор.вода)	л	3.2/0.9		3.2/0.9		3.2/0.9		3.2/0.9		3.2/0.9	

Электрические характеристики

Напряжение/частота	В/Гц	230/50		230/50		230/50		230/50		230/50	
Потребляемая мощность	Вт	100		130		150 (160 с вент. пов. мощ.)		170		185	
Класс защиты		IPX4D		IPX4D		IPX4D		IPX4D		IPX4D	

Габ. Размеры

Ширина-Высота-Глубина	мм	См. рисунок									
Вес	кг	45		46		51		52		53	

Подключение (S-выброс)

прямая/обратная	дюйм	3/4		3/4		3/4		3/4		3/4	
Вход/выход гор.воды	дюйм	1/2		1/2		1/2		1/2		1/2	
Подключение газа к котлу	дюйм	3/4		3/4		3/4		3/4		3/4	
Подключение газа к вентилю (стандартный набор фитингов)	дюйм	3/4		3/4		3/4		3/4		3/4	
Диаметр дымохода	мм	130		140							
Диаметр коаксиального дымохода	мм					100/60		100/60		100/60	
Мин./Макс. длина горизонтального коаксиального дымохода	м					0,5-4		0,5-3		0,5-3	
Мин./Макс. длина вертикального коаксиального дымохода	м					1-5		1-4		1-4	
Диаметр разделенного дымохода	мм					80		80		80	
Мин./Макс. длина разделенного дымохода	м					2-30 (макс S=20)		2-25 (макс S=20)		2-20 (макс S=12)	
Мин./Макс. длина разделенного дымохода с вент. пов. мощ.						31-60 (макс S=40)					

Давление газа

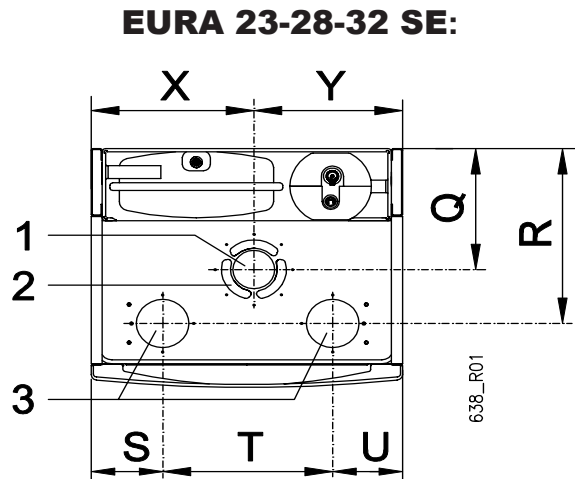
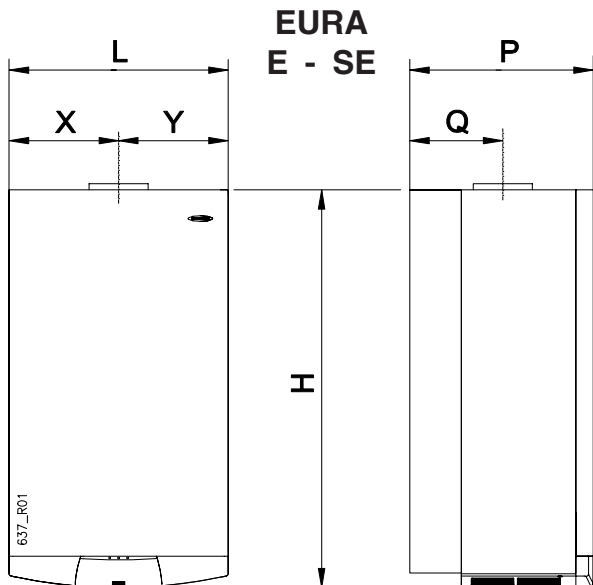
Тип газа		метан	бутан/ пропан	метан	бутан/ пропан	метан	бутан/ пропан	метан	бутан/ пропан	метан	бутан/ пропан
Номинальное давление	мбар	20	29/37	20	29/37	20	29/37	20	29/37	20	29/37
Диаметр сопл	1/100mm	120	75/75	120	75/75	120	75/75	120	75/75	130	77/77

Потребление газа

Q _{max}	м.куб/ч	2.71		3.28		2.71		3.28		3.65	
	кг/ч	2.02/1.98		2.44/2.40		2.02/1.98		2.44/2.40		2.68/2.64	
Q _{min}	м.куб/ч	1.11		1.40		1.11		1.40		1.43	
	кг/ч	0.83/0.81		1.04/1.02		0.83/0.81		1.04/1.02		1.06/1.0	

T0012R00

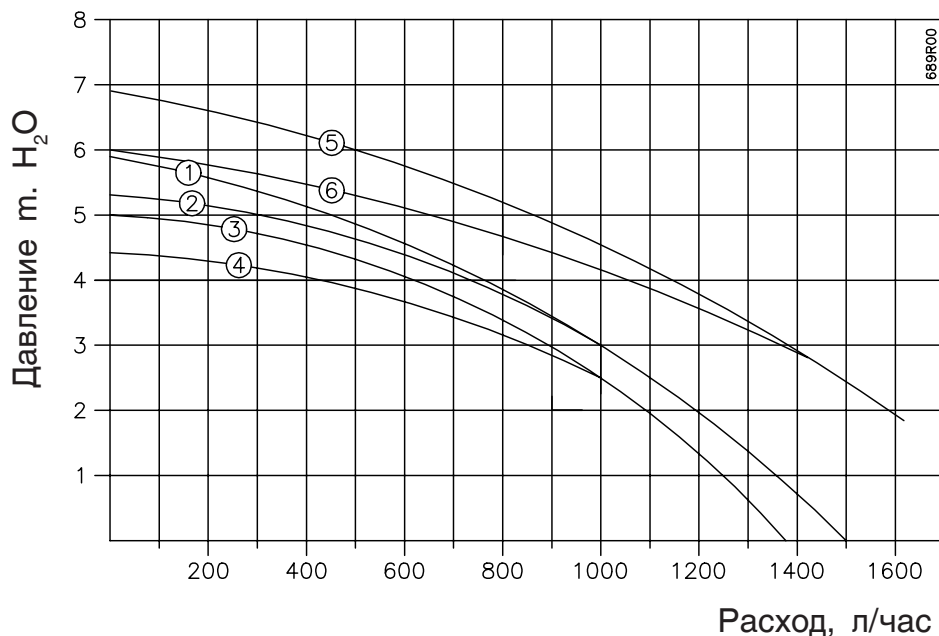
РАЗМЕРЫ



Модель котла	L, мм	H, мм	P, мм	X, мм	Y, мм	Q, мм	R, мм	S, мм	T, мм	U, мм
EURA 23 E	450	833	377	207	243	225				
EURA 28 E	450	833	377	232	218	225				
EURA 23 SE	450	833	377	207	243	191	276	75	246	129
EURA 28 SE	450	833	377	257	193	191	276	124	246	80
EURA 32 SE	450	833	377	257	193	191	276	124	246	80

- 1 Выброс продуктов сгорания
- 2 Воздухозабор для коаксиального дымохода
- 3 Воздухозабор для раздельного дымохода

ХАРАКТЕРИСТИКИ ВСТРОЕННОГО ЦИРКУЛЯЦИОННОГО НАСОСА МОДЕЛЬ EURA

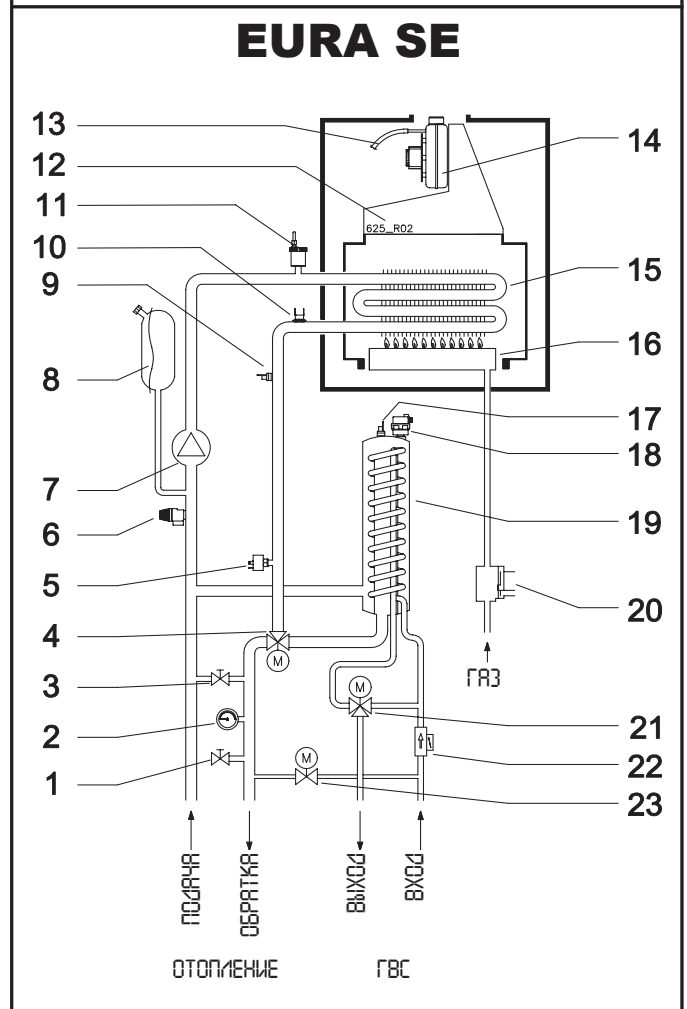
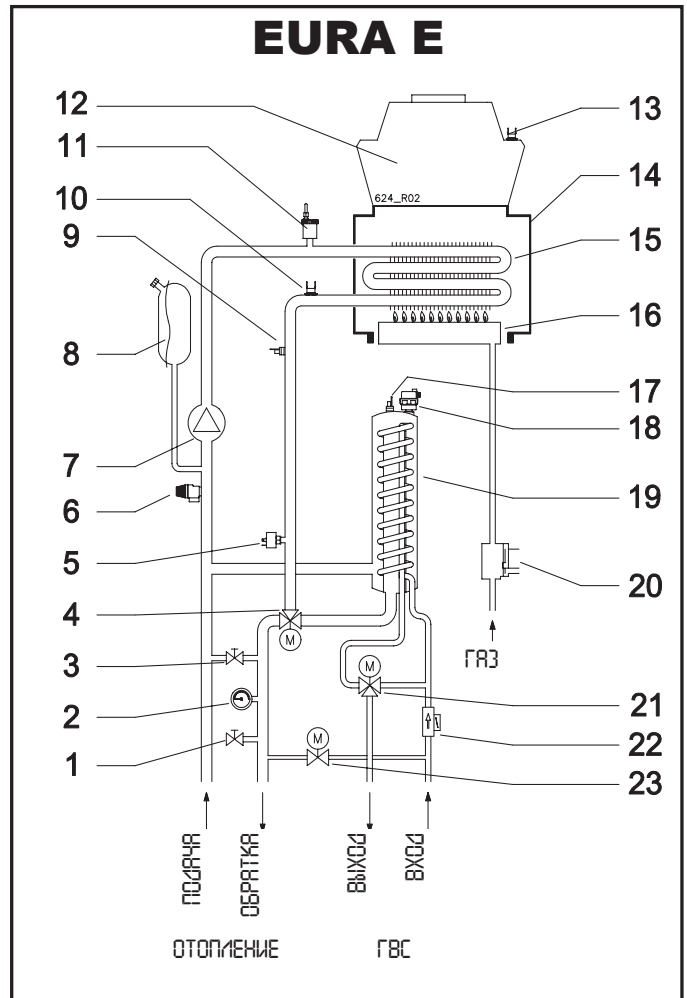


- 1 - расход в системе для моделей EURA 28 без байпаса
- 2 - расход в системе для моделей EURA 28 с автоматическим байпасом
- 3 - расход в системе для моделей EURA 23 без байпаса
- 4 - расход в системе для моделей EURA 23 с автоматическим байпасом
- 5 - расход в системе для моделей EURA 32 без байпаса
- 6 - расход в системе для моделей EURA 32 с автоматическим байпасом

СХЕМА РАБОТЫ

Данные схемы являются исключительно ознакомительными!
Для реализации гидравлического присоединения использовать ИСКЛЮЧИТЕЛЬНО шаблон для фиксации или рисунок, содержащийся в параграфе «Установка»

- 1 - кран слива системы
- 2 - манометр
- 3 - байпас системы
- 4 - автоматический 3-х ходовой клапан переключения отопление/ГВС
- 5 - прессостат недостатка воды
- 6 - предохранительный клапан цепи отопления 3 бар
- 7 - циркуляционный насос
- 8 - расширительный бак
- 9 - Датчик температуры подачи отопления
- 10 - предохранительный термостат от перегрева
- 11 - автоматический воздухоотводчик
- 12 - Дымосборник
- 13 - термостат дыма (мод. E), прессостат дыма (мод. SE)
- 14 - камера сгорания (мод. E), вентилятор (мод. SE)
- 15 - первичный теплообменник
- 16 - горелка
- 17 - зонд температуры минибака горячей воды
- 18 - автоматический воздухоотводчик теплообменника ГВС
- 19 - теплообменник санитарной воды
- 20 - газовый клапан
- 21 - автоматический смеситель ГВС
- 22 - Датчик протока ГВС
- 23 - электроклапан подачи воды в систему отопления



ИНСТРУКЦИЯ ПО УСТАНОВКЕ

ПОЛОЖЕНИЕ КОТЛА

УСТАНОВКА В МЕСТАХ, ГДЕ ТЕМПЕРАТУРА ПОМЕЩЕНИЯ МОЖЕТ ДОСТИГАТЬ 0°C:

В случае установки в местах, где температура может достигать 0 °С рекомендуется защитить цепь отопления залив в нее незамерзающую жидкость. Смотрите так же параграф «Залив системы».

ВЕНТИЛЯЦИЯ ПОМЕЩЕНИЯ (МОД. EURA E С ЕСТЕСТВЕННОЙ ТЯГОЙ)



Обращаем внимание на максимальную важность постоянной вентиляции помещения, в котором установлен котел. Вентиляция может быть прямой (т.е. с вытяжкой наверху), или непрямая (с вытяжкой в соседних помещениях).

ФИКСАЦИЯ КОТЛА

Для установки котла необходимо следующее:

- принять во внимание расстояние для доступа к котлу в случае необходимости техосмотра. Рекомендуем: 50 мм с боков и 300 мм снизу.
- зафиксировать шаблон (см. нижеуказанный рисунок) в месте установки котла двумя болтами.
- установить трубки установки прямой и обратной линии, холодной воды, горячей воды и газа, электрические подключения как указано на монтажном шаблоне.
- снять шаблон и повесить котел на болты.

Примечание: Шаблон поставляется отдельно и необходим только для предварительной установки подсоединений, следовательно, шаблон может быть использован снова.

- снять пластиковые защитные крышки и прокладки с трубок котла. Снять нижние держатели, открутив фиксирующие болты. Сохранить винты, которые понадобятся для фиксации нижней решетки.

Н.В.: Советуем оставить котел без нижней решетки до пуска котла

- подключить котел к предустановленным подсоединениям вставив кран на линии входа холодной воды. Рекомендуется также установить краны на прямой и обратной линии отопления.

ФИКСИРУЮЩИЙ ШАБЛОН



Газ (3/4")



Выход горячей воды (1/2")



Вход холодной воды (1/2")



Обратная линия (3/4")



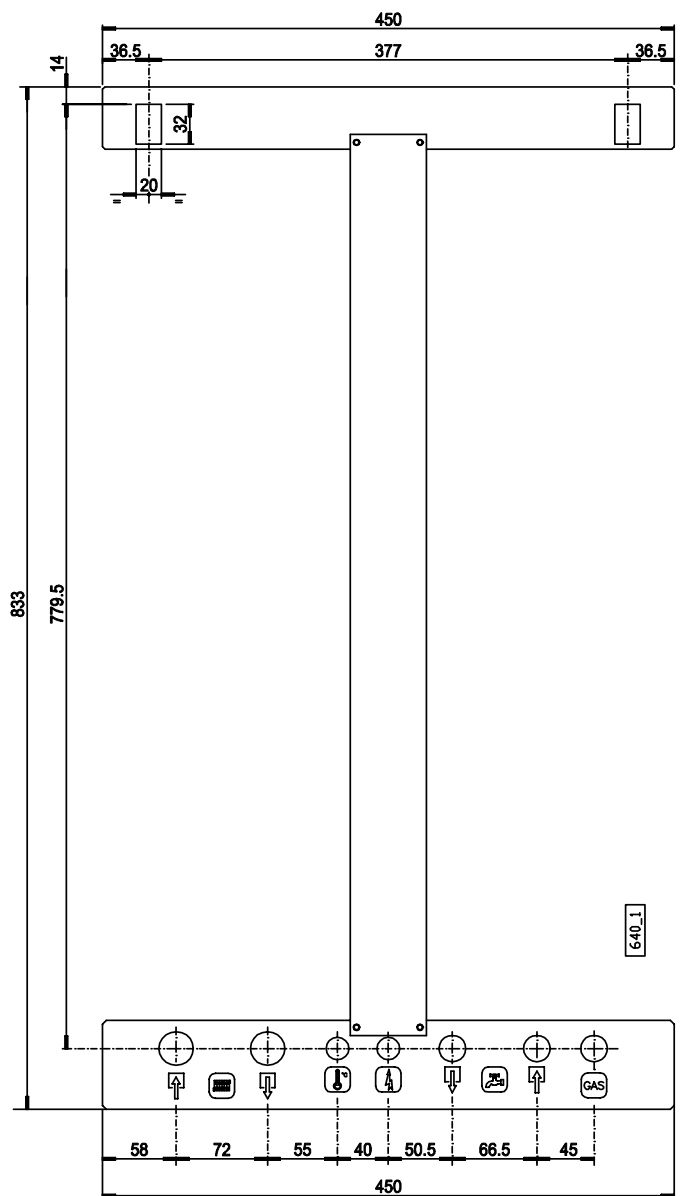
Прямая линия (3/4")



Электролиния



Термостат помещения



ГИДРАВЛИЧЕСКИЕ ПОДКЛЮЧЕНИЯ

СОВЕТЫ ПО ИЗБЕЖАНИЮ ВИБРАЦИЙ И ШУМОВ В УСТАНОВКЕ

- избегать использования трубок с меньшим диаметром;
- избегать использования колен с небольшим радиусом и переходов с большими секциями;
- **рекомендуется горячий промыв установки с целью устранения загрязнения (особенно жиров и масел) попавших из радиаторов и трубопровода, которые могут повредить циркуляционному насосу.**




ПОДАЧА САНИТАРНОЙ ВОДЫ

Гидравлическое давление в сети должно быть от 1,5 до 6 бар (в случае повышенного давления установить редуктор).

Жесткость питательной воды обуславливает периодичность чистки теплообменника. В случае большой жесткости воды, установить умягчительную систему.

ЦЕПЬ ОТОПЛЕНИЯ

- Убедитесь что измеренное гидравлическое давление после возможного редукционного клапана не выше приведенного на табличке компонента.
- так как во время работы давление воды содержащейся в установке повышается, убедитесь, что ее максимальное значение не превышает максимального гидравлического давления (см. таблицу «Технические Данные»).
- присоединить предохранительный слив котла к воронке слива. Если вы не сделаете эту операцию, то предохранительные клапана в случае их срабатывания могут затопить помещение, производитель котла не несет за это ответственность.

 **Убедитесь, что трубы водопровода и отопления не используются в качестве заземления электропроводки. Трубы совершенно не подходят для такого применения.**

Заполнение установки

После подключения всех подсоединений можно приступить к заполнению установки.

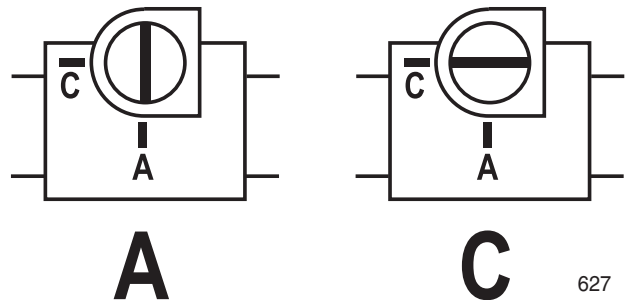
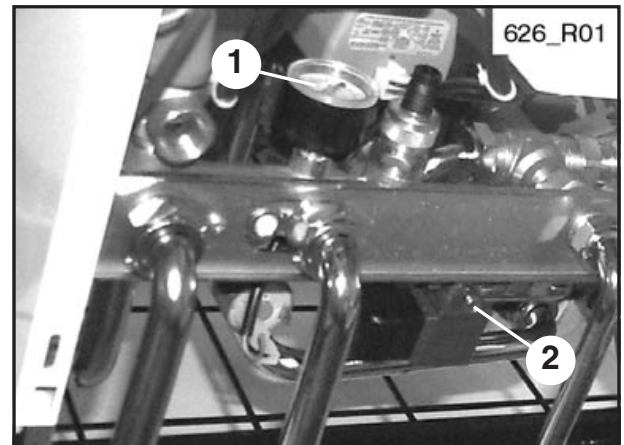
i В случае установки котла в местах, где температура может достигать 0° С рекомендуется защитить систему отопления залив в нее незамерзающую жидкость.

Заполнение установки должно проводиться, аккуратно соблюдая следующие фазы:

- открыть воздухоотводчики на радиаторах;
- открыть кран входа санитарной воды;
- медленно повернуть винт (2) установленный на электроклапане загрузки воды, из положения «С» в положение «А» (см. рисунок), предварительно убедившись, что все автоматические воздухоотводчики установленные на установке, работают правильно;
- закрыть воздухоотводчики на радиаторах, как только из них польется вода;
- проверить при помощи манометра (1) чтобы давление достигло 1,5 бар, и повернуть винт в положение «С» (закрыто);
- повторять операцию до тех пор, пока из воздухоотводчика перестанет выходить воздух.

Примечание: Котел оснащен автоматической системой заполнения и подпитки, которая возвращает нужное давление, когда котел подключен к электросети.

ВИД КОТЛА СНИЗУ



627

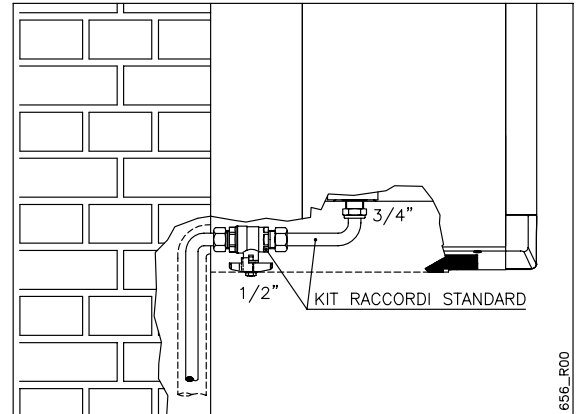
Подключение газа

Установка котла должна производиться профессионально обученным персоналом. Неправильная установка может спровоцировать ущерб людям, животным и вещам, за что производитель котла не несет ответственности.

Провести следующую проверку:

- a) Чистку всех труб в установке подводящих газ с целью избежания возможных загрязнений, которые могут повлечь неправильную работу котла;
- b) Линия подводки газа и газовый участок должны соответствовать нормам и местным правилам;
- c) Контроль внешней и внутренней герметичности установки и газовых присоединений;
- d) Труба питания должна иметь чуть большее или одинаковое сечение с подключением котла;
- e) Проверить, что подаваемый газ соответствует типу газа, на который рассчитан котел. В противном случае обратиться к квалифицированному персоналу для адаптации газа;

ПРИМЕР ПОДСОЕДИНЕНИЯ



! В **ОБЯЗАТЕЛЬНОМ** порядке установить прокладку, подходящую по размеру и совместимый материал для подсоединения ГАЗА от котла к трубе подающей газ. Подсоединение **НЕ ПОДХОДИТ** к использованию тефлона, изоленты, пакли и тому подобного.

i При работе на сжиженном газе совершенно необходима установка редуктора давления перед котлом.

Электрические присоединения

ОБЩИЕ ПРЕДОСТЕРЕЖЕНИЯ

Кабель питания должен быть подключен к сети 230 V – 50 Hz соблюдая полярность фаза - нейтраль, и заземление

⚡ **УСТАНОВИТЬ ПЕРЕД КОТЛОМ БИПОЛЯРНЫЙ ПЕРЕКЛЮЧАТЕЛЬ.**

Биполярный выключатель должен иметь расстояние между контактами хотя бы в 3 мм. Для общего питания котла от электросети не позволительно применение адаптеров, тройников и удлинителей!

В обязательном порядке установить заземление согласно действующим нормам.

⚡ Электрическая безопасность котла достигается только тогда, когда он подключен к действующей установке заземления, выполненной согласно действующим нормам.

Обратитесь к профессионально обученному персоналу за проверкой того, что котел соответствует максимальной потребляемой мощности котла указанной на шильдике котла, обращая особенное внимание на то что, сечение проводов установки соответствует потребляемой мощности котла.

N.V. Hermann снимает с себя любую ответственность за ущерб, принесенный людям, животным или вещам произошедший по вине незаземления котла или из-за несоблюдения норм.

ЭЛЕКТРИЧЕСКИЕ ПОДСОЕДИНЕНИЯ К КОТЛУ

- открутить два винта (1) и снять крышку (2);
- снять желтый и белый соединитель внутри крышки;
- осуществить подсоединения внутри крышки, как показано на рисунке:

- подключить кабель заземления к зажимам желтого соединения;
- подключить <<НЕЙТРАЛЬ>> (N) и ФАЗУ (L) питательного кабеля к зажимам БЕЛОГО соединителя В ТОЧНОСТИ как показано на рисунке;

i Если подключения ФАЗА - НЕЙТРАЛЬНАЯ перепутаны котел работать не будет.

- Если предусмотрены Термостат помещения или Хронотермостат (TA) и/или Внешний зонд (SE), вытащить ЗЕЛЕНЫЙ соединитель из модуляционного щитка и выполнить подключение, как показано на рисунке.

i Зажимы TA и SE зеленого соединителя работают при низком напряжении: подключить провода исходящие из простого контакта термостата/хронотермостата и/или внешнего зонда. В некоем случае НЕ ПОДКЛЮЧАТЬ провода под напряжением.

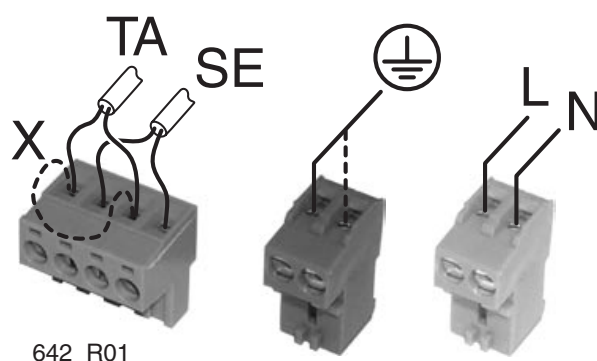
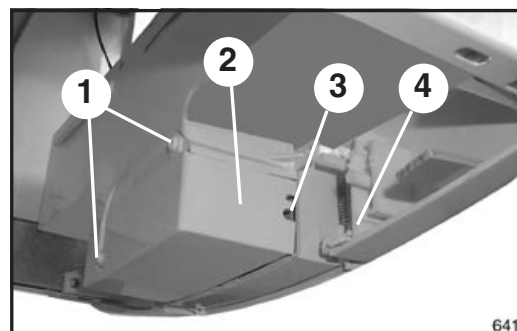
i Дистанционная панель управления оригинальная Hermann (опция) НЕ должна быть подключена к зеленому соединителю, но необходимо использовать ее интерфейс, поставляемый в наборе.

i Во избежание появления шумов во время работы, подключение низкого напряжения (TA, SE, и удаленной контрольной панели Hermann) их провода питания должны подключаться отдельно, вставьте их в разные отделения.

— вставить провода в соответствующие отверстия модуляционного щитка, СОБЛЮДАЯ ЦВЕТА. Соединения имеют отверстия, которые позволяют вставление только в правильном направлении;

— закрыть крышку, вставить провода в отверстие (3) и закрутить винты (1);

— заблокировать провода специальным держателем (4).



642_R01

Присоединение к дымовой трубе EURA SE (натуральная тяга)

ВНИМАТЕЛЬНО СЛЕДОВАТЬ УКАЗАНИЯМ ДЕЙСТВУЮЩИХ НОРМ.

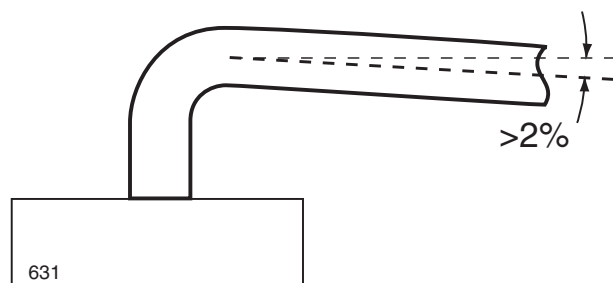
Указания для подключения дымохода к дымовой трубе (кроме различных законодательных распоряжений и норматив национальных и/или местных):

- не подводить дымоход к внутренней стене дымовой трубы. Дымоход должен быть перпендикулярен внутренней стене дымовой трубы.
- после вертикального отрезка труба должна подниматься с минимальным наклоном в 3% и длиной наклонного участка не более 2500 мм.

Присоединение к дымовой трубе EURA SE (принудительная тяга)

ОБЩИЕ УКАЗАНИЙ ПО УСТАНОВКЕ

Для обеспечения эффективной работы котла необходимо устанавливать горизонтальные дымоходы забора воздуха и отвода продуктов горения с наклоном 2% вниз от котла (см. рисунок). Дымоходы должны быть оборудованы аксессуарами, которые препятствуют попаданию атмосферных осадков внутрь.



Вентилятор принудительной тяги EURA 23 SE

Для модели EURA 23 SE может поставляться (опционально) «вентилятор принудительной тяги», который позволяет выполнить конфигурации систем отдельных труб большей длины, чем версия со стандартным вентилятором (см. таблицу):

Диаметр отдельного дымохода	мм	80
Длина отдельного дымохода	м	30 (выброс макс. 20)
Длина отдельного дымохода с вентилятором пов. мощности	м	60 (выброс макс. 40)

ИНСТРУКЦИЯ ПО МОНТАЖУ

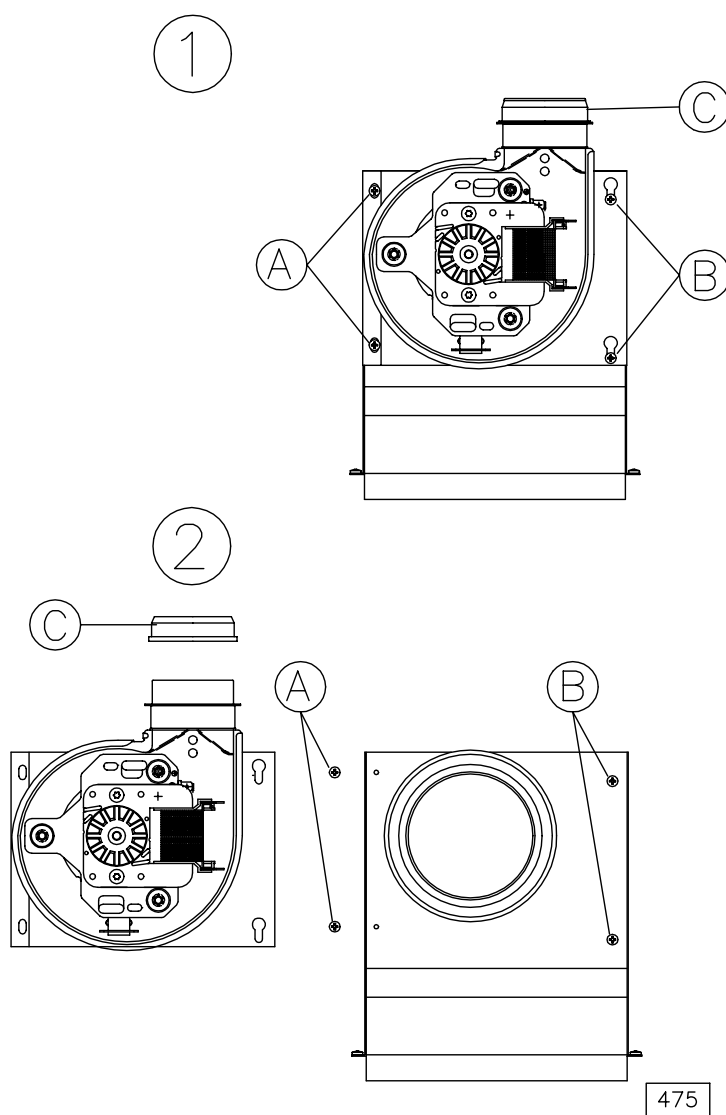
Рекомендуется устанавливать вентилятор принудительной тяги перед подключением к дымоходу. Так как дымоход может помешать некоторым операциям.

Отключить котел от электропитания и снять крышку закрытой камеры;

1. снять винты «А», ослабить винты «В» (нет необходимости снимать винты «В» так как скоба вентилятора оснащена петлей) и снять стандартный вентилятор, отключая провода от электроподводки, снять зонд датчика давления дыма.
2. снять прокладку «С» со стандартного вентилятора и установить ее на вентиляторе принудительной тяги. Установить зонд датчика давления дыма с соблюдением ее месторасположения как на стандартном вентиляторе.

Установить вентилятор принудительной тяги, подключить к нему провода электропитания, и закрепить винты «В» и «А».

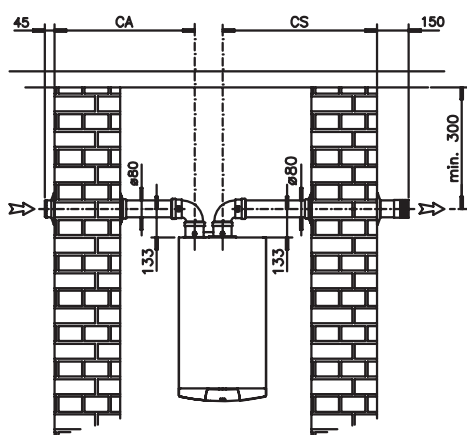
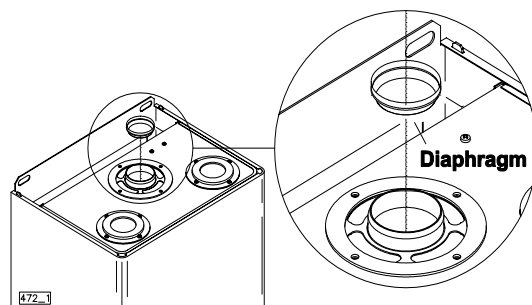
Закрутить крышку закрытой камеры.



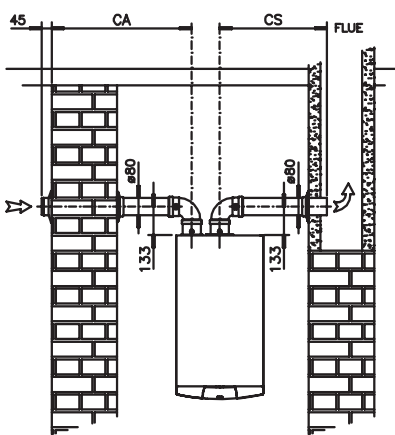
Тип выброса EURA SE

ВЫБРОС И ЗАБОР ВОЗДУХА ПРИ ПОМОЩИ РАЗДЕЛЬНЫХ ТРУБ

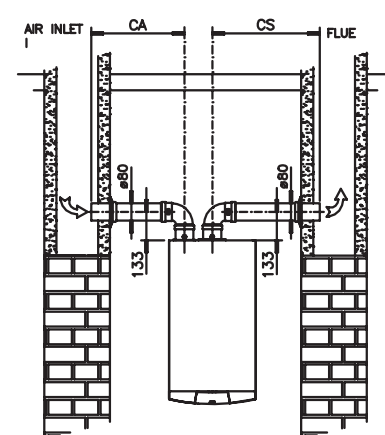
i Внимание: если конфигурация выброса и забора воздуха должна иметь общую длину менее 7 погонных метров (каждое дополнительное колено 90° = 0,5 погонного метра, 45° = 0,25 метра), то необходимо установить диафрагму поставляемую с котлом как показано на рисунке сбоку



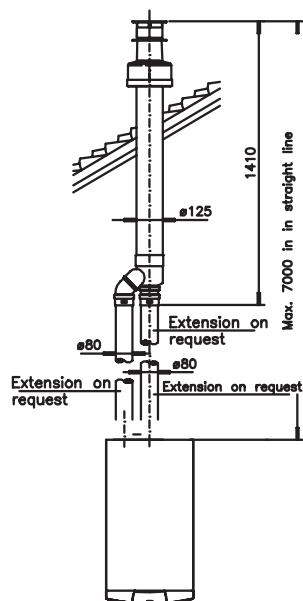
Воздухозабор и дымоудаление
через стены



воздухозабор через стену
дымоудаление через
общий канал

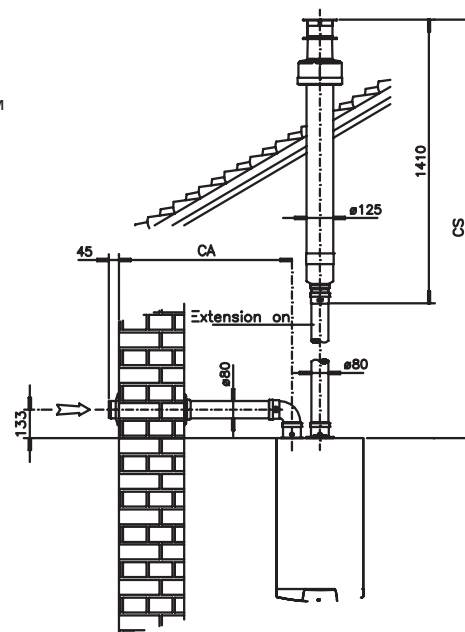


Дымоудаление и воздухозабор
из общих каналов



Разделенная система с дымоудалением
и воздухозабором
с единым вертикальным коллектором

Eura 23 SE
CA+CS=max.30 м. (60 м. с вентилятором
высокой производительности)
Eura 28 SE
CA+CS=max. 25 м.
CS=max. 20 м.
Eura 32 SE
CA+CS=max. 20 м.
CS=max. 12 м.



Разделенная система с дымоудалением и воздухозабором
с единым вертикальным коллектором

Внимание:(только для Eura 23SE)
если CA+CS<3м. диафрагма+трубы-разделенная

ИНСТРУКЦИЯ ПО РЕГУЛИРОВКЕ И ТЕХНИЧЕСКОМУ ОБСЛУЖИВАНИЮ

⚠ ВНИМАНИЕ! Операции, описанные ниже должны выполняться только квалифицированным персоналом.

⚠ По окончании измерения закрутить винты отверстия давления на газовом клапане и удостовериться, что нет протечек газа!

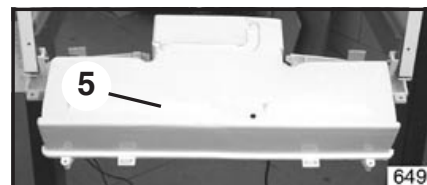
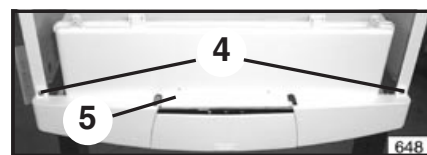
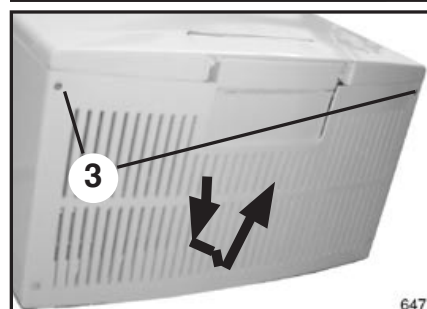
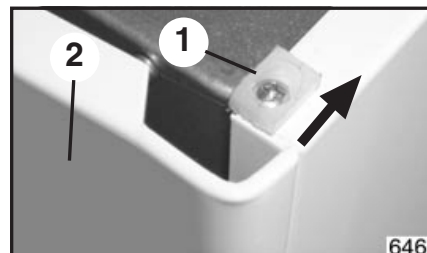
Примечание: После подключения котла к электрической сети, необходимо подождать около 90 секунд для того, чтобы можно было осуществить полный контроль над ним. Такая задержка может быть временно устранена программированием параметра ⁹ (см. «Программирование регулировок»), которое ДОЛЖНО БЫТЬ активировано для гарантии хорошей работы котла.

Доступ к датчикам регулировки

1. на боковой стороне котла сверху, ослабить и снять блокировочные панели (1), снять переднюю обшивку (2), потянув ее кверху;
2. чтобы снять нижнюю решетку (если она есть) открутить винты (3) толкнуть ее к задней стенке, слегка опустить, и снять, потянув на себя;


Примечание: нижняя решетка поставляется снятой, находится в коробке вместе с котлом.

3. открутить два фиксирующих винта (4) и вытащить панель управления (5) по «рельсам» и откинуть ее к низу;
4. как только вы выполните регулировку, повторите все операции в обратном порядке.



Предварительный контроль газа

Котел на заводе изготовителя калибруется и тестируется на тот тип газа, на который он рассчитан, но все же необходимо проверить, что тип газа и давление на горелке правильно установлены. В противном случае следовать процедурам, описанным в этом разделе.

- все подсоединения к котлу (газ, вода, система отопления и электроэнергия) должны быть исправными. Зеленая лампочка должна мигать, желтая и красная лампочки должны быть выключенными;
- открыть крышку панели управления и включить котел нажав на кнопку **O/I** зеленая лампочка загорится и на дисплее появится символ  а сбоку от него покажется значение выставленной температуры горячей воды;
- для осуществления контроля давления на горелке, вставить зонд манометра в отверстия измерения давления на газовом клапане (см. Рисунок).

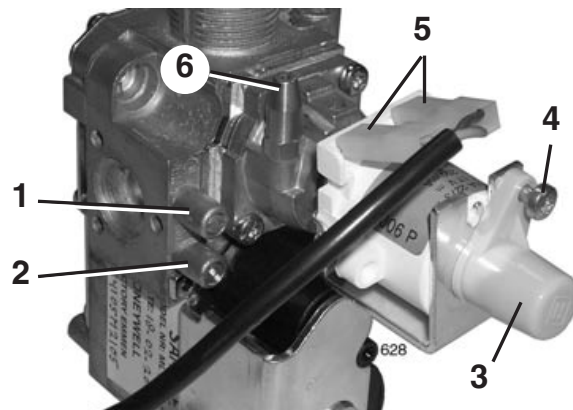
Примечание: для проверки давления и расхода газа в сети, достаточных для обеспечения исправной работы котла, производить замер при работающей горелке.

Регулировка минимального-максимального давления на газовом модуляционном клапане

- ослабить (2-3 поворота) винт отверстия измерения давления на выходе (1), на газовом клапане и вставить в него зонд манометра. В моделях SE снять силиконовую трубку с отверстия VENT (6) исходящую из закрытой камеры.
- открыть кран горячей воды на максимальный расход, подождать 10 сек, и проверить, что давление соответствует значению «Макс.» приведенное в таблице «Мощность-Давление» (см. следующие страницы).
- Снять соединитель питания (5) с обмотки модуляции и проверить величину минимального давления указанного в таблице «Мощность-Давление».
- в случае необходимости корректировки регулировки, со ссылкой на рисунок действовать следующим образом:

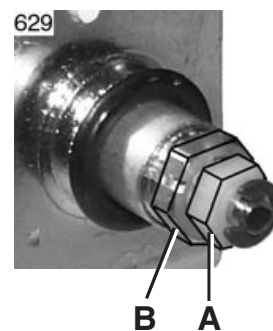
- вставить соединители (5);
- открутить винт (4) и снять защитный колпачок (3);
- Отрегулировать максимальное давление, поворачивая болт «А». Поворачивая по часовой стрелке – давление увеличивается, против часовой стрелки – уменьшается;
- снять соединители (5);
- Держа заблокированным болт «А», отрегулировать минимальное давление, поворачивая винт «В». Поворачивая по часовой стрелке – давление увеличивается, против часовой стрелки – уменьшается;
- Вставить соединитель (5) модулятора и проверить, что максимальное давление не изменилось;
- В моделях SE вставить трубку в отверстие VENT (6) газового клапана. **ВНИМАНИЕ!** после того как вставлена трубка в отверстие VENT, значение, показанное на манометре, может снизиться из-за компенсации давления! Это явление нормальное и не вносит никаких изменений в регулировку.

ГАЗОВЫЙ КЛАПАН



ТОЧКИ ИЗМЕРЕНИЯ ДАВЛЕНИЯ ГАЗА

- 1 = Выход газа
- 2 = Вход газа
- 6 = "Vent" (мод. SE)



Важно! Затянуть винт регулировки на газовом клапане после каждой калибровки.

- установить колпачок (3) и затянуть его болт (4);
- По окончании измерения закрутить винты отверстия давления на выходе (1) на газовом клапане и удостовериться, что нет протечек газа!

Программирование регулировок

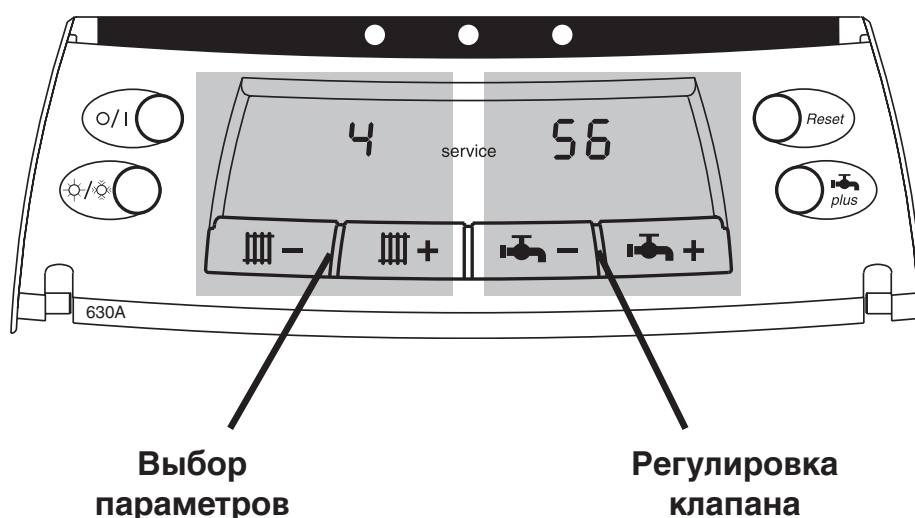
i Операции, описанные ниже, несмотря на то что они производятся на панели команд, должны **ВЫПОЛНЯТЬСЯ ТОЛЬКО КВАЛИФИЦИРОВАННЫМ ПЕРСОНАЛОМ**. Регулировки, произведенные необученными специально людьми, могут спровоцировать **СЕРЬЕЗНЫЕ НАРУШЕНИЯ** в работе котла. Производитель отклоняет любую ответственность за ущерб, нанесенный людям, животным и вещам из-за несоблюдения, данного предупреждения.

i Не изменять начальные установки без необходимости.

ОСНОВНЫЕ ДЕЙСТВИЯ

- Если панель управления откинута к низу, вернуть ее в нормальное положение и открыть крышку панели управления. Выключить котел при помощи кнопки **O/I** зеленая лампочка начнет мигать;
- держать нажатыми хотя бы 5 сек. Кнопки **☀/☾** (зима / лето) и **plus**: на дисплее отобразится надпись “service” (сервис) с числом слева (далее ПАРАМЕТР), и с числом справа (далее ЗНАЧЕНИЕ);
- выбрать число ПАРАМЕТР и изменить его, держа нажатой кнопку **▯ -** и **▯ +** необходимо – изменить ЗНАЧЕНИЕ, держа нажатой кнопку **⌵ -** и **⌵ +** значение мигает;
- чтобы запомнить значение нажать кнопку **plus**, чтобы НЕ запоминать значение перейти к другому параметру (кнопки **▯ -** или **▯ +**) НЕ удерживая кнопку **plus**.
- чтобы выйти из программирования, нажать кнопку **O/I**.

Примечание: чтобы снова приступить к настройкам, сразу после выхода, необходимо подождать около 1,5 минут, когда автоматический смеситель встанет на место. Эту задержку можно временно отключить, при помощи параметра ^o 9, описанного далее.



Номера и описание параметров, соответствующие значения и фабричные установки:

- 1 Тип используемого газа: Метан = 0 / сжиженный = 1. фабричная установка: 0. для полного перевода газа, смотрите параграф «Перевод Газа».
- 2 диапазон выбора температуры подачи линии отопления. Нормально = 0/ пониженная = 1, фабричная установка: 0. для деталей смотрите параграф «Другие программы котла» далее в этой главе.
- 3 Давление газа во время фазы медленного включения: от 00 до 99. Смотреть параграф «Регулировка медленного включения» далее в этой главе, для фабричной установки (которая меняется в зависимости от модели и/или используемого газа) и для процедуры полной регулировки.
- 4 давление* газа для максимальной мощности отопления: от 00 до 99, фабричная установка: 99, Смотреть параграф «Регулировка максимальной мощности отопления» далее в этой главе.

*= значения, отображаемые на дисплее, НЕ являются значениями давления и являются чисто указательными. Значение давления газа должно измеряться исключительно при помощи правильно откалиброванного микроманометра.

- 5 Работа насоса в режиме Зима. Нормально =0; Постоянно = 1; Выключен = 2; фабричная установка: 0, Смотреть параграф «Другие программы котла» далее в этой главе.
- 6 ожидание повторного включения до достижения температуры прямой линии отопления: от 0 до 7 минут. Фабричная установка: 3, Смотреть параграф «Другие программы котла» далее в этой главе
- 7 разница между температурой прямой линии первичного теплообменника и установленной температурой санитарной воды (в фазе ГВС): от 10 до 20 °C , Фабричная установка 15, Смотреть параграф «Другие программы котла» далее в этой главе.
- 8 Установка температуры минибака на первичном теплообменнике, в сравнении с установленной температурой санитарной воды (в фазе минибака): 0, 1, 2, 3. Фабричная установка- 0, Смотреть параграф «Другие программы котла» далее в этой главе.

Значения параметров 7 и 8 позволяют улучшить уровень комфорта предлагаемого разделом горячая вода в котле, в зависимости от жесткости воды в системе. Рекомендуем не изменять значения установленные на фабрике, особенно при наличии жесткой неочищенной воды.

- 9 задержка при включении / программировании – Возвращение на место автоматического смесителя. Включен = 0, Исключен = 1. Фабричная установка- 0, Смотреть параграф «Другие программы котла» далее в этой главе.



 Необходимо чтобы это параметр был установлен на «0» во время обычной работы котла.

- 10 Индикация наличия зонда внешней температуры (неизменяем): 0= внешний зонд отсутствует или отключен; 1 = наличие зонда; Смотреть параграф «Другие программы котла» далее в этой главе.

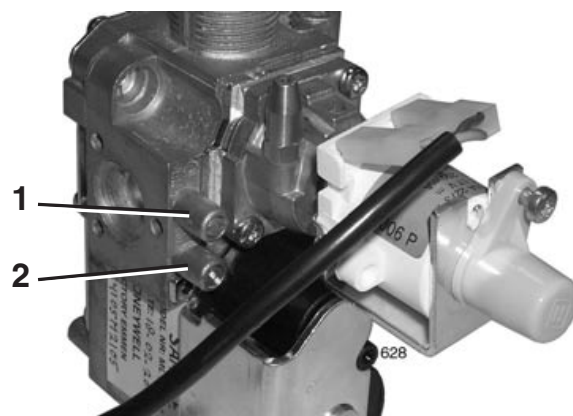
Регулировка медленного

включения

При включении на горелку подается около 8 секунд давление газа ниже обычного, позже оно восстанавливается до нужного уровня. Данное давление «медленного включения» должно обеспечить правильное и немедленное включение, но если оно высокое, то может появиться шум в момент включения.

- ослабить (2-3 поворота) винт отверстия измерения давления на выходе, на газовом клапане (поз. 1, см. рисунок «Газовый клапан») и подключить к нему манометр;
- при выключенном котле (зеленая лампочка мигает) выбрать параметр 3. горелка включится, позволяя контролировать давление медленного включения. В случае если считываемые значения с дисплея и/или измеренное давление манометром отличаются от приведенного в таблице (фабричные установки), нажать кнопки  — или  до достижения правильного значения;
- запомнить установку, нажав кнопку *plus*;
- если вы должны отрегулировать мощность в отоплении (необходимо во время первого монтажа) перейти к следующей фазе, в противном случае снять зонд из отверстия измерения давления на выходе на газовом клапане, затянуть соответствующий винт закрытия и проверить отсутствие утечек газа.

ГАЗОВЫЙ КЛАПАН



ТОЧКИ ИЗМЕРЕНИЯ ДАВЛЕНИЯ ГАЗА

- 1 =Выход газа
- 2 =Вход газа

Медленное открытие	метан			бутан/пропан		
	мбар	мм.в.ст.	значение на дисплее	мбар	мм.в.ст.	значение на дисплее
EURA 23 E	3,5	35	30	8	82	47
EURA 28 E	3,5	35	30	8	82	47
EURA 23 SE	7	71	47	14	143	60
EURA 28 SE	7	71	47	14	143	60
EURA 32 SE	5	51	51	14	143	62

Регулировка максимальной мощности

отопления

Максимальная мощность отопления должна быть отрегулирована на основе потребности системы (обусловленные проектом). Различные мощности и соответствующее давление газа приведены в таблице «Мощность - Давление». Чтобы приступить к регулировке действовать следующим образом:



- необходимо узнать значение максимальной мощности, которое требуется системе отопления (приведено в проекте системы);
- если Вы этого еще не делали, ослабить (2-3 поворота) винт отверстия измерения давления на выходе, на газовом клапане (поз. 1, см. рисунок «Газовый клапан») и подключить к нему манометр;
- при выключенном котле (зеленая лампочка мигает) выбрать параметр 4. горелка включится, позволяя контролировать давление газа отопления. Нажать кнопки  — или  до достижения правильного значения;
- запомнить установку, нажав кнопку *plus*;
- снять зонд из отверстия измерения давления на выходе на газовом клапане, затянуть соответствующий винт закрытия и проверить отсутствие утечек газа.

Таблица Мощность – Давление — EURA 23 E

Выходная мощность		метан		бутан		пропан	
кВт	ккал/ч	мбар	мм вод.ст.	мбар	мм вод.ст.	мбар	мм вод.ст.
MIN. 9.03	7700	2.2	22	4.5	46	5	51
10	8600	2.6	26	5	51	5.7	58
11	9460	3.0	30	5.7	58	6.7	68
12	10320	3.4	35	6.7	68	7.9	80
13	11180	3.7	38	7.5	77	9	92
14	12040	4.5	46	9	92	12.3	125
15	12900	5	51	10.5	107	14.5	148
16	13760	5.5	56	12.5	127	16	163
17	14620	6.1	62	15	150	18.3	186
18	15480	6.5	66	16.3	166	20.3	207
19	16340	7.2	73	18.6	190	23	234
20	17200	8	9	20	204	25.2	257
21	18060	8.6	88	22	224	27.5	280
22	18920	10	102	25	255	30.5	311
MAX. 23.1	20300	12.3	125	27.5	280	34.5	350

Таблица Мощность – Давление — EURA 28 E

Выходная мощность		метан		бутан		пропан	
кВт	ккал/ч	мбар	мм вод.ст.	мбар	мм вод.ст.	мбар	мм вод.ст.
MIN. 11.0	9630	2.5	25	5	51	6	61
12	10320	3.0	30	7.2	72	8.9	91
13	11180	3.6	37	8.7	89	10	102
14	12040	4.2	43	9.8	100	12.8	130
15	12900	5	51	11	112	14.5	148
16	13760	5.6	57	11.8	120	16	163
17	14620	6.2	63	13	132	17.8	181
18	15480	7	71	14.9	152	20	204
19	16340	7.6	77	16	163	22.5	229
20	17200	8.3	84	17.8	181	24	244
21	18060	9	92	19.5	198	26.5	270
22	18920	9.5	97	20.7	211	28	285
23	20100	10.1	103	21.9	223	29.4	300
24	20640	10.6	108	23.5	239	31.2	318
25	21500	11.2	114	24.8	253	32.6	332
26	22360	11.8	120	25.9	265	34	347
MAX. 28.0	24510	12.6	128	27.5	280	35	357

Таблица Мощность – Давление — EURA 23 SE

Выходная мощность		метан		бутан		пропан	
кВт	ккал/ч	мбар	мм вод.ст.	мбар	мм вод.ст.	мбар	мм вод.ст.
MIN. 8.9	7700	2.2	22	4.5	46	5	51
10	8600	2.6	26	5	51	5.7	58
11	9460	3.0	30	5.7	58	6.7	68
12	10320	3.4	35	6.7	68	7.9	80
13	11180	3.7	38	7.5	77	9	92
14	12040	4.5	46	9	92	12.3	125
15	12900	5	51	10.5	107	14.5	148
16	13760	5.5	56	12.5	127	16	163
17	14620	6.1	62	15	150	18.3	186
18	15480	6.5	66	16.3	166	20.3	207
19	16340	7.2	73	18.6	190	23	234
20	17200	8	9	20	204	25.2	257
21	18060	8.6	88	22	224	27.5	280
22	18920	10	102	25	255	30.5	311
MAX. 23.6	20300	12.3	125	27.5	280	34.5	350

Таблица Мощность – Давление — EURA 28 SE

Выходная мощность		метан		бутан		пропан	
кВт	ккал/ч	мбар	мм вод.ст.	мбар	мм вод.ст.	мбар	мм вод.ст.
MIN. 11.2	9630	2.6	26	5	51	6	61
12	10320	3.0	30	7.2	72	8.9	91
13	11180	3.6	37	8.7	89	10	102
14	12040	4.2	43	9.8	100	12.8	130
15	12900	5	51	11	112	14.5	148
16	13760	5.6	57	11.8	120	16	163
17	14620	6.2	63	13	132	17.8	181
18	15480	7	71	14.9	152	20	204
19	16340	7.6	77	16	163	22.5	229
20	17200	8.3	84	17.8	181	24	244
21	18060	9	92	19.5	198	26.5	270
22	18920	9.5	97	20.7	211	28	285
23	20100	10.1	103	21.9	223	29.4	300
24	20640	10.8	110	23.5	239	31.2	318
25	21500	12	122	24.8	253	32.6	332
26	22360	12.5	127	25.9	265	34	347
MAX. 28.5	24510	13.2	134	27.5	280	35	357

Таблица Мощность – Давление — EURA 32 SE

Выходная мощность		метан		бутан		пропан	
кВт	ккал/ч	мбар	мм вод.ст.	мбар	мм вод.ст.	мбар	мм вод.ст.
MIN. 11.4	9760	1.8	18	5.3	54	6.8	69
12	10320	2.0	20	5.7	58	7.3	75
14	12040	2.7	27	7.5	77	9.7	99
16	13760	3.5	36	9.5	97	12.2	125
18	15480	4.4	45	11.7	119	14.9	152
20	17200	5.4	55	14.0	143	17.9	182
22	18920	6.4	66	16.4	167	20.9	213
24	20640	7.6	78	18.9	192	24.1	245
26	22360	8.9	90	21.4	219	27.3	279
28	24080	10.2	104	24.1	246	30.7	313
30	25800	11.6	119	26.8	273	34.1	348
MAX. 31.3	26920	—	—	27.8	284	35.4	361
MAX. 31.7	27240	12.7	129	—	—	—	—

Перевод на другой тип газа

ПЕРЕХОД С ГАЗА МЕТАН НА СЖИЖЕННЫЙ ГАЗ И НАОБОРОТ

i При работе на сжиженном газе необходимо установить подходящий редуктор давления на входе котла.

Связаться с производителем для подбора и поставки форсунок, предназначенных для другого типа газа.

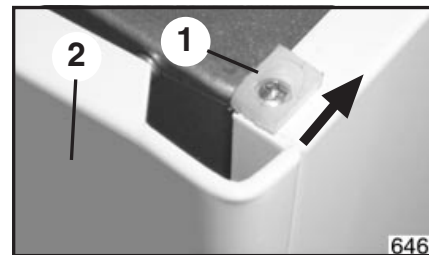
1. Перекрыть газовый вентиль и отключить котел от электропитания;

2. Снять переднюю обшивку. На боковой стороне котла сверху, ослабить и снять блокировочные панели (1), снять переднюю обшивку (2), потянув ее кверху;

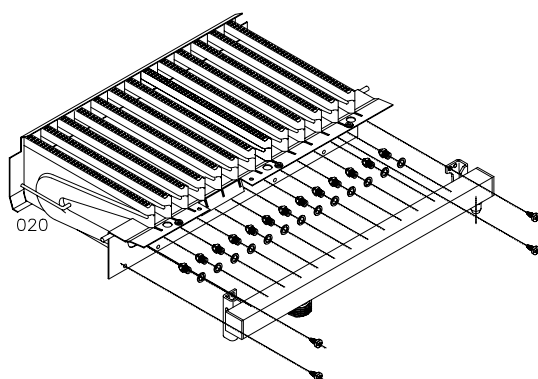
3. В моделях SE открыть закрытую камеру. Снять трубку, которая соединяет газовый клапан с рампой с форсунками;

4. Снять рампу и заменить форсунки на подходящие (см. следующую таблицу) используя ключ 7 мм. Установить рампу и трубку, заменив прокладку. В моделях SE закрыть закрытую камеру сгорания;



5. Проверить что давление газа на входе в котел корректное (см. следующую таблицу) и удостовериться в том, что нет протечек газа;



ГОРЕЛКА



Модель	1	Метан		Бутан/пропан	
		Диаметр форсунок (1/100)	Давление газа (мбар)	Диаметр форсунок (1/100)	Давление газа (мбар)
EURA 23 E / SE	13	120	20	75	30/37
EURA 28 E / SE	15	120		75	
EURA 32 SE	15	130		77	

6. при выключенном котле (зеленая мигающая лампочка) выбрать параметр 1. нажать кнопку  - или  + и выставить значение:

0 для работы на метане

1 для работы на сжиженном газе

7. запомнить программу нажав кнопку  plus;

8. удостоверьтесь, что отрегулированы максимальная и минимальная мощность ГВС, давление медленного включения, и максимальная мощность отопления, следуя инструкциям описанным прежде.

Контроль горения

Котел оснащен функцией, которая усиливает включение горелки, на максимальную мощность без вмешательства функций термостата помещения или забора горячей воды.

- установите инструменты контроля горения;
- при включенном котле в режиме Лето или Зима держите нажатой кнопку Reset или O/I около 10 секунд. Горелка включится на максимальную мощность, на достаточное время, чтобы выполнить контроль и замер. Произведенное тепло заберет система отопления;
- чтобы выключить горелку нажать кнопку O/I.

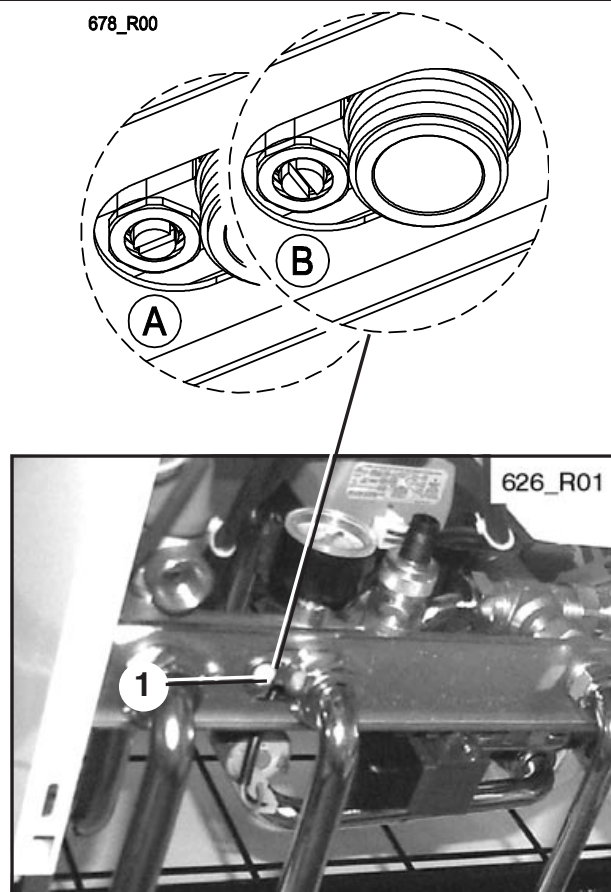
примечание: горелка выключится при достижении температуры 85 °С прямой линии отопления. В любом случае котел выйдет из режима программирования и выключит горелку через 15 минут.

Выключение автоматического байпаса

Модели EURA серийно оснащены автоматическим байпасом. В условиях полного открывания обеспечивается достаточный расход для нормальной работы котла, то есть без вмешательства датчика безопасности. В случае необходимости, возможно, выключить автоматический бай-пасс, действуя следующим образом:

1. выключить котел, нажав на кнопку O/I.
2. повернуть винт на байпасе (поз. 1 на рисунке) в положение «В».

чтобы вернуть бай-пасс в первоначальное положение повернуть винт в положение «А».



ВИД КОТЛА СНИЗУ

Слив системы

— Чтобы полностью слить систему отопления и минибак горячей воды, необходимо в ручном режиме поставить автоматический трехходовой разводной клапан в центр, действуя следующим образом:

- трехходовой клапан (поз 3 на рисунке) должна находиться в положении ГВС. Ручной рычаг управления должен стоять в положении “S” (см рисунок). Если рычажок находится в положении R переведите его в положение S, выполнив забор горячей воды (при включенном котле);
- выключить котел и отключить напряжение;
- толкнуть рычажок руками в направлении его хода, если он заблокирован, нажмите на него (поз. С).

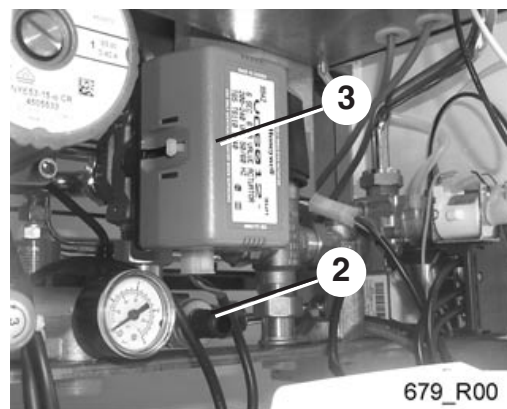
— вставить резиновую трубку в кран слива (поз 2 на фото);

— подключить другой конец трубы к специальному сливу;

— открыть кран, повернув против часовой стрелки вентиль;

— когда давление полностью упадет, можете открыть воздухоотводчики на радиаторах чтобы позволить вход воздуха, что обеспечит полный слив системы;

— при завершении операции закрыть кран слива, повернув решетку по часовой стрелке и воздухоотводчики на радиаторах.



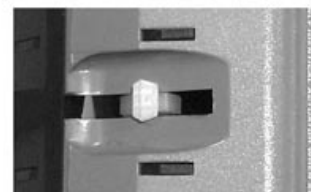
R



S



C



Другие программы котла

Панель управления предлагает возможность изменять программы, которые влияют на работу котла, чтобы соответствовать особенностям системы.

i Не менять фабричные установки, только если нет острой необходимости.

2 диапазон выбора температуры прямой линии отопления (фабричная установка: 0)
этот параметр должен всегда быть установлен на «0»;


5 Работа насоса в режиме Зима. (Фабричная установка =0);

0 = нормально: насос включается и остается включенным при каждом запросе тепла для отопления, а также в течение 30 секунд после (выбег насоса).

1 = постоянно включен; в режиме Зима насос работает постоянно. Использовать эту настройку, только если этого требует система.

2 =выключен; в режиме Зима насос выключен, и включается при запросе ГВС. Использовать эту настройку, только если присутствует внешние циркуляционные насосы системы.

6 Ожидание повторного включения до достижения температуры прямой линии отопления: (в минутах фабричная установка: 3).

В фазе отопления, когда система достигает установленной температуры , горелка выключается. Следовательно, температура в системе снижается, и горелка включается повторно. Этот параметр устанавливает минимальное время, которое должно пройти между выключением и следующим включением горелки. Советуем следующие критерии:

0 Установка для систем с конвекторами. В отоплении, котел будет включиться и выключаться чаще.

1...7 Установить меньшее значение, если система небольшая с маленькими радиаторами, и большее, если у системы повышенная тепловая инерция (к прим. Если в системе много чугунных радиаторов или если имеется система теплого пола).

7 Разница между температурой прямой линии первичного теплообменника и установленной температурой санитарной воды (в фазе ГВС без минибак), (в градусах фабричная установка = 15 °C);

8 Установка температуры минибак на первичном теплообменнике, в сравнении с установленной температурой санитарной воды (в фазе ГВС с минибак): Фабричная установка - 0:

0 установив значение 0, температура первичного теплообменника минибак поддерживается на 10°C,,15°C выше, в сравнении с температурой ГВС, установленной пользователем, максимальная температура +50°C,,+55°C.

1 установив значение 1, температура в минибаке будет выше на 5-10°C , в сравнении с температурой ГВС установленной пользователем.

2 установив значение 2, температура в минибаке будет выше на 10-15°C , в сравнении с температурой ГВС установленной пользователем.

3 установив значение 3, температура в минибаке будет поддерживаться между +45 / +50°C , в независимости от температуры ГВС установленной пользователем.

i Рекомендуется использовать значение 0 (фабричная установка) или 3, если вода жесткая и необработанная.

9 Возвращение на место автоматического смесителя системы ГВС. Фабричная установка- 0:

при включении после нажатия кнопки RESET, котел выполняет цикл постановки на место смесителя, который длится около 1,5 минуты, это необходимо для правильной работы части ГВС. во время этого периода отключены все функции котла, включая включение горелки и доступ к программам. Для облегчения функций техобслуживания и регулировок которые требуют частого нажатия кнопки RESET или повторных включений, была предусмотрена возможность исключить возвращение на место смесителя.

0 Цикл возврата ВКЛЮЧЕН , для обычной работы котла;

1 Цикл возврата ОТКЛЮЧЕН, и используется только в случае ТЕХОБСЛУЖИВАНИЯ, и временно отключается возврат смесителя. В этом случае оранжевая лампочка мигает до тех пор, пока значение не вернется к 0. при помощи кнопки RESET, или если вы выключите и снова включите котел, горелка сразу же включится.



ПО ОКОНЧАНИИ РАБОТ, СРАЗУ ЖЕ ВЕРНУТЬ ЗНАЧЕНИЕ НА 0. _

Для этой цели существует функция безопасности, которая автоматически возвращает значение к нулю (и выключает мигание оранжевой лампочки). Через 20 мин. После включения котла.

10 Индикация наличия датчика внешней температуры (неизменяемо):

это параметр указывает на наличие или отсутствие зонда внешней температуры и меняется от 0 до 1, только если к специальным разъемам крепится зонд (опция). Обратите внимание, когда установлен зонд, это влияет на визуализацию и управление температуры системы отопления (для деталей ознакомьтесь с документацией поставляемой с зондом).

0 = внешний зонд отсутствует или отключен;

1 = наличие зонда.

Сигнализация для Техперсонала Сервисной Службы

В случае поломки котел блокируется и в центре дисплея показывается КОД сигнализации.

Сообщите технику из Сервисной Службы код сопровождаемый надписью Service (сервис), не вмешивайтесь самостоятельно!!!

Вы можете самостоятельно сбросить только те коды, которые описаны в параграфе «Инструкция по использованию».

E04 низкое давление воды в первичной цепи или цепи отопления (уже сделаны 3 автоматические попытки устранения).

Причина: в последние 24 часа котел автоматически сделал 3 попытки подпитать систему отопления, чтобы вернуть нормальное давление в систему отопления, и сейчас давление снова понизилось.

Средство: прежде чем выключить котел, проверить на внутреннем манометре оставшееся давление в системе. Давление в «холодном состоянии» при обычных условиях = 0,4-0,9 бар. Если проблема в действительности относится к гидравлической части, то давление будет ниже.

Спросить у клиента или проверить, открывались ли воздухоотводчики на радиаторах, в противном случае найдите и исправьте утечку в цепи котла или в системе отопления.

Выключите котел, выключите напряжение на биполярном выключателе. Включите напряжение котла и проверьте давление на манометре во время фазы залива воды.

E05 сломан зонд температуры прямой линии отопления

Причина: контрольная электроника обнаружила, что зонд температуры подачи отопления отключен или имел короткое замыкание.

Средство: отключите соединители от зонда температуры прямой линии отопления и измерьте сопротивление в терминале зонда. Если зонд в коротком замыкании или сломан, замените его, в противном случае проверьте электропроводку и присоединения.

E12 сломан зонд температуры мини бака ГВС

Причина: контрольная электроника обнаружила, что зонд температуры мини бака ГВС отключен или имел короткое замыкание.

Средство: отключите соединители от зонда температуры мини бака ГВС и измерьте сопротивление в терминале зонда. Если зонд в коротком замыкании или сломан, замените его, в противном случае проверьте электропроводку и присоединения.

E19 залив воды не окончен в положенный срок

Причина: во время автоматического залива воды система отопления не достигла нужного давления за 4 минуты.

Средство: прежде чем выключить котел, проверить на внутреннем манометре оставшееся давление в системе. Давление в «холодном состоянии» при

обычных условиях = 0,4-0,9 бар. Если проблема в действительности относиться к гидравлической части, то давление будет ниже.


Выключите котел кнопкой **O/I** выключите напряжение на биполярном выключателе. Включите напряжение котла и проверьте давление на манометре во время фазы залива воды.





Если проблема не разрешилась, проверьте что котел получает холодную воду при правильном давлении. Проверить рабочее состояние электроклапана. Проверить что система была правильно заполнена и продута во время монтажа. Проверить, что нет утечек, и что все воздухоотводчики закрыты

E22 Запомненные данные не последовательны

Причина: установленные значения на панели команд (к примеру, Параметр, температура и т.д.) не читаются или невозможные.

Средство: Выключите котел кнопкой **O/I** выключите напряжение на биполярном выключателе. Включите напряжение котла и включите котел.

Если проблема не решена проверьте и **ЗАПИШИТЕ** все установки пользователя и значение всех запрограммированных параметров. Внесите все фабричные установки (см. Программирование регулировок) и не забывайте использовать кнопку  для запоминания данных. Выключите и включите котел кнопкой **O/I** и установите:

- температура отопления = 40 °C (кнопки  - или  +);
- температура горячей воды = 45 °C (кнопки  - или  +).

Эта операция «перезаписи» должна нормализовать работу. Если проблема остается, замените модуляционный щиток, внесите в него записанные данные и отрегулируйте котел.

Если все же сигнализация гаснет, попробуйте внести снова персональные значения, которые вы записали или повторите все регулировки.

E29 бобина модуляционного газового клапана в коротком замыкании

Причина: контрольная электроника обнаружила, что бобина модуляционного газового клапана в коротком замыкании. В э том состоянии бобина не питается и посему котел работает на минимальной мощности.

Средство: отключите соединители от что бобины модуляционного газового клапана и измерьте сопротивление в терминале бобины. (47,7-52,3 ohm при 20 °C). Если бобина в коротком замыкании или сломана, замените ее, в противном случае проверьте электропроводку.

E31 Дистанционное управление* несовместимо

имеется в виду, только оригинальный, дистанционный контроль **Hermann (опция) а не другие хронотермостаты коммерческого типа.*

Причина: контрольная электроника обнаружила, наличие дистанционного контроля (если установлен) но обмен данными не происходит из-за несовместимости..

Средство: проверить исправность дистанционной контрольной панели и соответствующих присоединений.

Советы по техническому обслуживанию

⚠ Все операции по техническому обслуживанию и переводу газа **ДОЛЖНЫ ПРОВОДИТЬСЯ ПРОФЕССИОНАЛЬНО ПОДГОТОВЛЕННЫМ ПЕРСОНАЛОМ!!!**
ВСЕ операции по техническому обслуживанию должны выполняться минимум 1 раз в год с соблюдением действующих норм.

Плановое обслуживание является гарантией Вашей безопасности и экономии средств.

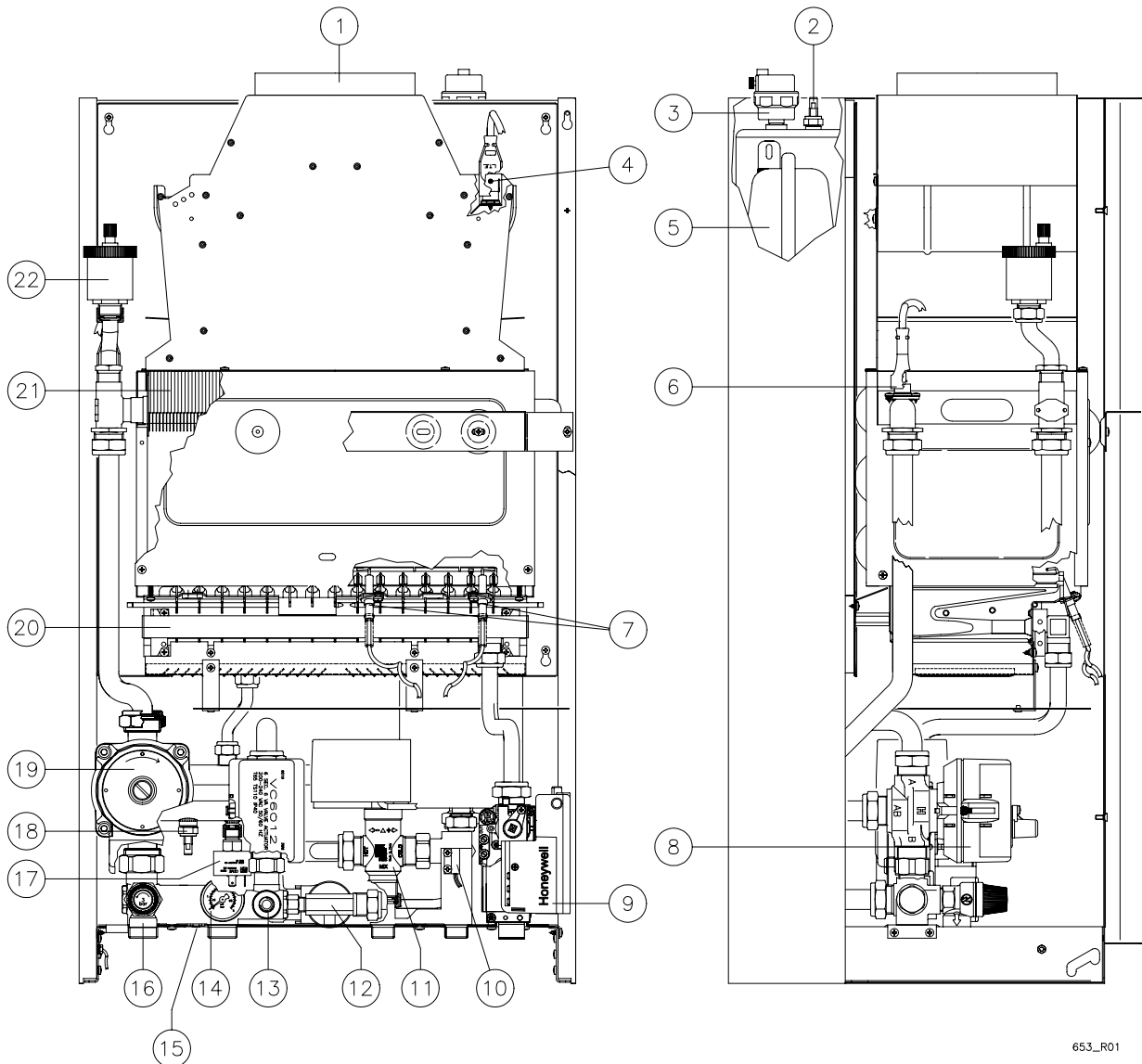
Обычно речь идет о выполнении следующих операций:

- чистка горелки от возможного окисления;
- чистка электродов и теплообменников от возможной накипи;
- контроль включения, выключения и функциональности котла;
- контроль герметичности фитингов и труб, подводящих воду и газ;
- контроль потребления газа при минимальной и максимальной мощности;
- проверка включения устройств безопасности;
- проверка правильной работы датчиков управления и регулировки;
- периодически проверять правильную работу и целостность канала и/или датчика удаления дыма;
- в случае работ или ремонта узлов и агрегатов, расположенных поблизости от дымовых каналов и/или от датчиков выброса дыма и их аксессуаров – выключить котел;
- не хранить контейнеры и легко воспламеняющиеся вещества в помещении, где установлен котел;
- не хранить контейнеры и легко воспламеняющиеся вещества в помещении, где установлен котел;
- не проводить уборку помещения, в котором установлен котел, когда он включен;
- чистка панели котла должна проводиться только мыльным раствором воды. Не чистить панель, сам котел и его окрашенные части растворителями;
- в любом случае при замене компонентов обязательно использовать оригинальные запасные части, которые Вам предоставит Hermann.

Фирма Hermann снимает с себя любую ответственность за установку неоригинальных компонентов.

Комплексный чертеж в разрезе

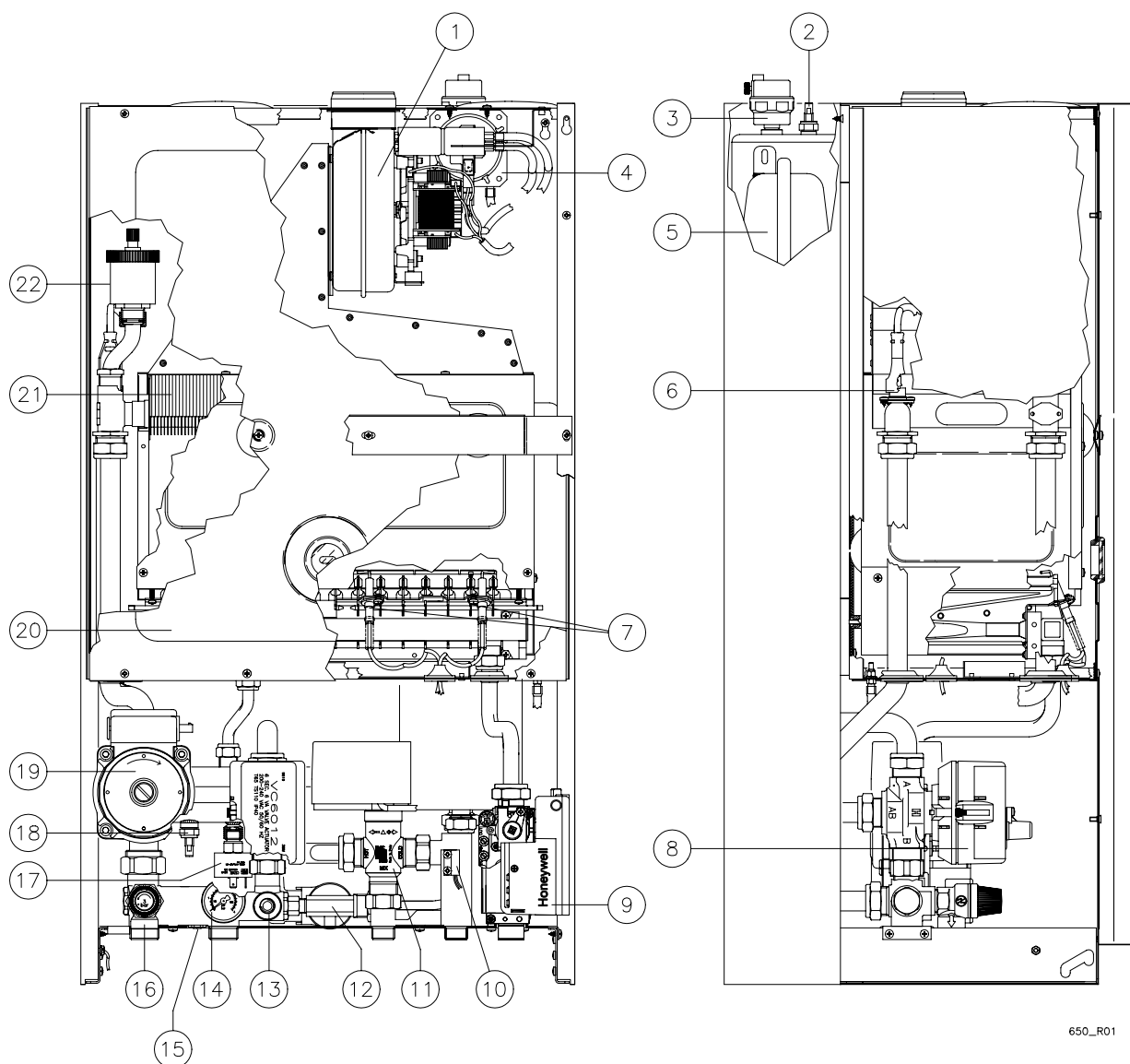
EURА 23-28 E



653_R01

- | | |
|---|---|
| 1 дымосборник | 12 электроклапан залива системы |
| 2 зонд температуры минибакa ГВС | 13 кран слива системы |
| 3 автоматический воздухоотводчик теплообменника ГВС | 14 манометр |
| 4 термостат дыма | 15 бай-пасс системы отопления |
| 5 расширительный бак | 16 предохранительный клапан 3 бар |
| 6 термостат защиты от перегрева | 17 прессостат мин. давления системы отопления |
| 7 электроды включения и контроля пламени | 18 датчик температуры подачи отопления |
| 8 автоматический клапан переключатель отопление/ГВС | 19 циркуляционный насос |
| 9 газовый клапан | 20 горелка |
| 10 датчик протока ГВС | 21 первичный теплообменник |
| 11 автоматический смеситель ГВС | 22 автоматический воздухоотводчик (отопление) |

EURA 23-28-32 SE

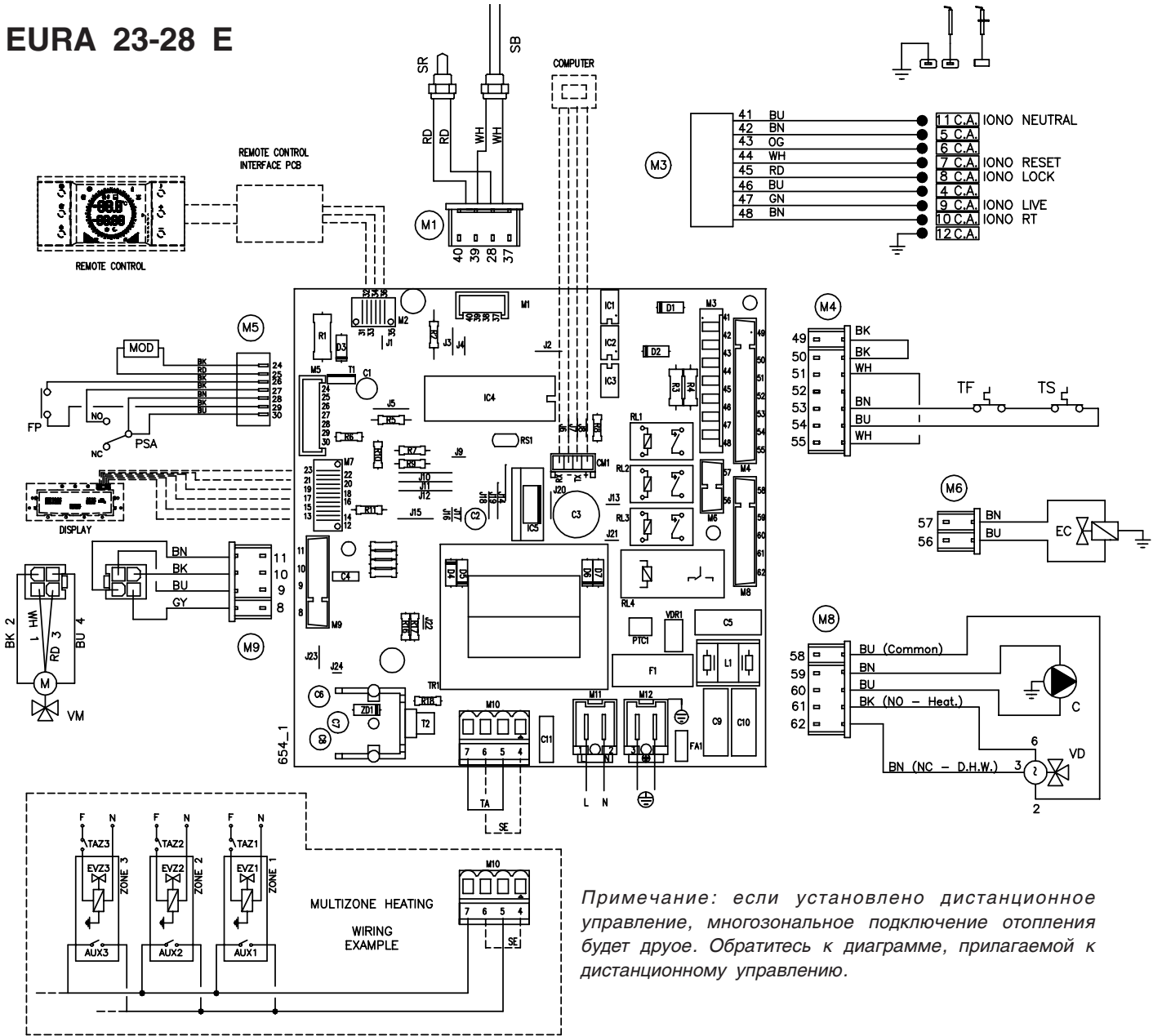


650_R01

- | | |
|---|---|
| 1 вентилятор | 12 электроклапан залива системы |
| 2 зонд температуры минибакa ГВС | 13 кран слива системы |
| 3 автоматический воздухоотводчик теплообменника ГВС | 14 манометр |
| 4 термостат дыма | 15 бай-пасс системы отопления |
| 5 расширительный бак | 16 предохранительный клапан 3 бар |
| 6 термостат защиты от перегрева | 17 прессостат мин. давления системы отопления |
| 7 электроды включения и контроля пламени | 18 датчик температуры подачи отопления |
| 8 автоматический клапан переключатель отопление/ГВС | 19 циркуляционный насос |
| 9 газовый клапан | 20 горелка |
| 10 датчик протока ГВС | 21 первичный теплообменник |
| 11 автоматический смеситель ГВС | 22 автоматический воздухоотводчик (отопление) |

Электрическая схема

EURA 23-28 E

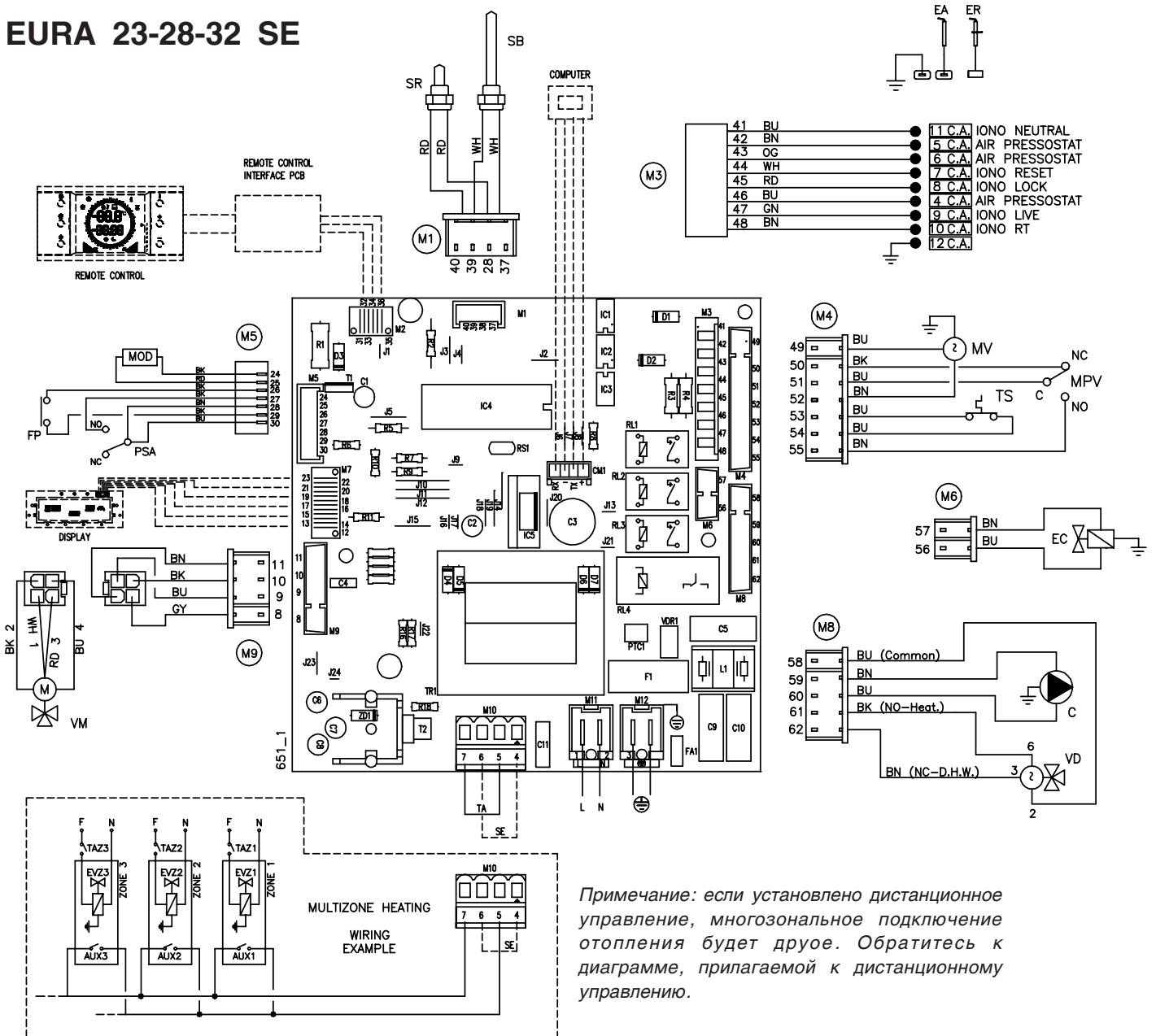


- C циркуляционный насос
- EA электрод включения
- EC электроклапан залива установки
- ER электрод обнаружения
- FP флюссостат предварительный
- L фаза
- MOD модулятор
- N нейтральная
- PSA прессостат безопасности воды
- SB зонд температуры мини бака ГВС
- SE зонд температуры внешний

- SR зонд NTC отопления
- TA термостат помещения
- TF термостат дыма
- TS термостат безопасности от перегрева
- VD клапан раздвоитель автоматический
- VM смеситель автоматический
- EVZ 1/2/3 электроклапан зоны 1/2/3
- AUX 1/2/3 дополнительный контакт EVZ 1/2/3
- TAZ 1/2/3 термостат помещения зон 1/2/3

Электрическая схема

EURA 23-28-32 SE



Примечание: если установлено дистанционное управление, многозональное подключение отопления будет другое. Обратитесь к диаграмме, прилагаемой к дистанционному управлению.

- | | | | |
|-----|--------------------------------|-----------|-------------------------------------|
| C | циркуляционный насос | SE | зонд температуры внешний |
| EA | электрод включения | SR | зонд NTC отопления |
| EC | электроклапан залива установки | TA | термостат помещения |
| ER | электрод обнаружения | TS | термостат безопасности от перегрева |
| FP | флюссостат предварительный | VD | клапан раздвоитель автоматический |
| L | фаза | VM | смеситель автоматический |
| MOD | модулятор | EVZ 1/2/3 | электроклапан зоны 1/2/3 |
| MPV | микрпрессостат дыма | AUX 1/2/3 | дополнительный контакт |
| MV | мотор вентилятора | EVZ 1/2/3 | |
| N | нейтральная | TAZ 1/2/3 | термостат помещения зон 1/2/3 |
| PSA | прессостат безопасности воды | | |
| SB | зонд температуры мини бака ГВС | | |

ИНСТРУКЦИЯ ПО ИСПОЛЬЗОВАНИЮ


Советы по запуску котла


 Первое включение должно производиться профессионально обученным персоналом, а также персоналом из Сервисной Службы Hermann.

Запуск котла должен производиться исключительно профессионально обученным персоналом, и должно контролироваться следующее:

- А) что данные, приведенные на шильдике, соответствуют сети (электрической, водной, газовой)
- Б) что калибровка горелки соответствует мощности котла
- В) функциональность канала выброса дыма
- Г) что подвод воспламеняющегося воздуха и выброс дыма происходят корректным образом, согласно действующим национальным и местным нормативам.
- Д) что условия обеспечивают вентиляцию, в случае если котел установлен внутри закрытого шкафа

Полезные советы

 Модели «Е» - **ВНИМАНИЕ!** Котел оснащен предохранительным термостатом вытяжки трубы. Он включается в случае, когда возможен выброс дыма в помещение. Этот датчик никогда не должен выключаться! Продукты сгорания, попавшие в помещение могут, спровоцировать хроническую или острую интоксикацию со смертельным исходом. В случае замены термостата использовать только оригинальный компонент. В случае повторяющихся срабатываний датчика проверить корректную установку выброса дыма через дымовую трубу.

 Модели «SE» - **ВНИМАНИЕ!** Котел оснащен предохранительным прессостатом выброса дыма. Этот датчик никогда не должен выключаться! В случае повторяющихся срабатываний датчика обратиться в Сервисный Центр. В случае замены термостата использовать только оригинальный компонент.

УСТАНОВКА И ТЕХНИЧЕСКОЕ ОБСЛУЖИВАНИЕ

Все операции по установке, техническому обслуживанию и переводу газа **ДОЛЖНЫ ПРОВОДИТЬСЯ ПРОФЕССИОНАЛЬНО ПОДГОТОВЛЕННЫМ ПЕРСОНАЛОМ!!!**

ВСЕ операции по **ТЕХНИЧЕСКОМУ ОБСЛУЖИВАНИЮ** котлов должны выполняться минимум 1 раз в год с соблюдением действующих норм.

РАБОТА И ТЕХНИЧЕСКОЕ ОБСЛУЖИВАНИЕ ТЕПЛОВЫХ УСТАНОВОК

Ответственность за работу и техническое обслуживание тепловой установки несет хозяин-пользователь или индивидуально нанятый сотрудник (хозяин дома или смотритель дома) или администратор кондоминиума в случае централизованной установки. Как пользователь, так и администратор могут передать ответственность третьему лицу по договору. Если пользователь индивидуальной установки или администратор решат нести ответственность самостоятельно за работу котла, они в любом случае должны доверить сертифицированной фирме операции по техническому обслуживанию генератора и проверки горения

Предупреждения



В случае запаха газа:

- A) не включать электровыключатели, телефон и другие предметы которые могут спровоцировать искрение;**
- B) срочно открыть двери и окна что бы сквозняком очистить помещение;**
- C) перекрыть газовые вентили;**
- D) обратиться к профессиональному персоналу за помощью.**



Не закупоривать вентиляционные отверстия в помещении, где установлен газовый котел во избежание создания опасных ситуаций, среди которых образование токсичных и взрывоопасных смесей.



ВНИМАНИЕ! В случае установки котла в местах, где температура может достигать 0 °C рекомендуется защитить цепь отопления залив в нее незамерзающую жидкость. Для этой процедуры обратитесь за помощью к квалифицированному персоналу.

В случае длительного отсутствия пользователя, связаться с Сервисной Службой для слива установки.

Доступ к панели управления

Для доступа к управлению котлом, достаточно нажать на крышку, как показано на рисунке.



Инструкции по включению, работе и выключению

ВКЛЮЧЕНИЕ



- Включить главный переключатель электропитания котла, установленный во время монтажа. Зеленая лампочка мигает;
- Открыть газовый вентиль и нажать кнопку **O/I**, зеленая лампочка загорится, указывая на то, что котел включен. Котел войдет в режим Зима или Лето.

ВЫКЛЮЧЕНИЕ



- Нажать кнопку **O/I**, зеленая лампочка мигает.

! Если котел долго остается выключенным, закройте газовый вентиль и выключите главный переключатель установленный во время монтажа.

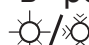


РАБОТА В РЕЖИМЕ «ЛЕТО»

Чтобы перевести котел в режим работы «Лето» нажмите кнопку . На дисплее отобразится режим работы котла, символом  рядом появится установленная температура горячей воды (в °C).



Горелка включается при каждом запросе ГВС.



Можно отрегулировать температуру ГВС при помощи кнопки  - или  : значение температуры будет мигать несколько секунд.

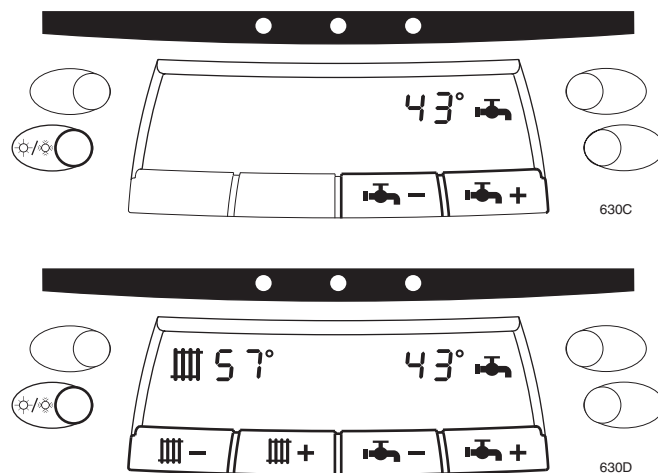
РАБОТА В РЕЖИМЕ «ЗИМА»

Чтобы перевести котел в режим работы «Лето» нажмите кнопку . На дисплее отобразится режим работы котла, символом  и , рядом появится текущая температура системы отопления (в °C).



Горелка включается каждый раз, когда это необходимо.

Можно отрегулировать температуру ГВС при помощи кнопки  - или  : значение температуры будет мигать несколько секунд.

Так же можно отрегулировать температуру отопления при помощи кнопок  - и  : значение температуры будет мигать несколько секунд, после чего будет отображаться постоянно. Меняйте температуру в зависимости от наружной температуры.




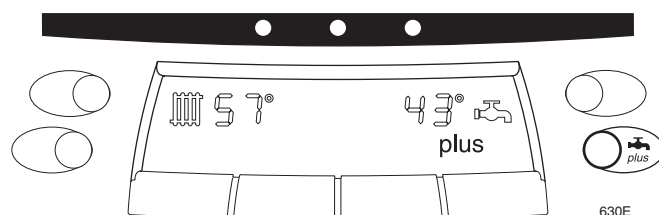
Примечание: если система отопления с радиаторами контролируется термостатом помещения или хронотермостатом коммерческого типа, советуем отрегулировать температуру системы на средневысокий уровень (к прим. 65-70 °С)

Если вы установили внешний зонд (опция), температура в системе отопления будет управляться автоматически котлом в зависимости от внешней температуры. В этом случае при помощи кнопок  и  регулируется другое значение так называемый «коэффициент потерь». Смотрите инструкцию к внешнему зонду.

ФУНКЦИЯ «ПЛЮС»

Активируя функцию «плюс» котел производит горячую воду очень быстро по типу котлов с баком – аккумулятором.

Чтобы включить (или выключить) функцию «плюс» достаточно нажать кнопку  (как в режиме Зима, так и Лето). Когда функция активирована надпись «плюс» на дисплее справа.



РЕГУЛИРОВКА ТЕМПЕРАТУРЫ ПОМЕЩЕНИЯ

Настоящим напоминаем Вам, что помещения должны регулироваться при помощи термостата помещения с двумя уровнями температуры.

Для правильного использования датчика регулировки, который установлен у Вас, ознакомьтесь с его инструкцией.

ЗАЛИВ СИСТЕМЫ

Нет необходимости отслеживать давление в системе отопления, так как котел автоматически поддерживает нужное давление, доливая воду в гидравлическую систему.

Только в случае аномалий во время операции автоматического заполнения, котел заблокируется, и на дисплее отобразится соответствующий код сигнализации. В данном случае ознакомьтесь с параграфом «Коды сигнализации».

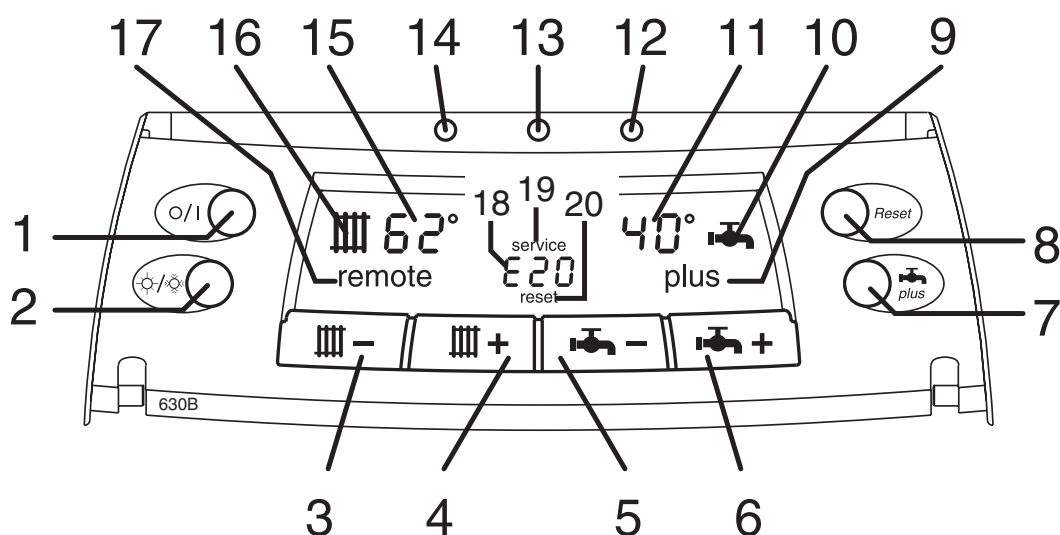
ЗАЩИТА ОТ ЗАМЕРЗАНИЯ

Котел EURA оснащен системой защиты от замерзания, которая поддерживает температуру воды в системе отопления и в теплообменнике ГВС выше 5 °С во избежание заморозки. Эта система предусматривает включение горелки, работает даже в состоянии "OFF" /ВЫКЛ/, (зеленая лампочка мигает), но необходимо наличие газа и электроэнергии.

В случае если газа нет или котел заблокирован, горелка не может включиться. Функцию антизамерзания выполнит циркуляционный насос, который «прогонит» воду в системе отопления.

Напоминаем вам, что защита от замерзания предусмотрена как средство безопасности. Это не является системой защиты котла от замерзания во время долго периода неиспользования котла в условиях жесткого климата. В этом случае обратитесь в Сервисную Службу для слива системы или для залива незамерзающей жидкости.

Управление и индикаторы (детально)



1 Кнопка ВКЛЮЧЕН / СПЯЩИЙ РЕЖИМ

- Нажав на эту кнопку, включается котел (состояние Включен – красная лампочка включена).
- Снова нажав на эту кнопку котел, не воспринимает запроса на отопление (состояние Stand-by «Спящий режим» - мигает красная лампочка), работает только незамерзающая функция и функции для техника.

2 Кнопка ЗИМА/ЛЕТО

- Нажимать эту кнопку для перехода из режима ЛЕТО в режим ЗИМА и наоборот. Для деталей смотрите «Инструкции по включению, работе и выключению».

3 Кнопка ТЕМПЕРАТУРА ОТОПЛЕНИЯ (уменьшение)

4 Кнопка ТЕМПЕРАТУРА ОТОПЛЕНИЯ (увеличение)

- нажимая эту кнопку, установленная температура системы отопления за раз уменьшается или увеличивается на 1 °С. эти кнопки работают только в режиме Зима.

Если вы обнаружили что температура воздуха помещения слишком медленно достигает нужного значения, то увеличьте ее при помощи регулировки. Если наоборот температура помещения слишком быстро нагревается, то уменьшите ее.

5 Кнопка температура ГВС (уменьшение)

6 Кнопка температура ГВС (увеличение)

- нажимая эту кнопку, установленная температура ГВС уменьшается или увеличивается на 1 °С за раз. регулируйте температуру основываясь на ваших желаниях.

7 Кнопка «Плюс»

- нажимая ее, включается или отключается функция «плюс». Для деталей смотрите «Инструкции по включению, работе и выключению».

8 Кнопка СБРОС

- прежде чем нажать эту кнопку прочитайте параграф «блокировка котла и коды сигнализации», для решения вашей конкретной проблемы.
- нажав кнопку, котел включается снова после блокировки котла, которую может сбросить пользователь. «Сброс» сигнализируется ПОСТОЯННЫМ горением красной лампочки и кодом с надписью rest в центре дисплея (18 и 20 на рисунке).
- напоминаем вам что блокировки котла, сигнализируемые МИГАНИЕМ красной лампочки, кодом с надписью servise в центре дисплея (18 и 19 на рисунке), требуют починки и НЕ удаляются при помощи кнопки reset.



9 Индикация «Плюс» на дисплее

- указывает на то что вы активировали функцию «плюс» которая улучшает удобство забора горячей воды.

10 Символ ГОРЯЧАЯ ВОДА на дисплее

- указывает на то, что котел готов к подаче горячей воды и появляется в режиме Зима и Лето.
- когда надпись мигает это означает что происходит пользование горячей водой.

11 Указание температуры горячей воды на дисплее

- указывает УСТАНОВЛЕННУЮ температуру горячей воды. Мигает в течение нескольких секунд когда вы ее регулируете кнопками  - и .

12 Красная лампочка - Блокировка котла

- когда лампочка выключена котел работает как обычно.
- когда лампочка горит постоянно это означает что произошла блокировка, которую можно устранить пользователь кнопкой сброс, и сопровождается кодом и надписью reset в центре дисплея (18 и 20 на рисунке). Ознакомьтесь с параграфом «блокировка котла и коды сигнализации» для ознакомления с тем, что произошло и для разрешения проблемы, включите котел, нажав кнопку Reset.
- когда лампочка мигает в сопровождении кода с надписью servise в центре дисплея (18 и 19 на рисунке) необходимо вызвать Сервисную Службу.



13 Оранжевая лампочка присутствия пламени

- когда горит постоянно означает что пламя присутствует в горелке.
- когда мигает, означает что техник отключил какую либо функцию котла которая важна но не мешает котлу включатся. Через 20 минут лампочка выключится и котел вернется к нормальным функциям.

14 Зеленая лампочка питание / включение котла

- когда мигает это означает что котел питается электропитанием но в состоянии «спящий».
- когда горит постоянно это означает, что котел готов к работе.

15 Индикация температура отопления на дисплее

- когда значение горит постоянно указывает на измеренную температуру в системе отопления (прямая линия).
- когда вы регулируете температуру (или коэффициент потерь) кнопки  и  цифра мигает и указывает температуру (или коэффициент потерь*) установленные для системы отопления.

* если установлен внешний зонд (опция)

16 Символ отопления на дисплее

- указывает что котел работает в режиме Зима.
- когда мигает, указывает что котел отапливает помещения.

17 Указание REMOTE на дисплее

- указывает что установлена панель удаленного контроля. В этих условиях не все функции представлены на панели управления котла, так как управляются удаленным контролем. Для уточнения изучите инструкцию удаленного контроля.

18 Индикация КОД СИГНАЛИЗАЦИИ на дисплее

- код указывает на тип проблемы, которая повлекла за собой блокировку котла.
- изучите параграф «Блокировка котла и код сигнализации» чтобы узнать что произошло и чтобы исправить проблему.

19 Индикация SERVICE на дисплее

- указывает, что котел заблокирован и чтобы восстановить работу необходимо вызвать Сервисную службу.

20 Индикация RESET на дисплее

- указывает на то что котел заблокирован.
- чтобы восстановить работу обратитесь к параграфу «Блокировка котла и код сигнализации» чтобы узнать что произошло и чтобы исправить проблему.

Блокировка котла и коды сигнализации

В этом параграфе приведены возможные коды сигнализации которые могут показаться на дисплее котла с соответствующими сигналами и операциями которые Вы (пользователь) можете сбросить самостоятельно. Данные операции приведены в пункте «Решение».



Если котел не включается, несмотря на то что Вы следовали советам, или если котел снова блокируется, вызовите Сервисную Службу.

Сигнализация, сопровождающаяся красной мигающей лампочкой и надписью Service на дисплее должна сниматься только профессионально обученным техником. Технические описания причин и решений для сигнализации service находятся в параграфе «Сигнализация, предназначенная для техника».

E01 нет пламени

Красная лампочка: **горит постоянно** тип сигнализации: **reset**

Причина 1: пламя горелки не загорелось или неожиданно погасло.

Решение: нажмите кнопку reset чтобы включить котел

Если проблема не решена проверьте что газовый вентиль котла и счетчика открыт, и что имеется газ в трубе или в баллоне (возможно из-за технических работ отключена подача газа). Если газ к газовой плите подается из одного и того же источника включите конфорку и проверьте.

Причина 2: неправильная подача электроэнергии

Решение: нажмите кнопку reset чтобы включить котел.

Если проблема не решена вызовите профессионального техника и он проверит что подсоединения фаза, нейтральная и заземление функциональны и правильно подключены, обращая особенное внимание на то, что фаза и нейтральная линия не перепутаны. Котел может не обнаруживать наличия пламени даже если пламя включается.

Проблема может состоять в том, что плохо подается электропитание от электростанции (нейтраль неуравновешенна).

E02 включение датчиков безопасности

Красная лампочка: **горит постоянно** тип сигнализации: reset

Причина 1: дым был удален неправильно (даже временно)

Примечание: в исключительных случаях может быть спровоцировано сильным порывом ветра

Решение: нажмите кнопку reset чтобы включить котел. Если блокировка повторяется:

- проверить рабочее состояние дымовой трубы

В моделях «E»:

- проверить что вентиляционное отверстие, которое связано с поверхностью и которое необходимо по закону не закупорено мебелью или другими предметами. Вентиляционное отверстие должно быть тех размеров как предписывает закон и должно полностью прочищаться. Некоторые типы вентиляционное отверстие имеют встроенную противомоскитную сетку которая может быть засорена пылью или паутиной. Обратитесь к технику когда это необходимо.
- Если в помещении, где установлен котел имеются камины, печи на дереве / угле, настенные вентиляторы или вытяжки для кухонных плит оснащенные трубой выброса наружу, обратитесь к профессиональному технику для проверки того, что вентиляционное отверстие соответствует стандарту так как в противном случае датчики могут включиться при выбросе дыма из котла.

Модели SE:

- Проверить что каналы забора и выброса воздуха и соответствующие терминалы, и датчик контролирующей правильный поток дыма (прессостат дыма) чистые и в рабочем состоянии. В фазе монтажа должны соблюдаться предписания, наклоны и размеры, приведенные в параграфе «присоединения к дымоходу» и «типы выброса».

Причина 2: котел перегрелся и включился термостат безопасности.

Решение: подождите 20-30 минут чтобы котел остыл, нажмите кнопку Reset. Если блокировка повторяется, вызовите Сервисную Службу.

E05 зонд температуры прямой линии сломан.

Красная лампочка: **мигает** тип сигнализации: **service**

Решение: вызовете Сервисную Службу

E12 зонд температуры минибака испорчен

Красная лампочка: **мигает** тип сигнализации: **service**

Решение: вызовете Сервисную Службу

E18 происходит залив воды в систему отопления

Красная лампочка: **выключена** тип сигнализации: **нет**

Причина: давление в системе отопления снизилось (возможно, из-за протечки) и котел заливает воду из водопровода чтобы вернуть нормальное давление.

Решение: подождите окончание залива воды и исчезновение кода.

Если данная проблема повторяется 3 раза в течение 24 часов, то котел заблокируется и появится надпись **service**, так как имеется значительная протечка в системе отопления. Если вы заметите что котел периодически заливает воду советуем обратиться к технику с просьбой об обнаружении протечки.

Если в систему залит антифриз не забывайте что повторяющаяся подкачка воды, сильно разбавит его концентрацию.

E19 залив воды не завершен в отведенный для этого период времени.

Красная лампочка: **мигает** тип сигнализации: **service**

Решение: вызовете Сервисную Службу

E21 низкое давление воды в системе (уже проведены 3 автоматических подкачки воды)

Красная лампочка: **Мигает** тип сигнализации: **service**

Причина: Возможно, имеется протечка в системе отопления.

Решение: выключите котел и отключите напряжение от выключателя питания установленного во время монтажа.

Подключите электропитание к котлу и включите его. Возможно, появится код E18 который через 5 минут исчезнет. Если котел не включается или если код E04 появляется снова НЕ нажимайте больше кнопку **Reset**, а вызовите Сервисную Службу.

E22 запомненные данные непоследовательны

Красная лампочка: **мигает** тип сигнализации: **service**

Решение: вызовете Сервисную Службу

E29 бобина модуляционного газового клапана в коротком замыкании

Красная лампочка: **мигает** тип сигнализации: **service**

Решение: вызовете Сервисную Службу

E31 Дистанционный пульт управления * несовместим



Красная лампочка: **мигает** тип сигнализации: **service**

имеется в виду только оригинальный дистанционный контроль **Hermann (опция) а не другие хронотермостаты коммерческого типа.*


Решение: вызовете Сервисную Службу


Возможные нарушения в работе

НЕ ВКЛЮЧАЕТСЯ ГОРЕЛКА

- удостоверьтесь что зеленая лампочка горит:
 - если лампочка выключена, значит что котел не получает электропитания;
 - если мигает, значит что котел выключен. Нажмите кнопку **O/I** чтобы включить его.
- проверьте что красная лампочка блокировки не включена. Если включена, прочтите параграф «блокировка котла и код сигнализации»;
- после включения котла кнопкой **O/I** или после его включения кнопкой **reset** необходимо подождать около 1,5 минут. Во время этого периода котел не работает.
- если установлен термостат помещения проверьте что он установлен на температуру выше той что находится в помещении где он установлен, и что котел работает в режиме Зима, (на дисплее отображены оба символа  и .

НИЗКОЕ ПРОИЗВОДСТВО ГОРЯЧЕЙ ВОДЫ

- удостовериться на дисплее, что температура горячей воды не установлена на слишком низкое значение, и в случае необходимости поднимите значение кнопкой  **+** ;
- проверить регулировку газового клапана. (Вмешательство только профессионально обученного персонала);
- проверить чистоту теплообменника, и в случае загрязнения почистить его. (Вмешательство только профессионально обученного персонала).

 **N.B.** В районах где вода жесткая, рекомендуется устанавливать на входе санитарной воды, датчик предназначенный для защиты от образования известкового налета, таким образом можно снизить частоту очистки теплообменника.

ОСТЕРЕГАЙТЕСЬ САМОСТОЯТЕЛЬНОГО ВМЕШАТЕЛЬСТВА

Для любого вмешательства в электрическую, гидравлическую, и газовую цепь, обращайтесь только к профессионально обученному персоналу.

Котлы должны оснащаться исключительно оригинальными аксессуарами.

Фирма **Hermann SRL** не несет ответственности за ущерб, произошедший по вине использования продукции не по назначению, из-за несоблюдения инструкции и правил техники безопасности, а также из-за использования неоригинальных материалов.

ПРЕДОСТЕРЕЖЕНИЯ ВО ВРЕМЯ ИСПОЛЬЗОВАНИЯ



— периодически проверять давление в установке указанное на манометре панели управления и при **выключенной установке** удостовериться, что давление находится в пределах предписанных производителем.



периодически проверять давление в установке указанное на манометре панели управления и при выключенной установке удостовериться, что давление находится в пределах предписанных производителем

- Не трогайте горячие части котла, дверцы, дымоход, дымовые трубы и т.д. которые во время и после работы котла (на некоторый период) остаются перегретыми. Любой контакт с ними может спровоцировать тяжелые ожоги. Посему запрещается во время работы котла, находиться поблизости от котла детям и неопытным людям.
- не устанавливайте настенный котел в местах где есть прямой контакт с паром и теплом от кухонных плит.
- не мочить котел струей воды или другими жидкостями.
- не ставить никаких предметов на котел.
- запретить использование котла детям и неопытным людям.
- Если Вы решили полностью отключить котел, вызовите профессионально обученный персонал для данной операции. предварительно отключить электропитание, подачу воды и газа.
- Только для моделей EURA E: Установка вытяжки, каминов и тому подобного, в том же помещении, в котором установлен котел с натуральной тягой (и в прилегающем помещении в случае натуральной косвенной вентиляции) должна выполняться с соблюдением норм безопасности, предписанных национальным или местным действующим законом.

ИНСТРУКЦИЯ

Удостоверьтесь что настоящая инструкция, всегда находится поблизости от котла, и всегда доступна для обращения к ней хозяином котла или работником Сервисной Службы в случае необходимости.

ГАРАНТИЯ

Условия и сроки гарантии приведены на гарантийном сертификате, поставляемым вместе с котлом.



HERMANN S.r.l. Via Salvo d'Acquisto 29010 Pontenure (PC)
Tel. 0523/510341 Fax 0523/510359
E-MAIL : hermann@hermann.it
<http://www.hermann.it>

La Hermann s.r.l. declina ogni responsabilità per eventuali errori di stampa e/o di trascrizione contenuti nel presente libretto.

Nell'intento di migliorare costantemente i propri prodotti, la Hermann s.r.l. si riserva il diritto di variare le caratteristiche ed i dati indicati nel presente libretto in qualunque momento e senza preavviso, il presente pertanto non può essere considerato come un contratto nei confronti di terzi.

02/2002 COD. 982180002 / REV. 09