

# **ИНСТРУКЦИЯ ПО МОНТАЖУ И ЭКСПЛУАТАЦИИ**

**Supermicra  
23 E – 28 E  
24 SE – 30 SE**

 **Hermann**®

*sections for the user*

*sections for the technician*

---

**ВВЕДЕНИЕ ..... 3**

---

**ТЕХНИЧЕСКАЯ ИНФОРМАЦИЯ ..... 4**

---

**МОНТАЖ ..... 8**

Размещение котла .....	8
Фиксация котла.....	9
Гидравлические присоединения.....	10
Заполнение системы .....	11
Подключение газа.....	11
Электрические подключения.....	12
Присоединение к дымоходу .....	13
Высокопроизводительный вентилятор для SUPERMICRA 24 SE .....	14
Системы дымоудаления для SUPERMICRA SE .....	15

---

**Инструкция по регулировке  
и техническому  
обслуживанию ..... 17**


Доступ к датчикам регулировки .....	17
Предварительная газовая настройка.....	17
Регулировка давления газа (MAX-MIN) .	18
Регулировка медленного включения ..	18
Регулировка максимальной мощности отопления .....	19
Смена типа газа .....	22
Контроль горения.....	23
Гидравлические регулировки .....	23


Электронные регулировки .....	24
Советы по техобслуживанию.....	25
Общий чертеж в разрезе Supermicra 23E – 28E .....	26
Общий чертеж в разрезе Supermicra 24SE – 30SE .....	27
Электрическая схема Supermicra 23E – 28E .....	28
Электрическая схема Supermicra 24SE – 30SE .....	29


---


**ИНСТРУКЦИЯ ПО ЭКСПЛУАТАЦИИ ... 30**

Советы по запуску котла .....	30
Полезные советы.....	30
Предупреждения .....	31
Доступ к панели управления.....	32
Инструкция по включению, эксплуатации и выключению .....	32
Индикаторы работы и ошибок .....	34
Режим выключенного котла .....	36
Возможные поломки котла .....	37
Предупреждения во время использования .....	38

 **ОПАСНОСТЬ:** предупреждения идущие за этим символом **ДОЛЖНЫ** соблюдаться во избежание травм механического или общего характера (к примеру, ранений и прочего).

 **ОПАСНОСТЬ:** предупреждения идущие за этим символом **ДОЛЖНЫ** соблюдаться во избежание электрического шока.

 **ОПАСНОСТЬ:** предупреждения идущие за этим символом **ДОЛЖНЫ** соблюдаться во избежание термических травм (ожогов).

 **Внимание:** предупреждения идущие за этим символом **ДОЛЖНЫ** соблюдаться во избежание неисправностей и/или ущерба котлу или прочим предметам.

# ВВЕДЕНИЕ

Инструкция составляет неотъемлемую и важную часть продукции и прилагается к каждому котлу.



**Внимательно читать предупреждения, содержащиеся в инструкции, поскольку они содержат важные указания по безопасности, установке, использованию и техническому обслуживанию котла.**

- Храните заботливо инструкцию, так как она Вам понадобится для обращения к ней.
- Установка должна выполняться с соблюдением действующего законодательства, профессионально обученным персоналом с выполнением инструкций производителя.
- под «профессионально обученным персоналом» подразумевается персонал, имеющий специальную техническую компетенцию в секторе систем отопления бытового назначения, с производством горячей воды.
- операции, которые может производить владелец, приведены **ТОЛЬКО** в разделе «ИНСТРУКЦИЯ ПО ЭКСПЛУАТАЦИИ»
- Производитель не несет ответственность за причиненный ущерб, произошедший по ошибке во время установки или использования, а так же из-за несоблюдения инструкций производителя.
- **Важно:** *данный котел не предназначен для нагрева воды до температуры превышающей температуру кипения. Котел должен подключаться к системе отопления и/или к системе подачи горячей воды, совместимой по своим показателям и мощности.*
- не допускать, чтобы упаковочный материал, снятый с котла (картон, гвозди, пластиковые пакеты и прочее) попал к детям, поскольку данный материал является источником опасности.
- прежде чем приступить к чистке или техническому обслуживанию котла, отключить котел от сети электропитания при помощи выключателя на системе.
- в случае поломки и/или неправильной работы выключить котел, и не прибегать к самостоятельному ремонту!

Сервисное обслуживание и ремонт котла должны осуществляться исключительно **профессионально обученным персоналом**, используя исключительно оригинальные запчасти. Несоблюдение вышеописанного может нарушить безопасность котла.

- В случае если Вы решили не использовать больше котел необходимо обезвредить те части котла, которые являются потенциальными источниками опасности.
- Если Вы хотите продать или перевезти котел, или если меняете место жительства, удостоверьтесь, что инструкция остается с котлом.
- котел предназначен только для использования, для которого был создан. Любое другое использование считается использованием не по назначению, и является опасным.
- запрещено использование котла по другому назначению, кроме определенного производителем.
- данный котел должен устанавливаться исключительно на стене.

# ТЕХНИЧЕСКАЯ ИНФОРМАЦИЯ

ТЕХНИЧЕСКИЕ ДАННЫЕ	ЕД.ИЗМ.	SUPERMICRA 23 E		SUPERMICRA 28 E		SUPERMICRA 24 SE		SUPERMICRA 30 SE	
Номер сертификата	п°	0694 BN 3710		0694 BN 3710		0694 BN 3710		0694 BN 3710	
Класс		II/2H3+		II/2H3+		II/2H3+		II/2H3+	
тип		B11/BS				B22 - C12 - C32 - C42 - C52 - C62 - C82			
Тип газа		G20	G30/ G31	G20	G30/ G31	G20	G30/ G31	G20	G30/ G31

Максимальный тепловой расход	кВт	25.6	25.6	30.5	30.0	25.6	25.6	32.7	32.2
Минимальный тепловой расход	кВт	10.5	10.5	13.2	13.2	10.5	10.5	13.2	13.2
Максимальная мощность	кВт	23.1	23.1	27.5	27.1	23.6	23.6	29.5	29.1
Минимальная мощность	кВт	9.1	9.1	11.4	11.4	8.9	8.9	11.0	11.0
Класс NO <sub>x</sub>		3	1	3	1	3	2	3	2
Взвешенный NO <sub>x</sub>	мг/кВт	112	204	128	208	127	158	106	183
CO при номинальной мощности	ppm	38	90	31	47	20	31	37	44
CO <sub>2</sub> при номинальной мощности	%	4.7	5.6	4.9	5.8	6.3	7.4	5.9	6.9

## КПД

Номинальный КПД	%	90.8		91.4		92.1		93.4	
КПД при 30% Pn	%	88.1		89.8		87.4		90.3	

## ОТОПЛЕНИЕ

Диапазон регулировки температуры системы отопления (на пониженной мощности)	°C	30-80 (25-45)		30-80 (25-45)		30-80 (25-45)		30-80 (25-45)	
Расширительный бак	л	8		8		8		8	
Давление в расширительном баке	бар	1		1		1		1	
Максимальное рабочее давление	бар	3		3		3		3	
Максимальная рабочая температура	°C	85		85		85		85	

## ГВС

Расход при Dt=25°C	л/мин.	13.2		15.8		13.5		16.9	
Расход при Dt=30°C	л/мин.	11.0		13.2		11.3		14.1	
Минимальный расход	л/мин.	3		3		3		3	
Максимальное давление	бар	6		6		6		6	
Минимальное давление	бар	0.8		0.8		0.8		0.8	
Диапазон температур	°C	30-70		30-70		30-70		30-70	

## ЭЛЕКТРИЧЕСКИЕ ХАРАКТЕРИСТИКИ

Напряжение/частота	В/Гц	230/50		230/50		230/50		230/50	
Потребляемая мощность (с вентилятором повышенной мощности)	Вт	100		130		150 (160)		180	
Класс электрозащиты		IP X4D		IP X4D		IP X4D		IP X4D	

## ГАБАРИТНЫЕ РАЗМЕРЫ

Ширина - Высота - Глубина	мм	<i>См. рисунок ГАБАРИТНЫЕ РАЗМЕРЫ</i>							
Масса	кг	33		36		37		40	

## ПРИСОЕДИНЕНИЯ (S-выброс)

Подача/ обратка	"	3/4"		3/4"		3/4"		3/4"	
Вход/ выход горячей воды	"	1/2"		1/2"		1/2"		1/2"	
Подключение газа к котлу	"	3/4"		3/4"		3/4"		3/4"	
Подключение газа к вентилю с помощью стандартного набора фитингов	"	1/2"		1/2"		1/2"		1/2"	
Диаметр дымохода	мм	130		140					
Диаметр коаксиального дымохода	мм					100/60		100/60	
Длина горизонтального коаксиального дымохода, мин./макс.	м					0.5-4		1-3	
Длина вертикального коаксиального дымохода, мин./макс.	м					1-5		1-4	
Диаметр раздельного дымохода, мин./макс.	мм					80		80	
Длина раздельного дымохода, мин./макс.	м					2-30 (макс. S=20)		2-16 (макс. S=10)	
Длина раздельного дымохода с вентилятором повышенной мощности, мин./макс.	м					31-60 (макс. S=40)			
Длина раздельного дымохода при подключении к коаксиальному, мин./макс.	м					2-14 (макс. S=13)		2-10 (макс. S=7)	

## ДАВЛЕНИЕ ГАЗА

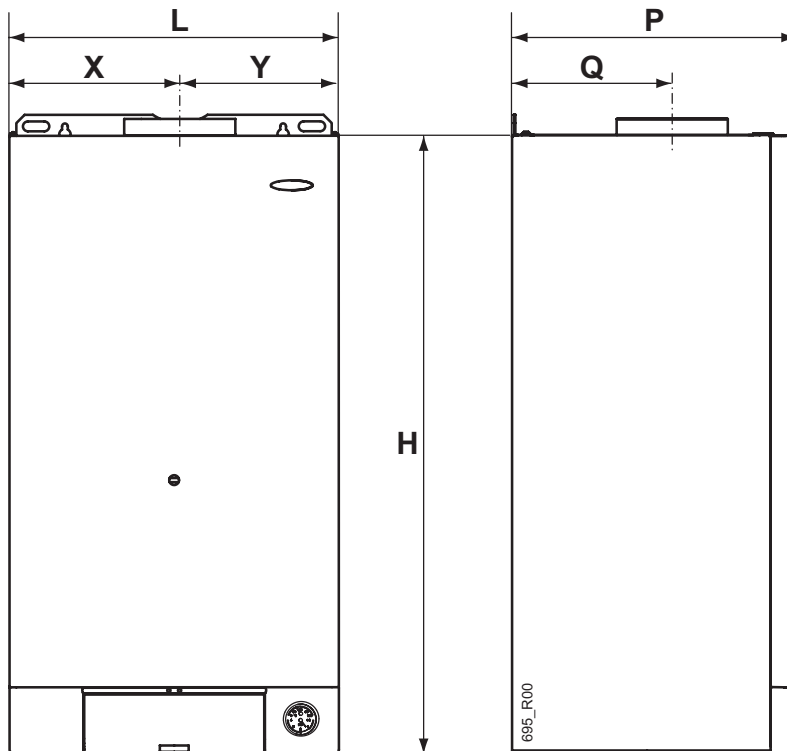
Тип газа		G20	G30/ G31	G20	G30/ G31	G20	G30/ G31	G20	G30/ G31
Номинальное давление	мбар	20		20		20		20	
Количество форсунок		13		14		13		14	
Диаметр форсунок	1/100 мм	120		125		120		130	

## ПОТРЕБЛЕНИЕ ГАЗА

Qmin	м³/ч	2.71		3.22		2.71		3.46	
	кг/ч	2.01/ 1.98		2.36/ 2.33		2.01/ 1.98		2.53/ 2.50	
Qmin	м³/ч	1.11		1.40		1.11		1.40	
	кг/ч	0.83/ 0.81		1.04/ 1.02		0.83/ 0.81		1.04/ 1.02	

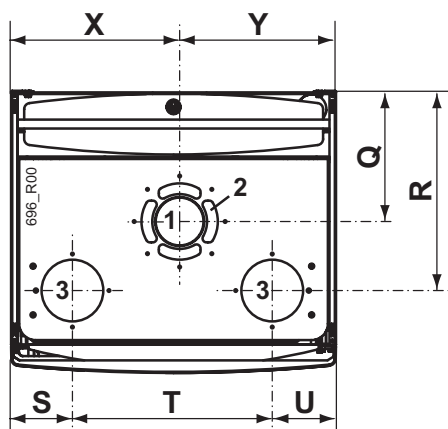
## РАЗМЕРЫ

### Supermicra E - SE



Только для:

### Supermicra 24-30 SE



1	Выброс продуктов сгорания
2	Воздухозабор для коаксиального дымохода
3	Воздухозабор для отдельного дымохода

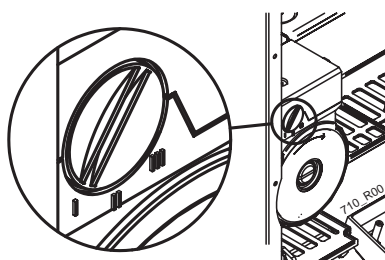
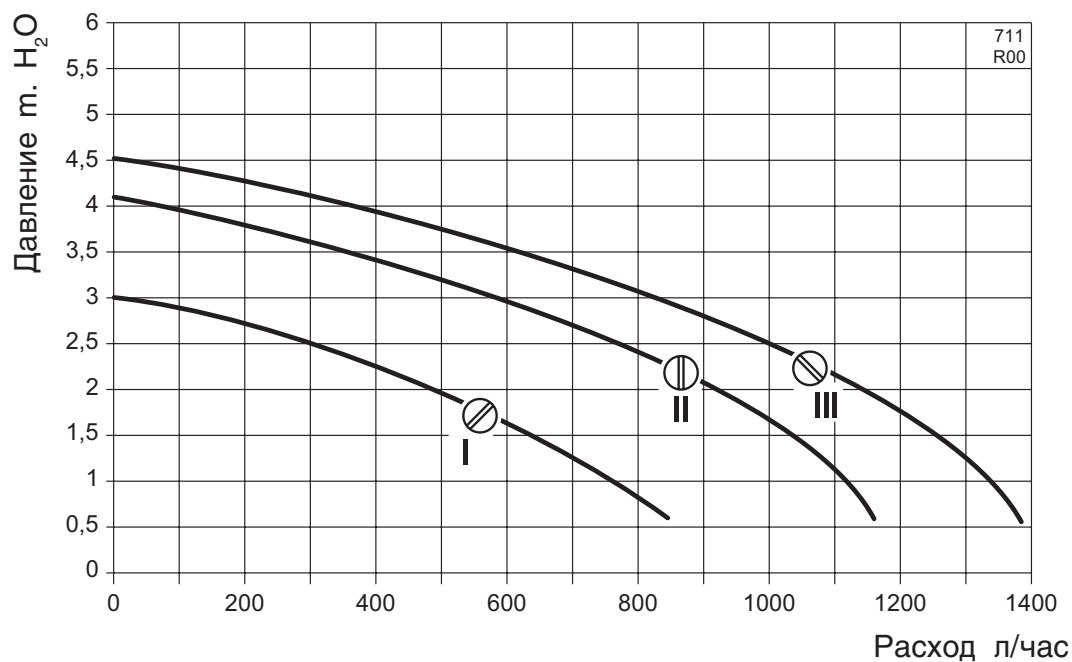
Модель котла	L (мм)	H (мм)	P (мм)	X (мм)	Y (мм)	Q (мм)	R (мм)	S (мм)	T (мм)	U (мм)
SUPERMICRA 23 E	400	750	347	207	193	194				
SUPERMICRA 28 E	400	750	347	207	193	194				
SUPERMICRA 24 SE	400	750	347	207	193	161	246	75	246	79
SUPERMICRA 30 SE	400	750	347	207	193	161	246	75	246	79

for the technician

## ХАРАКТЕРИСТИКИ ВСТРОЕННОГО ЦИРКУЛЯЦИОННОГО НАСОСА

Модель SUPERMICRA 23 E / 24 SE

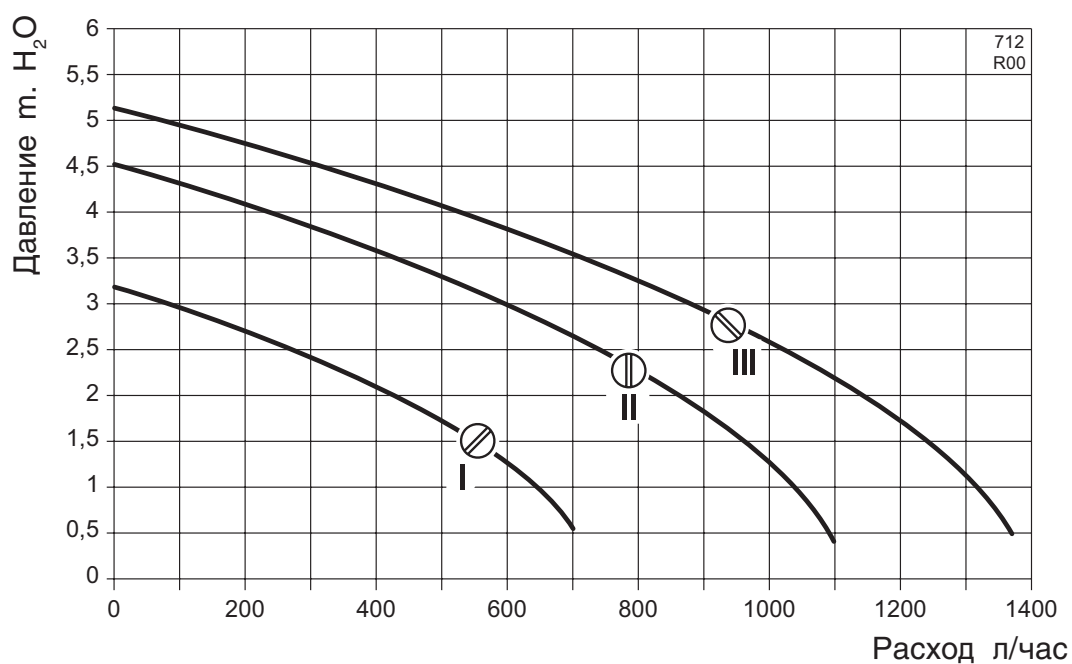
при положении селектора скорости I, II, III (автоматический бай-пасс не отключаемый)



## ХАРАКТЕРИСТИКИ ВСТРОЕННОГО ЦИРКУЛЯЦИОННОГО НАСОСА

Модель SUPERMICRA 28 E / 30 SE

при положении селектора скорости I, II, III (автоматический бай-пасс не отключаемый)

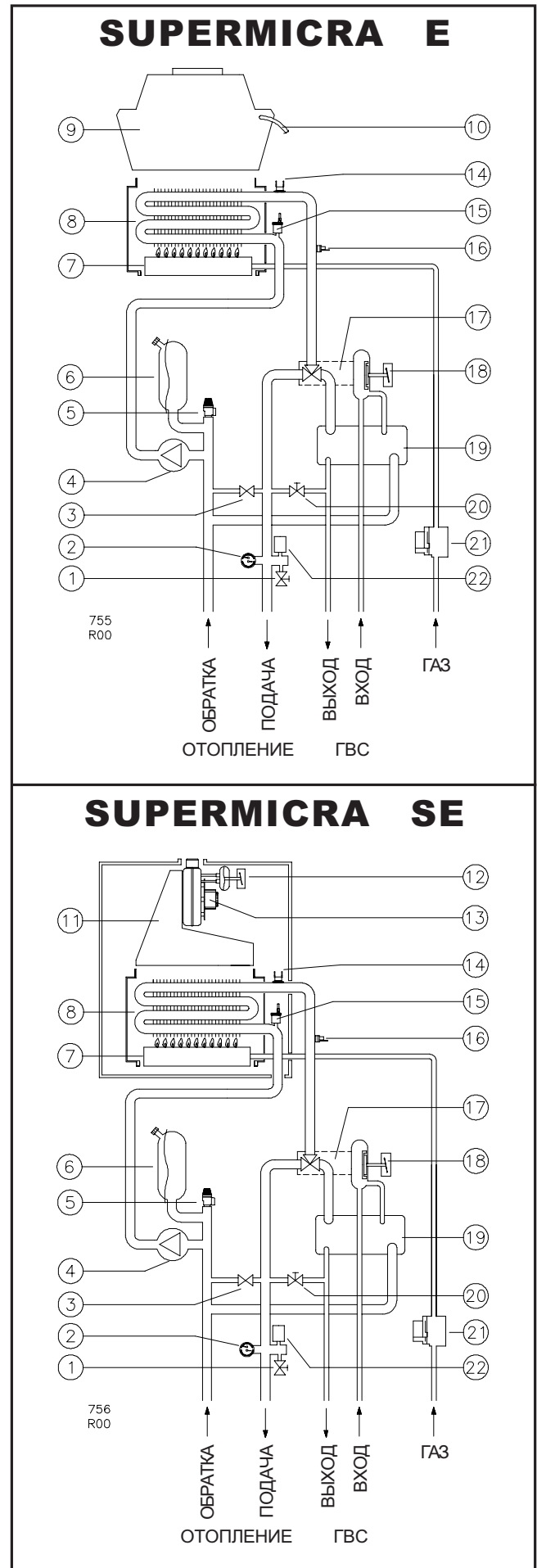


for the technician

## СХЕМА КОТЛА

**ВНИМАНИЕ!** Данные схемы являются исключительно ознакомительными! Для реализации гидравлического присоединения использовать **ИСКЛЮЧИТЕЛЬНО** шаблон для фиксации или схему, содержащуюся в параграфе «Установка»

- 1 Кран слива системы отопления
- 2 Термоманометр
- 3 Байпас
- 4 Циркуляционный насос
- 5 Предохранительный клапан контура отопления 3 бар
- 6 Расширительный бак
- 7 Горелка
- 8 Первичный теплообменник
- 9 Дымосборник ("E" models)
- 10 Термостат дымовых газов ("E" models)
- 11 Дымосборник ("SE" models)
- 12 Прессостат системы дымоудаления ("SE" models)
- 13 Вентилятор ("SE" models)
- 14 Предохранительный термостат системы отопления
- 15 Воздухоотводчик
- 16 Датчик температуры системы отопления
- 17 3-х ходовой клапан переключения системы отопления и ГВС
- 18 Переключатель приоритета давления
- 19 Теплообменник ГВС
- 20 Кран заполнения системы
- 21 Газовый клапан
- 22 Прессостат мин. давления системы отопления



for the technician

---

# МОНТАЖ


---

## Размещение котла

### КОТЕЛЬНАЯ

Помещение, в котором устанавливается котел, должно соответствовать типу котла и требованиям действующих на данной территории норм и правил.

### ВЕНТИЛЯЦИЯ ПОМЕЩЕНИЯ (Модель SUPERMICRA 23/28 E – с естественной тягой)

 Обращаем внимание на максимальную важность постоянной вентиляции помещения, в котором установлен котел. Вентиляция может быть прямой (т.е. с вытяжкой наверху), или непрямая (с вытяжкой в соседних помещениях).

### УСТАНОВКА В МЕСТАХ, ГДЕ ТЕМПЕРАТУРА ПОМЕЩЕНИЯ МОЖЕТ ДОСТИГАТЬ 0°C:

Котел предназначен для установки в помещениях.

Котел оснащен датчиком защиты от замерзания, который не позволяет внутренним компонентам охлаждаться до температуры ниже 5 оС. Эта система нуждается в подключенном электропитании и подведенном газе.

В случае установки в местах, где температура может достигать 0 °С рекомендуется защитить цепь отопления залив в нее незамерзающую жидкость. Смотрите так же параграф «Залив системы».







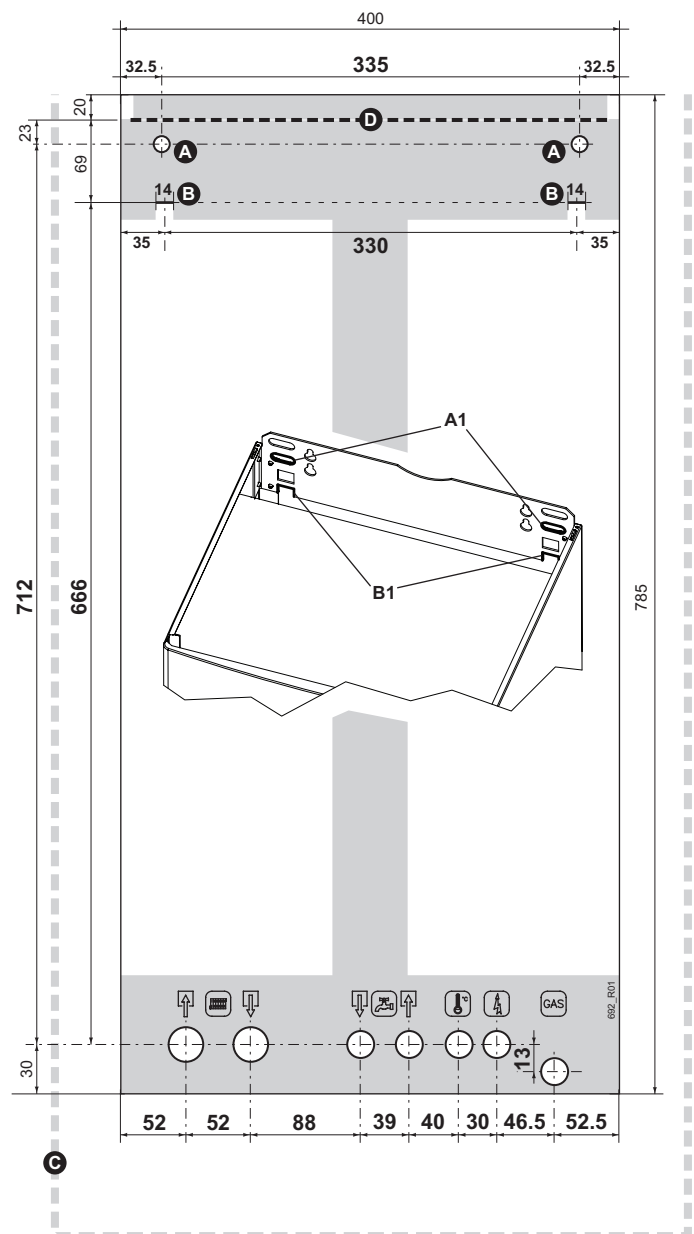
# ФИКСАЦИЯ КОТЛА

*Примечание: отдельно поставляется металлический шаблон, который необходим для предварительной установки подсоединений и точек фиксации. Шаблон может быть использован повторно.*

- принимайте во внимание расстояние (C) для доступа к котлу в случае необходимости техосмотра. Советуем 50 мм с боков и 300 мм снизу;
- чтобы зафиксировать котел винтами с болтом, приложите соответствующие отверстия к стене по точкам (A). Чтобы повесить котел к крючкам, закрепите крючки согласно точкам (B).
- предустановите трубопровод системы: прямая - обратная линии, холодная и горячая вода, газ и электропроводку следуя шаблону и соблюдая размеры на рисунке.
- установить трубы установки прямой и обратной линии, холодной воды, горячей воды и газа, электрические подключения как указано на монтажном шаблоне.
- снять пластиковые защитные крышки и прокладки с трубок котла, и присоединить котел к трубкам.
- снять шаблон и повесить котел на болты или крюки используя «петли» (A1) для винтов, и (B1) для крюков.

*Примечание: для облегчения процедуры подключения, можно временно открутить нижнюю решетку.*

-  Газ (1/2")
-  Выход горячей воды (1/2")
-  Вход холодной воды (1/2")
-  Обратная линия (3/4")
-  Прямая линия (3/4")
-  Электролиния
-  Комнатный термостат



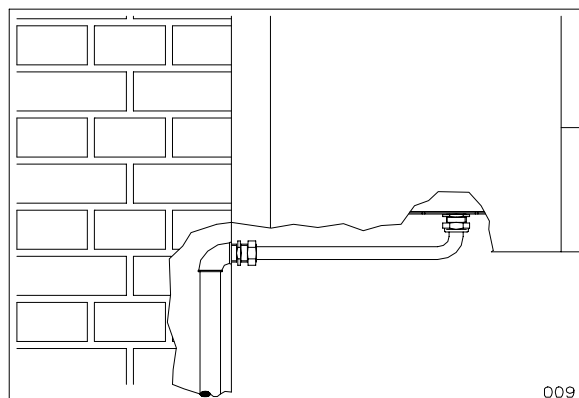
for the technician

# ГИДРАВЛИЧЕСКИЕ ПОДКЛЮЧЕНИЯ

## СОВЕТЫ ПО ИЗБЕЖАНИЮ ВИБРАЦИЙ И ШУМОВ В СИСТЕМЕ

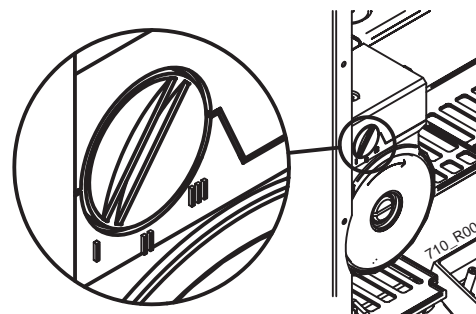
- избегать использования трубок с меньшим диаметром;
- избегать использования колен с небольшим радиусом и переходов с большими секциями;
- **рекомендуется** горячий промыв установки с целью устранения загрязнения (особенно жиров и масел) попавших из радиаторов и трубопровода, которые могут **повредить циркуляционному насосу**.

## ПРИМЕР ПРИСОЕДИНЕНИЯ



## СКОРОСТЬ ЦИРКУЛЯЦИОННОГО НАСОСА

Циркуляционный насос оснащен переключателем, который позволяет уменьшить скорость насоса, что уменьшит возможный шум, произведенный из-за слишком быстрой циркуляции воды в маленьких системах.



## ПОДАЧА САНИТАРНОЙ ВОДЫ

Гидравлическое давление в сети должно быть от 1,5 до 6 бар.

**i** В случае повышенного давления **НЕОБХОДИМО** установить редуктор на входе воды в котел.

Жесткость питательной воды обуславливает периодичность чистки теплообменника. Присутствие в воде жестких частиц или загрязнений (к примеру, в случае новых систем) могут спровоцировать поломку компонентов котла.

Необходимость установки умягчительной системы котла основывается на экспертизе состояния воды.

## СИСТЕМА ОТОПЛЕНИЯ

- убедитесь что измеренное гидравлическое давление после возможного редукционного клапана не выше приведенного на табличке значения.
- так как во время работы давление воды содержащейся в установке повышается, убедитесь, что ее максимальное значение не превышает максимального гидравлического давления (см. таблицу «Технические Данные»)
- присоединить предохранительный слив котла к воронке слива. Если вы не сделаете эту операцию, то предохранительные клапана в случае их срабатывания могут затопить помещение. В этом случае производитель котла не несет ответственности за ущерб.

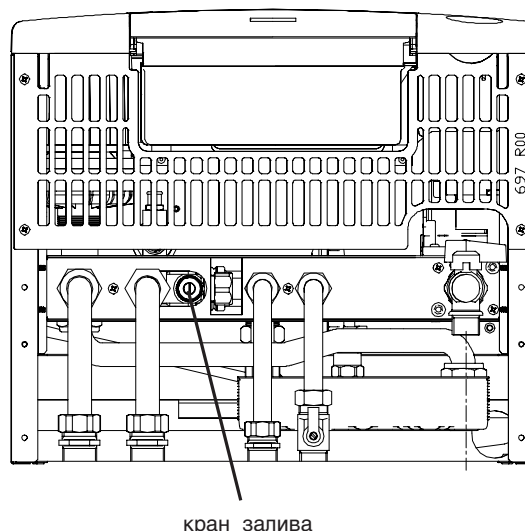
**⚡** Убедитесь, что трубы водопровода и отопления не используются в качестве заземления электропроводки. Трубы совершенно не подходят для такого применения.

## Заполнение системы

После подключения всех подсоединений можно приступить к заполнению установки. Данная операция должна проводиться, аккуратно соблюдая следующие фазы:

- Открыть воздухоотводчики на радиаторах;
- Медленно повернуть кран залива воды (см. рисунок), предварительно убедившись, что все автоматические воздухоотводчики установленные в котле и системе отопления, работают правильно;
- Закрыть воздухоотводчики на радиаторах, как только из них польется вода;
- проверить при помощи манометра, что давление достигло 1,5 бар;
- закрыть кран залива и снова выпустить воздух при помощи воздухоотводчиков на радиаторах;

ВИД КОТЛА СНИЗУ




**В случае установки котла в местах, где температура может достигать 0 оС рекомендуется защитить систему отопления залив в нее незамерзающую жидкость.**

## Подключение газа

Установка котла должна производиться профессионально обученным персоналом. Неправильная установка может спровоцировать ущерб людям, животным и вещам, за что производитель котла не несет ответственности.

Провести следующую проверку:

- а) Чистку всех труб в установке подводящих газ с целью избежания возможных загрязнений, которые могут повлечь неправильную работу котла;
- б) Линия подводки газа и газовый участок должны соответствовать нормам и местным правилам;
- в) Контроль внешней и внутренней герметичности установки и газовых присоединений;
- г) Газоподводящая труба должна иметь большее или одинаковое сечение с подключением котла;
- д) проверить, что подаваемый газ соответствует типу газа, на который рассчитан котел. В противном случае обратиться к квалифицированному персоналу для адаптации газа;

 В **ОБЯЗАТЕЛЬНОМ** порядке установить прокладку, подходящую по размеру и из подходящего материала предназначенного для подсоединения ГАЗА от котла к трубе подающей газ. Подсоединение НЕ ПОДХОДИТ к использованию тефлона, изоленды, пакли и тому подобного.

 При работе на сжиженном газе необходима установка редуктора давления.

Принимая во внимание разнообразие способов монтажа, котлы серии Supermicro поставляются с газовым клапаном с внешней резьбой (по отношению к шаблону) диаметром 3/4 поэтому не предусмотрена поставка газовой трубы и присоединений.

---

## **Электрические присоединения**

Котел поставляется с кабелем питания и кабелем для термостата помещения.


Подключение термостата помещения работает на очень низком напряжении (**SELV**) присоедините его к терминалам термостата или хронотермостата, отключенным от напряжения (контакты чистые).

Кабель питания должен быть подключен к сети 230 V – 50 Hz соблюдая полярность L-N, (фаза “L” – коричневый; нейтральная “N” - синий, и заземление /желто-зеленый кабель/), в противном случае котел работать не будет.

 **УСТАНОВИТЬ ПЕРЕД КОТЛОМ БИПОЛЯРНЫЙ ПЕРЕКЛЮЧАТЕЛЬ.**

Биполярный выключатель должен иметь расстояние между контактами хотя бы в 3 мм. Для общего питания котла от электросети не позволительно применение адаптеров, тройников и удлинителей!

В случае замены кабеля питания, используйте следующий тип: ПВС 3x1,5. В обязательном порядке установить заземление согласно действующим нормам.

 **Электрическая безопасность котла достигается только тогда, когда он подключен к действующей установке заземления, выполненной согласно действующим нормам.**

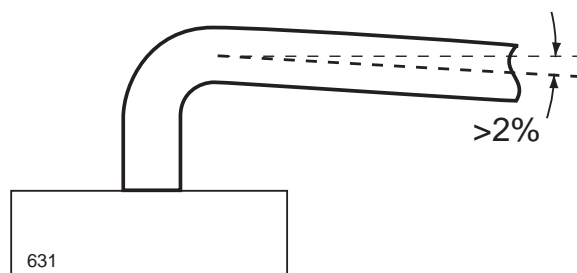
Обратитесь к профессионально обученному персоналу за проверкой того, что котел соответствует максимальной потребляемой мощности котла указанной на шильдике котла, обращая особенное внимание на то что, сечение проводов установки соответствует потребляемой мощности котла.

***Hermann снимает с себя любую ответственность за ущерб, принесенный людям, животным или вещам произошедший по вине незаземления котла или из-за несоблюдения норм.***

# Присоединение к дымоходу SUPERMICRA SE (принудительная тяга)

## ОБЩИЕ УКАЗАНИЯ ПО УСТАНОВКЕ

Для обеспечения эффективной работы котла необходимо устанавливать горизонтальные дымоходы забора воздуха и отвода продуктов горения с наклоном 2% вниз от котла (см. рисунок). Дымоходы должны быть оборудованы аксессуарами, которые препятствуют попаданию атмосферных осадков внутрь.



# Высокопроизводительный вентилятор для SUPERMICRA 24 SE

Для модели **SUPERMICRA 24 SE** может поставляться (опционно) «вентилятор высокого напора» который позволяет выполнить конфигурации систем отдельных труб большей длины, чем версия со стандартным вентилятором (см. таблицу):

Диаметр отдельного дымохода	mm	80
Длина отдельного дымохода	m	30 (выброс-макс. 20)
<b>Длина отдельного дымохода с высокопроизводительным вентилятором</b>	m	<b>60 (выброс-макс. 40)</b>

## ИНСТРУКЦИЯ ПО МОНТАЖУ

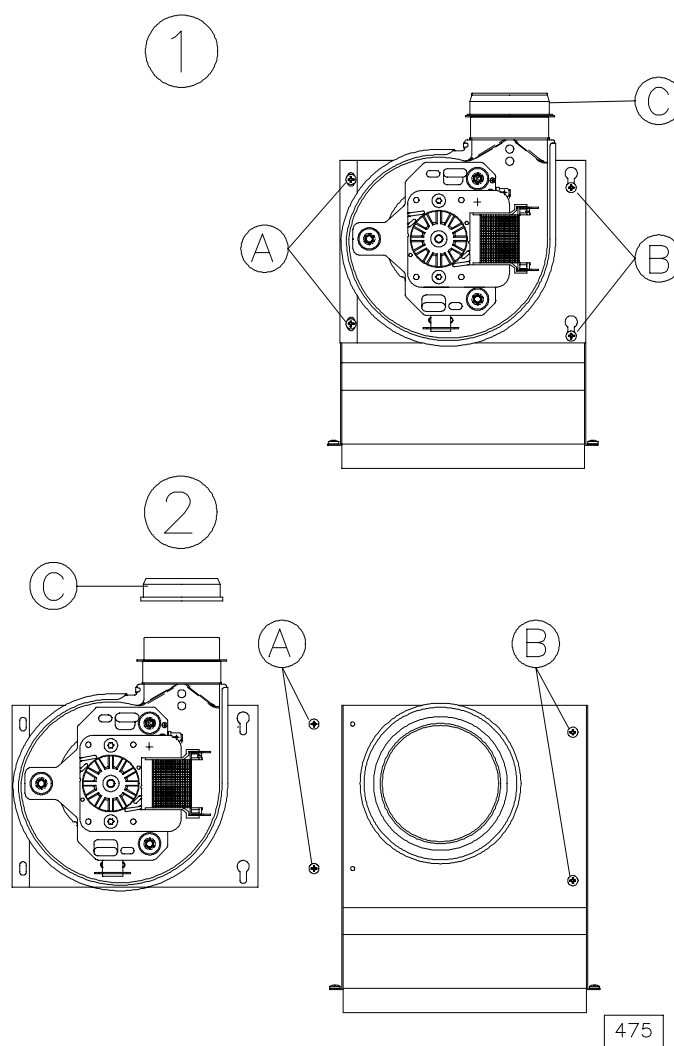
Рекомендуется устанавливать вентилятор высокого напора до установки дымохода. Так как дымоход может мешать некоторым операциям.

Отключить котел от электропитания и снять крышку закрытой камеры;

1. снять винты «А», ослабить винты «В» (нет необходимости снимать винты «В» так как скоба вентилятора оснащена петлей) и снять стандартный вентилятор, отключая провода от электропроводки, снять зонд прессостата дыма.
2. снять прокладку «С» со стандартного вентилятора и установить ее на вентиляторе высокого напора. Установить зонд прессостата дыма с соблюдением ее месторасположения как на стандартном вентиляторе.

Установить вентилятор высокого напора, подключить к нему провода электропитания, и закрепить винты «В» и «А».

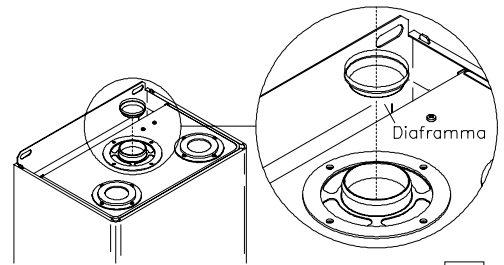
Закрутить крышку закрытой камеры.



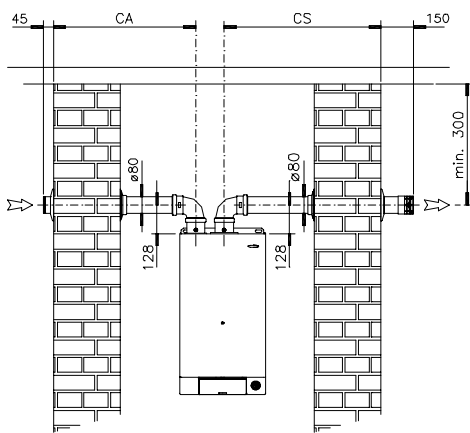
# Системы дымоудаления для SUPERMICRA SE

## ВЫБРОС И ЗАБОР ВОЗДУХА ПРИ ПОМОЩИ РАЗДЕЛЬНЫХ ДЫМОХОДОВ

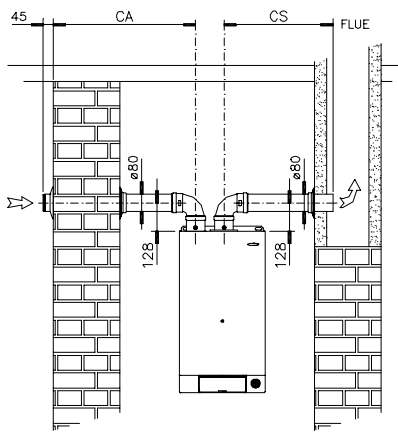
**i** Внимание: если есть необходимость, обратитесь к таблице, и, если требуется, установите диафрагму поставляемую с котлом как показано на рисунке сбоку.



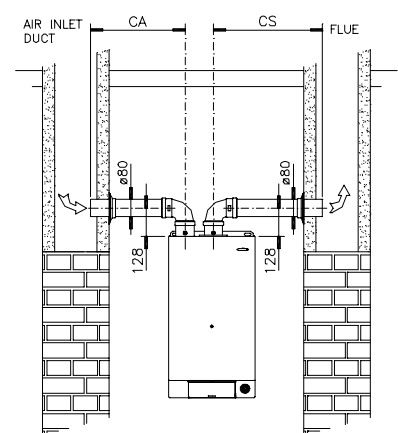
472



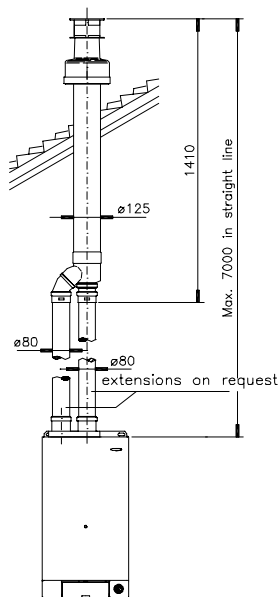
AIR INLET AND FLUE PRODUCTS OUTLET THROUGH WALL



AIR INLET THROUGH WALL AND PRODUCTS OUTLET TO FLUE



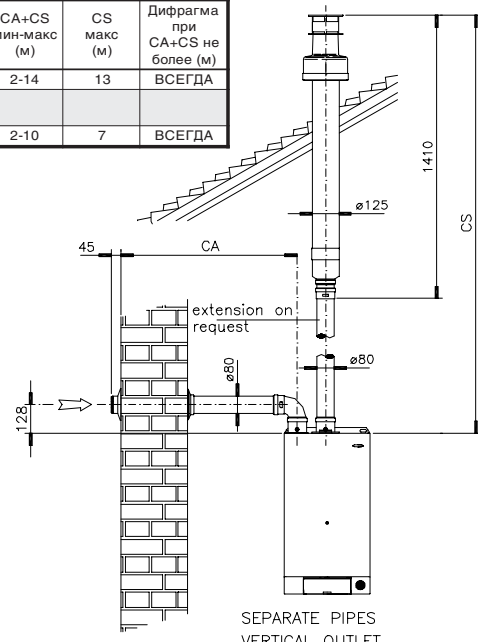
AIR INLET THROUGH DUCT PRODUCTS OUTLET TO FLUE



SEPARATE PIPES WITH PIPES-SPLIT VERTICAL OUTLET/INLET

Модель	Раздельный дымоход			Со сдвигом на коаксиальный дымоход		
	CA+CS мин-макс (м)	CS макс (м)	Диафрагма при CA+CS не более (м)	CA+CS мин-макс (м)	CS макс (м)	Диафрагма при CA+CS не более (м)
SUPERMICRA 24 SE	2-30	20	8	2-14	13	ВСЕГДА
SUPERMICRA 24 SE with high capacity fan	31-60	40	НЕТ			
SUPERMICRA 30 SE	2-16	10	ВСЕГДА	2-10	7	ВСЕГДА

Measures are relevant to upper edge of boiler's body



SEPARATE PIPES VERTICAL OUTLET

ATTENTION (FOR SUPERMICRA 24 SE ONLY)  
IF CA+CS < 3m DIAHRAGMA+PIPES-SPLIT

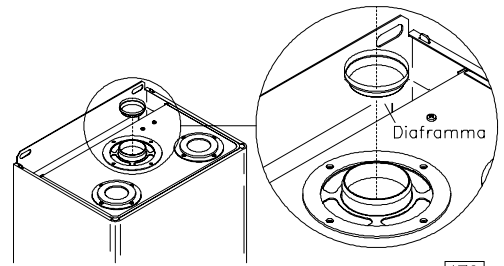
698\_1\_R01

for the technician

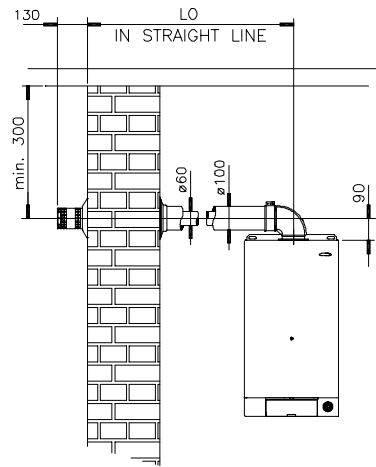
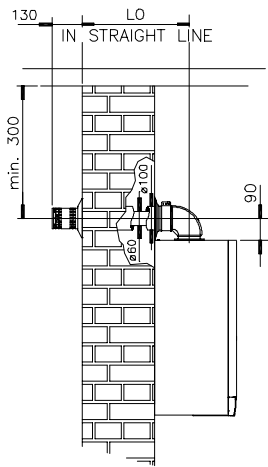
# Системы дымоудаления для SUPERMICRA SE

## ВЫБРОС И ЗАБОР ВОЗДУХА ПРИ ПОМОЩИ КОАКСИАЛЬНЫХ ДЫМОХОДОВ

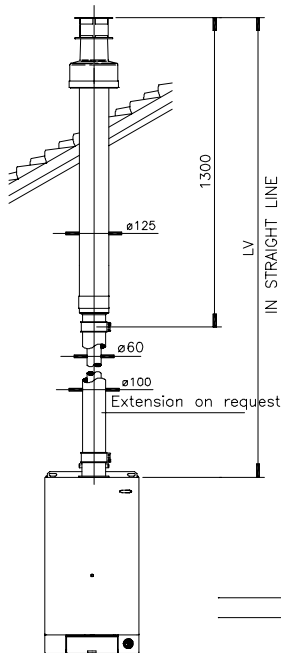
**i** Внимание: если есть необходимость, обратитесь к таблице, и, если требуется, установите диафрагму поставляемую с котлом как показано на рисунке сбоку. (Примите во внимание, что каждое дополнительное колено 90° = 1 погонному метру, 45° = 0,5 метра).



472



HORIZONTAL COAXIAL SYSTEM

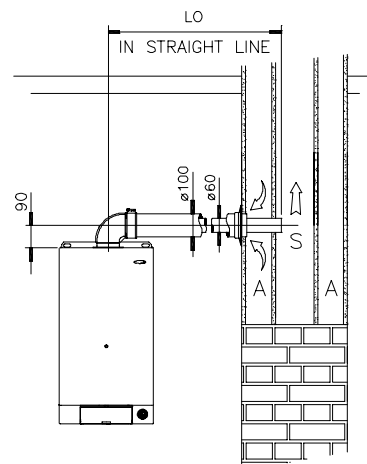


COAXIAL VERTICAL SYSTEM

Модель	LO мин-макс (м)	LV мин-макс (м)	Диафрагма при LO или LV не более (м)
SUPERMICRA 24 SE	0,5-4	1-5	2
SUPERMICRA 30 SE	1-3	1-4	1

Measures are relevant to upper edge of boiler's body

699\_1\_R01



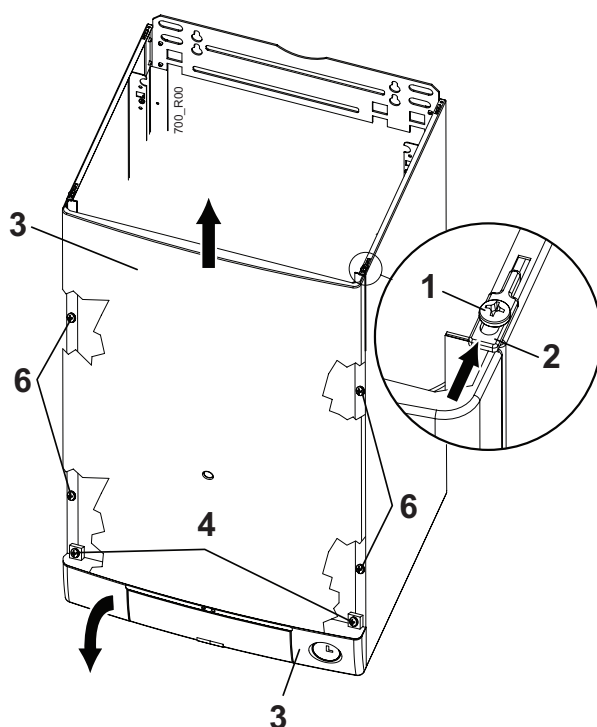
COAXIAL HORIZONTAL SYSTEM  
AIR INLET AND PRODUCTS OUTLET  
THROUGH COAXIAL DUCT/FLUE



# ИНСТРУКЦИЯ ПО РЕГУЛИРОВКЕ И ТЕХНИЧЕСКОМУ ОБСЛУЖИВАНИЮ

**!** ВНИМАНИЕ! Операции, описанные ниже должны выполняться только квалифицированным персоналом!

**!** По окончании измерения закрутить винты отверстия измерения давления на газовом клапане и удостовериться, что нет утечек газа!



## Доступ к датчикам РЕГУЛИРОВКИ

1. ослабить винты (1), сдвинуть зажимы (2).
2. потянуть переднюю обшивку (3) кверху и снять ее.
3. открутить два фиксирующих винта (4) и откинуть вниз панель управления (5);
4. после регулировки собрать котел в обратной последовательности, закрепив обшивку на четырех винтах (6), (которые не откручиваются)

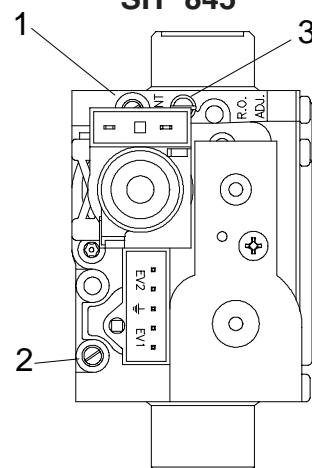
## Предварительная газовая настройка

Котел на заводе изготовителя калибруется и тестируется на тот тип газа, на который он рассчитан, но все же необходимо проверить, что тип газа и давление на горелке правильно установлены. В противном случае следовать процедурам, описанным в этом разделе.

Для осуществления контроля давления на горелке, вставить зонд манометра в отверстия измерения давления на газовом клапане (см. Рисунок).

*Примечание: для проверки давления и расхода газа в сети, достаточных для обеспечения исправную работу котла, проводить замер при работающей горелке.*



### ГАЗОВЫЙ КЛАПАН SIT 845



- 1 = Отверстие для измерения давления выхода газа
- 2 = Отверстие для измерения давления входа газа
- 3 = Vent (мод. SE)

## Регулировка давления газа (MAX-MIN)

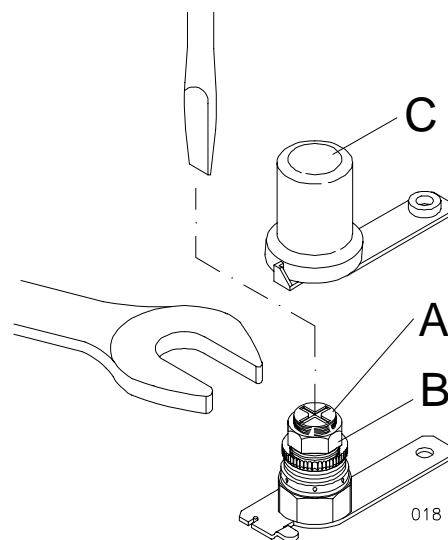
— Проверить, что давление газа на входе в котел подходит для подаваемого газа.

Установите селектор Зима/Лето в положение «Трубочист»  на 3 секунды, и он вернется в положение Лето . Зеленая лампочка часто мигает, и горелка работает на максимальной мощности достаточное время, чтобы произвести необходимые замеры и проверки. Произведенное тепло поступит в систему отопления;

Подождите хотя бы 10 секунд и удостоверьтесь, что давление соответствует максимальному значению, приведенному в таблице мощность давления. В случае если необходима корректировка регулировки, ссылаясь на рисунок, действуйте следующим образом:

- Убедитесь, что bobина питания подключена.
- Снять защитный колпачок «С». В моделях SE снять силиконовую трубку с отверстия VENT (поз.3 на рисунке газового клапана).
- Установить максимальное давление поворачивая болт «В» ключом 10 мм. Увеличение давления - по часовой стрелке, уменьшение - против.
- Снять соединитель питания с bobины модуляции.
- Держа заблокированным болт «В» отрегулировать минимальное давление винтом «А» с помощью отвертки.
- Вставить соединитель питания модулятора и проверить установленные значения.
- выключить горелку, повернув селектор, Зима/Лето в центральное положение (0); зеленая лампочка будет медленно мигать;
- В моделях SE вставить трубку в отверстие “VENT” (поз.3 на рисунке газового клапана). ВНИМАНИЕ: после выполнения этой операции значение давления на манометре может снизиться из-за компенсации! Это явление нормальное и не вносит никаких изменений в регулировку.

### ДЕТАЛИ МОДУЛЯТОРА



**Важно! Закрывать винт регулировки на газовом клапане после каждой калибровки.**

## Регулировка медленного включения

Чтобы осуществить регулировку медленного включения действовать следующим образом:

- отключить котел от электропитания;
- открутить винты (1) (см. рисунок) и снять заднюю крышку панели управления;

*Примечание: в вашем распоряжении будут 8 секунд для осуществления регулировки давления медленного включения, после этого периода давление на горелке увеличивается*

до максимального. Для того чтобы увеличить это время до 30 секунд поверните триммер P1 MAX.R полностью против часовой стрелки (потом необходимо отрегулировать максимальную мощность отопления).

- включить котел и открыть кран горячей воды, горелка включится, позволяя проверить давление медленного включения. Если обнаруженные значения отличаются от нижеприведенных:

**метан:** мод. 23 E: 3,5 мбар (36 мм вод.ст), мод. 28 E: 5 мбар (51 мм вод. ст.)  
мод. 24 SE: 7 мбар (71 мм вод. ст), мод. 30 SE: 5 мбар (51 мм вод. ст.)

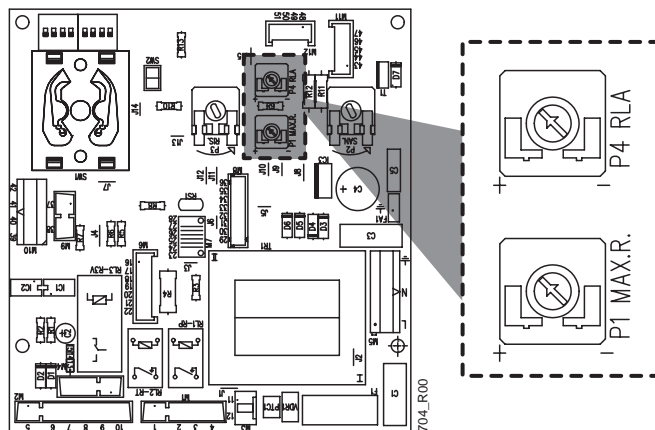
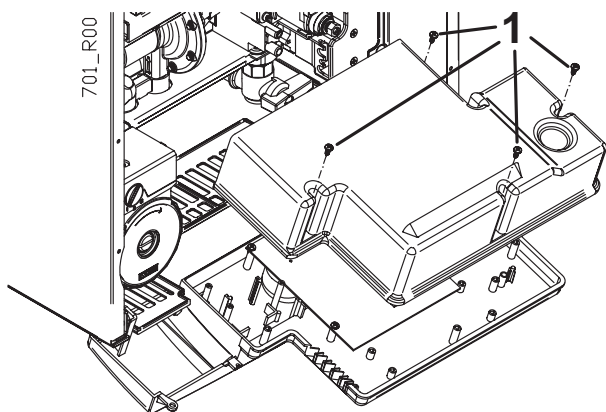
**сжиженный:** 23 E: 8 мбар (82 мм вод.ст), мод. 28 E: 8 мбар (82 мм вод. ст.)  
мод. 24 SE: 14 мбар (143 мм вод. Ст), мод. 30 SE: 14 мбар (143 мм вод. ст.)

поверните потенциометр P4 RLA (Поворачивая по часовой стрелке – давление увеличивается, против часовой стрелки – уменьшается) пока не установите нужное значение.

## Регулировка максимальной мощности отопления

Максимальная мощность отопления должна быть отрегулирована на основе потребности системы (обусловленные проектом). Различные мощности и соответствующее давление газа приведены в таблице «Мощность - Давление». Чтобы приступить к регулировке действовать следующим образом:

- снять заднюю крышку панели управления, открутив винты (1), см. рисунок.
- установить селектор Зима/Лето в положение Зима ☸ и отрегулировать термостат помещения (если он установлен) на температуру выше существующей.
- когда горелка включена (подождите около 1 минуты окончания набора котлом рабочей мощности), при помощи манометра проверьте максимальное давление газа.
- отрегулируйте давление, поворачивая потенциометр P1 MAX R до получения нужного значения.
- закройте панель управления



for the technician

**ТАБЛИЦА МОЩНОСТЬ - ДАВЛЕНИЕ ДЛЯ SUPERMICRA 23 E**

МОЩНОСТЬ		ПРИРОДНЫЙ ГАЗ		БУТАН		ПРОПАН	
кВт	ккал/ч	мбар	мм в.ст.	мбар	мм в.ст.	мбар	мм в.ст.
MIN. 9.1	7780	2.2	22	4.8	49	4.8	49
10	8600	2.7	27	5.8	59	5.9	60
11	9460	3.2	32	7.0	71	7.2	74
12	10320	3.7	38	8.2	84	8.7	88
13	11180	4.4	44	9.6	97	10.2	104
14	12040	5.0	51	11.0	112	12.0	122
15	12900	5.7	58	12.5	127	13.9	141
16	13760	6.4	65	14.1	144	15.9	162
17	14620	7.1	73	15.8	161	18.1	185
18	15480	7.9	81	17.5	179	20.5	209
19	16340	8.7	89	19.3	197	23.0	235
20	17200	9.6	98	21.2	217	25.7	263
21	18060	10.4	107	23.2	237	28.6	292
22	18920	11.3	116	25.2	257	31.7	323
MAX. 23.1	19860	12.3	125	27.4	279	35.0	357

**ТАБЛИЦА МОЩНОСТЬ - ДАВЛЕНИЕ ДЛЯ SUPERMICRA 28 E**

МОЩНОСТЬ		ПРИРОДНЫЙ ГАЗ		БУТАН		ПРОПАН	
кВт	ккал/ч	мбар	мм в.ст.	мбар	мм в.ст.	мбар	мм в.ст.
MIN. 11.4	9800	2.8	29	5.5	56	5.5	56
12	10320	3.1	31	6.1	62	6.2	63
13	11180	3.5	36	7.1	72	7.3	74
14	12040	4.0	41	8.1	83	8.5	87
15	12900	4.6	47	9.3	95	9.9	101
16	13760	5.1	52	10.5	107	11.4	116
17	14620	5.7	58	11.7	120	12.9	132
18	15480	6.3	64	13.1	133	14.6	149
19	16340	6.9	70	14.5	148	16.5	168
20	17200	7.5	77	15.9	162	18.4	188
21	18060	8.2	83	17.4	178	20.5	209
22	18920	8.8	90	19.0	194	22.7	231
23	19780	9.5	97	20.6	210	25.0	255
24	20640	10.2	104	22.3	228	27.5	280
25	21500	10.9	111	24.0	245	30.1	307
26	22360	11.6	119	25.8	263	32.8	335
MAX. 27.1	23300			27.7	283	35.8	365
MAX. 27.5	23690	12.8	131				

for the technician

**ТАБЛИЦА МОЩНОСТЬ - ДАВЛЕНИЕ ДЛЯ SUPERMICRA 24 SE**

МОЩНОСТЬ		ПРИРОДНЫЙ ГАЗ		БУТАН		ПРОПАН	
кВт	ккал/ч	мбар	мм в.ст.	мбар	мм в.ст.	мбар	мм в.ст.
MIN. 8.9	7680	2.2	22	4.9	50	4.9	50
10	8600	2.7	28	6.1	62	6.2	63
11	9460	3.2	33	7.2	74	7.5	76
12	10320	3.8	39	8.4	86	8.9	91
13	11180	4.4	45	9.8	100	10.4	107
14	12040	5.0	51	11.1	114	12.1	124
15	12900	5.7	58	12.6	128	13.9	142
16	13760	6.4	65	14.1	144	15.9	162
17	14620	7.1	72	15.7	160	18.0	183
18	15480	7.8	80	17.3	177	20.2	206
19	16340	8.6	87	19.0	194	22.5	230
20	17200	9.4	96	20.7	212	25.0	255
21	18060	10.2	104	22.5	230	27.6	282
22	18920	11.0	112	24.3	248	30.4	310
MAX. 23.6	20260	12.3	125	27.2	277	34.5	352

**ТАБЛИЦА МОЩНОСТЬ - ДАВЛЕНИЕ ДЛЯ SUPERMICRA 30 SE**

МОЩНОСТЬ		ПРИРОДНЫЙ ГАЗ		БУТАН		ПРОПАН	
кВт	ккал/ч	мбар	мм в.ст.	мбар	мм в.ст.	мбар	мм в.ст.
MIN. 11.0	9450	2.1	21	4.4	45	4.4	45
12	10320	2.5	25	5.2	53	5.3	54
13	11180	2.9	30	6.1	62	6.3	64
14	12040	3.3	34	7.0	72	7.3	75
15	12900	3.8	39	8.0	82	8.5	87
16	13760	4.3	44	9.1	93	9.7	99
17	14620	4.8	49	10.2	104	11.1	113
18	15480	5.3	54	11.4	116	12.5	128
19	16340	5.9	60	12.6	129	14.1	144
20	17200	6.5	66	13.9	142	15.8	161
21	18060	7.1	72	15.2	155	17.5	179
22	18920	7.7	79	16.6	170	19.4	198
23	19780	8.4	86	18.1	184	21.4	218
24	20640	9.1	92	19.6	200	23.5	240
25	21500	9.8	100	21.1	216	25.7	263
26	22360	10.5	107	22.8	232	28.1	287
27	23220	11.2	114	24.4	249	30.6	312
28	24080	12.0	122	26.1	266	33.2	338
MAX. 29.1	25000			27.8	284	35.8	365
MAX. 29.5	25400	13.1	134				

for the technician

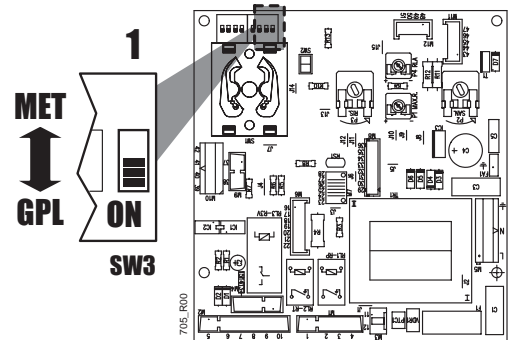
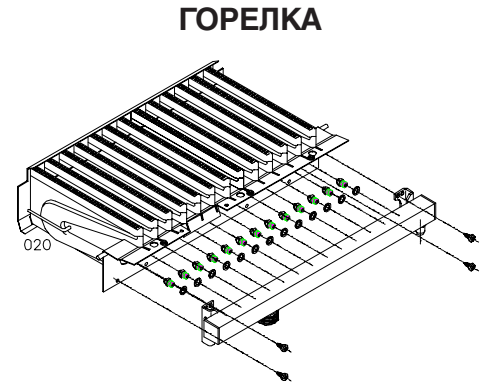
# Смена типа газа

**!** Операции, описанные ниже, несмотря на то, что они производятся на панели команд, должны **выполняться ТОЛЬКО КВАЛИФИЦИРОВАННЫМ ПЕРСОНАЛОМ.**

**Связаться с производителем для подбора и поставки форсунок, предназначенных для другого типа газа.**

## ПЕРЕХОД С МЕТАНА НА СЖИЖЕННЫЙ ГАЗ

1. Отключить котел от электропитания.
2. В моделях SE снять крышку закрытой камеры.
3. Снять трубку, которая соединяет газовый клапан с рампой с форсунками.
4. Снять рампу и заменить форсунки на подходящие для сжиженного газа используя ключ 7 мм (см. рисунок ЧЕРТЕЖ ГОРЕЛКИ). Установить рампу и трубку, заменив прокладку. В моделях SE закрыть закрытую камеру сгорания;
5. Снять крышку панели управления и сдвинуть влево микровыключатель <sup>1</sup> на **SW3** в положение **ON**, указанном на рисунке как **GPL**.
6. Проверить, что давление на входе в котел равняется: Бутан – минимум 25, максимум 35 мбар; Пропан – минимум 25, максимум 37 мбар. Удостовериться, что нет утечек газа;
7. Повторить регулировку минимальной и максимальной мощности горячей воды, давления медленного включения и мощность отопления, строго соблюдая описанные инструкции.



## ПЕРЕХОД СО СЖИЖЕННОГО ГАЗА НА МЕТАН



1. Отключить котел от электропитания.
2. В моделях SE снять крышку закрытой камеры.
3. Снять трубку, которая соединяет газовый клапан с рампой с форсунками.
4. Снять рампу и заменить форсунки на подходящие для метана используя ключ 7 мм (см. рисунок ЧЕРТЕЖ ГОРЕЛКИ). Установить рампу и трубку, заменив прокладку. В моделях SE закрыть закрытую камеру сгорания;
5. Снять крышку панели управления и сдвинуть влево микровыключатель <sup>1</sup> на **SW3** в положение **OFF**, указанное на рисунке как **MET**.

МОДЕЛЬ	Кол-во форсунок	Диаметр форсунок для природного газа (1/100mm)	Диаметр форсунок для сжиженного газа (1/100mm)
SUPERMICRA 23 E	13	120	75
SUPERMICRA 28 E	14	125	76
SUPERMICRA 24 SE	13	120	75
SUPERMICRA 30 SE	14	130	78

6. Проверить, что давление на входе в котел равняется: метан – минимум 17, максимум 25 мбар; Удостовериться, что нет утечек газа;
7. Повторить регулировку минимальной и максимальной мощности горячей воды, давления медленного включения и мощность отопления, строго соблюдая описанные инструкции.

## Контроль горения

Котел оснащен функцией «трубочист», которая усиливает включение горелки на максимальную мощность (не модулируемая) без включения термостата помещения или включения горячей воды.

- установите инструменты контроля горения;
- установите селектор Зима/Лето в положение «Трубочист»  на 3 секунды, и он вернется в положение Лето . Зеленая лампочка часто мигает, и горелка работает на максимальной мощности достаточное время, чтобы произвести необходимые замеры и проверки. Произведенное тепло поступит в систему отопления;
- чтобы выключить горелку повернуть селектор Зима/Лето в центральное положение (0). Зеленая лампочка мигает медленно.

*Примечание: горелка выключится при достижении максимальной температуры, то есть через 15 минут.*

## Гидравлические регулировки

### РЕГУЛИРОВКА РАСХОДА ГОРЯЧЕЙ ВОДЫ

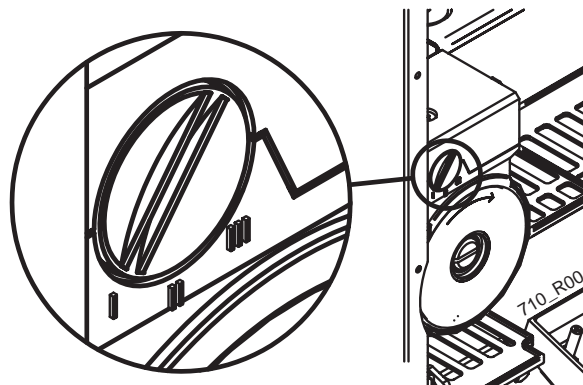
Котел тестируется на фабрике, но все же советуем отрегулировать расход горячей воды следующим способом:

- откройте кран горячей воды на максимальный расход.
- установите на выходе горячей воды расходомер.
- на прессостате поверните винт (за поз.7 на рисунке «Комплексный чертеж котла») чтобы установить требуемое значение.

### СКОРОСТЬ ЦИРКУЛЯЦИОННОГО НАСОСА

У циркуляционного насоса есть селектор, который позволяет изменять его скорость, что уменьшает уровень шума из-за очень быстрой циркуляции воды в системе.

- III = **максимальная** скорость (фабричная установка)
- II = **средняя** скорость
- I = **минимальная** скорость



for the technician

# Электронные регулировки

## РЕГУЛИРОВКИ, ВЫПОЛНЯЕМЫЕ НА ЩИТКЕ МОДУЛЯЦИИ

Модели Supermicra оснащены щитком модуляции с микропроцессором, на котором установлены 8 микровыключателей (SW3/ 1-8) которые позволяют выполнить личные корректировки в работе котла. Фабричные установки подчеркнуты.



**Прежде чем приступить к работе с микровыключателями, выключить котел.**

Пока котел подключен к электропитанию, изменение настроек не будет запомнено.

**SW3 / 1** – работа на **метане = OFF**. Работа на **сжиженном газе = ON**. Фабричная установка зависит от типа газа предусмотренного для котла. Для перехода на другой газ необходимо произвести полную процедуру, описанную в «Переход газа»

**SW3 / 2** – интервал для регулировки температуры подачи системы отопления: **OFF = норма** (+30°C/+80°C); **ON = уменьшенная** (+25°C/+45°C). «Уменьшенная» температура предназначена для низкотемпературных систем, но лучшие результаты в таких системах достигаются, если установлено положение «норма», и используется специально предназначенный набор для низких температур (опция).

**SW3 / 3** – устанавливает ожидание в три минуты до повторного включения, после того как превышена температура системы отопления. **OFF = ожидание включено** (для систем с радиаторами), **ON = ожидание выключено** (для систем с вентильконвектрами)

**SW3 / 4** – устанавливает температуру выключения и повторного включения в фазе ГВС. **OFF = выключение** горелки при 75 °C а включение при 70 °C; **ON = выключение** горелки при достижении температуры установленной для горячей воды (T. SET) + 5 °C; включение горелки при достижении T. SET.

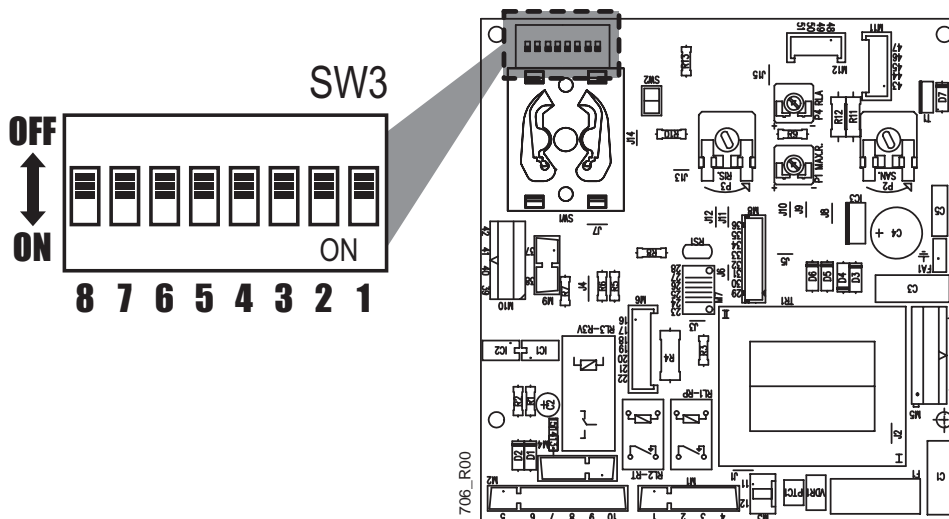
**SW3 / 5 and 6** – способы работы насоса в фазе отопления:

5 OFF – 6 OFF: работа для обычного применения (без или с выбегом, см. SW3/3)

5 OFF – 6 ON: всегда выключен (при наличии внешних циркуляционных насосов)

5 ON – 6 Unimportant неважно OFF или ON, всегда включен (для систем с тепловой инерцией)

**SW3 / 7 and 8** – В котлах Supermicra должны и 7 и 8 устанавливаться в положение OFF





---

## Советы по техническому обслуживанию

**⚠** Все операции по техническому обслуживанию и переводу газа **ДОЛЖНЫ ПРОВОДИТЬСЯ ПРОФЕССИОНАЛЬНО ПОДГОТОВЛЕННЫМ ПЕРСОНАЛОМ!!!** Все операции по техническому обслуживанию должны выполняться минимум 1 раз в год с соблюдением действующих норм.

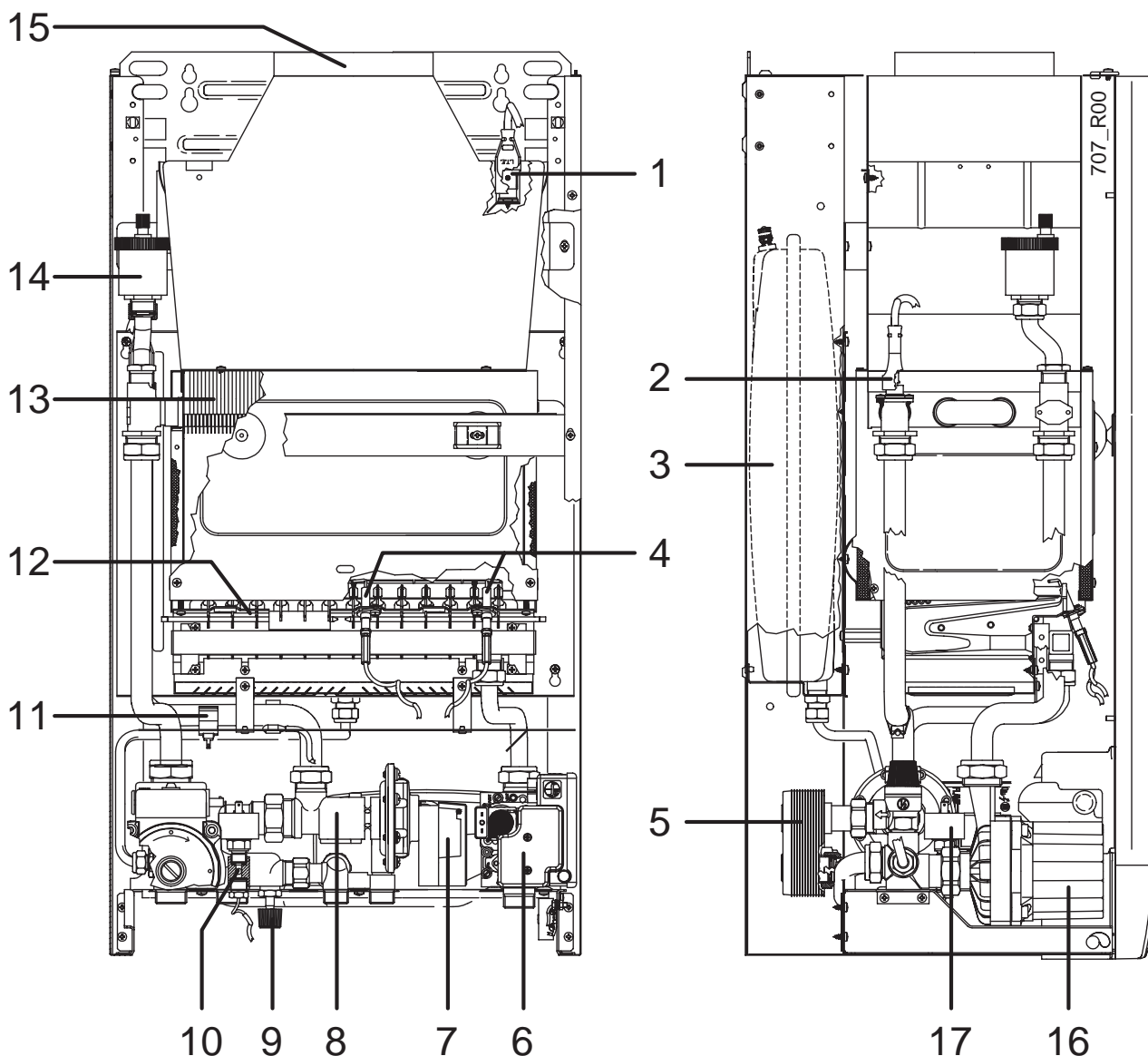
**Регулярное обслуживание является гарантией безопасности и экономии средств.**

Обычно необходимо проводить следующие операции:

- Чистка горелки и электродов от возможных окислов;
- Проверка включения, выключения и функционирования котла;
- Проверка герметичности газо- и водопроводов;
- Проверка потребления газа на максимальной и минимальной мощностях;
- Проверка работы устройств безопасности;
- Проверка работы устройств управления и регулировки;
- Периодическая проверка работы и целостности системы дымоудаления и/или датчик дымохода;
- В случае проведения ремонтных или других работ вблизи системы дымоудаления и/или датчика дымохода - выключить котел;
- Не хранить легковоспламеняющиеся вещества в одном помещении с котлом;
- Не проводить уборку помещения, когда котел работает;
- Чистить панель котла только мыльным раствором. Не допускается применение растворителя.
- При ремонте использовать только оригинальные запасные части HERMANN.

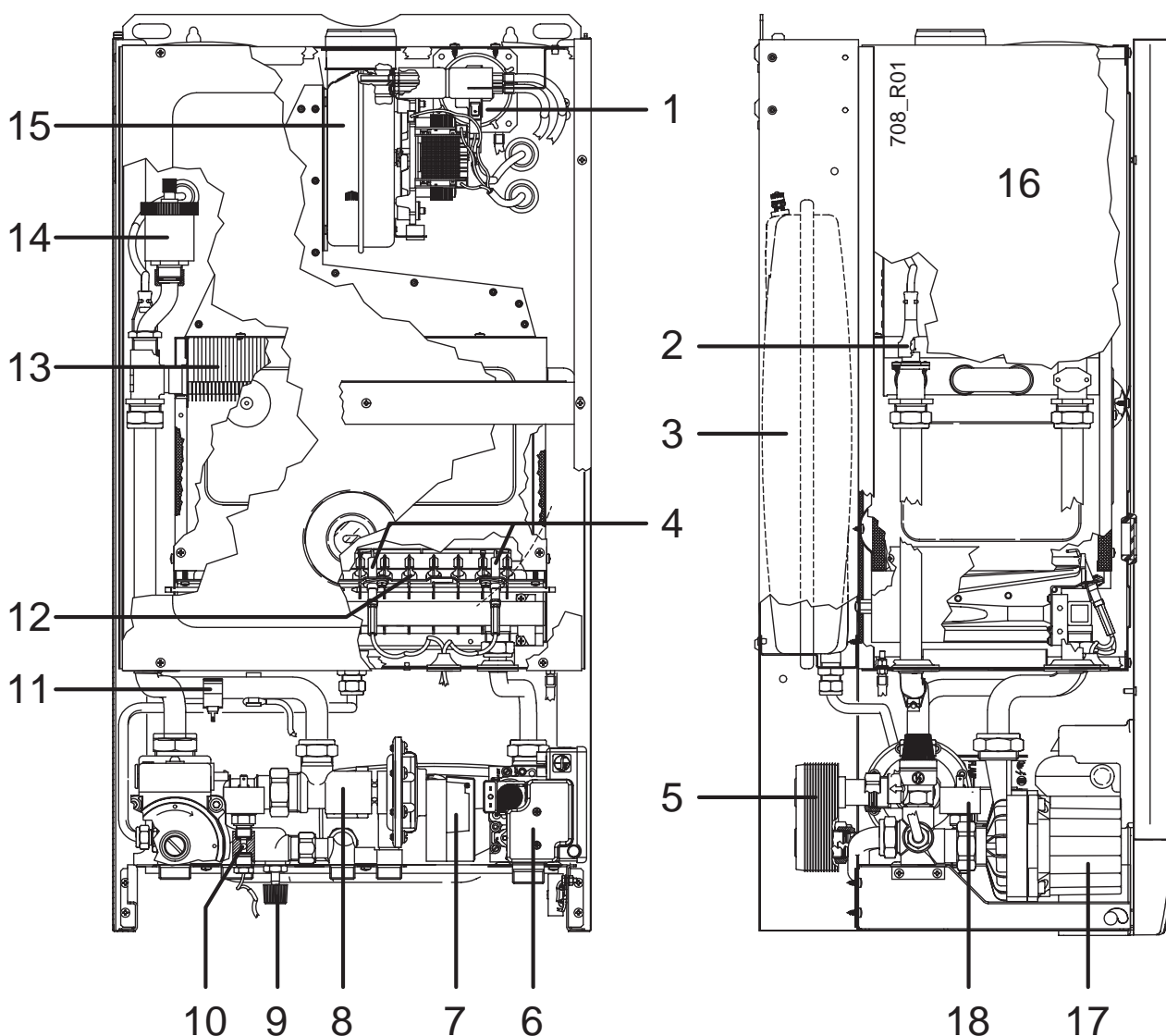
**Компания HERMANN не несет ответственности за любой ущерб в случае применения неоригинальных запасных частей.**

# Общий чертеж в разрезе SUPERMICRA 23E-28E



- |   |  |
|---|--|
| 1 термостат дымовых газов                                 | 9 кран залива системы  |
| 2 предохранительный термостат системы отопления           | 10 сбросной клапан   |
| 3 расширительный бак                                      | 11 датчик контроля температуры отопления                     |
| 4 электроды включения и контроля пламени                  | 12 горелка   |
| 5 теплообменник ГВС                                       | 13 первичный теплообменник                                   |
| 6 газовый клапан  | 14 автоматический воздухоотводчик                            |
| 7 прессостат выключения ГВС                               | 15 дымосборник   |
| 8 трехходовой клапан переключения система отопления / ГВС | 16 циркуляционный насос                                      |
|   | 17 прессостат минимального давления воды в системе отопления |

# Общий чертеж в разрезе SUPERMICRA 24SE-30SE



- 1 термостат дымовых газов
- 2 предохранительный термостат системы отопления
- 3 расширительный бак
- 4 электроды включения и контроля пламени
- 5 теплообменник ГВС
- 6 газовый клапан
- 7 прессостат выключения ГВС
- 8 трехходовой клапан переключения система отопления / ГВС

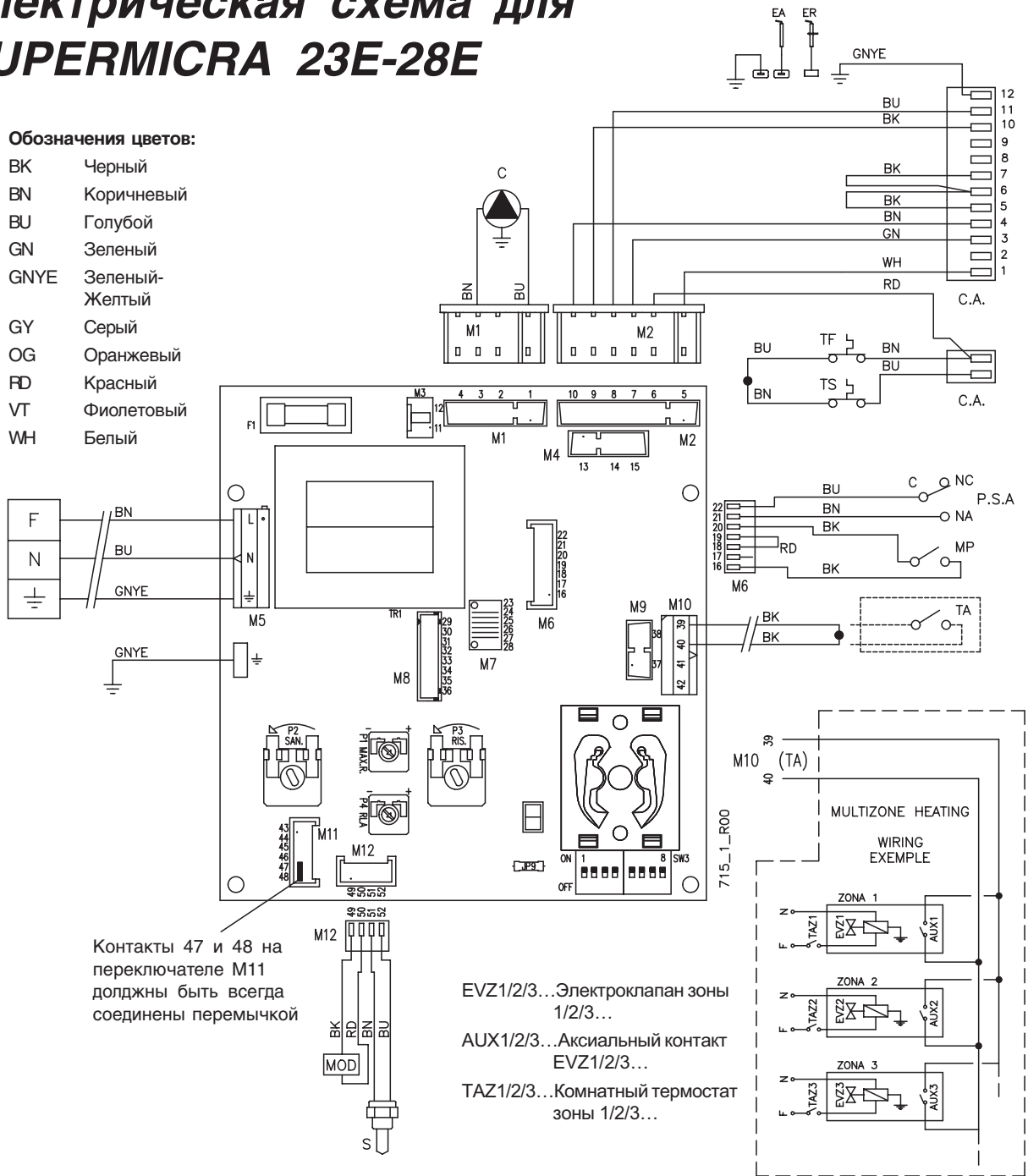
- 9 кран залива системы
- 10 сбросной клапан
- 11 датчик контроля температуры
- 12 горелка
- 13 первичный теплообменник
- 14 автоматический воздухоотводчик
- 15 вентилятор
- 16 Камера сгорания
- 17 циркуляционный насос
- 18 прессостат минимального давления в системе отопления воды

for the technician

# Электрическая схема для SUPERMICRA 23E-28E

## Обозначения цветов:

BK	Черный
BN	Коричневый
BU	Голубой
GN	Зеленый
GNYE	Зеленый-Желтый
GY	Серый
OG	Оранжевый
RD	Красный
VT	Фиолетовый
WH	Белый



for the technician

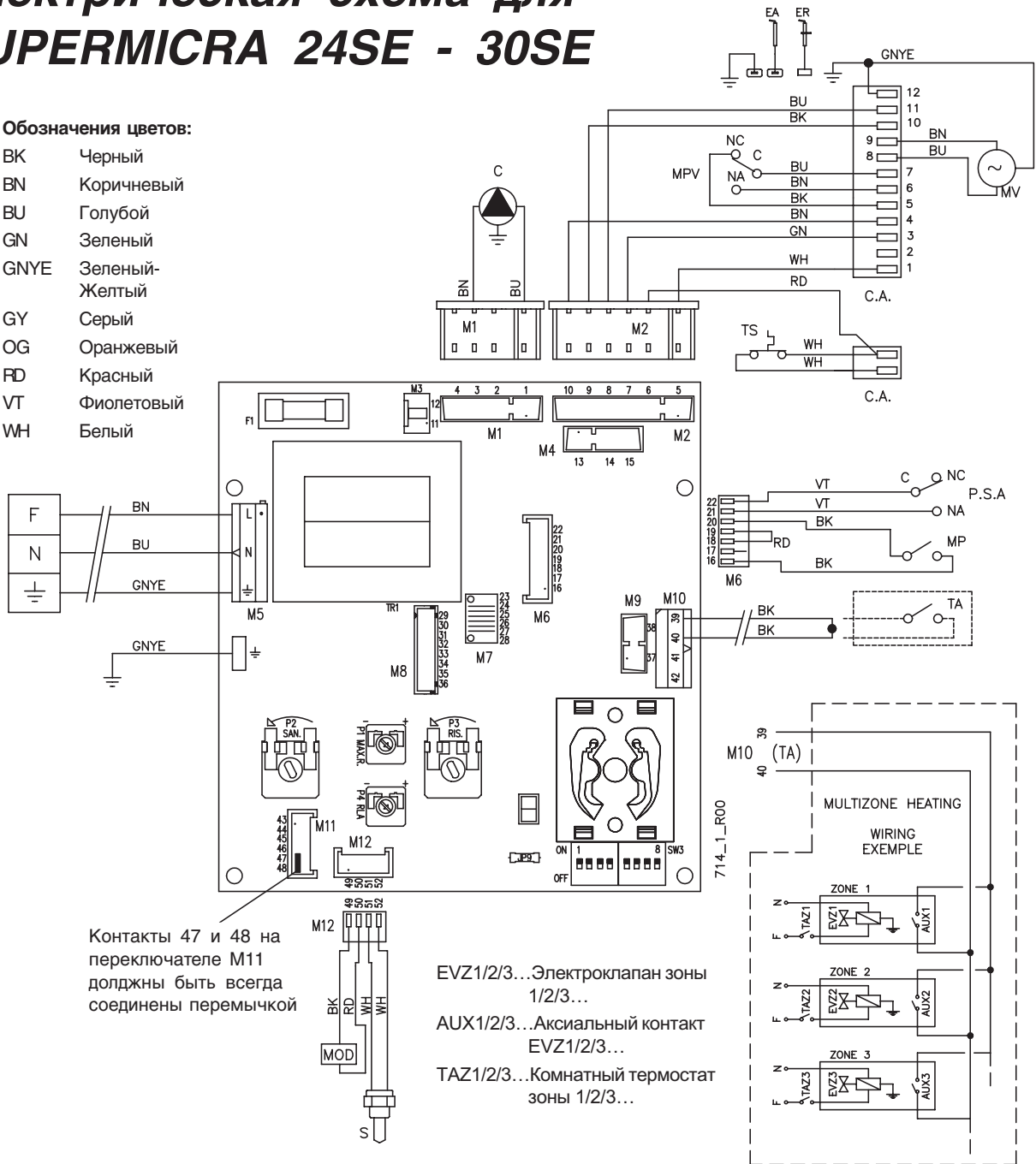
C	циркуляционный насос
CA	щиток горения и контроля пламени
EA	электрод включения
ER	электрод обнаружения
F1	предохранитель (2A)
MOD	модулятор
MP	микрорессостат

PSA	прессостат безопасности воды (закрытый контакт NA = под давлением)
S	зонд ГВС
TA	термостат помещения или хронотермостат
TF	термостат дыма
TS	термостат безопасности

# Электрическая схема для SUPERMICRA 24SE - 30SE

## Обозначения цветов:

БК	Черный
ВН	Коричневый
БУ	Голубой
ГН	Зеленый
ГНУЕ	Зеленый-Желтый
ГУ	Серый
ОГ	Оранжевый
РД	Красный
УТ	Фиолетовый
УН	Белый



Контакты 47 и 48 на переключателе M11 должны быть всегда соединены перемычкой

EVZ1/2/3...Электродклапан зоны 1/2/3...  
 AUX1/2/3...Аксиальный контакт EVZ1/2/3...  
 TAZ1/2/3...Комнатный термостат зоны 1/2/3...

С	циркуляционный насос
СА	щиток горения и контроля пламени
ЕА	электрод включения
ЕР	электрод обнаружения
F1	предохранитель (2А)
MOD	модулятор
MP	микропрессостат
MPV	микропрессостат дыма

MV	мотор вентилятора
PSA	прессостат безопасности воды (закрытый контакт NA = под давлением)
S	зонд ГВС
TA	термостат помещения или хронотермостат
TF	термостат дыма
TS	термостат безопасности

for the technician

# ИНСТРУКЦИЯ ПО ЭКСПЛУАТАЦИИ


## СОВЕТЫ ПО ЗАПУСКУ КОТЛА


 Первое включение должно производиться профессионально обученным персоналом.

При этом проверяется следующее:

- А) что данные, приведенные на шильдике, соответствуют сети (электрической, водной, газовой)
- Б) что калибровка горелки соответствует мощности котла
- В) функциональность канала выброса дыма
- Г) что подвод газа и выброс дыма происходят корректным образом, согласно действующим национальным и местным нормативам.
- Д) что условия установки обеспечивают вентиляцию, в случае если котел установлен внутри закрытого шкафа

## ПОЛЕЗНЫЕ СОВЕТЫ

 Модели «Е» - **ВНИМАНИЕ!** Котел оснащен предохранительным термостатом вытяжки трубы. Он включается в случае, когда возможен выброс дыма в помещение. Этот датчик никогда не должен выключаться! Продукты сгорания, попавшие в помещение, могут спровоцировать хроническую или острую интоксикацию со смертельным исходом. В случае замены термостата использовать только оригинальный компонент. В случае повторяющихся включений датчика проверить корректную установку выброса дыма через дымовую трубу.

 Модели «SE» - **ВНИМАНИЕ!** Котел оснащен предохранительным прессостатом выброса дыма. Этот датчик никогда не должен выключаться! В случае повторяющихся включений датчика обратиться в Сервисный Центр. В случае замены термостата использовать только оригинальный компонент.

## УСТАНОВКА И ТЕХНИЧЕСКОЕ ОБСЛУЖИВАНИЕ

Все операции по установке, техническому обслуживанию и переводу газа **ДОЛЖНЫ ПРОВОДИТЬСЯ ПРОФЕССИОНАЛЬНО ПОДГОТОВЛЕННЫМ ПЕРСОНАЛОМ!!!**

ВСЕ операции по **ТЕХНИЧЕСКОМУ ОБСЛУЖИВАНИЮ** котлов должны выполняться минимум 1 раз в год с соблюдением действующих норм.

## РАБОТА И ТЕХНИЧЕСКОЕ ОБСЛУЖИВАНИЕ ТЕПЛОВЫХ УСТАНОВОК

Ответственность за работу и техническое обслуживание тепловой установки несет хозяин-пользователь или индивидуально нанятый сотрудник (хозяин дома или смотритель дома) или администратор кондоминиума в случае централизованной установки. Как пользователь, так и администратор могут передать ответственность третьему лицу по договору.

Если пользователь индивидуальной установки или администратор решат нести ответственность самостоятельно за работу котла, они в любом случае должны доверить сертифицированной фирме операции по техническому обслуживанию котла и проверки горения.

---

### **Предупреждения**



**В случае запаха газа:**

- A) не включать электровыключатели, телефон и другие предметы которые могут спровоцировать искрение.
- B) срочно открыть двери и окна что бы сквозняком очистить помещение.
- C) перекрыть газовые вентили
- D) обратиться к профессиональному персоналу за помощью



**Не закрывать вентиляционные отверстия в помещении, где установлен газовый котел во избежание создания опасных ситуаций, среди которых образование токсичных и взрывоопасных смесей.**



**Если предусматривается долгий период не использования котла, смотрите параграф «Отключенный котел» для принятия мер по отключению газа, электропитания, и защиты от замерзания.**

## ДОСТУП К ПАНЕЛИ УПРАВЛЕНИЯ

Для доступа к управлению функциями котла, достаточно нажать на крышку, как показано на рисунке.

Кроме управления на передней панели необходимо установить общий внешний выключатель, который устанавливается еще в процессе монтажа, и который полностью выключает электроэнергию.




713\_000

## ИНСТРУКЦИИ ПО ВКЛЮЧЕНИЮ, РАБОТЕ И ВЫКЛЮЧЕНИЮ

### ВКЛЮЧЕНИЕ

открыть газовый вентиль и включить главный переключатель электропитания котла, установленный во время монтажа. Зеленая лампочка мигает (1) указывая на то, что к котлу подключено электропитание, но сам котел не включен (в «спящем» режиме). Повернуть селектор /2/ в положение Зима ☀️ или Лето ☀️. Зеленая лампочка (1) будет гореть, постоянно указывая на то, что котел включен.



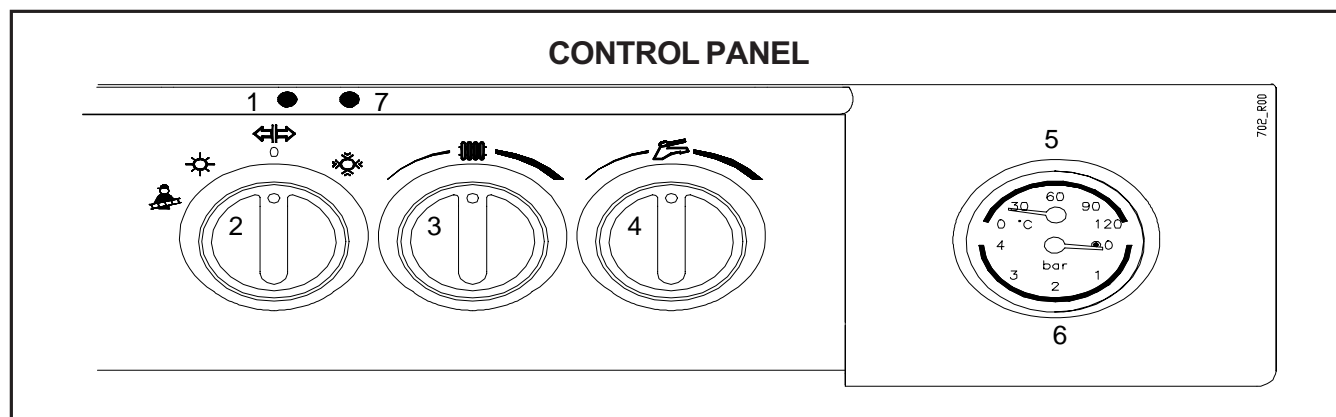
**ВНИМАНИЕ:** не включайте функцию «трубочист»,  которая предназначена для техника, и которая увеличивает пламя горелки, (зеленая лампочка мигает быстро). Если по ошибке вы все-таки ее включите, тот час же переведите селектор в центральное положение (0), подождите несколько секунд и поставьте селектор в нужное вам положение.

### ВЫКЛЮЧЕНИЕ (СПЯЩИЙ РЕЖИМ)

Поверните селектор (2) в центральное положение (0).





Если предусматривается долгий период не использования котла, смотрите параграф «Отключенный котел» для принятия мер по отключению газа, электропитания, и защиты от замерзания.





## РАБОТА В РЕЖИМЕ «ЛЕТО»


Поверните селектор в положение Лето ☀



Отрегулировать термостат санитарной воды (4)  в положение соответствующее желаемой температуре горячей воды. Горелка включается автоматически при каждом запросе горячей воды. В случае не включения котла проверить, что красная лампочка (7) не включена. В этом случае повернуть селектор (2) на несколько секунд в центральное положение выключен/разблокирован , и перейдите к положению “Лето” ☀.

## РАБОТА В РЕЖИМЕ «ЗИМА»

Повернуть селектор (2) в положение Зима ❄

Отрегулируйте термостат котла  (3) на желаемую температуру.

Если установлен термостат помещения или хронотермостат, то они будут поддерживать установленную температуру в помещении (изучите инструкцию по их использованию). В этом случае отрегулируйте термостат котла  в зависимости от климатических условий, что позволит достичь в помещении желаемую температуру. Принимайте во внимание тот факт, что после выключения котла, радиаторы еще греют помещения.

Отрегулировать термостат санитарной воды (4)  в положение соответствующее желаемой температуре горячей воды. Горелка включается автоматически каждый раз, когда это необходимо. В случае не включения котла проверить, что красная лампочка (1) не включена. В этом случае повернуть селектор (2) на несколько секунд в центральное положение выключен / разблокирован , перейдите в положение Зима: ❄

Важно

Температура воды в котле показывается на термометре (5) а давление на манометре (6).



Н.В. если давление цепи опустится ниже минимального значения в 0,5 бар то котел заблокируется. Для возврата к работе приступить к заполнению установки.

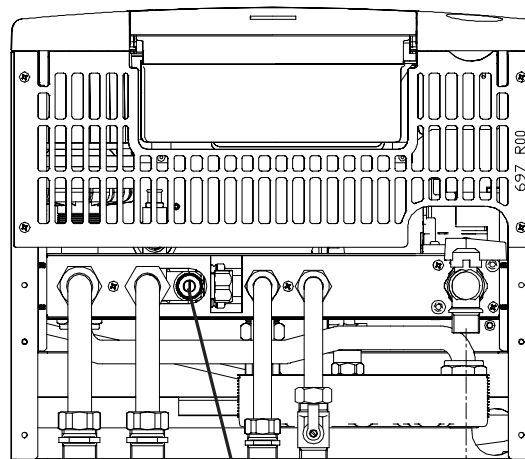
## РЕГУЛИРОВКА ТЕМПЕРАТУРЫ ПОМЕЩЕНИЯ

Настоящим напоминаем Вам, что помещения должны регулироваться при помощи термостата помещения с двумя уровнями температуры.

## ЗАЛИВ СИСТЕМЫ

Убедитесь, что давление в системе находится в пределах 1-1,5 бар. Если давление ниже 1 бара откройте кран залива системы (см. рисунок) пока давление не вырастет до 1,5 бара. Данное давление проверяется при помощи специального манометра (поз. 6 на рисунке «Панель управления»)

## ВИД КОТЛА СНИЗУ



Кран залива

# Индикаторы работы и ошибок

## ЗЕЛЕНАЯ ЛАМПОЧКА РАБОТЫ КОТЛА (1)

Зеленая лампочка может быть **выключенной**, **мигающей** (медленно или быстро) или **включенной**.

**Выключена:** в котел не поступает электроэнергия. В таких условиях котел не работает, а также и автоматические функции защиты от замерзания и антиблокировки (необходимые в период долгого отключения котла). Возможно, выключен внешний общий выключатель.

**Мигающая:** котел подключен к электропитанию, но селектор Лето/Зима находится в центральной позиции (0). Котел не работает, но работают автоматические функции защиты от замерзания и антиблокировки (антиблокировка может требовать временного включения горелки, для этого нужно, чтобы газ был открыт).

**Быстро мигающая:** по ошибке была включена функция «трубочист» (которая предназначена для техперсонала). Отключите ее, установив на несколько секунд селектор Зима/Лето в центральное положение (0).

**Включена:** котел работает, и селектор зима/лето находится в положении Лето ☀️ или Зима ❄️. Котел включится при запросе отопления или ГВС.


## КРАСНАЯ ЛАМПОЧКА БЛОКИРОВКИ КОТЛА (7)

Красная лампочка может быть **выключенной**, **мигающей** (медленно или быстро) или **включенной**.

**Выключена:** котел работает нормально.

**Мигает:** зонд температуры системы отопления (внутри котла) сломан. Обратитесь в Сервисную Службу для починки.

**Включена:** сообщает о неисправностях, которые может разрешить пользователь самостоятельно:




- Котел только что установили, или проходят работы на газовой трассе. Обычно котел блокируется, если на входе газ смешивается с воздухом. Это нарушает включение и влечет за собой блокировку котла. В вышеописанных условиях необходимо повторять попытку включения котла, установив на несколько секунд селектор Зима/Лето в положение разблокировки .
- Давление воды указанное на манометре панели управления низкое (0,5 бара или ниже)

Восстановите правильное давление в 1-1,5 бара, при выключенной системе открыв кран залива (операция описана ранее) не восстанавливайте давление при включенной системе, так как давление понижается, когда система остывает.

Обратите внимание, что давление в нормальных условиях не должно понижаться. Если все же это происходит, возможно, имеется протечка в системе отопления. Иногда протечки незначительны и незаметны, но со временем из-за них понижается давление.


Давление может упасть также из-за открывания (намеренного или самопроизвольного) ручных воздухоотводчиков на радиаторах. Убедитесь, что этого не произошло.

— котел перегрелся и включился предохранительный термостат;

Поверните селектор Зима/Лето по центру в положение разблокировки  Подождите несколько минут (чтобы котел остыл) и установите селектор в нужное положение (лето  или зима ). Если блокировка повторяется, вызовите Сервисную Службу.

— горелка не включилась, или пламя неожиданно погасло;

— включился датчик защиты от неправильного выброса дыма;

*Примечание: в исключительных случаях может быть спровоцировано сильным порывом ветра.* Восстановите работу установив на несколько секунд селектор Лето/Зима в положение разблокировки . Если блокировки участились то:

- проверьте рабочее состояние дымохода.

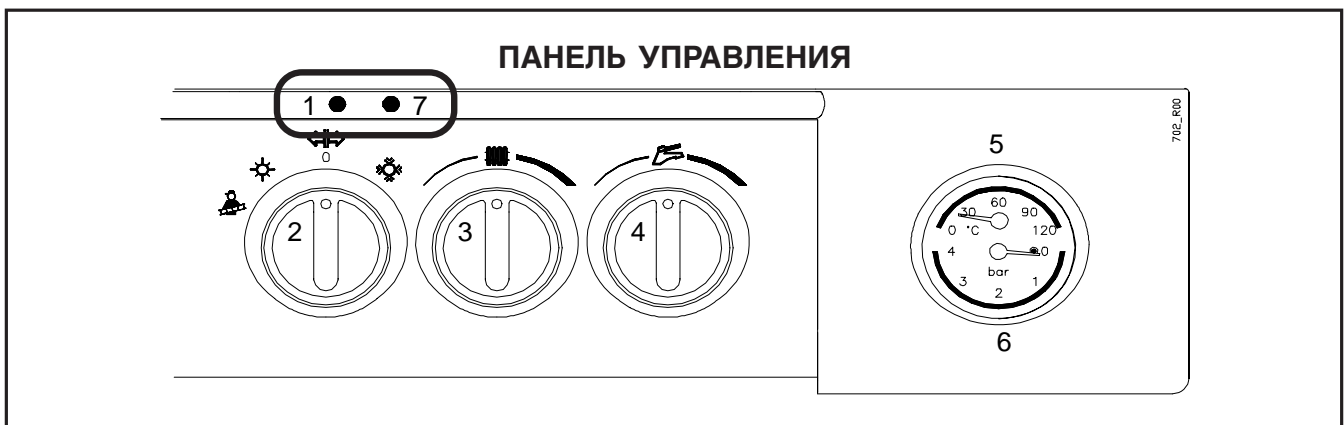
**В моделях «Е» (естественная тяга):**

- проверить что вентиляционное отверстие, которое связано с поверхностью, и которое необходимо делать по закону, не закупорено мебелью или другими предметами. Вентиляционное отверстие должно быть тех размеров, которые предписаны законом, и должно полностью прочищаться. Некоторые типы вентиляционного отверстия имеют встроенную противомоскитную сетку, которая может быть засорена пылью или паутиной. Обратитесь к технику, когда это необходимо.
- проверить не возникла ли обратная тяга или не появился ли дым от других источников (камины, печи и т.п.).

**Модели SE:**

- Проверить что каналы забора и выброса воздуха и соответствующие терминалы, и датчик, контролирующий правильный поток дыма (прессостат дыма) чистые и в рабочем состоянии.

В фазе монтажа должны соблюдаться предписания, наклоны и размеры, приведенные в параграфе «Присоединения к дымоходу» и «Типы дымоходов».



## Режим выключенного котла

Пользователь должен решить, обезопасить ли котел, отключив все подсоединения, или же поставить котел в «спящий» режим и использовать незамерзающую функцию. Как правило, предпочтительно отключать котел полностью. Если есть вероятность замерзания нужно выбрать между полным отключением или спящим режимом с незамерзающей функцией.

### ОТКЛЮЧЕНИЕ

- отключить электропитание на главном выключателе;
- перекрыть газовый вентиль;

**i** Если есть вероятность того, что температура опустится ниже 0°C, а в системе нет антифриза, полностью слейте систему отопления, или залейте в систему антифриз.

Если в систему залит антифриз, не забывайте, что повторяющаяся подкачка воды для восстановления давления, сильно разбавит его концентрацию

*Примечание: котел оснащен системой, которая защищает главные компоненты котла от редких случаев блокировки, происходящих из-за присутствия в воде известкового налета. Данная система не активирована во время отключения котла, так как выключена электроэнергия.*

### СПЯЩИЙ РЕЖИМ, ФУНКЦИЯ ЗАЩИТЫ ОТ ЗАМЕРЗАНИЯ И АНТИБЛОКИРОВКА.

Котел оснащен системой защиты от замерзания, которая включает котел каждый раз, когда температура воды в системе отопления опускается ниже 5°C и выключает его при достижении температуры в 30°C. Чтобы данная функция была активирована необходимо:



- подключение к электросети;
- оставить котел в спящем режиме (селектор Зима/Лето на 0, зеленая лампочка мигает);
- подача газа;
- давление газа в системе 1-1,5 бара в спящем режиме.

в случае отсутствия газа горелка не включится, и котел заблокируется (красная лампочка включена). Насос работает, и производит циркуляцию воды в системе, снижая риск заморозки системы.


Также котел в спящем режиме периодически включает главные внутренние компоненты, чтобы избежать блокировки котла из-за известкового налета в воде. Это происходит и в случае если котел заблокирован (красная лампочка горит).

# Возможные поломки котла

## НЕ ВКЛЮЧАЕТСЯ ГОРЕЛКА

- если установлен термостат помещения, проверить, что он установлен на температуру выше температуры в помещении;
- проверить, что включено электропитание, и что селектор Зима/Лето не установлен на (0) спящий режим, а находится в режиме Лето  или Зима . Зеленая лампочка горит постоянно (см. детали в параграфе «Сигнализация»);
- проверить, что красная лампочка блокировки не включена. Если включена, прочитайте параграф «Сигнализация»;
- проверить на манометре что давление в котле нормальное (1-1,5 в «холодном» состоянии), но не ниже 0,5 бар.

## НИЗКАЯ ПРОИЗВОДИТЕЛЬНОСТЬ ГОРЯЧЕЙ ВОДЫ

- удостовериться, что селектор температуры  не установлен на слишком низкое значение;
- проверить регулировку газового клапана. (Вмешательство только профессионально обученного персонала);
- проверить чистоту теплообменника, и в случае загрязнения почистить его. (Вмешательство только профессионально обученного персонала).



N.B. В районах где вода жесткая, рекомендуется устанавливать на входе санитарной воды систему фильтров для защиты от образования известкового налета, таким образом можно снизить частоту очистки теплообменника.



## ОСТЕРЕГАЙТЕСЬ САМОСТОЯТЕЛЬНОГО ВМЕШАТЕЛЬСТВА

Для любого вмешательства в электрическую, гидравлическую, и газовую цепь, обращайтесь только к профессионально обученному персоналу.

Котлы должны оснащаться исключительно оригинальными аксессуарами.

Фирма Hermann SRL не несет ответственности за ущерб, произошедший по вине использования продукции не по назначению, из-за несоблюдения инструкции и правил техники безопасности, а также из-за использования неоригинальных материалов.

## ПРЕДУПРЕЖДЕНИЯ ВО ВРЕМЯ ИСПОЛЬЗОВАНИЯ

- постоянно проверять давление в установке указанное на манометре панели управления и при **выключенной установке** удостовериться, что давление находится в пределах предписанных производителем.
- в случае обнаружения частого снижения давления обращайтесь к профессионально обученному персоналу, для проверки возможных протечек установки.
- если предвидится долгое отсутствие пользователя и котел будет выключен на долгий период, смотрите параграф «Отключение котла» для защиты от замерзания, отключения газа и электроэнергии.



**Не трогайте горячие части котла, дверцы, дымоход, дымовые трубы и т.д. которые во время и после работы котла (на некоторый период) остаются перегретыми. Любой контакт с ними может спровоцировать тяжелые ожоги. Запрещается во время работы котла, находиться поблизости от котла детям и неопытным людям.**

- не устанавливать настенный котел в местах, где есть прямой контакт с паром и теплом от кухонных плит.
- не мочить котел струей воды или другими жидкостями.
- не ставить никаких предметов на котел.
- запретить использование котла детям и неопытным людям.
- Если Вы решили полностью выключить котел, вызовите профессионально обученный персонал для данной операции. Предварительно отключить электропитание, подачу воды и газа.
- **Только для моделей Supermicra E (естественная тяга):** установка вытяжки, камина и т.п. в одном помещении с котлом с естественной тягой (а также в прилегающем помещении в случае косвенной вентиляции) должна производиться с соблюдением всех норм и правил.

### ИНСТРУКЦИЯ

Удостоверьтесь что настоящая инструкция, всегда находится поблизости от котла, и всегда доступна для обращения к ней хозяином котла или работником Сервисной Службы в случае необходимости.

### ГАРАНТИЯ

Условия и сроки гарантии приведены на гарантийном сертификате, поставляемым вместе с котлом.





**HERMANN S.r.l. Via Salvo d'Acquisto 29010 Pontenure (PC)**  
**Tel. 0523/510341 Fax 0523/510359**  
**E-MAIL : [hermann@hermann.it](mailto:hermann@hermann.it)**  
**<http://www.hermann.it>**

---

*La Hermann s.r.l. declina ogni responsabilità per eventuali errori di stampa e/o di trascrizione contenuti nel presente libretto.*

*Nell'intento di migliorare costantemente i propri prodotti, la Hermann s.r.l. si riserva il diritto di variare le caratteristiche ed i dati indicati nel presente libretto in qualunque momento e senza preavviso, il presente pertanto non può essere considerato come un contratto nei confronti di terzi.*

**05/2002 COD. 982160031 / REV. 001**