

Инструкция по эксплуатации

Шкаф управления

модель UC 1- 22.230



Условные обозначения используемые в инструкции.

В данной инструкции по эксплуатации используются следующие символы:



Важная информация по предотвращению повреждений прибора. Несоблюдение ниже указанных правил, может привести к серьезным повреждениям шкафа управления или поломки.



Важная информация по обеспечению личной безопасности. Несоблюдение ниже указанных правил, может привести к серьезным травмам или смерти.

Внимание

Внимательно изучите данную инструкцию, перед началом работы.
Сохраните данную инструкцию для дальнейшего использования.



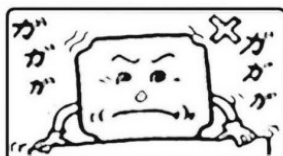
Предупреждение!!!

- * Перед установкой или любыми видами работ, прибор следует отключить от питания.
- * Не открывайте крышку прибора во время его работы.
- * Не вставляйте провода, металлические волокна в т.п. в прибор.
- * Не брызгайте воду или другие виды жидкости на прибор.



Предупреждение!!!

- * Все электрические и гидравлические соединения должны быть проведены квалифицированным специалистами.
- * Не присоединяйте клеммы, для подключения поплавков и электродов, напрямую с источником питания.
- * Убедитесь, что мотор, прибор и питание имеют одинаковые технические характеристики.
- * Не устанавливайте прибор в следующих условиях.



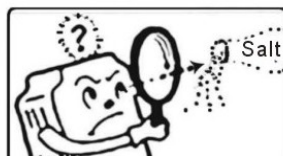
механический удар



вызывающий коррозию газ или жидкость



Экстремальные перепады температур, допустимая $t - 25\text{C} + 55\text{C}$



Коррозия от соляного тумана



Дождь и Конденсат



Легковоспламеняющиеся материалы: растворитель

Содержание

1. Введение.

- 1.1. Применение.
- 1.2. Технические параметры.
- 1.3. Устройство прибора.

2. Установка.

- 2.1. Подключение насоса к питанию.
- 2.2. Установка функционального переключателя.
- 2.3. Установка параметров калибровки.

3. Электрическое подключение.

- 3.1. Установка поплавкового выключателя.
- 3.2. Подключение для различных применений.
 - 3.2.1. Контроль уровня жидкости с помощью поплавкового выключателя.
 - 3.2.2. Работа насоса с реле давления и мембранным гидробаком.
 - 3.2.3. Откачивание жидкости с помощью поплавкового выключателя.

4. Основы работы.

- 4.1. Инструкции для включения ручного режима.
- 4.2. Инструкции для включения автоматического режима.
- 4.3. Защита насоса.

5. Руководство по выявлению и исправлению неисправностей.

Гарантии

Производитель не несет ответственности за неисправную работу прибора, если прибор был не правильно установлен, поврежден, разобран или работал в условиях отличных от рекомендуемых в данной инструкции.

Производитель не отвечает за опечатки в данной инструкции.

Производитель оставляет за собой право вносить незначительные изменения в прибор, не влияющие на работу прибора.

1. Введение

Благодарим вас за приобретение нашего шкафа управления, если у вас возникли какие нибудь вопросы по работе с устройством, вы может обратиться в наш сервисный центр.

Шкаф UC 1- 22.230 удобен в эксплуатации и снабжен защитным устройством, для использования с поверхностными, погруженными и канализационными насосами с однофазными электродвигателями с прямым пуском с мощностью от 0,37 кВт до 2,2 кВт.

Главное отличие этой модели от предыдущих аналогов в том, новая модификация делает шкаф управления надежные прибором, защищающим насос от сухого хода даже без установки электродов в колодце.

1.1 Применение.

Модель UC 1- 22.230 применяется для контроля и защиты однофазных насосов в различных местах установок.

Стандартные места установок:

- Дома
- Квартиры
- Загородные дома
- Фермы
- колодцы
- ирригация, сельское хозяйство
- повторное использование воды
- промышленность
- канализация

1.2. Технические параметры и характеристики

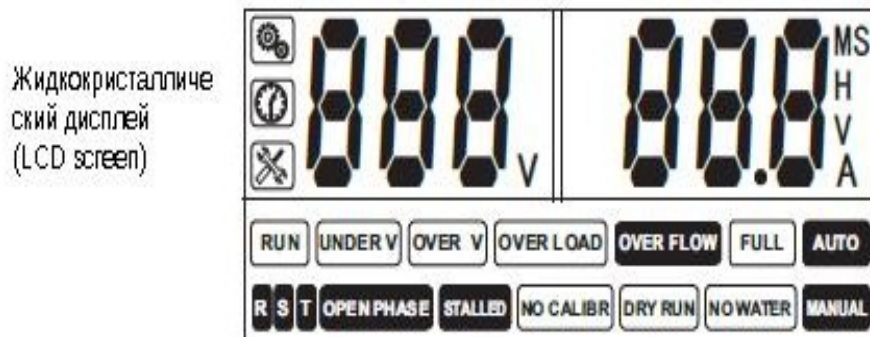
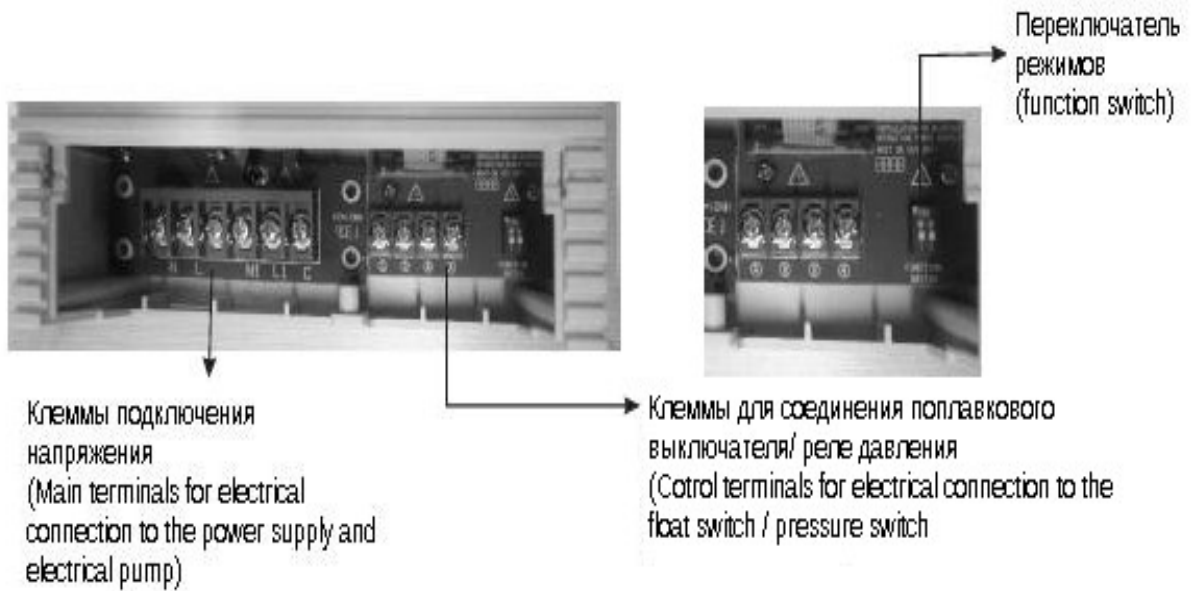
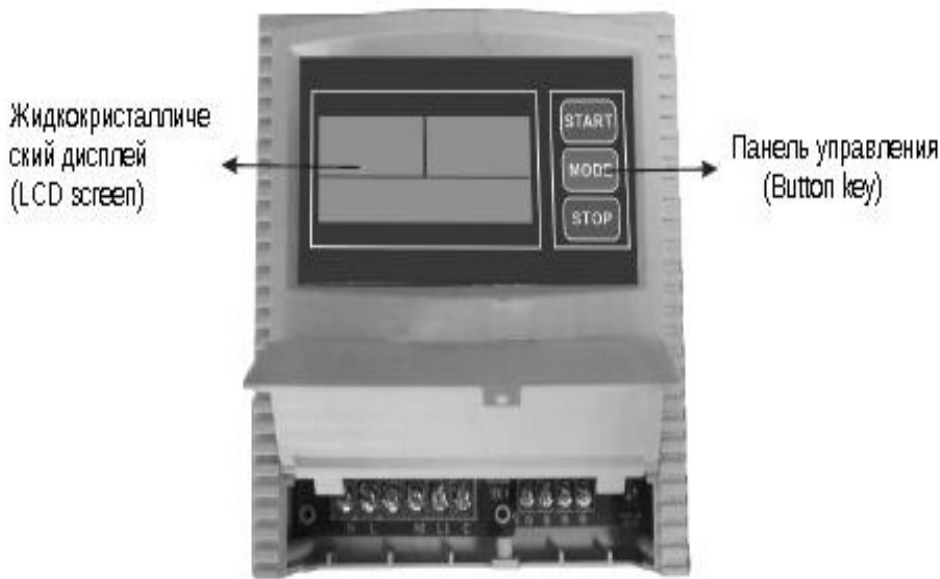
Основные технические характеристики.

- Встроенный переключатель применяется в различных ситуациях:
 - применяется для контроля уровня жидкости с помощью поплавкового выключателя
 - применяется для контроля уровня давления с помощью реле давления и мембранного гидробака.
 - применяется контроля уровня воды в дренажных и сточных колодцах с помощью поплавкового выключателя
- Автоматическое выключение насоса в случае низкого уровня жидкости, защищая от работы «всухую» без установки поплавковых выключателей в колодце.
- Оборудован переключателем ручного и автоматического режима работы.
- Жидкокристаллический дисплей отображает рабочее время насоса.
- Защита насоса от различных поломок.
- Точная настройка защитных параметров и запоминание, путем нажатия на одну кнопку.
- Возможность настроек с помощью кнопок
- Пуск и остановка насоса в соответствии с установленными параметрами уровня жидкости и давления.




**В нижеприведенной таблице представлены основные технические черты
Модели УС 1- 22.230**

Основные технические характеристики	
Регулировочная характеристика	двойной метод контроля уровня жидкости контроль уровня давления
Метод контроля	автоматический и ручной
Метод контроля уровня жидкости	с поплавковыми выключателями
Метод контроля уровня давления	с реле давления и мембранным баком
Основные технические данные	
Номинальная мощность	0,37 кВт – 2,2 кВт
Номинальное напряжение	Однофазная сеть AC220В/ 50Гц
Время срабатывания по перегрузке	5с - 5 мин
Время срабатывания при коротком замыкании	< 0,1 с
Время срабатывания при пониженном/повышенном напряжении	< 5 с
Время срабатывания при "сухом" ходе	6 с
Время восстановления после перегрузки	30 мин
Время восстановления после срабатывания по пониженному/повышенному напряжению	5 мин
Время восстановления после "сухого" хода	30 мин
Максимальное напряжение отключения	253 В
Минимальное напряжение отключения	187 В
Защита от	"сухого" хода перегрузки "скачков" тока пониженного напряжения повышенного напряжения блокировки ротора электродвигателя короткого замыкания отсутствия электрической связи с насосом перегрева электродвигателя при "обрыве" насоса
Основные установочные характеристики	
Рабочая температура	- 25 С --- + 55 С
Рабочая влажность	20% - 90% , без конденсата
Степень защиты	IP22
Позиция установки	Вертикально
Габариты	17 x 15,5 x 8,5 см
Вес прибора	535 г

1.3 Устройство прибора

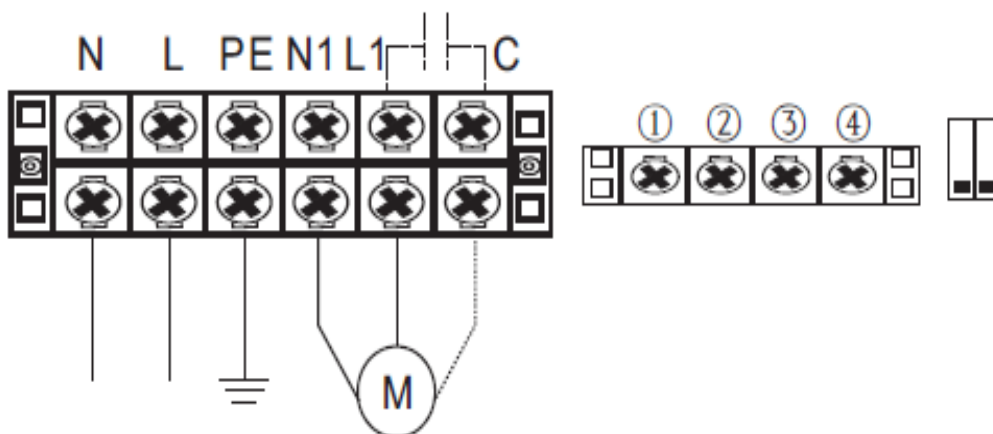







Значение символов, показываемые на жидкокристаллическом дисплее.

Изображение	Значение / Описание
	Значок обозначает рабочий режим насоса. Появление этого значка означает, что прибор находится в ручном режиме работы.
	Значок индикации времени. Появление этого значка означает, что шкаф управления показывает определенное время работы насоса. Например: общее рабочее время т.п.(время: секунды)
	Значок неисправности. Появление этого значка означает наличие неисправности в шкафу управления.
V	напряжение
M	минута
S	секунда
H	час
A	Ампер

2. Установка.

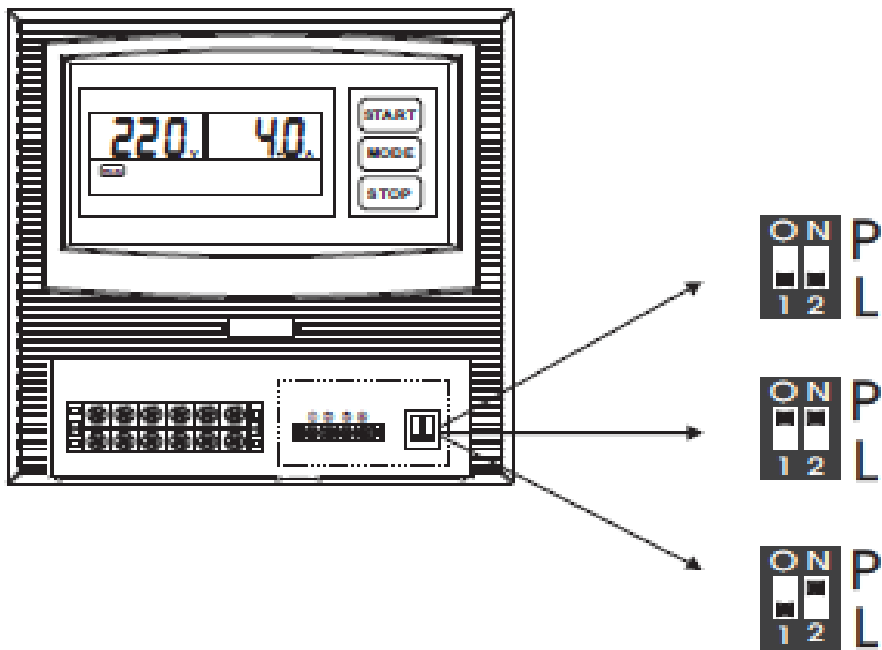
2.1. Подключение насоса к питанию.



Опасность удара электрическим током	
	Прежде чем производить установку шкафа управления или профилактический ремонт, прибор следует отключить от питания и не открывать крышку в течении двух минут.
	Никогда не подключайте АС (переменный ток) к клеммам подключения насоса.
	Не вставляйте провода, металлические волокна и т.п в прибор.
	Установите электродвигатель, прибор и питание в соответствии с техническими требованиями.
	Электрические и гидравлические соединения должны быть установлены компетентными, обученными специалистами.

2.2. Установка функционального переключателя программ.

Пользователи могут устанавливать переключатель для различных функций. Перед установкой переключателя, прибор следует разъединить с питанием, после завершения установок включите питание и проверьте положение переключателя на соответствие, согласно нижеприведенной таблице.



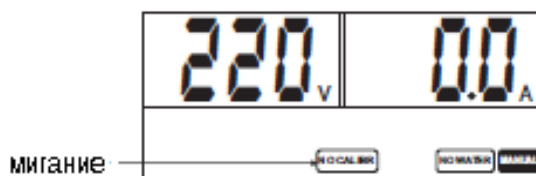
Позиция	Положение выключателя	Сообщение на жидкокристаллическом дисплее	Описание
1			Применяется для контроля уровня жидкости с помощью поплавкового выключателя.
2			Применяется для контроля уровня давления с помощью реле давления и мембранного гидробака.
3			Применяется контроля уровня воды в дренажном и сточном колодце с помощью поплавкового выключателя

2.3. Установка параметров калибровки

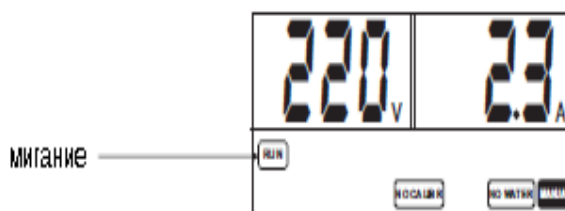
Для достижение максимального уровня защиты насоса, необходимо незамедлительно задать параметры калибровки насоса, сразу после его установки.

Установка параметров для насоса:

- Нажмите кнопку «Mode» для включения ручного режима, убедитесь, что насос не работает и на жидкокристаллическом дисплее высветится изображение:

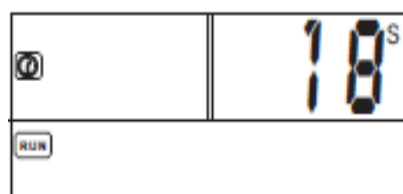


- Нажмите кнопку «Start» для включения насоса, убедитесь, что насос и все электрические соединения работают исправно(включая показания напряжения, работающего амперметра и т. п.) На жидкокристаллическом дисплее высветится изображение:

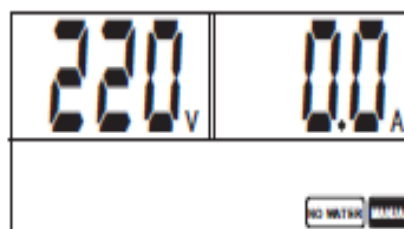


- Нажмите кнопку «Start», шкаф UC 1- 22.230 издаст сигнал «Di» и начнет 20 -ти секундный обратный отчет:

прибор готов к работе.



- Насос перестал работать и параметры калибровки завершены, на жидкокристаллическом дисплее появится изображение:

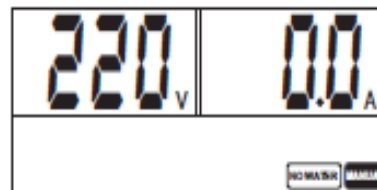


Удаление параметров калибровки.

При переустановке насоса, после ремонта или установке нового, предыдущие настройки следует удалить, а новые установить, используя указанные действия.

Сброс настроек для насоса.

- Нажмите кнопку «Mode» для включения ручного режима, убедитесь что насос не работает и жидкокристаллический дисплей покажет изображение:



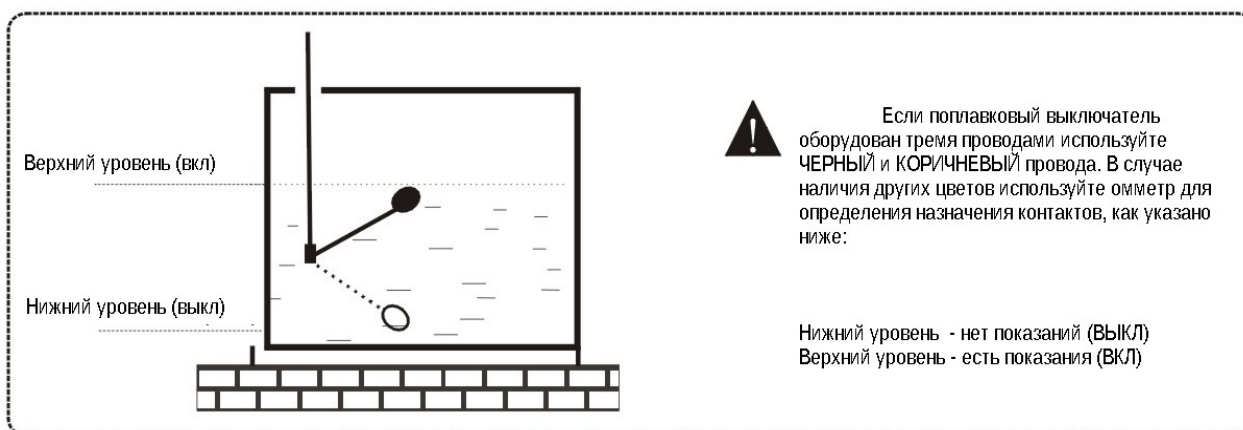
- Нажмите кнопку «Stop» и удерживайте до тех пор пока модель UC 1- 22.230 не издаст звуковой сигнал «Di», прибор восстановит заводские настройки и жидкокристаллический дисплей покажет изображение:



3. Электрическое подключение

3.1. Установка электродов уровня жидкости и поплавкового выключателя

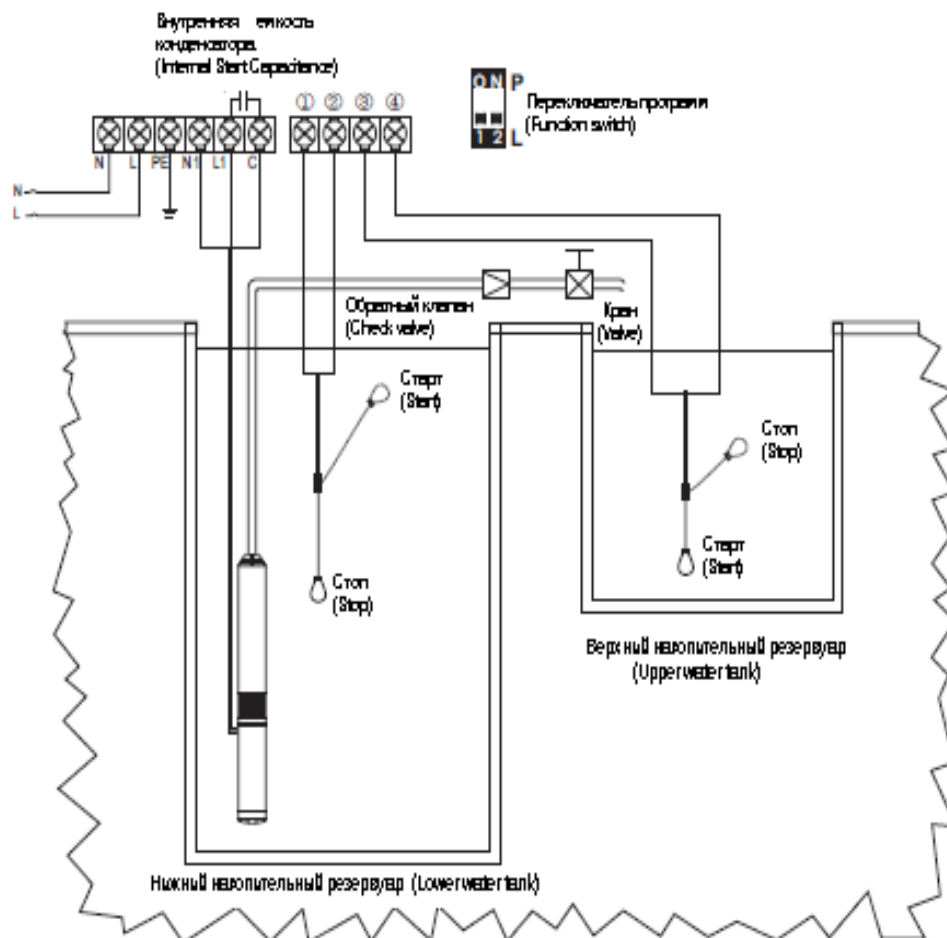
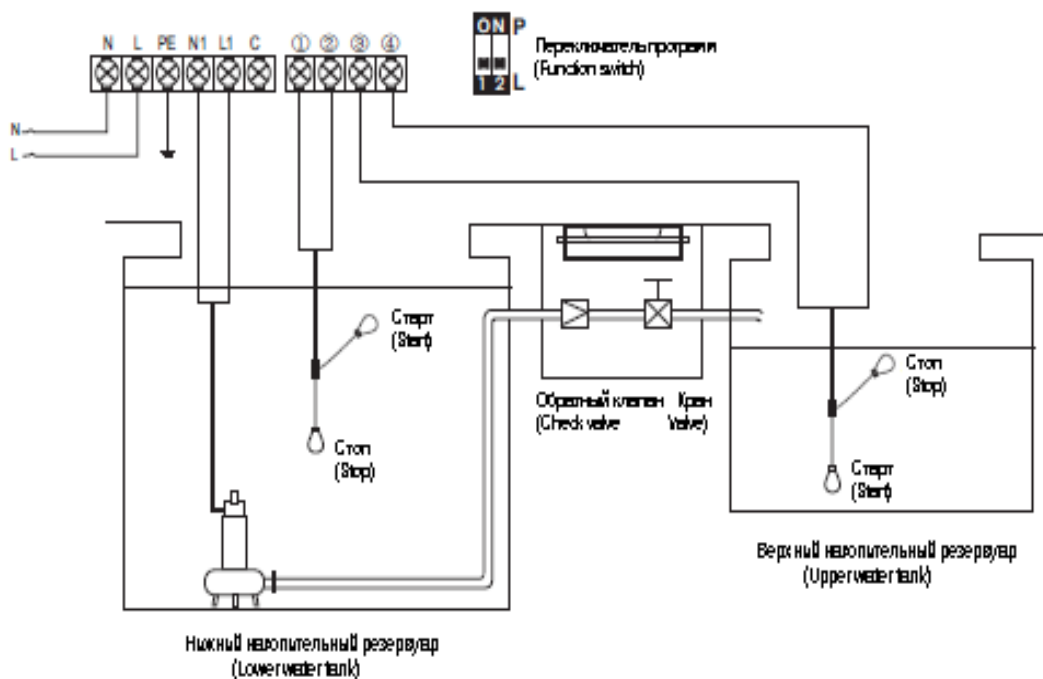
Установка поплавкового выключателя

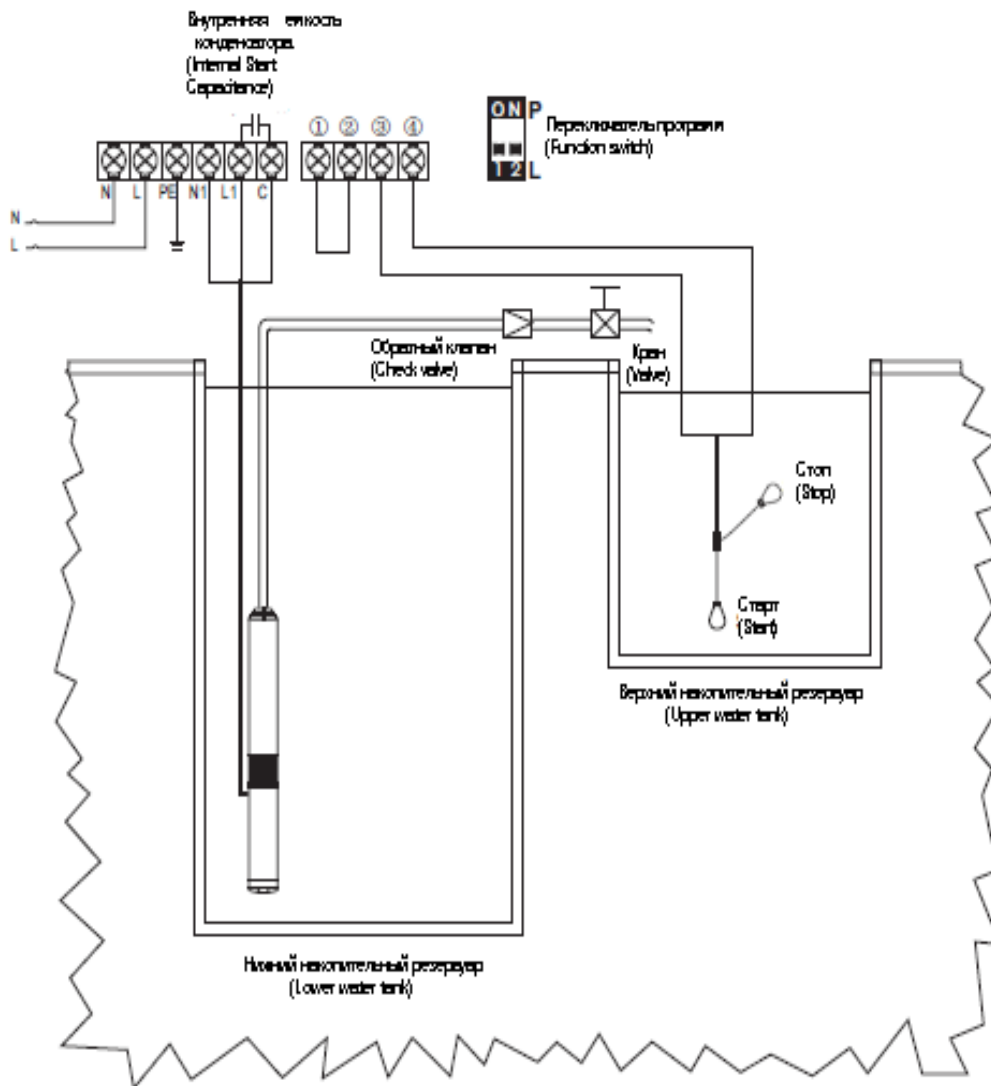
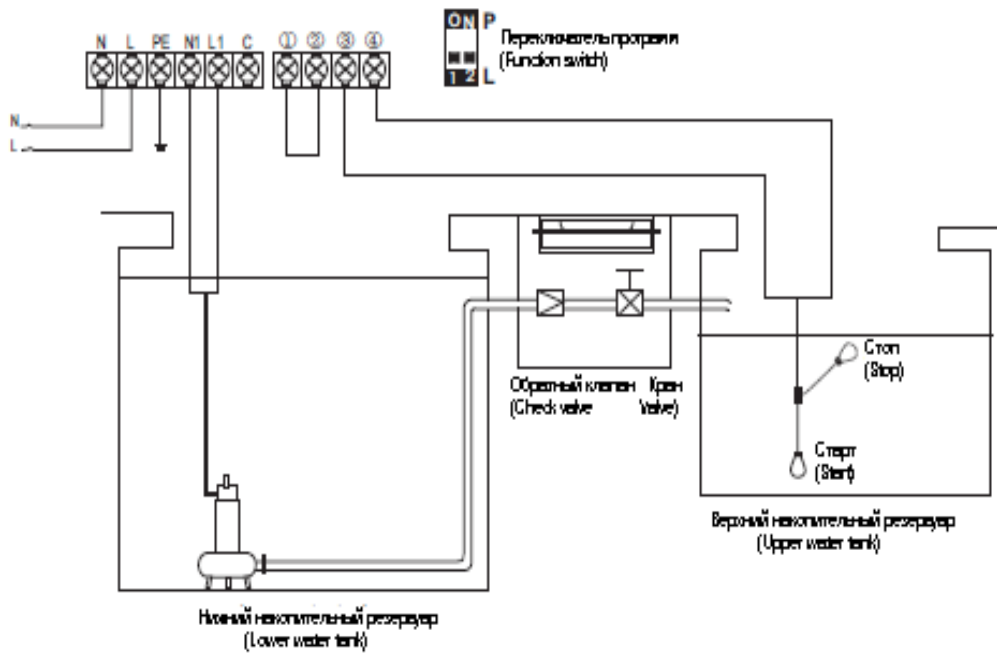


Не помещайте провод электрода, провод поплавкового выключателя или сигнального кабеля в металлические трубы, используйте трубы из PVC или PE.

3.2. Подключение для различных применений.

3.2.1. Контроль уровня жидкости с помощью поплавкового выключателя.





1) Рабочее состояние

Если уровень воды в верхнем накопительном резервуаре достигнет нижнего уровня поплавкового выключателя (уровень воды низкий). Также если уровень воды в нижнем накопительном резервуаре достигнет верхнего уровня поплавкового выключателя (уровень воды высокий), шкаф управления включит насос.



2) Нерабочее состояние

Если уровень воды в верхнем накопительном резервуаре достигнет верхнего уровня поплавкового выключателя (уровень воды высокий) или если уровень воды в нижнем накопительном резервуаре достигнет нижнего уровня поплавкового выключателя (уровень воды низкий), шкаф управления выключит насос.

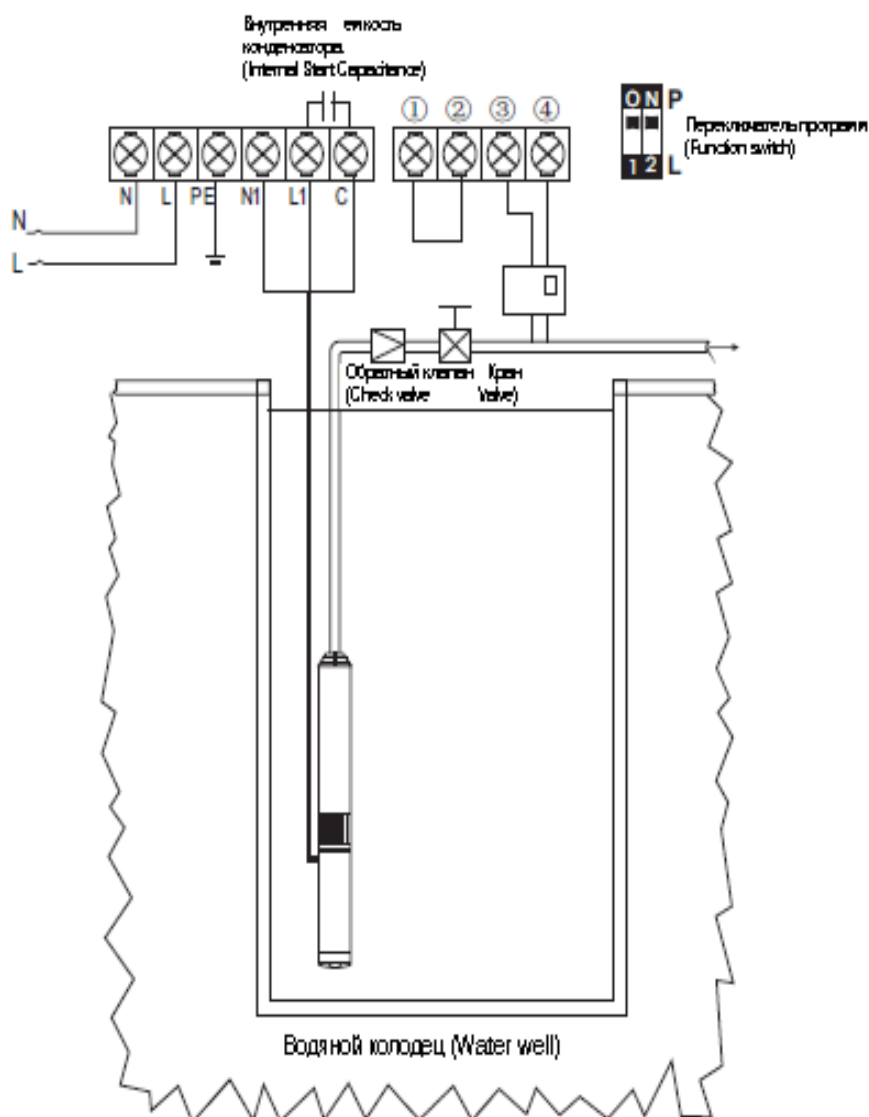
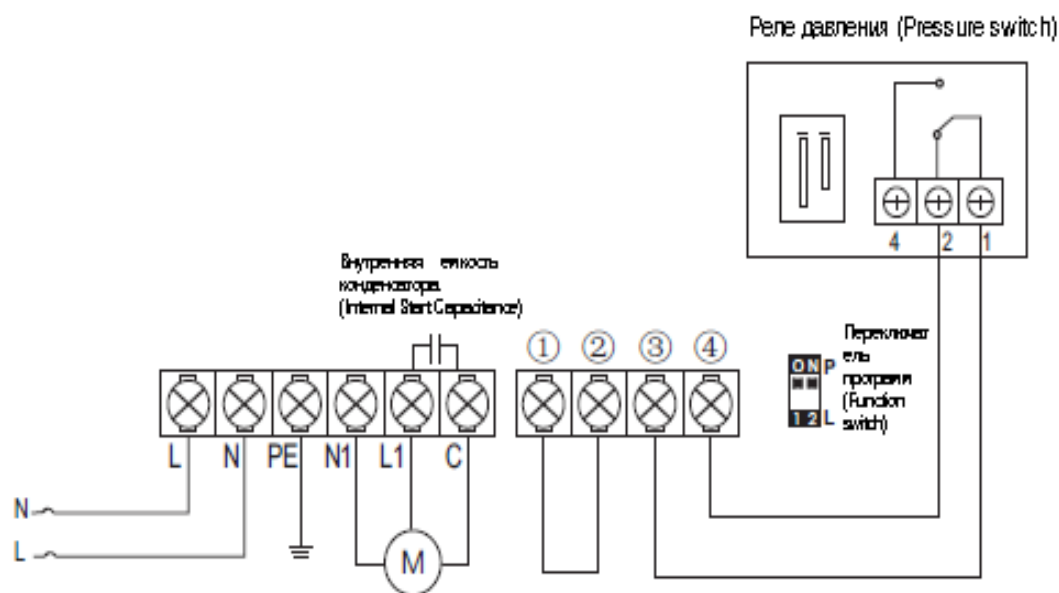
3) Отсутствия электродов или датчиков в водяном колодце.

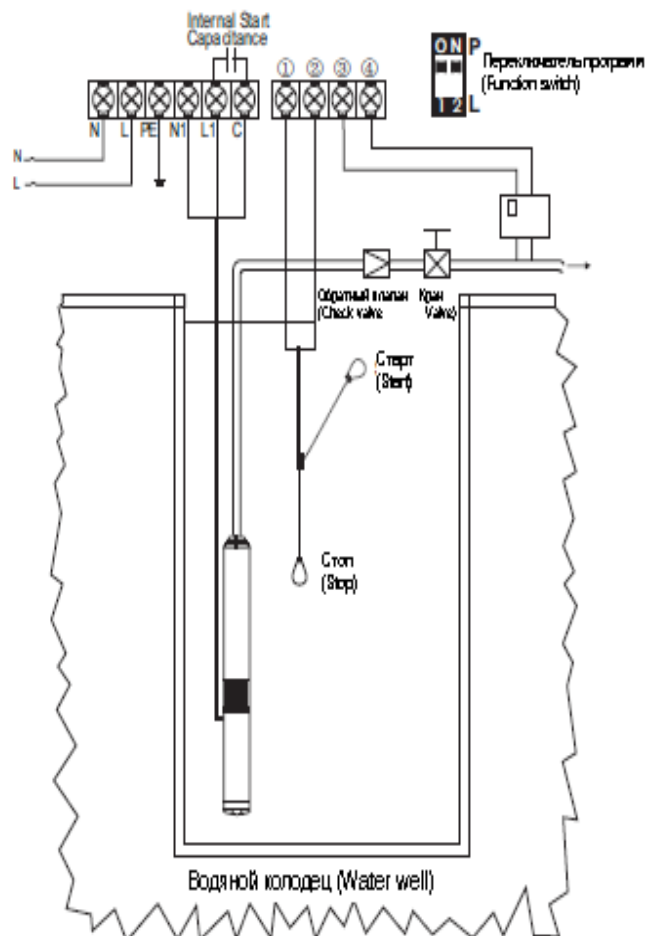
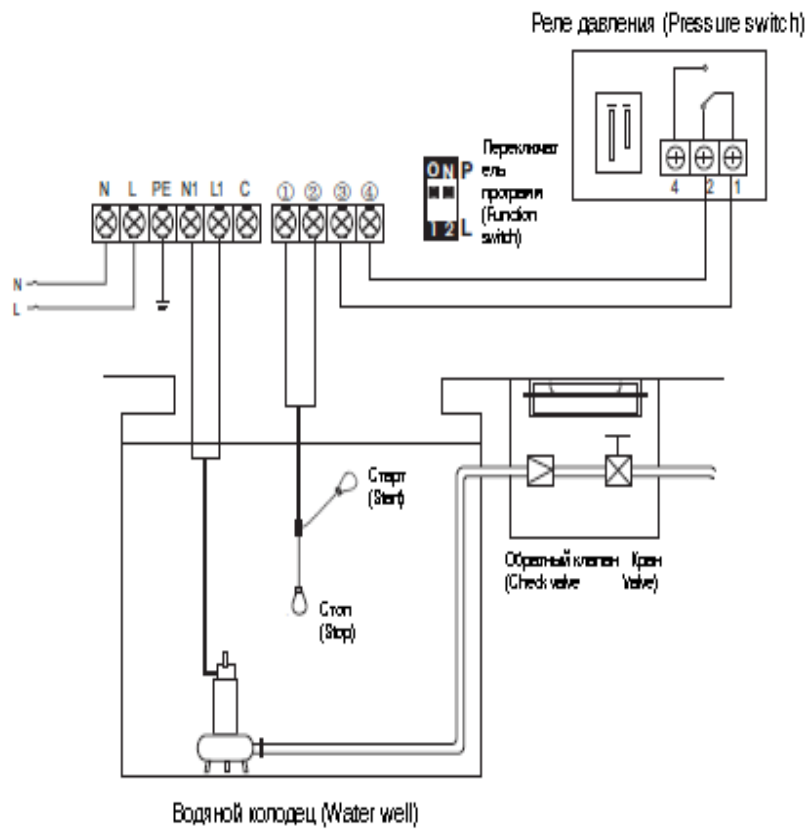
Шкаф управления UC 1- 22.230 оснащен автоматической функцией защиты насоса от «сухого» хода, если прибор используют для погружных насосов в колодцах, скважинах и в других ситуациях, когда невозможна установка электродов в колодце, рекомендуем установить перемычки (клемы 1,2,3).

4) Значение изображения на жидкокристаллическом дисплее.

Сообщение на жидкокристаллическом дисплее	Описание
	Уровень воды в верхнем накопительном резервуаре достиг верхнего уровня поплавкового выключателя (уровень воды избыточный)
	Уровень воды в нижнем накопительном резервуаре достиг нижнего уровня поплавкового выключателя (отсутствие воды в колодце)

3.2.2. Работа насоса с реле давления и мембранным гидробаком.





1) Рабочее состояние

Если нет давления в трубопроводе или в мембранном гидробаке, контактные клеммы реле давления будут в позиции ВКЛ и если уровень воды в нижнем накопительном резервуаре достигнет верхнего уровня поплавкового выключателя (уровень воды высокий), шкаф управления включит насос

2) Нерабочее состояние


Если давление будет избыточным в трубопроводе или в мембранном гидробаке, контактные клеммы реле давления будут в позиции ВЫКЛ или если уровень воды в нижнем накопительном резервуаре достигнет нижнего уровня поплавкового выключателя (уровень воды низкий), шкаф управления отключит насос.

Примечание: реле давления с Н/З (нормально замкнутые) контактами
нет давления - контакты замкнуты
при достижении заданного уровня контакты разомкнуться

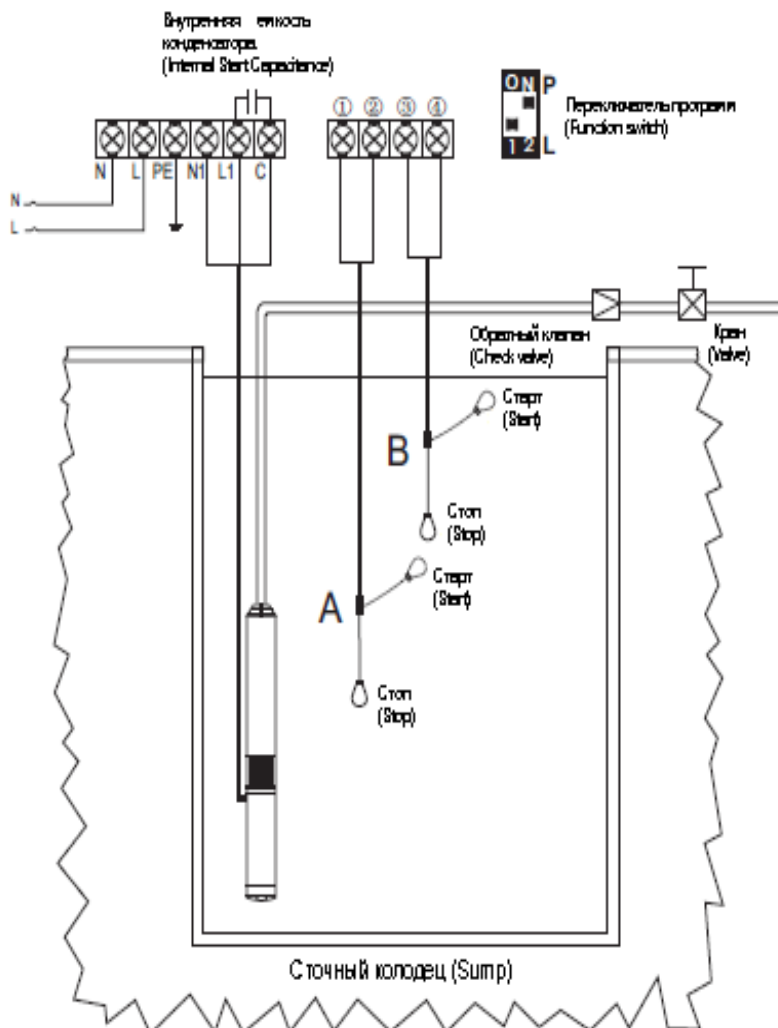
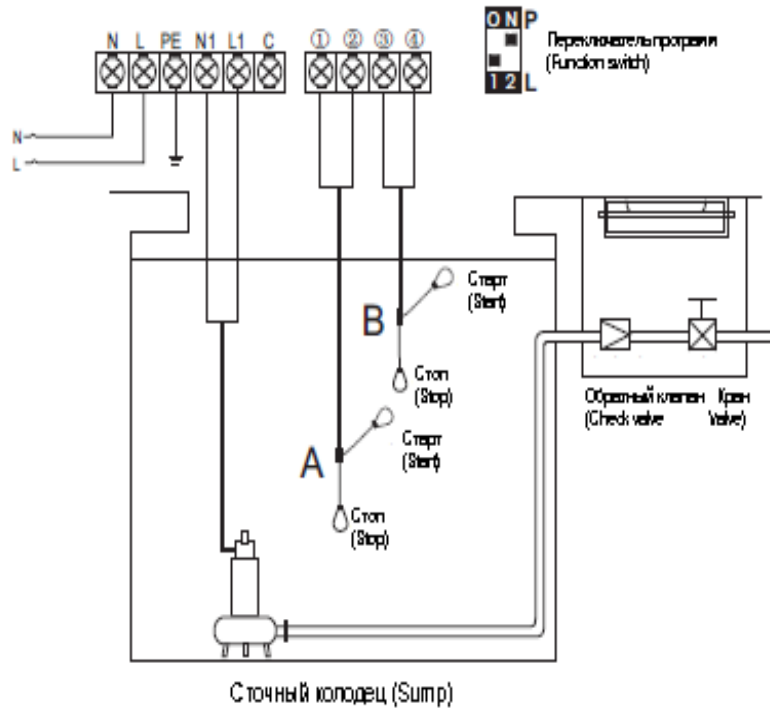
3) Отсутствия электродов или датчиков в водяном колодце.

Шкаф управления UC 1- 22.230 оснащен автоматической функцией защиты насоса от «сухого» хода, если прибор используют для погружных насосов в колодцах, скважинах и в других ситуациях, когда невозможна установка электродов в колодце, рекомендуем установить перемычки (клемы 1,2,3).

4) Значение изображения на жидкокристаллическом дисплее.

Изображение	Описание
	Избыток воды в трубопроводе или в мембранном гидробаке
	Уровень воды в нижнем накопительном резервуаре достигнет нижнего уровня поплавкового выключателя (уровень воды очень низкий)

3.2.3. Откачивание жидкости с помощью поплавкового выключателя.



1) Рабочее состояние

Если уровень жидкости в сточном колодце поднялся до верхнего уровня поплавкового выключателя А (уровень жидкости: высокий), шкаф управления включит насос.

2) Нерабочее состояние

Если уровень жидкости в сточном колодце опустился до нижнего уровня поплавкового выключателя А (уровень жидкости: низкий), шкаф управления выключит насос.

3) Сигнал переполнения сточного колодца

Если насос откачивает воду, но уровень жидкости в сточном колодце продолжает подниматься до верхнего уровня поплавкового выключателя В (уровень жидкости: избыточный), шкаф управления издаст звуковой сигнал переполнения, для предупреждения пользователей и принятия защитных действий.

4) Значение изображения на жидкокристаллическом дисплее.

Изображение	Описание
	Уровень жидкости в сточном колодце поднялся до уровня верхнего поплавкового выключателя (уровень жидкости высокий).
	Уровень жидкости в сточном колодце опустился ниже уровня нижнего поплавкового выключателя (уровень жидкости низкий), нет жидкости в сточном колодце.
	Уровень жидкости в сточном колодце поднялся выше уровня верхнего поплавкового выключателя (колодец переполнен), мигает сигнал переполнения.

4. Основы работы

4.1. Инструкции для включения ручного режима.

Нажмите кнопку «MODE» для включения ручного режима, шкаф управления работает в ручном режиме. При работе в ручном режиме нажмите кнопку « START» для включения насоса, и кнопку «STOP» для выключения насоса.

Примечание: при работе в ручном режиме, шкаф управления не получает сигналов от реле давления и от поплавковых выключателей.

4.2. Инструкции для включения автоматического режима.

Нажмите кнопку «MODE» для включения автоматического режима, шкаф управления работает в автоматическом режиме. При работе в автоматическом режиме шкаф управления включает и останавливает насос согласно сигналам от реле давления и от поплавковых выключателей.

Примечание: При работе в автоматическом режиме, если насос работает и пользователь хочет принудительно остановить насос, для этого нажмите кнопку «MODE» для включения ручного режима и насос остановится.

Примечание: При работе в автоматическом режиме, если питание насоса было выключено и включено снова, то шкафу управления понадобится 10 секунд обратного отчета для восстановления.

Примечание: Не зависимо работал ли шкаф управления в ручном или автоматическом режиме, после отключения энергии прибор восстановит настройки, заданные перед отключением энергии.

4.3. Защита насоса.

Если возникнет «сухой ход» насоса, перегрузка по току, «обрыв», низкое напряжение или другие внештатные ситуации, прибор незамедлительно выключит насос, осуществит автоматическую проверку состояния насоса и перезапустит его, через некоторое время. Шкаф управления не перезапустит систему, до тех пор, пока причины неполадки не будут устранены.

Если насос подвергся короткому замыканию или другой серьезной неисправности, пользователи должны незамедлительно проверить и починить насос и электродвигатель.

5. Руководство по выявлению и исправлению неисправностей

Сообщение об ошибке	Возможная причина	Решение
Непрерывно горит UNDER V	Действующее напряжение ниже рабочего, насос испытывает недостаток напряжения.	Сообщите о недостатке энергии в энергетическую компанию.
		Шкаф управления будет перезапускать насос, каждые 5 минут, до тех пор пока напряжение в сети не станет нормальным.
Непрерывно горит OVER V	Действующее напряжение выше рабочего, насос испытывает повышенное напряжения.	Сообщите о недостатке энергии в энергетическую компанию.
		Шкаф управления будет перезапускать насос, каждые 5 минут, до тех пор пока напряжение в сети не станет нормальным.
Непрерывно горит OVER LOAD	Действующее напряжение выше рабочего, насос находится в состоянии перегрузки.	Шкаф управления будет перезапускать насос, каждые 5 минут, до тех пор пока напряжение в сети не станет нормальным.
	Повреждена лопасть мотора / «заедание» мотора / сломался подшипник	Проверьте лопасть насоса или подшипник
Мигает PUMP NO CALIBRATION	Параметры калибровки не установлены	Установите параметры калибровки, согласно действующей инструкции.
Непрерывно горит DRY RUN	Уровень жидкости в водяном колодце / сточном колодце ниже чем зона всасывания насоса, насос остановился.	Контроллер автоматически перезапустит насос спустя 30 минут, в течении это периода сточный резервуар должен наполниться водой.
Мигает PUMP STALLED	Действующее напряжение выше рабочего больше, чем на 200%	Незамедлительно отключите энергию насоса, почините или замените насос.

ГАРАНТИЙНЫЙ ТАЛОН

Серийный номер: _____ Дата продажи: _____

Год производства: _____

Подпись продавца: _____

Печать организации-продавца: _____

Модель: UC 1- 22.230

Поставщик:

Партнер в Москве: www.i-i-ideas.ru
г. Москва, метро Молодежная/
Кунцевская, ул. Толбухина д. 9, к.1.
тел.: +7-495-540-52-89

Сервисный Центр: ООО «Ремонт насосов»

Адрес Сервисного Центра : 141214, Московская область, Пушкинский район, пос. Зверосовхоз, ул. Соболиная, д11, стр.1

Телефон: +7 (495) 258-45-42,

Факс: + 7 (495) 258-45-42.

E-mail: service@heisskraft.ru