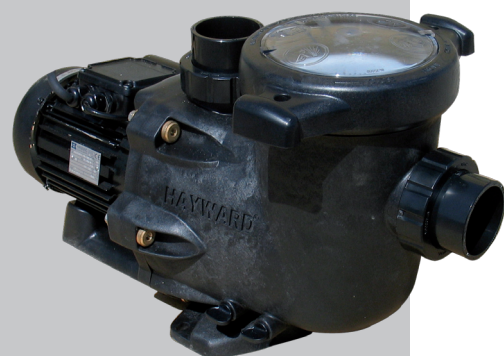


# Самовсасывающие насосы

Hayward Tristar

## РУКОВОДСТВО

по установке и  
эксплуатации



# HAYWARD



## СОДЕРЖАНИЕ

<b>Описание оборудования</b> .....	4
<b>Монтаж оборудования</b> .....	4
Общие сведения.....	4
Подготовка .....	4
Подключение к сети электропитания .....	5
<b>Эксплуатация</b> .....	6
Включение насоса .....	6
Обслуживание .....	6
Подготовка к зимней консервации.....	6
<b>Возможные проблемы и их решения</b> .....	7
<b>Замена сальника</b> .....	8
<b>Технические характеристики</b> .....	9
Размеры .....	9
Гидравлические характеристики.....	9
<b>Однофазные насосы Tristar</b> .....	10
Характеристики электродвигателей .....	10
<b>Трехфазные насосы Tristar</b> .....	11
Характеристики электродвигателей .....	11
<b>Схема насоса Hayward Tristar</b> .....	12
<b>Для заметок</b> .....	14

## ОПИСАНИЕ ОБОРУДОВАНИЯ

Hayward Tristar - серия самовсасывающих насосов с закрытым электродвигателем высокой производительности, снабженным системой автоматической защиты от перегрузок. Крыльчатка высокой производительности с медной вставкой изготовлена из материала Noryl®. Корпус насоса изготовлен из материала PermaGlass XL™. Уровень шума насоса не превышает 70 дБ.

Насос устойчив к изменениям в химическом и солевом составе воды.

Класс защиты насоса IPX5.

## МОНТАЖ ОБОРУДОВАНИЯ

### ОБЩИЕ СВЕДЕНИЯ

Установка оборудования должна производиться квалифицированным специалистом.

Чтобы избежать излишнего уменьшения потока в циркуляционном трубопроводе, располагайте насос рядом с бассейном, но не ближе минимального расстояния, установленного стандартом, действующим в Вашей стране.

Техническое помещение, в котором установлен насос, должно быть хорошо вентилируемым и отапливаемым.

Кабель питания входит в комплект поставки насоса.

### ПОДГОТОВКА

1. Обеспечьте заземление насоса.
2. Чтобы предотвратить возможность поражения людей электрическим током, установите защиту по току 30 мА.
3. По максимальному значению тока, указанному на электродвигателе, выберете и установите предохранитель, чтобы обеспечить защиту при коротком замыкании в электрической сети.
4. Подключите автоматическую защиту от перегрузок к клеммам электродвигателя и автомату управления питанием насоса.

### **ЗАМЕЧАНИЕ**

*На всех электродвигателях, которыми комплектуются насосы, установлена автоматическая защита от перегрузок. Она выключает электродвигатель при перегрузках и перегреве обмоток ротора. При остывании до безопасной температуры, электродвигатель автоматически возобновляет свою работу.*

5. Проверьте направление вращения электродвигателя по стрелке, находящейся на корпусе насоса в месте крепления к электродвигателю.
6. Для некоторых типов электродвигателей необходима установка устройства термомангнитной защиты. Настройку устройства термомангнитной защиты следует проводить в соответствии с таблицей на корпусе электродвигателя.

## **ПОДКЛЮЧЕНИЕ К СЕТИ ЭЛЕКТРОПИТАНИЯ**

1. Убедитесь, что напряжение питания в электросети соответствует модели электродвигателя.
1. Подключение электродвигателя к сети питания должно проводиться квалифицированным специалистом.
2. Внимательно изучите схему подключения, расположенную под крышкой распределительной коробки электродвигателя.
3. Перед включением насоса внимательно проверьте изоляцию всех электрических контактов.

### **ЗАМЕЧАНИЕ**

*В некоторых моделях электродвигателей может находиться проводка для тестирования оборудования, которую необходимо удалить.*

## **ЭКСПЛУАТАЦИЯ**

### **ВКЛЮЧЕНИЕ НАСОСА**

Заполните префильтр водой до уровня заборного отверстия.

#### **ЗАМЕЧАНИЕ**

*Никогда не включайте насос, если он не заполнен водой.*

Откройте все впускные и выпускные краны фильтра.

Включите электродвигатель и подождите, пока фильтр не заполнится водой. Время заполнения водой зависит от длины трубопровода.

### **ОБСЛУЖИВАНИЕ**

Регулярно очищайте корзину префильтра.

Проверяйте сальник префильтра и производите его замену при необходимости.

#### **ЗАМЕЧАНИЕ**

*Подшипники и сальники во всех насосах не требуют дополнительной смазки.*

### **ПОДГОТОВКА К ЗИМНЕЙ КОНСЕРВАЦИИ**

1. Открутите сливную пробку и слейте из насоса всю воду.
2. Отключите электродвигатель от сети питания.

#### **ЗАМЕЧАНИЕ**

*Храните насос в теплом отапливаемом помещении.*

*При расконсервации перед включением насоса очистите его от пыли и грязи.*

## ВОЗМОЖНЫЕ ПРОБЛЕМЫ И ИХ РЕШЕНИЯ

1. Электродвигатель не запускается.
  - a. Проверьте все выключатели, предохранители и электрические контакты.
  - b. Проверьте, не заклинило ли вал, провернув его вручную.
2. Электродвигатель самопроизвольно выключается.
  - a. Подождите некоторое время. Возможно сработал автомат защиты от перегрузки.
  - b. Проверьте все электрические контакты.
  - c. Проверьте напряжение в сети.
3. Насос не качает воду.
  - a. Проверьте заполнен ли префильтр насоса водой и убедитесь, что корзина префильтра не засорена.
  - b. Проверьте краны на входе и выходе трубопровода. Они должны быть открыты.
4. Насос работает с низкой производительностью.
  - a. Проверьте не засорились ли корзина префильтра или крыльчатка насоса.
  - b. Промойте фильтр.
  - c. Проверьте соединения трубопровода. Возможно где-то засасывается воздух.
  - d. Проверьте напряжение в сети.
5. Насос шумит.
  - a. Проверьте, нет ли утечек воздуха в впускном трубопроводе.
  - b. Отрегулируйте напор в впускном и выпускном трубопроводах, так чтобы в насосе не образовывалось воздушных пробок.
  - c. Проверьте правильность монтажа.
  - d. Убедитесь в отсутствии в насосе инородных предметов.
  - e. Проверьте подшипники и замените их в случае износа.

## **ЗАМЕНА САЛЬНИКА**

Все работы должны проводиться при отключенном питании электродвигателя. Будьте осторожны при проведении работ по замене сальника, чтобы не поцарапать отполированные поверхности трения.

1. Открутите болты, которые крепят корпус насоса к электродвигателю. Отсоедините корпус насоса от электродвигателя. Снимите диффузор с крыльчатки. Открутите винты крепления кожуха, закрывающего вентилятор электродвигателя, и снимите кожух.

### **ЗАМЕЧАНИЕ**

*Диффузор при разборке может остаться в корпусе насоса. В этом случае следует достать диффузор из корпуса.*

2. В зависимости от модели электродвигателя, зафиксируйте вал с той стороны, где установлен вентилятор, шестигранным ключом или отверткой таким образом, чтобы не допустить прокручивания вала. Чтобы снять крыльчатку, вращайте ее против часовой стрелки. Запомните, положение сальника и снимите его.
3. Отсоедините фланец.
4. С помощью отвертки выньте керамическое седло из фланца.
5. Прочистьте все канавки и детали. Проверьте и при необходимости замените прокладки.
6. Протрите и смажьте вазелином или силиконовой смазкой канавки на сальнике и втулке крыльчатки. Аккуратно протрите мягкой хлопчатобумажной тканью черную отполированную поверхность сальника. Вставьте сальник в крыльчатку черной отполированной поверхностью наружу. Мягкой хлопчатобумажной тканью аккуратно протрите отполированные части керамического седла. Смажьте резиновое кольцо керамического седла и надежно вставьте его в сальник так, чтобы отполированная сторона смотрела наружу.
7. Наденьте сальник с прижимной втулкой на крыльчатку. При этом пазы на прижимной втулке должны совпадать с направляющими на сальнике.
8. Наденьте крыльчатку на вал электродвигателя и закрутите по часовой стрелке. Чтобы вал не проворачивался, зафиксируйте его, в зависимости от модели, с помощью отвертки или шестигранного ключа.



**ЗАМЕЧАНИЕ**

*Для насосов мощностью 2,2 кВт чтобы надежно закрепить крыльчатку добавляйте в соединение несколько капель клея для склеиваемой пары латунь-сталь.*

9. Вставьте электродвигатель в корпус насоса. Следите за тем, чтобы диффузор не сместился. Вставьте и поочередно затягивайте болты, чтобы соединить корпус насоса и электродвигатель.

## ОДНОФАЗНЫЕ НАСОСЫ TRISTAR

	SP32081	SP32111	SP32161	SP32201	SP32301
Полезная мощность, кВт	0,55	0,75	1,10	1,50	2,20
Номинальная произв-ть, м <sup>3</sup> /ч	14,5	18,5	23,5	28	32,5
Номинальный напор, м	8	8	8	8	8
Диаметры подключения	63 мм	63 мм	63 мм	63 мм	63 мм
Вес, кг	14	14	15	17	17

## ХАРАКТЕРИСТИКИ ЭЛЕКТРОДВИГАТЕЛЕЙ

	SP32081	SP32111	SP32161	SP32201	SP32301
Модель электро-двигателя	SPX0550 MSF	SPX0750 MSF	SPX1100 MSF	SPX1500 MSF	SPX2200 MSF
Потребляемая мощность, кВт	0,64	0,98	1,10	1,50	2,20
Напряжение, частота, кол-во фаз	220-240 В 50 Гц ~1				
Сопротивление между фазами, Ом	5,93/13,7	4,56/12,3	3,21/4,34	2,59/4,61	1,55/3,27
Рабочий ток, А	3	4,3	5	7,25	9,6
Пусковой ток, А	4,1	4,7	5,5	7,9	10
Емкость конденсатора	16 мкФ	16	30	30	40

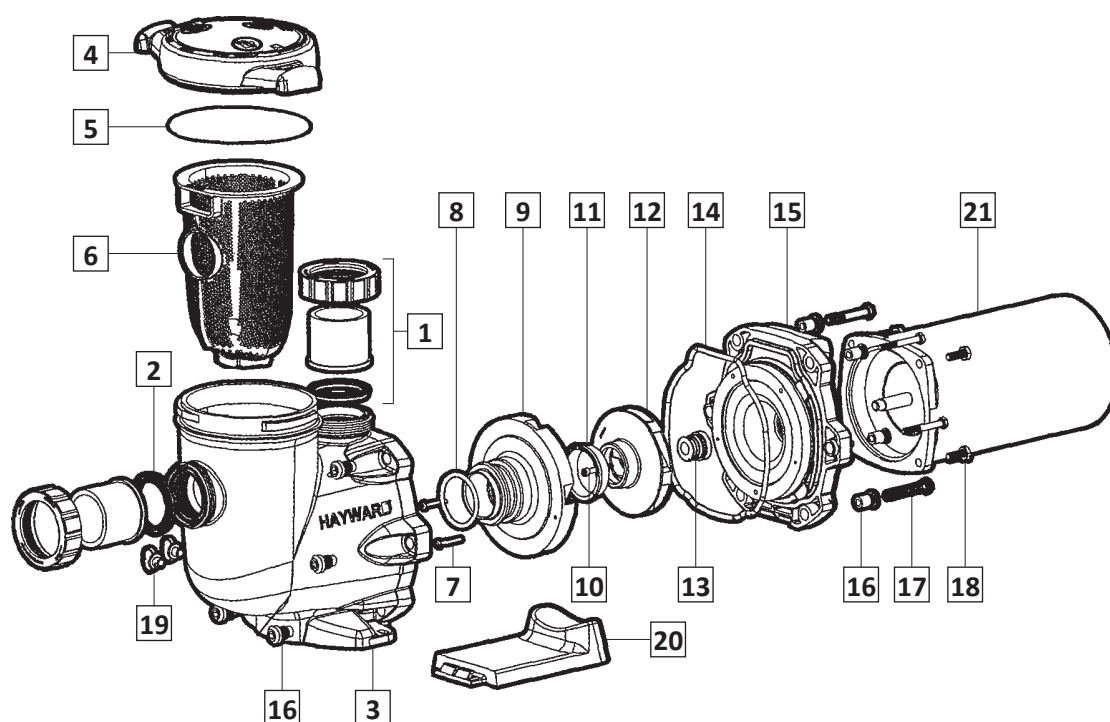
**ТРЕХФАЗНЫЕ НАСОСЫ TRISTAR**

	<b>SP32203</b>	<b>SP32303</b>
Полезная мощность, кВт	1,50	2,20
Номинальная произв-ть, м <sup>3</sup> /ч	28	32,5
Номинальный напор, м	8	8
Диаметры подключения	63 мм	63 мм
Вес, кг	15	17

**ХАРАКТЕРИСТИКИ ЭЛЕКТРОДВИГАТЕЛЕЙ**

	<b>SP32203</b>	<b>SP32303</b>
Модель электро-двигателя	SPX1500 TSF	SPX2200 TSF
Потребляемая мощность, кВт	1,50	2,20
Напряжение, частота, кол-во фаз	220-240 / 380-415 В 50 гц ~3	
Сопrotивление между фазами, Ом	5,53	4,3
Рабочий тока, А	5,2 / 3	6,2 / 3,6
Пусковой ток, А	18,4	19,8
Емкость конденсатора	-	-

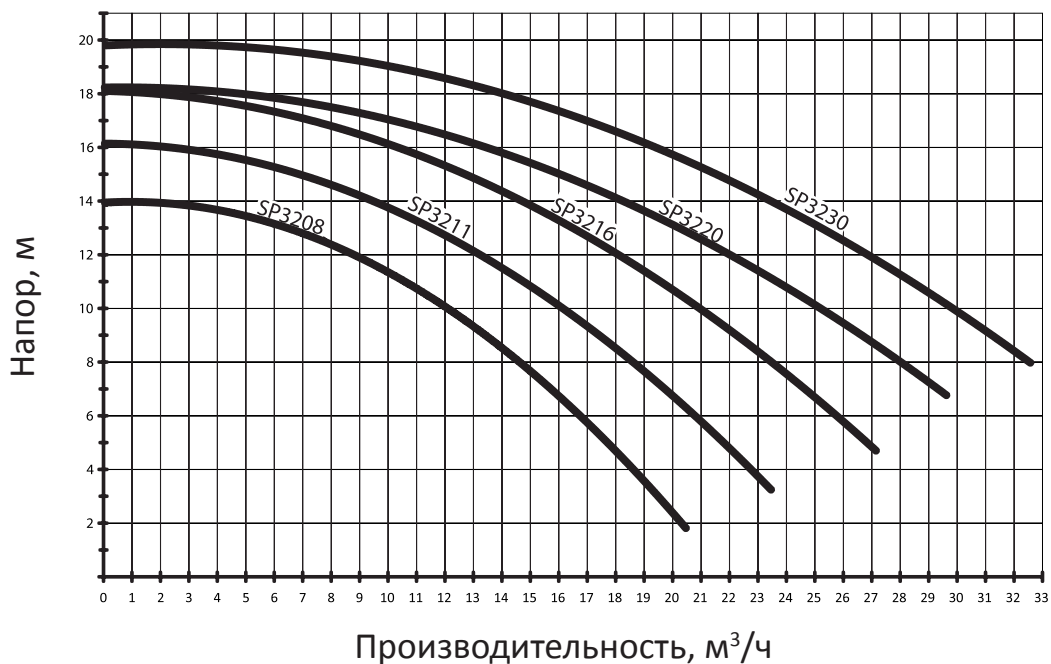
## СХЕМА НАСОСА HAYWARD TRISTAR



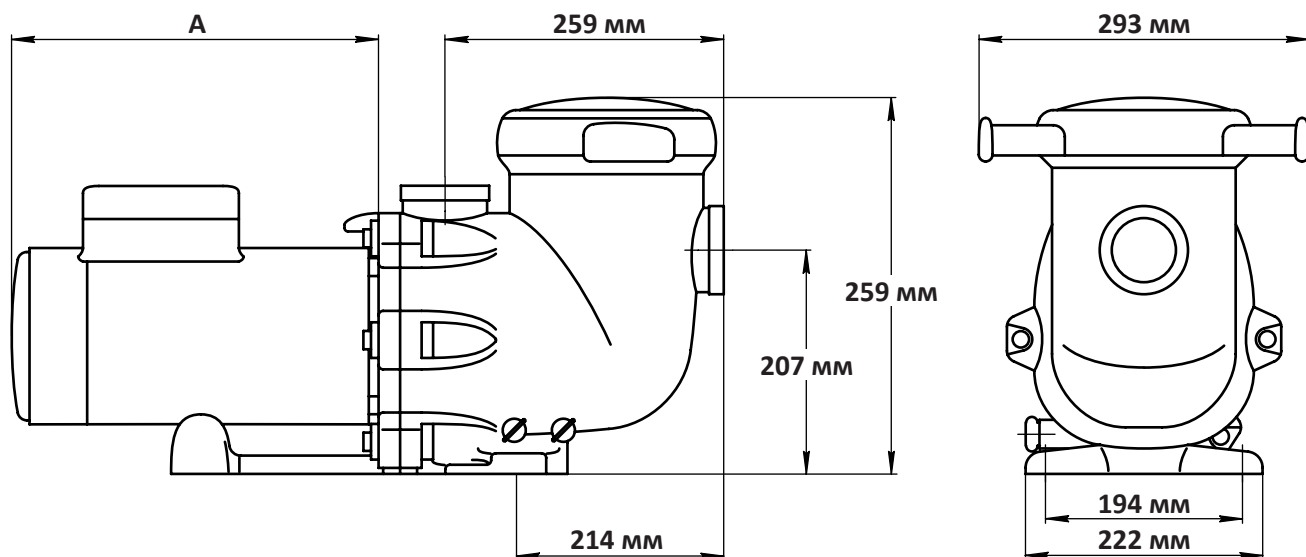
Поз.	Артикул	Наименование
1	SP3200UNKIT63	Фитинг
2	SPX3200UG	Прокладка
3	SPX3200A	Корпус насоса
4	SPX3200DLS	Крышка префильтра

Поз.	Артикул	Наименование
5	SPX3200S	Уплотнительное кольцо
6	SPX3200M	Корзина префильтра
7	SPX3200Z8	Комплект винтов
8	SPX4000Z1	Прокладка
9	SPX3200B3	Диффузор
10	SPX3200Z1	Комплект винтов
11	SPX3021R	Уплотнительное кольцо
	SPX3207C	Крыльчатка для модели SP32081
	SPX3210C	Крыльчатка для модели SP32111
12	SPX3215C	Крыльчатка для модели SP32161
	SPX3220C	Крыльчатка для моделей SP32201 и SP32203
	SPX3230C	Крыльчатка для моделей SP32301 и SP32303
13	SPX3200SA	Сальник в сборе
14	SPX3200T	Прокладка
15	SPX3200E	Фланец
16	SPX3200Z211	Втулка
17	SPX3200Z3	Комплект болтов
18	SPX3200Z5	Комплект болтов
19	SPX4000FG	Сливная пробка
20	SPX3200GA	Фланец электродвигателя
	SPX0550MSF	Электродвигатель для модели SP32081
	SPX0750MSF	Электродвигатель для модели SP32111
	SPX1100MSF	Электродвигатель для модели SP32161
21	SPX1500MSF	Электродвигатель для модели SP32201
	SPX1500TSF	Электродвигатель для модели SP32203
	SPX2200MSF	Электродвигатель для модели SP32301
	SPX2200TSF	Электродвигатель для модели SP32303

## ГИДРАВЛИЧЕСКИЕ ХАРАКТЕРИСТИКИ



## ГАБАРИТНЫЕ И ПРИСОЕДИНИТЕЛЬНЫЕ РАЗМЕРЫ



	SP32081	SP32111	SP32161	SP32201	SP32301	SP32203	SP32303
A, мм	235	240	250	260	260	230	250





## **HAYWARD POOL EUROPE**

Parc Industriel de la Plaine de l'Ain

Allée des Chênes

01150 Saint-Vulbas

France

<http://www.hayward.fr>