

# **HANSA**

ОТОПИТЕЛЬНАЯ ТЕХНИКА

## **Жидкотопливные горелки**

**HS 50 Z (L) 198-480 кВт**

**HS 70 Z (L) 360-711 кВт**

**инструкция по монтажу  
и эксплуатации**

Z – двухступенчатая

L – удлиненная огневая труба

Горелка проверена в соответствии 1. BImSchV,

пониженное содержание вредных выбросов

Испытательный образец № 5G 530/00

Соответствует европейским нормам EN 267

**GEPRÜFTE  
QUALITÄT**



# Инструкция по монтажу и эксплуатации жидкотопливной горелки HS 50 и HS 70 Z(L)

Все горелки проходят строгий контроль качества и предварительную настройку.

Монтаж, пуск и сервисное обслуживание горелки, выполненные обученными специалистами, является залогом долговечной и экономичной её работы.

## Перед монтажом горелки необходимо:

- проверить правильность и герметичность дымоотводящей системы;
- перед монтажом горелки на теплогенераторах бывших в работе, необходимо почистить поверхности нагрева;
- проверить герметичность топливопровода;
- старый фильтр необходимо заменить.

## Комплектность поставки:

1 горелка HS 20 (A)(Z)	1 форсунка
1 инструкция по эксплуатации	4 крепёжных болта с шайбами
1 фланец горелки	1 7-полюсный штекер
1 фланцевое уплотнение	1 4-полюсный штекер
1 шестигранный ключ (SW 4мм)	2 топливный шланг 1000 мм

## Монтаж:

Сначала закрепить фланец с уплотнением на котле (рис. 1). Для этого используйте крепёжные болты с шайбами. При фиксировании обратите внимание, чтобы пометка «Oben» находилась вверху. Фланец сконструирован таким образом, что горелка имеет лёгкий уклон в сторону топки.

Жаровая труба горелки вставляется во фланец, в зависимости от глубины топочной камеры и фиксируется.

Для дальнейшей работы раскрутить 4-винта быстрого крепления и подвесить горелку в сервисное положение.



**Существует опасность получения травмы от крутящегося колеса вентилятора при включении в сервисном положении!**

Из таблицы выбрать соответствующую тепловой мощности форсунку. Для замены форсунки необходимо снять подпорную шайбу с электродами. Форсунка должна быть крепко затянута, при этом пользоваться 1х накидным и 1х рожковым ключом (SW 16; ни в коем случае не пассатижами!). При закреплении подпорной шайбы соблюдать расстояния, как указано на (рис.3).

### Подключить топливные шланги

Подсоединить, лежащие в комплекте, топливные шланги к топливному насосу и фильтру. Следить за правильным направлением потока топлива.

LK=175-210мм  
L=145-180мм  
F=M10

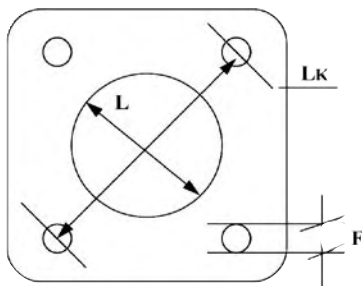


Рис.1 Фланцевое уплотнение

### Электрическое соединение котёл – горелка

Электропитание и управление горелки осуществляется через 7-полюсный евроштекер для первой ступени и 4-полюсный для второй. Подключение выполняется согласно приведённой ниже электрической схеме.

При выполнении электротехнических работ должны учитываться предписания VDE или ЦВЕ и предписания компетентного энергоснабжающего предприятия.

### Согласование котла горелки и дымовой трубы

Для энергосберегающего сгорания с малым выбросом вредных веществ, необходимо точное согласование котла и горелки. Для

этого к котлу подбирается горелка согласно рабочим зонами с учётом сопротивления дымовых газов. Предпосылкой для безупречного функционирования горелочного устройства является правильное определение параметров дымовой трубы

Выбор размеров осуществляется согласно DIN 4705 с учётом DIN 18160 и на основании мощности котла и горелки. Конструкцию трубы следует выбирать таким образом, чтобы избежать конденсации. Мы рекомендуем для точной регулировки и поддержания устойчивости тяги дымовой трубы установить регулятор тяги. Благодаря этому компенсируются колебания тяги, исключается влажность в дымовой трубе, уменьшаются потери в состоянии покоя. Соединительные элементы вводятся в дымовую трубу с подъёмом в 30° или 45°, если смотреть в направлении движения потока отходящих газов. Целесообразно оборудовать дымовые трубы теплоизоляцией.

### Термометр дымовых газов

Отопительная установка для контроля за температурой отходящих газов должна быть оснащена термометром. Чем выше температура отходящих газов, тем больше потеря тепла с отходящими газами. Повышающаяся температура отходящих газов указывает на рост отложений, снижающих К.П.Д. сгорания топлива. При повышающейся температуре отходящих газов следует очистить и заново отрегулировать отопительную установку силами специалиста.

## Пуск горелки

После поступления сигнала (Т2) на пуск горелки, происходит подогрев топлива в штоке форсунки (только для типа HVS). Если рабочая температура топлива достигнута, начинается старт с предварительной продувки и включения электродов розжига (12 сек.).

После открытия магнитных клапанов происходит воспламенение топлива. Фотоэлемент контролирует пламя и при помехах отключает горелку. При отключении сервомотор закрывает воздушную заслонку, предохраняя котёл от чрезмерного охлаждения. Время ожидания после аварийного отключения ок. 90 сек.

Предварительная настройка подаваемого воздуха HS 20(A) осуществляется регулировочным винтом (слева, вверху на корпусе горелки).

Предварительная настройка подаваемого воздуха HS 20(Z) заключается в установке рычагов кулачкового вала (см. табл.) в соответствии с выбранной мощностью. Тонкая регулировка происходит за счёт изменения положения подпорной шайбы (расстояние «X»). Наилучшие показатели горения достигаются при значении CO<sub>2</sub> ок. 12,5%. Состав образующейся сажи (0 – 1) корректируется регулировочным винтом. По окончании настройки, положение регулировочного винта зафиксировать контргайкой

## Таблица выбора мощности

Тип	Мощность, кВт	Положение дроссельной задвижки	Размер, X,мм	Размер форсунки US/gall	Напор насоса (1ступень) бар	Напор насоса (2ступень) бар	сервомотор (1/2ступень), град.°
HS 50	198	0	0-1	4,00	10	16	
HS 50	275	1	1-2	5,00	10	16	
HS 50	330	2	2-3	6,00	10	16	
HS 50	413	3	3-4	7,00	10	16	
HS 50	440	4	4-5	8,00	10	16	
HS 50	480	5	5-6	9,00	10	16	
HS 70	360	4	6	8,00	10	16	
HS 70	480	5	7	9,00	10	16	
HS 70	550	6	8	10,00	10	16	
HS 70	625	7	9-10	11,00	10	16	
HS 70	661	8	10-11	12,00	10	16	
HS 70	711	8	11-12	12,00	10	16	

Данные, указанные в таблице являются ориентировочными и корректируются после измерения параметров уходящих дымовых газов. Для горелок рекомендуются форсунки с распылением полный-кегель с углом распыления 45°, 60°. Положение дроссельной заслонки зависит от сопротивления газохода котла. Соответственно, при высоком сопротивлении заслонку открыть больше, а при малом сопротивлении прикрыть.

Рис.4 Сервомотор

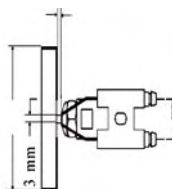


Обозначения:

- I = Воздушная заслонка 2-ступень
- II = 0-точка отсчёта
- III = Воздушная заслонка 1-ступень
- IV = не функциональна
- V = магнитный вентиль 2-ступень

Пример настройки:

- I = 50°
- II = 0°
- III = 30°
- V = 45



AP

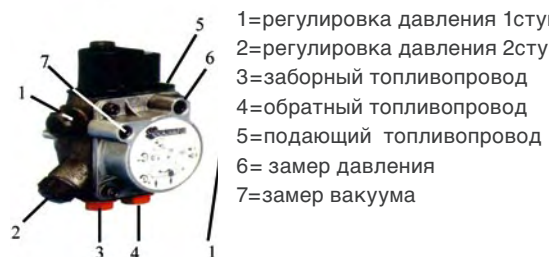


Рис.2 Топливный насос

- 1=регулировка давления 1ступ.
- 2=регулировка давления 2ступ.
- 3=заборный топливопровод
- 4=обратный топливопровод
- 5=подающий топливопровод
- 6= замер давления
- 7=замер вакуума

Рис.5 Подпорная шайба

- HS 50  
Ø110,0 мм; 13-прорезей;  
отверстие Ø32,0 мм;
- HS 70  
Ø130,0 мм; 13-прорезей;  
отверстие Ø35,0 мм;

Type	A	B	C	E	G	H
HS 50Z	14-16	85	10	160-220	115	140
HS 50ZL	14-16	85	10	160-420	115	140
HS 70Z	14-16	185	10	230-320	135	175
HS 70ZL	14-16	185	10	230-520	135	175

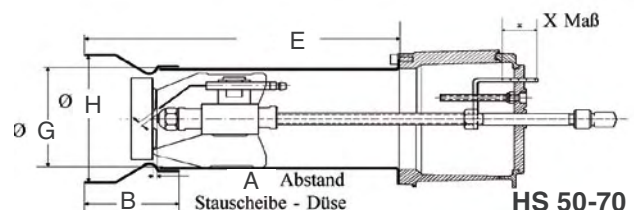
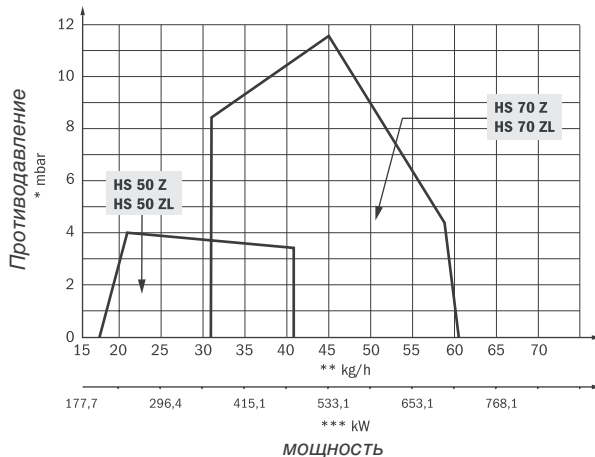


Рис.4 Рабочее поле



## Электрическая схема подключения

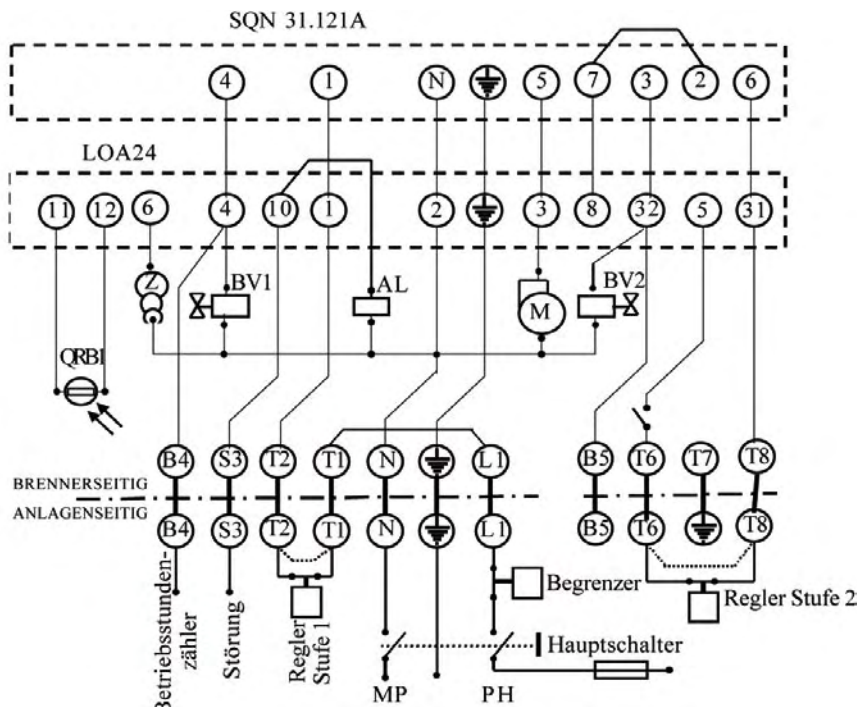
При выполнении электрических подключений должны учитываться предписания VDE или ЦВЕ и предписания компетентного энергоснабжающего предприятия  
 Потребляемая электрическая мощность горелки  
 HS 50 (Z) 700Вт, HS 70 (Z) 1400Вт.

OH     подогрев топлива  
 M     мотор вентилятора  
 Z     Трансформатор  
 BV1   магн. вентиль 1  
 BV2   магн. вентиль 2

QRB 1 Фотоэлемент  
 L1 Фаза 230В В4  
 T1-T2 Термостат котла  
 N Нуль

Аварийный сигнал  
 Счётчик часов работы  
 Заземление

### Электрическая схема подключения HS 50 и HS 70



### Гарантийные обязательства:

Горелка HS HS 50 / 70 (Z) является фирменным продуктом. Гарантия на все части действует 12 месяцев после приёма в эксплуатацию, но не более 15 месяцев после поставки. Условием для гарантии является профессиональный монтаж и наладка. При несоблюдении выше названных условий, неправильной эксплуатации или ошибочного монтажа гарантия признаётся не действительной.