

HANSA

ОТОПИТЕЛЬНАЯ ТЕХНИКА

Жидкотопливная горелка HVS 5.3 (G)

инструкция по монтажу
и эксплуатации

13-60 кВт

диапазон мощности

Горелка проверена в соответствии 1. BImSchV

Пониженное содержание вредных выбросов

Испытательный образец № 5G 340/99

Соответствует европейским нормам EN 267

CE-номер



Инструкция по монтажу и эксплуатации жидкотопливной горелки HVS 5.3 (G)

Все горелки проходят строгий контроль качества и предварительную настройку.

Монтаж, пуск и сервисное обслуживание горелки, выполненные обученными специалистами, является залогом долговечной и экономичной её работы.



Перед монтажом горелки необходимо:

- проверить правильность и герметичность дымоотводящей системы;
- перед монтажом горелки на теплогенераторах, бывших в работе, необходимо предварительно почистить поверхности нагрева;
- топливопровод должен быть абсолютно герметичным;
- старый фильтр необходимо заменить.

Объём поставки:

1 горелка HVS 5.3 (G)	1 форсунка 0,6 / 60°
1 инструкция по эксплуатации	4 крепёжных болта с шайбами
1 фланец горелки	1 7-полюсный штекер
1 фланцевое уплотнение	2 топливный шланг 1000 мм
1 шестигранный ключ (SW 4мм)	

Монтаж:

Сначала закрепить фланец с уплотнением на котле (рис. 1). Для этого используйте крепёжные болты с шайбами. При фиксировании обратите внимание, чтобы пометка «Open» находилась сверху. Фланец сконструирован таким образом, что горелка имеет лёгкий уклон в сторону топки.

Жаровая труба горелки вставляется во фланец, в зависимости от глубины топочной камеры и фиксируется. Для дальнейшей работы раскрутить 4-винта быстрого крепления и подвесить горелку в сервисное положение.



Существует опасность получения травмы от крутящегося колеса вентилятора при включении в сервисном положении!

LK=150мм
L=91мм
F=8.5мм

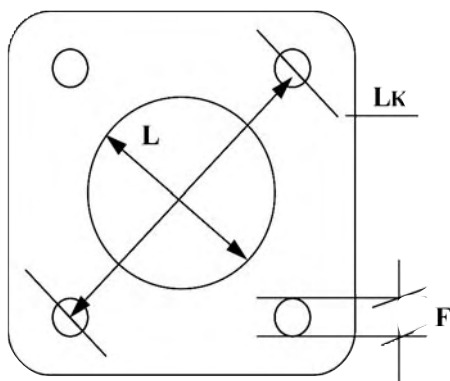


рис. 1 Соединительные размеры

Из таблицы выбрать соответствующую тепловой мощности форсунку. Для замены форсунки необходимо снять подпорную шайбу с электродами.

Форсунка должна быть крепко затянута, при этом пользоваться 1х накидным и 1х рожковым ключом (SW 16; ни в коем случае не пассатижами!).

При Фиксировании подпорной шайбы соблюдать расстояния, как указано на (рис.3).

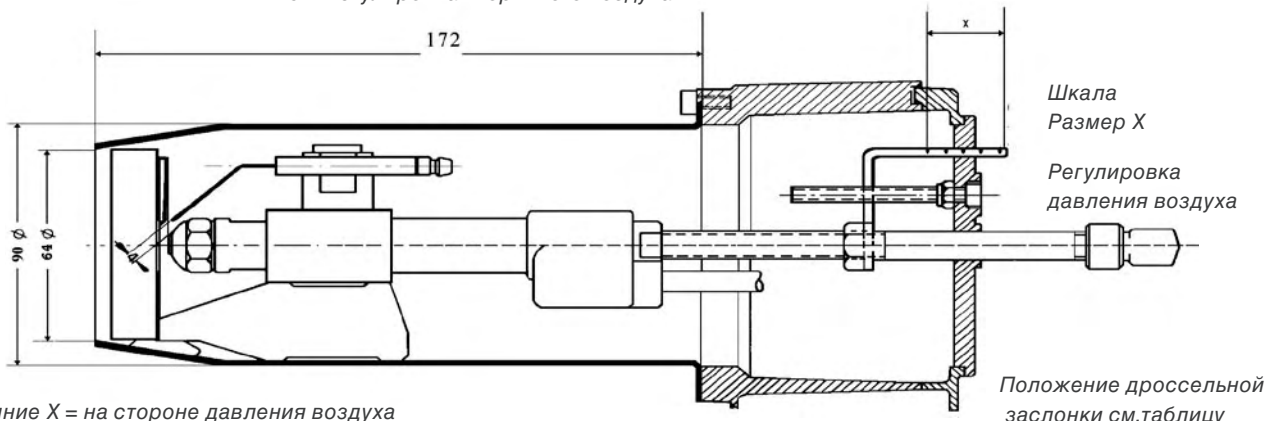
Закрепить топливные шланги (следить за направлением движения топлива). Выполнить электроподключение согласно схеме (рис.4) и горелка готова к работе.

Таблица настройки мощности

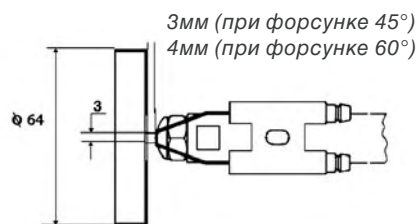
Тип	Мощность, кВт	Положение дроссельной заслонки	Размер, X	Размер форсунки Danfoss	Давление топливного насоса (1 ступень)	Расстояние от форсунки до подп.шайбы, мм
HVS 5.3	13	1	0,5	0,30 / 60° SR	10	3
HVS 5.3	17	1	1	0,40 / 60° SR	10	3
HVS 5.3	22	1,5	1,5	0,50 / 60° SR	10	3
HVS 5.3	24	2	2,5	0,55 / 60° SR	10	3
HVS 5.3	28	2,5	3	0,65 / 60° SR	10	3
HVS 5.3	33	3	3	0,75 / 60° SR	10	3
HVS 5.3	37	3	3,5	0,85 / 60° SR	10	3
HVS 5.3 G	44	3,5	3	1,00 / 60° SR	10	3
HVS 5.3 G	48	4	3	1,10 / 60° SR	10	3
HVS 5.3 G	55	5	3,5	1,25 / 60° SR	10	3
HVS 5.3 G	60	5	4	1,25 / 60° SR	12	3

Данные, указанные в таблице являются ориентировочными и корректируются после измерения параметров уходящих дымовых газов. Для горелок рекомендуются форсунки с распылением полный-кегель с углом распыления 45°, 60°. Положение дроссельной заслонки зависит от сопротивления газохода котла. Соответственно, при высоком сопротивлении заслонку открыть больше, а при малом сопротивлении прикрыть.

Рис.2 Регулировка вторичного воздуха



Расстояние X = на стороне давления воздуха
 HVS 5.3 = Подпорная шайба с 4-я прорезями, отверстие 17,5 мм
 HVS 5.3 (G) = Подпорная шайба с 12-ю прорезями, отверстие 22,0 мм
 Рис. 3 Позиция подпорной шайбы и форсунки



Пуск горелки

После поступления сигнала (T2) на пуск горелки, происходит подогрев топлива в штоке форсунки. Если рабочая температура топлива достигнута, начинается старт с предварительной продувки и включения электродов розжига (12 сек.). После открытия магнитных клапанов происходит воспламенение топлива. Фотоэлемент контролирует пламя и при помехах отключает горелку.

При отключении воздушная заслонка под действием силы тяжести закрывается, предохраняя котёл от чрезмерного охлаждения. Время ожидания после аварийного отключения ок. 90 сек. Предварительная настройка подаваемого воздуха осуществляется регулировочным винтом (слева, вверху на корпусе горелки). Тонкая регулировка происходит за счёт изменения положения подпорной шайбы (расстояние «X»). Наилучшие показатели горения достигаются при значении CO2 около 12,5%. Состав образующейся сажи 0–1 корректируется снова регулировочным винтом. По окончании настройки, положение регулировочного винта зафиксировать контргайкой.

Электрическая схема подключения

При выполнении электрических подключений должны учитываться предписания VDE или ЦВЕ и предписания компетентного энергоснабжающего предприятия.

Общая потребляемая электрическая мощность горелки HVS 5.3 (G) составляет 180 Вт.

OH	подогрев топлива	QRB 1	Фотоэлемент	S3	Аварийный сигнал
M	мотор вентилятора	L1	Фаза 230В	B4	Счётчик часов работы
Z	Трансформатор	T1-T2	Термостат котла	⬇	Заземление
BV1	магн. вентиль 1	N	Нуль		
BV2	магн. вентиль 2				

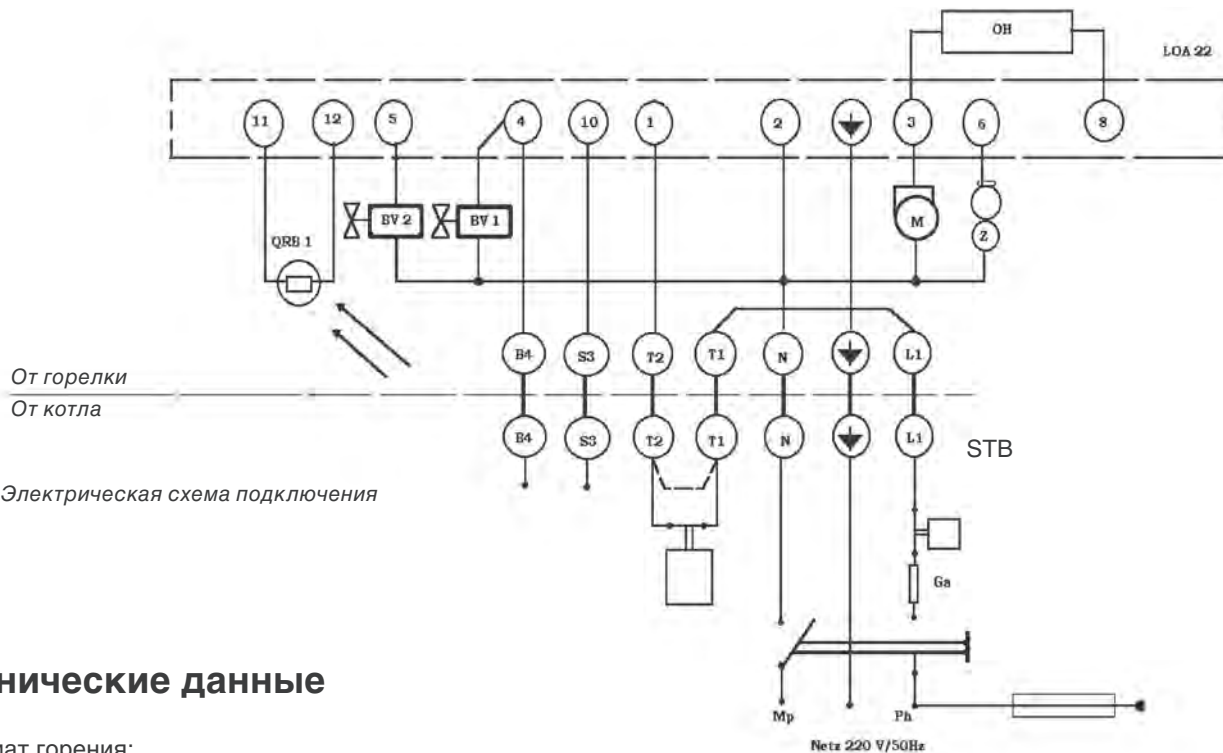


Рис. 4 Электрическая схема подключения

Технические данные

Автомат горения:

LOA 24 (с подогревом топлива)

LOA 44 (для воздушонагревателя)

Трансформатор розжига:

Siemens TQ031A27

M+C: ZA 23075 E 23

Мотор:

АEG EB 95 C 35/2V 8mm

соединение мотор-насос на одном валу

Насос:

Suntec ALE 35 C 9324

Магнитный вентиль

Suntec AL

Фотоэлемент

QRB 1C A05B040B

Колесо вентилятора

Ø 120 * 40 TLR ONE

Гарантийные обязательства:

Горелка HVS 5.3 (G) является фирменным продуктом. гарантия на все части действует 24 месяца. Условием для гарантии является профессиональный монтаж и наладка. При несоблюдении выше названных условий, неправильной эксплуатации или ошибочного монтажа гарантия признаётся не действительной.

