



HAJDUK®

Камины • Каминные топки

ИНСТРУКЦИЯ ПО МОНТАЖУ И ЭКСПЛУАТАЦИИ КАМИННЫХ ТОПОК HAJDUK.



Уважаемые дамы и господа, мы благодарим Вас за покупку каминной топки Hajduk, которая была изготовлена согласно самым новейшим разработкам, из высококачественных материалов, и специально для Вас.

Для того чтобы полностью использовать все преимущества только что приобретенной топки, необходимо перед первым розжигом внимательно ознакомиться с инструкцией по монтажу и эксплуатации.

Данная инструкция распространяется на камины, которые изготовлены на основе каминных топок Hajduk, и входит в комплект поставки каждой каминной топки.

СОДЕРЖАНИЕ

1. ВВЕДЕНИЕ	3
1.1. Меры предосторожности при транспортировке	3
1.2. Оснащение каминной топки	4
1.3. Открывание и снятие двери при монтаже и обслуживании	4
2. СРОЕНИЕ КАМИННОЙ ТОПКИ	6
3. ОБЩИЕ ТРЕБОВАНИЯ	8
4. МОНТАЖ И УСТАНОВКА КАМИННОЙ ТОПКИ	8
4.1. Обеспечение безопасной установки	8
4.2. Подготовка поверхности под камин	10
4.3. Доступ воздуха	10
4.4. Дымоход и вентиляция	10
4.5. Настройка и регуляция тяги	12
4.6. Рекомендации по обеспечению пожарной безопасности	13
5. ИНСТРУКЦИЯ ПО ЭКСПЛУАТАЦИИ КАМИНА	16
5.1. Безопасная эксплуатация камина	16
5.2. Рекомендуемое топливо	16
5.3. Топливо, которое не рекомендуется.	17
5.4. Регуляция процесса горения	18
5.5. Растопка	19
5.6. Первая растопка	20
5.7. Работа с минимальной мощностью	21
5.8. Максимальная загрузка	21
5.9. Технические данные	22
5.10. Уход за камином	22
5.11. Устранение неполадок	23
6. ЗАМЕНА ЗАПЧАСТЕЙ	24

1. ВВЕДЕНИЕ.

1.1. МЕРЫ ПРЕДОСТОРОЖНОСТИ ПРИ ТРАНСПОРТИРОВКЕ.

Навесные двери защищены от выпадения благодаря контактной гайке, расположенной на створке между дверью и рамой со стороны навеса. (Рис. 1.1.).

Для транспортировки дверь желательно снять, и разместить в месте, защищенном от механических повреждений.



Рис. 1.1.

Для дверей, открываемых вертикально, в целях обеспечения безопасности двери и подъемного механизма необходимо выполнить следующее:

- ❖ Откройте дверь, чтобы повысить сопротивление противовеса подъемного механизма.
- ❖ Заблокируйте систему, закрутив до упора винты, чтобы остановить противовес. Винт расположен сбоку с левой нижней части защиты подъемного механизма (рис. 1.2).



Рис.1.2.

- ❖ После установки топки в отведенное для нее место, перед началом монтажа необходимо разблокировать корпус топки. Для этого следует выполнить вышеупомянутые действия в обратном порядке.

Двери со стеклом, состоящие из двух или более стеклянных элементов, для безопасной транспортировки защищены бумажными вставками. После установки топки, уберите бумажные вставки и отрегулируйте зазоры между краями стекла, аккуратно затянув регулировочные винты при помощи шестигранного ключа (прилагается), рис 1.3.



Рис.1.3.

1.2. ОСНАЩЕНИЕ КАМИННОЙ ТОПКИ.

- ❖ Чугунная решетка
- ❖ Зольник
- ❖ Болты для регулировки высоты (4 шт.)
- ❖ Ключ для регулировки притока воздуха, так называемый ключ "Холодные руки"
- ❖ Шестигранный ключ (для топок с вертикальным открыванием двери)

1.3. ОТКРЫВАНИЕ И СНЯТИЕ ДВЕРИ ПРИ МОНТАЖЕ И ОБСЛУЖИВАНИИ.

Для безопасного извлечения топочной двери следует выкрутить контактную гайку, которая находится в верхней части двери, около навеса, а затем аккуратно наклонить и приподнять всю дверь до тех пор, пока она не выйдет из рамы.

Чтобы открыть дверь для очистки стекла, (в основном это относится к вертикально открывающимся дверям) следует поступить следующим образом:

- ❖ Закройте дверь до упора, (Вы услышите характерный щелчок).
- ❖ Поверните на 90 градусов на себя специальный регулятор, который обеспечивает работу подъемного механизма.
- ❖ Регулятор расположен чуть выше верхнего края двери, находящейся в закрытом положении, рядом с направляющей подъемного механизма (рис. 1.4.- А – 1.6.).
- ❖ Для поворота регулятора следует использовать так называемый ключ "Холодные руки", также служащий для регулирования потока воздуха в топке (рис. 1.5).
- ❖ Чтобы открыть замок, вставьте шестигранный ключ в отверстие (рис. 1.7-А) и поверните по часовой стрелке (рис. 1.8).



Рис.1.4.



Рис.1.5.



Рис.1.6.

- ❖ Замок расположен на противоположной от навеса стороне двери, (как правило, справа), (1.7.-В).
- ❖ Откройте створку двери (рис. 1.9.).

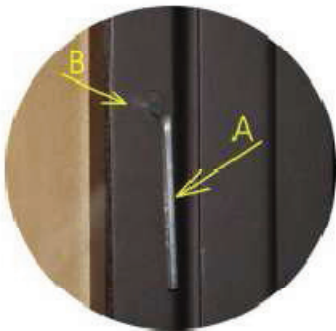


Рис.1.7.



Рис.1.8.



Рис.1.9.

Для извлечения дверей на время монтажа необходимо выполнить следующее:

- ❖ При помощи отвертки выкрутите контактную гайку, расположенную сверху двери, (рис.1.10 –А).
- ❖ Открытую створку двери приподнимите на несколько миллиметров вертикально, чтобы нижняя петля вышла из пазов, а затем наклоните нижнюю часть двери на себя под углом около 30 градусов, выньте и отложите ее в безопасное место.
- ❖ Чтобы установить дверь на место, выполните вышеприведенные операции в обратном порядке.



Рис.1.10

2. СТРОЕНИЕ КАМИННОЙ ТОПКИ.

Преимущества каминных топок фирмы «HAJDUK»:

- ❖ Современная шамотно-стальная конструкция с двухслойной рубашкой, рис. 1.11.
- ❖ Дымоход топки прочно и надежно приварен к корпусу, без применения уплотнительных материалов и винтов.
- ❖ Жаровая труба проходит через топочный дымоход для получения дополнительного количества горячего воздуха из продуктов сгорания.
- ❖ Система подачи и распределения воздуха снаружи «**Jet Stream**» / **Jet Stream Extra**».
- ❖ Система самоочистки стекла и догорания отходящих газов «**Clear View**».
- ❖ Высокий термический коэффициент полезного действия, в зависимости от модели достигающий 79 %.
- ❖ Открывание двери вверх (система «**Perfect Seal & Easy Roll**»).
- ❖ Вместительный съемный зольник.
- ❖ Автоматическая заслонка с 3-х ступенчатой регулировкой
- ❖ Жаропрочные стекла
- ❖ Возможность выбора наиболее подходящих декоративных элементов
- ❖ Сертификаты соответствия Европейскому стандарту EN 13229, а также Стандарту DIN 18895, позволяющие продавать изделия «Hajduk» на территории всей Европы

3. ОБЩИЕ ТРЕБОВАНИЯ.

Для того, чтобы избежать опасности возникновения пожара, монтаж камина необходимо осуществлять в соответствии с требованиями, изложенными в данной инструкции. Установку должен выполнять только квалифицированный специалист.

4. МОНТАЖ И УСТАНОВКА КАМИННОЙ ТОПКИ.

Перед установкой топки, необходимо выполнить следующее:

- ✓ Прочитать данную инструкцию по монтажу, эксплуатации и техническому обслуживанию.
- ✓ Проверить комплектность оснащения топки (решетка, зольник, 4 винта регулировки, ключ регулятора притока воздуха)
- ✓ Убедиться, что основание, на которое установлен камин, достаточно прочное
- ✓ Проверить вес топки, массу фундамента и вес корпуса
- ✓ Проверить техническое состояние дымохода (его эффективность и пригодность для работы)
- ✓ Обеспечить приток воздуха извне, (труба Ø 150 мм)
- ✓ Обеспечить необходимую вентиляцию помещения, в котором установлен камин
- ✓ При необходимости выровнять уровень расположения топки при помощи винтов.

4.1. ОБЕСПЕЧЕНИЕ БЕЗОПАСНОЙ УСТАНОВКИ.

Монтаж и облицовка каждого камина на основе каминной топки Hajduk должны быть выполнены именно так, как показано на схеме, которая прилагается к данной инструкции. Мы рекомендуем соблюдать все расстояния между каминной топкой и облицовкой.

- ❖ В помещении, в котором планируется установить камин, должен быть обеспечен приток воздуха на сгорание не менее 4м³ на 1 кВт номинальной мощности топки.
- ❖ Площадь помещения должна быть не менее 25 м²
- ❖ Топку камина следует размещать на негорючей подложке толщиной не менее 3 см.
- ❖ Пол со всех сторон вокруг топки должен быть выполнен из негорючего материала, (керамическая плитка, гранит, камень и т.п.), и охватывать пространство шириной не менее 30 см с каждой из сторон.
- ❖ Стальные элементы каминной топки, трубопроводов и дымохода должны быть удалены от легковоспламеняющихся элементов, по крайней мере, на 60 см.
- ❖ Дымоход не должен быть изготовлен из легковоспламеняющихся материалов.
- ❖ Облицовка дымохода должна иметь огнестойкость не менее 60 минут.

4.2. ПОДГОТОВКА ПОВЕРХНОСТИ ПОД КАМИН.

Учитывая вес камина и его давление на поверхность пола, рекомендуется устанавливать его на специальном основании.

Чтобы избежать деформации пола, камин должен быть установлен в предварительно определенное место, которое, как правило, должно быть указано в плане. Камин устанавливается на твердой подложке, без изоляции, такой, как пенопласт, минеральная вата, и т.п.

ВНИМАНИЕ!



Толщина заливки бетонной стяжки вокруг камина должна быть не менее 6 см.



Подложка должна быть выполнена из негорючих материалов.

4.3. ДОСТУП ВОЗДУХА.

Требуемый диаметр трубы приточного воздуха составляет 150 мм, она соединяется с камином при помощи специального патрубка (который для каждой каминной топki Hajduk является стандартным). Каминные топki Hajduk оснащены независимой подачей воздуха в камеру сгорания, так что если вы хотите одновременно использовать и другие каминны, вам не потребуется дополнительный приток воздуха для наших каминных топok.

Снаружи воздуховод должен быть защищен сеткой от попадания в него насекомых, листьев и пр. Однако поверхность сетки должна быть достаточно большой, чтобы не уменьшать приток воздуха в помещение.

ВНИМАНИЕ!



Необходимо следить за чистотой вентиляционных каналов и решеток, своевременно проводить чистку защитных сеток.

4.4. ДЫМОХОД И ВЕНТИЛЯЦИЯ

Основным условием безопасной и экономичной работы каминной топki является технически исправный и правильно подобранный дымоход

Правильно рассчитать дымоход, а также дать заключение о его техническом состоянии может фирма, специализирующаяся на установке дымоходов.

Конструкция дымохода должна обеспечивать необходимую тягу и скорость движения дымовых газов вверх и наружу.

Очень важно правильно рассчитать площадь сечения дымохода. Если она больше, чем требуется, скорость движения дыма замедлится и это может привести к образованию конденсата.

При малом сечении тяга будет совсем невелика и дым, вместо того, чтобы полностью улечься в трубу, останется в отопительном устройстве. Следовательно, не хватит кислорода для обеспечения процесса горения. Зато будет много дыма и наслоений сажи в дымоходе.

ВНИМАНИЕ!



Расположение дымохода, его высота и размер поперечного сечения каналов необходимо рассчитать в зависимости от типа и размера выбранной топки. Для каминных топок с большими дверцами, в том числе топок с угловыми дверями правильный выбор дымохода является особенно важным, так как он позволит обеспечить соответствующую интенсивность тяги в топке.



Высота дымовой трубы должна быть не менее 6 м от земли или 4,5 м от колосниковой решетки.



В дымовом канале не должно быть даже минимальных щелей. Отсутствие герметичности полностью нарушает тягу.



Размер дымохода для небольших топок, (например серии Smart, Prisma M) должен быть не менее 140x140 мм или Ø150 мм, а для топок большего размера и мощности 270x 140 мм или Ø180 мм.



При этом для больших труб с прямоугольным сечением следует использовать соотношение размеров сторон 3:2.



Верхняя наружная часть дымохода должна быть сконструирована таким образом, чтобы не допустить возникновения обратной тяги (при сильном ветре и плохой погоде), а также не допустить попадания снега и дождя в трубу.



Необходимо обеспечить доступ к воздуховодам и дымоходу для сервисного обслуживания, чистки и проч.



Каждый раз перед прекращением работы камина на длительный период необходимо проводить очистку дымовых каналов.



В случае возгорания дымохода должна быть возможность уменьшить или прекратить подачу кислорода в топку, закрыв дверь и перекрыв регулятор подачи воздуха. Возгорание дымохода может привести к его повреждению. Перед повторным использованием дымохода Вы должны проверить его состояние.



Внутренняя поверхность дымохода должна выдерживать разрушительное воздействие конденсата



Камин с дверями, открывающимися набок и с вертикально открывающимися дверями, может работать только при закрытой топочной двери. Чтобы предотвратить отток воздуха в помещение, дверь может быть открыта только для загрузки дров.

4.5. НАСТРОЙКА И РЕГУЛЯЦИЯ ТЯГИ (для каминных топок, оснащенных полуавтоматической заслонкой)

Каминные топки Hajduk оснащены автоматической заслонкой с плавным 3-ступенчатым уровнем регуляции, которая установлена в наружном патрубке дымового канала. По умолчанию, она есть в большинстве моделей каминных топок.

При открытой двери топки, заслонка полностью открыта (рис. 4.1.), при этом возрастет поток дымовых газов из камеры сгорания в дымоход.

При закрытой двери, заслонка фиксируется в закрытом положении, (рис. 4.2) в целях снижения скорости горения.



Рис.4.1. Положение заслонки при открытой двери



Рис.4.2. Положение заслонки при закрытой двери

Регулирование положений заслонки осуществляется при помощи двух рычагов, расположенных в верхней части камеры сгорания на противоположной стороне от навеса.



Рис.4.3. Заводская установка заслонки (позиция 2)



Рис.4.4. Способ регулирования



Рис.4.5. Положение при минимально открытой заслонке

Для увеличения угла открывания заслонки, необходимо отсоединить ручку рычага **В** от рычага **А** (рис. 4.4) и перевести в положение **1** (рис. 4.6.)



Рис.4.6. Положение при максимально открытой заслонке

Максимальное закрытие заслонки достигается в положении **3** (рис. 4.5.)

В каждом из этих трех положений можно дополнительно плавно изменять угол открывания заслонки, поворачивая рычаг **В** (рис. 4.4.) вправо - для увеличения угла открывания, и влево - для уменьшения угла открывания заслонки.

4.6. РЕКОМЕНДАЦИИ ПО ОБЕСПЕЧЕНИЮ ПОЖАРНОЙ БЕЗОПАСНОСТИ

- ❖ Монтаж и облицовку топки должны осуществлять только квалифицированные специалисты.
- ❖ При работе камина, температура в топке достигает 600°C, поэтому для предотвращения перегрева и повреждения элементов облицовки каминной топки необходимо выдерживать минимальные расстояния между камином и облицовкой (рис.4.7.)
- ❖ Каминная топка является отдельно стоящим элементом и не должна служить опорой другим элементам здания.
- ❖ Необходимо рассчитать диаметры входа и выхода конвекционных отверстий, размер которых зависит от мощности монтируемой топки и плотности сетки вентиляционной решетки.
- ❖ Минимальный приток конвекционного воздуха рассчитывается следующим образом: на 1 кВт мощности приходится 50 см³ воздуха. Выход воздуха из корпуса должен составлять на 40% больше, чем приток. Так, например, для топки, мощностью 10 кВт: приток воздуха = 10 кВт x 50 см² = 500 см², отток = 500 см² x 1,4 = 700 см².
- ❖ Если для отхода отработанных газов используется решетка с сеткой, то полученные расчеты следует умножить на 2. Например, 10кВт x 700 см² x 2 = 1400 см².
- ❖ Изоляция должна быть выполнена исключительно из огнеупорных материалов, специально предназначенных для камина. Она должна быть подходящей толщины, плотности и выдерживать температуру не ниже 700 °С.

- ❖ Решетка для выхода дымовых газов должна быть расположена в верхней части облицовки топки, на расстоянии не менее 80 см от потолка.
- ❖ На полу вокруг камина необходимо выложить так называемое защитное покрытие из негорючих материалов. Площадь покрытия зависит от габаритов каминной топки и размеров топочной двери, (рис. 4.8 -4.9.).

Компоненты из горючих материалов, занимающие большую площадь, такие как декоративные балки, допускается размещать перед камином на расстоянии 1 см, если они не являются частью здания и позволяют воздуху свободно циркулировать, не допуская возникновения тепловой пробки.

Пространство между стенкой корпуса камина и элементами из горючих материалов должно быть не менее 5 см (рис. 4.8.).

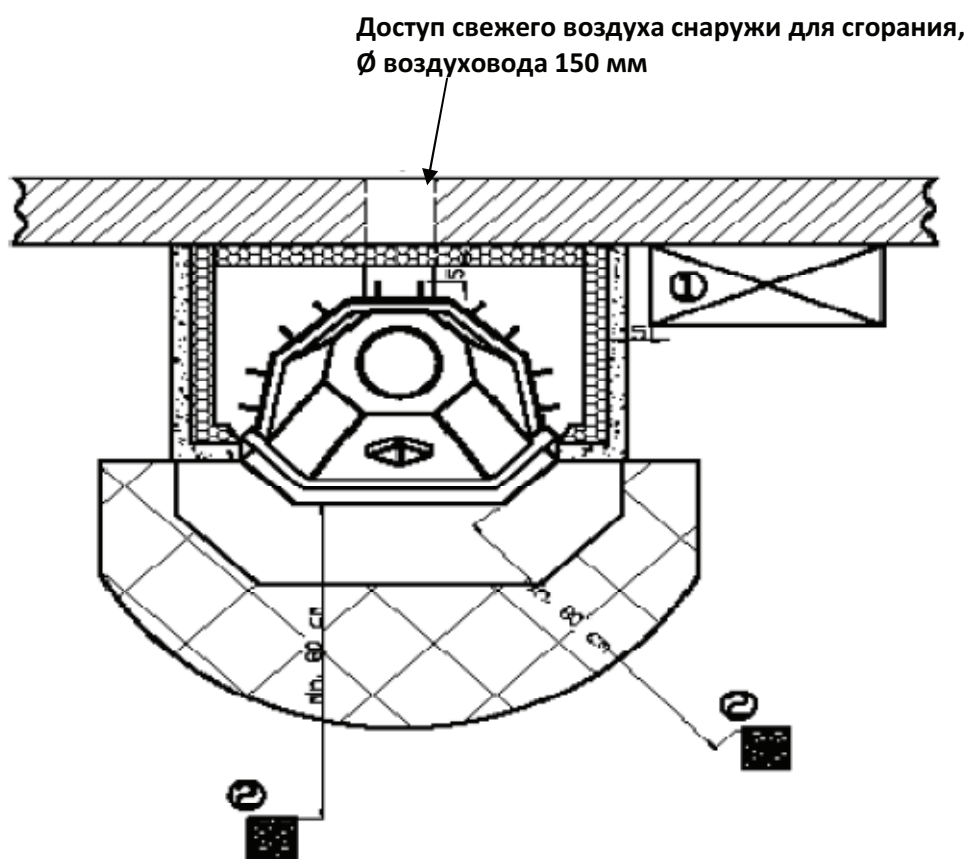


Рис. 4.8. Минимальный размер защитного покрытия

ВНИМАНИЕ!



Камин излучает в большое количество тепла через стекло, поэтому все конструкции, встроенные шкафы, в декоре которых присутствуют горючие

материалы, текстиль, а также мебель и ковры следует располагать на расстоянии не менее 80 см от каминного портала, а от каминных стен – 25 см. (рис 4.9).

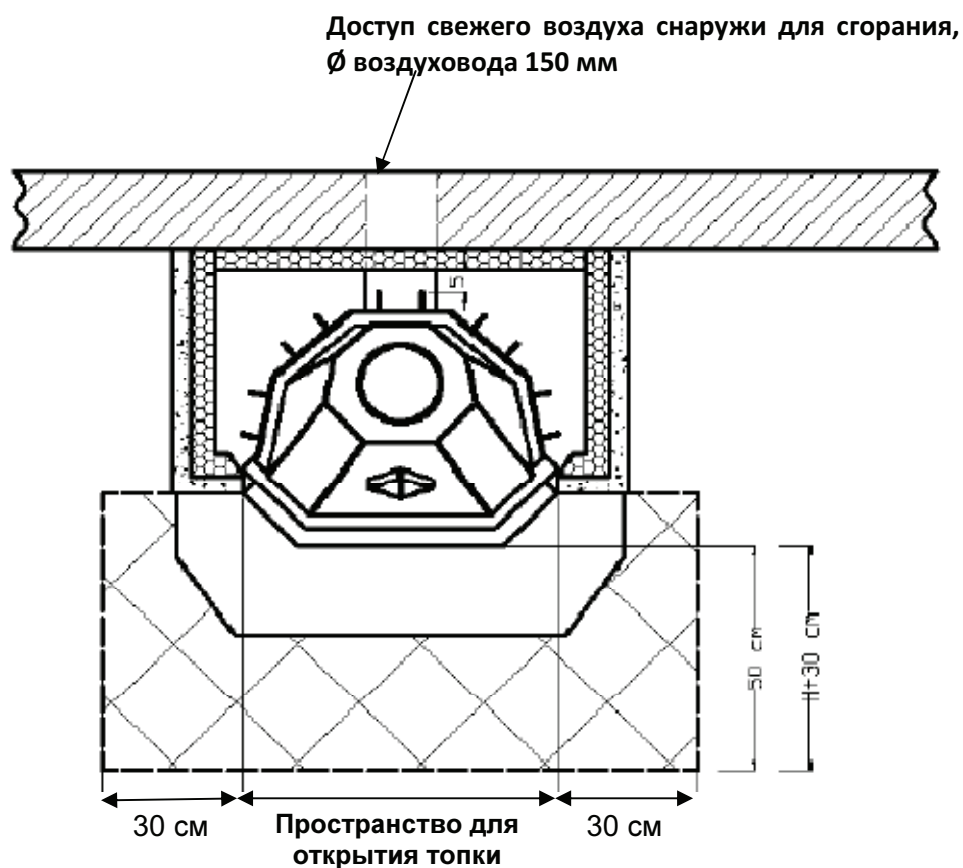


Рис.4.9. Минимальное расстояние до элементов облицовки

ВНИМАНИЕ!



Монтаж камина должен осуществляться квалифицированными специалистами



Производитель не несет ответственности за ущерб, причиненный во время установки, если не были соблюдены требования, изложенные в данной инструкции.

5. ИНСТРУКЦИЯ ПО ЭКСПЛУАТАЦИИ КАМИНА

5.1. БЕЗОПАСНАЯ ЭКСПЛУАТАЦИЯ КАМИНА.

Во время использования камина, соблюдайте следующие меры предосторожности:

- ❖ При работе камина от него исходит очень сильное излучение, температура стекла может превышать 290°C, вся поверхность камина также очень нагревается, поэтому не оставляйте изделия из легковоспламеняющихся и горючих материалов на расстоянии менее 80 см от стекла.
- ❖ Не наливайте воду в камеру сгорания
- ❖ При работе с топкой используйте соответствующие инструменты и средства индивидуальной защиты (перчатки).
- ❖ Не составляйте детей без присмотра около камина.
- ❖ Не используйте легковоспламеняющиеся жидкости, такие как бензин или масло, и т.д. для того, чтобы разжечь камин
- ❖ При освобождении зольника, помещайте накопившийся пепел в негорючий контейнер. Необходимо помнить, что, казалось бы, остывшая зола может быть очень горячей и привести к пожару;
- ❖ Ремонт каминной топки следует осуществлять только квалифицированным специалистам.

5.2. РЕКОМЕНДУЕМОЕ ТОПЛИВО.

Каминные топки Najduk являются дровяными. Наиболее подходящим топливом являются: граб, бук, дуб, далее следуют береза, акация, вяз, а также возможно использование других пород лиственных деревьев. Все они различаются теплотворной способностью, удельным весом. Для выбора наиболее подходящего вида дров поможет приведенная ниже таблица:

Вид древесины	Теплотворная способность складочного кубометра в кВт.ч	Теплотворная способность килограмма в кВт в час
Береза	1900	4,3
Бук	2100	4,0
Дуб	2100	4,2
Граб	2100	4,0
Ольха	1500	4,2
Тополь	1700	4,1
Ива	1400	4,1

Поленья не должны превышать 40 см в длину и 30 см в диаметре.

Дрова должны быть сухими, (допустимая влажность 15-20%), поэтому мы рекомендуем использовать такой тип древесины, которая была заготовлена не менее, чем за 18 месяцев до использования.

Для того чтобы дрова выстоялись, подсохли, их необходимо порубить и сложить штабелями, например, на деревянных поддонах.

Идеальным местом для постоянного хранения дров будет крытый дровяной сарай, с хорошей вентиляцией, также дрова можно хранить у стены здания, выходящей на солнечную сторону. Сверху они должны быть защищены от дождя и снега, а снизу от поглощения влаги из почвы. Мы не рекомендуем хранить дрова в пленке, а также в помещениях с плохой вентиляцией.

Через 1,5 - 2 года из дров улетучатся дубильные вещества, смолы, и их влажность будет составлять около 15%, что обеспечит хорошее горение.

5.3. ТОПЛИВО, КОТОРОЕ НЕ РЕКОМЕНДУЕТСЯ.

Не используйте влажные дрова, они будут плохо гореть, коптить, быстро образуют грязный налет на каминном стекле, и загрязняют дымоход.

При использовании древесины хвойных пород, из-за древесной смолы, содержащейся в них, при сгорании образуется много жирной копоти, и искр, поэтому использовать такие дрова также не рекомендуется.

ВНИМАНИЕ!



Вы не должны сжигать в камине солому, окрашенную древесину, древесину обработанную маслом и пропитанную различными химическими составами, а также ДСП, древесину с добавлением ткани и различных пластмасс.



Кроме того, запрещено сжигать следующие вредные вещества: пенящиеся вещества, различные твердые или жидкие, другие древесные материалы, горючие жидкости. При сгорании этих материалов при низких температурах выделяются токсичные вещества.



Каминные топки с водяным контуром, учитывая большой теплоотвод от нагревательной установки за счет воды, особенно требуют использования сухих, вылежавшихся дров из лучших видов лиственных пород деревьев. В случае использования дров низкой теплотворной способности или дров, не рекомендуемых для топки каминов, отопительные преимущества топки не будут использованы в полном объеме, а в некоторых случаях могут привести к серьезным повреждениям устройства и потере гарантии.

Расход древесины в зависимости от модели каминной топки.

Наименование топки	Масса, кг	Номинальная мощность, кВт/ч	Расход топлива, кг/ч
Smart	160-185	8 кВт	3
Prisma M	170-185	8 кВт	3
Prisma K	185-205	10 кВт	4
Volcano	230-350	11,9 кВт	5
Volcano D	380	10,5 кВт	4

5.4. РЕГУЛЯЦИЯ ПРОЦЕССА ГОРЕНИЯ.

Для регуляции процесса горения используется специальный клапан («Язычок»), который расположен в центре топки под дверью.

При помощи ключа «Холодные руки», «язычок» устанавливается под дверью на отдельные позиции.

1. Во время растопки, чтобы обеспечить максимальный приток воздуха и полное сгорание древесины, поверните «язычок» в крайнее правое положение, (рис.5.1.). Это приведет к притоку воздуха снизу топки, через зольник, и вдоль нижнего края двери. Такое положение вызовет быстрое возгорание. Для быстрого разжигания также можно кратковременно открывать топочную дверцу (под постоянным контролем).



Рис.5.1.

ВНИМАНИЕ!



В целях безопасности, ни в коем случае не используйте такой вариант для каминов, облицованных деревянными баками. Во время горения камина, мы просим держать топочную дверцу закрытой.

2. После того, как камин полностью растоплен, и топка прогрелась, передвиньте «язычок» в центральное положение, (рис.5.2.). В этом положении приток воздуха будет идти через зольник, вдоль верхнего и нижнего края двери.



Рис.5.2.

3. Если вы хотите отапливать экономично, или чтобы тепло сохранялось как можно дольше, например, до утра, передвиньте «язычок» в левое положение, (рис.5.3.). В этом положении воздух поступает вдоль верхнего края двери. Этот воздух вызывает воспламенение газа в дымовом канале (благодаря которому мы получаем дополнительную энергию и более чистые продукты сгорания).



Рис.5.3.

ВНИМАНИЕ!



Ни в коем случае не используйте крайнее левое положение для каминов с водяным контуром. Постоянная циркуляция воды в системе, и закрытый доступ воздуха могут привести к повреждению и даже взрыву дверного стекла.

Когда добавляете дрова в камин, следует принять во внимание, что не нужно сильно открывать топочную дверцу, так как дым может заполнить помещение.

5.5. ПЕРВАЯ РАСТОПКА.

В новой, установленной шамотно-стальной топке при нескольких первых розжигах будет проходить процесс упрочнения краски. Первый розжиг камина можно проводить через 14 дней после его монтажа.

Помещение, в котором построен камин, на протяжении этого времени должно обогреваться иным способом, обеспечивающим поддержание комнатной температуры. Через 14 дней первый розжиг камина должен проводиться в щадящем режиме с разовыми нагрузками

небольших количеств дров. После нескольких первых растопок постепенно можно увеличивать интенсивность и мощность топки, используя количества дров, указанные в инструкции по эксплуатации.

Поскольку во время процесса упрочнения краски может выделяться неприятный запах, помещение, в котором находится камин необходимо постоянно интенсивно проветривать. Процесс «выгорания красок» может занять от 2 до 5 часов (для каминов с нагревательным контуром немного больше).

ВНИМАНИЕ!



В течение этого периода не рекомендуется слишком долго находиться в этом помещении, особенно это касается детей, людей преклонного возраста, и лиц склонных к аллергическим заболеваниям.

5.6. РАСТОПКА.

Чтобы свести к минимуму риск возникновения пожаров, в камине используются небольшие, сухие куски дерева и дрова.

ВНИМАНИЕ!



В случае возникновения трудностей с растопкой камина, мы просим Вас ни в коем случае не поливать древесину бензином, растворителями или другими легковоспламеняющимися жидкостями. Лучше, всего разжечь огонь при помощи мятой бумаги или специального средства для растопки на основе парафина.

Этапы растопки камина:

- ❖ Откройте топочную дверцу.
- ❖ При помощи ключа «Холодные руки» поверните «Язычок» регулятора вправо
- ❖ Поместите на решетку смятую бумагу
- ❖ Поместите мелко наколотые дрова (щепки), затем поленья
- ❖ Зажгите огонь и закройте дверь топки для ускорения процесса горения.
- ❖ Регулируйте интенсивность процесса горения при помощи воздушной заслонки.

Как отапливаться в межсезонье?

Важнейшим условием для хорошей работы камина является наличие соответствующего дымохода. В межсезонье, т.е. весной, летом, осенью, когда температура снаружи достаточно высока это может привести к недостаточной тяге. В этом случае горение будет слабым, камин будет дымить.

В этом случае Вы должны освободить топку от золы, затем переместить регулятор в крайнее правое положение, с тем, чтобы обеспечить максимальный приток воздуха и стабилизировать тягу в дымоходе. Возможно, необходимо будет чуть приоткрывать дверцы для полного автоматического открывания заслонки и повышения тяги. Такой розжиг возможен лишь при условии обязательного постоянного присутствия взрослых в помещении, в котором находится камин.

После растопки не передвигайте регулятор в крайнее левое положение, чтобы тяга оставалась сильной. При плохой погоде, возможно, возникнет необходимость более частой очистки зольника каминной топки, а также удаления пепла с пода топки.

5.7. РАБОТА С МИНИМАЛЬНОЙ МОЩНОСТЬЮ.

Каминная топка может работать с минимальной тепловой мощностью, а также поддерживать тепло на протяжении 8 часов. Этого легко достигнуть, загрузив несколько толстых бревен, и полностью закрыв воздушную заслонку, при каминной тяге около 5 Pa.

Снижение тепловой эффективности камина ниже номинальной мощности достигается опусканием вниз воздушной заслонки, снижая тягу в дымоходе до $p < 10$ Pa, и используя для отопления поленья из древесины твердых лиственных пород большего диаметра, (чем больше диаметр поленьев, тем ниже тепловая нагрузка).

5.8. МАКСИМАЛЬНАЯ ЗАГРУЗКА.

Топливо в камине необходимо размещать в один слой.

Максимальная загрузка топлива не должна превышать 30% от указанного количества топлива на номинальную единицу мощности топки.

Чрезмерное отопление может привести к перегреву критических элементов топки и ее повреждению.

ВНИМАНИЕ!



Никогда не проталкивайте с усилием крупные тяжелые поленья в разогретую топку. Это может привести к повреждению шамотных частей топки, так как под воздействием высоких температур шамот становится более чувствительным к механическому воздействию.

5.9. ТЕХНИЧЕСКИЕ ХАРАКТЕРИСТИКИ:

Наименование топки	Smart	Prisma M	Prisma K	Volcano	Volcano D
Минимально необходимое рабочее давление при номинальной мощности при закрытой топочной дверце	0,11 мБар	0,12мБар	0,12 мБар	0,11 4мБар	0,14 мБар
Массовый поток отработанных газов при закрытой топочной дверце	11гр/сек	9,5 гр/сек	10,3 гр/сек	14 гр/сек	12 гр/сек
Номинальная мощность	8 кВт	8 кВт	10 кВт	11,9 кВт	10,5 кВт
КПД	68,4 %	78 %	75 %	70,9 %	71 %
Минимальное содержание CO	< 0,30 Vol.- %	0,08 Vol.-%	0,12 Vol.-%	<0,31Vol.- %	0,12 Vol.- %
Средняя температура отработанных газов в использовании отработанных газов согласно номинальной мощности	322°С	307°С	335°С	363°С	353°С

5.10. УХОД ЗА КАМИНОМ.

Если вы хотите пользоваться каминной топкой Hajduk без проблем, воспользуйтесь нашими советами, приведенными ниже:

- ❖ Протирайте камин влажной тканью. Для ремонта поврежденных участков должны использоваться огнеупорные краски-спреи. Все поверхности из золота, хрома или латуни очень чувствительны и могут протираться только чистой мягкой тканью. Вы можете также использовать имеющиеся в продаже специальные средства по уходу.
- ❖ Частота протирания стекла зависит от качества используемой древесины. Примеси можно удалить специальными средствами для очистки каминного стекла. (Следует обратить внимание, чтобы моющее средство не попало в дверной уплотнитель).
- ❖ Чтобы открыть дверь вертикального подъема, например, для промывки или очистки, необходимо до упора опустить ее вниз. Вверху, между дверной коробкой и краем находится специальный регулятор, который нужно повернуть вперед, чтобы заблокировать дверь. Тогда, при помощи шестигранного ключа, поверните расположенный на дверной раме блокиратор на ½ оборота направо. Теперь вы можете

открыть дверь вертикального подъема в сторону. Чтобы закрыть дверь и закрепить ее, действуйте в обратном порядке.

- ❖ Чтобы убрать золу, воспользуйтесь прилагаемым ключом для того, чтобы приподнять металлическую решетку, а затем вынуть зольник, находящийся в середине. Осторожно, он еще может быть горячим.

ВНИМАНИЕ!



Никогда не чистите стекло и облицовку Вашего камина до тех пор, пока они полностью не остыли.



Место отхода отработанных газов следует регулярно чистить. Вы также должны это сделать перед длительным перерывом в пользовании дымоходом. Если этого не сделать, дымоход может засориться.

5.11. УСТРАНЕНИЕ НЕПОЛАДОК.

Некоторые неполадки вы легко можете устранить самостоятельно.

- **Слишком большой расход топлива.**

Попробуйте переместить регулятор воздушного потока влево, используйте только сухую древесину (15 - 20%), держите дверь топки всегда закрытой, пользуйтесь руководством по рекомендованному количеству использования древесины.

- **В помещение идет дым, и это происходит не в межсезонье.**

Ваша каминная топка должна разогреться до соответствующей температуры, поэтому необходимо сначала медленно открыть дверь. Обратите внимание на то, свободно ли поступает воздух снаружи в топку, хорошая ли тяга в дымоходе, чистая ли решетка и зольник?

- **Огонь зажигается с трудом**

Попробуйте повернуть регулятор потока воздуха в правое положение, также обратите внимание, не межсезонье ли сейчас, используйте рекомендованные породы дерева. Обратите внимание на то, свободно ли поступает воздух снаружи в топку, хорошая ли тяга в дымоходе, чистая ли решетка и зольник?

Совет: Чтобы облегчить розжиг холодного камина, необходимо использовать тонкие деревянные щепки.

- **Сохранение стекла в чистоте**

Используйте только лиственные породы деревьев, которые хранились в течение 2 лет (около 15- 20 % влажности). При работе каминной топки устанавливайте регулятор только в крайнее правое или среднее положение.

- **Возникновение трещин**

На шамотных частях могут образоваться трещины, и они могут даже расколоться из-за огня, т. к. шамот является натуральным материалом и подвергается высоким нагрузкам. Но это не причина для жалоб. Однако, если в шамоте появились отверстия, через