

РУКОВОДСТВО ПО ЭКСПЛУАТАЦИИ

AQ PT_, AQ PT_C, AQ PT_C2



RUS	Содержание	19
	Введение.....	20
	Конструкция и действие.....	20
	Технические данные.....	21
	Габариты и соединения буферного накопителя.....	22
	Установка.....	30
	Ввод в эксплуатацию.....	31
	Эксплуатация и ремонт.....	31
Важные информации	32	
Гарантийный талон.....	37	

УВАЖАЕМЫЙ ПОКУПАТЕЛЬ!

Буферные накопители – в зависимости от выполнения – могут работать от нескольких источников энергии: косвенным методом от солнечной энергии, от газа, угля и других энергоносителей (например дополнительный ТЭН).

Подключение оборудования в сеть отопления и первый запуск поручите специалисту с учётом указаний данного технического паспорта. Тщательно изучите предписания по монтажу и эксплуатации и придерживайтесь к изложенным. Таким образом Ваше оборудование будет долго и надежно служить Вам.

УСТРОЙСТВО И ПРИНЦИП РАБОТЫ

Буферный накопитель состоит из металлического бака, мягкой полиуретановой теплоизоляции, из кожуха и крышки из искусственной кожи. Бак и теплообменник изготавливается из стали Ст37-2.

Внутренняя поверхность бака не имеет коррозионную защиту, таким образом заполнять можно только водой для отопления! Не годен для хранения питьевой воды!

Изоляцией накопителей является мягкая полиуретановая пена с толщиной 100 мм; кожух из искусственной кожи. Кожух и изоляция (при объёме выше 500 литров) монтируемые, таким образом их отделив без них (так-же) мож-

HAJDU Hajdúsági Ipari Zrt.

но установить на место эксплуатации.

Буферный накопитель вместе с косвенным накопительным водонагревателем также может обеспечить горячую воду, нагреваясь непосредственно от источника тепловой энергии или от буферного накопителя.

Обхватывающий бак мягкая полиуретановая пена продолжительно обеспечивает поддержание температуры воды без дополнительного подогрева. **Ассортимент продукции:**

В напольном исполнении 300, 500, 750, 1000, 1500 и 2000 литровые, „пустые“ (**AQ_PT**), со змеевиком (**AQ_PT_C**) и с двумя змеевиками (**AQ_PT_C2**) предлагаются для применения. „Пустые“ накопители (**AQ_PT**) имеют 6/4"-ые соединительные патрубки для подключения производителей и потребителей тепловой энергии, а также 1/2"-ые патрубки для термодатчиков. Исполнения, с одним и двумя змеевиками (**AQ_PT_C**, **AQ_PT_C2**), имеют один или два теплообменники для непосредственного подключения к системам солнечного коллектора и теплового насоса.

Цель работы

Буферные накопители являются накопителями тепловой энергии отопительных систем. Они выравнивают расхождение по времени производства и воспользования энергии, таким образом обеспечивая комфортабельность.

Технические параметры

Тип	Единица измерения	AQ PT																	
		300	500	750	1000	1500	2000	300 C	500 C	750 C	1000 C	1500 C	2000 C	500 C2	750 C2	1000 C2	1500 C2	2000 C2	
Номинальный объём	[литр]	300	500	750	1000	1500	2000	300	500	750	1000	1500	2000	500	750	1000	1500	2000	
Диаметр (без теплоизоляции)	[мм]	-	650	790	790	1000	1100	-	650	790	790	1000	1100	650	790	790	1000	1100	
Диаметр (с теплоизоляцией)	[мм]	660	850	990	990	1200	1300	660	850	990	990	1200	1300	850	990	990	1200	1300	
Высота	[мм]	1535	1675	1860	2205	2150	2380	1535	1675	1860	2205	2150	2380	1675	1860	2205	2150	2380	
Макс. рабочее давление:	[МПа]	-																	
- бака	[МПа]	0,6	0,3					0,6	0,3										
- нижнего змеевика солнечного коллектора	[МПа]	-						0,6											
- верхнего змеевика солнечного коллектора	[МПа]	-										0,6							
Присоединение подачи воды		Rp6/4																	
Патрубок для ТЭН-патрона		Rp6/4																	
Присоединение термодатчика		Rp1/2																	
Присоединение змеевика		-						Rp3/4		Rp1									
Нижняя площадь змеевика	[м²]	-						1,5	1,7	2,9	3,0	3,6	4,2	1,7	2,9	3,0	3,6	4,2	
Верхняя площадь змеевика	[м²]	-												1	1,8	2	2,4	2,8	
Вес	[кг]	87	99	126	152	205	231	97	129	161	194	250	280	140	185	220	295	340	

AQ PT 300, 300C

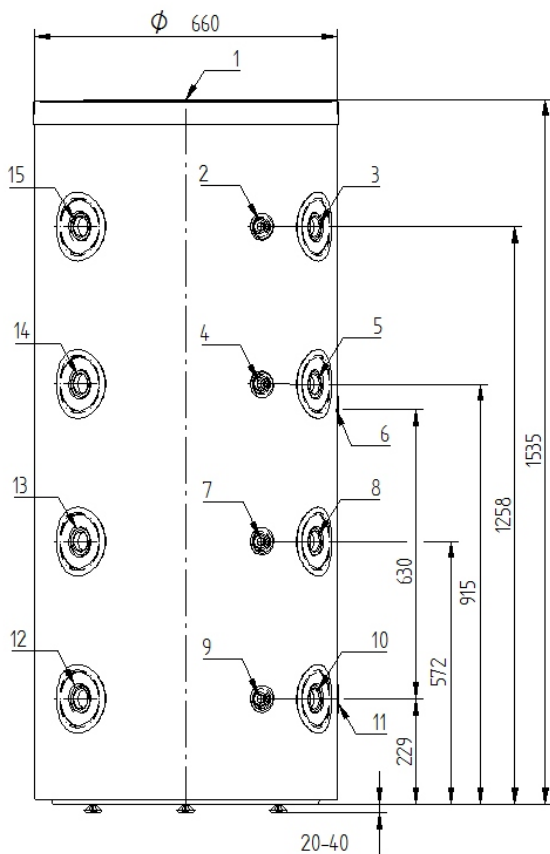
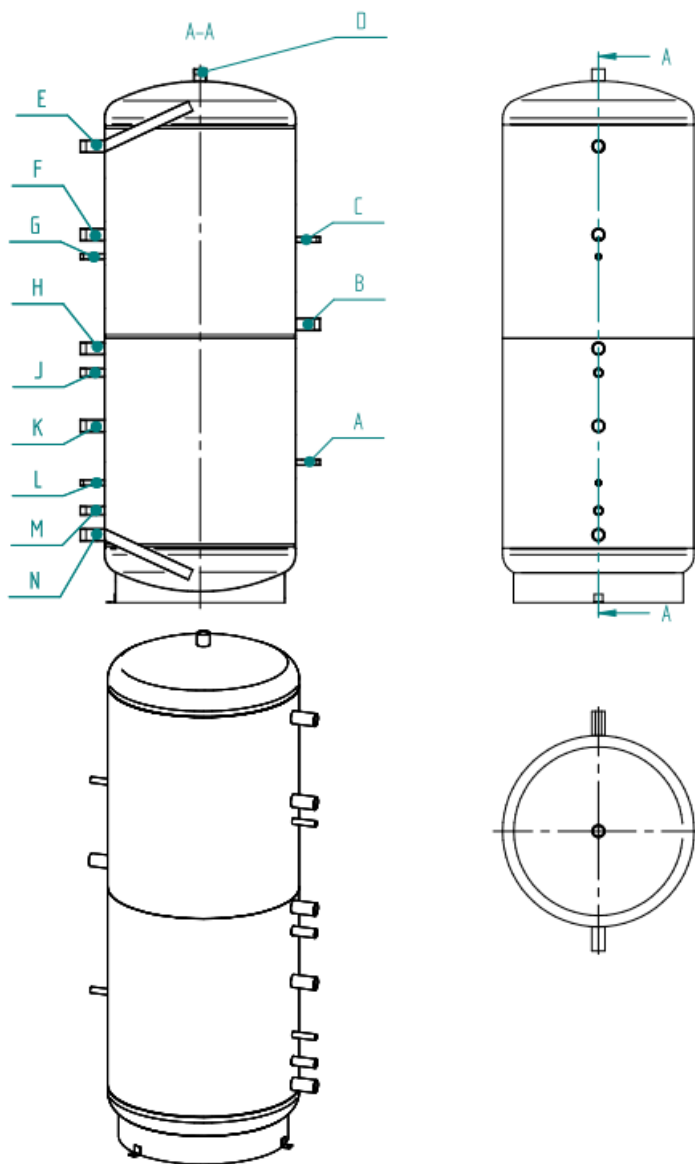


Рис. 1.

Габаритные размеры буферных накопителей AQ PT30 и AQ PT300С и патрубков

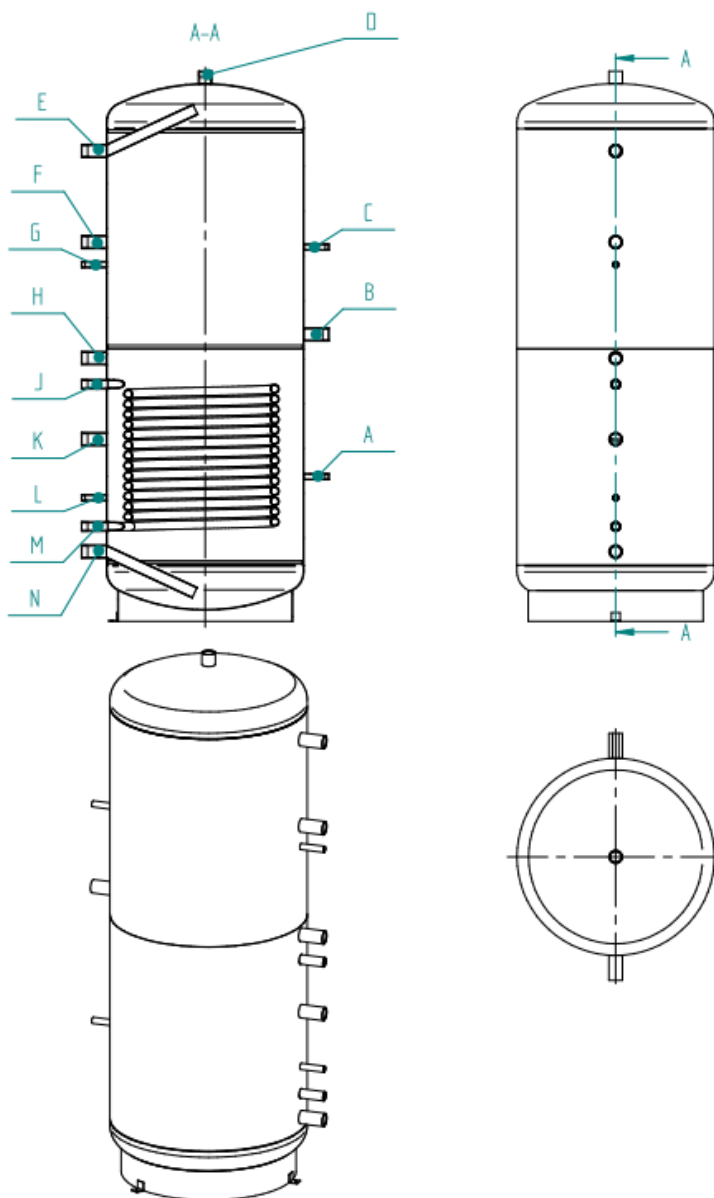
1. верхний патрубок Rp6/4", 2., 4., 7., 9. патрубки термостатов Rp1/2",
 3., 5., 8., 10. патрубки для ввода и отвода теплоносителя Rp6/4", 6., 11.
 патрубки теплообменников Rp3/4",
 12., 13., 15. патрубки для ввода и отвода теплоносителя Rp6/4", 14. патрубок
 для дополнительного ТЭН-а Rp6/4"
 Выступают патрубки на 100 мм, патрубки теплообменников на 120 мм.

AQ PT 500,750,1000



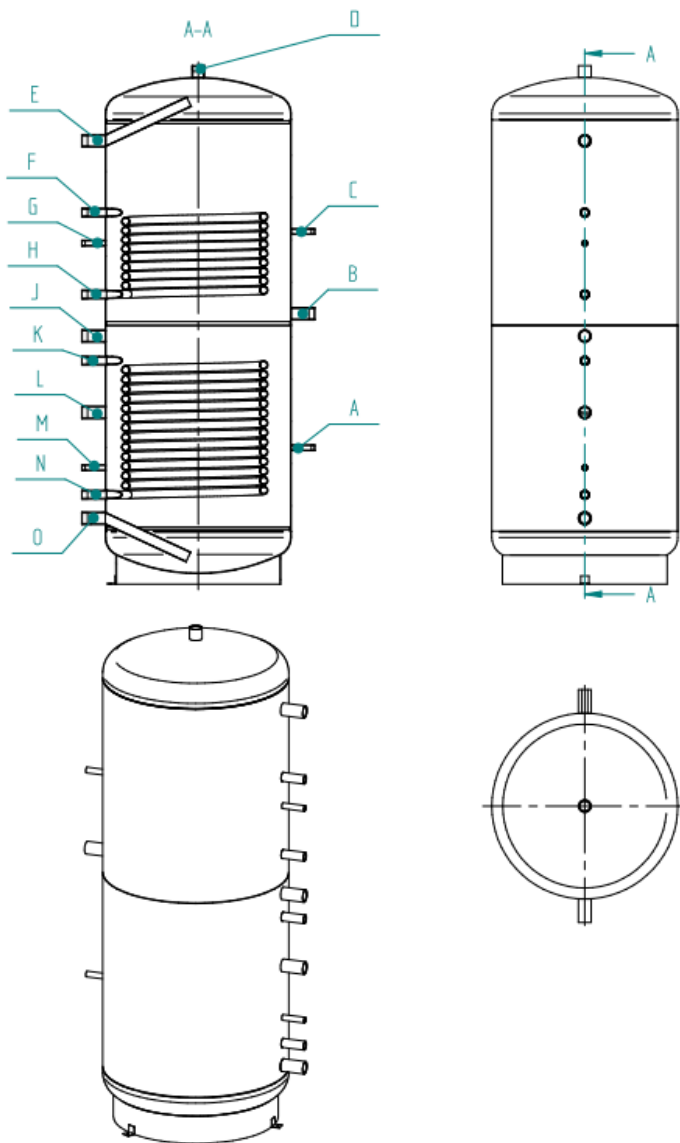
Тип		AQ PT 500	AQ PT 750	AQ PT 1000
Потрубок для термодатчика 1/2"	A	410	570	580
Потрубок для ТЭН-а 6/4"	B	790	920	1150
Потрубок для термодатчика 1/2"	C	1120	1290	1500
Присоединитель 6/4"	D	1625	1810	2155
Присоединитель 6/4"	E	1405	1582	1885
Присоединитель 6/4"	F	1110	1430	1520
Потрубок для термодатчика 1/2"	G	1230	1330	1430
Присоединитель 6/4"	H	956	1045	1050
Ввод нижнего теплообменника 1"	J	860	945	950
Присоединитель 6/4"	K	620	710	730
Потрубок для термодатчика 1/2"	L	460	505	495
Отвод нижнего теплообменника 1"	M	370	375	380
Потрубок для термодатчика 1/2"	N	245	280	280
Вес	кг	99	126	152

AQ PT 500,750,1000 C



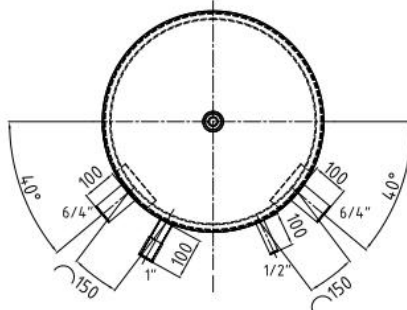
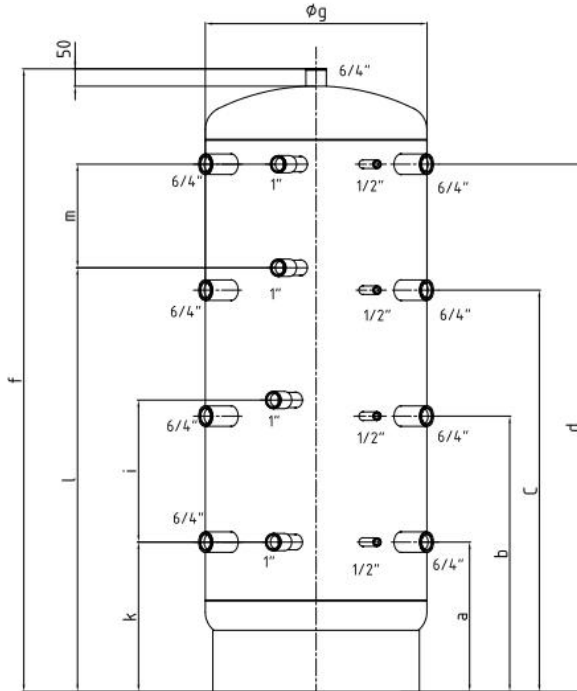
Тип		AQ PT 500 C	AQ PT 750 C	AQ PT 1000 C
Потрубок для термодатчика 1/2"	A	410	570	580
Потрубок для ТЭН-а 6/4"	B	790	920	1150
Потрубок для термодатчика 1/2"	C	1120	1290	1500
Присоединитель 6/4"	D	1625	1810	2155
Присоединитель 6/4"	E	1405	1582	1885
Присоединитель 6/4"	F	1110	1430	1520
Потрубок для термодатчика 1/2"	G	1230	1330	1430
Присоединитель 6/4"	H	956	1045	1050
Ввод нижнего теплообменника 1"	J	860	945	950
Присоединитель 6/4"	K	620	710	730
Потрубок для термодатчика 1/2"	L	460	505	495
Отвод нижнего теплообменника 1"	M	340	375	380
Потрубок для термодатчика 1/2"	N	245	280	280
Вес	кг	129	161	194

AQ PT 500,750,1000 C2



Тип		AQ PT 500 C2	AQ PT 750 C2	AQ PT 1000 C2
Потрубок для термодатчика 1/2"	A	410	570	580
Потрубок для ТЭН-а 6/4"	B	790	920	1150
Потрубок для термодатчика 1/2"	C	1120	1290	1500
Присоединитель 6/4"	D	1625	1810	2155
Присоединитель 6/4"	E	1405	1582	1885
Ввод верхнего теплообменника 1"	F	1315	1490	1580
Потрубок для термодатчика 1/2"	G	1230	1330	1430
Отвод верхнего теплообменника 1"	H	1055	1142	1232
Присоединитель 6/4"	J	955	1045	1050
Ввод нижнего теплообменника 1"	K	860	945	950
Присоединитель 6/4"	L	620	710	730
Потрубок для термодатчика 1/2"	M	460	505	495
Отвод нижнего теплообменника 1"	N	340	375	380
Присоединитель 6/4"	O	245	280	280
Вес	кг	140	185	220

AQ PT 1500-2000 /C/C2



	AQ PT 1500 /C/C2	AQ PT 2000 /C/C2
a	380	320
b	825	900
c	1350	1490
d	1760	2020
f	2150	2380
g	1000	1100
i	800	800
k	375	320
m	500	540
l	1260	1420

УСТАНОВКА

Для установки буферного накопителя необходимо обеспечить следующие условия:

- Следите за тем, чтобы пол был неповреждённым и стабильным, чтобы выдержал вес заполненного буферного накопителя.
- Горизонтальный, ровный пол, чтобы оборудование обязательно стояло вертикально. Вертикальность при необходимости можно обеспечить при помощи безопасного подложения под кольцо ножки.
- Накопитель можно установить только в защищённом от морозов помещении. В случае отсутствия этого с наступлением мороза оборудование необходимо опорожнить.
- Оборудование необходимо монтировать таким образом, чтобы расстояние от стены не было меньше 50 мм.
- Для возможного дальнейшего расширения системы желательно отступить расстояние от 6/4"-ых патрубков до стены или до других инженерных сооружений 70 см.
- На месте монтажа необходимо обеспечить надлежащее водоснабжение и канализацию (стёки в полу), а также при

подключении дополнительного ТЭН-а и электрическую сеть.

С целью минимализации тепловых потерь буферный накопитель необходимо установить на самое минимальное расстояние к потребителям. Целесообразно трубы покрыть теплоизоляцией.

- Неиспользуемые патрубки оборудования необходимо заглушить и рекомендовано изолировать.
- На сливной патрубке накопителя установите вентиль.

НАКОПИТЕЛЬ И ТЕПЛООБМЕННИКИ ПОДВЕРГАТЬ БОЛЬШИМ ДАВЛЕНИЯМ ДОПУСТИМОГО РАБОЧЕГО ДАВЛЕНИЯ ОПАСНО ДЛЯ ЖИЗНИ И ЗАПРЕЩАЕТСЯ! ЭТИ ЗНАЧЕНИЯ СОДЕРЖИТ ТАБЛИЦА 1.

Монтаж предохранительного клапана обязателен но не входит в поставку!

МОНТАЖ ВОДОЗАПОРНОЙ АРМАТУРЫ МЕЖДУ БУФЕРНЫМ НАКОПИТЕЛЕМ И ПРЕДОХРАНИТЕЛЬНЫМ КЛАПАНОМ ЗАПРЕЩАЕТСЯ!

Перед монтажом клапана трубы необходимо тщательно ополоскать, чтобы предотвратить повреждения из-за возможных засорений.

ВВОД В ЭКСПЛУАТАЦИЮ

Монтаж и запуск может произвести только специалист. После монтажа трубы и бак необходимо тщательно ополоскать, после чего бак заполнить водой. Проверьте работу предохранительного клапана и спустите собранный воздух. Перед первой эксплуатацией буферный накопитель необходимо полностью заправить и обезвоздушить. У находящихся в одной сети с буферным накопителем котлах максимальная буферная температура не должна превышать 95°C. После первого нагрева проверьте уплотнения.

ПЕРВЫЙ НАГРЕВ ДО РАБОЧЕГО РЕЖИМА ПОРУЧИТЕ СПЕЦИАЛИСТУ!

ЭКСПЛУАТАЦИЯ И УХОД

В целях безопасной эксплуатации целесообразно (приблизительно ежегодно) с привлечением сантехники перепроверить оборудование, особое внимание уделив уплотнениям соединений и правильности работы предохранительного клапана.

Также целесообразно ежегодно обезвоздушить, а также при опасности разморозения слить воду.

Монтаж предохранительного клапана и расширительного бака обязателен!

Можно использовать предохранительный клапан только освидетельствованного качества. Рабочее давление должны выдерживать все элементы всей системы. **Монтаж вентиля между оборудованием и предохранительным клапаном строго запрещается!**

Максимальное рабочее давление срабатывания предохранительного клапана может быть 7 бар (0,7 МПа)!

ПРИ КОСВЕННОМ ОТОПЛЕНИИ ОТ ПЕРЕГРЕВА ЗАЩИТУ ДОЛЖЕН ИМЕТЬ КОСВЕННЫЙ ВОДОНАГРЕВАТЕЛЬ!

Для удаления накипи и отложений с поверхности змеевика применять острый металлический инструмент запрещается!

Слив воды

ВНИМАНИЕ! ПРИ СЛИВЕ ВОДЫ МОЖЕТ ПОСТУПИТЬ ГОРЯЧАЯ ВОДА!

Для слива воды служит самый нижний патрубок, размером Rp6/4".

Гарантийная карта для буферных накопителей

Фирма HAJDU Zrt. принимает на себя гарантию на продукт, указанный на первой странице, **24 месяцев** вместо предписанной, обязательной гарантии 12 месяцев по Постановлению Правительства №151/2003. (IX.22).

Владелец оборудования имеет гарантийное право, если он является потребителем. (Потребителем, по закону Ptk. 685. §, является лицо, заключающее контракт вне экономического или профессионального круга деятельности)

Гарантия не касается право потребителя, выходящее из закона.

Потребитель – по выбору – может требовать ремонт или замену, исключая, если невозможно выполнять выбранную гарантийную потребность, или если это ответчику приносит относительно больше затраты по сравнению другой гарантийной потребности. (Ptk. 306. §)

Основная часть оборудования: сварной бак

ВАЖНЫЕ СВЕДЕНИЯ

1. Потребитель свои потребности по гарантии может потребовать на основании гарантийного талона.
2. Просим, потребуйте у продавца при покупке указать дату покупки на каждом талоне гарантийного листа.
3. Гарантийные работы только на основании действительного гарантийного листа могут произвести сервисные партнёры.
4. Неправильно оформленный гарантийный талон или его отсутствие не является причиной отказа в выполнении гарантийных обязательств. В таком случае обращайтесь производителю.
5. Потерянный гарантийный лист восстановить возможно лишь в достоверном доказательстве факта покупки (счёт).
6. **Срок гарантии** исчисляется от даты покупки и передачи товара потребителю.
7. При ремонте оборудования срок гарантии продлевается от даты заявления неисправности на тот промежуток времени, пока потребитель из-за неисправности не мог применять оборудование по назначению.
8. Ремонт необходимо выполнить таким образом, чтобы стоимость и применимость оборудования соответствовала состоянию оборудования до выявления неисправности. При выполнении ремонтных работ в оборудование монтируется только новая запчасть.
9. Если ответственный за гарантийный ремонт не обязуется выполнить на соответствующий срок или не выполнит его, потребитель имеет право за счёт обязанного произвести ремонтные работы.

Права потребителя на основе гарантии и ответственности:

На основе Книги Гражданского права от 1959. года по 4. закону 306-307. §, и на основе Постановления Министерства №49/2003. ГКМ по 4.§ а также по Постановлению Правительства №151/2003. (IX.22) распределитель должен добываться, чтобы ремонт или замену осуществлять не более чем 15 дней.

Когда может потребовать замену продукта потребитель?

Если продукт является неисправным в течение 3-ёх дней со дня покупки, по желанию потребителя, продукт заменяется на такой же тип нового продукта в коммерческих узлах. Если замена не представляется возможным, по выбору потребителя

- одновременно с возвратом товара, закупочная цена будет выплачена,
- или одновременно с расчётом цены покупки, на сумму разницы выдают другой вид продукта. При замене в течение трех дней, придется вернуть продавцу в оригинальной неповрежденной упаковке вместе с оборудованием и всеми его принадлежностями.

Место проведения ремонта.

- Ремонт проводится на месте эксплуатации при жёстком подключении оборудования в систему а также если вес оборудования превысит 10 кг.
- Если ремонт на месте эксплуатации нельзя провести, тогда о демонтаже и монтаже, а также транспортировку должна обеспечить сервисная служба.
- Сервисная служба заранее согласует с Потребителем дату выезда и в этот день до- или после обеденное время выполнит его.

Кому и когда должен заявить свои претензии, вытекающие из гарантии?

Потребитель о неисправности гарантийного оборудования должен заявить у сервисной службы, указанного на гарантийном листе или у продавца данного оборудования. Потребитель обязан в кратчайшее время после выявления неисправности об этом заявить. За причинённые ущербы, вызванные из-за несвоевременного заявления неисправности несёт ответственность потребитель.

Процесс при возникновении спора по поводу характера неисправности.

- Если сервисная служба не признаёт правомерность жалобы, тогда Покупатель может попросить экспертизу Генеральной инспекции по защите прав Потребителя. Если ремонтная служба доказуемо не выполняет в предыдущем сформулированным обязательствам, потребитель имеет право лично обратиться к органам контроля качества.
- Проводимая работа и экспертиза органом контроля качества является платной услугой.
- В поручении на получение экспертизы необходимо указать точку зрения и заявление как сервисной службы, так и потребителя.

Сервисная служба или продавец должен составить акт о рекламации потребителя со следующим содержанием и копию передать потребителю:

- имя и адрес потребителя,
- наименование и цена продукции,
- дата покупки,
- дата заявления рекламации,
- потребность потребителя.

Результат экспертизы Генеральной инспекции по защите прав Потребителя не обязателен для продавца.

Если продавец не принимает результат экспертизы, тогда покупатель, с ради решения вопроса без суда, может обратиться к Обществу Примерения (процессуальный сбор 1000 Форинтов, за эту сумму Оно проводит процесс, в рамке макс. 60 дней приносит решение, жалобы и рекомендации может раскрывать), или потребитель может обратиться к Суду.

Взятые гарантийные обязательства на наши оборудования теряют силу, если

- Оборудование поставили в эксплуатацию не в соответствии с приложенным руководством или неправильно осуществляли установление.
- При ремонте оборудования применяются запчасти, не сертифицированные и реализуемые нашей фирмой.
- Если наша фирма или уполномоченная нами сервисная служба докажет, что неисправность вызвана из-за применения загрязнённой воды, неисправности давления воды, применения не по

назначении, переделки, ненадлежащего обращения, не проведения технического осмотра, ненадлежащего хранения, или иное, вызванное после покупки.

- С целью избежания ненадлежащего применения оборудования к ней прилагаем руководство по эксплуатации и просим, чтобы в нём изложенным придерживайтесь в своих интересах, так как из-за невыполнения там написанным произошедшим неисправностям оборудование теряет гарантию. Проведение технических осмотров относится к обязанностям покупателя. Расходы из-за несвоевременного проведения технических осмотров произошедшие неисправности являются частностью покупателя.

Задачи продавца и ремонтной службы в связи с ремонтным талоном.

Продавец, при продаже товара, должен согласовать номер гарантийного листа и номер устройства, проверять подлинность указывая дату продажи, и передать эту потребителю. **Все гарантийные листы необходимо заполнять.** Ремонтная служба должен полностью и точно заполнять гарантийные талоны.

(Гарантийный лист и гарантийные талоны смотрите на странице 63.)

HAJDU Hajdúsági Ipari Zrt.
Обслуживание клиен-

ТОВ



HAJDU Hajdúsági Ipari Zrt.
4243. Téglás hrsz.0135/9
tel.:06/52/582-700
honlap:www.hajdurt.hu

fax.:06/52/384-126
email: vevoszolgalat@hajdurt.hu

Jótállási Jegy

Eladószerv tölti ki!	Gyártómű tölti ki!
Vásárlás napja: 20.....év.....hó.....nap /betűvel/	
Tőpéldány	Levágandó jótállási szelvények
Bejelentés kelte: 20.....hó.....nap Javításra átvétel kelte: 20.....hó.....nap Készülék visszaadás kelte: 20.....hó.....nap Jótállás meghosszabbítva: 20.....hó.....nap Elhárított hiba: P.H. M.lap.szám: aláírás	
Bejelentés kelte: 20.....hó.....nap Javításra átvétel kelte: 20.....hó.....nap Készülék visszaadás kelte: 20.....hó.....nap Jótállás meghosszabbítva: 20.....hó.....nap Elhárított hiba: P.H. M.lap.szám: aláírás	
Bejelentés kelte: 20.....hó.....nap Javításra átvétel kelte: 20.....hó.....nap Készülék visszaadás kelte: 20.....hó.....nap Jótállás meghosszabbítva: 20.....hó.....nap Elhárított hiba: P.H. M.lap.szám: aláírás	
Bejelentés kelte: 20.....hó.....nap Javításra átvétel kelte: 20.....hó.....nap Készülék visszaadás kelte: 20.....hó.....nap Jótállás meghosszabbítva: 20.....hó.....nap Elhárított hiba: P.H. M.lap.szám: aláírás	



HAJDU Hajdúsági Ipari Zrt.
4243. Téglás hrsz.0135/9
tel.:06/52/582-700
honlap:www.hajdurt.hu

fax.:06/52/384-126
email: vevoszolgalat@hajdurt.hu

Гарантийный лист

Заполняется продавцом!	Заполняется заводом-изготовителем!
Дата покупки:день.....месяц, 20....год /прописью /	
Основной талон	Отрезаемые гарантийные талоны
Дата заявления:деньмес..... 20....г. Дата приёма на ремонт: :. день.....мес..... 20.... г. Дата возврата оборудования: день..... мес..... 20....г. Гарантия продлена: день.....мес..... 20....г. Устранённый дефект..... М.П. № рем.накл.:..... подпись	
Дата заявления:деньмес..... 20....г. Дата приёма на ремонт: :. день.....мес..... 20.... г. Дата возврата оборудования: день..... мес..... 20....г. Гарантия продлена: день.....мес..... 20....г. Устранённый дефект..... М.П. № рем.накл.:..... подпись	
Дата заявления:деньмес..... 20....г. Дата приёма на ремонт: :. день.....мес..... 20.... г. Дата возврата оборудования: день..... мес..... 20....г. Гарантия продлена: день.....мес..... 20....г. Устранённый дефект..... М.П. № рем.накл.:..... подпись	
Дата заявления:деньмес..... 20....г. Дата приёма на ремонт: :. день.....мес..... 20.... г. Дата возврата оборудования: день..... мес..... 20....г. Гарантия продлена: день.....мес..... 20....г. Устранённый дефект..... М.П. № рем.накл.:..... подпись	

1221113037/02