

Руководство по монтажу и эксплуатации



ВОДОНАГРЕВАТЕЛЬ НАКОПИТЕЛЬНЫЙ ЗАКРЫТОЙ СИСТЕМЫ С КОМБИНИРОВАННЫМ ПРЕДОХРАНИТЕЛЬНЫМ КЛАПАНОМ

ZF 10
ZA 10

ВОДОНАГРЕВАТЕЛЬ НАКОПИТЕЛЬНЫЙ ОТКРЫТОЙ СИСТЕМЫ С УЗЛОМ КРАНА

ZNF 10
ZNA 10

CE

УВАЖАЕМЫЙ ПОКУПАТЕЛЬ!

Вы приобрели современное изделие с экономичным расходом энергии.

При конструировании изделия мы уделили особое внимание на выбор исходных материалов, в процессе переработки которых производственная технология не наносила бы вред окружающей среде, в процессе использования не выделялись бы вредные для здоровья и окружающей среды вещества, а после износа продукции материал можно было бы вновь переработать без загрязнения окружающей среды.

Обозначения материалов, находящиеся на деталях, помогают провести необходимую сортировку деталей для переработки использованных частей бойлера.

Использованное оборудование просим Вас сдать авторизованному дилеру, этим самым Вы способствуете осуществлению переработки материала без загрязнения окружающей среды. Заранее благодарим Вас.

Список наших авторизованных дилеров мы прилагаем к инструкции.

Обращаем Ваше внимание, что в качестве приложения вместе с водонагревателем закрытого типа мы поставляем комбинированный предохранительный клапан, а с водонагревателем открытого типа один комплект узла крана.

Предохранительный клапан у типов ZF 10 и ZA 10 находится в коробке с оборудованием, а узел крана у типов ZNF 10 и ZNA 10 в отдельной упаковке.

ВНИМАНИЕ!

В упаковочной таре находятся следующие принадлежности:

- | | |
|-------|-----------------------------|
| 1 шт. | водонагреватель |
| 1 шт. | руководство по эксплуатации |
| 1 шт. | гарантийный талон |
| 1 шт. | предохранительный клапан |

При получении товара просим Вас проверить наличие всех принадлежностей

Просим Вас убедиться в этом при получении товара.

ВНИМАНИЕ! ЭКОНОМИЯ ЭНЕРГИИ!

Особо обращаем ваше внимание на то, что водонагреватель может работать и в так называемом режиме защиты от замерзания и энергоэкономическом режиме.

Просим прочесть об этом подробную информацию в разделе «Эксплуатация и уход за оборудованием».

ВНИМАНИЕ! Перед установкой и включением внимательно изучите эту инструкцию

Водонагреватель сертифицирован в системе УкрСЕПРО на соответствие требованиям безопасности (ГОСТ 27570.18-92) и электромагнитной совместимости (ГОСТ 23511-79, ГОСТ 30320-95)

Водонагреватель изготовлен по 1 классу защиты от поражения электрическим током.

ИСПОЛЬЗОВАНИЕ ОБОРУДОВАНИЯ

Водонагреватель закрытой системы может использоваться как в домашних хозяйствах, так и в учреждениях для обеспечения горячей водой в нескольких точках.

Водонагреватель открытой системы используется для обеспечения горячей водой в одной точке.

Полученная горячая вода одинаково пригодна как для мытья, так и для приготовления пищи, при условии, что используемая холодная вода была соответствующего качества.

РАБОТА ОБОРУДОВАНИЯ

Регулятор отключает нагрев, как только температура воды в емкости достигнет установленного значения, и до тех пор не включает его снова, пока температура воды не снизится по сравнению с установленным значением на 3–4 °С. Теплоизолятор, покрывающий внутренний бак, препятствует охлаждению воды,

обеспечивая таким образом наличие горячей воды в течение длительного времени. Емкость имеет такую конструкцию, что горячая вода вытекает без перемешивания.

Специальное эмальное покрытие и активный анод защищают внутреннюю поверхность емкости водонагревателя против коррозии.

Эмальное покрытие обеспечивает длительный срок жизни оборудования даже и в случае агрессивной (мягкой) воды.

ВНИМАНИЕ!

УСТАНОВКА ВОДОНАГРЕВАТЕЛЯ

Установку водонагревателя и подключение его к сети должен проводить специалист, руководствуясь «**Правилами устройства электроустановок**» (ПУЭ) и «**Правилами безопасной эксплуатации электроустановок потребителей**» (ПБЭЭП)!

Укрепление водонагревателя происходит с помощью 2 шт. шурупов с шестигранной головкой 6x45, 2 шт. шайб и 2 шт. пластмассовых втулок, приложенных к оборудованию.

Шурупы с шайбами нужно закрутить в пластмассовые втулки так, чтобы они примерно на 5-7 мм выступали из плоскости стены.

Водонагреватель надо укрепить на шурупы таким образом, чтобы шайбы оказались внутри водонагревателя.

ПОДКЛЮЧЕНИЕ ВОДОНАГРЕВАТЕЛЯ ЗАКРЫТОЙ СИСТЕМЫ К ВОДОСЕТИ

Для трубопровода горячей и холодной воды могут использоваться стальные, пластмассовые и медные трубы. **Для подключения медного трубопровода к сети применение изолирующих втулок обязательно!**

Одну из втулок нужно установить непосредственно на трубу водонагревателя с горячей водой, другую на трубу с холодной водой между уже укрепленной арматурой и медным трубопроводом. **В случае соединения без применения втулок мы не берем гарантию из-за возникшей по этой причине коррозии резьбовых концов труб и не несем ответственности за возникший ущерб.**

Подсоединение водонагревателя к водосистеме должно производиться по схеме № 2.

Подключение водонагревателя в зависимости от типа происходит в соответствии со схемами №2 и №3.

ПОДКЛЮЧАТЬ ВОДОНАГРЕВАТЕЛЬ К ДАВЛЕНИЮ, ПРЕВЫШАЮЩЕМУ ДОПУСТИМОЕ ЗНАЧЕНИЕ, ЗАПРЕЩАЕТСЯ! ОПАСНО ДЛЯ ЖИЗНИ!

Приложенный к водонагревателю комбинированный предохранительный клапан (схема № 4) является принадлежностью бойлера. Внутренняя резьба его соединения с бочком и с водопроводной сетью – G ½.

Клапан нужно вмонтировать **НЕПОСРЕДСТВЕННО** перед водонагревателем в трубу холодной воды, с соблюдением направления потока, указанного стрелкой. Сливная труба должна располагаться вертикально вниз, а кнопка для выпуска воздуха должна быть легко доступной. Направление потока воды по порядку включает в себя клапан обратного хода и предохранительный клапан, а также сливную трубу.

Сливную трубу в сторону воздуха нужно всегда держать открытой, а капающую из нее воду нужно вывести в водосточную трубу ((5) схема № 2).

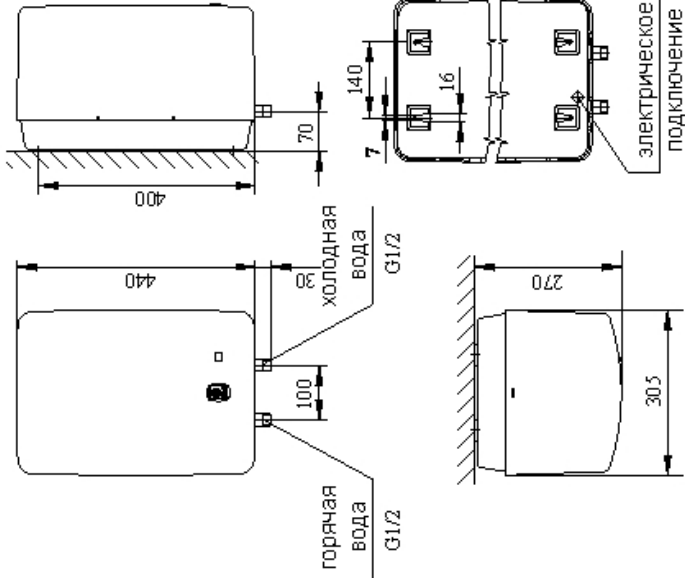
Предохранительный клапан по заводской настройке вступает в действие при давлении 0,63 – 0,67 МПа

Переустановка запрещается! Опасно!

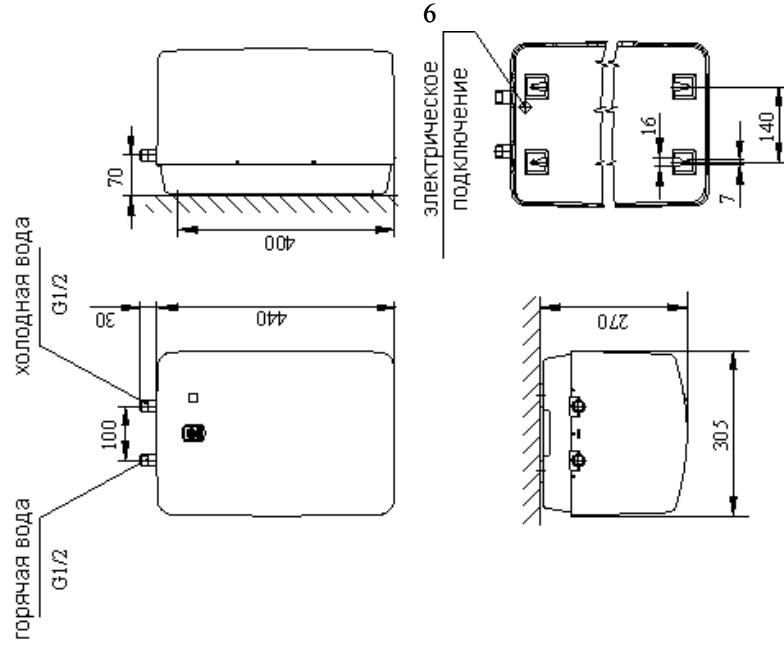
Если давление воды в сети хотя бы временно превышает значение 0,6 МПа, перед водонагревателем нужно встроить клапан снижения давления.

О приобретении клапана должен позаботиться потребитель.
Клапан снижения давления нужно монтировать перед комбинированным клапаном.

Если в воде повышенное содержание солей, рекомендуется установить очистной фильтр.



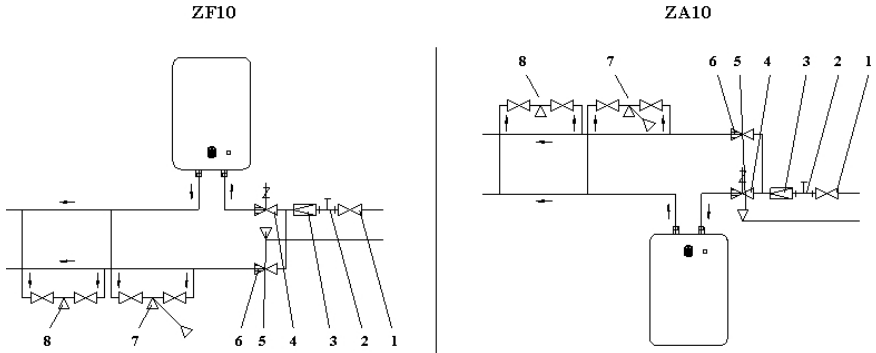
ZF10



ZA10

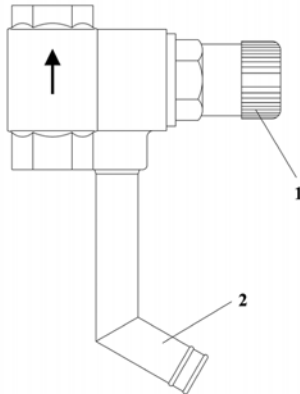
Схема № 1:

К водонагревателю можно подключить нужное число ответвлений и смесительных кранов. Попадание горячей воды через узел крана назад в водосистему препятствуется клапаном обратного хода. (Он не является принадлежностью бойлера.)



1. Затворный клапан
2. Соединение с манометром
3. Клапан снижения давления
(только при давлении воды в сети выше 0,6 МПа)
4. Комбинированный предохранительный клапан
5. Слив (в водосточную трубу)
6. Клапан обратного хода
7. Кран (с душем)
8. Узел крана

Схема № 2**Схема № 3:****Подключение бойлера закрытой системы**



1. Кнопка для выпуска воздуха
2. Сливная труба

Схема № 4:

Комбинированный предохранительный клапан

ПОДКЛЮЧЕНИЕ ВОДОНАГРЕВАТЕЛЯ ОТКРЫТОЙ СИСТЕМЫ К ВОДОСЕТИ

Водонагреватель является таким нагревателем воды, в котором вытекание горячей воды управляется клапаном, расположенным у соединения холодной воды. При открытии клапана холодная вода поступает в емкость и вытесняет горячую воду через кран смесителя. В рабочем состоянии наполнен водой. **Во время нагрева расширяющаяся вода начинает капать через кран смесителя. Не пытайтесь прекратить это капание сильным закрытием клапана, т.к. этим самым может испортиться изоляция крана.**

Подключение показано на схеме № 5.

Для избежания повреждений, которые могут возникнуть из-за тормозящего давления водяного потока в водонагревателе, нужно принимать во внимание возможное максимальное давление воды в сети.

Возможное максимальное давление можно узнать в службе водоснабжения.

К водосети с давлением, превышающим 0,6 МПа, оборудование подсоединяется только через клапан снижения давления.

Клапан снижения давления нужно установить так, чтобы при полном открытии крана горячей и холодной воды в емкости не возникало тормозящее давление, превышающее 0,1 МПа.

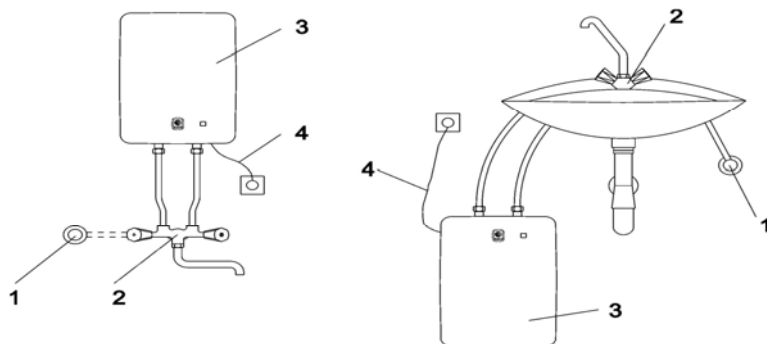
ВНИМАНИЕ!

ФУНКЦИЕЙ СЛИВНОЙ ТРУБЫ ЯВЛЯЕТСЯ ВЫДУВАНИЕ ВОЗДУХА, ПОЭТОМУ К ВОДОСЕТИ МОЖНО ПОДСОЕДИНЯТЬ ВОДОНАГРЕВАТЕЛЬ ТОЛЬКО ВМЕСТЕ С ПРИЛОЖЕННЫМ УЗЛОМ КРАНА!

В ТРУБУ ГОРЯЧЕЙ ВОДЫ ВОДОНАГРЕВАТЕЛЯ ИЛИ СЛИВНУЮ ТРУБКУ КРАНА НЕЛЬЗЯ ВСТРАИВАТЬ НИКАКИХ ЗАКРЫВАЮЩИХ УСТРОЙСТВ ИЛИ ЗАГЛУШЕК.

УДЛИНЕНИЕ СЛИВНОЙ ТРУБКИ КРАНА НЕ РАЗРЕШАЕТСЯ.

ПРЕПЯТСТВОВАТЬ КАПАНИЮ ВОДЫ ВО ВРЕМЯ НАГРЕВА ЗАПРЕЩАЕТСЯ!



1. Затворный клапан водосистемы
2. Узел крана открытой системы
3. Водонагреватель
4. Провод электроподключения

Схема № 5: Монтирование бойлера открытой системы

ПОДКЛЮЧЕНИЕ ВОДОНАГРЕВАТЕЛЯ ЗАКРЫТОЙ И ОТКРЫТОЙ СИСТЕМЫ К ЭЛЕКТРОСЕТИ

Внимание! Водонагреватель предназначен для подключения к электросети с отдельным проводом защитного заземления. **Помните!** При подключении к сети без защитного заземления возможно поражение электрическим током!

Внимание! Подключение к электросети необходимо выполнять с учетом допустимой нагрузки на электросеть и в соответствии с требованиями п.7.1. «Правил устройства электроустановок» (ПУЭ) и «Правил безопасной эксплуатации электроустановок потребителей» (ПБЕЭС)!

При электрическом подключении нужно соблюдать предписания по безопасности и условия службы электроэнергии.

Оборудование имеет защиту от касания 1-го класса, его использование разрешается только от сети, снабженной защитным заземлением.

Место подсоединения и все другие элементы должны иметь нагрузку не менее 10А.

Водонагреватель оборудован гибким кабелем типа HDVV-F 3x1 мм² длиной 700 мм, снабженным штеккером.

Не переделывайте штепсельную вилку и не применяйте переходные устройства!

ПОМНИТЕ! ПРИ ПОДКЛЮЧЕНИИ К СЕТИ БЕЗ ЗАЩИТНОГО ЗАЗЕМЛЕНИЯ ВОЗМОЖНО ПОРАЖЕНИЕ ЭЛЕКТРИЧЕСКИМ ТОКОМ!

МЫ НЕ НЕСЕМ ОТВЕТСТВЕННОСТИ ЗА ПОВРЕЖДЕНИЯ И НЕСЧАСТНЫЕ СЛУЧАИ ИЗ-ЗА НЕПОЛАДОК ЗАЩИТНОГО ЗАЗЕМЛЕНИЯ ЭЛЕКТРОСЕТИ ИЛИ ИЗ-ЗА ПОВРЕЖДЕННЫХ ИЛИ УДЛИНЕННЫХ ПРОВОДОВ ЭЛЕКТРИЧЕСКОГО СОЕДИНЕНИЯ.

ВВОД В ЭКСПЛУАТАЦИЮ ВОДОНАГРЕВАТЕЛЕЙ ЗАКРЫТОЙ И ОТКРЫТОЙ СИСТЕМЫ

ЭЛЕКТРИЧЕСКОЕ ПОДКЛЮЧЕНИЕ ДОЛЖНО ПРОИСХОДИТЬ ТОЛЬКО ПОСЛЕ ПОДКЛЮЧЕНИЯ К ВОДОСИСТЕМЕ И ПОСЛЕ НАПОЛНЕНИЯ ВОДОЙ. ПЕРЕД НАПОЛНЕНИЕМ ВОДОЙ ОБОРУДОВАНИЕ ПОДКЛЮЧАТЬ ПОД НАПРЯЖЕНИЕ ЗАПРЕЩАЕТСЯ! ПРИ ПЕРВОМ НАГРЕВАНИИ ПРАВИЛЬНУЮ РАБОТУ ОБОРУДОВАНИЯ ДОЛЖЕН ПРОКОНТРОЛИРОВАТЬ СПЕЦИАЛИСТ.

Откройте затворный клапан ((1) на схемах № 2-3-5) и кран горячей воды, но кран холодной воды должен быть закрытым. Втекающая вода наполнит емкость, а затем появится в кране (водонагреватель закрытого типа) или в сливной трубе крана (водонагреватель открытого типа). Оставьте воду течь в течении нескольких минут с целью промывки емкости, а затем закройте ее. После этого убедитесь в исправности крана холодной воды.

Подключите оборудование к электрической сети. Температура воды по заводской настройке 65-70 °С.

Во время нагрева сигнальная лампочка находится во включенном состоянии.

После расходования примерно 15% воды регулятор автоматически должен включиться.

Во время нагрева из сливной трубы комбинированного предохранительного клапана (водонагреватель закрытого типа) или из сливной трубы крана (водонагреватель открытой системы) вода (из-за расширения) должна капать! В сторону воздуха эти краны нужно держать всегда открытыми.

ЭКСПЛУАТАЦИЯ И УХОД ЗА ОБОРУДОВАНИЕМ

Если Вы заметите просачивание воды из внутренности водонагревателя или заметите другие неполадки, немедленно отключите его от водо- и электросистемы с помощью затворного клапана и главного выключателя!

Для водонагревателя открытой системы

Если вода не капает во время нагрева, или после нагрева продолжает капать, то вероятно произошла поломка крана. Его ремонт в Ваших интересах.

Для водонагревателя закрытой системы

Емкость и комбинированный предохранительный клапан

В **охлажденном** состоянии водонагревателя поворотом кнопки для выпуска воздуха ((1) схема № 4) предохранительного клапана в направлении стрелки по крайней **мере раз в два месяца нужно продувать клапан**. Благодаря этому клапан прочищается от загрязнений и предупреждается его заедание. Если **капание воды** не прекращается после выключения нагрева, нужно вызвать мастера для осмотра оборудования, **в общем случае рекомендуем проводить профилактический осмотр ежегодно.**

Для водонагревателя открытой системы

Специальный кран открытой системы

Водонагреватель может работать только с приложенным узлом крана открытой системы. Только в случае применения этого крана гарантируется, что возникающее тормозящее давление не повредит оборудованию.

Встроенный блок регулятора и ограничителя температуры

Встроенный в водонагреватель общий блок регулятора и ограничителя температуры, настроенный на 65-70 °С, обеспечивает надлежащую работу оборудования. Температуру регулирования можно снизить с помощью кнопки настроек. Кнопка становится достигаемой после снятия крышки.

Периодически, не реже... раза проверяйте работоспособность предохранительного клапана.

Периодически, не реже... раза проверяйте работоспособность предохранительного клапана.

ПЕРЕНАСТРОЙКУ МОЖЕТ ПРОВОДИТЬ ТОЛЬКО СПЕЦИАЛИСТ!

В случае неисправности регулятора температуры ограничитель предохранит водонагреватель от чрезмерного перегрева путем отключения нагрева перед тем, как температура воды достигнет 120 °С. Последующее включение ограничителя может выполнить только специалист, после устранения причины перегрева.

Внимание! Недопустима эксплуатация водонагревателя при снятом, плохо закреплённом или повреждённом защитном кожухе!

Компактный нагреватель

Замену нагревателя – в случае неисправности - можно проводить только после отключения водонагревателя от электрической сети и после слива воды. (Монтаж возможен после выключения нагревателя)

«ВНИМАНИЕ! Установка, введение в эксплуатацию и профилактический осмотр водонагревателя, в связи с повышенной опасностью в случае несоответствующего монтажа, подключение к водопроводу и подключение к электросети, должны выполнять квалифицированные специалисты, которые имеют разрешение на проведение подобных работ.»

Если предохранительный клапан, терморегулятор или термовыключатель неработоспособны, эксплуатация водонагревателя недопустима.

ВНИМАНИЕ! Замена следующих комплектующих допускается только на аналогичные:

- Терморегулятор

- Термовыключитель
- Электронагреватель
- Блок-кран
- Лампа

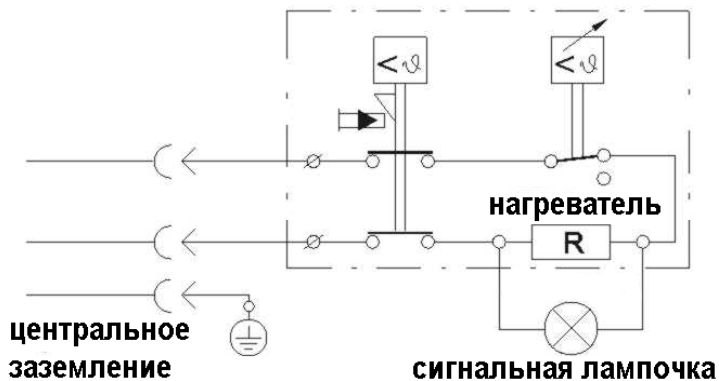


Схема подключения

Встроенный блок регулятора и ограничителя температуры с нагревателем

Активный анод

Водонагреватель дополнительно защищен от коррозии активным анодом. Срок службы активного анода зависит от производственных условий и состава воды. Состояние анода нужно проверять при регулярных профилактических мероприятиях по удалению накипи, но **по крайней мере раз в три года**.

О времени повторных проверок решает мастер. Если диаметр анода с первоначального размера в 20 мм сократился до 8 мм, анод нужно заменить.

Чрезвычайно важно наличие хорошего металлического контакта между активным анодом и винтом активного анода.

ЕСЛИ ВЫ НЕ СОБЛЮДАЛИ ВЫШЕ ОПИСАННЫЕ МЕРЫ И ИЗ-ЗА ЭТОГО ПРОИЗОШЛИ НАРУШЕНИЯ ХАРАКТЕРИСТИК

БЕЗОПАСНОСТИ И РАБОТЫ ОБОРУДОВАНИЯ, ВЫ ТЕРЯЕТЕ ГАРАНТИЙНЫЕ ПРАВА.

Удаление накипи

В зависимости от качества воды на нагревателе и в бачке откладывается накипь. Слой накипи на нагревателе повышает вероятность неполадок нагревателя, поэтому необходимо проводить его очистку **каждые 2,5–3 года**. Из-за разбора электрических элементов проверку блока регулятора и ограничителя температуры, компактного нагревателя и электрических соединений нужно проводить одновременно с этим.

ПРОФИЛАКТИЧЕСКИЙ КОНТРОЛЬ МОЖЕТ ПРОВОДИТЬ ТОЛЬКО КВАЛИФИЦИРОВАННЫЙ СПЕЦИАЛИСТ.

Водонагреватель можно монтировать только в отключенном от электрической сети состоянии после слития воды.

При чистке водонагревателя нужно следить, чтобы не повредился защитный слой.

Слив воды

- **в случае верхнего крепления водонагревателя замкнутой системы**

Опорожнение водонагревателя происходит через сливную трубу поворотом кнопки для выпуска воздуха ((1) схема №4) комбинированного предохранительного клапана в направлении стрелки. Перед сливом надо закрыть затворный клапан водосистемы, а также кран холодной воды, а кран горячей воды во время слива должен быть открытым.

- **в случае верхнего крепления водонагревателя открытой системы**

Опорожнение водонагревателя происходит через кран после закрытия затворного клапана ((1) схема № 5) водосистемы.

Сняв поворотную головку крана с правой стороны можно открутить втулку клапана, и через полученное таким образом отверстие вода из бойлера выльется. Скорость слива воды можно сократить регулировкой поступающего по гибкой трубке воздуха (частично прикрыв отверстие пальцем).

- **в случае нижнего крепления водонагревателя**

Воду из водонагревателя можно слить через трубу горячей воды, сняв со стены отключенное от электрической и водосистемы оборудование.

ЭТУ ПРОЦЕДУРУ ПРОВОДИТЕ ТОЛЬКО С ПОМОЩЬЮ СПЕЦИАЛИСТА!

**АТТЕСТАТ СЕРТИФИКАЦИИ КАЧЕСТВА
(Технические характеристики)**

Наименование	Водонагреватель верхнего-нижнего расположения, закрытой и открытой системы			
Код продукции	43-84-3			
Дата производства				
Тип	ZF 10	ZA 10	ZNF 10	ZNA 10
Напряжение (В) 50Гц	230			
Максимальная мощность нагревания (Вт)	1200	2000	1200	2000

Время нагревания (мин)	30	18	30	18
Максимальное значение предохранителя (А)	10			
Расход энергии при температуре 65°C(Втчас/24час)	600			
Номинальное производственное давление (Мпа)	0,6			
Максимальное открывающее давление предохранительного клапана (МПа)	0,7			
Покрытие емкости	Специальная эмаль			
Другая защита	Защита против коррозии с помощью активного анода			
Минимальное необходимое давление в сети (МПа)	0,01			
Допустимое максимальное давление в системе (Мпа)	0,6			
Масса (кг)	7,7			
Применяемая защита от поражения:	1-ый класс			
В соответствии с ПУЭ нужно подсоединять к сети, снабженной защитным заземлением				
Требования складирования и поставки:	стандартные			
Качество:	I класс			

Фирма-производитель «HAJDU Hajdúsági Iparművek Rt.» подтверждает, что оборудование соответствует данным в сертификате показателям качества.

Служба ремонта!

СЕРВИСНАЯ СЛУЖБА

