

# DP и EF AUTO*ADAPT*

Паспорт, Руководство по монтажу и эксплуатации





<b>Русский (RU)</b>	
Паспорт, Руководство по монтажу и эксплуатации . . . . .	4
<b>Қазақша (KZ)</b>	
Төлқұжат, Құрастыру және пайдалану бойынша нұсқаулық . . . . .	25
<b>Информация о подтверждении соответствия</b> . . . . .	56

# Русский (RU) Паспорт, Руководство по монтажу и эксплуатации

## СОДЕРЖАНИЕ

	Стр.		
1.		<b>Указания по технике безопасности</b>	<b>4</b>
1.1		Общие сведения о документе	4
1.2		Значение символов и надписей на изделии	5
1.3		Квалификация и обучение обслуживающего персонала	5
1.4		Опасные последствия несоблюдения указаний по технике безопасности	5
1.5		Выполнение работ с соблюдением техники безопасности	5
1.6		Указания по технике безопасности для потребителя или обслуживающего персонала	5
1.7		Указания по технике безопасности при выполнении технического обслуживания, осмотров и монтажа	5
1.8		Самостоятельное переоборудование и изготовление запасных узлов и деталей	5
1.9		Недопустимые режимы эксплуатации	5
2.		<b>Транспортировка и хранение</b>	<b>6</b>
3.		<b>Значение символов и надписей в документе</b>	<b>6</b>
4.		<b>Общие сведения об изделии</b>	<b>6</b>
5.		<b>Упаковка и перемещение</b>	<b>9</b>
5.1		Упаковка	9
5.2		Перемещение	9
6.		<b>Область применения</b>	<b>9</b>
7.		<b>Принцип действия</b>	<b>9</b>
8.		<b>Монтаж механической части</b>	<b>9</b>
8.1		Установка на автоматической трубной муфте	10
8.2		Переносная погружная установка	11
9.		<b>Подключение электрооборудования</b>	<b>11</b>
9.1		Устройство CIU (интерфейс связи)	12
9.2		Подключение электрооборудования - насосы с однофазными электродвигателями	12
9.3		Подключение электрооборудования - насосы с трёхфазными электродвигателями	13
9.4		Сигнальное реле/подключение внешней связи	13
10.		<b>Ввод в эксплуатацию</b>	<b>13</b>
10.1		Перед пуском	14
10.2		Направление вращения	14
11.		<b>Эксплуатация</b>	<b>14</b>
11.1		Режимы работы	14
11.2		Сброс данных насоса	15
11.3		Встроенная защита электродвигателя	15
11.4		Настройки по умолчанию	15
11.5		Чередование насосов	16
11.6		Установка уровня пуска	16
11.7		Термовыключатели	17
12.		<b>Техническое обслуживание</b>	<b>17</b>
12.1		Рекомендуемая периодичность очистки для датчиков в стандартных насосах	17
12.2		Обязательная периодичность очистки для датчиков в насосах во взрывозащищённом исполнении	17
12.3		Периодичность проверок	17
12.4		Регулировка зазора рабочего колеса	18
12.5		Промывка корпуса насоса	19
12.6		Промывка датчиков	19
12.7		Проверка/замена торцевого уплотнения вала	19
12.8		Замена масла	20
12.9		Комплекты для технического обслуживания	21
13.		<b>Вывод из эксплуатации</b>	<b>22</b>
14.		<b>Технические данные</b>	<b>22</b>
15.		<b>Обнаружение и устранение неисправностей</b>	<b>23</b>
15.1		Проверка сопротивления изоляции	24
16.		<b>Утилизация изделия</b>	<b>24</b>
17.		<b>Изготовитель. Срок службы</b>	<b>24</b>
		<b>Приложение 1.</b>	<b>46</b>
		<b>Приложение 2.</b>	<b>51</b>



**Предупреждение**  
*Прежде чем приступить к работам по монтажу оборудования, необходимо внимательно изучить данный документ. Монтаж и эксплуатация оборудования должны проводиться в соответствии с требованиями данного документа, а также в соответствии с местными*



### 1. Указания по технике безопасности

**Предупреждение**  
*Эксплуатация данного оборудования должна производиться персоналом, владеющим необходимыми для этого знаниями и опытом работы. Лица с ограниченными физическими, умственными возможностями, с ограниченными зрением и слухом не должны допускаться к эксплуатации данного оборудования. Доступ детей к данному оборудованию запрещен.*

#### 1.1 Общие сведения о документе

Паспорт, Руководство по монтажу и эксплуатации, далее по тексту - Руководство, содержит принципиальные указания, которые должны выполняться при монтаже, эксплуатации и техническом обслуживании. Поэтому перед монтажом и вводом в эксплуатацию они обязательно должны быть изучены соответствующим обслуживающим персоналом или потребителем. Руководство должно постоянно находиться на месте эксплуатации оборудования.

Необходимо соблюдать не только общие требования по технике безопасности, приведенные в разделе «Указания по технике безопасности», но и специальные указания по технике безопасности, приводимые в других разделах.

## 1.2 Значение символов и надписей на изделии

Указания, помещенные непосредственно на оборудовании, например:

- стрелка, указывающая направление вращения,
- обозначение напорного патрубка для подачи перекачиваемой среды,

должны соблюдаться в обязательном порядке и сохраняться так, чтобы их можно было прочитать в любой момент.

## 1.3 Квалификация и обучение обслуживающего персонала

Персонал, выполняющий эксплуатацию, техническое обслуживание и контрольные осмотры, а также монтаж оборудования, должен иметь соответствующую выполняемой работе квалификацию. Круг вопросов, за которые персонал несет ответственность и которые он должен контролировать, а также область его компетенции должны точно определяться потребителем.

## 1.4 Опасные последствия несоблюдения указаний по технике безопасности

Несоблюдение указаний по технике безопасности может повлечь за собой как опасные последствия для здоровья и жизни человека, так и создать опасность для окружающей среды и оборудования. Несоблюдение указаний по технике безопасности может также привести к аннулированию всех гарантийных обязательств по возмещению ущерба.

В частности, несоблюдение требований техники безопасности может, например, вызвать:

- отказ важнейших функций оборудования;
- недейственность предписанных методов технического обслуживания и ремонта;
- опасную ситуацию для здоровья и жизни персонала вследствие воздействия электрических или механических факторов.

## 1.5 Выполнение работ с соблюдением техники безопасности

При выполнении работ должны соблюдаться приведенные в данном документе указания по технике безопасности, существующие национальные предписания по технике безопасности, а также любые внутренние предписания по выполнению работ, эксплуатации оборудования и технике безопасности, действующие у потребителя.

## 1.6 Указания по технике безопасности для потребителя или обслуживающего персонала

- Запрещено демонтировать имеющиеся защитные ограждения подвижных узлов и деталей, если оборудование находится в эксплуатации.
- Необходимо исключить возможность возникновения опасности, связанной с электроэнергией (более подробно смотрите, один абзац в списке).

## 1.7 Указания по технике безопасности при выполнении технического обслуживания, осмотров и монтажа

Потребитель должен обеспечить выполнение всех работ по техническому обслуживанию, контрольным осмотрам и монтажу квалифицированными специалистами, допущенными к выполнению этих работ и в достаточной мере ознакомленными с ними в ходе подробного изучения руководства по монтажу и эксплуатации.

Все работы обязательно должны проводиться при выключенном оборудовании. Должен безусловно соблюдаться порядок действий при остановке оборудования, описанный в руководстве по монтажу и эксплуатации.

Сразу же по окончании работ должны быть снова установлены или включены все демонтированные защитные и предохранительные устройства.

## 1.8 Самостоятельное переоборудование и изготовление запасных узлов и деталей

Переоборудование или модификацию устройств разрешается выполнять только по согласованию с изготовителем.

Фирменные запасные узлы и детали, а также разрешенные к использованию фирмой-изготовителем комплектующие, призваны обеспечить надежность эксплуатации.

Применение узлов и деталей других производителей может вызвать отказ изготовителя нести ответственность за возникшие в результате этого последствия.

## 1.9 Недопустимые режимы эксплуатации

Эксплуатационная надежность поставляемого оборудования гарантируется только в случае применения в соответствии с функциональным назначением согласно разделу «Область применения». Предельно допустимые значения, указанные в технических данных, должны обязательно соблюдаться во всех случаях.

## 2. Транспортировка и хранение

Транспортирование оборудования следует проводить в крытых вагонах, закрытых автомашинах, воздушным, речным либо морским транспортом.

Условия транспортирования оборудования в части воздействия механических факторов должны соответствовать группе «С» по ГОСТ 23216.

При транспортировании упакованное оборудование должно быть надежно закреплено на транспортных средствах с целью предотвращения самопроизвольных перемещений.

Условия хранения оборудования должны соответствовать группе «С» ГОСТ 15150.

Температура хранения: от -30 °С до +60 °С.

Максимальный назначенный срок хранения составляет 2 года.

При длительном хранении насос необходимо защитить от действия влаги и тепла.

Насос можно транспортировать и хранить в вертикальном или горизонтальном положении.

Необходимо исключить возможность скатывания или опрокидывания насоса.

Проверьте защитную крышку для датчика уровня на предмет повреждений после транспортировки.

См. рис. 1, 2 или 3 (поз. 7). В случае повреждений защитной крышки обратитесь в ближайшее представительство компании Grundfos.

## 3. Значение символов и надписей в документе



**Предупреждение**  
Несоблюдение данных указаний может иметь опасные для здоровья людей последствия.



**Предупреждение**  
Несоблюдение данных указаний может стать причиной поражения электрическим током и иметь опасные для жизни и здоровья людей последствия.



**Предупреждение**  
Настоящие правила должны соблюдаться при работе со взрывозащищенным оборудованием. Рекомендуется также соблюдать данные правила при работе с оборудованием в стандартном исполнении.

**Внимание**

Указания по технике безопасности, невыполнение которых может вызвать отказ оборудования, а также его повреждение.

**Указание**

Рекомендации или указания, облегчающие работу и обеспечивающие безопасную эксплуатацию оборудования.

## 4. Общие сведения об изделии

Данное Руководство распространяется на погружные дренажные насосы и насосы для сточных вод DP и EF AUTO<sub>ADAPT</sub>. Насосы DP и EF AUTO<sub>ADAPT</sub> в переносном исполнении предназначены для перекачивания бытовых и промышленных сточных вод. Имеется два типа насосов:

- Дренажные насосы DP 10.50 и DP 10.65
- Канализационные насосы EF 30.50

Данные насосы предназначены для переносной установки.

Насосы DP и EF AUTO<sub>ADAPT</sub> могут быть установлены с помощью системы автоматической трубной муфты.

Насосы Grundfos DP и EF AUTO<sub>ADAPT</sub> с электронным блоком имеют встроенный контроллер и систему защиты электродвигателя. Остаётся только подключить насос к источнику питания.

Контроллер имеет следующие преимущества:

- Встроенный датчик контроля уровня и датчики сухого хода.
- Встроенная защита двигателя.
- Чередувание насосов.

Если в одном и том же резервуаре несколько насосов, встроенная логика управления обеспечит равномерное распределение нагрузки между ними.

- Выход аварийного сигнала.

В насосе имеется выход аварийного сигнала. Имеются контакты NC и NO, которые используются по необходимости, например, для звукового или визуального аварийного сигнала.

- Система защиты от заклинивания.

Система защиты от заклинивания запускает насос с интервалами, заданными в программе, чтобы исключить заклинивание рабочего колеса.

- Задержка пуска.

Данная функция обеспечивает равномерную нагрузку источника питания, когда происходит одновременный запуск нескольких насосов после непреднамеренного отключения электричества.

Общий вид насосов DP и EF AUTO<sub>ADAPT</sub> приведен на рис. 1 - 3

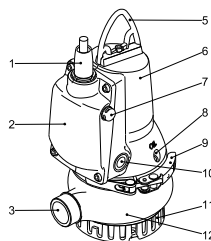


Рис. 1 Насос DP 10.50

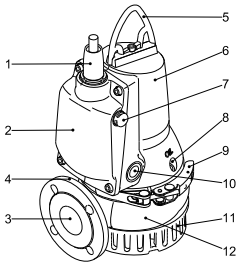


Рис. 2 Насос DP 10.65

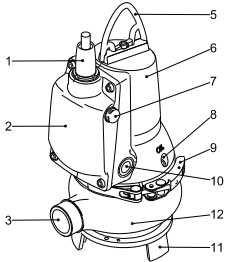


Рис. 3 Насос EF 30.50

Пояснения к рис. 1, 2 и 3:

**Поз. Наименование**

1	Кабельный ввод
2	Электронный блок
3	Напорный патрубок
4	Напорный фланец DN 65, PN 10
5	Подъемная скоба
6	Корпус статора
7	Датчик контроля уровня
8	Масляная пробка
9	Хомут
10	Датчики сухого хода
11	Опора насоса
12	Корпус насоса

**Фирменная табличка**

В фирменной табличке приведены рабочие данные и сертификаты насоса. Каждый насос снабжен фирменной табличкой с номинальными данными, прикрепленной к корпусу статора рядом с кабельным вводом электродвигателя. Дополнительная табличка с техническими данными, поставляемая с насосом, должна крепиться рядом с резервуаром.

TM04 4858 2109

TM04 4858 2109

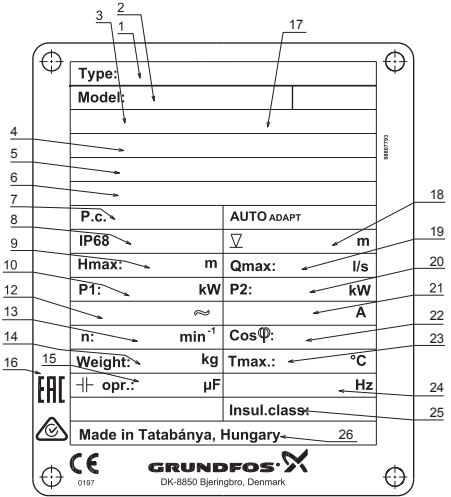


Рис. 4 Фирменная табличка

**Поз. Наименование**

1	Типовое обозначение
2	Серийный номер
3	Регистрационный номер органа по сертификации (сертификат АTEX)
4	Номер сертификата АTEX (Директива 94/9/ЕС)
5	Маркировка взрывозащиты в соответствии с нормами МЭК
6	Номер сертификата соответствия нормам МЭК
7	Дата изготовления [год/неделя]
8	Степень защиты
9	Максимальный напор [м]
10	Номинальная потребляемая мощность [кВт]
11	Номинальное напряжение
13	Частота вращения [об/мин]
14	Масса без учёта кабеля [кг]
15	Рабочий конденсатор [мкФ]
16	Знаки обращения на рынке
17	Маркировка взрывозащиты в соответствии с нормами АTEX
18	Максимальная глубина погружения при установке [м]
19	Максимальный расход [л/с]
20	Номинальная мощность на валу [кВт]
21	Макс. ток [А]
22	Коэффициент мощности, Cos φ, 1/1 нагрузки
23	Макс. температура жидкости [°C]
24	Частота [Гц]
25	Класс изоляции
26	Страна изготовления

**Условное типовое обозначение**

<b>Пример</b>	<b>DP</b>	<b>10</b>	<b>.50</b>	<b>.15</b>	<b>.E</b>	<b>.Ex</b>	<b>.2</b>	<b>.1</b>	<b>.5</b>	<b>02</b>
<b>Типовой ряд</b>										
Канализационные насосы Grundfos										
<b>Материал</b>										
Стандартный, чугун										
<b>Максимальный сферический зазор рабочего колеса [мм]</b>										
Номинальный диаметр напорного отверстия [мм]										
<b>Мощность на валу, P2</b>										
P2 = Код из типового обозначения/10 кВт										
<b>Оборудование в насосе</b>										
E = Исполнение с электронным блоком										
<b>Исполнение насоса</b>										
[-] = Стандартное исполнение погружных канализационных насосов										
Ex = Взрывозащищённое исполнение										
<b>Число полюсов</b>										
2 полюса, n = 3000 мин <sup>-1</sup> , 50 Гц										
<b>Количество фаз</b>										
1 = Однофазный электродвигатель										
[-] = Трёхфазный электродвигатель										
<b>Частота сети</b>										
5 = 50 Гц										
<b>Напряжение питания и схема пуска</b>										
02 = 230 В, прямой пуск										
0В = 400-415 В, прямой пуск										
<b>Поколение</b>										
[-] = 1-го поколения										
A = 2-го поколения										
B = 3-го поколения и т.д.										
Насосы, относящиеся к отдельным поколениям, различаются по конструкции, но одинаковые по номинальной мощности.										
<b>Материал насоса</b>										
[-] = Стандартный материал насоса										

**Предупреждение**

**Допустимые маркировки взрывозащиты насосов DP и EP AUTO<sub>АДАПТ</sub>:**

**Ex**

- 1 Ex d ib IIB T4 Gb X

- 1 Ex d IIB T4 Gb X

- II Gb Ex b c IIB T4 X/1 Ex d IIB T4 Gb X/1 Ex ib IIC T4 Gb

- II Gb Ex b c IIB T4 X/1 Ex d IIB T4 Gb X

**Предупреждение**

**Электродвигатель во взрывозащищенном исполнении оснащен неразъемным соединением кабеля питания, смонтированным на заводе-изготовителе.**

**Ex**

**Электронные управляющие устройства, включая логическое управление и чередование насосов, пускатель, защита электродвигателя, датчики контроля уровня и сухого хода, встроены в электродвигатель.**

**Датчики сухого хода обеспечивают обесточивание насоса в случае достижения минимального уровня жидкости.**

**Тепловая защита в обмотках статора с температурой срабатывания 150 °C обеспечивает прямой контроль температуры.**



## 5. Упаковка и перемещение


### 5.1 Упаковка

При получении оборудования проверьте упаковку и само оборудование на наличие повреждений, которые могли быть получены при транспортировке. Перед тем как выкинуть упаковку, тщательно проверьте, не остались ли в ней документы и мелкие детали. Если полученное оборудование не соответствует вашему заказу, обратитесь к поставщику оборудования.

Если оборудование повреждено при транспортировке, немедленно свяжитесь с транспортной компанией и сообщите поставщику оборудования.

Поставщик сохраняет за собой право тщательно осмотреть возможное повреждение.

### 5.2 Перемещение

 **Предупреждение**  
Следует соблюдать ограничения местных норм и правил в отношении подъёмных и погрузочно-разгрузочных работ, осуществляемых вручную.

**Внимание** **Запрещается поднимать оборудование за питающий кабель.**

Грузоподъемное оборудование должно быть приспособлено именно для этих целей. Ни при каких обстоятельствах нельзя превышать допустимую грузоподъемность оборудования. Вес насоса указан в фирменной табличке на насос.

## 6. Область применения

**Насосы DP 10** предназначены для перекачки следующих жидкостей:

- дренажные стоки и поверхностные воды;
- грунтовые воды;
- промышленные технологические воды без твердых частиц и волокон.

**Насосы EF 30** предназначены для перекачивания следующих жидкостей:

- дренажные стоки и поверхностные воды с небольшим содержанием примесей;
- сточные воды с содержанием волокон, например, стоки прачечных;
- сточные воды, которые не могут отводиться в канализацию самотеком;
- сточные воды коммерческих зданий, без стоков из туалетов, которые не могут отводиться в канализацию самотеком.


Малогабаритная конструкция делает насос пригодным как для стационарного, так и для переносного монтажа.


Насосы DP и EF AUTO<sub>ADAPT</sub> могут быть установлены на автоматической трубно-муфте.

## 7. Принцип действия

Принцип работы насосов серий DP и EF AUTO<sub>ADAPT</sub> основан на повышении давления жидкости, движущейся от входного патрубка к выходному. Повышение давления происходит путем передачи механической энергии от вала электродвигателя, совмещенного с валом насоса непосредственно жидкости посредством вращающегося рабочего колеса. Жидкость течет от входа к центру рабочего колеса и дальше вдоль его лопаток. Под действием центробежных сил скорость жидкости увеличивается, следовательно, растет кинетическая энергия, которая преобразуется в давление. Спиральная камера предназначена для сбора жидкости с рабочего колеса и направления ее к выходному патрубку.

## 8. Монтаж механической части


 **Предупреждение**  
Установка насосов в резервуарах должна осуществляться квалифицированным персоналом. Работы в резервуарах для сбора сточных вод или рядом с ними должны выполняться в соответствии с местными нормами и правилами.

 **Предупреждение**  
На рабочей площадке с взрывоопасной атмосферой не должно быть людей.

В соответствии с требованиями техники безопасности все работы в резервуаре должны выполняться под руководством контролёра, который находится вне резервуара.

**Указание**  
Все работы по техническому обслуживанию и ремонту рекомендуется выполнять, когда насос находится вне резервуара.

В резервуарах для установки погружных канализационных насосов могут присутствовать сточные воды, содержащие ядовитые и/или опасные для здоровья людей вещества. Поэтому рекомендуется применять средства защиты, а также надевать защитную спецодежду. При проведении любых работ с насосом или на месте его установки в обязательном порядке должны соблюдаться действующие требования гигиены.

 **Предупреждение**  
Перед поднятием насоса следует проверить, чтобы подъемная скоба была надёжно закреплена. При необходимости, закрепить. Любая неосторожность при поднятии или транспортировке может стать причиной травм персонала или повреждения насоса.



**Предупреждение**  
Прежде чем приступить к работе, должны быть отключены все источники внешнего питания, подсоединённые к насосу.



**Предупреждение**  
Перед монтажом и первым пуском насоса необходимо проверить кабели на отсутствие внешних дефектов во избежание короткого замыкания.

**Внимание**

**Предупреждение**  
Перед началом монтажа насоса необходимо убедиться в том, что дно резервуара ровное.

Дополнительная фирменная табличка с техническими данными, поставляемая с насосом, должна крепиться рядом с резервуаром.

На месте установки насоса должны выполняться все требования по технике безопасности, например, в резервуарах следует, при необходимости, применять вентилятор для подачи свежего воздуха.

Перед началом монтажа проверьте уровень масла в масляной камере. См. раздел 12. *Техническое обслуживание.*

Насосы подходят для различных типов установки. Все варианты монтажа описаны в разделах 8.1 и 8.2.

Корпуса насосов оснащены напорным патрубком Rp 2 или фланцем DN 65, PN 10.

**Предупреждение**  
Если насос уже подключен к источнику питания, ни в коем случае не подносить руки или инструменты к отверстию его всасывающего или напорного патрубка, пока не будут вынуты предохранители или сетевой выключатель не будет переведён в положение «выключить». Необходимо принять меры, предотвращающие случайное включение питания.



**Предупреждение**  
Подъёмная скоба предназначена только для подъёма насоса. Её нельзя использовать для фиксации насоса во время работы.

Во избежание поломок из-за неправильного монтажа мы рекомендуем всегда использовать только оригинальные принадлежности Grundfos.

**Указание**

Данные насосы предназначены для периодической эксплуатации. При полном погружении в перекачиваемую жидкость насосы могут также эксплуатироваться в непрерывном режиме. См. раздел 11.1 *Режимы работы.*

**Указание**

## 8.1 Установка на автоматической трубной муфте

При стационарной установке насосы DP и EF AUTO<sub>АДАРТ</sub> могут монтироваться на неподвижной системе автоматической муфты с трубными направляющими или системе верхней (надводной) автоматической муфты.

Обе системы автоматической муфты облегчают проведение сервисных работ и техобслуживания, поскольку насос может легко извлекаться из резервуара.



**Предупреждение**  
Перед началом монтажа насоса необходимо убедиться в том, что атмосфера в резервуаре не является потенциально взрывоопасной.

**Предупреждение**  
Трубопровод не должен испытывать внутренних напряжений, которые могут возникнуть в результате некорректного монтажа. На насос не должны передаваться нагрузки от трубопровода. Для облегчения процедуры установки и чтобы не допустить перехода усилий от трубопровода на фланцы и болты, рекомендуется использовать свободные фланцы.

**Внимание**

**Предупреждение**  
Запрещено использовать в трубопроводах упругие элементы или компенсаторы. Ни в коем случае эти элементы нельзя использовать для центровки трубопровода.

**Внимание**

Система автоматической муфты с трубными направляющими, см. рис. 19, Приложение 1.

Необходимо выполнить следующее:

1. На внутренней кроме резервуара необходимо засверлить отверстия под крепеж кронштейнов для трубных направляющих. Кронштейны предварительно зафиксировать двумя вспомогательными винтами.
2. Установить нижнюю часть автоматической трубной муфты на дно резервуара. Выставить строго вертикально при помощи отвеса. Закрепить трубную автоматическую муфту при помощи распорных болтов. Если поверхность дна резервуара неровная, установить под автоматическую муфту соответствующие опоры так, чтобы при затягивании болтов она сохраняла горизонтальное положение.
3. Выполнить монтаж напорного трубопровода, используя известные способы, исключаяющие возникновение в нем внутренних напряжений.
4. Установить трубные направляющие на подставке автоматической муфты и откорректировать их длину точно по кронштейну направляющих в верхней части резервуара.

- Отвинтить предварительно закреплённый кронштейн направляющих и закрепить его сверху направляющих. Надёжно зафиксировать кронштейн на стене резервуара.

**Направляющие не должны иметь осевого люфта, иначе при работе насоса будет возникать шум.**

**Указание**

- Очистить резервуар от мусора и т.п. перед тем, как опускать в него насос.
- Прикрепить фланец с направляющими кльками к насосу. Пропустить направляющие кльки насоса между направляющими трубной муфты и опустить насос в резервуар на цепи, закреплённой на подъёмной скобе насоса. Когда насос достигнет нижней части автоматической трубной муфты, произойдет его автоматическое герметичное соединение с этой муфтой.
- Цепь повесить на специальный крюк наверху резервуара. Следить при этом за тем, чтобы цепь не касалась корпуса насоса.
- Отрегулировать длину кабеля двигателя, намотав его в бухту так, чтобы кабель не повредился при работе насоса. Закрепить бухту на крюке в верхней части колодца. Кабель не должен быть сильно согнут или зажат.
- Подключить кабель электродвигателя и, если имеется, сигнальный кабель.

**Система верхней (надводной) автоматической муфты, см. рис. 20, Приложение 1.**

Необходимо выполнить следующее:

- Установить поперечную балку в резервуаре.
- Прикрепить к напорному патрубку насоса трубу-переходник для подвижной части системы автоматической муфты.
- Закрепить скобу и цепь на подвижной части системы автоматической муфты.
- Очистить резервуар от мусора и т.п. перед тем, как опускать в него насос.
- Опустить насос в жидкость с помощью цепи, прикреплённой к подъёмной скобе.
- Цепь повесить на специальный крюк наверху резервуара. Следить при этом за тем, чтобы цепь не касалась корпуса насоса.
- Отрегулировать длину кабеля двигателя, намотав его в бухту так, чтобы кабель не повредился при работе насоса. Закрепить бухту на крюке в верхней части колодца. Кабель не должен быть сильно согнут или зажат.
- Подключить кабель электродвигателя и, если имеется, сигнальный кабель.

## 8.2 Переносная погружная установка

Насосы, предназначенные для переносной погружной установки, могут стоять свободно на дне резервуара или колодца. См. рис. 21 и рис. 22, Приложение 1.

Для облегчения сервисных работ используйте переходное соединение для напорного патрубка, чтобы упростить монтаж/демонтаж насоса с напорной линией.

**При использовании шланга** следите за тем, чтобы шланг не коробился и чтобы его внутренний диаметр соответствовал диаметру напорного соединения.

**При использовании жесткой трубы** нужно устанавливать арматуру в следующем порядке, начиная от насоса: напорное соединение и необходимые фитинги, обратный клапан, задвижка.

Если насос ставится на илистую или неровную поверхность, установите его на кирпичи или что-то подобное.

Порядок выполнения:

- Смонтировать колено 90° с напорным патрубком и подсоединить напорную трубу или шланг.
- Опустить насос в жидкость с помощью цепи, прикреплённой к подъёмной скобе насоса. Рекомендуем ставить насос на ровную, твердую поверхность. Насос должен опускаться на цепи, а не на кабеле.
- Цепь повесить на специальный крюк наверху резервуара. Следить при этом за тем, чтобы цепь не могла соприкоснуться с корпусом насоса.
- Отрегулировать длину кабеля двигателя, намотав его в бухту так, чтобы кабель не повредился при работе насоса. Закрепить бухту на соответствующем крюке. Кабель не должен быть сильно согнут или зажат.
- Подключить кабель электродвигателя и, если имеется, сигнальный кабель.

**Если в одном и том же резервуаре установлено несколько насосов, они должны быть на одном уровне для обеспечения оптимального чередования насосов.**

**Указание**

## 9. Подключение электрооборудования

**Внимание** **Запрещается использовать насос с частотным преобразователем.**

Подключение электрооборудования должно выполняться с соблюдением местных норм и правил.

**Предупреждение**  
Насос должен подключаться к электрическому шкафу в соответствии с местными нормами и правилами.

Электрический шкаф включает в себя плавкие предохранители, сетевой выключатель и защиту от тока утечки на землю. При отключении всех полюсов, воздушный зазор между контактами внешнего выключателя должен быть не менее 3 мм (для каждого полюса).

Должна быть предусмотрена возможность перевести сетевой выключатель в положение 0. Тип выключателя указан в п. 5.3.2 ГОСТ Р МЭК 60204-1.

Насос имеет встроенную защиту двигателя и все необходимые средства управления.

**Предупреждение**  
Если на фирменной табличке насоса имеется маркировка «Ex» (взрывозащита), необходимо обеспечить правильное подключение насоса в соответствии с инструкциями, приведенными в настоящем документе.

**Предупреждение**  
Если используется устройство CIU (блок интерфейса связи) (см. раздел 9.1), его нельзя устанавливать в потенциально взрывоопасной среде.

**Предупреждение**  
У взрывозащищённых насосов необходимо обеспечить подключение внешнего провода заземления к внешней клемме заземления на насосе, используя для этого провод с защитным кабельным хомутом.

**Предупреждение**  
Очистить поверхность для соединения внешнего заземления и установить защитный кабельный хомут.

Поперечное сечение провода заземления должно составлять как минимум 4 мм<sup>2</sup>, например, провод типа H07 V2-K (PVT 90°) желто-зеленого цвета.

Проверьте, надёжно ли выполнено заземление.

**Предупреждение**  
Перед монтажом и первым пуском насоса необходимо проверить кабель на отсутствие внешних дефектов во избежание короткого замыкания.

**Предупреждение**  
Работа насоса всухую запрещена.

Значения рабочего напряжения и частоты тока указаны на фирменной табличке с номинальными данными насоса. Допустимое отклонение напряжения указано в разделе 14. **Технические данные.** Необходимо проверить соответствие электрических характеристик электродвигателя имеющимся параметрам источника питания.

Все насосы поставляются с 10 м кабелем, конец кабеля свободный.

**Предупреждение**  
Если кабель электропитания повреждён, он должен быть заменен сервисным центром Grundfos или обслуживающим персоналом, имеющим соответствующую квалификацию

## 9.1 Устройство CIU (интерфейс связи)

Устройство Grundfos CIU (CIU = Communication Interface Unit – Устройство интерфейса связи) используется для передачи данных между насосом DP или EF и сетью.

Устройство CIU является дополнительной опцией.

Смотрите руководство по монтажу и эксплуатации, поставляемое вместе с устройством.

## 9.2 Подключение электрооборудования - насосы с однофазными электродвигателями

Насос имеет запатентованную функцию пуска, которая устраняет необходимость в пусковом конденсаторе. Рабочий конденсатор встроен в насос.

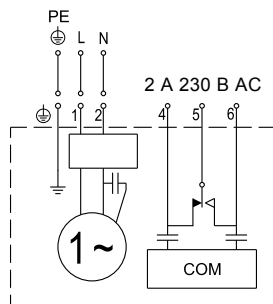


Рис. 5 Схема соединений для насосов с однофазными электродвигателями

### 9.3 Подключение электрооборудования - насосы с трёхфазными электродвигателями

Электродвигатель насоса сконструирован так, что фазы в электрическом шкафу чередуются по часовой стрелке (определяется с помощью детектора последовательности фаз). Насос не включится, пока чередование фаз не будет правильным.

Если датчики сухого хода погружены в рабочую жидкость, но насос не запускается, причина может быть в неверном чередовании фаз. Поменять местами L1 и L2.

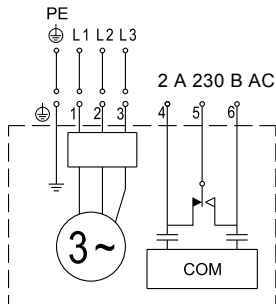


Рис. 6 Схема соединений для насосов с трёхфазными электродвигателями

### 9.4 Сигнальное реле/подключение внешней связи

В насосе имеется выход аварийного сигнала (реле). Имеются контакты NC и NO, которые используются по необходимости, например, для звукового или визуального аварийного сигнала. Как альтернативу можно использовать провода 4 и 6 для внешней связи через устройство CIU (интерфейс связи).

**Если подключено устройство CIU, реле использовать нельзя.**

**Указание** CIU оснащено реле, которое берёт на себя функцию аварийной сигнализации.

Пример схемы соединений смотрите в технической документации, предоставляемой вместе с CIU.

### 10. Ввод в эксплуатацию

Все изделия проходят приемо-сдаточные испытания на заводе-изготовителе. Дополнительные испытания на месте установки не требуются.

**Предупреждение**  
*Перед началом проверки состояния насоса необходимо вынуть предохранители или отключить питание сетевым выключателем. Необходимо принять меры, предотвращающие случайное включение питания. Необходимо обеспечить правильное подключение защитного оборудования. Работа насоса всухую запрещена.*



**Предупреждение**  
*Открытие клеммной коробки после запуска насоса может привести к травмам персонала или смертельным случаям.*



**Предупреждение**  
*Запрещается производить пуск насоса при наличии в резервуаре потенциально взрывоопасной среды.*

*При чрезмерном шуме или вибрации насоса, других неполадках в работе насоса или проблемах с*

**Внимание**

*электропитанием немедленно остановите насос.*

*Повторный пуск насоса допускается лишь после того, как определены и устранены причины неисправности.*

Спустя неделю эксплуатации после замены уплотнения вала необходимо проверить состояние масла в масляной камере.

Порядок действий смотрите в разделе 12. Техническое обслуживание.

TM04 4298 1209

## 10.1 Перед пуском

Необходимо выполнить следующее:

1. Вытащить предохранители. Проверить свободный ход рабочего колеса насоса. Повернуть рабочее колесо рукой.
2. Проверить состояние масла в масляной камере.  
См. также раздел 12.8 Замена масла.
3. Убедиться, что датчик уровня чистый и что защитная крышка не повреждена.
4. Убедиться, что датчики сухого хода чистые.
5. Открыть имеющиеся задвижки.
6. Опустить насос в жидкость и вставить предохранители.
7. Проверить, заполнена ли система перекачиваемой жидкостью и удален ли из нее воздух. В насосе применена система автоматического удаления воздуха.
8. Подключить питание к насосу.

После подключения питания насос запустится, и уровень жидкости понизится до уровня сухого хода. Эту функцию можно использовать для проверки насоса.

**Если датчики сухого хода не погружены в рабочую жидкость, насос не может запуститься.**

Указание

## 10.2 Направление вращения

Все насосы с однофазными электродвигателями имеют заводское соединение, обеспечивающее правильное направление вращения.

Электроника, встроенная в насосы с трёхфазными электродвигателями, предохраняет насос от запуска при неправильном чередовании фаз, и, следовательно, неправильном направлении вращения.

Если насос не работает, а уровень жидкости выше датчиков сухого хода, поменять местами L1 и L2.

**Насос вращается по часовой стрелке, если смотреть сверху. Направление рыбка насоса после включения противоположно направлению вращения рабочего колеса.**

Указание

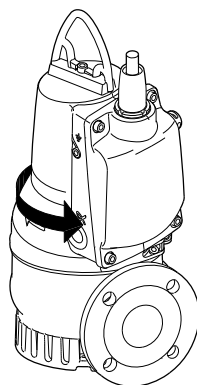


Рис. 7 Направление рыбка

## 11. Эксплуатация

Условия эксплуатации приведены в разделе 14. Технические данные.

### Предупреждение

**Особые условия для безопасной эксплуатации взрывозащищённых насосов DP и EP AUTO<sub>ADAPT</sub>:**

- Болты, используемые при замене, должны быть класса A2-70 или выше в соответствии с ГОСТ Р ИСО 3506-1.
- Термовыключатель в обмотках статора с номинальной температурой срабатывания 150 °C гарантирует отключение питания; повторное включение питания выполняется вручную.
- Температура окружающей среды должна находиться в пределах от -20 °C до +40 °C.



### 11.1 Режимы работы

Данные насосы предназначены для периодической эксплуатации (S3). При полном погружении насосы могут также эксплуатироваться в непрерывном режиме (S1).

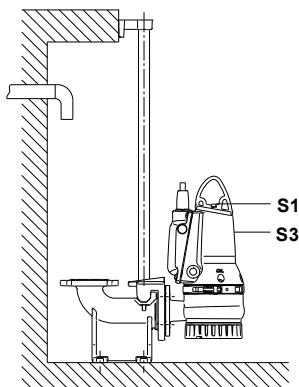


Рис. 8 Уровни рабочих режимов

- Периодическая эксплуатация, S3:**  
 Электроника насоса в надлежащее время автоматически останавливает насос. Режим работы S3 подразумевает, что за период 10 минут насос должен эксплуатироваться в течение 4 минут с остановом на 6 минут. См. рис. 9. В данном режиме насос частично погружён в перекачиваемую среду, т.е. уровень жидкости достигает минимум середины двигателя. См. рис. 8.

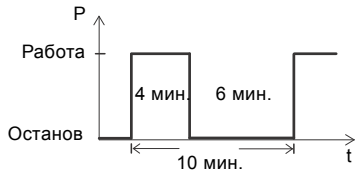


Рис. 9 Режим работы S3

- Непрерывная эксплуатация, S1:**  
 В данном режиме насос может работать непрерывно без остановки для охлаждения. См. рис. 10. При полном погружении насос достаточно охлаждается окружающей перекачиваемой средой. См. рис. 8.

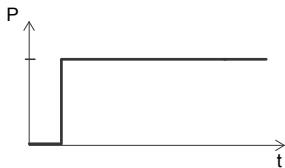


Рис. 10 Режим работы S1

## 11.2 Сброс данных насоса

На 1 минуту отключить подачу питания к насосу, затем снова включить.

## 11.3 Встроенная защита электродвигателя

Электродвигатель имеет встроенный электронный блок защиты, предохраняющий его в различных ситуациях.

В случае возникновения перегрузки встроенная защита остановит насос на 5 минут. После этого насос готов к перезапуску, если выполнены все условия пуска двигателя.

Для перезагрузки электронного блока насоса необходимо отключить питание на 1 минуту.

Защита электродвигателя срабатывает в случае:

- сухого хода;
- скачков напряжения (до 6000 В) в районах с высокой интенсивностью грозových разрядов (требуется внешняя грозозащита);
- повышения напряжения;
- падения напряжения;
- перегрузки;
- перегрева.

## 11.4 Настройки по умолчанию

Насос поставляется с производства со следующими настройками по умолчанию.

Параметр	EF		DP
	0,6 - 1,5 кВт	0,9 - 1,5 кВт	2,6 кВт
Задержка пуска (произвольная)	Выкл.	-	-
Уровень пуска	25 см	-	-
Аварийный сигнал высокого уровня	+10 см	-	-
Защита от заклинивания:			
Интервал	3 дня	-	-
Продолжительность	2 сек.	-	-

Если один или несколько из перечисленных параметров необходимо изменить, используйте дополнительное устройство CIU вместе с системой дистанционного управления Grundfos GO.

CIU можно подключить временно для выполнения настроек.

Более подробная информация представлена в руководстве по монтажу и эксплуатации на устройство CIU.

TM04 4861 2109

TM04 4527 1509

TM04 4528 1509

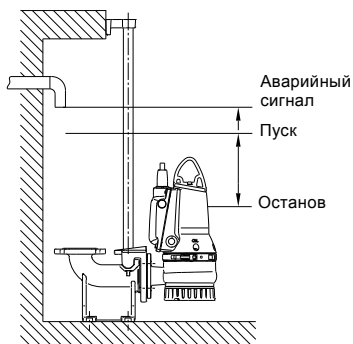


Рис. 11 Уровень пуска и останова насоса

### 11.5 Чередование насосов

Если в одном и том же резервуаре установлено несколько насосов (не больше четырёх), встроенная в насос логика управления будет обеспечивать равномерное распределение нагрузки между насосами по времени.

Смена насосов осуществляется по запатентованному методу, который основан на измерении уровня жидкости в резервуаре.

**Указание** *На очередность насосов может влиять атмосферное давление.*

### 11.6 Установка уровня пуска

На уровень пуска насоса может влиять атмосферное давление. Если между пуском и остановом большие интервалы, возможно уровень пуска отличается от установленного. См. примеры ниже.

#### Пример 1: Постоянное атмосферное давление

Когда уровень жидкости в резервуаре достигает установленного уровня включения, происходит пуск насоса. Насос работает, пока уровень жидкости не достигнет уровня останова. После останова насос выполняет самокалибровку относительно фактического атмосферного давления. См. рис. 12.

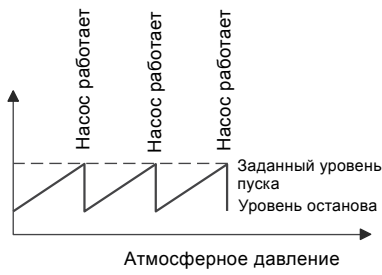


Рис. 12 Пример 1: Постоянное атмосферное давление

TM04 4862 2109

TM04 4337 1209

#### Пример 2: Возрастающее атмосферное давление

Если после останова насоса атмосферное давление повышается, насос зафиксирует это повышение как повышение уровня жидкости. В результате пуск насоса может произойти до того, как будет достигнут установленный уровень пуска. См. рис. 13.

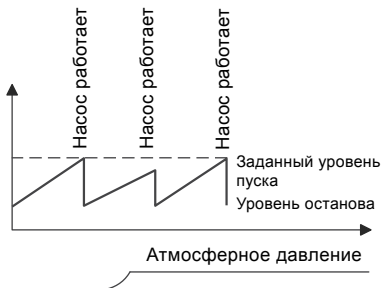


Рис. 13 Пример 2: Возрастающее атмосферное давление

TM04 4338 1209

#### Пример 3: Понижающееся атмосферное давление

Если после останова насоса атмосферное давление падает, насос зафиксирует это понижение как понижение уровня жидкости. В результате пуск насоса может произойти после того, как будет достигнут установленный уровень пуска. См. рис. 14.

Поэтому расстояние между уровнем останова насоса и входным отверстием в резервуар должно быть не меньше 50 см. См. рис. 11.

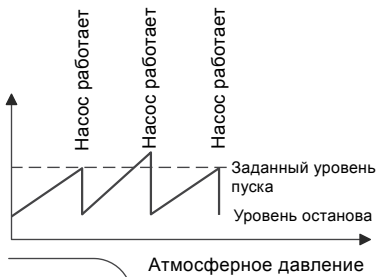


Рис. 14 Пример 3: Понижающееся атмосферное давление

TM04 4339 1209



**Предупреждение**  
 Насос имеет защиту от сухого хода, основанную на двух датчиках сухого хода, которые расположены с обеих сторон электронного блока.



Если датчик сухого хода регистрирует нехватку воды, насос сразу же останавливается, он не может быть перезапушен, пока датчики не будут снова полностью погружены в жидкость. Датчики необходимо регулярно промывать в зависимости от количества илистых отложений на датчиках в резервуаре.

## 11.7 Термовыключатели

Все насосы имеют два набора термовыключателей, встроенных в обмотки статора.

Как только срабатывает термовыключатель, насос останавливается и не запускается снова, пока обмотки не остынут до нормальной температуры.

Указание

Если насос не перезапускается автоматически, необходимо сбросить данные и запустить его вручную. См. раздел 11.2 Сброс данных насоса.

Если насос приходит ся неоднократно перезапускать вручную, обратитесь в Grundfos или официальный сервисный центр.

Изделие не требует настройки.

## 12. Техническое обслуживание

Указание

Рекомендуется производить все работы по техническому обслуживанию насоса, когда он находится вне резервуара.



**Предупреждение**  
 Перед началом технического обслуживания насоса необходимо вынуть предохранители или отключить питание сетевым выключателем. Необходимо принять меры, предотвращающие случайное включение питания.

Все вращающиеся узлы и детали должны быть неподвижны.

**Предупреждение**  
 За исключением обслуживания проточной части, все остальные работы по техническому обслуживанию должны выполняться специалистами Grundfos или официальными службами сервиса, сертифицированными для обслуживания взрывозащищённого оборудования.



Перед началом сервисных работ и технического обслуживания необходимо тщательно промыть насос чистой водой. После разборки промыть чистой водой детали насоса.

**Предупреждение**

При выкручивании резьбовой пробки масляной камеры необходимо учитывать, что камера может находиться под избыточным давлением. Ни в коем случае не выкручивать резьбовую пробку полностью до тех пор, пока это давление не будет окончательно сброшено.



Периодичность очистки, указанная в разделе 12.1, имеет рекомендательный характер и должна устанавливаться в соответствии с конкретным резервуаром.

Для насосов во взрывозащищённом исполнении необходимо придерживаться периодичности очистки, указанной в разделе 12.2.

Указание

В периоды длительных простоев рекомендуется проверять рабочее состояние насоса.

### 12.1 Рекомендуемая периодичность очистки для датчиков в стандартных насосах

Процедура промывки датчиков описана в разделе 12.6.

Сточные воды с содержанием жиров	Сточные воды с содержанием твёрдых включений или волокон	Сточные воды без жиров, твёрдых включений или волокон
3 месяца	6 месяцев	12 месяцев

### 12.2 Обязательная периодичность очистки для датчиков в насосах во взрывозащищённом исполнении

Процедура промывки датчиков описана в разделе 12.6.

Сточные воды с содержанием жиров	Сточные воды с содержанием твёрдых включений или волокон	Сточные воды без жиров, твёрдых включений или волокон
3 месяца	6 месяцев	6 месяцев

## 12.3 Периодичность проверок

**Предупреждение**  
**За исключением обслуживания проточной части, все остальные работы по техническому обслуживанию должны выполняться специалистами Grundfos или официальными службами сервиса, сертифицированными для обслуживания взрывозащищённого оборудования.**

При нормальном режиме эксплуатации насос необходимо проверять через каждые 3000 часов работы или как минимум один раз в год. При высоком содержании твердых веществ или большой концентрации песка в перекачиваемой жидкости проверку насоса необходимо выполнять чаще.

Необходимо проверить следующее:

- **Потребляемую мощность**  
См. фирменную табличку насоса.
- **Уровень и состояние масла**  
Если это новый насос или насос, устанавливаемый после замены уплотнения вала, уровень масла проверяют через неделю эксплуатации.  
Если в масле больше 20 % воды, может быть повреждено уплотнение вала. Замену масла следует проводить через 3000 часов работы или как минимум раз в год.  
Для этого используйте масло Shell Ondina 917 или аналогичное.  
См. разделы 12.8 Замена масла и 12.9 Комплекты для технического обслуживания.
- Процедура промывки датчиков описана в разделе 12.6.

**Отработанное масло необходимо собрать и удалить в соответствии с местными нормами и правилами.**

В таблице указано необходимое количество масла в масляной камере насоса:

Тип насоса	Кол-во масла в масляной камере (л)
Насосы DP и EF мощностью до 1,5 кВт	0,17
Насосы DP, 2,6 кВт	0,42

- **Кабельный ввод**  
Кабельный ввод должен быть герметичным, а кабели не должны иметь резких перегибов и/или заземлений.  
См. раздел 12.9 Комплекты для технического обслуживания.
- **Детали насоса**  
Проверить наличие следов износа рабочего колеса, корпуса насоса и т.п. Дефектные детали заменить.  
См. раздел 12.9 Комплекты для технического обслуживания.

### • Подшипники

Проверить бесшумный плавный ход вала (слегка провернуть его рукой). Дефектные подшипники заменить.  
 Капитальный ремонт насоса обычно необходим в тех случаях, когда обнаружено повреждение подшипников или при сбоях в работе электродвигателя. Это разрешается выполнять специалистам Grundfos или официальным службам сервиса компании Grundfos.

## 12.4 Регулировка зазора рабочего колеса

Номера позиций см. рис. 23, рис. 24 и рис. 25, Приложение 2.

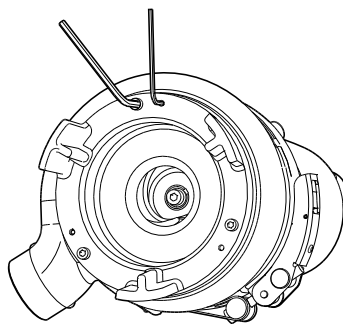
Порядок выполнения:

1. **Только для насосов DP:** Ослабить и снять винты (поз. 188с), фиксирующие сетчатый фильтр (поз. 84). Удалить сетчатый фильтр.
2. Ослабить болты (поз. 188b).
3. Ослабить регулировочные винты (поз. 189) и проталкивать кольцо щелевого уплотнения, пока оно не коснется рабочего колеса.
4. Затянуть регулировочные винты так, чтобы кольцо щелевого уплотнения все еще касалось рабочего колеса. Затем ослабить все регулировочные винты примерно на пол-оборота.

**Рабочее колесо должно вращаться свободно, не соприкасаясь с кольцом щелевого уплотнения.**

5. Затянуть болты.
6. Повернуть вручную рабочее колесо, чтобы убедиться, что оно не касается кольца щелевого уплотнения.
7. **Только для насосов DP:** Установить сетчатый фильтр. Установить и затянуть винты (поз. 188с).

См. также раздел 12.5 Промывка корпуса насоса.



**Рис. 15** Вид насоса со стороны всасывающего патрубка

## 12.5 Промывка корпуса насоса

Номера позиций см. на рис. 23, рис. 24 или рис. 25, Приложение 2.

Для промывки корпуса насоса необходимо выполнить следующее:

### Демонтаж

1. Ослабить и снять хомут (поз. 92), скрепляющий корпус насоса и электродвигатель.
2. Извлечь узел двигателя из корпуса насоса (поз. 50). Рабочее колесо демонтируется в сборе с электродвигателем.
3. Промыть корпус насоса и рабочее колесо.

### Сборка

1. Электродвигатель в сборе с рабочим колесом вставить в корпус насоса.
  2. Установить и затянуть хомут.
- См. также раздел 12.7 Проверка/замена торцевого уплотнения вала.

## 12.6 Промывка датчиков

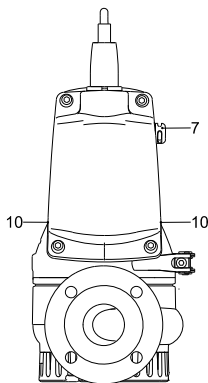


Рис. 16 Расположение датчиков контроля уровня и сухого хода

Необходимо выполнить следующее:

См. рис. 16.

1. **Датчик контроля уровня (поз. 7):**  
Промыть датчик под струей чистой воды.
- Датчики сухого хода (поз. 10):**  
Промыть датчики сухого хода под струей чистой воды и почистить с помощью мягкой щётки.
2. Подключить питание к насосу.
3. Убедиться, что насос запустился и что уровень жидкости достиг уровня сухого хода.

**Во избежание повреждения датчиков используйте только те чистящие средства, которые указаны в данном документе.**

**Внимание**

**Если датчики сухого хода не погружены в рабочую жидкость, насос не может запуститься.**

**Указание**

## 12.7 Проверка/замена торцевого уплотнения вала

Чтобы убедиться в исправности уплотнения вала, необходимо проверить состояние масла. Если в масле больше 20 % воды, может быть повреждено уплотнение вала, его необходимо заменить. Если продолжить использование такого уплотнения вала, то электродвигатель выйдет из строя.

Если масло чистое, его можно использовать повторно. См. также раздел 12. Техническое обслуживание.

Номера позиций см. на стр. рис. 23, рис. 24 или рис. 25, Приложение 2.

Для проверки торцевого уплотнения вала необходимо выполнить следующее:

1. Ослабить и снять хомут (поз. 92), скрепляющий корпус насоса и электродвигатель.
2. Извлечь узел двигателя из корпуса насоса (поз. 50). Рабочее колесо демонтируется в сборе с электродвигателем.
3. Открутить винты (поз. 188a) с торца вала.
4. Снять рабочее колесо (поз. 49) с вала.
5. Слить масло из масляной камеры.  
См. раздел 12.8 Замена масла.

**Указание**

**Отработанное масло необходимо собрать и удалить в соответствии с местными нормами и правилами.**

**Предупреждение**  
При выкручивании резьбовой пробки масляной камеры необходимо учитывать, что камера может находиться под избыточным давлением. Ни в коем случае не выкручивать резьбовую пробку полностью до тех пор, пока это давление не будет окончательно сброшено.



Уплотнение вала представляет собой неразборный узел для всех насосов.

6. Снять винты (поз. 188a), фиксирующие уплотнение вала (поз. 105).
7. Демонтировать уплотнение вала (поз. 105) из масляной запорной камеры с помощью двух вспомогательных отверстий в корпусе уплотнения вала (поз. 58) и двух отверток, используемых как рычаги.
8. Проверить состояние уплотнения вала в том месте, где вторичное уплотнение вала контактирует с поверхностью вала. Втулка (поз. 103) вала должна быть в исправном состоянии. Если втулка изношена и её необходимо заменить, насос должен быть проверен в Grundfos или в официальном сервисном центре.

TM04 4860 2109

Если вал в норме, необходимо выполнить следующее:

1. Проверить/промыть масляную камеру.
2. Покрывать слоем жидкой смазки поверхности, контактирующие с уплотнением вала (поз. 105а) (уплотнительных колец и вала).
3. Установить новое уплотнение вала (поз. 105), используя пластмассовую оправку, входящую в комплект.
4. Затянуть винты (поз. 188а), фиксирующие уплотнение вала, крутящим моментом 16 Нм.
5. Установить рабочее колесо. Следить за тем, чтобы шпонка (поз. 9а) занимала при этом правильное положение.
6. Установить и затянуть винт (поз. 188а), фиксирующий рабочее колесо, крутящим моментом 22 Нм.
7. Установить корпус насоса (поз. 50).
8. Установить и затянуть хомут (поз. 92).
9. Залить масло в камеру. См. раздел 12.8 Замена масла.

Регулировку зазора рабочего колеса смотрите в разделе 12.4 Регулировка зазора рабочего колеса.

## 12.8 Замена масла

Через 3000 часов эксплуатации или как минимум раз в год необходимо проводить замену масла в масляной камере, как описано ниже.

Если заменено уплотнение вала, то также необходимо заменить и масло. См. раздел 12.7 Проверка/замена торцевого уплотнения вала.

Слив масла:

**Предупреждение**  
При выкручивании резьбовой пробки масляной камеры необходимо учитывать, что камера может находиться под избыточным давлением. Ни в коем случае не выкручивать резьбовую пробку полностью до тех пор, пока это давление не будет окончательно сброшено.



1. Открутить и снять обе резьбовые пробки и дать маслу полностью стечь из масляной камеры.
2. Проверить, нет ли в масле воды или загрязнений. Если было демонтировано уплотнение вала, то хорошим показателем состояния уплотнения вала будет масло.

**Отработанное масло необходимо собрать и удалить в соответствии с местными нормами и правилами.**

Указание

Заливка масла, когда насос лежит:

См. рис. 17.

1. Насос должен быть в таком положении, чтобы он лежал на корпусе статора и напорном фланце, а резьбовые пробки были вверх.
2. Масло в масляную камеру заливать через верхнее отверстие до тех пор, пока оно не начнет вытекать через нижнее отверстие: теперь необходимый уровень смазки достигнут. Количество масла указано в разделе 12.3 Периодичность проверок.
3. Установить обе резьбовые пробки, используя уплотнительный материал, входящий в комплект. См. раздел 12.9 Комплекты для технического обслуживания.

Заливка масла, когда насос в вертикальном положении:

1. Установить насос на ровной горизонтальной поверхности.
2. Масло в масляную камеру заливать через одно из отверстий до тех пор, пока оно не начнет вытекать через другое отверстие. Количество масла указано в разделе 12.3 Периодичность проверок.
3. Установить обе резьбовые пробки, используя уплотнительный материал, входящий в комплект. См. раздел 12.9 Комплекты для технического обслуживания.

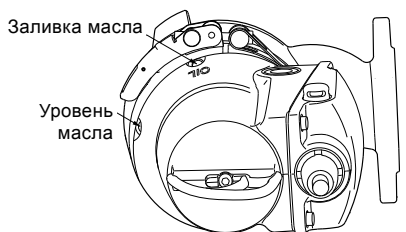


Рис. 17 Отверстия для заливки масла

TM04 4796 2109

## 12.9 Комплекты для технического обслуживания



### **Предупреждение**

*Перед началом работ по техническому обслуживанию необходимо вынуть предохранители или отключить питание сетевым выключателем.*

*Необходимо принять меры, предотвращающие случайное включение питания. Все вращающиеся узлы и детали должны быть неподвижны.*

Указанные ниже комплекты для технического обслуживания поставляются для любых исполнений насосов.

При необходимости можно заказать следующие комплекты.

Комплект для техобслуживания	Описание	Тип насоса	Материал	Номер продукта
Комплект уплотнения вала	Уплотнение вала в сборе	0,6 - 1,5 кВт	BQQP	96106536
			BQQV	96645161
		2,6 кВт	BQQP	96076123
			BQQV	96645275
Комплект уплотнительных колец	Уплотнительные кольца и прокладки для резьбовых пробок	0,6 - 1,5 кВт	NBR	96115107
			FKM	96646049
		2,6 кВт	NBR	96115108
			FKM	96646060
Рабочее колесо	Рабочее колесо в комплекте с регулировочным винтом, винтом вала и шпонкой		EF 30.50.06	96115101
			EF 30.50.09	96115109
			EF 30.50.11	96115102
			EF 30.50.15	96115103
			DP 10.50.09	96115104
			DP 10.50.15	96115105
Рабочее колесо			DP 10.65.26	96115106
Масло	1 литр масла, тип Shell Ondina 917. Необходимый объем смазки для масляной камеры смотрите в разделе 12. Техническое обслуживание.	Все типы		96076171
Подъемная скоба	Подъемная скоба и винт	0,6 - 1,5 кВт		96984147
		2,6 кВт		96984148
Разъём электропитания	Кабельный ввод и уплотнительные кольца для крышки	Все типы		96984144
Защитная крышка для датчика контроля уровня	Защитная крышка и уплотнительные кольца для крышки и датчика	Все типы		96898081
Датчик контроля уровня	Датчик контроля уровня, защитная крышка и уплотнительные кольца для крышки и датчика	Стандартные насосы		96898082
		Взрывозащищённые насосы		96984130
Датчик сухого хода	Датчик сухого хода и уплотнительные кольца для крышки и датчика	Стандартные насосы		96898083
		Взрывозащищённые насосы		96984131
Электронный блок Однофазный	Крышка с электронным оборудованием и уплотнительные кольца для крышки	Насосы с однофазными электродвигателями		96898085
		Взрывозащищённые насосы с однофазными электродвигателями		96984145
Электронный блок Трёхфазный	Крышка с электронным оборудованием и уплотнительные кольца для крышки	Насосы с трёхфазными электродвигателями		96898086
		Взрывозащищённые насосы с трёхфазными электродвигателями		96984146

Комплект для техобслуживания	Описание	Тип насоса	Материал	Номер продукта
Датчик Pt1000	Датчик Pt1000 и кронштейн	Все типы		96984143
Рабочий конденсатор	Рабочий конденсатор, датчик Pt1000, кронштейн и уплотнительные кольца для крышки	Все насосы с однофазными электродвигателями		96984142

**Внимание** Замена кабеля должна производиться специалистами Grundfos или официальными службами сервиса компании Grundfos.

### 13. Вывод из эксплуатации

Для того чтобы вывести насосы DP и EF AUTO<sub>АДАРТ</sub> из эксплуатации, необходимо перевести сетевой выключатель в положение «Отключено».

Все электрические линии, расположенные до сетевого выключателя, постоянно находятся под напряжением. Поэтому, чтобы предотвратить случайное или несанкционированное включение оборудования, необходимо заблокировать сетевой выключатель.

### 14. Технические данные

#### Глубина погружения при установке

Макс. 10 метров ниже уровня жидкости.

#### Рабочее давление

Максимум: 6 бар.

#### Переменный режим эксплуатации

Макс. 20 пусков в час.

#### Значение pH

Насосы DP и EF AUTO<sub>АДАРТ</sub> в стационарных установках могут применяться для перекачивания жидкостей со значением pH в диапазоне от 4 до 10.

#### Температура жидкости

от 0 °C до + 40 °C.

На короткое время (не более 15 минут) допускается температура до + 60 °C (кроме взрывоопасных сред).

#### Плотность и вязкость перекачиваемой жидкости

Макс. 1000 кг/м<sup>3</sup>

Если плотность жидкости выше этого значения, свяжитесь с компанией Grundfos.

#### Напряжение питания

- 1 x 230 В – 10 %/+ 6 %, 50 Гц.
- 3 x 400 В – 10 %/+ 10 %, 50 Гц.

#### Степень защиты

IP68.

#### Класс изоляции

F (155 °C).

#### Уровень звукового давления

< 70 дБ(А).



**Предупреждение**  
Нельзя использовать взрывозащищенные насосы для перекачивания жидкостей с температурой выше +40 °C.

## 15. Обнаружение и устранение неисправностей

**Внимание** Если насос использовался для перекачивания опасных для здоровья или ядовитых жидкостей, этот насос рассматривается как загрязненный.

В этом случае при каждой заливке на ремонт следует заранее предоставлять подробную информацию о перекачиваемой жидкости.

В случае, если такая информация не предоставлена, Сервисный центр Grundfos может отказать в проведении ремонта.

Возможные расходы, связанные с возвратом насоса на фирму, несёт отправитель.

### Предупреждение



**Перед началом операций по обнаружению и устранению неисправностей необходимо вынуть предохранители или отключить питание сетевым выключателем. Необходимо принять меры, предотвращающие случайное включение питания. Все возвращающиеся узлы и детали должны быть неподвижны.**



### Предупреждение

**Должны соблюдаться все нормы и правила эксплуатации насосов в потенциально взрывоопасных условиях.**

**Необходимо обеспечить выполнение всех работ вне взрывоопасной зоны.**

Неисправность	Причина	Устранение неисправности
1. Насос не работает.	a) Датчики сухого хода не погружены в рабочую жидкость.	<b>После включения питания:</b> Подождать, пока уровень жидкости поднимется и датчики сухого хода будут погружены в рабочую жидкость.
	b) <b>Только у насосов, оснащенных трехфазными электродвигателями:</b> Насос подключен к сети питания с неправильной последовательностью фаз.	Поменять местами L1 и L2.
	c) Перегорели предохранители электрооборудования.	Заменить предохранители. Если новые предохранители также перегорели, следует проверить правильность подключения к электросети и погружную часть кабеля.
	d) Неисправность электропитания; короткое замыкание; неисправность кабеля или обмотки электродвигателя.	Кабель и двигатель должны быть проверены и отремонтированы квалифицированным специалистом.
	e) Неисправность в электронном оборудовании электродвигателя.	Электродвигатель должен проверить и отремонтировать инженер службы сервиса компании Grundfos.
	f) Отложения на датчике уровня или датчиках сухого хода.	Промыть датчик(и).
2. Насос работает, но через непродолжительное время электродвигатель останавливается.	a) Рабочее колесо забито грязью.	Промыть рабочее колесо.
	b) Повышенное потребление тока из-за значительного падения напряжения.	Проверить, чтобы напряжение электропитания было в пределах установленного диапазона.
	c) Слишком высокая температура жидкости.	Понизить температуру жидкости.
	d) Слишком большая вязкость жидкости.	Разбавить рабочую жидкость.
3. Насос работает с ухудшенными характеристиками и потребляет мощность.	a) Напорная труба частично забита грязью.	Промыть напорный патрубков.
	b) Частично закрыты или заблокированы клапаны напорной трубы.	Проверить и при необходимости промыть или заменить клапаны.
4. Насос работает, но подачи воды нет.	a) Закрыта или заблокирована задвижка напорного трубопровода.	Необходимо проверить и открыть или прочистить задвижку.
	b) Заблокирован обратный клапан.	Промыть обратный клапан.
	c) В насосе воздух.	Удалить воздух из насоса.

### 15.1 Проверка сопротивления изоляции

Измерение сопротивления изоляции насосов DP и EF AUTO<sub>ADAPT</sub> не допускается, так как встроенная электроника может быть при этом повреждена.

### 16. Утилизация изделия

Основным критерием предельного состояния изделия является:

1. отказ одной или нескольких составных частей, ремонт или замена которых не предусмотрены;
2. увеличение затрат на ремонт и техническое обслуживание, приводящее к экономической нецелесообразности эксплуатации.

Данное изделие, а также узлы и детали должны собираться и утилизироваться в соответствии с требованиями местного законодательства в области экологии.

### 17. Изготовитель. Срок службы

Изготовитель:

Концерн Grundfos Holding A/S,  
Poul Due Jensens Vej 7, DK-8850 Bjerringbro, Дания\*

\* точная страна изготовления указана на фирменной табличке оборудования.

Уполномоченное изготовителем лицо/Импортер\*\*:

ООО «Грундфос Истра»  
143581, Московская область, Истринский р-он,  
Павло-Слободское с/п, д. Лешково, д. 188

Импортер по Центральной Азии:

ТОО «Грундфос Казахстан»  
Казахстан, 050010, г. Алматы,  
мкр-н Кок-Тобе, ул. Кыз-Жибек, 7

\*\* указано в отношении импортного оборудования.

Для оборудования, произведенного в России:

Изготовитель:

ООО «Грундфос Истра»  
143581, Московская область, Истринский р-он,  
Павло-Слободское с/п, д. Лешково, д. 188

Импортер по Центральной Азии:

ТОО «Грундфос Казахстан»  
Казахстан, 050010, г. Алматы,  
мкр-н Кок-Тобе, ул. Кыз-Жибек, 7

Срок службы оборудования составляет 10 лет.

---

Возможны технические изменения.



# Қазақша(KZ) Төлқұжат, Құрастыру және пайдалану бойынша нұсқаулық

## МАЗМҰНЫ

	Бет.		
<b>1. Қауіпсіздік техникасы бойынша нұсқаулар</b>	<b>25</b>	12.6 Датчиктерді жуу	40
1.1 Құжат туралы жалпы мәліметтер	25	12.7 Біліктің бүйірлік тығыздағышын тексеру/ ауыстыру	40
1.2 Бұйымдағы символдар мен жазбалардың мәні	26	12.8 Май айырбастау	41
1.3 Қызмет көрсететін персоналдардың біліктілігі және оларды оқыту	26	12.9 Техникалық қызмет көрсетуге арналған жиынтықтар	42
1.4 Қауіпсіздік техникасы бойынша нұсқаулықтарды сақтамаудың қауіпті зардаптары	26	<b>13. Істен шығару</b>	<b>43</b>
1.5 Жұмыстарды қауіпсіздік техникасын сақтай отырып орындау	26	<b>14. Техникалық сипаттамалар</b>	<b>43</b>
1.6 Тұтынушыға немесе қызмет көрсететін персоналдарға арналған қауіпсіздік техникасы туралы нұсқаулық	26	<b>15. Ақаулықтың алдын алу және жою</b>	<b>44</b>
1.7 Техникалық қызмет көрсету, байқаулар мен құрастыруды орындау кезінде қауіпсіздік техникасы жөніндегі нұсқаулар	26	15.1 Оқшаулау кедергісін тексеру	45
1.8 Қосалқы буындар мен бөлшектерді өздігінен қайта жабдықтау және дайындау	26	<b>16. Бұйымды көдеге жарату</b>	<b>45</b>
1.9 Пайдаланудың жол берілмейтін режимдері	26	<b>17. Дайындаушы. Қызметтік мерзімі</b>	<b>45</b>
<b>2. Тасымалдау және сақтау</b>	<b>27</b>	<b>Приложение 1.</b>	<b>46</b>
<b>3. Құжаттардағы символдар мен жазбалар мәні</b>	<b>27</b>	<b>Приложение 2.</b>	<b>51</b>
<b>4. Бұйым туралы жалпы мәліметтер</b>	<b>27</b>		
<b>5. Орау және жылжыту</b>	<b>30</b>		
5.1 Орау	30		
5.2 Жылжыту	30		
<b>6. Қолданылу аясы</b>	<b>30</b>		
<b>7. Әрекет қағидаты</b>	<b>30</b>		
<b>8. Құрастыру</b>	<b>30</b>		
8.1 Автоматты құбырлы муфтадағы батырмалы қондырғы	31		
8.2 Тасымалды батыру қондырғысы	32		
<b>9. Электр жабдықты қосу</b>	<b>32</b>		
9.1 CIU құрылғысы (байланыс интерфейсі)	33		
9.2 Электр жабдықтарын қосу - бір фазалы электр қозғалтқышты сорғылар	33		
9.3 Электр жабдықтарын қосу - үш фазалы электр қозғалтқышты сорғылар	34		
9.4 Сигналды реле/сыртқы байланысты қосу	34		
<b>10. Пайдалануға беру</b>	<b>34</b>		
10.1 Іске қосу алдында	35		
10.2 Айналым бағыты	35		
<b>11. Пайдалану</b>	<b>35</b>		
11.1 Жұмыс режимдері	35		
11.2 Сорғы деректерін қайтару	36		
11.3 Электр қозғалтқыштың кіріктірілген қорғанышы	36		
11.4 Қалып бойынша баптау	36		
11.5 Сорғылардың кезектесуі	37		
11.6 Іске қосу деңгейін орнату	37		
11.7 Термоажыратқыштар	38		
<b>12. Техникалық қызмет көрсету</b>	<b>38</b>		
12.1 Стандартты сорғылардағы датчиктер үшін ұсынылатын тазарту кезектілігі	38		
12.2 Жарылысқа қорғалған орындалымының сорғылардағы датчиктер үшін міндетті тазарту кезектілігі	38		
12.3 Тексерістер кезеңдігі	39		
12.4 Жұмыс деңгелегінің саңылауын реттеу	39		
12.5 Сорғы корпусын жуып-шаю	40		



**Ескертпе**  
**Жабдықты құрастыру бойынша жұмыстарға кіріспес бұрын атаулы құжатты мұқият оқу керек. Жабдықты құрастыру және пайдалану атаулы құжаттың талаптарына, сонымен қатар жергілікті нормалар мен ережелерге сай жүргізілуі тиіс.**

## 1. Қауіпсіздік техникасы бойынша нұсқаулар

**Ескертпе**  
**Атаулы жабдықты пайдалану осы туралы білімі мен қажетті жұмыс тәжірибесін иеленген персоналмен жүргізіледі.**



**Физикалық, ақыл-ой мүмкіндіктерімен шектелген, көру және есту қабілеттерімен шектелген тұлғалар атаулы жабдықты пайдалануға жол берілмейді.**

**Атаулы жабдыққа балалардың қолжетімділігіне тиым салынады.**

### 1.1 Құжат туралы жалпы мәліметтер

Төлқұжат, құрастыру және пайдалану бойынша нұсқаулық, әрі қарай мәтін бойынша – Нұсқаулық, құрастыру, пайдалану және техникалық қызмет көрсету кезінде орындалуы тиіс қағидаттық нұсқауларды қамтиды. Сондықтан құрастыру және іске қосу алдында оларды персонал немесе тұтынушы міндетті түрде зерделеуі тиіс. Нұсқаулық ұдайы жабдықтың пайдаланатын жерінде тұруы қажет. Тек «Қауіпсіздік техникасы нұсқаулықтары» бөлімінде келтірілген қауіпсіздік техникасы жөніндегі жалпы талаптарды ғана емес, сондай-ақ басқа бөлімдерде келтірілген қауіпсіздік техникасы жөніндегі арнаулы нұсқауларды да сақтау қажет.

## 1.2 Бұйымдағы символдар мен жазбалардың мәні

Жабдыққа тікелей түсірілген нұсқаулар, мәселен:

- айналу бағытын көрсететін нұсқар,
- айдап қотару ортасын беруге арналған қысымды келте құбыр таңбасы,

міндетті түрде сақталуы және оларды кез-келген сәтте оқуға болатындай етіп сақталуы тиіс.

## 1.3 Қызмет көрсететін персоналдардың біліктілігі және оларды оқыту

Жабдықты пайдаланатын, техникалық қызмет көрсететін және бақылау тексерістерін, сондай-ақ құрастыруды орындайтын персоналдардың атқаратын жұмысына сәйкес біліктілігі болуы тиіс. Персоналдар жауап беретін және олар білуі тиіс мәселелер аясы бақылануы тиіс, сонымен бірге құзіреттерінің саласын тұтынушы нақты анықтап беруі тиіс.

## 1.4 Қауіпсіздік техникасы бойынша нұсқаулықтарды сақтамаудың қауіпті зардаптары

Қауіпсіздік техникасы нұсқаулықтарын сақтамау адам өмірі мен денсаулығы үшін қауіпті зардаптарға соқтыруы, сонымен бірге қоршаған орта мен жабдықта қауіп төндіруі мүмкін. Қауіпсіздік техникасы нұсқаулықтарын сақтамау сондай-ақ залалды өтеу жөніндегі барлық кепілдеме міндеттемелерінің жойылуына әкеп соқтыруы мүмкін.

Атап айтқанда, қауіпсіздік техникасы талаптарын сақтамау, мәселен, мыналарды туғызуы мүмкін:

- жабдықтың маңызды атқарымдарының істен шығуы;
- міндеттелген техникалық қызмет көрсету және жөндеу әдістерінің жарамсыздығы;
- электр немесе механикалық факторлар әсері салдарынан персоналдар өмірі мен денсаулығына қатерлі жағдай.

## 1.5 Жұмыстарды қауіпсіздік техникасын сақтай отырып орындау

Жұмыстарды атқару кезінде құрастыру және пайдалану жөніндегі осы құжатта келтірілген қауіпсіздік техникасы бойынша нұсқаулықтар, қолданылып жүрген қауіпсіздік техникасы жөніндегі ұлттық нұсқамалар, сондай-ақ тұтынушыда қолданылатын жұмыстарды атқару жабдықтарды пайдалану, қауіпсіздік техникасы жөніндегі кез-келген ішкі нұсқамалар сақталуы тиіс.

## 1.6 Тұтынушыға немесе қызмет көрсететін персоналдарға арналған қауіпсіздік техникасы туралы нұсқаулық

- Егер жабдықты пайдалануда болса, ондағы бар жылжымалы буындар мен бөлшектердің қорғау қоршауларын бұзуға тыйым салынады.
- Электр қуатына байланысты қауіпті туындау мүмкіндігін болдырмау қажет (аса толығырақ, мәселен, ЭЭҚ және жергілікті энергиямен жабдықтаушы кәсіпорындардың нұсқамаларын қараңыз).

## 1.7 Техникалық қызмет көрсету, байқаулар мен құрастыруды орындау кезінде қауіпсіздік техникасы жөніндегі нұсқаулар

Тұтынушы техникалық қызмет көрсету, бақылау тексерістері және құрастыру жөніндегі барлық жұмыстарды осы жұмыстарды атқаруға рұқсат етілген және олармен құрастыру және пайдалану жөніндегі нұсқаулықты егжей-тегжейлі зерделеу барысында жеткілікті танысқан білікті мамандармен қамтамасыз етуі тиіс.

Барлық жұмыстар міндетті түрде өшірілген жабдықта жүргізілуі тиіс. Құрастыру мен пайдалану жөніндегі нұсқаулықта сипатталған жабдықты тоқтату кезіндегі амалдар тәртібі сөзсіз сақталуы тиіс.

Жұмыс аяқтала салысымен, бірден барлық бөлшектелген қорғаныш және сақтандығыш құрылғылар қайта орнатылуы тиіс.

## 1.8 Қосалқы буындар мен бөлшектерді өздігінен қайта жабдықтау және дайындау

Құрылғыларды қайта жабдықтауға немесе түрін өзгертуге тек өндірушімен келісім бойынша рұқсат етіледі.

Фирмалық қосалқы буындар мен бөлшектер, сондай-ақ өндіруші фирма рұқсат еткен жабдықтаушы бұйымдар ғана пайдаланудың сенімділігін қамтамасыз етуі тиіс.

Басқа өндірушілердің буындары мен бөлшектерін қолдану өндірушінің осы салдардың нәтижесінде пайда болған жауапкершіліктен бас тартуына әкелуі мүмкін.

## 1.9 Пайдаланудың жол берілмейтін режимдері

Жеткізілетін жабдықты пайдалану сенімділігі тек «Қолданылу аясы» тарауына сәйкес функционалдық мақсатқа сәйкес қолданған жағдайда ғана кепілдік беріледі. Техникалық сипаттамаларда көрсетілген шекті мәндер барлық жағдайларда міндетті түрде сақталуы тиіс.

## 2. Тасымалдау және сақтау

Жабдықты тасымалдауды жабуды вагондар, жабық машиналар, әуе, өзендік немесе теңіз көлігімен жүргізу керек.

Жабдықты тасымалдау талаптары механикалық факторлар әсері жағынан 23216 МемСТ «С» тобына сәйкес келуі керек.

Жабдықты тасымалдау барысында көліктік заттарға өздігінен жылжуларының алдын алу мақсатында сенімді бекітілуі керек.

Жабдықты сақтау талаптары 15150 МемСТ «С» тобына сәйкес болуы керек.

Сақтау температурасы: -30 °С-ден +60 °С дейін. Мейлінше жоғары сақталу мерзімі 2 жылды құрайды.

Сорғыны ұзақ уақыттар бойы сақтағанда, ылғалдан және жылудан қорғау керек.

Сорғыны көлденең және тік күйлерінде тасымалдауға болады.

Тасымалдаудан кейін деңгей датчигіне арналған қорғаныш қақпағының зақымданғандығына тексеріңіз (1, 2 не 3-сур. қар. 7 айқ). Қорғаныш қақпағының зақымданған жағдайында Grundfos компаниясының жақын өкілдігіне жүгініңіз.

## 3. Құжаттардағы символдар мен жазбалар мәні



**Ескертпе**  
*Аталған нұсқауларды сақтамау адамдардың денсаулығына қауіпті жағдайларға әкеліп соғуы мүмкін.*



**Ескертпе**  
*Атаулы нұсқауларды сақтамау электр тогына түсіп қалу және адамның денсаулығы мен өміріне қауіпті жағдайларға алып келу себебі болуы мүмкін.*



**Ескертпе**  
*Осы ережелер жарылыстан сақтандырылған жабдықтармен жұмыс атқару кезінде сақталуы тиіс. Сонымен қатар осы ережелердің стандартты орындалым жабдықтарымен жұмыс істеу кезінде де сақтау ұсынылады.*

**Орындамауы жабдықтың істен шығуын, сонымен қатар оның ақауын туындататын қауіпсіздік техникасы бойынша нұсқаулар.**

Назар аударыңыз

**Жабдықты қауіпсіз пайдалануды қамтамасыз ететін және жұмысты жеңілдететін ұсынымдар мен нұсқаулар.**

Нұсқау

## 4. Бұйым туралы жалпы мәліметтер

Атаулы нұсқаулық DP және EF AUTO<sub>ADAPT</sub> батпалы дренажды сорғылар мен ағын суларға арналған сорғыларға қарастырылған.

DP және EF AUTO<sub>ADAPT</sub> сорғылары тұрмыстық және өнеркәсіптік суларды айдау үшін қарастырылған:

Сорғылардың екі түрі бар:

- DP 10.50 және DP 10.65 дренажды сорғылары
- EF 30.50 көріздік сорғылары

Атаулы сорғылар тасымалды қондырғыға арналған.

DP және EF AUTO<sub>ADAPT</sub> сорғылары автоматты құбырлы муфтада орнатылуы мүмкін.

Электронды блогы бар Grundfos DP және EF AUTO<sub>ADAPT</sub> сорғыларының кіріктірілген контроллері және электрқозғалтқыштың қорғанысы бар. Сорғыны тек қорек көзіне қосу ғана қалады.

Контроллердың артықшылықтары:

- Кіріктірілген деңгейді бақылау датчигі және құрғақ айналыстың датчиктері.
- Кіріктірілген қозғалтқыштың қорғанышы.
- Сорғылардың кезектелуі.

Егер бір сұйыққойманың ішінде бірнеше сорғы болатын болса, кіріктірілген басқару қисыны жүктелімнің сорғылардың арасына бірдей бөлінуін қамтамасыз етеді.

- Авариялы сигналдың шығуы.

Сорғыда авариялы реленің шығуы бар. Қажет болған жағдайда, мысалы, дыбысты немесе сырттай авариялы сигнал үшін қолданылатын NC және NO түйісулері бар.

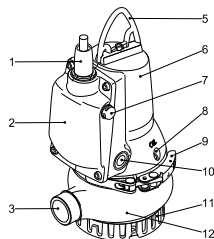
- Айқасып қалудан қорғау.

Айқасып қалуынан қорғау функциясы жұмыс деңгелегінің айқасып қалуынан болдырмау үшін, бағдарламада берілген интервалымен сорғы іске қосады.

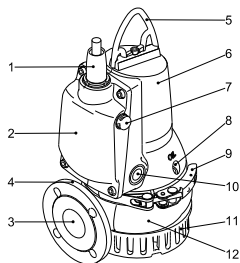
- Іске қосылым кешіктірілуі.

Электр желісінің абайсызда өшірілгеннен кейін, бір уақтта бірнеше сорғылар іске қосылып кеткен жағдайда осы функция қорек көзінің бірыңғай кернеу беруін қамтамасыз етеді.

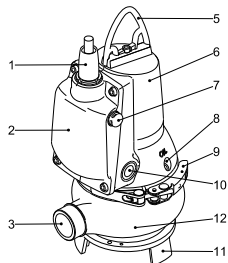
DP және EF AUTO<sub>ADAPT</sub> сорғыларының жалпы көрінісі 1-3 сур. көр.



1-сур. DP 10.50 сорғысы



2-сур. DP 10.65 сорғысы



3-сур. EF 30.50 сорғысы

1, 2 және 3-сур. айқындама

**Айқ. Сипаты**

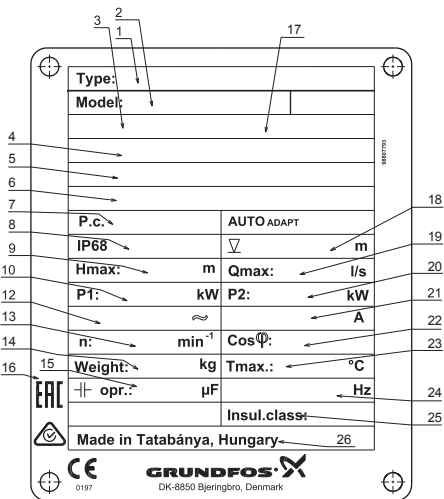
- 1 Кабельді енгізілім
- 2 Электронды блок
- 3 Тегеурінді ернемек DN 65, PN 10
- 4 Тегеурінді келте құбыр
- 5 Көтеру қапсырмасы
- 6 Статор корпусы
- 7 Деңгей бақылау датчигі
- 8 Майлы қорабы
- 9 Қамыт
- 10 Құрғақ айналым датчигі
- 11 Сорғы тіреуі
- 12 Сорғы корпусы

**Фирмалық тақташа**

Фирмалық тақташада жұмыс деректері мен сорғы сертификаттары көрсетілген. Өрбір сорғы номиналды деректері бар, электрқозғалтқыштың кабельдік кірісінің қасындағы статордың корпусына бекітілген фирмалық тақташамен жабдықталған. Сорғымен бірге жеткізілетін техникалық сипаттамалары бар қосымша тақташа сұйыққойманың қасына бекітілуі тиіс.

TM04 4858 2109

TM04 4859 2109



4-сур. Фирмалық тақташа

**Айқ. Сипаты**

- 1 Типтік белгілері
- 2 Сериялық нөмірі
- 3 Сертификаттау бойынша органның тіркелу нөмірі (ATEX сертификаты)
- 4 ATEX сартификатының нөмірі (94/9/EC директивасы)
- 5 МЭК нормаларына сәйкес жарылысқа қорғау таңдалануы
- 6 МЭК нормаларына сәйкестік сертификаты
- 7 Дайындалған уақыты [жыл/апта]
- 8 Қорғашын дәрежесі
- 9 Мейлінше жоғары тегеурін [м]
- 10 Номиналды тұтынылатын қуат [кВт]
- 12 Номиналды кернеу
- 13 Айналу жиілігі [айн/мин]
- 14 Кабель есебінсіз салмағы [кг]
- 15 Жұмыс конденсаторы [мкФ]
- 16 Нарықтағы айналым белгілері
- 17 ATEX нормаларына сәйкес жарылысқа қорғау таңбалануы
- 18 Орату барысында мейлінше жоғары батыру тереңдігі [м]
- 19 Мейлінше жоғары шығын [а/к]
- 20 Біліктегі номиналды қуат [кВт]
- 21 М.ж. ток [А]
- 22 Қуаттылық коэффициенті, Cos φ, жүктелімдікі 1/1
- 23 Сұйықтықтың мейлінше жоғары температурасы [°C]
- 24 Жилілік [Гц]
- 25 Оқшаулау сыныбы
- 26 Дайындаушы ел

## Шартты типтік белгіленуі

<b>Мысал</b>	DP	10	.50	.15	.E	.Ex	.2	.1	.5	02
<b>Типтік қатар</b> Grundfos көріздік сорғылары										
<b>Материал</b> Стандартты, шойын										
<b>Жұмыс деңгелегінің м.ж. сфералық саңылауы [мм]</b>										
<b>Тегеурінді келте құбыр</b> Тегеурінді саңылаудың номиналды диаметрі [мм]										
<b>Біліктегі қуат, P2</b> P2 = типтік мәнімен саны / 10 [кВт]										
<b>Сорғыдағы құрылғы</b> E = Электронды блокпен орындалым										
<b>Сорғының орындалуы</b> [-] = Батпалы көріздік сорғылардың стандартты орындалымы Ex = Жарылыстан қорғалған сорғы										
<b>Полюстер саны</b> 2 полюс, n = 3000 мин <sup>-1</sup> , 50 Гц										
<b>Фазалар саны</b> 1 = Бір фазала электрқозғалтқыш [-] = Үш фазалы электрқозғалтқыш										
<b>Желінің жиілігі</b> 5 = 50 Гц										
<b>Қорек көрнеуі және іске қосу схемасы</b> 02 = 230 В, тікелей іске қосу 0В = 400-415 В, тікелей іске қосу										
<b>Буын</b> [-] = Бірінші буын А = Екінші буын В = Үшінші буын және т.б. Жеке буындарға жататын сорғылар құрылымы бойынша өзгешеленеді, бірақ номиналды қуаты бойынша бірдей болады.										
<b>Сорғының материалдары</b> [-] = Сорғыда стандартты материалдар қолданылады										

**Екскертпе**

DP және EF AUTO<sub>АДАРТ</sub> сорғыларының жарылысқа қорғаныштың жол берілетін таңбаланулары:

- 1 Ex d ib IIB T4 Gb X

- 1 Ex d IIB T4 Gb X

- II Gb Ex b c IIB T4 X/1 Ex d IIB T4 Gb X/1 Ex ib IIC T4 Gb

- II Gb Ex b c IIB T4 X/1 Ex d IIB T4 Gb X

**Екскертпе**

Жарылыстан қорғалған орындалымдағы электрқозғалтқыш зауыт-өндірушіде құрастырылған бірыңғай тұтас жалғағыш қорек кабелімен жабдықталған.

Электронды басқару құрылғылар, оған кіретін логикалық басқару, сорғылардың алмасуы, қосқыш, электрқозғалтқыштың қорғанышы, құрғақ жүріс және деңгей бақылау датчиктері электрқозғалтқышқа кіріктірілген.

Құрғақ жүріс датчиктері, сұйықтық м.т. дәрежеге жеткен кезде сорғының токтан ажыратылуын қамтамасыз етеді.

Статордың орамасындағы 150 °С температураға әсер ететін жылу қорғанышы температураның тікелей бақылауын қамтамасыз етеді

## 5. Орау және жылжыту

### 5.1 Орау

Құрылғыны алу барысында тасымалдау кезінде алынған ақаулардың болуына орау мен құрылғының өзін тексеріңіз. Орауды тастар алдында оның ішінде құжат немесе ұсақ бөлшектер қалып қоймағандығын мұқият тексеріңіз. Егер алынған құрылғы сіздің тапсырысыңызға сәйкес келмесе, жабдықты жеткізушіге жүгініңіз. Егер құрылғы тасымалдау барысында ақауланған болса, тасымалдау компаниясымен байланысыңыз немесе жабдықты жеткізушіге хабарлаңыз. Жеткізуші мүмкін ақауларды мұқият қарау құқығының мүмкіндігін өзіне қалдырады.

### 5.2 Жылжыту

#### Ескертпе

**Қолмен жүзеге асырылатын көтеру және тиеу-түсіру жұмыстарына қатысты жергілікті нормалары мен ережелеріне шектеуді сақтау қажет.**

**Жабдықты ешқашан қорек кабелінен ұстап көтермеңіз.**



Назар  
бударыңыз

Жүккөтергіш құрылғы нақты осы мақсаттар үшін ыңғайластырылған болуы тиіс. Қандай жағдай болмасын құрылғының жол берілген жүккөтерімділігінен асыруға болмайды. Сорғының салмағы сорғыға арналған фирмалық тақташада көрсетілген.

## 6. Қолданылу аясы

**DP 10 сорғылары** келесі сұйықтықтарды айду үшін қарастырылған:

- дренажды науалар және жер бетіндегі сулар;
- жер астындағы сулар;
- құрамында қатты заттар мен талшықтары жоқ өндірістік технологиялық сулар.

**EF 30 сорғылары** келесі сұйықтықтарды айду үшін қарастырылған:

- құрамында кішкене қоспалары бар дренажды науалар және жер бетіндегі сулар;
- құрамында талшықтары бар ағын сулар, мысалы кір жуатын орындарының ағын сулары;
- өздігінен көріз жүйесіне ағып кете алмайтын ағын сулар;
- өздігінен көріз жүйесіне ағып кете алмайтын, дөретханаларында ағын қарастырылмаған, коммерциялық ғимараттардың ағын сулары.

Шағын құрылым сорғыны тұрақты қолданысқа, сонымен қатар тасымалды монтаждауға жарамды.

DP және EF AUTO<sub>ADAPT</sub> сорғылары автоматты құбырлы муфтада орнатылу мүмкіндігі бар.

## 7. Әрекет қағидаты

DP және EF AUTO<sub>ADAPT</sub> сорғыларының әрекет қағидаты сорып алу келте құбырынан тегеурінді келте құбырына жылжитын сұйықтықтың қысымын жоғарылатуда негізделген.

Қысымды жоғарылату электр қозғалтқыштың сорғы білігімен айналып тұрған жұмыс дөңгелегі арқылы біріктірілген білігінен механикалық қуат беру жолымен жүргізіледі. Сұйықтық кіруден жұмыс дөңгелегінің ортасына ағады және ірі қарай оның қалақтарының бойымен ағады. Сыртқа телкіш күштердің әсерінен сұйықтықтың жылдамдығы ұлғаяды, бұндай кезде, қысымда пайда болатын кинетикалық қуат өседі. Спиральды камера жұмыс дөңгелегіндегі сұйықтықты жинап, оны тегеурінді келтеқұбрга бағыттауға арналған.

## 8. Құрастыру

#### Ескертпе

**Сорғыларды сұйыққоймаларда құрастыру арнайы дайындалған персоналмен жүзеге асырылуы тиіс. Сұйыққоймаларда немесе оларға жақын жерлерде жұмыс жүргізу жергілікті нормалар мен ережелерге сәйкес орындалуы тиіс.**



#### Ескертпе

**Жарылыс қауіпті атмосфералы жұмыс алаңында адамдар болмауы тиіс.**

Қауіпсіздік техникасының талаптарына сәйкес сұйыққоймадағы барлық жұмыстар, сұйыққоймадан тыс жерде орналасқан, бақылаушының жетекшілігімен орындалуы тиіс.

**Барлық техникалық қызмет көрсету және жөндеу жұмыстарын сорғы сұйыққоймадан шығарылып алынғаннан кейін жүргізу ұсынылады.**

Нұсқау

Батырмалы көріздік сорғыларды орнатуға арналған сұйыққоймалардың құрамында улы және/немесе адамдар денсаулығына қауіпті заттар бар ағын сулары болуы мүмкін. Сондықтан қорғаныш құралдарын қолдану және қорғанышты арнайы киім кию ұсынылады. Сорғымен немесе оның орналасқан жерінде кез-келген жұмыстарды жүргізу кезінде міндетті түрде қолданыстағы гигиена талаптары сақталуы тиіс.

#### Ескертпе

**Сорғыны көтерер алдында, көтергіш қапсырмалардың мықты бекітілгендігін тексерген жөн. Қажет болған жағдайда мықтап бекітіңіз. Көтеру немесе тасымалдау кезіндегі кез-келген абайсыздық персоналдың жарақат алуының немесе сорғының зақымдануының себебі болуы мүмкін.**





**Ескертпе**  
Жұмысқа кіріспес бұрын сорғыға жалғанған барлық сыртқы қорек көздерін ағытып тастау керек.



**Ескертпе**  
Құрастырар алдында және бірінші рет сорғыны іске қосар алдында, қысқа тұйықталуды болдырмас үшін, кабельдің сыртқы ақауларының жоқтығын тексеріңіз.

**Ескертпе**  
Сорғыны орнатар алдында сұйыққойманың түбі тегіс екендігіне көз жеткізіңіз.



Сорғымен бірге жеткізілетін, техникалық деректері бар қосымша фирмалық тақташа сұйыққоймамен қатар бекітілуі тиіс.

Сорғыны орнату жерінде қауіпсіздік техникасы бойынша барлық талаптар орындалуы тиіс, мысалы сұйыққоймаларда оларға таза ауа беру үшін желдеткіштер қолданған жөн. Құрастыруды бастар алдында май камерасындағы майдың деңгейін тексеріңіз. 12. Техникалық қызмет көрсету тарауын қараңыз.

Сорғылар түрлі орнатылым типтеріне жарамды. Құрастырудың барлық түрлері 8.1 және 8.2 суреттелген.

Сорғылардың корпусы Rp 2 келте құбырымен және DN 65, PN 10 фланецімен жабдықталған.

**Ескертпе**  
Егер сорғы қорек көзіне жалғанған болса, сақтандырғыштары немесе желілік ажыратқыштар ажыратылмайша, ешбір жағдайда қолыңызды немесе құрал-саймандарды оның сорып алатын немесе тегеурінді келте құбырының саңылауларына жақындатушы болмаңыз. Кернеудің кездейсоқ қайталанып немесе рұқсатсыз қосылатын мүмкіндігінің жоқ екендігіне көз жеткізіңіз.



**Ескертпе**  
Көтеру қапсырмасы тек сорғыны көтеру үшін арналған. Оны жұмыс уақытында сорғыны бекітуге қолдануға болмайды. Дұрыс құрастырмаудың салдарынан сорғылардың сынуын болдырмас үшін, біз әрдайым Grundfos компаниясының түпнұсқалы керек-жарақтарын қолдануды ұсынамыз.



Бұл сорғылар кезеңдік пайдалануға арналған. Айдалатын сұйықтыққа толығымен батырылған кезде, сорғылар сонымен қатар үзіліссіз режимде пайдаланыла алады.



11.1 Жұмыс режимдері тарауын қар.

## 8.1 Автоматты құбырлы муфтадағы батырмалы қондырғы

Стационарлы орнату кезінде DP және EF AUTO<sub>ADAPT</sub> сорғылар құбыр бағыттағыштары бар қозғалмайтын автоматты муфта жүйесіне немесе жоғарғы (су үсті) автоматты муфта жүйесіне құрастырыла алады.

Автоматты муфтаньң екі жүйесіде сервистік және қызмет көрсету жұмыстарын жүргізуді жеңілдетеді, өйткені сорғы сұйыққоймадан оңай алынады.



**Ескертпе**  
Орнатуды бастама бұрын, құдықтың ішіндегі атмосфера жарылыс қауіпті емес екендігіне көз жеткізіңіз.

**Ескертпе**  
Құбыр желісіне дұрыс құрастырмаудың салдарынан туындауы мүмкін ішкі кернеулер әсерін тигізбеуі тиіс.



Сорғыға құбыр желісінен жүктемелер берілмеуі тиіс. Орнату үдерістерін жеңілдету үшін және күштердің құбыр желісінен ернемектер мен бұрандаларға өтуін болдырмас үшін, бос ернемектерді қолдану ұсынылады.

**Ескертпе**  
Құбыр желісінде тығыз элементтерді немесе компенсаторларды қолдануға тыйым салынған. Бұл элементтер ешбір жағдайда құбыр желісін орталықтандыруға қолдануға тыйым салынады.



Құбыр бағыттағыштары бар автоматты муфта жүйесі 19-сур. 1-қосымшаны қараңыз.

Келесіні орындау қажет:

1. Сұйыққойманың ішкі жиегіне құбыр бағыттағыштардың кронштейндерін бекітуге арналған саңылаулар тесу керек. Кронштейндерді алдын ала екі көмекші бұрандалармен бекітіп қойыңыз.
2. Автоматты құбырлы муфтаньң төменгі бөлігін ұйыққойманың түбіне орнатыңыз. Оны өлшеу құралының көмегімен қатаң тігінен қойыңыз. Құбырлы автоматты муфтаны керме бұрандалардың көмегімен бекітіңіз. Егер сұйыққойманың түбінің беті тегіс болмаса, автоматты муфтаньң астына, бұрандаларды қатайтып тартқан кезде, көлденең күйін сақтайтындай қылып, тиісті тіреулер орнатылуы керек.
3. Тегеурінді құбыр желісін, оның ішінде ішкі кернеулердің туындауын болдырмайтын белгілі тәсілдерді қолдана отырып құрастыруды орындау.
4. Құбыр бағыттағыштарды автоматты муфтаньң тіреуішіне орнатыңыз және олардың ұзындығын сұйыққойманың жоғарғы бөлігіне бағыттайтын кронштейн бойынша дәл келтіру керек.

- Бағыттауыштардың алдын ала бекітілген кронштейнін бұрап ағытып алып, оны бағыттағыштардың үстіңгі жағына бекітіп қойыңыз. Кронштейнді сұйыққойманың қабырғасына мықтап бекітіп қойыңыз.

**Бағыттағыштардың білік бойынша солқылдауы болмауы тиіс, әйтпесе сорғының жұмыс істеу кезінде шу пайда болуы мүмкін.**

Нұсқау

- Сұйыққойманың ішіне сорғыны түсірер алдында, оны ішіндегі тастардан, шебеннен, сынықшалардан және т.б. тазартыңыз.
- Бағыттағыш тістері бар ернеменкі сорғыға бекітіңіз. Сорғының бағыттағыш тістерін құбырлы муфтаның бағыттағыштарының ортасынан өткізіңіз және сорғының көтеру қапсырмасына бекітілген шынжырмен сорғыны сұйыққоймаға түсіріңіз. Сорғы автоматты құбырлы муфтаның томенгі бөлігіне жеткен кезде, оның осы муфтамен автоматты герметикалық жалғануы жүргізіледі.
- Шынжырды сұйыққойманың үстіңгі жағындағы арнайы ілмекке іліп қойыңыз. Шынжырдың сорғының корпусына тимеуін қадағалаңыз.
- Қозғалтқыштың кабелінің ұзындығын реттеңіз. Сорғының жұмыс істеуі кезінде кабель зақымданбауы үшін, оны бухтаға орап қойыңыз. Кабельді механикалық кернеуден босататын құрылғыны сұйыққойманың үстіңгі жағындағы тиісті ілмекке бекітіп қойыңыз. Кабель қатты иілген немесе қысулы болмауы тиіс.
- Электр қозғалтқыштың кабелін қосыңыз және, бар болса, сигналды кабельді қосыңыз.

**Жоғарғы (су үсті) автоматты муфта жүйесі**  
20-сур. 1-қосымшаны қараңыз.

Келесіні орындау қажет:

- Сұйыққойманың ішіне көлденең арқалық орнатыңыз.
- Сорғының тегеурінді келте құбырына автоматты муфта жүйесінің жылжымалы бөлігіне арналған құбыр-жалғастырғышты бекітіңіз.
- Автоматты муфта жүйесінің жылжымалы бөлігіне қапсырма мен шынжырды бекітіңіз.
- Сұйыққоймаға сорғыны түсірмес бұрын, оны қоқыстан және т.б. тазартыңыз.
- Сорғының көтеру қапсырмасына бекітілген шынжырдың көмегімен сорғыны сұйықтыққа түсіріңіз.
- Шынжырды сұйыққойманың үстіңгі жағындағы арнайы ілмекке іліп қойыңыз. Шынжырдың сорғының корпусына тимеуін қадағалаңыз.
- Қозғалтқыштың кабелінің ұзындығын реттеңіз. Сорғының жұмыс істеуі кезінде кабель зақымданбауы үшін, оны бухтаға орап қойыңыз. Бухтаны сұйыққойманың үстіңгі жағына бекітіп қойыңыз. Кабель қатты иілген немесе қысулы болмауы тиіс.
- Электр қозғалтқыштың кабелін жалғаңыз және, егер бар болса, сигналды кабельді жалғаңыз.

## 8.2 Тасымалды батыру қондырғысы

Тасымал батыру қондырғысына арналған сорғылар құндықтың немесе сұйыққойманың түбінде еркін тұра алады. 21, 22-сур. 1-қосымшаны қараңыз.

Сервистік жұмыстарды жеңілдету үшін, жалғастырғыш иінді қолданыңыз немесе сорғыны тегеурінді желіден ағытуды жеңілдету үшін, тегеурінді келте құбырға арналған муфтаны қолданыңыз.

**Құбыршек қолданған кезде** оның бүктеліп қалмауын және оның ішкі диаметрі тегеурінді қосылымның диаметріне сәйкес келуін қадағалаңыз.

**Қатты құбыр қолданатын кезде** сорғыдан бастап келесі ретте арматура орнату керек: тегеурінді қосылым және қажетті фитингтер, кері клапан, ысырма.

Егер сорғы балшықты немесе тегіс емес жерге қойылатын болса, оны кірпіштік немесе соған ұқсас заттың үстіне орнатыңыз.

Орындалу тәртібі:

- Тегеурінді келте құбыры бар 90° иінді орнатыңызда тегеурінді құбыр мен құбыршекті жалғаңыз.
- Сорғының көтеру қапсырмасына бекітілген шынжырдың көмегімен сорғыны сұйықтыққа түсіріңіз. Сорғыны тегіс қатты жерге қойған жөн. Сорғы кабельмен емес, шынжырмен түсірілуі тиіс.
- Шынжырды сұйыққойманың үстіндегі арнайы ілмекке іліп қойыңыз. Шынжырдың сорғы корпусына тимеуін қадағалаңыз.
- Қозғалтқыштың кабелінің ұзындығын реттеңіз. Сорғының жұмыс істеуі кезінде кабель зақымданбауы үшін, оны бухтаға орап қойыңыз. Бухтаны сұйыққойманың үстіңгі жағындағы бекітіп бекітіп қойыңыз. Кабель қатты иілген немесе қысулы болмауы тиіс.
- Электр қозғалтқыштың кабелін жалғаңыз және, егер бар болса, сигналды кабельді жалғаңыз.

**Егер бір сұйыққойманың ішіне бірнеше сорғы орнатылған болса, сорғылардың оңтайлы кезектелуін қамтамасыз ету үшін, олар бір деңгейде болуы тиіс.**

Нұсқау

## 9. Электр жабдықты қосу

**Сорғыны жиілікті түрлендіргішпен қолдануға тыйым салынады.**

Назар  
аударыңыз

Электр жабдықтарын қосу жергілікті нормалар мен ережелерді сақтай отырып орындалуы тиіс.



**Ескертпе**

**Сорғы электр шкафына жергілікті нормалар мен ережелерге сәйкес қосылуы тиіс. Электр шкафына балқыма сақтандырғыштар, желілік ажыратқыш және жерге жылыстайтын токтан қорғаныш кіреді. Барлық полюстерді ажыратып тастаған кезде, сыртқы ажыратқыштың түйісілерінің арасындағы ауа саңылауы 3 мм (әрбір полюс үшін) аз болмауы тиіс. Желілік ажыратқышты 0 күйіне ауыстыру мүмкіндігі қарастырылуы тиіс. Ажыратқыштың типі Р МЭК 60204 МемСТ 5.3.2 тармағында көрсетілген. Сорғыда кіріктірілген қозғалтқыштың қорғанышы және барлық қажетті басқару құралдары бар.**

**Ескертпе**

**Егер сорғының фирмалық тақташасында «Ex» (жарылыстан қорғау) таңбалауы болатын болса, осы құжатта келтірілген нұсқауларға сәйкес, сорғының дұрыс қосылуын қамтамасыз ету керек.**

**Ескертпе**

**Егер CIU құрылғысы қолданылатын болса (байланыс интерфейсінің блогы) (9.1 тарауын қар.), оны потенциалды жарылыс қауіпті ортада орнатуға болмайды.**

**Ескертпе**

**Жарылыс қорғанышты сорғылардың жерге тұйықтау сымдарының сорғыдағы тұйықтаудың сыртқы клеммасына қосылуын қамтамасыз ету керек, бұл үшін қорғанышты кабельді қамыты бар сым қолданыңыз. Сыртқы жерге тұйықтауды жалғау үшін, оны бетін тазалаңыз және қорғанышты кабельді қамыт орнатыңыз. Жерге тұйықтау сымның көлденең қимасы ең аз дегенде 4 мм<sup>2</sup> болуы тиіс, мысалы, сарғыш-жасыл түсті H07 V2-K (PVT 90°) типті сым. Жерге тұйықтаудың сенімді орындалғанын тексеріңіз.**

**Ескертпе**

**Құрастырар алдында және бірінші рет сорғыны іске қосар алдында, қысқа тұйықталуды болдырмас үшін, кабельдің сыртқы ақауларының жоқтығын тексеріңіз.**

**Ескертпе**

**Сорғының құрғақ жұмыс істеуіне тыйым салынады.**



Жұмыс кернеуінің және ток жиілігінің мәндері номиналды деректер бар фирмалық тақташада көрсетілген. Кернеудің жол берілетін ауытқуы 14. Техникалық сипаттамалар тарауында көрсетілген. Электр қозғалтқыштың электр сипаттамаларының қорек көзінің бар параметрлеріне сәйкестігін тексеріңіз. Барлық сорғылар 10 кабелімен жеткізіледі, кабельдің ұшы бос болады.

**Ескертпе**

**Егер электр қорегінің кабелі зақымданған болса, ол Grundfos сервистік орталығымен немесе тиісті біліктілігі бар қызмет көрсетуші персоналмен айырбасталуы тиіс.**

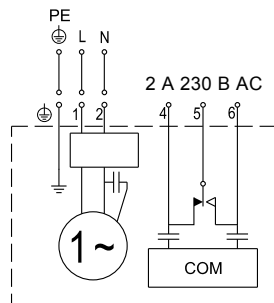
**9.1 CIU құрылғысы (байланыс интерфейсі)**

Grundfos CIU (CIU = Communication Interface Unit - Байланыс интерфейсінің құрылғысы) DP немесе EF сорғысы мен желі арасындағы деректерді беру үшін қолданылады.

CIU құрылғысы қосымша опция болып табылады. Құрылғымен бірге жеткізілетін құрастыру және пайдалану бойынша нұсқаулықты қараңыз.

**9.2 Электр жабдықтарын қосу - бір фазалы электр қозғалтқышты сорғылар**

Сорғының патенттелген іске қосу функциясы бар. Бұл функция іске қосу кезіндегі конденсатордың қажеттігін шеттейді. Жұмыс конденсаторы сорғыға кіріктірілген.



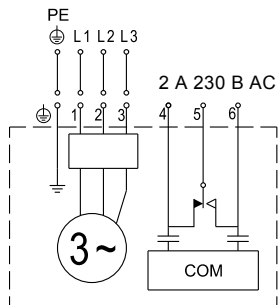
5-сур. Бір фазалы электр қозғалтқышты сорғыларға арналған жалғау схемасы

TM04 4297 1209

### 9.3 Электр жабдықтарын қосу - үш фазалы электр қозғалтқышты сорғылар

Сорғының электр қозғалтқышы электр шафындағы фазалардың сағаттың тілі бойынша кезектелетіндей болып құрастырылған (фазалардың кезектілік детекторының көмегімен анықталады). Фазалардың кезектелуі дұрыс болмайынша сорғы іске қосылмайды.

Егер құрғақ айналыстың датчиктері сұйықтыққа батырылған болып, бірақ сорғы іске қосылмайтын болса, оның себебі фазалардың кезектелуі дұрыс болмауынан болуы мүмкін. L1 және L2 орындарымен айырбастау керек.



6-сур. Үш фазалы электр қозғалтқышты сорғыларға арналған жалғау схемасы

TM04 4298 1209

### 9.4 Сигналды реле/сыртқы байланысты қосу

Сорғыда авариялы сигналдың шығуы бар (реле). Қажеттілік болған кезде, мысалы, дыбысты немесе авариялы сигнал үшін қолданылатын NC және NO түйісулері бар. Баламасы ретінде CIU құрылғысы арқылы сыртқы байланыс үшін 4 және 6-сымдарды қолдануға болады.

**Егер CIU құрылғысы қосылған болса, релені қолдануға болмайды. CIU авариялық сигнализацияның функциясын өзіне алатын релемен жабдықталған.**

Нұсқау

Жалғау схемасының үлгісін CIU құрылғысымен бірге жеткізілетін техникалық құжатнамадан қараңыз.

## 10. Пайдалануға беру

Барлық бұйымдар дайындаушы-зауытта қабылдап-тапсыру сынағынан өткізіледі. Орнату орнында қосымша сынақ өткізудің қажеті жоқ.

#### Ескертпе

**Жұмысты бастар алдында сорғыдағы сақтандырғыштарды алып тастау керек немесе қоректу желілік ажыратқышпен ажыратып тастау керек.**



**Кернеудің кездейсоқ қайталанып немесе рұқсатсыз қосылатын мүмкіндігінің жоқ екендігіне көз жеткізіңіз.**

**Қорғаныш қондырғыларының дұрыс қосылуын қамтамасыз ету керек. Сорғының құрғақ жұмыс істеуіне тыйым салынады.**

#### Ескертпе



**Сорғыны іске қосқаннан кейін, клеммалы қорапты ашу персоналдың дене жарақатын алуына немесе өлім жағдайына әкеліп соғуы мүмкін.**

#### Ескертпе



**Егер сұйыққоймада жарылыс қауіпті жағдайлар туындайтын болса, сорғыны іске қосуға тыйым салынады.**

**Сорғыда шамадан артық шу немесе діріл болған кезде, не болмаса сорғының жұмысында басқа да ақаулықтар немесе электр қорегінен кемшіліктер болатын болса сорғыны шұғыл тоқтату керек. Ақаулықтың себебін таппағанша және оны жойғанша, сорғыны қайтадан іске қоспаңыз.**

Назар аударыңыз

Біліктің тығыздағышын айырбастағаннан кейін, бір апта пайдаланудан соң, май камерасындағы майдың күйін тексеріңіз. Іс қимыл тәртібін 12. Техникалық қызмет көрсету тарауынан қараңыз.

## 10.1 Іске қосу алдында

Мыналарды орындау қажет:

1. Сақтандырғыштарды ағытып алу. Сорғының жұмыс деңгелегінің еркін айналуын тексеру. Жұмыс деңгелегін қолмен бұрып қою.
2. Май камерасындағы майдың күйін тексеру. Сонымен қатар **12.8 Май айырбастау** тарауын қараңыз.
3. Деңгей датчигінің таза екендігіне және қорғанышты қақпақтың зақымданбағандығына көз жеткізі.
4. Құрғақ айналым датчиктерінің таза екендігіне көз жеткізі.
5. Бар ысырмаларды ашу.
6. Сорғыны сұйықтыққа түсіру және сақтандырғыштарды салу.
7. Жүйенің айдалатын сұйықтықпен толтырылғандығын және одан ауаның шығарылғандығын тексеріңіз. Сорғыда ауаны автоматты түрде шығару жүйесі қолданылады.
8. Сорғыға қорек қосу.

Қоректі қосқаннан кейін сорғы іске қосылады да сұйықтық деңгейі құрғақ айналыс деңгейіне дейін төмендейді. Осы функцияны сорғыны тексеру үшін де қолдануға болады.

**Егер құрғақ айналыс датчиктері жұмыс сұйықтығына батырылмаса, сорғы іске қосылмайды.**

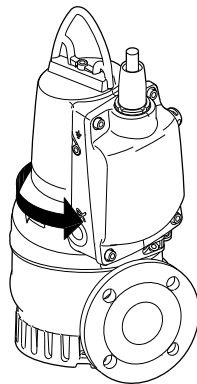
Нұсқау

## 10.2 Айналым бағыты

Бір фазалы электр қозғалтқышты барлық сорғыларда айналымның дұрыс бағытын қамтамасыз ететін зауыттық қосылымдары бар. Үш фазалы электр қозғалтқышты сорғыларға кірікірілген электроника сорғыны фазалардың дұрыс кезектелмеуі кезіндегі іске қосылудан сақтайды және сондай-ақ дұрыс айналмау кезінде. Егер сорғы жұмыс істемесе, ал сұйықтық деңгейі құрғақ айналыс датчиктерінен жоғары болса, L1 және L2 орындарымен айырбастаңыз.

**Сорғы, егер үстіңгі жағынан қараса, сағаттың тілі бойынша айналады. Сорғының ұмтылыс бағыты қосқаннан кейін, жұмыс деңгелегінің айналым бағытына қарама-қарсы болады.**

Нұсқау



7-сур. Ұмтылыс бағыты

## 11. Пайдалану

Пайдалану шарттары 14. *Техникалық сипаттамалар* тарауында келтірілген.

### Ескертпе

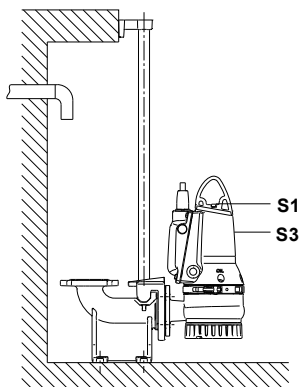
**DP және EP AUTO ADAPT:** жарылыс қорғанышты сорғыларды қауіпсіз пайдалануға арналған ерекше жағдайлар:

- Ауыстырған кезде пайдаланылатын бұрандалар **MEMST P ISO 3506-1 стандартына сәйкес A2-70 дәрежелі немесе одан жоғары болуы керек.**
- **Статордың орамасындағы 150 °C номиналды температураға әсер ететін термоажыратқыш қоректің ажыратылуын кепілдейді.**
- **Қоршаған ортаның температурасы шамамен -20 °C ден +40 °C дейін болуы тиіс.**



## 11.1 Жұмыс режимдері

Атаулы сорғылар кезеңдің пайдалануға арналған (S3). Айдалатын сұйықтыққа толық батырған кезде, сорғылар сонымен қатар үздіксіз режимде пайдаланылады (S1).

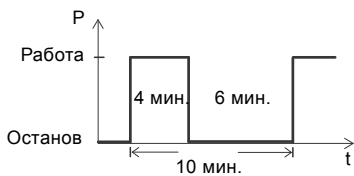


TM04 4861 2109

**8-сур.** Жұмыс режимдерінің деңгейі

**S3, кезеңдік пайдалану:**

Сорғының электроникасы лайықты уақытта автоматты түрде сорғыны тоқтатады. S3 жұмыс режимі 10 минут уақыт кезеңінде сорғы 6 минутқа тоқтап, 4 минут бойы жұмыс істеу керектігін білдіреді. 9-сур. қар. Бұл режимде сорғы айдалатын сұйықтыққа жартылай ғана батырылған, яғни сұйықтық деңгейі қозғалтқыштың ортасына дейін ғана жетеді. 8-сур. қар.

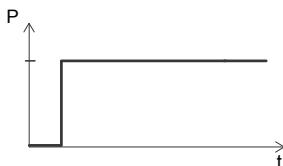


TM04 4527 1509

**9-сур.** S3 жұмыс режимі

**S1, үздіксіз пайдалану режимі**

Бұл режимде сорғы үздіксіз, салқындату үшін тоқтаусыз жұмыс істей алады, 10-сур. қар. Толық батырылған кезде сорғы қоршаған айдалатын сұйықтықпен жеткілікті салқындатылады. 8-сур. қар.



TM04 4528 1509

**10-сур.** S1 жұмыс режимі

**11.2 Сорғы деректерін қайтару**

Сорғыға берілетін қоректі 1 минутқа ажыратыңыз, содан кейін қайтадан қосыңыз.

**11.3 Электр қозғалтқыштың кіріктірілген қорғанышы**

Электр қозғалтқыштың әр түрлі жағдайлардан сақтандыратын кіріктірілген электронды қорғаныш блогы бар.

Шамадан артық жүктеме туындаған жағдайда кіріктірілген қорғаныш сорғыны 5 минутқа тоқтатады. Осыдан кейін, егер қозғалтқышты іске қосатын барлық шарттар орындалса, сорғы қайтадан іске қосылуға дайын.

Сорғының электронды блогын қайтадан жүктеу үшін қоректі 1 минутқа ажырату керек.

Мынадай жағдайларда электр қозғалтқышының қорғанышы іске қосылады:

- құрғақ айналым;
- жоғары қарқынды найзағай қуаты бар аудандарда (6000 В дейін) кернеу тербелісі (сыртқы найзағай қорғанышы талап етіледі);
- көтеріңкі кернеу;
- кернеу төмендеуі;
- артық жүктелімі;
- қызып кету.

**11.4 Қалып бойынша баптау**

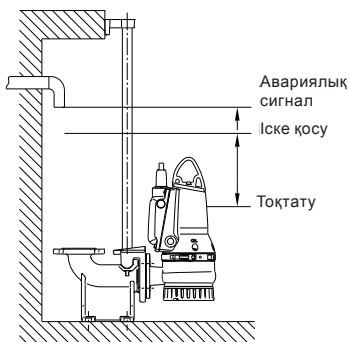
Сорғы өндірістен қалып бойынша келесі баптауларымен бірге жеткізіледі.

Параметр	EF		DP	
	0,6 - 1,5 кВт	0,9 - 1,5 кВт	2,6 кВт	
Іске қосу кешіктірілуі (өз бетімен)	Ажыр	–	–	
Іске қосу деңгейі	25 см	–	–	
Жоғары деңгей авариялық сигналы	+10 см	–	–	
Айқасып қалудан қорғау:				
Интервал	3 күн	–	–	
Ұзақтылық	2 сек.	–	–	

Тізімделген параметрлердің бірін немесе бірнешеуін өзгерту қажет болатын болса, Grundfos GO қашықтықтан басқару жүйесімен бірге CIU қосымша құрылғысын қолданыңыз.

CIU-ді баптаулар орындау үшін, уақытша қосуға болады.

Бұдан да анығырақ ақпарат CIU құрылғысына құрастыру және пайдалану бойынша нұсқаулығында ұсынылған.



11-сур. Сорғыны іске қосу жәнәт тоқтату деңгейі

### 11.5 Сорғылардың кезектесуі

Егер бір ғана сұйыққоймада бірнеше сорғы орнатылған болса (төрттен артық), сорғыға кіріктірілген басқару қысыны уақыт бойынша сорғылар арасында жүктеме тең дәрежеде таратуды қамтамасыз ететін болады.

Сорғылардың кезектесуі резервуардағы сұйықтықты тексеру тәсілі арқылы орындалады.

**Нұсқай** Сорғы кезектілігіне атмосфералық қысым ықпал етуі мүмкін.

### 11.6 Іске қосу деңгейін орнату

Сорғының іске деңгейіне атмосфералық ықпал ете алады. Егер іске қосу мен тоқтату арасында үлкен интервал болатын болса, іске қосу деңгейі орнатылғанынан ерекшеленуі мүмкін.

Төмендегі мысалдарын қараңыз.

#### 1-мысал: Тұрақты атмосфералық қысым

Сұйыққоймадағы сұйықтық деңгейі орнатылған қосылу деңгейіне жететін болса, сорғыны іске қосылуы орын алады. Сұйықтық деңгейі тоқтау деңгейіне жетпейінше сорғы жұмыс істейді. 12-сур. қар.



TM04 4337 1209

12-сур. 1-мысал: Тұрақты атмосфералық қысым

#### 2-мысал: Көбейетін атмосфералық қысым

Егер сорғы тоқтатылғаннан кейін, атмосфералық қысым артады, сорғы бұл артуды сұйықтық деңгейі ретінде белгілейді.

Нәтижесінде сорғы іске қосылуы орнатылған іске қосу деңгейіне жеткенде орын алады. 13-сур. қар.

TM04 4862 2109



TM04 4338 1209

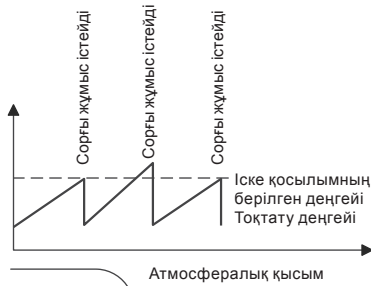
13-сур. 2-мысал: Көбейетін атмосфералық қысым

#### 3-мысал: Атмосфералық қысым төмендейді

Егер сорғы тоқтатылғаннан кейін, атмосфералық қысым түсетін болса, сорғы мұны сұйықтық деңгейінің төмендеуі ретінде белгілейді.

Нәтижесінде сорғы іске қосылуы орнатылған іске қосу деңгейіне жеткенде орын алады. 14-сур. қар.

Сондықтан сорғының тоқтату деңгейі мен сұйыққоймаға кіру саңылауының арасындағы аралығы 50 см-ден кем болмауы керек. 11-сур. қар.



TM04 4339 1209

14-сур. 3-мысал: Төмендейтін атмосфералық қысым

**Ескертпе**

**Сорғының электронды блогының екі жағынан да орналасқан екі құрғақ айналым датчигіне негізделген құрғақ айналымынан қорғанышы бар. Егер құрғақ айналым датчигі су жетімсіздігін тіркейтін болса, сорғы бірден тоқтап қалады, датчиктер қайта суға толығымен батырылғанша, ол қайта қосылуы мүмкін емес. Сұйыққоймадағы датчиктерге тұнба түзілу көлеміне байланысты датчиктерді жүйелі түрде жуу керек.**

**11.7 Термоажыратқыштар**

Барлық сорғыларда статор орауына кіркіртірілген термоажыратқыштардың екі жиынтығы бар.

*Термоажыратқыштар іске қосылған уақытта сорғы тоқтайды және ораулар қалыпты температураға дейін суымайынша қайта іске қосылмайды.*

Нұсқау

*Егер сорғы автоматты түрде қайта қосылмаса, деректерін түсіру керек.*

**11.2 Сорғының деректер түсірілімі тарауын қар.**

*Егер сорғыны бірнеше рет қолмен қайта қосуға тура келетін болса, Grundfos-қа немесе ресми сервистік орталығына жүгініңіз.*

Өнім баптауды қажет етпейді

**12. Техникалық қызмет көрсету**

Нұсқау

*Сорғыға техникалық қызмет көрсету бойынша барлық жұмыстарды, сорғы сұйыққоймадан тыс жерде болғанда жүргізу ұсынылады.*

**Ескертпе**

*Сорғыны пайдалануды бастар алдында сақтандырғыштарды ағытып алыңыз немесе қоректі ажыратыңыз. Кернеудің рұқсатсыз немесе кездейсоқ қайталанып қосылу мүмкіндігінің болмайтындығына көз жеткізіңіз.*

*Барлық айналатын тетіктері мен бөлшектері жылжымайтын болуы тиіс.*

**Ескертпе**

*Ағын бөлігіне қызмет көрсетуден бөлек, техникалық қызмет көрсету бойынша басқа жұмыстардың барлығы жарылыс қорғанышты құрылғыларға қызмет көрсету үшін сертификатталған Grundfos мамандарымен немесе ресми сервис қызметтерімен орындалуы тиіс.*



Сервистік жұмыстарды және техникалық қызмет көрсетуді бастар алдында сорғыны таза сумен мұқият жуып шаю керек. Бұзғаннан кейін сорғының тетіктерін таза сумен жуып шайған жөн.

**Ескертпе**

*Май камерасының тығындарын бұрап ағытар кезінде, камераның ішінде артық қысым болуы мүмкіндігін ескеру керек. Ешқашан қысым толығымен түспейінше бұрандалы тығындарды толық бұрап ағытуға болмайды*

*12.1 тарауында көрсетілген тазалау кезеңдігінің ұсыныс сипаты бар және нақты сұйық қоймаға сәйкес орнатылуы тиіс.*

*Жарылыс қорғанышты орындалымдағы сорғылар үшін 12.2 тарауында көрсетілген тазалау кезеңдігін ұстану керек.*

*Ұзақ тоқтап тұру кезеңдерінде сорғының жұмыс күйін тексеру ұсынылады.*



Нұсқау

Нұсқау

**12.1 Стандартты сорғылардағы датчиктер үшін ұсынылатын тазарту кезектілігі**

Датчиктерді жуу үдерісі 12.6 тарауында сипатталған.

Құрамында майы бар ағын сулары	Қатты қосылымдар немесе талшықтары бар ағын сулары	Қатты қосылымдар немесе талшықтары жоқ ағын сулары
3 ай	6 ай	12 ай

**12.2 Жарылысқа қорғалған орындалымының сорғылардағы датчиктер үшін міндетті тазарту кезектілігі**

Датчиктерді жуу үдерісі 12.6 тарауында сипатталған.

Құрамында майы бар ағын сулары	Қатты қосылымдар немесе талшықтары бар ағын сулары	Қатты қосылымдар немесе талшықтары жоқ ағын сулары
3 ай	6 ай	12 ай

## 12.3 Тексерістер кезеңдігі

**Ескертпе**  
**Ағын бөлігіне қызмет көрсетуден бөлек, техникалық қызмет көрсету бойынша басқа жұмыстардың барлығы жарылыс қорғанышты құрылғыларға қызмет көрсету үшін, сертификатталған Grundfos мамандарымен немесе ресми сервистік қызметтерімен орындалуы тиіс.**

**Ex**

Қалыпты пайдалану режимі кезінде сорғыны жұмыстың әрбір 3000 сағаты сайын немесе жылына бір рет тексеру қажет. Егер айдалатын сұйықтықтың құрамында қатты бөлшектер немесе құм көп болатын болса, сорғыны жиі тексерген жөн.

Келесілерді тексеру қажет:

- **Тұтынылатын қуат**  
 Сорғының фирмалық тақташасын қараңыз.
- **Майдың күйі және деңгейі**  
 Егер бұл жаңа сорғы немесе біліктің тығыздағышын айырбастағаннан кейін орнатылатын сорғы болса, майдың деңгейін пайдаланудың бір аптасынан кейін тексереді. Егер майдың құрамының 20 % су болатын болса, біліктің тығыздағышы зақымданған болуы мүмкін. Май айырбастауды жұмыстың 3000 сағаты сайын немесе жылына бір рет жүргізіп отыру керек.  
 Бұл үшін Shell Ondina 917 майын немесе осыған ұқсас май қолдану керек. **12.8 Май айырбастау және 12.9 Техникалық қызмет көрсету жиынтықтары** тарауларын қар.
- Датчиктерді жуып шаю үдерісі **12.6** тарауында сипатталған.

**Қолданылған майды жинап алу керек және оны жергілікті нормалар мен ережелерге сәйкес жою керек.**

Нұсқау

Кестеде сорғының май камерасында қажетті майдың мөлшері көрсетілген:

Сорғы типі	Май камерасындағы май (л)
1,5 кВт дейінгі қуатымен DP және EF сорғылары	0,17
2,6 кВт қуатымен DP сорғысы	0,42

- **Кабельді енгізілім**  
 Кабельді енгізілім герметикаланған болуы мүмкін, ал кабельдерде күрт бұгулер және/немесе қысулар болмауы керек.  
**12.9 Техникалық қызмет көрсетуге арналған жиынтықтар** тарауын қар.
- **Сорғының тетіктері**  
 Жұмыс деңгелегінде, сорғының корпусында және т.б. тозу іздерінің бар немесе жоқ екендігін тексеріңіз. Тозған тетіктерін айырбастаңыз.  
**12.9 Техникалық қызмет көрсетуге арналған жиынтықтар** тарауын қар.

## • Мойынтіректер

Біліктің шусыз байау айналысын тексеріңіз (оны жайлап қолмен бұраңыз). Тозған мойынтіректерін айырбастаңыз. Сорғының күрделі жөнделуі әдетте мойынтіректердің зақымданғанында немесе электр қозғалтқыштың жұмысында іркілістер болған жағдайларда жүргізіледі. Жөндеу тек Grundfos мамандарымен немесе Grundfos ресми сервистік қызметтерімен орындалады.

## 12.4 Жұмыс деңгелегінің саңылауын реттеу

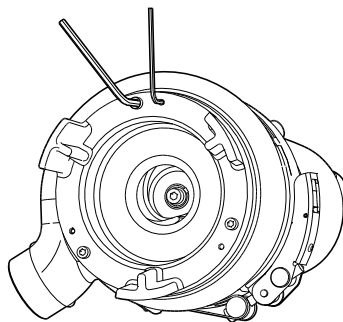
Айқындама нөмірлерін 23, 24 және 25-сур. 2-қосымшадан қар.

Келесіні орындау керек:

1. **DP сорғылары үшін ғана:** Сорғыш желідегі (84-айқ.) торлы сүзгіштерді бекітетін бұрандаларды босату және алып тастау (188с айқ.), торлы сүзгішті алып тастау.
2. Бұрандаларды босату (188b айқ.)
3. Реттеуіш бұрандаларды босату (189-айқ.) және сүзілмелі тығыздауыш шығыршығын жұмыс деңгелегіне тірелмейінше итеру.
4. Реттеуіш бұрандаларды сүзілмелі тығыздауыш шығыршағы жұмыс деңгелегін жанасатындай етіп бекіту керек. Содан кейін барлық реттеуіш бұрандаларды жартылай босату керек.

**Жұмыс деңгелегі еркін айналуы керек. Сүзілмелі тығыздауыш шығыршағымен жанаспауы керек.**

5. Бұрандаларды тарту
  6. Жұмыс деңгелегін қолмен бұрыңыз. Сүзілмелі тығыздауыш шығыршағымен жанаспайтындығына көз жеткізіңіз.
  7. **DP сорғылары үшін ғана:** Торлы сүзгішті орнатып, бұрандаларды тартыңыз (188с айқ.)
- 12.5 Сорғы корпусын жуып-шаю** тарауын қар.



**15-сур.** Сорғыш келте құбыры жағынан сорғы көрінісі

TM04 4795 2/109

## 12.5 Сорғы корпусын жуып-шаю

Айқындама нөмірлерін 23, 24 не 25-сур. 2-қосымшадан қар.

Сорғы корпусын жуып-шаю үшін, келесілерді орындау керек.

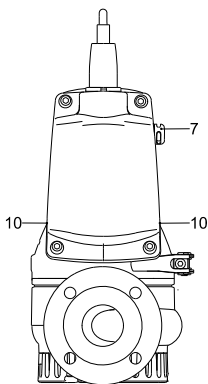
### Бөлшектеу

1. Сорғы мен электр қозғалтқышының бекітетін корпусынан қамытты босату және шешіп алу (92-айқ.).
2. Сорғы корпусынан қозғалтқыш торабын алу. (50-айқ.). Жұмыс дөңгелегі электр қозғалтқышының жиынында бөлшектенеді.
3. Сорғым корпусы мен жұмыс дөңгелегін жуу.

### Жинау

1. Кескіш механизмінің жұмыс дөңгелегі мен бастиегі жинағындағы электр қозғалтқышын сорғы корпусына қою.
  2. Қамытты орнату әне тарту.
- Сонымен қатар 12.7 Біліктің бүйірлік тығыздағышын тексеру/ауыстыру.

## 12.6 Датчиктерді жуу



16-сур. Деңгей мен құрғақ айналым датчиктерінің орналасуы

Келесілерді орындау керек:

16-сур. қар.

1. **Деңгей бақылау датчигі (7-айқ.):** Датчикті таза су ағынының астына жуу.  
**Құрғақ айналым датчигі (10-айқ.):** Құрғақ айналым датчигін таза су астында жуу және жұмсақ щетканың көмегімен тазарту.
2. Сорғы қорегіне қосу.
3. Сорғының іске қосылғандығына және сұйықтық деңгейі құрғақ айналым деңгейіне жеткендігіне көз жеткізу.

**Датчиктер зақымдануын болдырмау үшін, атаулы құжатта көрсетілген тазартқыш құралдарын ғана пайдаланыңыз.**

Назар аударыңыз

**Егер құрғақ айналым датчиктері жұмыс сұйықтығына батырылмаса, сорғы іске қосылмайды.**

Нұсқау

## 12.7 Біліктің бүйірлік тығыздағышын тексеру/ауыстыру

Білік тығыздағышының дұрыстығына көз жеткізу үшін, майдың күйін тексеру керек. Егер майда 20 %-дан артық су болатын болса, бұл білік тығыздағышының зақымданғандығын білдіреді және оны алмастыру керек. Егер мұндай білік тығыздағышын қолдануды жалғастыра беретін болса, онда электр қозғалтқышы істен шығады. Егер май таза болатын болса, оны қайта қолдануға болады. Сонымен қатар 12. Техникалық қызмет көрсету тарауын қар.

Айқындама нөмірлерін 23, 24 және 25-сур. 2-қосымшадан қар.

Біліктің бүйірлік тығыздағышын тексеру үшін келесіні орындау керек:

1. Сорғы мен электр қозғалтқышының бекітетін корпусынан қамытты босату және шешіп алу (92-айқ.).
2. Сорғы корпусынан қозғалтқыш торабын алу. (50-айқ.). Жұмыс дөңгелегі электр қозғалтқышының жиынында бөлшектенеді.
3. Білік бүйірінен бұрандаларды шешу (188а айқ.).
4. Жұмыс дөңгелегін білігінен шешіп алу (49-айқ.).
5. Майлы камерада майды құйып алу. 12.8 Май айырбастау тарауын қар.

**Қолданылған майды жинап алу керек және оны жергілікті нормалар мен ережелерге сәйкес жою керек.**

Нұсқау

### Ескертпе

**Май камерасының тығындарын бұрап ағытар кезінде, камераның ішінде артық қысым болуы мүмкіндігін ескеру керек. Ешқашан қысым толығымен түспейінше бұрандалы тығындарды толық бұрап ағытуға болмайды.**



Біліктің тығыздағышы барлық сорғылар үшін бөлшектелмейтін буын болып табылады.

6. Білік тығыздағышын бекітетін (105-айқ.) бұрандаларды алып тастау (188а айқ.).
7. Білік тығыздағышының корпусындағы екі көмекші саңылау (58-айқ.) және екі бұрағыш көмегімен майлы камерада білік тығыздағышын (105-айқ.) бөлшектеу.
8. Қайталама білік тығыздағышы білік бетімен түйіскен жердегі білік тығыздағышының күйін тексеру. Білік тығыны (103-айқ.) жөнделуі күйде болуы керек. Егер тығыны тозған болса және оны алмастыру қажет болса, сорғыны Grundfos немесе ресми сервистік орталықтан тексерілуі керек.

TM04 4860 2109



Егер білігі қалыпты болса, келесілерді орындау керек:

1. Майлы камераны тексеру/жуу.
2. Білік тығыздағышымен (105а айқ.) (шығыршық және білік тығыздағышы) түйсетін беттерді сұйық май қабатымен жабу.
3. Жиынтыққа кіретін пластмассалы жиекті қолдана отырып, жаңа білік тығыздағышын (105-айқ.) орнату.
4. 16 Нм айналу ссімен бекітетін білік тығыздағышының бұрандаларын (188а айқ.) тарту.
5. Жұмыс дөңгелегін орнату. Кілтектің (9а айқ.) мұнда дұрыс орналасуын қадағалау.
6. Жұмыс дөңгелегін бекітетін бұранданы орнату және тарту (188а айқ.), айналдыра отырып 22 Нм.
7. Сорғы корпусын орнату (50-айқ.).
8. Қамытты орнату жәнет тарту (92-айқ.).
9. Майды камераға құю. *12.8 Май айырбастау тарауын қар.*

Жұмыс дөңгелегінің саңылауын реттеуді  
*12.4 Жұмыс дөңгелегінің саңылауын реттеу тарауынан қар.*

## 12.8 Май айырбастау

Төменде сипатталғандай, пайдаланудың 3000 сағатынан кейін немесе жылына бір рет май камерасындағы майды айырбастау жүргізіледі.

Егер біліктің тығыздағышы айырбасталса, онда осылайша майында айырбастау керек. *12.7 Білік тығыздағышын тексеру/айырбастау тарауынан қар.*

Майды ағызып алу:



**Ескертпе**  
**Май камерасының тығындарын бұрап ағытар кезінде, камераның ішінде артық қысым болуы мүмкіндігін ескеру керек. Ешқашан қысым толығымен түспейінше, бұрандалы тығындарды толық бұрап ағытуға болмайды**

1. Бұрандалы тығынның екеуін де бұрап ағытып алыңыз және май камерасындағы майды толық ағызып жіберіңіз.
2. Майдың құрамында судың немесе басқа лас заттардың бар немесе жоқ екендігін тексеріңіз. Егер біліктің тығыздағышы ағытылып алынған болса, онда май біліктің тығыздағышының күйінің көрсеткіші болады.

**Қолданылған майды жинап алу керек және оны жергілікті нормалар мен ережелерге сәйкес жою керек.**

Нұсқау

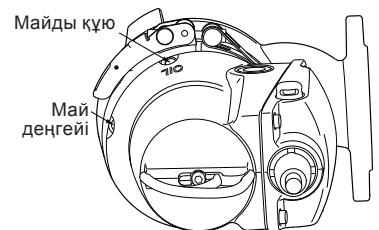
Сорғы көлденең күйде тұрғанда май құю.

17-сур. қар.

1. Сорғы статордың корпусында және тегеурінді ернемектің үстінде жататын, ал бұрандалы тығындары жоғары жағында болатындай күйде болуы керек.
2. Май камерасына майды жоғарғы саңылау арқылы, төменгі саңылаудан ағуы басталғанға дейін, құйыңыз: енді майлаудың қажетті деңгейіне жетті. Майдың мөлшері *12.3 Тексерістер кезеңдігі тарауында* көрсетілген.
3. Жиынтыққа кіретін тығыздағыш материалды қолдана отырып бұрандалы тығындардың екеуін де орнатыңыз.  
*12.9 Техникалық қызмет көрсетуге арналған жиынтықтар тарауын қар.*

Сорғы тік күйінде тұрғанда май құю:

1. Сорғыны тегіс көлденең жерге орнатыңыз.
2. Май камерасына майды саңылаулардың біреуі арқылы, басқа саңылаудан ағуы басталғанға дейін, құйыңыз. Майдың мөлшері *12.3 Тексерістер кезеңдігі тарауында* көрсетілген.
3. Жиынтыққа кіретін тығыздағыш материалды қолдана отырып, бұрандалы тығындардың екеуінде орнатыңыз.  
*12.9 Техникалық қызмет көрсетуге арналған жиынтықтар тарауын қар.*



17-сур. Май құюға арналған саңылау

TM04 4796 2109

## 12.9 Техникалық қызмет көрсетуге арналған жиынтықтар

**Ескертпе**

*Сорғының күйін тексерер алдында сақтандырғыштарды алып тастау керек немесе қоректі желілік ажыратқышпен ажыратып тастау керек.  
Кернеудің кездейсоқ қайталанып қосылуы немесе рұқсатсыз қосылу мүмкіндіктерінің жоқ екендігіне көз жеткізіңіз. Айналатын барлық тетіктер мен бөлшектер жылжымайтын болуы тиіс*

Төменде көрсетілген техникалық қызмет көрсетуге арналған жиынтықтар сорғының барлық орындалым түріне лайықты.

Қажеттілік туындаса, келесі жиынтықтарға тапсырыс беруге болады.

Техникалық қызмет көрсетуге арналған жиынтық	Сипаттама	Сорғы түрі	Материал	Өнім нөмірі
Білік тығыздауыш жиынтығы	Білік тығыздауышы жиынтықта	0,6 - 1,5 кВт	BQQP	96106536
			BQQV	96645161
		2,6 кВт	BQQP	96076123
			BQQV	96645275
Тығыздауыш шығыршақ жиынтығы	Бұрандалы тығынға арналған тығыздауыш шығыршақтар және аралықтар.	0,6 - 1,5 кВт	NBR	96115107
			FKM	96646049
		2,6 кВт	NBR	96115108
			FKM	96646060
Жұмыс дөңгелегі	Жұмыс дөңгелегі реттеуіш бұрандамен, білік бұрандасымен және сынамен бірге жиынтықталады.		EF 30.50.06	96115101
			EF 30.50.09	96115109
			EF 30.50.11	96115102
			EF 30.50.15	96115103
			DP 10.50.09	96115104
			DP 10.50.15	96115105
			DP 10.65.26	96115106
Май	1 литр май, Shell Ondina 917 типі. Май камерасына арналған қажетті майлау мөлшерін 12. Техникалық қызмет көрсету тарауынан қар.	Барлық түрі		96076171
Көтергіш тұтқа	Көтергіш тұтқа және бұранда	0,6 - 1,5 кВт		96984147
				96984148
Электр желісін жалғағышы	Қақпаққа арналған кабельдік кіріс және тығыздауыш шығыршақтар	Барлық түрі		96984144
Деңгей бақылау датчигіне арналған сақтандырғыш қақпақ	Қақпаққа және датчикке арналған тығыздауыш шығыршақтар және сақтандырғыш қақпақ	Барлық түрі		96898081
Деңгей бақылау датчигі	Қақпаққа және датчикке арналған тығыздауыш шығыршақтар, сақтандырғыш қақпақ және деңгей бақылау датчигі	Стандартты сорғылар		96898082
			Жарылыстан қорғалған сорғылар	96984130
Құрғақ жүріс датчигі	Қақпаққа және датчикке арналған тығыздауыш шығыршақтар және құрғақ жүріс датчигі	Стандартты сорғылар		96898083
			Жарылыстан қорғалған сорғылар	96984131
Бір фазалы электронды блок	Қақпаққа арналған электронды жабдығы бар қақпақ және тығыздауыш шығыршақтар	Бір фазалы электрқозғалтқышпен сорғылар		96898085
			Бір фазалы электрқозғалтқышпен жарылыстан қорғалған сорғылар	96984145

Техникалық қызмет көрсетуге арналған жиынтық	Сипаттама	Сорғы түрі	Материал	Өнім нөмірі
Үш фазалы электронды блок	Қақпаққа арналған электронды жабдығы бар қақпақ және тығыздауыш шығыршақтар	Үш фазалы электрқозғалтқышпен сорғылар		96898086
		Үш фазалы электрқозғалтқышпен жарылыстан қорғалған сорғылар		96984146
Pt1000 датчигі	Pt1000 датчигі және кронштейн	Барлық түрі		96984143
Жұмыс конденсаторы	Жұмыс конденсаторы, Pt1000 датчигі, кронштейн және қақпаққа арналған тығыздауыш шығыршақтар	Бір фазалы электрқозғалтқышпен барлық сорғылар		96984142



**Кабельдерді ауыстыру Grundfos мамандарымен немесе Grundfos арнайы қызмет көрсету компанияларымен орындалады.**

### 13. Істен шығару

DP және EF AUTO<sub>ADAPT</sub> сорғыларын пайдаланудан шығару үшін, желілік ажыратқышты «Ажыратулы» күйіне ауыстыру керек.

Желілік ажыратқышқа дейін орналасқан барлық электр желілерінде үнемі кернеу болады. Сондықтан, құрылғының рұқсатсыз немесе кездейсоқ қосылуын болдырмас үшін, желілік ажыратқышты блоктап тастау керек.

### 14. Техникалық сипаттамалар

#### Орнату кезіндегі батыру тереңдігі

Сұйықтық деңгейінен ең көбі 10 метр төмен.

#### Жұмыс қысымы

Ең көбі 6 бар.

#### Бір сағаттағы іске қосулар саны

20-дан артық емес.

#### pH мәні

Стационарлы қондырғылардағы DP және EF AUTO<sub>ADAPT</sub> сорғылар деңгейі pH 4 тен 10 дейін сұйықтықты айдай алады.

#### Сұйықтық температурасы

0 °C ден +40 °C дейін.

Аз уақытқа (15 минуттан көп емес) +60 °C температурасына жол беріледі (тек стандартты орындалулар үшін, жарылыс қауіпті орталар үшін емес).

#### Ескертпе

**Жарылыстан қорғанышты орындалымдағы сорғылар температурасы 40 °C жоғары сұйықтықтарды айдалмауы тиіс.**



#### Айдап қатарылатын сұйықтықтың тығыздығы мен жабысқақтығы

М.ж. 1000 кг/м<sup>3</sup>

Егер айдап қатарылатын сұйықтықтың тығыздығы осы мәннен жоғары болса, Grundfos компаниясына хабарласыңыз.

#### Қорек кернеуі

- 1 x 230 В – 10 %/+ 6 %, 50 Гц.
- 3 x 400 В – 10 %/+ 10 %, 50 Гц.

#### Қорғаныш дәрежесі

IP68.

#### Оқшаулау сыныбы

F (155 °C).

#### Дыбыстық қысым деңгейі

< 70 дБ(А).

## 15. Ақаулықтың алдын алу және жою

**Назар аударыңыз** Егер сорғы денсаулыққа қауіпті немесе улы сұйықтықтарды айдауға қолданылса, бұл сорғы ластанған ретінде қарастырылады.

Бұндай жағдайда жөндеуге әрбір тапсырыс берер кезде, алдын ала айдалатын сұйықтық туралы толық ақпарат берген жөн.

Егер бұндай ақпарат берілмеген жағдайда, Grundfos фирмасы жөндеу жүргізуден бас тарта алады. Сорғыны фирмаға қайтаруға байланысты болуы мүмкін шығындарды жөнелтуші көтереді.

### Ескертпе

Ақаулықтарды табу және жою бойынша операцияларды бастар алдында сақтандырғыштарды алып тастау керек немесе қоректі желілік ажыратқышпен ажыратып тастау керек.

Кернеудің кездейсоқ қайталанып қосылуы немесе рұқсатсыз қосылу мүмкіндіктерінің жоқ екендігіне көз жеткізіңіз.

Айналатын барлық тетіктер мен бөлшектер жылжымайтын болуы тиіс.

### Ескертпе

Потенциалды жарылысқа қорғалған жағдайларда сорғыларды пайдаланудың барлық нормалары және ережелері сақталуы керек.

Жарылысқа қорғалғаннан тыс аймақтарда барлық жұмыстар орындалымын қамтамасыз ету керек.



Ақаулық	Себебі	Ақаулықты жою
1. Сорғы жұмыс істемейді	a) Құрғақ айналым датчиктері жұмыс сұйықтығына батырылмаған.	<b>Қорек іске қосылғаннан кейін:</b> Сұйықтық деңгейі көтеріліп, құрғақ айналым датчиктері жұмыс сұйықтығына батырылғанша күту.
	b) Үшфазалы электр қозғалтқыштарымен жабдықталған сорғыларда ғана. Сорғы фазаның қате кезектілігі бар қорек желісіне қосылған.	L1 және L2 орындарын ауыстыру.
	c) Электр жабдығының сақтандырғыштары қызып кеткен.	Сақтандырғыштарды ауыстыру. Егер жаңа сақтандырғыштар да қызып кететін болса, электр желісіне қосылым дұрыстығын және кабельдің батырылған бөлігін тексерген жөн.
	d) Электр қорегінің ақаулығы; қысқаша тұйықталу; кабельдің немесе электр қозғалтқышы орамының ақаулығы.	Кабель және электр қозғалтқыш білікті маманмен тексерілуі және жөнделуі керек.
	e) Электр қозғалтқышының электр жабдығындағы ақаулық.	Электр қозғалтқышын Grundfos компаниясының сервистік қызмет инженері тексеруі және жөндеуі керек.
	f) Деңгей датчигі немесе құрғақ айналым датчигіндегі шөгінділер.	Датчикті (-терді) жуып шаю
2. Сорғы жұмыс істеп тұр, бірақ шамалы уақыттан кейін, электр қозғалтқыштың қорғаныш тоқтайды.	a) Жұмыс дөңгелегі лаймен бітелген. Барлық үш фазада ток тұтынылымының көтеріңкілігі.	Жұмыс дөңгелегін жуып шаю.
	b) Токтың көтеріңкі тұтынылымы кернеудің едәуір түсуінен.	Электр қорегі орнатылған диапазон шегінде болуы үшін тексеріңіз.
	c) Сұйықтықтың тым жоғарғы температурасы.	Сұйықтықтың температурасын төмендету.
	d) Сұйықтықтың тым жоғары тұтқырлығы	Жұмыс сұйықтығын сұйылту.
3. Сорғы нашарлаған сипаттамаларымен және тұтынылатын қуатпен жұмыс істейді.	a) Тегеурінді құбыр лаймен бітелген.	Тегеурінді келте құбырды жуып-шаю.
	b) Тегеурінді құбырының клапандары жабық немесе блокталған.	Тексеру және қажеттілігіне қарай жуу клапандарын жуу немесе ауыстыру.

Ақаулық	Себебі	Ақаулықты жою
4. Сорғы жұмыс істейді, алайда су берілісі жоқ.	a) Тегеурінді құбыр етегінің ысырмасы бітеулі немесе блокталған.	Ысырманы тексеру және ашу немесе тазалау керек.
	b) Кері клапан блокталған.	Кері клапанды жуып-шаю.
	c) Сорғыдағы ауа.	Сорғының ішіндегі ауаны шығару.

### 15.1 Оқшаулау кедергісін тексеру

DP және EF AUTO<sub>АДАРТ</sub> сорғыларын оқшаулау кедергісін өлшеу кіріктірілген электроника мұнда зақымданғандықтан, жол берілмейді.

### 16. Бұйымды кәдеге жарату

Шекті күйдің негізгі өлшемдері болып табылатындар:

1. жөндеу немесе ауыстыру қарастырылмаған бір немесе бірнеше құрамдас бөліктердің істен шығуы;
2. пайдаланудың экономикалық тиімсіздігіне алып келетін жөндеуге және техникалық қызмет көрсетуге шығындардың ұлғаюы.

Аталған жабдық, сонымен қатар, тораптар мен бөлшектер экология саласында жергілікті заңнамалық талаптарға сәйкес жиналуы және кәдеге жаратылуы тиіс.

### 17. Дайындаушы. Қызметтік мерзімі

Дайындаушы:

GRUNDFOS Holding A/S концерні,  
Poul Due Jensens Vej 7, DK-8850 Bjerringbro, Дания\*

\* нақты дайындалу елі фирмалық тақташасында көрсетілген.

Уәкілетті дайындаушы тұлға/Импорттаушы\*\*:

«Грундфос Истра» ЖШҚ  
143581, Мәскеу облысы, Истра ауданы,  
Павло-Слободское е/м., Лешково ауылы, 188-үй.

Орта Азия бойынша импорттаушы:

«Грундфос Қазақстан» ЖШС  
Қазақстан Республикасы, 050010, Алматы қ.,  
Көк-Төбе шағын ауданы, Қыз-Жібек көшесі, 7

\*\* импорттық жабдықтарға қатысты көрсетілген.

Ресейде дайындалған жабдық үшін:

Дайындаушы:  
«Грундфос Истра» ЖШҚ  
143581, Мәскеу облысы, Истра ауданы,  
Павло-Слободское е/м.,  
Лешково ауылы, 188-үй.

Орта Азия бойынша импорттаушы:

«Грундфос Қазақстан» ЖШС  
Қазақстан Республикасы, 050010, Алматы қ.,  
Көк-Төбе шағын ауданы, Қыз-Жібек көшесі, 7.

Жабдықтың қызмет мерзімі 10 жылды құрайды.

Техникалық өзгерістер болуы мүмкін.

Приложение 1.

DP 10.50.0.9 - 1.5

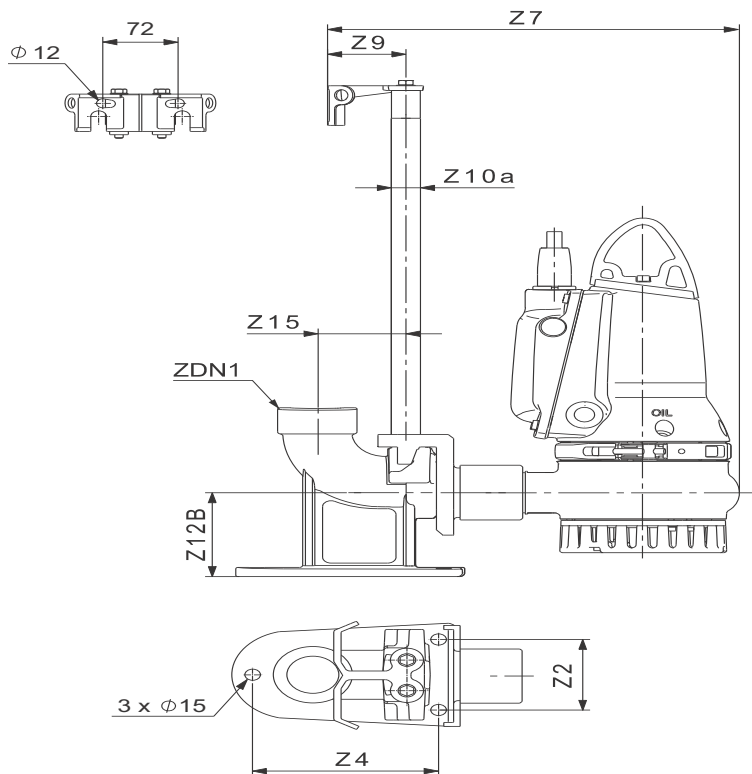
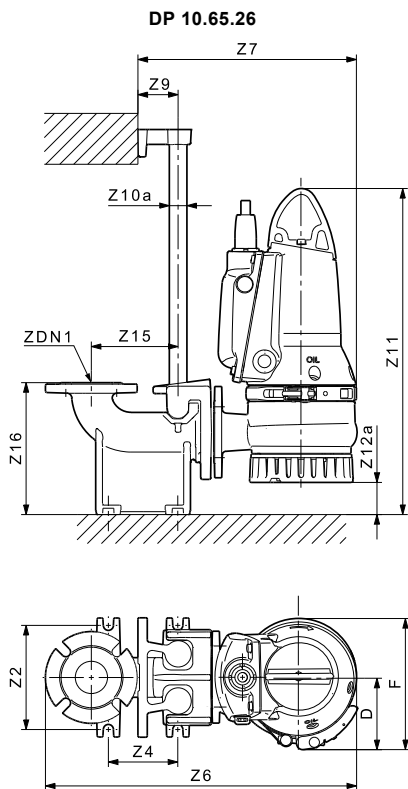


Рис. 18 Установка насоса на автоматической трубной муфте

ТМ04 5560 3409



TM04 4864 2109

**Рис. 19** Установка насоса на автоматической трубной муфте

Мощность [кВт]	F	D	U	V	X	Y
2,6	252	137	656	64	436	623

DP 10.50

EF 30.50

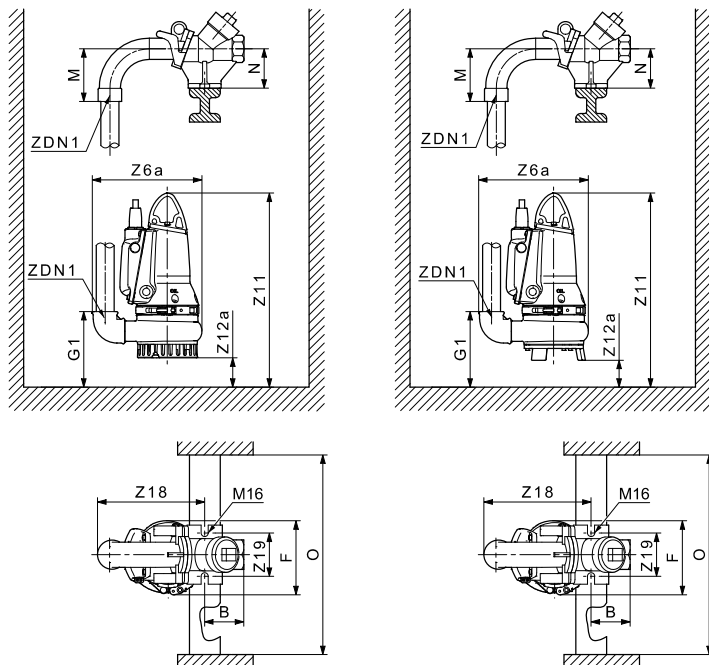
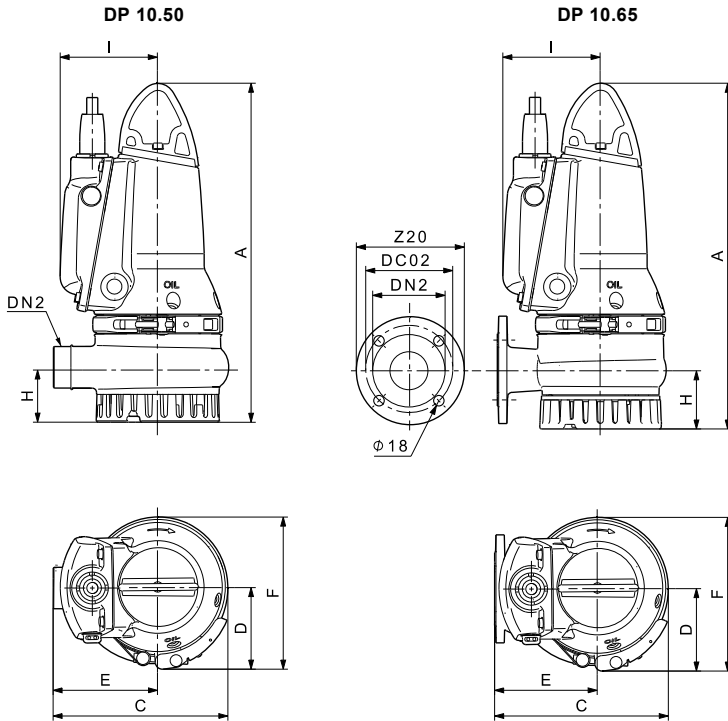


Рис. 20 Установка насоса на автоматической трубной муфте

Мощность [кВт]	B	F	G1	I	M	N	O	U	V	Y1
DP 0.6, 0.9 и 1.5	75	218	160	325	140	100	600	523	30	286
EF 0.6, 0.9 и 1.5	75	227	163	325	140	100	600	520	30	286

TM04 4865 2109

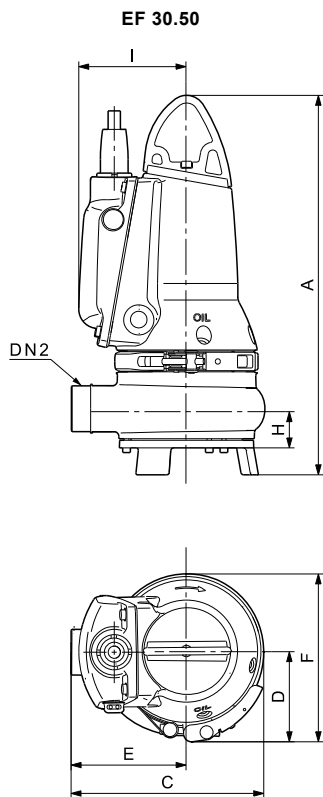




TM04 4866 2109

Рис. 21 Свободная установка

Мощность [кВт]	A	C	D	E	F	H	ØL	ØM
0.6, 0.9 и 1.5	493	252	117	102	218	87	–	–
2.6	592	294	137	114	251	102	143	185



**Рис. 22** Свободная установка

Мощность [кВт]	A	C	D	E	F	H
0.6, 0.9 и 1.5	490	252	117	102	218	84

TM04 4867 2109

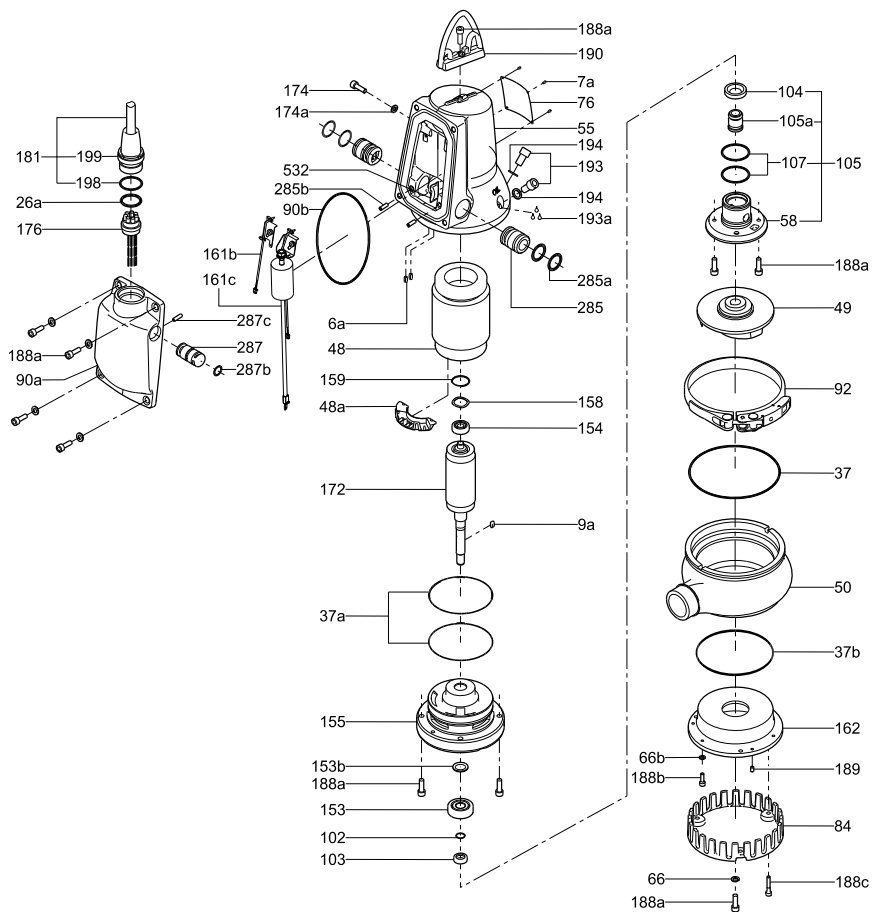


Рис. 23 Деталировка насоса DP 10.65

TM04 4868 2109

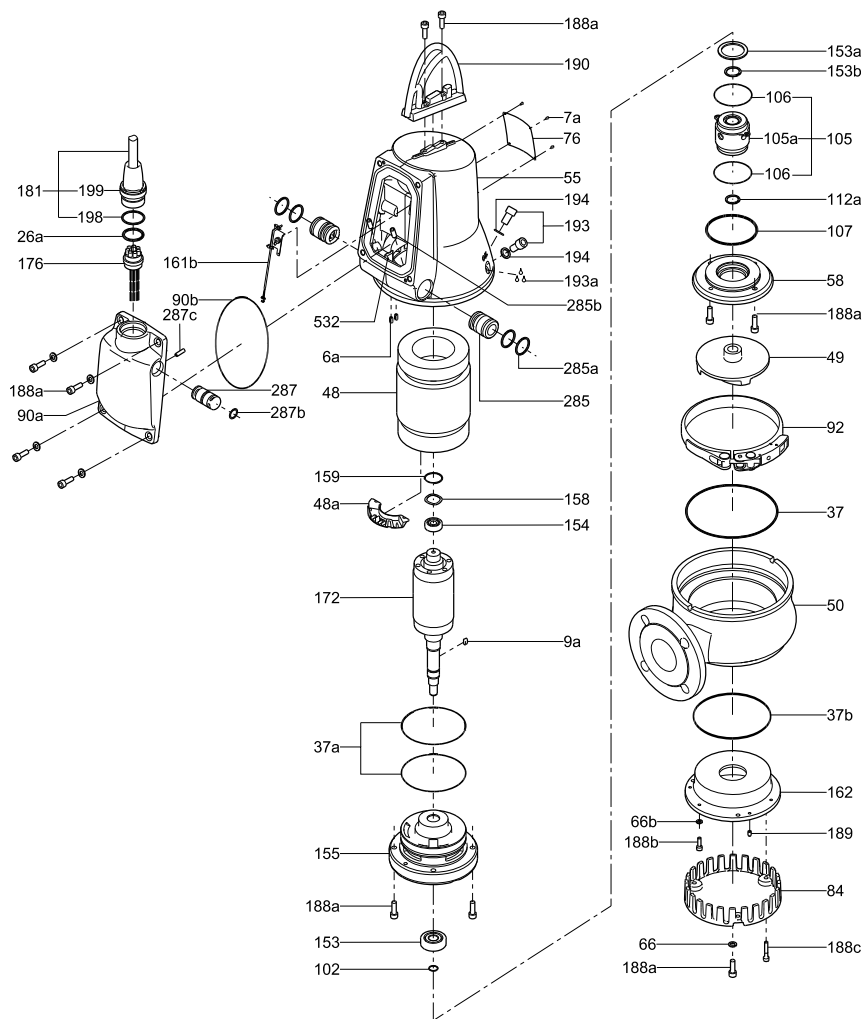


Рис. 24 Деталировка насоса DP 10.65

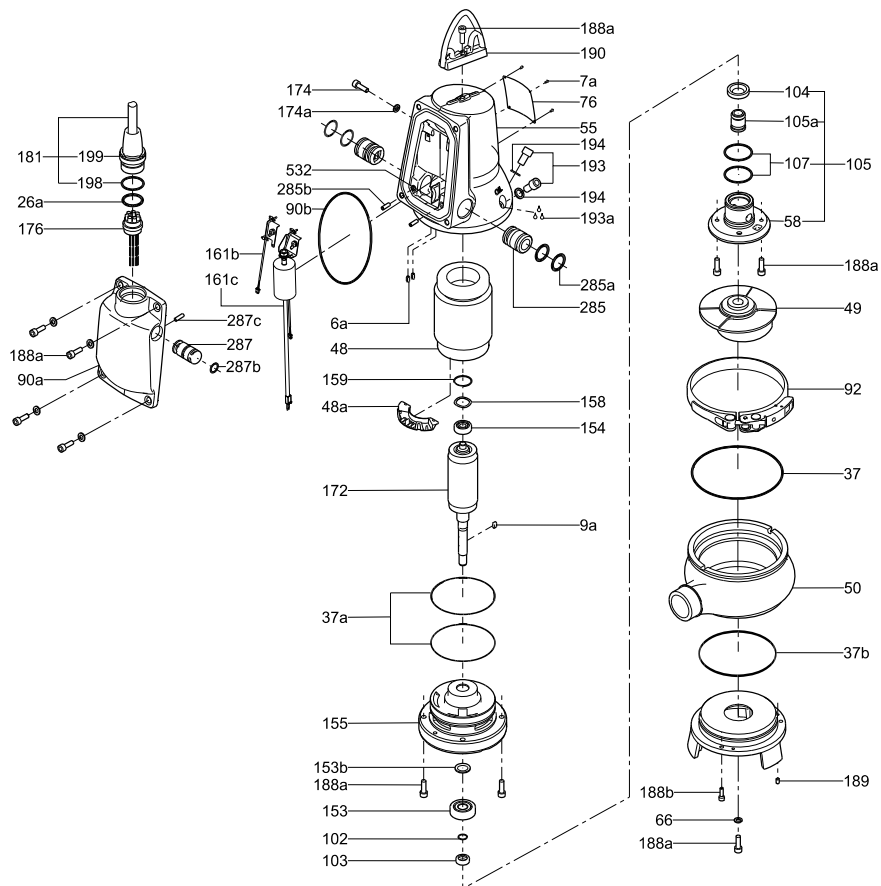


Рис. 25 Деталировка насоса EF 30.50

TM04 4870 2109

Поз.	Наименование (RU)
6а	Штифт
7а	Заклепка
9а	Шпонка
26а	Уплотнительное кольцо круглого сечения
37	Уплотнительное кольцо круглого сечения
37а	Уплотнительное кольцо круглого сечения
48	Статор
48а	Клеммная колодка
49	Рабочее колесо
50	Корпус насоса
55	Корпус статора
58	Корпус уплотнения вала
66	Стопорная шайба
76	Фирменная табличка с номинальными техническими данными
84	Фильтр
90а	Электронный блок
90b	Уплотнительное кольцо круглого сечения
92	Хомут
102	Уплотнительное кольцо круглого сечения
103	Втулка
104	Уплотнительное кольцо
105	Уплотнение вала
105а	
107	Уплотнительное кольцо круглого сечения
153	Подшипник
154	Подшипник
155	Масляная камера
158	Упорное нажимное кольцо
159	Уплотнительное кольцо круглого сечения
161	Рабочий конденсатор*
161b	Гайка
161с	Кронштейн
161d	Шайба
161е	Шайба
161f	Винт
162	Нижняя крышка
172	Ротор/вал
173	Винт
173а	Шайба
174	Винт заземления
174а	Шайба
176	Внутренняя часть разъема кабеля
181	Наружная часть разъема кабеля
188а	Винт
188b	Болт
188с	Винт
189	Регулировочный винт

Айк.	Аталуы (KZ)
6а	Сұққыш
7а	Шеге
9а	Кілтек
26а	Дөңгелек қимадағы тығыздауыш шығыршақ
37	Дөңгелек қимадағы тығыздауыш шығыршақ
37а	Дөңгелек қимадағы тығыздауыш шығыршақ
48	Статор
48а	Клеммалық негіз
49	Жұмыс дөңгелегі
50	Сорғы корпусы
55	Статор корпусы
58	Білік тығыздауышының корпусы
66	Тоқтатқыш шайба
76	Номиналды техникалық деректерімен фирмалық тақташа
84	Сүзгі
90а	Электронды блок
90b	Дөңгелек қимадағы тығыздауыш шығыршақ
92	Қамыт
102	Дөңгелек қимадағы тығыздауыш шығыршақ
103	Төлке
104	Тығыздауыш шығыршақ
105	Білік тығыздауышы
105а	
107	Дөңгелек қимадағы тығыздауыш шығыршақ
153	Мойынтірек
154	Мойынтірек
155	Май камерасы
158	Берік қысқыш шығыршағы
159	Дөңгелек қимадағы тығыздауыш шығыршақ
161	Жұмыс конденсаторы*
161b	Сомын
161с	Кронштейн
161d	Шайба
161е	Шайба
161f	Бұрауыш
162	Төменгі қақпақ
172	Ротор/білік
173	Бұрауыш
173а	Шайба
174	Жерге тұйықтау бұрауышы
174а	Шайба
176	Кабель жалғағышының ішкі жағы
181	Кабель жалғағышының сыртқы жағы
188а	Бұрауыш
188b	Бұранда
188с	Бұрауыш
189	Реттеуіш бұрама

Поз.	Наименование (RU)
190	Ручка
193	Резьбовая пробка
193a	Масло
194	Прокладка
198	Уплотнительное кольцо круглого сечения
285	Датчик сухого хода**
285a	Уплотнительное кольцо круглого сечения
285b	Установочный винт
287	Датчик контроля уровня
287a	Защитная крышка
287b	Уплотнительное кольцо круглого сечения
287c	Установочный винт
288	Датчик Pt1000

\* Только для однофазных насосов.

\*\* Стандартные насосы имеют только один датчик сухого хода.

Айқ.	Аталуы (KZ)
190	Тұтқа
193	Бұрандалы тығын
193a	Май
194	Аралық
198	Дөңгелек қимадағы тығыздауыш шығыршақ
285	Құрғақ жүріс датчигі**
285a	Дөңгелек қимадағы тығыздауыш шығыршақ
285b	Бекітіп тұратын бұрауыш
287	Деңгей бақылау датчигі
287a	Қорғаныс қақпағы
287b	Дөңгелек қимадағы тығыздауыш шығыршақ
287c	Бекітіп тұратын бұрауыш
288	Pt1000 датчигі

\* Бір фазалы сорғылар үшін ғана

\*\* Стандартты сорғыларда тек бір құрғақ жүріс датчигі бар

## Информация о подтверждении соответствия

EAC

**RU**

Насосы DP и EF AUTO<sub>ADAPT</sub> сертифицированы на соответствие требованиям технических регламентов Таможенного союза «О безопасности низковольтного оборудования» (ТР ТС 004/2011), «О безопасности машин и оборудования» (ТР ТС 010/2011), «Электромагнитная совместимость технических средств» (ТР ТС 020/2011).

Сертификат соответствия:

№ TC RU C-DK.АИ30.В.01357 срок действия до 18.02.2020 г.

Выдан органом по сертификации продукции «ИВАНОВО-СЕРТИФИКАТ» ООО «Ивановский Фонд Сертификации», аттестат аккредитации № РОСС RU.0001.11АИ30 от 20.06.2014 г., выдан Федеральной службой по аккредитации; адрес: 153032, Российская Федерация, Ивановская обл., г. Иваново, ул. Станкостроителей, дом 1; телефон: (4932) 23-97-48, факс: (4932) 23-97-48.

Насосы DP и EF AUTO<sub>ADAPT</sub> сертифицированы на соответствие требованиям технического регламента Таможенного союза «О безопасности оборудования для работы во взрывоопасных средах» (ТР ТС 012/2011). Сертификат соответствия:

№ TC RU C-DK.ГБ08.В.00347 срок действия до 20.05.2019 г.

Выдан органом по сертификации продукции взрывозащищенного оборудования Закрытое Акционерное Общество Технических Измерений, Безопасности и Разработок (ОС ВО ЗАО ТИБР), аттестат аккредитации № РОСС RU.0001.11ГБ08 срок действия с 15.06.2011 г. по 15.06.2016 г., выдан Федеральным Агентством по техническому регулированию и метрологии; адрес: 301760, Тульская обл., г. Донской, ул. Горноспасательная, д. 1, стр. А, Россия; тел./факс: (48746) 5-59-53.

Ex

Истра, 19 февраля 2015 г.

**KZ**

DP және EF AUTO<sub>ADAPT</sub> сорғылары «Төмен вольтты жабдықтардың қауіпсіздігі туралы» (ТР ТС 004/2011), «Машиналар және жабдықтар қауіпсіздігі туралы» (ТР ТС 010/2011) «Техникалық заттардың электрлі магниттік сәйкестілігі» (ТР ТС 020/2011) техникалық регламенттерінің талаптарына сәйкестілігі сертификатталды.

Сәйкестік сертификаты:

№ TC RU C-DK.АИ30.В.01357 жарамдылық мерзімі 18.02.2020 жылға дейін.

«Иваново Сертификаттау Қоры» ЖШҚ «ИВАНОВО-СЕРТИФИКАТ» өнімді сертификациялау бойынша органымен берілген, аккредитациялау аттестаты № РОСС RU.0001.11АИ30 20.06.2014 ж., аккредитациялау бойынша Федералды қызметімен берілген; мекен-жайы: 153032, Ресей Федерациясы, Иванов облысы, Иваново қ., Станкостроителей көш., 1 үй; телефон: (4932) 23-97-48, факс: (4932) 23-97-48.

DP және EF AUTO<sub>ADAPT</sub> сорғылары Кеден одағының «Жарылыс қауіпті орталарда жұмыс істеуге арналған құрылғылардың қауіпсіздігі туралы» (ТР ТС 012/2011) техникалық регламенттерінің талаптарына сәйкестігіне сертификатталған.

Сәйкестік сертификаты:

№ TC RU C-DK.ГБ08.В.00347, жарамдылық мерзімі 20.05.2019 ж. дейін.

Техникалық өлшемдер, Қауіпсіздік және Әзірлемелер Жабық Акционерлік Қоғамының жарылысқа қорғалған өнімін сертификаттау бойынша (ТӨҚӨ ЖАҚ ЖҚ СО) берілді, аккредитация аттестаты № РОСС RU.0001.11ГБ08; жарамдылық мерзімі 15.06.2011 жылдан 15.06.2016 жылға дейін. Техникалық реттеу және метрология бойынша Федералды агенттігімен берілді; мекен-жайы: 301760, Тула обл., Донской қ., Горноспасательный көш., 1-үй. А беті, Ресей; тел/факс: (48476) 5-59-53



Касаткина В. В.  
Руководитель отдела качества,  
экологии и охраны труда  
ООО Грундфос Истра, Россия  
143581, Московская область,  
Истринский район,  
дер. Лешково, д.188



**Российская Федерация**

ООО Грундфос  
111024, Москва,  
Ул. Авиамоторная, д. 10, корп.2,  
10 этаж, офис XXV. Бизнес-  
центр «Авиаплаза»  
Тел.: (+7) 495 564-88-00, 737-30-00  
Факс: (+7) 495 564 88 11  
E-mail:  
grundfos.moscow@grundfos.com

**Республика Беларусь**

Филиал ООО Грундфос в Минске  
220125, г. Минск,  
ул. Шафарнянская, 11, оф. 56,  
БЦ «Порт»  
Тел.: +7 (375 17) 286-39-72/73  
Факс: +7 (375 17) 286-39-71  
E-mail: minsk@grundfos.com

**Республика Казахстан**

Грундфос Казахстан ЖШС  
Казақстан Республикасы, KZ-  
050010 Алматы қ.,  
Көк-Төбе шағын ауданы,  
Қыз-Жібек көшесі, 7  
Тел: (+7) 727 227-98-54  
Факс: (+7) 727 239-65-70  
E-mail: kazakhstan@grundfos.com





be think innovate

---

<b>98981434</b> 1215
----------------------

ECM: 1167590
--------------

© Copyright Grundfos Holding A/S

The name Grundfos, the Grundfos logo, and be think innovate are registered trademarks owned by Grundfos Holding A/S or Grundfos A/S, Denmark. All rights reserved worldwide.

[www.grundfos.com](http://www.grundfos.com)

**GRUNDFOS** 