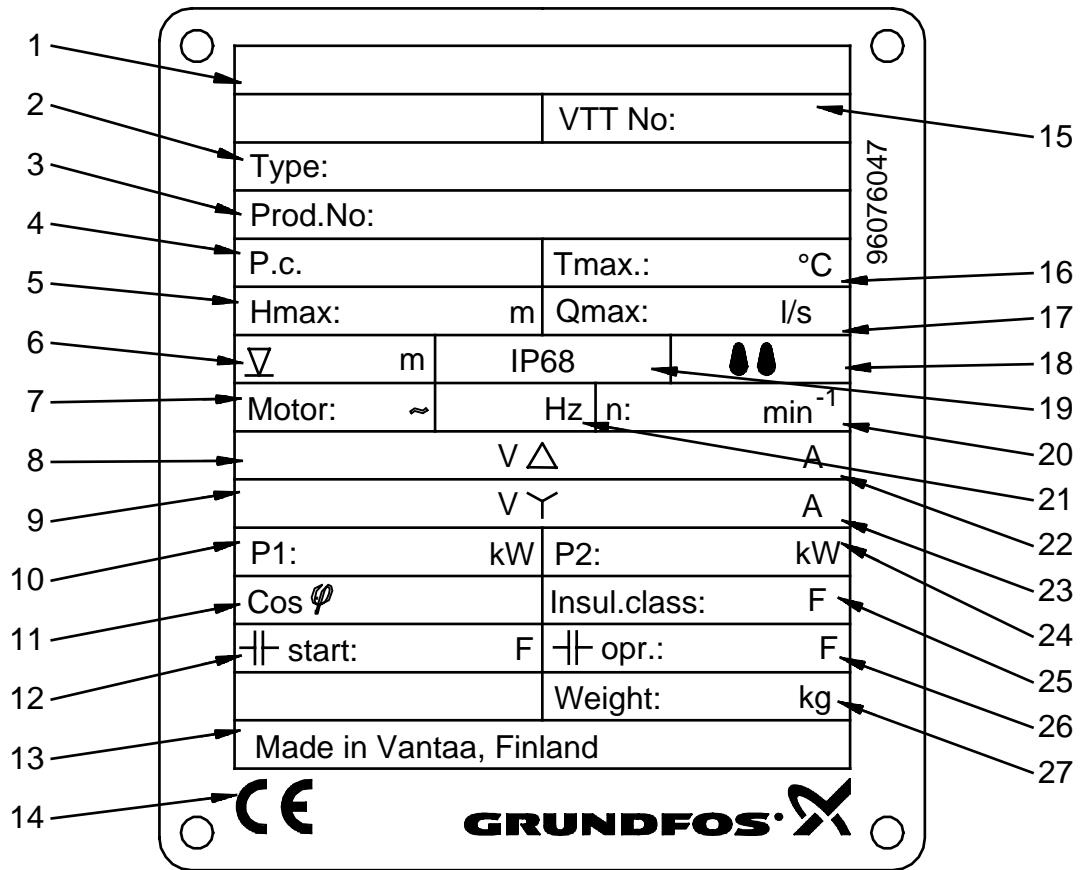


SE1.50, SEV65

Installation and operating instructions

- GB D F I E P GR NL S FIN DK
PL RU H SI HR YU RO BG CZ SK TR





TM02 5375 2802

Overensstemmelseserklæring

Vi **Grundfos** erklærer under ansvar, at produkterne **SE1** og **SEV**, som denne erklæring omhandler, er i overensstemmelse med Rådets direktiver om indbyrdes tilnærmelse til EF medlemsstaternes lovgivning om

- Maskiner (98/37/EF).
Anvendt standard: EN ISO 12100.
- Elektromagnetisk kompatibilitet (89/336/EØF).
Anvendte standarder: EN 61 000-6-2 og EN 61 000-6-3.
- Elektrisk materiel bestemt til anvendelse inden for visse spændingsgrænser (73/23/EØF) [95].
Anvendte standarder: EN 60 335-1 og EN 60 335-2-41.
- ATEX 94/9/EF (ATEX 100) (gælder kun for produkter med ATEX-mærkning på typeskiltet).
Anvendte standarder: EN 50 014, EN 50 018, EN 13 463-1 og EN 13 463-5.

Заявление о соответствии

Мы, фирма **Grundfos**, со всей ответственностью заявляем, что изделия **SE1** и **SEV**, к которым относится данное заявление, соответствуют следующим предписаниям Совета Евросоюза об унификации законодательных предписаний стран-членов ЕС, касающихся:

- машиностроительного оборудования (98/37/EC), применявшиеся стандарты: EN ISO 12100;
- электромагнитной совместимости (89/336/EEC), применявшиеся стандарты: EN 61 000-6-2 и EN 61 000-6-3;
- электрооборудования, спроектированного для эксплуатации в определенном диапазоне значений напряжения (73/23/EEC) [95], применявшиеся стандарты: EN 60 335-1 и EN 60 335-2-41;
- ATEX 94/9/EC (ATEX 100) (действительно только для изделий с маркировкой ATEX на фирменной табличке с техническими данными), применявшиеся стандарты: EN 50 014, EN 50 018, EN 13 463-1 и EN 13 463-5.

Izjava o skladnosti

Mi, **Grundfos**, pod svojo izključno odgovornostjo izjavljamo, da so izdelki **SE1** in **SEV**, na katere se ta izjava nanaša, skladni z Direktivami sveta o približevanju zakonodaj držav članic EC glede:

- Strojev (98/37/EC).
Uporabljeni standard: EN ISO 12100.
- Elektromagnetne kompatibilnosti (89/336/EEC).
Uporabljeni standardi: EN 61 000-6-2 in EN 61 000-6-3.
- Električne opreme, izdelane za uporabo v okviru določenih meja napetosti (73/23/EEC) [95].
Uporabljeni standardi: EN 60 335-1 in EN 60 335-2-41.
- ATEX 94/9/EC (ATEX 100) (velja samo za izdelke z oznako ATEX na tipski ploščici).
Uporabljeni standardi: EN 50 014, EN 50 018, EN 13 463-1 in EN 13 463-5.

Izjava o konformitetu

Mi, **Grundfos**, izjavljujemo pod potpunom odgovornostjo da su proizvodi **SE1** i **SEV**, na koje se odnosi ova izjava, u saglasnosti sa smernicama i uputstvima Saveta za usaglašavanje pravnih propisa članica Evropske Unije:

- Mašine (98/37/EC).
Korišćen standard: EN ISO 12100.
- Elektromagnetna kompatibilnost (89/336/EEC).
Korišćeni standardi: EN 61 000-6-2 i EN 61 000-6-3.
- Električna oprema razvijena za korišćenje unutar određenih naponskih granica (73/23/EEC) [95].
Korišćeni standardi: EN 60 335-1 i EN 60 335-2-41.
- ATEX 94/9/EC (ATEX 100) (odnosi se samo na proizvode sa natpisom ATEX na natpisnoj pločici).
Korišćeni standardi: EN 50 014, EN 50 018, EN 13 463-1 i EN 13 463-5.

Декларация за съответствие

Ние, фирма **Grundfos** заявяваме с пълна отговорност, че продуктите **SE1**, **SEV**, за които се отнася настоящата декларация, отговарят на следните указания на Съвета за уеднаквяване на правните разпоредби на държавите членки на ЕО:

- Машини (98/37/EO).
Приложена норма: EN ISO 12100.
- Електромагнетична поносимост (89/336/ЕИО).
Приложени норми: EN 61 000-6-2 и EN 61 000-6-3.
- Електрически машини и съоръжения за употреба в рамките на определени граници на напрежение на електрическия ток (73/23/ЕИО) [95].
Приложени норми: EN 60 335-1 и EN 60 335-2-41.
- ATEX 94/9/EO (ATEX 100) (отнася се само за продукти със символа ATEX върху табелата с данни).
Приложени норми: EN 50 014, EN 50 018, EN 13 463-1 и EN 13 463-5.

Deklaracja zgodności

My **Grundfos**, oświadczamy z pełną odpowiedzialnością, że nasze wyroby **SE1** i **SEV**, których deklaracja niniejsza dotyczy, są zgodne z następującymi wytycznymi Rady d/s ujednoczenia przepisów prawnych krajów EG:

- Maszyny (98/37/EG).
Zastosowana norma: EN ISO 12100.
- Zgodność elektromagnetyczna (89/336/EWG).
Zastosowane normy: EN 61 000-6-2 i EN 61 000-6-3.
- Wyposażenie elektryczne do stosowania w określonym zakresie napięć (73/23/EWG) [95].
Zastosowane normy: EN 60 335-1 i EN 60 335-2-41.
- ATEX 94/9/EG (ATEX 100) (dotyczy tylko wyrobów ze znakiem ATEX na tabliczce znamionowej).
Zastosowane normy: EN 50 014, EN 50 018, EN 13 463-1 i EN 13 463-5.

Megfelelőségi nyilatkozat

Grundfos teljes felelőséggel kijelenti, hogy a **SE1** és **SEV** típusú szivattyúk, amelyekre ezen nyilatkozat vonatkozik, megfelelnek az Európai Unió tagállamainak jogi irányelveit összehangoló tanács alábbi előírásainak:

- Gépek (98/37/EC).
Alkalmazott szabvány: EN ISO 12100.
- Elektromágneses összeférhetőség (89/336/EEC).
Alkalmazott szabvány: EN 61 000-6-2 és EN 61 000-6-3.
- Meghatározott feszültséghatárok belül használt elektromos eszközök (73/23/EEC) [95].
Alkalmazott szabvány: EN 60 335-1 és EN 60 335-2-41.
- ATEX 94/9/EC (ATEX 100) (csak az ATEX jelzéssel ellátott termékekre vonatkozik).
Alkalmazott szabvány: EN 50 014, EN 50 018, EN 13 463-1 és EN 13 463-5.

Izjava o usklađenosti

Mi, **Grundfos**, izjavljujemo uz punu odgovornost, da su proizvodi **SE1** i **SEV**, na koje se ova izjava odnosi, sukladni sljedećim smjernicama Savjeta za prilagodbu propisa država-članica EZ:

- strojevi (98/37/EZ);
korištena norma: EN ISO 12100.
- Elektromagnetska kompatibilnost (89/336/EEZ);
korištene norme: EN 61 000-6-2 i EN 61 000-6-3.
- Električni pogonski uređaji za uporabu unutar određenih granica napona (73/23/EEZ) [95];
korištene norme: EN 60 335-1 i EN 60 335-2-41.
- ATEX 94/9/EZ (ATEX 100) (vrijedi samo za proizvode s ATEX-znakom na natpisnoj pločici);
korištene norme: EN 50 014, EN 50 018, EN 13 463-1 i EN 13 463-5.

Declarația de conformitate

Grundfos declară pe propria răspundere că produsele **SE1** și **SEV**, la care se referă această declarație sunt în conformitate cu Directivele Consiliului și legile Statelor membre EC, referitoare la:

- Utilaj (98/37/EC).
Standard folosit: EN ISO 12100.
- Compatibilitatea electromagnetică (89/336/EEC).
Standarde folosite: EN 61 000-6-2 și EN 61 000-6-3.
- Echipament electric proiectat pentru a fi folosit în anumite limite de tensiune (73/23/EEC) [95].
Standarde folosite: EN 60 335-1 și EN 60 335-2-41.
- ATEX 94/9/EC (ATEX 100) (se aplică numai la produsele cu marca ATEX pe plăcuța de înmatriculare).
Standarde folosite: EN 50 014, EN 50 018, EN 13 463-1 și EN 13 463-5.

Prohlášení o shodě

My, firma **Grundfos**, prohlašujeme na svou plnou odpovědnost, že výrobky **SE1** a **SEV**, na něž se toto prohlášení vztahuje, odpovídají ustanovením následujících směrnic Rady EU pro harmonizaci právních předpisů členských zemí Evropských společenství:

- Strojní zařízení (98/37/EC).
Použitá norma: EN ISO 12100.
- Elektromagnetická kompatibilita (89/336/EEC).
Použité normy: EN 61 000-6-2 a EN 61 000-6-3.
- Provozování elektrotechnických zařízení v rámci určitých napěťových tolerancí (73/23/EEC) [95].
Použité normy: EN 60 335-1 a EN 60 335-2-41.
- ATEX 94/9/EC (ATEX 100) (týká se pouze výrobků nesoucích na typovém štítku značku ATEX).
Použité normy: EN 50 014, EN 50 018, EN 13 463-1 a EN 13 463-5.



АЯ56

	Страницы
1. Указания по технике безопасности	153
1.1 Общие положения	153
1.2 Обозначения символов безопасности	153
1.3 Квалификация и обучение персонала	153
1.4 Опасности, возникающие при несоблюдении указаний по технике безопасности	154
1.5 Работы, проводимые с учетом требований техники безопасности	154
1.6 Указания по технике безопасности для обслуживающего персонала/оператора	154
1.7 Указания по технике безопасности при выполнении работ по техническому обслуживанию, проверке, контролю и монтажу	154
1.8 Самовольная переделка и изготовление запасных частей	154
1.9 Недопустимые способы эксплуатации	154
2. Общие сведения	154
2.1 Область применения	155
3. Безопасность	155
4. Транспортировка и хранение	156
5. Монтаж	156
5.1 Установка насоса с помощью автоматической муфты	156
5.2 Свободно стоящий насоса в погруженном положении	157
6. Подключение электрооборудования	157
6.1 Блок управления CU 100	158
6.2 Модуль управления насосами	159
6.3 Тепловое реле	159
7. Пуск	160
7.1 Режимы работы	160
7.2 Проверка направления вращения	160
8. Уход и техническое обслуживание	161
8.1 Периодичность проведения проверки	161
8.2 Регулировка зазора рабочего колеса	162
8.3 Промывка корпуса насоса	162
8.4 Контроль/замена уплотнения вала	162
8.5 Замена масла	163
8.6 Сервисные комплекты	164
8.7 Загрязненные насосы	164
9. Таблица обнаружения и устранения неисправностей	165
10. Сбор и удаление отходов	166
11. Технические данные и условия эксплуатации	167

1. Указания по технике безопасности

1.1 Общие положения

Данная инструкция по монтажу и эксплуатации содержит основополагающие указания, которые следует соблюдать при установке, эксплуатации и техническом обслуживании. Таким образом, с ней следует в обязательном порядке ознакомиться перед монтажом и вводом в эксплуатацию как монтажникам, так и соответствующим специалистам, занятым обслуживанием и эксплуатацией. Инструкция должна постоянно находиться на месте эксплуатации установки.

Необходимо соблюдать не только общие указания по технике безопасности, приведенные в данном разделе "Указания по технике безопасности", но также и специальные, приведенные в других разделах этой инструкции.

1.2 Обозначения символов безопасности



Содержащиеся в этой инструкции по монтажу и эксплуатации указания по технике безопасности, которые при несоблюдении могут вызвать появление опасности для людей, обозначаются в основном общим символом опасности в соответствии с разделом W9 "Знаки безопасности" в DIN 4844.

Этот символ находится среди тех указаний по технике безопасности, несоблюдение которых может привести к выходу из строя оборудования.

Этим символом обозначаются советы или рекомендации, облегчающие проведение работ и обеспечивающие надежную эксплуатацию.

Внимание

Указание



Этот символ Вы найдете рядом с указаниями, относящимися к взрывобезопасному исполнению насоса.

Указания, нанесенные непосредственно на установке, как-то:

- стрелка, указывающая направление вращения;
- обозначение места подключения подачи рабочей жидкости

должны безусловно выполняться и сохраняться в полностью читаемом состоянии.

1.3 Квалификация и обучение персонала

Персонал, занятый эксплуатацией, техническим обслуживанием, контролем, проверкой и монтажом, должен иметь надлежащую квалификацию для проведения этих работ.

Область ответственности, компетентности персонала и контроль за его работой должен четко установить и обеспечить тот, кто занят эксплуатацией установки.

RU

1.4 Опасности, возникающие при несоблюдении указаний по технике безопасности

Следствием несоблюдения указаний по технике безопасности может стать возникновение угрозы как для людей, так и для состояния окружающей среды и самой установки. Несоблюдение указаний по технике безопасности может привести к потере права на возмещение соответствующего ущерба.

В отдельных случаях это несоблюдение может стать причиной таких ситуаций, как:

- полный или частичный отказ оборудования;
- недостаточная эффективность мероприятий по техническому обслуживанию или ремонту;
- угроза людям вследствие электрического и механического воздействия.

1.5 Работы, проводимые с учетом требований техники безопасности

Кроме приводимых в этом руководстве по монтажу и эксплуатации указаний по технике безопасности необходимо соблюдать действующие национальные положения, нормы и правила по предупреждению несчастных случаев, а при необходимости также и предписания по проведению различных работ, эксплуатации и технике безопасности, принятые на фирме, эксплуатирующей установку.

1.6 Указания по технике безопасности для обслуживающего персонала / оператора

Следует исключить опасности, вызываемые применением электрической энергии (более подробно об этом сообщается, например, в рекомендациях Союза немецких электротехников (VDE) и местных энергоснабжающих организаций).

1.7 Указания по технике безопасности при выполнении работ по техническому обслуживанию, проверке, контролю и монтажу

При эксплуатации установки необходимо обеспечить, чтобы все работы по техническому обслуживанию, проверке, контролю и монтажу установки проводились уполномоченным на то и квалифицированным персоналом, который в результате обстоятельного изучения инструкции по монтажу и эксплуатации в достаточной степени информирован о методах проведения этих работ.

В принципе работы с насосом следует проводить только при его остановке. Описанные в данном руководстве по монтажу и эксплуатации методы прекращения работы установки должны соблюдаться в обязательном порядке.

Сразу же после окончания работ все защитные устройства и устройства, связанные с техникой безопасности, следует установить вновь или обеспечить их функционирование.

Перед повторным вводом в эксплуатацию нужно обеспечить соблюдение требований, приведенных в разделе 7. *Пуск.*

1.8 Самовольная переделка и изготовление запасных частей

Переделка или изменение насосов допустимы только по согласованию с изготовителем.

Оригинальные запасные части и принадлежности, удостоверенные изготовителем, обеспечивают безопасность. Применение других деталей может привести к освобождению фирмы-изготовителя от ответственности за возникшие в результате последствия.

1.9 Недопустимые способы эксплуатации

Эксплуатационная надежность поставленных насосов обеспечивается только при их использовании согласно предписанию в соответствии с разделом 2.1 *Область применения* инструкции по монтажу и эксплуатации. Приведенные в технических характеристиках граничные значения величин ни в коем случае не должны быть превышены.

2. Общие сведения

Канализационные насосы Grundfos SE и SEV разработаны для перекачивания бытовых и промышленных стоков.

Существует два типа насосов:

- SE1.50.65 насос с канальным рабочим колесом
- SEV.65.65 насос с рабочим колесом Vortex.

Соединение насоса с трубопроводом при монтаже может выполняться либо с помощью автоматической муфты, либо он свободно устанавливается на дне колодца как отдельно стоящий насос.

Для регулирования этих насосов может применяться модуль управления насосами фирмы Grundfos исполнения LC/D 107, LC/D 108, LC/D 110 или блок управления Grundfos CU 100, (смотри инструкцию по монтажу и эксплуатации для этих продуктов).

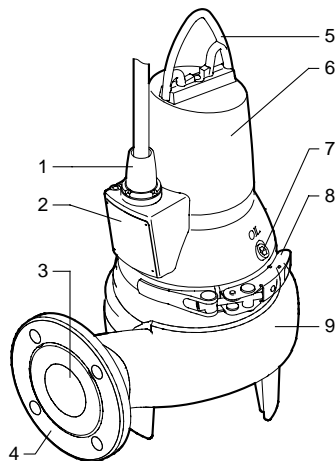


Рис. 1 Насос SE1.50.65

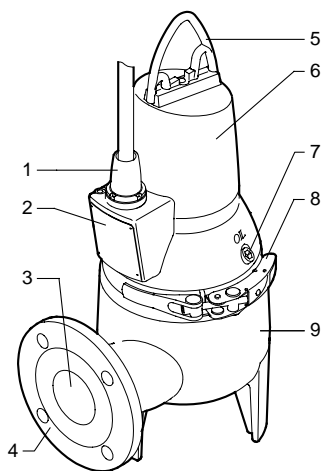


Рис. 2 Насос SEV.65.65

Описание к рисункам 1 и 2:

Поз.	Наименование
1	Разъем кабеля
2	Фирменная табличка с номинальными техническими данными
3	Напорная полость
4	Фланец DN 65, PN 10 напорной полости
5	Держатель
6	Корпус статора
7	Резьбовая пробка
8	Хомут
9	Корпус насоса

TM02 7342 3203

TM02 7343 3203

2.1 Область применения

SE1.50.65 предназначены для:

- дренажа
- бытовой канализации и отведения воды из туалетов
- канализации в жилых сооружениях, кроме отведения воды из туалетов
- отведение вод с содержанием ила
- промышленного применения.

SEV.65.65 предназначены для:

- отведения вод с абразивными включениями
- отведение вод от жилых районов
- канализования в жилых сооружениях
- отведение вод с содержанием ила или волокон.

Малогобаритная компоновка делает насос пригодным как для стационарной, так и для мобильной эксплуатации. Соединение насоса с трубопроводом при монтаже может выполняться либо с помощью автоматической муфты, либо он свободно устанавливается на дне колодца как отдельно стоящий насос.

2.1.1 Эксплуатация во взрывоопасной обстановке

При эксплуатации во взрывоопасной обстановке необходимо применять насосы со взрывобезопасными электродвигателями.

В соответствии с классификацией взрыво-безопасности насосов CE II 2 G, EEx d IIB T4 они имеют данную маркировку. Соответствие классификации места эксплуатации должно в каждом отдельном случае подтверждаться соответствующим свидетельством, выдаваемым местными органами противопожарной безопасности.



RU

3. Безопасность



Монтаж насоса в колодце должен осуществляться специально подготовленным персоналом.

В соответствии с требованиями техники безопасности все работы при установке насоса в погруженном положении должны выполняться под руководством уполномоченного по технике безопасности, который находится вне колодца.

В колодцах для установки погружных канализационных насосов могут присутствовать сточные воды, содержащие ядовитые и/или опасные для здоровья людей вещества. Поэтому рекомендуется применять средства защиты, а также надевать защитную спецодежду. При проведении любых работ с насосом или на месте его установки в обязательном порядке должны соблюдаться действующие требования гигиены.

4. Транспортировка и хранение

Насос может транспортироваться и храниться в вертикальном или в горизонтальном положении. При этом необходимо принимать меры, исключающие скатывание или опрокидывание насоса.

При подъеме насос крепить исключительно за держатель. **Ни в коем случае не** использовать для этих целей кабель электродвигателя или гибкий напорный рукав/трубу насоса.

Герметичный электроразъем защищает электродвигатель от проникновения воды через кабельное соединение.

При длительном хранении насос необходимо защитить от действия влаги и тепла.

После длительного простоя необходимо проверить состояние насоса и лишь после этого производить пуск его в эксплуатацию. Свободный ход вала насоса проверяется вручную прокручиванием рабочего колеса. Особого внимания при проверке требует состояние уплотнений вала и кабельный ввод.

5. Монтаж

К каждому насосу прилагается дополнительная фирменная табличка, которую следует закрепить на месте его эксплуатации или хранить закрепив в кармане документации. Вместе с данной технической документацией.

На месте установки насоса должны выполняться все требования по технике безопасности, например в колодцах следует применять вентилятор для подачи свежего воздуха.

Перед установкой насоса на месте эксплуатации необходимо проверить уровень смазки в масляной запорной камере, смотрите раздел 8. *Уход и техническое обслуживание.*

Насосы модели могут устанавливаться в различном положении. Все варианты монтажа описаны в разделах 5.1 и 5.2.

Корпус всех насосов имеет литой фланец DN 65, PN 10 напорной полости.

Насосы предназначены для периодической эксплуатации.

Однако насосы могут использоваться и в режиме постоянной эксплуатации, если они полностью погружены в перекачиваемую жидкость.

Смотрите раздел 11. *Технические данные и условия эксплуатации.*

Внимание

5.1 Установка насоса с помощью автоматической муфты

При стационарной установке насосы могут монтироваться на неподвижной системе, состоящей из двух трубчатых направляющих и автоматической муфты.

Система автоматической муфты облегчает проведение ухода и техобслуживания, поскольку насос может легко подниматься и удаляться из колодца.

Фланец напорного патрубка соответствует DN 65, PN 10.



Перед началом монтажа насоса в колодце убедитесь в том, что атмосфера там не является взрывоопасной.

Система с трубчатыми направляющими и автоматической муфтой, смотрите рис. А на стр. 280.

Порядок монтажа:

1. На внутренней поверхности колодца необходимо засверлить отверстия под крепеж кронштейна для трубчатой направляющей и предварительно зафиксировать кронштейн двумя винтами.
2. Установить нижнюю часть автоматической трубной муфты на дно колодца. Выставить строго вертикально при помощи отвеса. Затем повернуть автоматическую трубную муфту ко дну колодца очень мощными разжимными болтами. Если поверхность дна неровная, установить под автоматическую муфту соответствующие опоры так, чтобы при затягивании болтов она сохраняла горизонтальное положение.
3. Выполнить монтаж напорного трубопровода, используя общепринятые известные способы сборки, исключающие возникновение в трубопроводе деформаций и напряжения растяжения.
4. Трубчатые направляющие вставить в нижнюю часть автоматической муфты и точно пригнать их высоту по кронштейнам в верхней части колодца.
5. Отвернуть предварительно зафиксированный кронштейн под трубчатые направляющие, надеть его на верхнюю часть направляющих и окончательно закрепить кронштейн на стенке колодца.

В соединениях трубчатых направляющих недопустим осевой зазор, так как при эксплуатации насоса это будет вызывать повышенный шум.
6. Перед тем, как опускать насос в колодец, необходимо очистить его от камней, щебня, обломков и т.п.

Внимание

7. Привернуть направляющий кулачок автоматической муфты к напорному патрубку насоса. Затем направляющий кулачок вставляется между трубчатых направляющих и насос опускается в колодец с помощью цепи, закрепленной за держатель. Когда насос достигнет нижней части автоматической трубной муфты, происходит автоматическое герметичное соединение его с напорной магистралью.
8. Свободный конец цепи нужно повесить на соответствующий крюк вверху колодца при этом следить за тем, чтобы она ни в коем случае не касалась корпуса насоса.
9. Подогнать кабель электродвигателя по длине, для чего намотать его на приспособление для разгрузки кабеля от натяжения так, чтобы в процессе эксплуатации исключить повреждение кабеля. Приспособление для разгрузки кабеля от натяжения закрепить на соответствующем кронштейне в верхней части колодца. Следить за тем, чтобы кабель не имел перегибов или, соответственно, не был зажат.
10. Подключить кабель электродвигателя и, если имеется, кабель системы управления.

5.2 Свободно стоящий насоса в погруженном положении

Насосы для свободной установки в погруженном положении могут устанавливаться на дне колодца или так, как это показано на рис. В на стр. 281.

Для облегчения процесса техобслуживания насоса соедините напорный трубопровод с насосом через гибкий патрубок или трубную муфту, чтобы упростить их разобщение при демонтаже.

Если применяется гибкий рукав, необходимо обеспечить условия, которые исключают образование перегибов, а его внутренний диаметр должен соответствовать размеру напорного патрубка насоса.

Если используется жесткий трубопровод, необходимо последовательно установить в напорной линии муфту, обратный и запорный клапаны в указанном порядке, начиная от насоса.

Если насос устанавливается в воде, содержащей шлам, ил и т.п. или на неровной поверхности, рекомендуется уложить под насос кирпичи или аналогичные предметы.

Порядок монтажа:

1. На напорный патрубок установить 90°-колено, после чего подсоединить насос ко всасывающему и напорному трубопроводам.
2. Опустить насос в перекачиваемую жидкость с помощью цепи, закрепленной за ручку для его транспортировки. Рекомендуется устанавливать насос на ровную и прочную подложку. Убедитесь, что насос держится на цепях, а **не** на кабеле.


3. Свободный конец цепи нужно повесить на соответствующий крюк вверху колодца при этом следить за тем, чтобы она ни в коем случае не касалась корпуса насоса.
4. Подогнать кабель электродвигателя по длине, для чего намотать его на приспособление для разгрузки кабеля от натяжения так, чтобы в процессе эксплуатации исключить повреждение кабеля. Приспособление для разгрузки кабеля от натяжения закрепить на соответствующем кронштейне в верхней части колодца. Следить за тем, чтобы кабель не имел перегибов или, соответственно, не был зажат.
5. Подключить кабель электродвигателя и, если имеется, кабель системы управления.

6. Подключение электрооборудования

Подключение электрооборудования должно выполняться с соблюдением норм и правил, действующих на месте монтажа.

Насос должен быть подключен к внешнему основному выключателю с минимальным зазором между контактами 3 мм на всех полюсах.

Если насос защищен посредством устройства тепловой защиты, данное устройство должно быть настроено на значение потребляемого тока, указанное на фирменной табличке насоса.

В соответствии с классификацией взрывобезопасности насосов CE  II 2 G, EEx d IIB T4 они имеют данную маркировку. Соответствие классификации места эксплуатации должно в каждом отдельном случае подтверждаться соответствующим свидетельством, выдаваемом местными органами противопожарной безопасности.



Шкаф и модули управления запрещено устанавливать во взрывоопасных зонах.

Просим убедиться в том, что все оборудование, необходимое по технике безопасности, подключено правильно.

Поплавковые выключатели, используемые во взрывоопасных зонах должны иметь для этих условий соответствующее разрешение. Поплавковый выключатель должен быть подключен к шкафу управления Grundfos LC/D 108 через шкаф управления LC-Ex4.

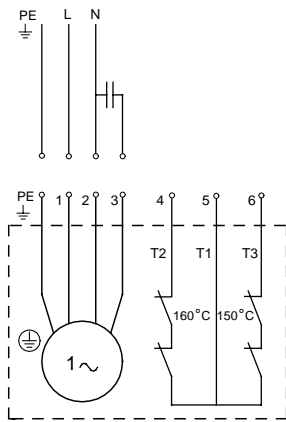
Напряжение питания и частота тока в сети указаны на фирменной табличке с номинальными техническими данными. Отклонения значения напряжения должно быть в пределах $-10\%/+6\%$ от своего номинального значения. Убедитесь в том, что электродвигатель может эксплуатироваться с электропитанием, имеющимся на месте монтажа.

Все насосы поставляются с 10-метровым кабелем со свободным концом.

Насос должен подключаться к

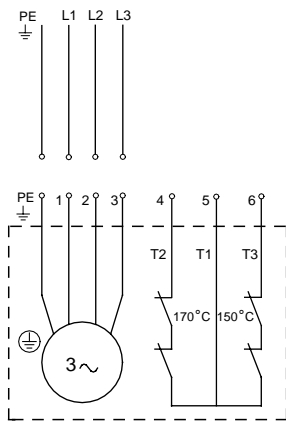
- шкафу управления с пускателем электродвигателя, например шкаф управления Grundfos CU 100, или
- к модулю управления насосами фирмы Grundfos исполнения LC/D 107, LC/D 108 или LC/D 110.

См. рис. 3 или 4 и инструкцию по монтажу для данного шкафа управления.



TM02 5587 4302

Рис. 3 Монтажная электросхема для насосов с однофазными электродвигателями



TM02 5588 3602

Рис. 4 Монтажная электросхема для насосов с трехфазными электродвигателями

6.1 Блок управления CU 100

Блок управления включает в себя пусковое реле, может поставляться с поплавковым выключателем и кабелем.

Однофазные насосы: конденсатор должен быть подключен к блоку управления.

В приведенной ниже таблице приводятся технические данные конденсаторов:

Модель насоса	Рабочий конденсатор Cd	
	[μ F]	[V]
SE и SEV	30	450

Разность между уровнями пуска и останова насоса может регулироваться путем изменения длины свободного конца кабеля.

Удлинение свободного конца кабеля приводит к увеличению интервала между моментом включения и отключения.

Укорачивание свободного конца кабеля приводит к уменьшению интервала между моментом включения и отключения.

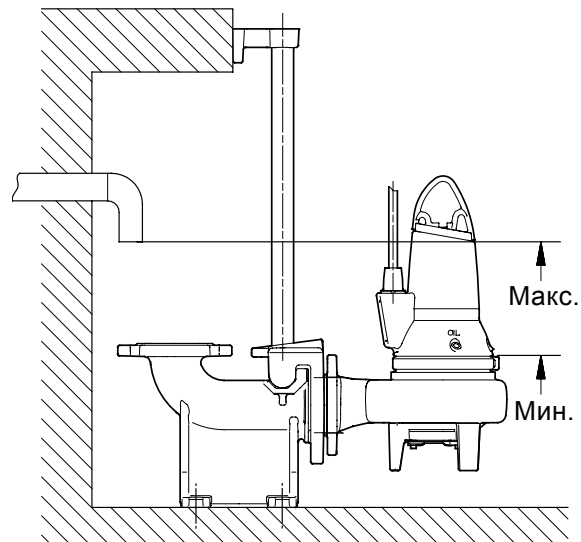
- Для предотвращения подсоса воздуха всасывающей линией и вибраций насоса, реле **контроля уровня останова** насоса должно подключаться так, чтобы насос отключался до того как уровень жидкости опустится ниже верхней кромки держателя насоса.



Блок CU 100 не может использоваться во взрывоопасных условиях эксплуатации. Смотрите также раздел 6.2 Модуль управления насосами.

- Реле **контроля уровня пуска** должно подключаться так, чтобы включение насоса происходило при достижении требуемого уровня жидкости. Однако насос всегда должен включаться до того, как уровень жидкости достигнет нижнего впускного трубопровода колодца.

Указание Необходимо соблюдать оба условия.



TM02 7430 3403

Рис. 5 Уровни пуска и останова

6.2 Модуль управления насосами

Поставляются модули управления насосами LC и LCD следующих исполнений (модули LC предназначены для управления одним насосом, LCD - двумя насосами):

- LC 107 и LCD 107 с датчиками уровня;
- LC 108 и LCD 108 с поплавковыми выключателями;
- LC 110 и LCD 110 с электродами контроля уровня.

В дальнейшем под термином "реле контроля уровня" могут подразумеваться датчики уровня, поплавковые выключатели или электроды - в зависимости от выбранного исполнения модуля управления насосами.

В состав модулей управления для насосов с однофазными электродвигателями входят конденсаторы.

Устройство управления **LC** снабжено двумя или тремя поплавковыми выключателями. Первый обеспечивает пуск, второй - останов насоса, а третий поплавок выключатель, поставляемый по спецзаказу, служит для подачи аварийного сигнала о затоплении.

Устройство управления **LCD** имеет три или четыре поплавковых выключателя: один для остановки всех насосов и два - для пуска насосов. Четвертый поплавок выключатель, поставляемый по спецзаказу, служит для подачи аварийного сигнала о затоплении.

При монтаже поплавковых выключателей необходимо принимать во внимание следующее:

- Для предотвращения подсоса воздуха всасывающей линией и вибраций насоса, реле **контроля уровня останова** насоса должно подключаться так, чтобы насос отключался до того как уровень жидкости опустится ниже верхней кромки крепления насоса.
- Реле **контроля уровня пуска** должно подключаться так, чтобы включение насоса происходило при достижении требуемого уровня жидкости. Однако насос всегда должен включаться до того, как уровень жидкости достигнет нижнего впускного трубопровода колодца.
- Если установлено реле **контроля уровня аварийной** сигнализации о затоплении, то оно должно находиться примерно на 10 см выше реле контроля уровня пуска, но на таком уровне, который в любом случае обеспечить подачу аварийного сигнала до того, как уровень перекачиваемой жидкости достигнет нижнего впускного трубопровода колодца.

Прочие инструкции по регулировке смотрите в руководстве по монтажу и эксплуатации модуля управления выбранного Вами насоса.

Недопустима работа насоса всухую.

Должен быть установлен дополнительный поплавок выключатель для гарантированного останова насоса в случае отказа реле уровня останова.



Насос должен остановиться, если уровень жидкости достигает верхней кромки держателя насоса.

Поплавковые выключатели, используемые во взрывоопасных зонах должны иметь для этих условий соответствующее разрешение. Поплавок выключатель должен быть подключен к шкафу управления Grundfos LC/D 108 через шкаф управления LC-Ex4.

6.3 Тепловое реле

Все насосы оборудованы двумя комплектами термовыключателей, встроенными в обмотки статора.

Термоконтакт (контур 1 – Т1-Т3): размыкает цепь при температуре обмотки приблизительно 150°C.

Внимание

Этот термоконтакт должен использоваться на всех насосах.

Термоконтакт (контур 2 – Т1-Т2): размыкает цепь при температуре обмотки приблизительно 170°C (на трехфазных насосах) или 160°C (на однофазных насосах).



Насосы во взрывобезопасном исполнении после отключения по температуре должны быть перезапущены вручную. Термоконтакт (контур 2) должен использоваться для ручного перезапуска этих насосов.

Максимальный рабочий ток тепловых реле составляет 0,5 А при напряжении переменного тока 500 В и коэффициенте мощности $\cos \varphi 0,6$. Тепловые реле должны быть в состоянии размыкать цепь питания соленоида.

В **стандартных насосах** оба тепловых реле могут инициировать автоматический повторный пуск насоса через модуль управления (если цепь замкнулась после охлаждения).



Отдельный пускатель электродвигателя или шкаф управления не должны размещаться во взрывоопасных зонах.

RU

7. Пуск

Перед началом работ с насосом необходимо предварительно выключить напряжение питания, удалив предохранители или отключив сетевой выключатель, и принять все меры, исключающие возможность его случайного включения.



Убедитесь в том, что все оборудование, необходимое по технике безопасности, подключено правильно.

Недопустима работа насоса всухую.



Пуск насоса запрещен, если в колодце присутствует взрывоопасная атмосфера.

Порядок действий при пуске:

1. Вынуть предохранители и проверить вручную свободный ход вала, проворачивая рабочее колесо. Поверните рабочее колесо вручную.
2. Проверить уровень масла в запорной масляной камере. Смотрите раздел 8.5 Замена масла.
3. Проверить надлежащее функционирование контрольно-измерительных приборов (если таковые имеются).
4. Проверить регулировку датчиков контроля уровня, поплавковых выключателей или электродов.
5. Открыть имеющуюся запорную арматуру.
6. Погрузить насос в перекачиваемую жидкость, затем вставить на место предохранители.
7. Проверить, заполнена ли гидросистема перекачиваемой жидкостью и удален ли из нее воздух. В насосе применено устройство автоматического удаления воздуха.
8. Включить насос.

Необходимо немедленно отключить насос, если обнаружены необычные шумы, вибрации или другие неисправности в процессе эксплуатации или при подаче напряжения питания. Вновь включать насоса допускается лишь после того, как определены и устранены причины неисправности.

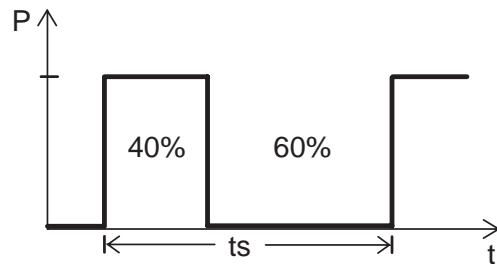
Внимание

После замены уплотнения вала через неделю эксплуатации следует проверить состояние масла в масляной камере. Порядок проверки смотрите в разделе 8. Уход и техническое обслуживание.

7.1 Режимы работы

Насос разработан для работы в периодическом режиме (S3) или постоянном (S1) в полностью погруженном положении.

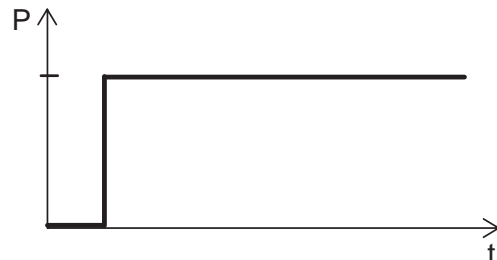
- **Периодический режим работы (S3):** Работав этом режиме составляет 40% (при общем рабочем цикле 10 минут, время работы - 4 минуты, 6 минут насос не работает). При этом режиме работы насос может быть частично погружен в перекачиваемую жидкость (электродвигатель насоса погружен в воду наполовину). Насос может работать 40% времени рабочего цикла (t_s) и должен стоять 60% времени для охлаждения электродвигателя, см. рис. 6.



TM02 7776 4003

Рис. 6 Режим работы S3

- **Режим постоянной работы (S1):** При этом режиме насос может работать без остановок на охлаждение электродвигателя. При этом насос полностью должен быть погружен в перекачиваемую жидкость, см. рис. 7.



TM02 7775 4003

Рис. 7 Режим работы S1

7.2 Проверка направления вращения

Чтобы проверить направление вращения, допускается кратковременное включение насоса перед погружением его в перекачиваемую жидкость.

Насосы с **однофазными электродвигателями** поставляются с полностью выполненным на заводе-изготовителе электромонтажом, соответствующим правильному направлению вращения.

Перед пуском насосов с **трехфазными электродвигателями** предварительно необходимо проверить направление вращения.

Стрелка на корпусе статора показывает правильное направление вращения электродвигателя.

Насос должен вращаться по часовой стрелке, если смотреть сверху. При пуске насос будет испытывать резкий толчок в направлении, противоположном направлению вращения.

Если насос вращается в противоположном направлении, изменить направление вращения насоса, для чего поменять местами подключение любых двух входных проводов питания электродвигателя, смотрите рис. 3 и 4.

Порядок проверки направления вращения насоса:

Направление вращения следует проверять одним из приведенных ниже способов всякий раз, как насос подключается к новой электросети.

1-ый способ проверки:

1. Включить насос и замерить объемную подачу или напор.
2. Отключить насос и поменять местами подключение двух входных проводов питания электродвигателя.
3. Вновь включить насос и опять замерить объемную подачу или напор.
4. Отключить насос.
5. Сравнить результаты замеров, полученных в пп. 1 и 3. Правильным считается то направления вращения, при котором получено более высокое значение объемной подачи или напора.

2-ой способ проверки:

1. Подвесить насос, например на цепи, с помощью которой он опускается в колодец.
2. Включить и сразу отключить насос, как только станет видно направление действие крутящего момента (станет ощутимым рывок) насоса.
3. При правильном подключении электродвигателя насос будет испытывать резкий рывок в направлении, противоположном направлению вращения, смотрите рис. 8. В противном случае необходимо поменять местами подключение двух любых входных проводов питания электродвигателя.

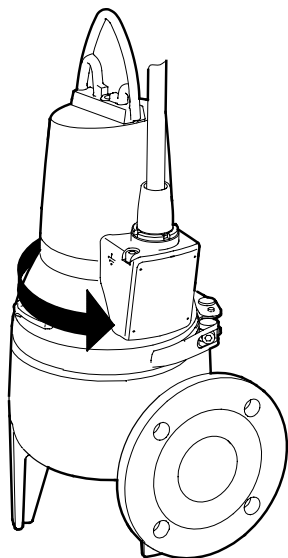


Рис. 8 Направление вращения

TM02 7435 3403

8. Уход и техническое обслуживание

Перед началом работ с насосом необходимо предварительно выключить напряжение питания, удалив предохранители или отключив сетевой выключатель, и принять все меры, исключающие возможность его случайного включения.



Все вращающиеся узлы и детали должны быть неподвижны.

Все сервисные работы на насосах во взрывобезопасном исполнении (за исключением работ по уходу за гидравликой) должны выполняться только специалистами Сервисных центров Грундфос.



Перед началом работ по уходу и техническому обслуживанию необходимо тщательно промыть насос чистой водой. После разборки промыть водой детали насоса.

При отвертывании резьбовой пробки масляной запорной камеры необходимо учитывать, что камера может находиться под избыточным давлением. Ни в коем случае не вывертывать резьбовую пробку полностью до тех пор, пока давление в камере не будет полностью сброшено.



8.1 Периодичность проведения проверки

При нормальном режиме эксплуатации проверять насос необходимо как минимум один раз в год, или после 3000 мото-часов эксплуатации. Если перекачиваемая жидкость содержит в большом количестве примеси в виде шлама или песка, проверку состояния насоса необходимо проводить через более короткие интервалы.

Необходимо проверять следующее:

- **Потребляемую мощность**
См. заводскую табличку на насосе.
- **Уровень и состояние смазки**
У новых насосов или, соответственно, после замены уплотнений вала через неделю эксплуатации необходимо проверить уровень масла.
Если в масло попала вода, оно приобретает серый цвет и по консистенции напоминает молоко. Причиной этого может быть дефект уплотнения вала. Масло должно заменяться через 3000 часов эксплуатации или раз в год. Для замены применяется масло марки Ondina 917 фирмы Shell или аналогичной марки. Смотрите раздел 8.5 Замена масла и 8.6 Сервисные комплекты.

RU

Внимание: Отработанное масло необходимо надлежащим образом собрать и удалить в соответствии с местными нормами и правилами.

В приведенной ниже таблице указаны объемы масла, которые должны содержаться в масляной камере насосов модели:

Модель насоса	Объем масла в масляной камере [л]
Все модели	0,17

• Кабельный ввод

Необходимо следить за тем, чтобы кабельный ввод был герметично изолирован от проникновения воды, а кабель не имел резких перегибов и/или не был зажат.

Смотрите раздел 8.6 *Сервисные комплекты*.

• Детали насоса

Проверить возможное наличие следов износа на рабочем колесе, корпусе и пр. деталях насоса. Дефектные детали заменить.

Смотрите раздел 8.6 *Сервисные комплекты*.

• Шарикоподшипники

Проверить бесшумный легкий ход вала (провернуть его рукой). Дефектные шарикоподшипники заменить.

Если обнаружено повреждение шарикоподшипников или, соответственно, плохое функционирование электродвигателя, обычно требуется проведение капитального ремонта насоса. Это разрешается выполнять специалистам Сервисных центров Grundfos.

8.2 Регулировка зазора рабочего колеса

Этот раздел - только для насосов SE.

Номера позиций см. на стр. 289.

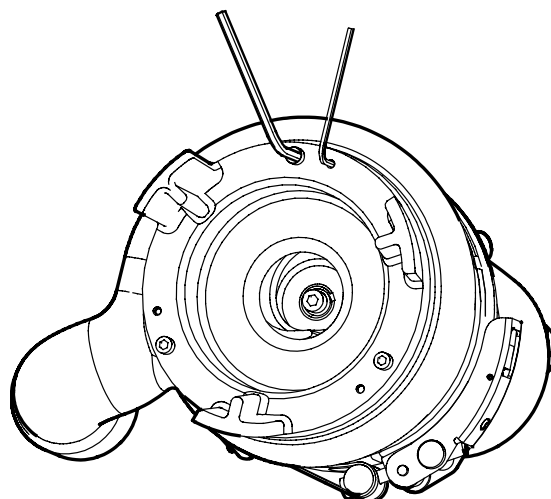
Регулировка:

1. Отвинтить болты (поз. 188b).
2. Ослабить регулировочный винт (поз. 189) и нажать на нижнюю крышку, пока она не коснется рабочего колеса.
3. Зажать регулировочный винт так, чтобы нижняя крышка касалась рабочего колеса. Затем ослабить все регулировочные винты на пол-оборота.

Внимание *Рабочее колесо должно иметь возможность свободно вращаться не касаясь нижнюю крышку.*

4. Завинтить болты.
5. Повернуть рабочее колесо, чтобы убедиться, что оно свободно вращается, не касаясь нижней крышки.

Смотрите также раздел 8.3 *Промывка корпуса насоса*.



TM02 7431 3403

Рис. 9 Вид насоса со стороны всасывания

8.3 Промывка корпуса насоса

Номера позиций см. на стр. 289 или 290.

Промывка корпуса насоса выполняется следующим образом:

Демонтаж:

1. Ослабить и снять стяжную скобу (поз. 92), крепящую электродвигатель к корпусу насоса.
2. Поднять и разобщить электродвигатель с корпусом насоса (поз. 50). Рабочее колесо снимается вместе с электродвигателем.
3. Промыть корпус насоса и рабочее колесо.

Сборка:

1. Электродвигатель в сборе с рабочим колесом вставить в корпус насоса.
2. Надеть и затянуть стяжную скобу.

Смотрите также раздел 8.4 *Контроль/замена уплотнения вала*.

8.4 Контроль/замена уплотнения вала

Чтобы убедиться в исправности уплотнения вала, необходимо проверить состояние масла.

Если масло приобрело серовато-белый цвет (напоминает молоко) или содержит много воды, следует заменить уплотнение вала, поскольку изношено первичное кольцо уплотнения вала.

Если продолжать использовать это уплотнение, то через непродолжительное время электродвигатель может выйти из строя.

Если масло чистое, оно может использоваться дальше. Смотрите также раздел 8. *Уход и техническое обслуживание*.

Номера позиций см. на стр. 289 или 290.

Для проверки уплотнения вала следует:

1. Ослабить и снять стяжную скобу (поз. 92), крепящую электродвигатель к корпусу насоса.
2. Поднять и разобщить электродвигатель с корпусом насоса (поз. 50). Рабочее колесо снимается вместе с электродвигателем.
3. Отвинтите болты (поз. 188a).
4. Демонтировать с вала рабочее колесо (поз. 49).

5. Слить масло из масляной камеры. Смотрите раздел 8.5 Замена масла.
Внимание: Отработанное масло необходимо надлежащим образом собрать и удалить в соответствии с местными нормами и правилами.



При отвертывании резьбовой пробки масляной запорной камеры необходимо учитывать, что камера может находиться под избыточным давлением. Ни в коем случае не вывертывать резьбовую пробку полностью до тех пор, пока давление в камере не будет полностью сброшено.

Уплотнение вала представляет собой неразборный узел.

6. Вывернуть винты (поз. 188а), фиксирующие уплотнение вала (поз. 105).
7. Демонтировать уплотнение вала (поз. 105) из масляной запорной камеры с помощью двух вспомогательных отверстий в корпусе уплотнения вала (поз. 58) и двух отверток, используемых как рычаги.
8. Проверить состояние уплотнения вала в том месте, где вторичное кольцо уплотнения вала контактирует с поверхностью вала. Гильза (поз. 103) вала должна быть в исправном состоянии. Если она изношена и должна заменяться, необходимо отдать насос для проверки в Сервисный центр Grundfos.

Если гильза вала в норме, необходимо выполнить следующее:

1. Проверить/промыть масляную камеру.
2. Покрыть слоем жидкой смазки поверхности, контактирующие с уплотнением вала (поз. 105а) (уплотнительных колец круглого сечения и вала).
3. Установить новое уплотнение вала (поз. 105), используя пластмассовую оправку, входящую в комплект.
4. Затянуть винты (поз. 188а), фиксирующие уплотнение вала, крутящим моментом 16 Нм.
5. Установить рабочее колесо. Следить за тем, чтобы шпонка (поз. 9а) занимала при этом правильное положение.
6. Установить винт (поз. 188а), фиксирующий колесо, и затянуть его с моментом 22 Нм.
7. Установить корпус насоса (поз. 50).
8. Надеть и затянуть стяжную скобу (поз. 92).
9. Заправить масляную камеру смазкой, смотрите также раздел 8.5 Замена масла.

Регулировку зазора рабочего колеса смотрите в разделе 8.2.

8.5 Замена масла

Через 3000 часов эксплуатации или раз в год необходимо заменять масло в масляной камере, как это описано ниже.

Если заменено уплотнение вала, то также необходимо заменить и масло, смотрите раздел 8.4 Контроль/замена уплотнения вала.

Слив масла:



При отвертывании резьбовой пробки масляной запорной камеры необходимо учитывать, что камера может находиться под избыточным давлением. Ни в коем случае не вывертывать резьбовую пробку полностью до тех пор, пока давление в камере не будет полностью сброшено.

1. Отпустить и вывернуть обе резьбовые пробки, позволяющие слить все масло из камеры.
2. Проверьте, нет ли в масле воды или загрязнений. Если было демонтировано уплотнение вала, то хорошим показателем состояния уплотнения вала будет масло.
Внимание: Отработанное масло необходимо надлежащим образом собрать и удалить в соответствии с местными нормами и правилами.

Заливка масла, насос лежит, смотрите рис. 10:

1. Насос необходимо установить так, чтобы он лежал на корпусе статора и фланце напорной полости, а резьбовые пробки были вверху.
2. Масло в масляную камеру заливать через верхнее отверстие до тех пор, пока оно не начнет вытекать через нижнее отверстие: теперь необходимый уровень смазки достигнут. Для проверки количества масла, смотрите также раздел 8.1 Периодичность проведения проверки.
3. Установить обе резьбовые пробки, используя уплотнительный материал, входящий в комплект.

Смотрите раздел 8.6 Сервисные комплекты.

Заливка масла, насос стоит вертикально:

1. Установит насос на ровной горизонтальной поверхности.
2. Масло в масляную камеру заливать через одно из отверстий до тех пор, пока оно не начнет вытекать через другое отверстие. Для проверки количества масла, смотрите также раздел 8.1 Периодичность проведения проверки.
3. Установить обе резьбовые пробки, используя уплотнительный материал, входящий в комплект.

Смотрите раздел 8.6 Сервисные комплекты.

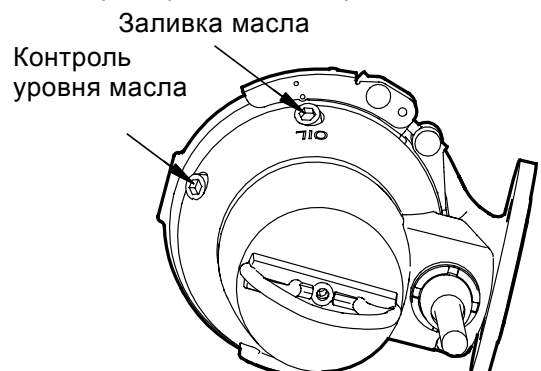


Рис. 10 Отверстия для заправки насоса смазкой

ТМ02 7433 3403

8.6 Сервисные комплекты



Перед началом работ с насосом необходимо предварительно выключить напряжение питания, удалить предохранители или отключив сетевой выключатель, и принять все меры, исключающие возможность его случайного включения.

Все вращающиеся узлы и детали должны быть неподвижны.

Указанные ниже Сервисные комплекты поставляются для любых исполнений насосов.

При необходимости могут заказываться следующие комплекты:

Сервисные комплекты	Что входит в комплект	Модель насоса	Номер заказа
Комплект уплотнения вала	Уплотнение вала в сборе	Все модели	96106536
Комплект уплотнительных колец круглого сечения	Уплотнительные кольца круглого сечения и прокладки для резьбовых пробок масляной камеры	SE1.50.65.09	96115096
		SE1.50.65.11	96115097
		SE1.50.65.15	96115098
		SEV.65.65.09	96115110
		SEV.65.65.11	96115099
		SEV.65.65.15	96115100
Рабочее колесо	Рабочее колесо в сборе с регулировочным винтом, винтом вала и шпонкой		
Масло	1 литр масла марки Ondina 917 фирмы Shell; необходимый объем смазки для масляной камеры смотрите в разделе 8.	Все модели	96076171

Внимание Замена кабеля должна производиться только специалистами Сервисных центров Грундфос.

RU

8.7 Загрязненные насосы

Если насос применялся для перекачивания ядовитых или опасных для здоровья жидкостей, то такой насос классифицируется как загрязненный.

В этом случае при каждом обращении в Сервисный центр Грундфос с требованием проведения обслуживания необходимо предоставлять подробную информацию о перекачиваемой жидкости, т.е. до того момента, как насос будет передан в Сервисный центр. В противном случае Сервисный центр может отказаться принять насос.

Возможные расходы, связанные с доставкой насоса в Сервисный центр, несет заказчик.

Тем не менее, если насос применялся для перекачивания ядовитых или опасных для здоровья людей жидкостей, то любая заявка на техобслуживание (независимо от того, кем оно будет выполняться) должна сопровождаться подробной информацией о перекачиваемой жидкости.

Перед отправкой насос должен быть промыт по наиболее эффективной технологии.

9. Таблица обнаружения и устранения неисправностей



Перед тем, как приступить к обнаружению и устранению любой неисправности, необходимо предварительно выключить напряжение питания, удалить предохранители или отключив сетевой выключатель, и принять все меры, исключающие возможность его случайного включения.

Все вращающиеся узлы и детали должны быть неподвижны.



Должны соблюдаться все нормы и правила по эксплуатации насосов, установленных во взрывоопасных зонах.

Необходимо следить за тем, чтобы во взрывоопасной атмосфере не проводилось никаких работ.

Неисправность	Причина неисправности	Устранение неисправности
1. Электродвигатель не запускается. Перегорают предохранители или пускатель электродвигателя немедленно отключается. Осторожно: Не пытайтесь повторить пуск!	a) Перебои с электропитанием; короткое замыкание; возникновение тока утечки на землю в кабеле или обмотке электродвигателя.	Использовать кабель и электродвигатель, проверенные и отремонтированные квалифицированным электриком.
	b) Перегорели предохранители, так как их параметры не соответствуют параметрам электропитания.	Установить предохранители соответствующего типа.
	c) Рабочее колесо заблокировано загрязнениями.	Промыть рабочее колесо.
	d) Сбита настройка или вышли из строя реле контроля уровня, поплавковые выключатели или электроды контроля уровня.	Проверить реле контроля уровня, поплавковые выключатели или электроды контроля уровня.

2. Насос работает, но после непродолжительного времени пускатель отключает электродвигатель.	a) Слишком низкое установочное значение температуры для теплового реле пускателя электродвигателя.	Настроить реле согласно данных заводской таблички.
	b) Из-за сильного падения напряжения возросло значение потребляемого тока.	Замерить напряжение между двумя фазами электродвигателя. Допустимое отклонение: –10%/+6%.
	c) Рабочее колесо заблокировано загрязнениями. Во всех трех фазах возросло значение потребляемого тока.	Промыть рабочее колесо.
	d) Неправильная регулировка зазора рабочего колеса.	Вновь выполнить регулировку зазора рабочего колеса, смотрите раздел 8.2, рис. 9.
3. Насос работает с характеристиками и потребляемой мощностью, которые ниже стандартных.	a) Рабочее колесо заблокировано загрязнениями.	Промыть рабочее колесо.
	b) Неправильное направление вращения.	Проверить направление вращения электродвигателя и при необходимости поменять местами подключение любых двух входных проводов питания электродвигателя, смотрите раздел 7.2 <i>Проверка направления вращения</i> .
4. Насос работает, но не подает воду.	a) Закрыт или заблокирован напорный клапан.	Проверить напорный клапан и при необходимости открыть и/или промыть.
	b) Заблокирован обратный клапан.	Проверить обратный клапан.
	c) Подсос воздуха насосом.	Удалить воздух из насоса.

10. Сбор и удаление отходов

Данное изделие, а также его части должны удаляться в отходы в соответствии с требованиями экологии:

1. К этому следует привлекать местные муниципальные или частные фирмы, занимающиеся сбором и удалением отходов.
2. Если такие организации отсутствуют или они не принимают материалы, входящие в состав изделия, то материалы, которые предположительно представляют опасность для окружающей среды, или изделие в целом можно отправить в ближайший филиал или в ближайшую мастерскую фирмы Grundfos.

11. Технические данные и условия эксплуатации

Напряжение питания

- 1 x 230 В –10%/+6%, 50 Гц.
- 3 x 230 В –10%/+6%, 50 Гц.
- 3 x 400 В –10%/+6%, 50 Гц.

Сопротивление обмотки


Мощность двигателя	Сопротивление обмотки *	
Однофазное исполнение		
	Пусковая обмотка	Последовательная обмотка возбуждения
0,6 кВт	4,5 Ω	2,75 Ω
0,9 кВт		
1,1 кВт		
Трёхфазное исполнение		
	3 x 230 В	3 x 400 В
0,6 кВт	6,8 Ω	9,1 Ω
0,9 кВт		
1,1 кВт		
1,5 кВт		

* Табличные данные не включают параметры кабеля.
Сопротивление кабелей 2 x 10 м составляет около 0,28 Ω.

Степень защиты

IP 68 в соответствии с IEC 60 529.

Взрывозащищенность

CE  II 2 G, EEx d IIB T4.
В соответствии с EN 50 018.

Класс нагревостойкости изоляции

F (155°C).

Значение pH

Насосы модели при постоянной эксплуатации могут перекачивать жидкость, имеющую показатель pH в пределах от 4 до 10.

Температура перекачиваемой жидкости

От 0°C до +40°C.

Кратковременно допускается: до +60°C.



Насосы взрывобезопасного исполнения ни в коем случае нельзя использовать для перекачивания жидкостей, температура которых превышает 40°C.

Плотность перекачиваемой жидкости

Максимум 1100 кг/м³.

Если плотность перекачиваемой жидкости превышает указанную, свяжитесь с фирмой Grundfos.

Глубина установки

Максимально на 10 м ниже уровня жидкости.

Рабочий режим

Максимально 30 пусковых циклов в час.

Насосы предназначены для периодической эксплуатации. Однако насосы могут использоваться и в режиме постоянной эксплуатации, если они полностью погружены в перекачиваемую жидкость.

Частично погружная установка: Режим периодической работы (S3 - 40% - 10 минут). (S3 - 40% = Работа - 4 минуты, останов - 6 минут).

Полностью погружная установка: Непрерывная работа (S1).

График характеристик насоса

Характеристики насоса можно получить через Интернет по адресу www.grundfos.com.

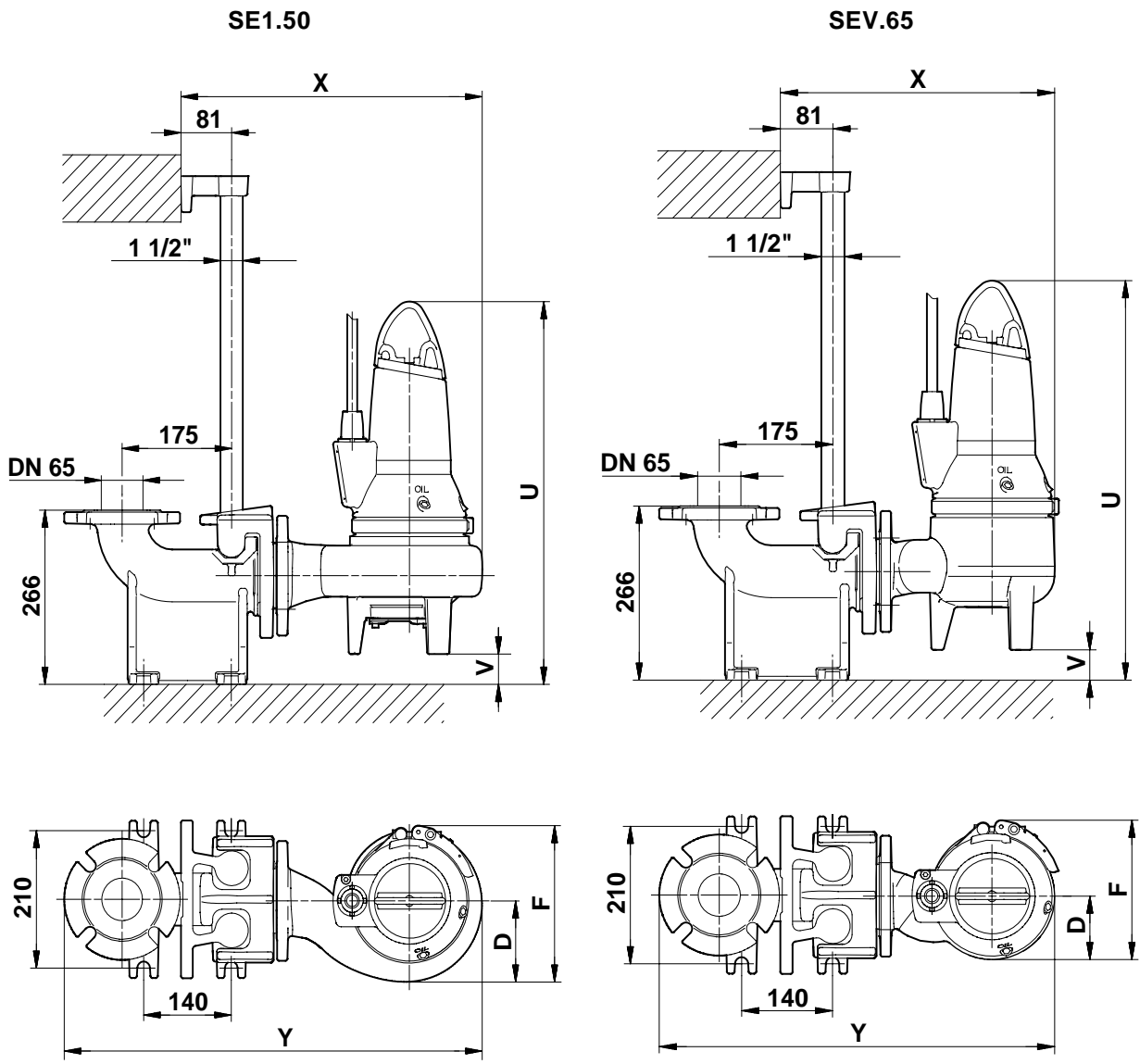
Графики характеристик предназначены для использования только в качестве руководящих материалов и не должны рассматриваться как гарантируемые изготовителем характеристики.

Характеристики поставляемого насоса, снятые в ходе приемо-сдаточных испытаний, поставляются по запросу.

Уровень звукового давления

Уровень звукового давления насоса лежит ниже предельно допустимых значений, установленных директивами 98/37/ЕС Комиссии ЕС для машиностроительного оборудования.

GB: One-pump installation on auto-coupling
D: Eine Pumpe mit automatischer Kupplung
Fig. A



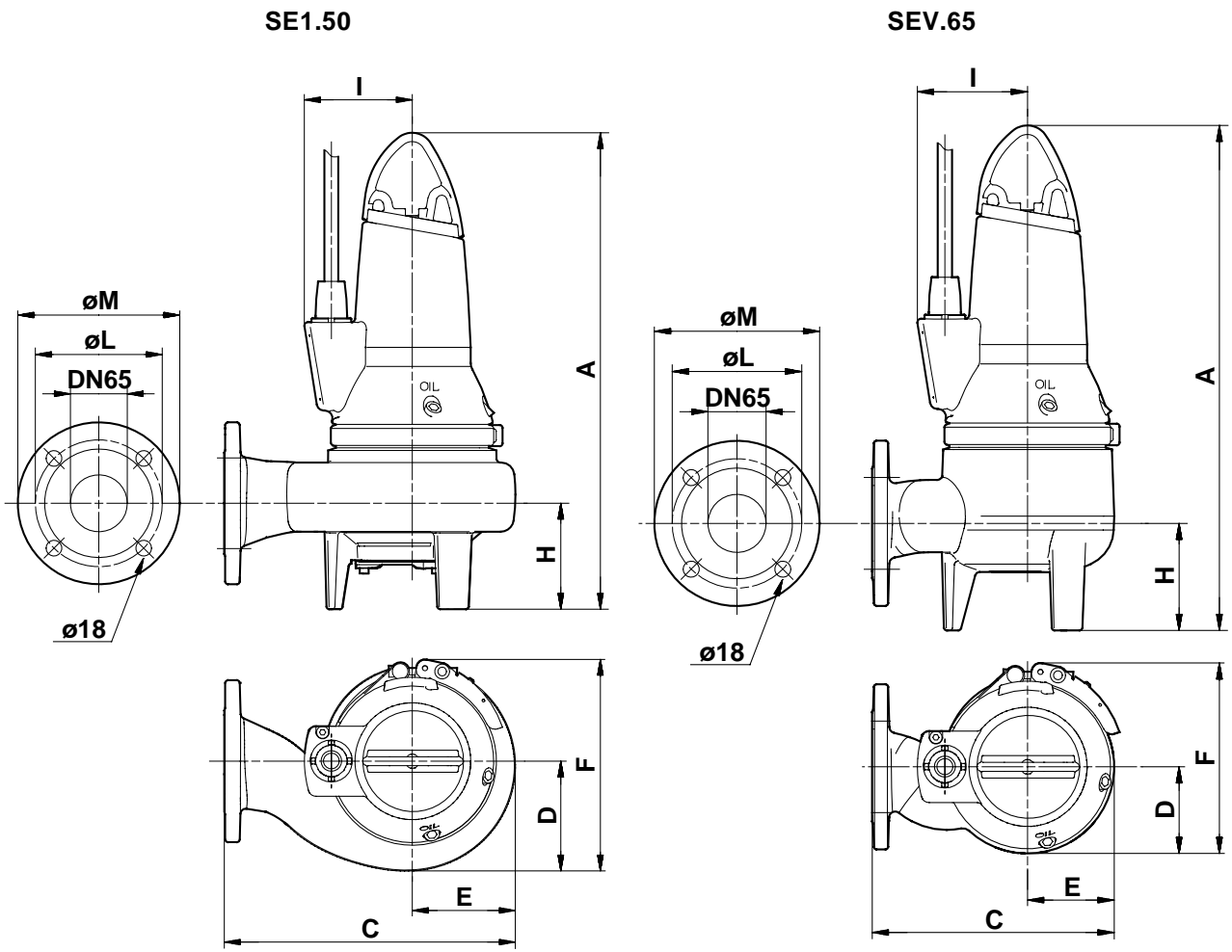
TM02 7420 3403/TM02 7421 3403

	Power [kW]	F	D	U	V	X	Y
SE	0.6, 0.9, 1.1 and 1.5	242	118	589	45	485	671
SEV	0.6, 0.9, 1.1 and 1.5	213	97	611	46	423	609

GB: Free-standing installation

D: Freistehender Einbau

Fig. B

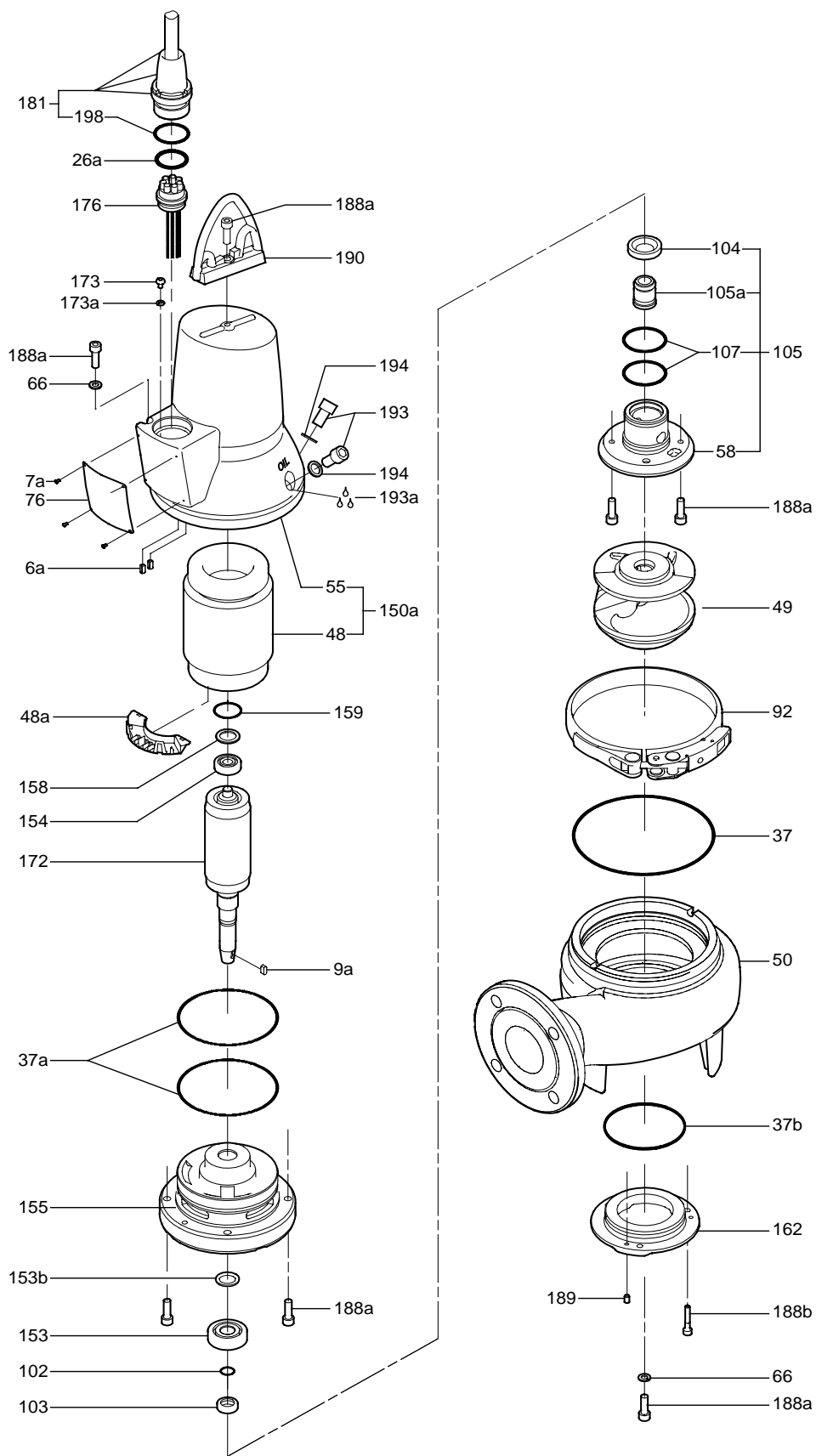


TM02 7349 3303/ TM02 7350 3303

	Power [kW]	A	C	D	E	F	H	I	øL	øM
SE	0.6, 0.9, 1.1 and 1.5	544	333	126	118	242	121	123	143	185
SEV	0.6, 0.9, 1.1 and 1.5	565	271	97	97	213	120	123	143	185

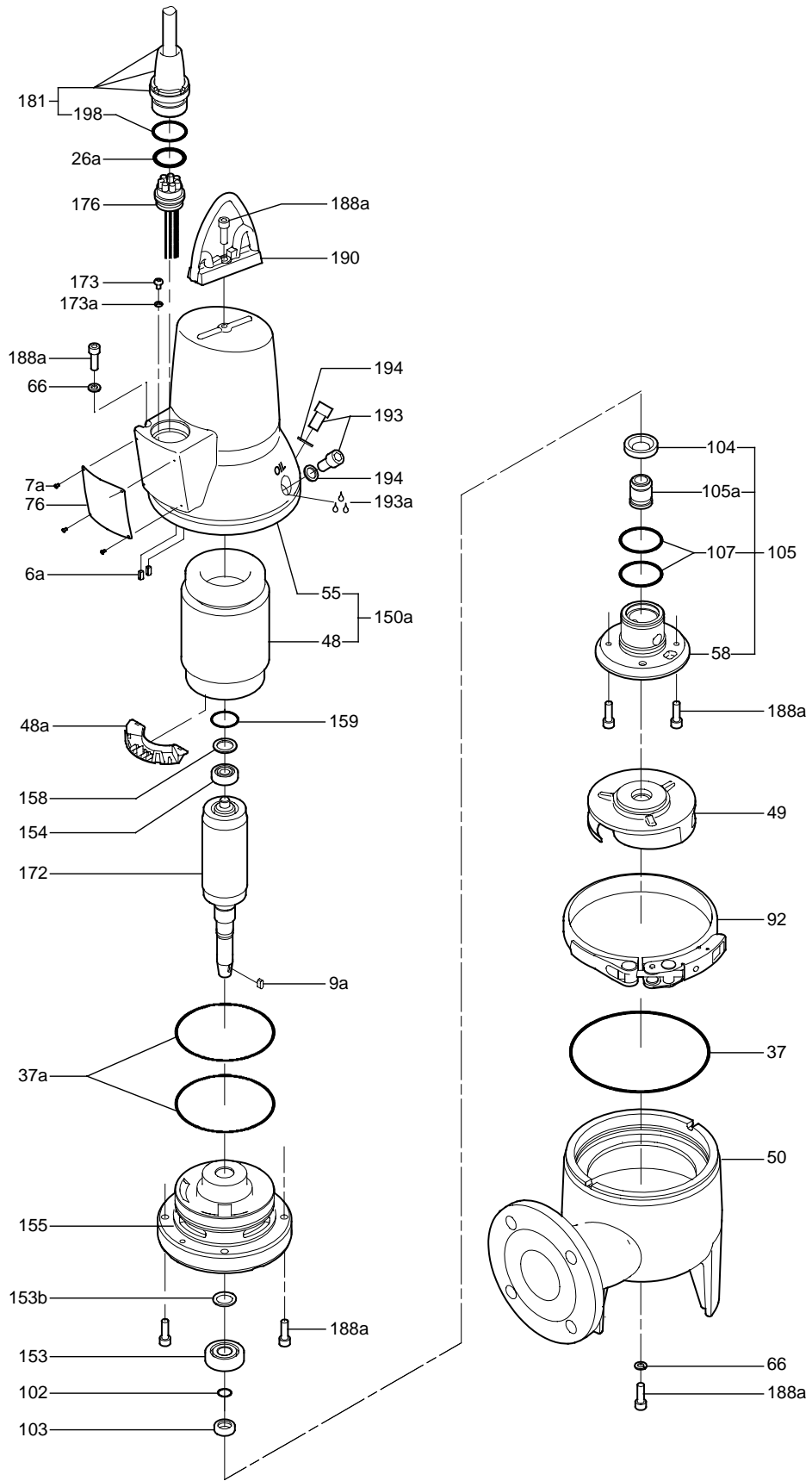
Pos.	Наименование (RU)	Megnevezés (H)	Opis (SI)
6a	Штифт	Csap	Zatič
7a	Заклепка	Szegecs	Zakovica
9a	Шпонка	Rögzítőék	Ključ
26a	Уплотнительное кольцо круглого сечения	O-gyűrű	O-obroč
37	Уплотнительное кольцо круглого сечения	O-gyűrű	O-obroč
37a	Уплотнительное кольцо круглого сечения	O-gyűrűk	O-obroči
48	Статор	Allórész	Stator
48a	Клеммная колодка	Kapcsoló tábla	Priključna letvica
49	Рабочее колесо	Járókerék	Tekalno kolo
50	Корпус насоса	Szivattyúház	Ohišje črpalke
55	Корпус статора	Allórészház	Ohišje statorja
58	Корпус уплотнения вала	Tengelytömítés-keret	Nosilec tesnila osi
66	Стопорная шайба	Rögzítőgyűrű	Zaklepni obroček
76	Фирменная табличка с номинальными техническими данными	Adattábla	Tipska ploščica
92	Хомут	Bilincs	Sponka
102	Уплотнительное кольцо круглого сечения	O-gyűrű	O-obroč
103	Втулка	Tömítőgyűrű	Podloga ležaja
104	Уплотнительное кольцо	Tömítőgyűrű	Tesnilni obroč
105 105a	Уплотнение вала	Tengelytömítés	Tesnilo osi
107	Уплотнительное кольцо круглого сечения	O-gyűrűk	O-obroči
153	Подшипник	Csapágy	Ležaj
154	Подшипник	Csapágy	Ležaj
155	Масляная камера	Oljkamra	Oljni komori
158	Упорное нажимное кольцо	Hullámrugó	Vzmet
159	Уплотнительное кольцо круглого сечения	O-gyűrű	O-obroč
162	Нижняя крышка	Kopóelem	Obrabna plošča
172	Ротор/вал	Forgórész/tengely	Rotor/os
173	Винт	Csavar	Vijak
173a	Шайба	Alátét	Tesnilni obroč
176	Внутренняя часть разъема кабеля	Belső kábelbevezetés	Notranji vtični del
181	Наружная часть разъема кабеля	Külső kábelbevezetés	Zunanji vtični del
185	Уплотнительное кольцо круглого сечения	O-gyűrű	O-obroč
187	Уплотнительное кольцо круглого сечения	O-gyűrű	O-obroč
188a	Винт	Csavar	Vijak
188b	Болт	Rögzítő csavar	Varnostni vijak
189	Регулировочный винт	Beállító csavar	Nastavitveni vijak
190	Ручка	Emelőfél	Ročaj
193	Резьбовая пробка	Olajtöltőnyílás zárócsavarja	Oljni vijak
193a	Масло	Olaj	Olje
194	Прокладка	Tömítés	Tesnilni obroč
198	Уплотнительное кольцо круглого сечения	O-gyűrű	O-obroč

Fig. C Exploded view of SE1.50 pump



TM02 7363 3303

Fig. D Exploded view of SEV.65 pump



TM02 7364 3303

96526170 0305	177
Repl. 96526170 1104	