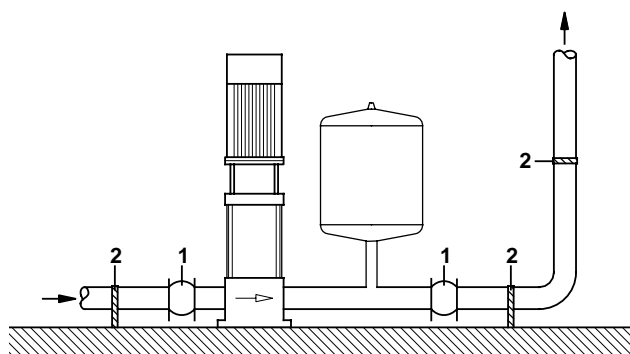


# Hydro Solo-E

Краткое руководство

## 1 Монтаж



- 1: Компенсаторы
- 2: Трубные подвески

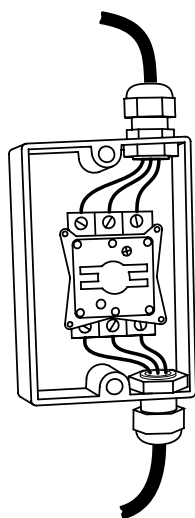
Систему повышения давления Hydro 2000 Solo-E следует устанавливать в хорошо проветриваемом помещении, чтобы обеспечить необходимое охлаждение насоса. Hydro 2000 Solo-E не пригодна для наружной установки.

Систему повышения давления можно пускать в эксплуатацию только после заполнения водой и удаления из неё воздуха.

Во избежание резонанса следует на обеих сторонах системы установить компенсаторы и трубные подвески.



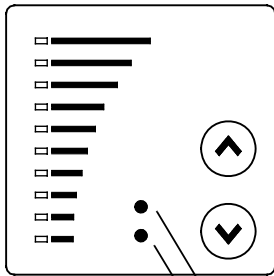
## 2 Подключение электрооборудования



Подключение электрооборудования должно выполняться специалистом в соответствии с местными предписаниями.

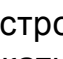

Электропитание должно быть подведено к выключателю системы повышения давления.

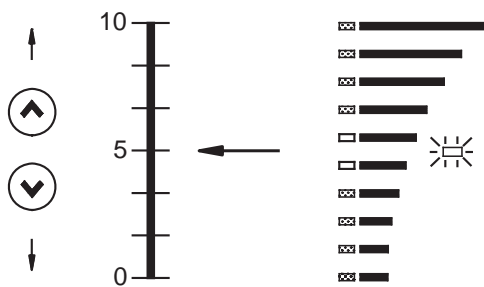
### 3 Настройка установленного значения



Зелёный (работа)  
 Красный (неисправность)

Установленное значение можно задать через панель управления на клеммной коробке электродвигателя.

Настройте установленное значение нажатием кнопки  или .



Поля, подсвеченные жёлтым, на панели управления обозначают установленное значение.

TU 3631-002-59379130-2005

|               |    |
|---------------|----|
| 96621081 0406 | RU |
|               |    |

Остаётся право на внесение изменений.