

# Conlift1 LS

Руководство по монтажу и эксплуатации



Other languages



Conlift1 LS  
<http://net.grundfos.com/qr/i/98491876>

be  
think  
innovate

**GRUNDFOS** 

# Русский (RU) Руководство по монтажу и эксплуатации

## Перевод оригинального документа на английском языке

В настоящем Паспорте, Руководстве по монтажу и эксплуатации приведено описание установки Conlift компании Grundfos.

В разделах 1-4 приведена информация, необходимая для обеспечения безопасного монтажа и запуска изделия.

В разделах 5-10 представлена важная информация об изделии, а также информация о техническом обслуживании, поиске и устранении неисправностей и утилизации изделия.

## СОДЕРЖАНИЕ

	Стр.
<b>1. Значение символов и надписей в документе</b>	<b>2</b>
1.1 Предупреждения об опасностях, включая угрозу смерти или получения травмы	2
1.2 Прочие важные примечания	3
<b>2. Приёмка изделия</b>	<b>3</b>
2.1 Транспортировка изделия	3
<b>3. Монтаж изделия</b>	<b>3</b>
3.1 Монтаж механической части	3
3.2 Подключение электрооборудования	3
<b>4. Ввод в эксплуатацию</b>	<b>4</b>
4.1 Проверка сигнализации	4
<b>5. Общая информация об изделии</b>	<b>5</b>
5.1 Описание изделия	5
5.2 Назначение	5
5.3 Режим работы	5
5.4 Обработка конденсатов	5
5.5 Маркировка и сертификаты	5
5.6 Принадлежности	6
<b>6. Функции управления</b>	<b>6</b>
<b>7. Обслуживание изделия</b>	<b>6</b>
7.1 Техническое обслуживание	6
7.2 Сервис	6
7.3 Загрязнённые изделия	7
<b>8. Обнаружение и устранение неисправностей</b>	<b>8</b>
<b>9. Технические данные</b>	<b>9</b>
<b>10. Утилизация отходов</b>	<b>9</b>
<b>11. Гарантии изготовителя</b>	<b>9</b>

Данное изделие может использоваться детьми в возрасте от 8 лет и лицами с ограниченными физическими, сенсорными и умственными способностями или недостаточным опытом работы с изделием и знаниями о нем при условии, что такие лица находятся под присмотром или были проинструктированы на предмет безопасного использования изделия и осознают риски, связанные с ним.

Детям запрещено играть с данным изделием. Запрещается чистка и техническое обслуживание изделия детьми без присмотра.



## 1. Значение символов и надписей в документе

### 1.1 Предупреждения об опасностях, включая угрозу смерти или получения травмы

#### ОПАСНО



Обозначает опасную ситуацию, которая в случае невозможности её предотвращения приведёт к смерти или получению серьёзной травмы.

#### ПРЕДУПРЕЖДЕНИЕ



Обозначает опасную ситуацию, которая в случае невозможности её предотвращения может привести к смерти или получению серьёзной травмы.

#### ВНИМАНИЕ



Обозначает опасную ситуацию, которая в случае невозможности её предотвращения может привести к получению травмы лёгкой или средней тяжести.

Текстовое описание, идущее вместе с тремя символами «ОПАСНО», «ПРЕДУПРЕЖДЕНИЕ» и «ВНИМАНИЕ», располагается следующим образом:



Перед началом монтажа прочтите настоящий документ. Монтаж и эксплуатация должны осуществляться в соответствии с местным законодательством и принятыми нормами и правилами.

## 1.2 Прочие важные примечания



Синий или серый круг с белым графическим символом означает, что необходимо предпринять меры для предотвращения опасности.



Красный или серый круг с диагональной чертой, возможно с чёрным графическим символом, указывает на то, что никаких мер предпринимать не нужно или их выполнение необходимо остановить.



Несоблюдение настоящих инструкций может вызвать отказ или повреждение оборудования.



Советы и рекомендации по облегчению выполнения работ.

## 2. Приёмка изделия

### 2.1 Транспортировка изделия

#### ПРЕДУПРЕЖДЕНИЕ



#### Вред здоровью

- Смерть или серьёзная травма
- Во время транспортировки не ставьте друг на друга более двух паллет.

## 3. Монтаж изделия



Монтаж должен осуществляться только специально подготовленным персоналом и в соответствии с местными нормами.

Если нет встроенного водного фильтра-ловушки для фильтрации испарений, нужно установить подобные фильтры на всех всасывающих патрубках.

Установка Conlift не предназначена для использования вне помещений.

### 3.1 Монтаж механической части

Также смотрите краткое руководство, поставляемое с установкой Conlift.

При монтаже установки Conlift необходимо учитывать следующее:

- Конденсат должен подаваться в установку самотёком.
- Нельзя загромождать вентиляционные отверстия в крышке электродвигателя.
- Для облегчения техобслуживания нужен свободный доступ к установке.
- Насосная установка должна устанавливаться в хорошо освещённом и хорошо вентилируемом помещении.

## 3.2 Подключение электрооборудования

### ОПАСНО

#### Поражение электрическим током

- Смерть или серьёзная травма
- Изделие должно быть подключено к защитному заземлению силовой розетки. Вилка должна иметь такую же систему подключения защитного заземления, что и силовая розетка.



### ОПАСНО

#### Поражение электрическим током

- Смерть или серьёзная травма
- Установка должна быть укомплектована устройством защитного отключения (УЗО) с током утечки менее 30 мА.



### ОПАСНО

#### Поражение электрическим током

- Смерть или серьёзная травма
- Изделие должно быть подключено к внешнему выключателю, минимальный зазор между контактами: 3 мм (0,12 дюйма) на всех полюсах.



- Подключение электрооборудования должно выполняться уполномоченным электриком.

Выполните подключение электрооборудования в соответствии с местными нормами и правилами.

Проверьте, чтобы значения напряжения и частоты питания соответствовали номинальным данным, указанным на шильдике.

Кабель электропитания поставляется со штепсельной вилкой Schuko или без неё. Длина кабеля составляет 2 метра.



- Подключите кабеля со свободным концом должно выполняться уполномоченным электриком.

### 3.2.1 Подключение кабеля к источнику конденсата или внешнему сигнальному устройству

Установка Conlift оборудована аварийным выключателем на случай перелива, который может быть подключён к источнику конденсата или внешнему сигнальному устройству. Выключатель соединяется с кабелем сигнализации со свободным концом.

Можно использовать системы аварийной сигнализации с напряжением управления 250 В переменного тока, 2,5 А.

При поставке потребителю кабель сигнализации подключён к клеммам COM1 (коричневая) и NC2 (синяя) аварийного выключателя. См. рис. 1.



**Рис. 1** Принципиальная электрическая схема

Кабель сигнализации может быть подключён двумя способами в зависимости от применения:

- Отключение источника конденсата  
Аварийный выключатель может быть подключён к цепи низкого напряжения класса II.  
Для отключения источника конденсата клеммы COM1 и NC2 аварийного выключателя должны быть соединены последовательно с целью низкого напряжения термостата источника конденсата.
- Внешняя сигнализация  
Клеммы COM1 и NO4 можно использовать, чтобы замкнуть сигнализационную цепь низкого напряжения.  
Для включения сигнализации клеммы COM1 и NO4 аварийного выключателя должны быть последовательно соединены с сигнализационной цепью низкого напряжения.

## 4. Ввод в эксплуатацию



Ввод в эксплуатацию Conlift разрешён только при выполнении всех соответствующих местных норм и правил.

1. Проверьте герметичность всех шлангов и соединений.
2. Подключите источник питания.

### 4.1 Проверка сигнализации

1. Для срабатывания аварийной сигнализации пережмите напорный шланг или закройте отсечной клапан, если он установлен, и долейте воду в бак. Поплавковый выключатель включит насос.
2. Продолжайте непрерывно доливать воду, пока не сработает аварийный выключатель. Если к установке Conlift не подключено ни одно внешнее сигнальное устройство, эту функцию можно проверить с помощью мультиметра.



Аварийный выключатель должен сработать до того, как из установки Conlift начнёт выливаться вода.

3. Прекратите заливать воду в бак и освободите напорный шланг. Аварийный сигнал должен прекратиться (выключатель должен разомкнуться). Насос должен продолжить работу и отключиться при достижении уровня отключения.

Проверив срабатывание сигнализации, подключите всасывающий шланг в насосную установку и снова откройте подачу конденсата из котла или от системы кондиционирования воздуха в бак.

## 5. Общая информация об изделии

### 5.1 Описание изделия

Grundfos Conlift1 LS представляет собой малогабаритную, компактную насосную установку для удаления конденсата со встроенным обратным клапаном.

### 5.2 Назначение

Насосная установка Conlift предназначена для откачивания конденсата из:

- котлов;
- систем кондиционирования воздуха;
- систем охлаждения и заморозки;
- воздухоосушителей;
- испарителей.

Насосная установка Conlift подходит для перекачивания конденсата, собирающегося ниже канализационного уровня, или конденсата, который не сливается в канализацию или сливную систему здания посредством естественного спуска.

#### ПРЕДУПРЕЖДЕНИЕ



#### Биологическая опасность

- Смерть или серьёзная травма  
- Установка предназначена только для перекачивания конденсата.

Установка Conlift может откачивать конденсаты, не требующие нейтрализации, т. е. со значением pH 2,5 или выше.

Конденсаты со значением pH ниже 2,5 должны быть нейтрализованы перед удалением из установки Conlift.

Котлы, работающие на следующих видах топлива, как правило, выделяют конденсат со значением pH ниже 2,5:

- газ;
- сжиженный газ;
- малосернистое топливное масло в соответствии с DIN 51603-1.

Вне зависимости от возможностей установки Conlift, в соответствии с местным законодательством может потребоваться установка устройства для нейтрализации конденсата со значением pH 2,5 или выше.

### 5.3 Режим работы

Установка Conlift рассчитана не больше чем на 60 пусков в час.

S3 (повторно-кратковременный режим работы): 30 % в соответствии с DIN EN 0530 T1. Это означает 18 секунд эксплуатации системы и 42 секунды перерыва.

## 5.4 Обработка конденсатов



Если установка Conlift должна подключаться к редукционному клапану, придерживайтесь инструкций изготовителя котла.



При очистке теплообменников и горелок котельных установок убедитесь в том, что в конденсаторный блок не попадает ни кислота, ни остатки очищающих средств.

Конденсаты из конденсационных котлов обладают едкими свойствами и могут повредить канализационную систему здания.

Для защиты канализации рекомендуется использовать нейтрализующее устройство. Нейтрализующее устройство входит в состав установки Conlift2 pH+, а также доступно в качестве дополнительного оборудования при заказе установок Conlift1 и Conlift2. См. раздел [9. Технические данные](#).

Необходимо соблюдать местные нормы, касающиеся выделения конденсата из котлов.

## 5.5 Маркировка и сертификаты

### Маркировка



### Сертификаты



## 5.6 Принадлежности

Следующие принадлежности вы можете заказать у местного поставщика продукции Grundfos.

Принадлежность/запчасть	Описание	Номер продукта
pH+ Вох	Комплексное нейтрализующее устройство в комплекте с монтажными принадлежностями, нейтрализующим гранулятом и pH-метром.	97936176
Раздвижной шланг	Шланг из ПВХ длиной 6 метров с внутренним диаметром 10 мм, включая одну соединительную муфту.	97936177
Сменный пакет гранулята	Гранулят, 4 x 1,4 кг	97936178
Система аварийной сигнализации Conlift	Печатная плата, позволяющая использовать функции дополнительного запуска насоса при достижении уровня срабатывания аварийной сигнализации или остановки котла при срабатывании звуковой сигнализации.	97936209

## 6. Функции управления

Конденсат по шлангу самотёком стекает в бак. См. раздел [7. Обслуживание изделия](#).

Уровень жидкости в баке регулируется автоматически поплавковым выключателем. Микровыключатель в поплавковом выключателе запускает насос, когда уровень жидкости достигает уровня пуска, и снова выключает насос, когда уровень жидкости достигает уровня останова. Конденсат откачивается через напорный шланг в место слива.

Установка Conlift также оборудована аварийным выключателем с электрическим кабелем длиной 1,7 метра. Этот аварийный выключатель может быть подключён к конденсационному котлу и настроен на прекращение работы котла в случае аварии.

Для защиты электродвигателя от перегрузки установка Conlift оборудована термореле. Электродвигатель автоматически включается снова после охлаждения до нормальной температуры.

## 7. Обслуживание изделия

Для обеспечения безопасной и надёжной работы рекомендуется всегда использовать оригинальные принадлежности компании Grundfos.

### ПРЕДУПРЕЖДЕНИЕ

#### Поражение электрическим током

Смерть или серьёзная травма  
- Перед началом работы с изделием убедитесь в том, что электропитание отключено и не может быть случайно включено.



Сервисное и техническое обслуживание должно осуществляться только специально подготовленным персоналом и в соответствии с местными нормами.



### 7.1 Техническое обслуживание

Если кабель электропитания повреждён, он должен быть заменён изготовителем, специалистом сервисной службы изготовителя или иным квалифицированным специалистом.



Установка Conlift не требует какого-либо специального технического обслуживания, однако рекомендуется не реже одного раза в год проверять её работу и состояние соединений труб, а также при необходимости очищать сборный резервуар.

### 7.2 Сервис

Конструкция установки Conlift позволяет проводить техническое обслуживание при неисправном или засорённом насосе.



Подключение электрооборудования должно выполняться уполномоченным электриком.

### ПРЕДУПРЕЖДЕНИЕ

#### Поражение электрическим током

Смерть или серьёзная травма  
- Перед началом работы с изделием убедитесь в том, что электропитание отключено и не может быть случайно включено.



### 7.2.1 Conlift

См. рисунки на стр. 10.

При необходимости выполните следующие проверки и очистите сборный резервуар:

1. Отключите источник питания.
2. Перекройте подачу конденсата из котла или другого устройства в установку Conlift.
3. Убедитесь в отсутствии механических повреждений и следов химической коррозии шлангов.
4. Отсоедините напорный шланг, повернув штыковую муфту, и осмотрите уплотнительное кольцо. Конденсат не вытечет из шланга благодаря обратному клапану.
5. Если конденсат вытекает из шланга, проверьте и очистите обратный клапан.
6. Прижмите боковые стопорные защёлки и поднимите опору электродвигателя. Установите её в вертикальное положение.
7. Под проточной водой удалите отложения, загрязнения, водоросли и корку.

### 7.3 Загрязнённые изделия

Если установка Conlift использовалась для перекачивания опасных для здоровья или ядовитых жидкостей, то такая установка классифицируется как загрязнённая.

#### ВНИМАНИЕ

##### Биологическая опасность



Травма лёгкой или средней степени тяжести

- После демонтажа тщательно промойте изделие чистой водой и прополощите детали изделия в воде.

Если изделие использовалось для перекачивания опасной для здоровья или ядовитой жидкости, то данное изделие классифицируется как загрязнённое.

При обращении в компанию Grundfos с заявкой на техническое обслуживание изделия необходимо предоставить информацию о перекачиваемой жидкости до отправки изделия на техническое обслуживание. В противном случае компания Grundfos может отказаться от обслуживания изделия.

Любое обращение за обслуживанием должно включать в себя данные о перекачиваемой жидкости.

Перед отправкой изделия проведите его очистку наиболее эффективным способом.

Все расходы, связанные с возвратом изделия, несёт заказчик.

## 8. Обнаружение и устранение неисправностей

### ПРЕДУПРЕЖДЕНИЕ



#### Поражение электрическим током

Смерть или серьёзная травма

- Перед началом работы с изделием убедитесь в том, что электропитание отключено и не может быть случайно включено.

Неисправность	Причина	Способ устранения
1. Насос не работает.	a) Отсутствует электропитание.	Подключить источник питания.
	b) Перегорел предохранитель.	Заменить предохранитель (плавкий предохранитель с задержкой срабатывания на 1 А).
	c) Повреждён кабель электропитания.	Отремонтировать или заменить кабель. Данная работа выполняется только в официальном сервисном центре или компанией Grundfos.
	d) Сработало термореле: <ul style="list-style-type: none"> <li>– Электродвигатель недостаточно остыл.</li> <li>– Отложения в насосе.</li> </ul>	Промыть вентиляционные отверстия в крышке электродвигателя. Промыть рабочее колесо, корпус насоса и всю установку.
2. Подача насоса низкая или полностью отсутствует.	a) Сжат или повреждён напорный шланг.	Выпрямить или заменить напорный шланг. Необходимо соблюдать радиус изгиба при прокладывании шланга не менее 60 мм.
	b) Не открывается обратный клапан.	Разъединить соединение напорного патрубка и промыть обратный клапан.
	c) Вентилятор электродвигателя проворачивается с трудом.	Промыть корпус насоса и рабочее колесо.
3. Частые включения и выключения установки.	a) Не закрывается обратный клапан.	Разъединить соединение напорного патрубка и промыть обратный клапан.
	b) Слишком большой приток конденсата.	Проверить объём подводимого к насосной установке конденсата.
4. Аварийный сигнал.	a) Конденсат не сливается из бака.	См. пункты 1 и 2.



## 9. Технические данные

### Напряжение питания

1 x 230 В перем. тока - 6 %/+ 6 %, 50 Гц, защитное заземление.

См. шильдик.

### Входная мощность

$P_1 = 70$  Вт.

### Потребляемый ток

$I = 0,65$  А.

### Подключение сигнального устройства

Внешнее сигнальное устройство можно подключить через аварийный выключатель на случай перелива.

Кабель может выдерживать напряжение управления 250 В переменного тока, 2,5 А.

### Длина кабеля

Кабель электропитания: 2,0 метра.

Кабель сигнализации: 1,7 метра.

### Температура хранения

При хранении в сухих помещениях:

- Пустой бак: от -10 °C до +50 °C.
- Бак с конденсатом: выше 0 °C (хранение при температуре 0 °C и ниже запрещено).

### Температура окружающей среды

Во время эксплуатации: от 5 °C до 35 °C.

### Температура жидкости

Средняя температура: 50 °C.

### Максимальный напор

5,5 метра.

### Максимальный расход

600 л/ч.

### Значение pH конденсата

2,5 или выше.

### Плотность конденсата

Максимум 1000 кг/м<sup>3</sup>.

### Защита электродвигателя

- Термореле, срабатывающее при перегреве: 120 °C.
- Класс изоляции: F.

### Степень защиты корпуса

IP20.

### Масса

2,0 кг.

### Объём

- Ёмкость бака: 2,65 литра.
- Полезный объём: 0,9 литра.
- Условие срабатывания сигнализации: 2,1 литра.
- Режим эксплуатации: 1,7 литра.

### Размеры

См. габаритные чертежи на стр. 11.

## 10. Утилизация отходов

Основным критерием предельного состояния является:

1. отказ одной или нескольких составных частей, ремонт или замена которых не предусмотрены;
2. увеличение затрат на ремонт и техническое обслуживание, приводящее к экономической нецелесообразности эксплуатации.

Данное изделие, а также узлы и детали должны собираться и утилизироваться в соответствии с требованиями местного законодательства в области экологии.

## 11. Гарантии изготовителя

Специальное примечание для Российской Федерации:

Срок службы оборудования составляет 10 лет.

Предприятие-изготовитель:

Концерн "GRUNDFOS Holding A/S"  
Poul Due Jensens Vej 7, DK-8850 Bjerringbro, Дания

\* точная страна изготовления указана на фирменной табличке.

По всем вопросам на территории РФ просим обращаться:

ООО "Грундфос"

РФ, 109544, г. Москва, ул. Школьная, д. 39

Телефон +7 (495) 737-30-00

Факс +7 (495) 737-75-36.

На все оборудование предприятие-изготовитель предоставляет гарантию 24 месяца со дня продажи. При продаже оборудования, покупателю выдается Гарантийный талон. Условия выполнения гарантийных обязательств см. в Гарантийном талоне.

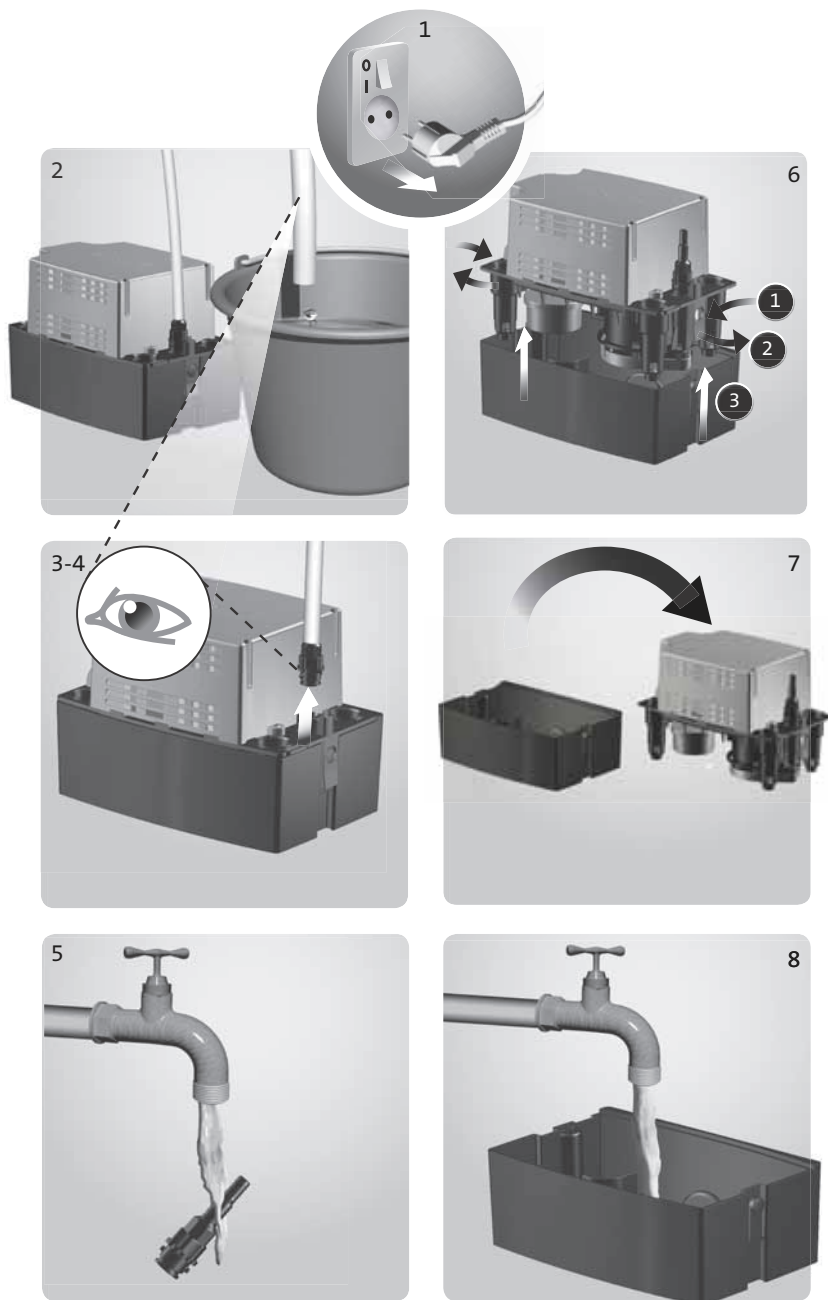
### Условия подачи рекламаций

Рекламации подаются в Сервисный центр Grundfos (адреса указаны в Гарантийном талоне), при этом необходимо предоставить правильно заполненный Гарантийный талон.



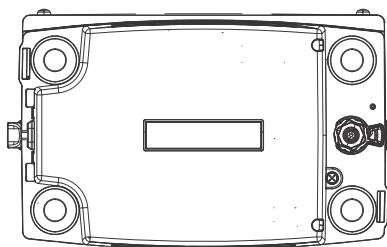
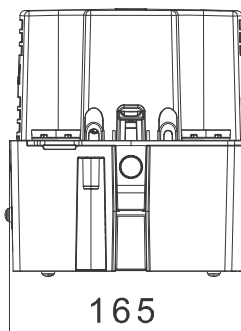
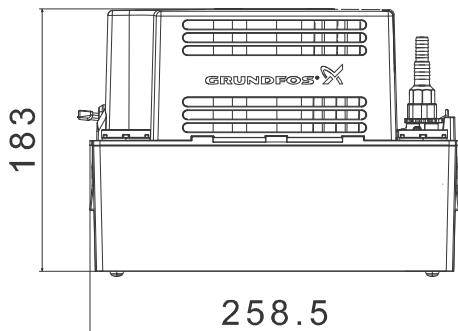
Изображение перекрещенного мусорного ведра на изделии означает, что его необходимо утилизировать отдельно от бытовых отходов. Когда продукт с таким обозначением достигнет конца своего срока службы, доставьте его в пункт сбора, указанный местным учреждением по вывозу и утилизации отходов. Раздельный сбор и переработка такой продукции поможет защитить окружающую среду и здоровье человека.

Conlift1 LS



TM05 8628 2413

## Dimensions, Conlift1 LS



TM05 1227 2411

**Argentina**

Bombas GRUNDFOS de Argentina S.A.  
Ruta Panamericana km. 37.500 Centro  
Industrial Garin  
1619 Garin Pcia. de B.A.  
Phone: +54-3327 414 444  
Telefax: +54-3327 45 3190

**Australia**

GRUNDFOS Pumps Pty. Ltd.  
P.O. Box 2040  
Regency Park  
South Australia 5942  
Phone: +61-8-8461-4611  
Telefax: +61-8-8340 0155

**Austria**

GRUNDFOS Pumpen Vertrieb  
Ges.m.b.H.  
Grundfosstraße 2  
A-5082 Grödig/Salzburg  
Tel.: +43-6246-883-0  
Telefax: +43-6246-883-30

**Belgium**

N.V. GRUNDFOS Bellux S.A.  
Boomsesteenweg 81-83  
B-2630 Aartselaar  
Tél.: +32-3-870 7300  
Télécopie: +32-3-870 7301

**Belarus**

Представительство ГРУНДФОС в  
Минске  
220125, Минск  
ул. Шафарнянская, 11, оф. 56, БЦ  
«Порт»  
Тел.: +7 (375 17) 286 39 72/73  
Факс: +7 (375 17) 286 39 71  
E-mail: minsk@grundfos.com

**Bosnia and Herzegovina**

GRUNDFOS Sarajevo  
Zmaja od Bosne 7-7A,  
BH-71000 Sarajevo  
Phone: +387 33 592 480  
Telefax: +387 33 590 465  
www.ba.grundfos.com  
e-mail: grundfos@bih.net.ba

**Brazil**

BOMBAS GRUNDFOS DO BRASIL  
Av. Humberto de Alencar Castelo  
Branco, 630  
CEP 09850 - 300  
São Bernardo do Campo - SP  
Phone: +55-11 4393 5533  
Telefax: +55-11 4343 5015

**Bulgaria**

Grundfos Bulgaria EOOD  
Slatina District  
Iztochna Tangenta street no. 100  
BG - 1592 Sofia  
Tel. +359 2 49 22 200  
Fax. +359 2 49 22 201  
email: bulgaria@grundfos.bg

**Canada**

GRUNDFOS Canada Inc.  
2941 Brighton Road  
Oakville, Ontario  
L6H 6C9  
Phone: +1-905 829 9533  
Telefax: +1-905 829 9512

**China**

GRUNDFOS Pumps (Shanghai) Co. Ltd.  
10F The Hub, No. 33 Suhong Road  
Minhang District  
Shanghai 201106  
PRC  
Phone: +86 21 612 252 22  
Telefax: +86 21 612 253 33

**COLOMBIA**

GRUNDFOS Colombia S.A.S.  
Km 1.5 vía Siberia-Cota Conj. Potrero  
Chico,  
Parque Empresarial Arcos de Cota Bod.  
1A.  
Cota, Cundinamarca  
Phone: +57(1)-2913444  
Telefax: +57(1)-8764586

**Croatia**

GRUNDFOS CROATIA d.o.o.  
Buzinski prilaz 38, Buzin  
HR-10010 Zagreb  
Phone: +385 1 6595 400  
Telefax: +385 1 6595 499  
www.hr.grundfos.com

**GRUNDFOS Sales Czechia and Slovakia s.r.o.**

Čajkovského 21  
779 00 Olomouc  
Phone: +420-585-716 111

**Denmark**

GRUNDFOS DK A/S  
Martin Bachs Vej 3  
DK-8850 Bjerringbro  
Tlf.: +45-87 50 50 50  
Telefax: +45-87 50 51 51  
E-mail: info\_GDK@grundfos.com  
www.grundfos.com/DK

**Estonia**

GRUNDFOS Pumps Eesti OÜ  
Peterburi tee 92G  
11415 Tallinn  
Tel: + 372 606 1690  
Fax: + 372 606 1691

**Finland**

OY GRUNDFOS Pumput AB  
Trukkikuja 1  
FI-01360 Vantaa  
Phone: +358-(0) 207 889 500

**France**

Pompes GRUNDFOS Distribution S.A.  
Parc d'Activités de Chesnes  
57, rue de Malacombe  
F-38290 St. Quentin Fallavier (Lyon)  
Tél.: +33-4 74 82 15 15  
Télécopie: +33-4 74 94 10 51

**Germany**

GRUNDFOS GMBH  
Schlüterstr. 33  
40699 Erkrath  
Tel.: +49-(0) 211 929 69-0  
Telefax: +49-(0) 211 929 69-3799  
e-mail: infoservice@grundfos.de  
Service in Deutschland:  
e-mail: kundendienst@grundfos.de

**Greece**

GRUNDFOS Hellas A.E.B.E.  
20th km. Athinon-Markopoulou Av.  
P.O. Box 71  
GR-19002 Peania  
Phone: +0030-210-66 83 400  
Telefax: +0030-210-66 46 273

**Hong Kong**

GRUNDFOS Pumps (Hong Kong) Ltd.  
Unit 1, Ground floor  
Siu Wai Industrial Centre  
29-33 Wing Hong Street &  
68 King Lam Street, Cheung Sha Wan  
Kowloon  
Phone: +852-27861706 / 27861741  
Telefax: +852-27858664

**Hungary**

GRUNDFOS Hungária Kft.  
Tópark u. 8  
H-2045 Törökbálint,  
Phone: +36-23 511 110  
Telefax: +36-23 511 111

**India**

GRUNDFOS Pumps India Private  
Limited  
118 Old Mahabalipuram Road  
Thoraiakkam  
Chennai 600 096  
Phone: +91-44 2496 6800

**Indonesia**

PT. GRUNDFOS POMPA  
Graha Intirub Lt. 2 & 3  
Jln. Cililitan Besar No.454. Makasar,  
Jakarta Timur  
ID-Jakarta 13650  
Phone: +62 21-469-51900  
Telefax: +62 21-460 6910 / 460 6901

**Ireland**

GRUNDFOS (Ireland) Ltd.  
Unit A, Merrywell Business Park  
Ballymount Road Lower  
Dublin 12  
Phone: +353-1-4089 800  
Telefax: +353-1-4089 830

**Italy**

GRUNDFOS Pompe Italia S.r.l.  
Via Gran Sasso 4  
I-20060 Truccazzano (Milano)  
Tel.: +39-02-95838112  
Telefax: +39-02-95309290 / 95838461

**Japan**

GRUNDFOS Pumps K.K.  
1-2-3, Shin-Miyakoda, Kita-ku,  
Hamamatsu  
431-2103 Japan  
Phone: +81 53 428 4760  
Telefax: +81 53 428 5005

**Korea**

GRUNDFOS Pumps Korea Ltd.  
6th Floor, Aju Building 679-5  
Yeoksam-dong, Kangnam-ku, 135-916  
Seoul, Korea  
Phone: +82-2-5317 600  
Telefax: +82-2-5633 725

**Latvia**

SIA GRUNDFOS Pumps Latvia  
Deglava biznesa centrs  
Augusta Deglava iela 60, LV-1035, Rīga,  
Tālr.: + 371 714 9640, 7 149 641  
Faks: + 371 914 9646

**Lithuania**

GRUNDFOS Pumps UAB  
Smolensko g. 6  
LT-03201 Vilnius  
Tel: + 370 52 395 430  
Fax: + 370 52 395 431

**Malaysia**

GRUNDFOS Pumps Sdn. Bhd.  
7 Jalan Peguam U1/25  
Glenmarie Industrial Park  
40150 Shah Alam  
Selangor  
Phone: +60-3-5569 2922  
Telefax: +60-3-5569 2866

**Mexico**

Bombas GRUNDFOS de México S.A. de  
C.V.  
Boulevard TLC No. 15  
Parque Industrial Stiva Aeropuerto  
Apodaca, N.L. 66600  
Phone: +52-81-8144 4000  
Telefax: +52-81-8144 4010

**Netherlands**

GRUNDFOS Netherlands  
Veluwezoom 35  
1326 AE Almere  
Postbus 22015  
1302 CA ALMERE  
Tel.: +31-88-478 6336  
Telefax: +31-88-478 6332  
E-mail: info\_gnl@grundfos.com

**New Zealand**

GRUNDFOS Pumps NZ Ltd.  
17 Beatrice Tinsley Crescent  
North Harbour Industrial Estate  
Auckland  
Phone: +64-9-415 3240  
Telefax: +64-9-415 3250

**Norway**

GRUNDFOS Pumper A/S  
Strømsveien 344  
Postboks 235, Leirdal  
N-1011 Oslo  
Tlf.: +47-22 90 47 00  
Telefax: +47-22 32 21 50

**Poland**

GRUNDFOS Pompy Sp. z o.o.  
ul. Klonowa 23  
Baranowo k. Poznania  
PL-62-081 Przeźmierowo  
Tel: (+48-61) 650 13 00  
Fax: (+48-61) 650 13 50

**Portugal**

Bombas GRUNDFOS Portugal, S.A.  
Rua Calvet de Magalhães, 241  
Apartado 1079  
P-2770-153 Paço de Arcos  
Tel.: +351-21-440 76 00  
Telefax: +351-21-440 76 90

**Romania**

GRUNDFOS Pompe România SRL  
Bd. Biruintei, nr 103  
Pantelimon county Ilfov  
Phone: +40 21 200 4100  
Telefax: +40 21 200 4101  
E-mail: romania@grundfos.ro

**Russia**

ООО Грундфос Россия  
ул. Школьная, 39-41  
Москва, RU-109544, Russia  
Тел. (+7) 495 564-88-00 (495)  
737-30-00  
Факс (+7) 495 564 8811  
E-mail grundfos.moscow@grundfos.com

**Serbia**

Grundfos Srbija d.o.o.  
Omladinskih brigada 90b  
11070 Novi Beograd  
Phone: +381 11 2258 740  
Telefax: +381 11 2281 769  
www.rs.grundfos.com

**Singapore**

GRUNDFOS (Singapore) Pte. Ltd.  
25 Jalan Tukang  
Singapore 619264  
Phone: +65-6681 9688  
Telefax: +65-6681 9689

**Slovakia**

GRUNDFOS s.r.o.  
Prievozská 4D  
821 09 BRATISLAVA  
Phona: +421 2 5020 1426  
sk.grundfos.com

**Slovenia**

GRUNDFOS LJUBLJANA, d.o.o.  
Leskovoška 9e, 1122 Ljubljana  
Phone: +386 (0) 1 568 06 10  
Telefax: +386 (0) 1 568 06 19  
E-mail: tehnika-si@grundfos.com

**South Africa**

Grundfos (PTY) Ltd.  
16 Lascelles Drive, Meadowbrook Estate  
1609 Germiston, Johannesburg  
Tel.: (+27) 10 248 6000  
Fax: (+27) 10 248 6002  
E-mail: lgradidge@grundfos.com

**Spain**

Bombas GRUNDFOS España S.A.  
Camino de la Fuentesilla, s/n  
E-28110 Algete (Madrid)  
Tel.: +34-91-848 8800  
Telefax: +34-91-628 0465

**Sweden**

GRUNDFOS AB  
Box 333 (Lunnagårdsgatan 6)  
431 24 Mölndal  
Tel.: +46 31 332 23 000  
Telefax: +46 31 331 94 60

**Switzerland**

GRUNDFOS Pumpen AG  
Bruggacherstrasse 10  
CH-8117 Fällanden/ZH  
Tel.: +41-44-806 8111  
Telefax: +41-44-806 8115

**Taiwan**

GRUNDFOS Pumps (Taiwan) Ltd.  
7 Floor, 219 Min-Chuan Road  
Taichung, Taiwan, R.O.C.  
Phone: +886-4-2305 0868  
Telefax: +886-4-2305 0878

**Thailand**

GRUNDFOS (Thailand) Ltd.  
92 Chaloein Phrakiat Rama 9 Road,  
Dokmai, Pravej, Bangkok 10250  
Phone: +66-2-725 8999  
Telefax: +66-2-725 8998

**Turkey**

GRUNDFOS POMPA San. ve Tic. Ltd.  
Sti.  
Gebze Organize Sanayi Bölgesi  
İhsan dede Caddesi,  
2. yol 200. Sokak No. 204  
41490 Gebze/ Kocaeli  
Phone: +90 - 262-679 7979  
E-mail: satis@grundfos.com

**Ukraine**

Бізнес Центр Європа  
Столичне шосе, 103  
м. Київ, 03131, Україна  
Телефон: (+38 044) 237 04 00  
Факс.: (+38 044) 237 04 01  
E-mail: ukraine@grundfos.com

**United Arab Emirates**

GRUNDFOS Gulf Distribution  
P.O. Box 16768  
Jebel Ali Free Zone  
Dubai  
Phone: +971 4 8815 166  
Telefax: +971 4 8815 136

**United Kingdom**

GRUNDFOS Pumps Ltd.  
Grovebury Road  
Leighton Buzzard/Beds. LU7 4TL  
Phone: +44-1525-850000  
Telefax: +44-1525-850011

**U.S.A.**

GRUNDFOS Pumps Corporation  
9300 Loiret Blvd.  
Lenexa, Kansas 66219  
Phone: +1-913-227-3400  
Telefax: +1-913-227-3500

**Uzbekistan**

Grundfos Tashkent, Uzbekistan The  
Representative Office of Grundfos  
Kazakhstan in Uzbekistan  
38a, Oybek street, Tashkent  
Телефон: (+998) 71 150 3290 / 71 150  
3291  
Факс: (+998) 71 150 3292

Addresses Revised 15.01.2019

<b>98491876</b> 0319
----------------------

ECM: 1255243
--------------

Trademarks displayed in this material, including but not limited to Grundfos, the Grundfos logo and "be think innovate" are registered trademarks owned by The Grundfos Group. All rights reserved. © 2019 Grundfos Holding A/S, all rights reserved.