

DTS 502

Дозирующая станция с резервуаром

® RU Руководство по монтажу и эксплуатации

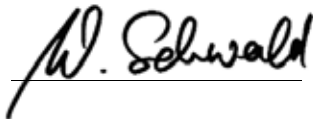


Заявление о соответствии товара

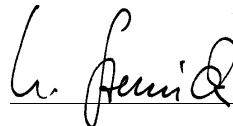
Мы, компания **Grundfos Alldos**, заявляем под свою исключительную ответственность, что продукты **DTS с электрической мешалкой**, к которым относится данное заявление, соответствуют требованиям следующих директив Совета относительно гармонизации правовых норм в странах-членах ЕС:

- машины (98/37/ЕС).
- Используемые нормы:
EN ISO 12100, EN 60034-1 и EN 60204-1
- Электромагнитная совместимость (89/336/ЕЕС).
- Электрические машины для эксплуатации в пределах определенного диапазона значений напряжения (73/23/ЕЭС) [95].

Пфинцталь, 10 декабря 2008 г.



В. Швальд
Коммерческий директор



Ульрих Штемик
Технический директор

СОДЕРЖАНИЕ



АЯ56

	Стр.
1. Общие сведения	3
1.1 Введение	3
1.2 Сервисная документация	3
2. Данные по установке	4
3. Чертеж установки	4
4. Общие сведения	5
4.1 Применение	5
4.2 Объем поставки	5
4.3 Гарантийные обязательства	5
5. Указания по технике безопасности	5
5.1 Общие сведения	5
5.2 Обозначение замечаний	5
5.3 Квалификация и обучение персонала	5
5.4 Риски при несоблюдении правил техники безопасности	5
5.5 Безопасная эксплуатация	6
5.6 Указания по безопасности для операторов	6
5.7 Предписания по обеспечению безопасности монтажных работ, технического обслуживания и осмотра	6
5.8 Самовольная переналадка и изготовление запасных частей	6
5.9 Недопустимые режимы работы	6
6. Технические характеристики	6
6.1 Обозначения	6
6.2 Типовые обозначения	7
6.3 Материалы, контактирующие со средой	9
6.4 Характеристики мощности двигателей мешалок	9
7. Характеристики оборудования	10
7.1 Назначение дозирующих станций DTS с резервуаром	10
7.2 Дозируемые вещества	10
7.3 Обзор устройств	10
7.3.1 Дозирующая установка	10
8. Транспортировка и хранение	11
8.1 Распаковка	11
8.2 Хранение	11
9. Установка	11
9.1 Место установки	11
9.2 Монтаж и гидравлическое подключение	11
9.2.1 Монтаж дозирующего насоса	11
9.2.2 Монтаж многофункционального клапана	11
9.2.3 Установка дозирующих линий	12
9.2.4 Монтаж секции впрыска	12
9.2.5 Спускной клапан R 3/4"	12
9.3 Контроль герметичности	12
9.4 Электрический вывод устройства	12
9.4.1 Электрические подключения дозирующего насоса	12
9.4.2 Электрические подключения мешалки	12
9.4.3 Подключение реле уровня	12
9.4.4 Входы и выходы	12
10. Ввод в эксплуатацию	13
11. Техническое обслуживание	13
11.1 Очистка мешалки	13
11.1.1 Разборка	13
11.1.2 Очистка	13
11.1.3 Монтаж	13
12. Сервис / Запасные части / Принадлежности	13
13. Утилизация	13
14. Приложение	13
14.1 Прилагаемая документация	13
14.2 Прочая имеющаяся документация	13
14.3 Помощь в выборе комбинаций материала	14

Предупреждение

Данное руководство по монтажу и эксплуатации доступно также в Интернете по адресу www.Grundfosalldos.com.

Прочтите данное руководство по монтажу и эксплуатации перед работами по установке. Установка и эксплуатация должны осуществляться в соответствии с местными требованиями и техническими правилами.

Учитывайте также требования, содержащиеся в руководствах по отдельным компонентам.



1. Общие сведения

1.1 Введение

В данном руководстве по монтажу и эксплуатации, а также в соответствующих руководствах, относящихся к компонентам установки, приводятся все сведения, необходимые для ввода в эксплуатацию дозирующих станций DTS с резервуаром и работы с ними.

Если вам необходимы более подробные сведения или если у вас возникли проблемы, о которых нет подробных сведений в данном руководстве, обратитесь в ближайший филиал компании Grundfos Alldos.

1.2 Сервисная документация

Если у вас возникнут вопросы, обратитесь, пожалуйста, в ближайший филиал или сервисный центр компании Grundfos Alldos.

2. Данные по установке

Указание

После ввода в эксплуатацию, пожалуйста, заполните следующие данные. Это поможет сервисному партнеру компании Grundfos Alldos при изменении параметров установленного оборудования.

Эксплуатирующая компания:

№ клиента Grundfos Alldos:

Номер для заказа:

Номер изделия:

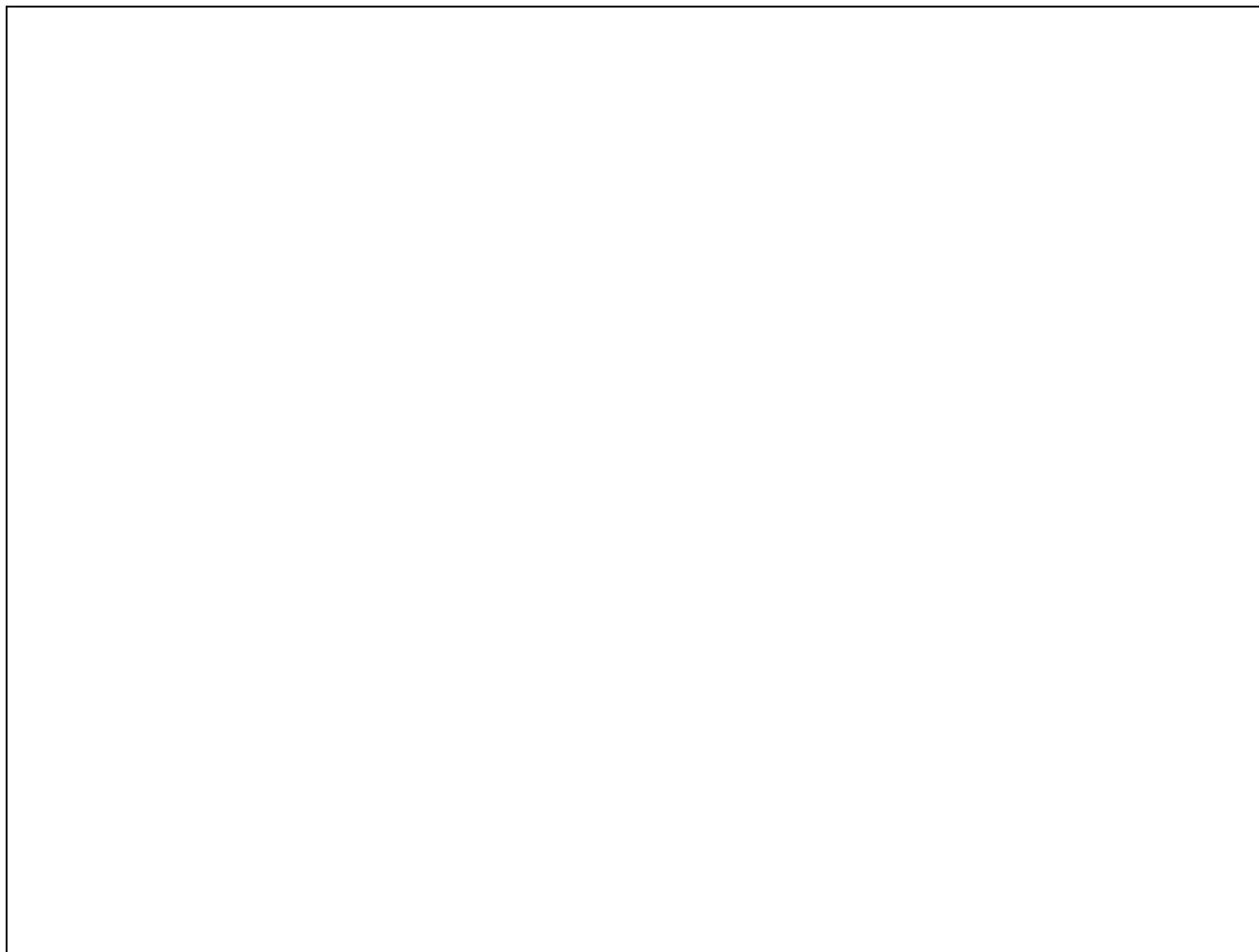
Серийный № установки:

Дата ввода в эксплуатацию:

Место установки:

Используется для:

3. Чертеж установки



4. Общие сведения

4.1 Применение

Дозирующие станции с резервуаром служат для хранения и дозирования жидких химикатов. Они стандартизированы и могут с гибкостью выполнять различные дозирующие функции. Благодаря применению высококачественных материалов станции пригодны для использования со многими веществами без необходимости изменения материалов.

Дозирующий насос может быть выбран и заказан отдельно в соответствии с требованиями конкретной ситуации из серий DMS, DMI, DME для расхода до 48 л/ч и серии DDI для расхода до 60 л/ч.

4.2 Объем поставки

Дозирующие станции DTS с резервуаром всегда состоят из резервуара из ПЭ, всасывающего комплекта с реле уровня и опциональной мешалки с реле уровня. Опционально доступны также секция впрыска, 10 м напорного трубопровода и многофункциональный клапан.

Дозирующие станции DTS с резервуаром могут конфигурироваться и заказываться при помощи типовых обозначений.

4.3 Гарантийные обязательства

Гарантийные обязательства в соответствии с нашими условиями поставки и продажи принимаются только в случае,

- если установка используется в соответствии с требованиями данного руководства.
- если установка не разбиралась и не эксплуатировалась недолжным образом.
- если ремонт производился только уполномоченными квалифицированными специалистами.
- если для ремонта использовались только оригинальные запасные части.

5. Указания по технике безопасности

5.1 Общие сведения

Данная инструкция по эксплуатации содержит принципиальные указания, которые должны соблюдаться при установке, использовании и обслуживании. Поэтому до монтажа и ввода в эксплуатацию ее должен прочитать мастер-монтажник, а также ответственные специалисты / эксплуатационник. Она должна постоянно находиться рядом с установкой. Необходимо соблюдать не только общие правила безопасности, описанные в этой главе, но и специальные указания, имеющиеся в других главах.

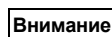
5.2 Обозначение замечаний

При несоблюдении указаний по технике безопасности или иных требований, содержащихся в данном руководстве, возможно травмирование людей, неполадки в работе насоса или его поломка. Указания по технике безопасности и другие указания обозначены следующими символами:

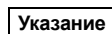


Предупреждение

При несоблюдении этих указаний возможно травмирование людей!



При несоблюдении этих указаний возможны сбои в работе и повреждение оборудования!



Указания и требования, облегчающие работу и обеспечивающие ее безопасность.

Нанесенная на установку информация, например, обозначение соединений для подвода жидкости, должна всегда быть в хорошо читаемом виде.

5.3 Квалификация и обучение персонала

Персонал, ответственный за эксплуатацию, обслуживание, осмотр и монтаж, должен иметь соответствующую этим задачам квалификацию. Управляющий должен четко определить сферу ответственности, полномочий и контроля каждого работника.

Если персонал не обладает необходимыми знаниями, следует провести соответствующее обучение и инструктаж. В случае необходимости по заказу эксплуатирующей стороны это может сделать поставщик/производитель. В задачи ответственного лица входит обеспечение понимания содержания данного руководства персоналом.

5.4 Риски при несоблюдении правил техники безопасности

Несоблюдение указаний по технике безопасности может иметь опасные последствия для персонала, окружающей среды и оборудования. Несоблюдение правил техники безопасности может стать причиной отклонения всех претензий по возмещению ущерба.

Несоблюдение правил техники безопасности может стать причиной возникновения следующих рисков:

- Сбои в работе важных функций установки
- Сбои предписанных методов технического обслуживания
- Травмирование людей в результате электрического, механического или химического воздействия
- Ущерб для окружающей среды из-за утечки вредных веществ.

5.5 Безопасная эксплуатация

Необходимо соблюдать указания по технике безопасности, приведенные в данной инструкции, нормы охраны здоровья соответствующей страны, а также внутренние указания эксплуатирующей стороны по эксплуатации, управлению и безопасности работы.

5.6 Указания по безопасности для операторов

Опасные горячие или холодные детали мешалки необходимо защитить от непроизвольного контакта.

Имеющуюся защиту движущихся деталей нельзя удалять во время работы оборудования.

Утечка опасных дозируемых сред (горячих, ядовитых) должна устраняться без нанесения вреда людям и окружающей среде. Должны быть учтены законодательные нормы.

Необходимо исключить возможность травмирования в результате воздействия электричества (подробности см. в предписаниях Союза немецких электротехников и местных предприятий энергоснабжения).

5.7 Предписания по обеспечению безопасности монтажных работ, технического обслуживания и осмотра

Эксплуатирующая сторона обязана обеспечить выполнение всех монтажных работ, обслуживания и осмотров оборудования авторизованными специалистами, должным образом ознакомившимися с данным руководством.

Все работы на оборудовании должны производиться только после выключения установки. Описанная в инструкции последовательность действий по отключению установки должна обязательно выдерживаться.

Детали оборудования, содержащие вредные для здоровья вещества, должны подвергаться обеззараживанию.

Непосредственно по завершении работ все защитные и предохранительные устройства должны быть снова включены.

Перед повторным запуском необходимо следовать пунктам, указанным в разделе «Первый запуск».



Предупреждение

Убедитесь, что установка пригодна для использования с выбранным веществом!

При работе с химикатами следуйте предписаниям производителя химикатов!



Предупреждение

Ремонт должен производиться только уполномоченными квалифицированными специалистами!

При работе с установкой или трубопроводами должна использоваться защитная одежда (перчатки и защитные очки)!

Внимание

Прочность деталей насоса, соприкасающихся с дозируемой средой, зависит от среды, ее температуры и рабочего давления. Убедитесь, что соприкасающиеся с дозируемым веществом детали устойчивы к его воздействию при рабочих условиях!

5.8 Самовольная переналадка и изготовление запасных частей

Изменение или переналадка оборудования возможны только по договоренности с изготовителем. Оригинальные запасные части и принадлежности, одобренные изготовителем, обеспечивают безопасность эксплуатации. При использовании других деталей может возникнуть ответственность за возможные последствия.

5.9 Недопустимые режимы работы

Безопасность работы поставленного оборудования гарантируется только при использовании в соответствии с требованиями главы 6. *Технические характеристики*.

Ни в коем случае нельзя выходить за рамки приведенных граничных значений.

6. Технические характеристики

6.1 Обозначения

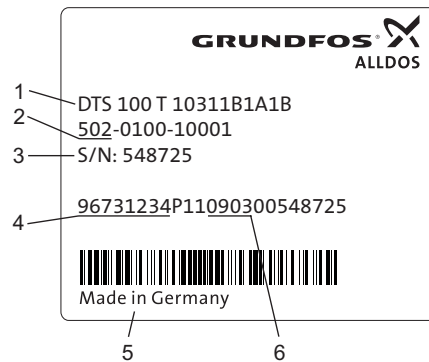


Рис. 1 Заводская табличка DTS

Поз.	Описание
1	Обозначение типа
2	Модель
3	Серийный номер
4	Номер изделия
5	Страна производства
6	Кодовое обозначение года и недели

TM04 1227 5008

6.2 Типовые обозначения

Пример:

DTS 75T 0 1 2 2 A 9 D 2 B 1 D

Дозирующая станция с резервуаром

Резервуар

- 75 резервуар 75 литров
- 100 резервуар 100 литров
- 200 резервуар 200 литров
- 300 резервуар 300 литров
- 500 резервуар 500 литров
- 1000 резервуар 1000 литров
- T прозрачный *
- S черный *

Поддон

- 0 без поддона
- 1 с поддоном

Резьбовая крышка

- 0 Резьбовая крышка без замка

Ручная мешалка/ мешалка

- 0 без
- 1 Ручная мешалка из ПВХ
- 2 Электрическая мешалка ** нержавеющей сталь, 220 - 240 В, однофазная, 50/60 Гц (для резервуара 300 - 1000 л, только 230/400 В, 50/60 Гц, 3-фазная)
- 3 Электрическая мешалка ** ПП с уплотнительным фланцем, 230/400 В, однофазная, 50/60 Гц (для резервуара 300 - 1000 л, только 230/400 В, 50/60 Гц, 3-фазная)

с подготовкой для дозирующего насоса (заказывается отдельно)

- 0 без
- 1 DMI 208, DDI 209, DMX (221) 4-10 до 50-10
- 2 DME 2 до 48, DMS, с пластиной-переходником
- 3 DDI 60-10

Впускная линия для резервуара без электрической мешалки (гибкая, с 2-ступенчатой сигнализацией опорожнения)

- A без
- B ПВХ, для DDI 0,4-10 до 5,5-10, DMI 0,3-10 до 6,0-8
- D ПВХ, для DDI 13,8-4 до 20-3, DMI 9,0-6 до 18-3,5, DMX (221) 4-10 до 50-10
- F ПВХ, для DDI 60-10
- H ПП, для DME / DMS 2 до 12
- J ПП, для DME 19 до 48

Многофункциональный клапан для установки на дозирующий насос

- A без
- B для DDI 0,4-10 по 5,5-10, DMI 0,3-10 по 6,0-8
- C для DDI 13,8-4 по 20-3, DMI 9,0-6 по 18-3,5, DMX (221) 4-10 по 50-10, DDI 60-10
- D для DME / DMS 2 по 12
- E для DDI 0,4-10... PVC-P3 до 5,5-10... PVC-P3

Наливной набор

- 0 без
- 1 ПВХ / ЭПДМ, с шаровым краном DN 15

Спускной клапан на резервуаре (выбор возможен только без поддона)

- A без
- B ПВХ / ЭПДМ, DN 8

Секция впрыска (с керамическим шаром и кольцом круглого сечения из сополимера фтора и каучука)

- 0 без
- 1 ПВХ DN 8, для DDI и DMI, для DMX (221) 4-10 до 50-10, DDI 60-10
- 2 ПП DN 8, для DME 19 до 48 и DMS 2 до 12

Напорная магистраль, 10 м

- A без
- B ПЭ 4/6, для DME / DMS 2 до 12, DDI 0,4-10 до 5,5-10, DMI 0,3-10 до 6,0-8
- C ПВХ 6/12, для DDI 13,8-4 до 20-3, DMI 9,0-6 до 18-3,5, DMX (221) 4-10 до 50-10
- D ПЭ 9/12, для DME 19 до 48

Впускная линия для резервуара с электрической мешалкой (жесткая, с 2-ступенчатой сигнализацией опорожнения)

- 0 без
- 1 ПВХ, для DDI 0,4-10 до 5,5-10, DMI 0,3-10 до 6,0-8
- 3 ПВХ, для DDI 13,8-4 до 20-3, DMI 9,0-6 до 18-3,5, DMX (221) 4-10 до 50-10
- 5 ПВХ, для DDI 60-10
- 7 ПП, для DME / DMS 2 до 12
- 9 ПП, для DME 19 до 48

*Дозирующие станции DTS с резервуаром состоят всегда из резервуара и по меньшей мере одного из указанных ниже компонентов.

** включая Реле уровня для выключения, в сочетании с отдельным управлением

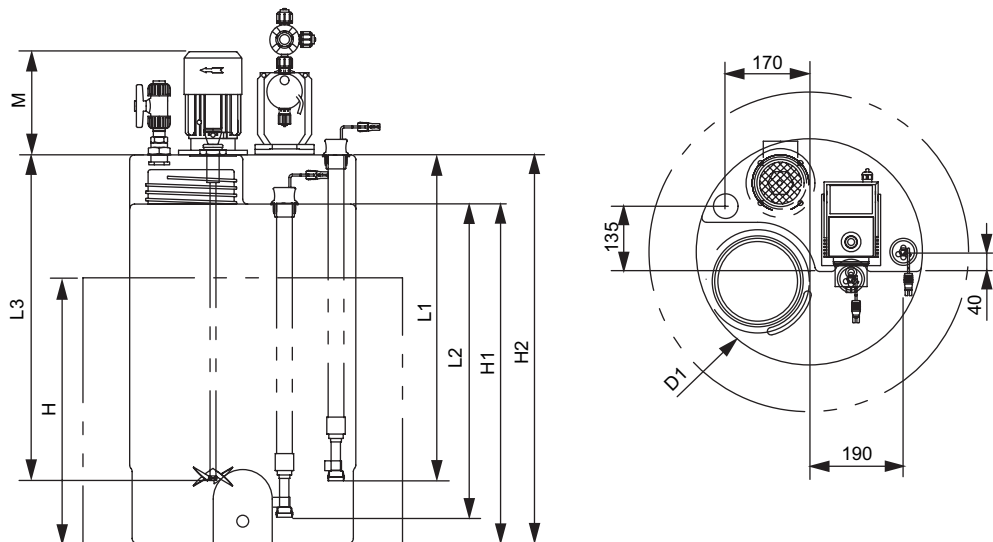


Рис. 2 Дозирующая станция с резервуаром 75 / 100 л

TM04 1228 5008

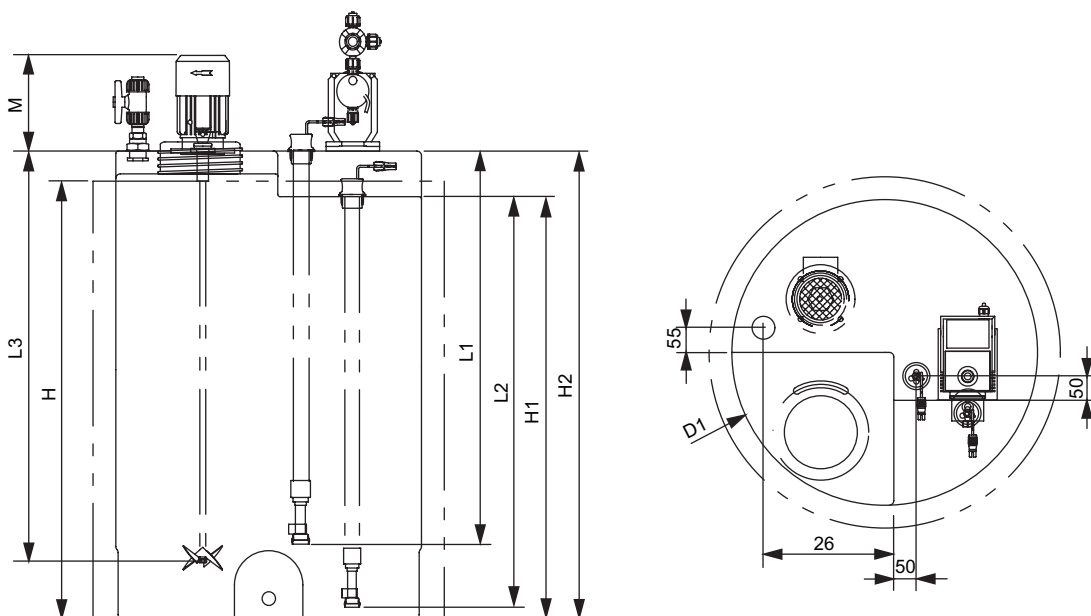


Рис. 3 Дозирующая станция с резервуаром 200 / 300 / 500 л

TM04 1229 5008

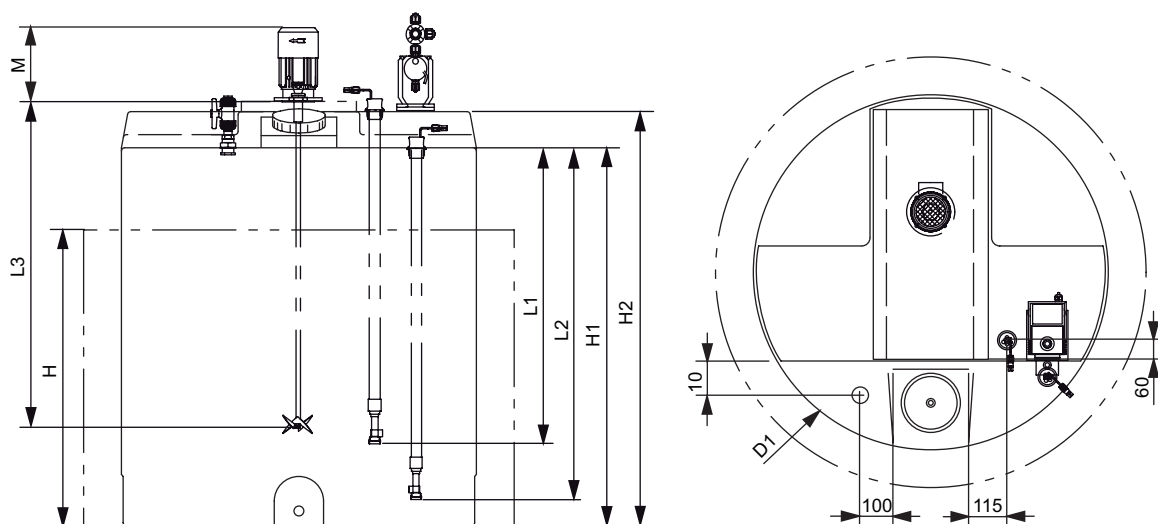


Рис. 4 Дозирующая станция с резервуаром 1000 л

TM04 1230 5008

Таблица размеров

Емкость [л]	Резервуар			Реле уровня	Впускная линия	Мешалка	Ручная мешалка	Приемный резервуар			Полезный объем [л]
	D1 [мм]	H1 [мм]	H2 [мм]	L1 [мм]	L2 [мм]	L3 [мм]	M [мм]	L [мм]	H [мм]	[мм]	
75	460	530	630	430	500	500	210	480	540	500	80
100	460	690	790	600	660	650	210	600	700	500	120
200	600	780	880	660	750	750	210	750	730	655	210
300	670	930	1030	750	900	900	237	900	960	770	400
500	790	1080	1180	900	1030	1000	237	—	980	860	500
1000	1080	1150	1260	900	1100	1000	234	—	1080	1150	1000

6.3 Материалы, контактирующие со средой

- Дозатор: ПЭ
- Поддоны: ПЭ
- Ручная мешалка: ПВХ
- Мешалка
 - нержавеющая сталь (14.571) или
 - ПП
- Всасывающий комплект (впускная линия):
 - ПВХ/ПЭ/керамика или
 - ПП/ПЭ/керамика
- Напорная магистраль:
 - ПЭ или
 - ПВХ
- Секция впрыска:
 - ПВХ/сополимер фтора и каучука/керамика
 - ПП/сополимер фтора и каучука/керамика
- Спускной клапан: ПВХ/ЭПДМ
- Наливной набор: ПВХ/ЭПДМ
- Многофункциональный вентиль: поливинилиденфторид/ПТФЭ/сополимер фтора и каучука

6.4 Характеристики мощности двигателей мешалок

для резервуара	Тип двигателя	Степень защиты	Мощность [кВт]	Обороты [1/мин.]
75 л	Однофазный двигатель, 230 В, 50/60 Гц	IP 54/B	0,09	1500
100 л	Однофазный двигатель, 230 В, 50/60 Гц	IP 54/B	0,09	1500
200 л	Однофазный двигатель, 230 В, 50/60 Гц	IP 54/B	0,09	1500
300 л	Трехфазный двигатель, 230/400 В, 50/60 Гц	IP 65/F	0,25	1500
500 л	Трехфазный двигатель, 230/400 В, 50/60 Гц	IP 65/F	0,25	1500
1000 л	Трехфазный двигатель, 230/400 В, 50/60 Гц	IP 65/F	0,55	1500

Прочие характеристики см. руководство к компонентам.

7. Характеристики оборудования

7.1 Назначение дозирующих станций DTS с резервуаром

- Для дозирования определенных жидких веществ в гидравлических устройствах.
- Дозирующая система не предназначена для работы с газообразными или твердыми веществами.
- Дозирующая система не должна применяться в условиях, отличных от описанных в разделе «Технические характеристики».
- Эксплуатация оборудования должна производиться только обученными специалистами.

Предупреждение

Любое иное, выходящее за эти рамки, использование считается использованием не по назначению. Компания Grundfos Alldos не несет ответственности за любой возникший по этой причине ущерб. Все риски в этой связи несет эксплуатирующая сторона.



7.2 Дозируемые вещества

Жидкотекучие (макс. 200 мПаc), взрывобезопасные вещества без абразивных или длинноволокнистых составляющих. Дозируемое вещество не должно вступать в химическую реакцию с материалами установки.

Максимально допустимая температура дозируемого вещества: 45 °C.

Указание

Относительно химической стабильности см. главу 14.3 Помощь в выборе комбинаций материала.

7.3 Обзор устройств

7.3.1 Дозирующая установка

Дозирующие станции DTS с резервуаром могут включать в себя следующие узлы (выбор согласно типовым обозначениям):

- Химически устойчивый резервуар из УФ-стабилизированного или черного полиэтилена, 6 размеров от 75 до 1000 литров, спеченные резьбовые втулки или пластина-переходник для установки дозирующего насоса, нанесенная выдавливанием литровая шкала, резьбовая крышка из ПЭ
- Поддон из ПЭ различных размеров для резервуаров от 75 до 1000 литров
- Ручная или электрическая мешалка с реле уровня
- Гибкая или жесткая впускная линия из ПВХ или ПП с приемным клапаном и 2-ступенчатым реле уровня для защиты от работы вхолостую
- Секция впрыска* из ПВХ или ПП с резьбой для ввертывания G 1/2"
- Напорная магистраль* 10 м из ПЭ или ПВХ
- Спускной клапан*
- Наливной набор
- Многофункциональный вентиль*
- Дозирующий насос* (заказывается отдельно)

* Эти компоненты подготавливаются к последующей установке и прилагаются в отдельной упаковке. Полный монтаж производится на месте.

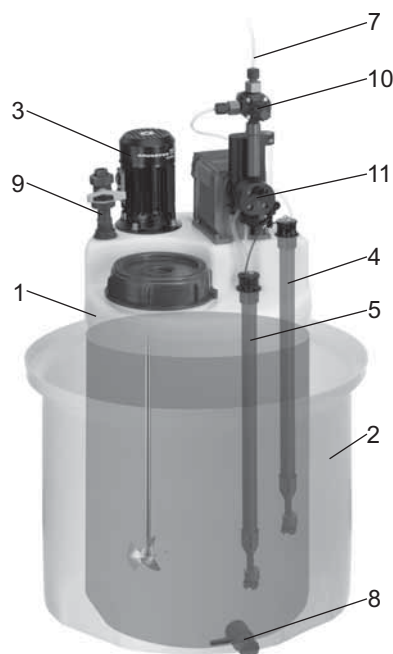


Рис. 5 смонтированная дозирующая станция с резервуаром (пример)

Поз.	Описание
1	Резервуар
2	Поддон
3	Мешалка
4	Контроль уровня
5	Впускная линия
6	Секция впрыска (не показана)
7	Напорная магистраль
8	Спускной клапан
9	Наливной набор
10	Многофункциональный вентиль
11	Дозирующий насос

TM04 1231 5008

8. Транспортировка и хранение

Не допускайте падений дозатора дозирующей станции.

Внимание

Не используйте защитную упаковку в качестве упаковки для транспортировки. Дозирующая станция с резервуаром должна транспортироваться только со снятым насосом.

8.1 Распаковка

- Проверьте дозирующую станцию на предмет заметных внешних повреждений сразу же после ее получения.
- Упаковку следует сохранить для последующей отправки на склад или возврата или утилизировать ее согласно местным нормам.

8.2 Хранение

Допустимая температура хранения и перевозки от 0 °C до 50 °C.

9. Установка

В дозирующей системе может оставаться вода после заводской проверки. При дозировании веществ, которые не должны контактировать с водой, рекомендуется сначала прокачать насосом какое-либо другое вещество, чтобы удалить воду с дозирующей головки до монтажа.

Внимание

9.1 Место установки

Дозирующая система должна устанавливаться на таком горизонтальном, ровном, морозоустойчивом месте, которое выдерживает соответствующую нагрузку, в предназначенном для этих целей поддоне.

Дозирующая система должна быть легкодоступной!

Установка поставляется производителем в соответствии с данными заказа большей частью смонтированной и с проводкой.

Необходимо избегать воздействия прямых солнечных лучей, потому что они могут повредить материалы дозирующей установки.

При монтаже установки на открытом воздухе необходимо предусмотреть навес или похожую защиту, чтобы обезопасить установку от дождя и других атмосферных воздействий.

Внимание

До начала работы проверьте, выполнены ли все технические требования к месту установки оборудования и к самому оборудованию (см. заводскую табличку).

9.2 Монтаж и гидравлическое подключение

Предупреждение

Дозируемая среда находится под давлением и может быть опасной. Учитывайте максимально допустимые значения давления.



При работе с химикатами следует выполнять требования техники безопасности, действующие на месте работы оборудования, а также технические правила, относящиеся к работе с химикатами (например, использование защитной одежды).

Предупреждение

До начала работ с дозирующим насосом или установкой сетевые провода должны быть обесточены и защищены от повторного включения. Дозирующие линии должны быть подключены до включения питающего напряжения, чтобы предотвратить выброс имеющихся в дозирующей установке химикатов и нанесение вреда людям.



Предупреждение

При использовании многофункционального клапана: переливающееся через край дозируемое вещество должно собираться в емкость.

- Такие вещества, как перуксусная кислота и пероксид водорода, необходимо направлять в отдельную емкость.
- Другие вещества могут быть вновь направлены в резервуар дозатора.

Для этого прилагаемый к многофункциональному клапану переливной шланг должен быть подключен и направлен в соответствующую емкость или напорную магистраль.



Предупреждение

При смене химикатов необходима проверка химической устойчивости материалов дозирующего насоса и прочих деталей оборудования. Если существует опасность химической реакции между различными веществами, насос и установка должны быть тщательно очищены, прежде чем будет использоваться новый химикат.



Клиентом должны быть смонтированы или установлены в зависимости от объема поставки следующие узлы:

9.2.1 Монтаж дозирующего насоса

Крепежный материал для дозирующего насоса (винты, гайки, подкладные шайбы) прилагается к дозирующим станциям с опцией «подготовка к установке дозирующего насоса» отдельно.

Указание

- Закрепите дозирующий насос при помощи подходящих крепежных материалов напрямую на резервуаре или на пластине-переходнике.

9.2.2 Монтаж многофункционального клапана

Многофункциональные клапаны функционируют как трехходовые клапаны. У них имеется один вход, один выход с напорной стороны и один безнапорный переливной выход.

- Установите многофункциональный клапан напрямую на напорный клапан головки дозирующего насоса.
- При использовании насосов типов DMI и DDI в исполнении с системой Plus3 необходимо установить опциональный удлинительный адаптер.

См. отдельное руководство по эксплуатации многофункционального клапана.

9.2.3 Установка дозирующих линий

Шлангопроводы должны прокладываться без механических напряжений и изгибов.

- Для обеспечения долгого срока службы соединений используйте зажимные кольца и наконечники шлангов только предусмотренного диаметра!

Внимание - Используйте только оригинальные шланги предписанных размеров и с требуемой толщиной стенок!

- Ни в коем случае не допускайте превышения максимально допустимого рабочего давления дозирующего насоса и системы трубопроводов.

Подключите впускную линию к всасывающему клапану, а напорную магистраль к напорному клапану или многофункциональному клапану дозирующего насоса.

1. Отрежьте концы шлангов ровно на заданную длину.
2. Набросьте накидную шайбу и зажимное кольцо на шланг.
3. Натяните конец шланга до упора на наконечник, при необходимости растяните и закрепите в зависимости от вида соединения сопрягаемой деталью или хомутиком.
4. Установите уплотнение.
 - Убедитесь, что кольцо круглого сечения или плоской уплотнение правильно установлены в сопрягаемой детали (клапан насоса / секция впрыска).
5. При помощи накидной гайки прикрепите шланг к клапану. См. отдельное руководство по эксплуатации поставленного дозирующего насоса.

9.2.4 Монтаж секции впрыска

- Вверните секцию впрыска вертикально в резьбовую муфту на трубопроводе.

См. отдельное руководство по эксплуатации секции впрыска.

9.2.5 Спускной клапан R 3/4"

- Установка спускного клапана в резьбовую муфту на дозаторе:
 - Открутите пробку
 - Рассверлите резьбовое отверстие
 - Вверните спускной клапан и герметизируйте тефлоновой лентой.

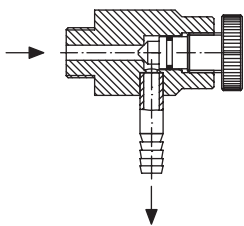


Рис. 6 Спускной клапан

TM04 1232 5008

9.3 Контроль герметичности

1. Проведите перед заполнением дозатора следующие проверки:
 - впускная линия подключена и
 - опциональная спускная арматура полностью перекрыта.
2. Затем заполните дозатор водой и проверьте его на предмет утечки.

Указание

Относительно химической стабильности см. главу 14.3 Помощь в выборе комбинаций материала.

9.4 Электрический вывод устройства

Предупреждение

Электропроводка должна прокладываться только квалифицированными специалистами!

Соблюдайте местные правила техники безопасности!

Необходимо защищать кабельные вводы и штекеры от коррозии и влажности.

Перед подключением сетевого кабеля проверьте, соответствует ли допустимое напряжение сети, отмеченное на заводской табличке, параметрам местной сети (допустимое отклонение частоты: $\pm 5\%$). Несоответствующее напряжение может привести к разрушению компонентов!

Внимание

- Защита двигателя обеспечивается реле защиты с соответствующими показателями.

9.4.1 Электрические подключения дозирующего насоса

См. отдельное руководство по эксплуатации поставленного дозирующего насоса (заказывается отдельно).

9.4.2 Электрические подключения мешалки



Предупреждение

Прежде чем открывать корпус мешалки, отключите ее от электросети!

1. Подключение двигателя производится согласно расположенной в клеммной коробке схеме.
2. Защита двигателя обеспечивается реле защиты с соответствующими показателями.
3. Проверьте направление вращения до ввода в эксплуатацию (обратите внимание на стрелку, указывающую направление вращения).

9.4.3 Подключение реле уровня

Всасывающий комплект и мешалка - в случае наличия - оборудованы реле уровня.

1. Вставьте штекер реле уровня впускной линии в соответствующее гнездо дозирующего насоса.
2. Отдельная проверка уровня может использоваться через внешнее управление для выключения мешалки в случае опорожнения резервуара.

9.4.4 Входы и выходы

См. отдельное руководство по эксплуатации поставленного дозирующего насоса.

См. отдельное руководство по эксплуатации впускной линии.

10. Ввод в эксплуатацию



Предупреждение

Относится только к электрическим мешалкам: При работающей электрической мешалке не суйте руки в дозатор!

Вращающаяся крыльчатка и вал смесителя могут причинить серьезные травмы рук!

Внимание

Следуйте руководству по эксплуатации дозирующего насоса!

Относится только к электрическим мешалкам: До включения электрической мешалки резервуар необходимо наполнить дозируемым веществом по меньшей мере на 20 см выше крыльчатки!

Внимание

В противном случае при перемешивании могут возникнуть турбулентности и вал смесителя может получить удар.

То место, где сверху из всасывающего комплекта выходят впускная линия и кабель уровня, не должно засоряться или забиваться!

Внимание

Здесь воздух должен проникать в резервуар в целях выравнивания давления!

11. Техническое обслуживание

Дозирующая станция с резервуаром не требует технического обслуживания, дозирующий насос должен в соответствии с руководством по эксплуатации регулярно проходить техническое обслуживание.

См. отдельное руководство по эксплуатации поставленного дозирующего насоса.

В случае загрязнения или образования отложений мешалка (вал смесителя и смеситель) может быть почищена:

11.1 Очистка мешалки



Предупреждение

Полностью отключите установку до проведения обслуживания!

Отключите напряжение сети до открытия корпуса!



Предупреждение

Демонтаж и монтаж мешалки должны производиться только обученными специалистами.

Вал смесителя и смеситель необходимо защищать от ударов, толчков или перекоса.

При установке вала смесителя в дозатор или при демонтаже на вал не должен воздействовать вес двигателя.

Внимание

Не держите и не транспортируйте мешалку за вал или за смеситель!

11.1.1 Разборка

1. Снимите электрические подключения и реле уровня.
2. Открутите 4 винта, крепящих мешалку.
3. Достаньте мешалку из дозатора, не допуская отклонений от вертикали.
 - На вал смесителя не должен воздействовать вес двигателя, вал не должен перекашиваться.

11.1.2 Очистка

1. Очистите вал смесителя и смеситель подходящими чистящими средствами.

11.1.3 Монтаж

1. Закрепите мешалку на дозаторе 4 винтами в вертикальном положении.
 - При установке вала смесителя в дозатор на вал не должен воздействовать вес двигателя, вал не должен перекашиваться.
2. После установки проверьте, чтобы вал смесителя или смеситель нигде не касались дозатора.
3. До ввода в эксплуатацию восстановите электрические подключения и обеспечьте контроль уровня посредством реле уровня, проверьте направление вращения.

12. Сервис / Запасные части / Принадлежности

Мы особенно хотим обратить ваше внимание на то, что запасные части и принадлежности, получаемые не от нас, не проверены и не допущены нами для использования потребителем.

Установка и/или применение таких запасных частей может иметь отрицательное влияние на конструктивные свойства и работоспособность дозирующих станций DTS с резервуаром. Компания Grundfos Alldos исключает какую-либо ответственность и гарантии за ущерб, возникший по причине использования неоригинальных запасных частей и принадлежностей.

Если вы не можете сами устранить неисправности, то следует обратиться в сервисный центр компании Grundfos Alldos или в авторизованную специализированную фирму. В случае неполадок дайте точное описание происшедшего, чтобы наши мастера могли соответствующим образом подготовиться и подобрать необходимые запасные детали. Технические характеристики оборудования можно найти на заводской табличке.

13. Утилизация

Данное устройство и его детали должны утилизироваться экологически безопасным способом:

1. В этих целях можно прибегнуть к помощи частных компаний по сбору утиля.
2. В случае отсутствия таких компаний или если в приемке будет отказано, можно обратиться в близлежащий филиал или сервисный центр компании Grundfos или Grundfos Alldos.
3. До утилизации изделие необходимо полностью очистить от остатков химикатов.

14. Приложение

14.1 Прилагаемая документация

Дозирующие станции DTS с резервуаром поставляются вместе с данным руководством.

Со следующими компонентами поставляется дополнительное руководство:

- Секция впрыска
- Многофункциональный вентиль
- Дозирующий насос (заказывается отдельно)

14.2 Прочая имеющаяся документация

Для следующих компонентов имеется отдельное руководство по эксплуатации, его можно найти на прилагаемом диске, а также на сайте www.Grundfosalldos.com:

- Дозатор / поддон
- Мешалка
- Всасывающий комплект (впускная линия):

14.3 Помощь в выборе комбинаций материала

Резервуары станций DTS пригодны для использования с описанными ниже химикатами. Комбинации материала компонентов можно выбрать следующим образом:

пригодно для:	возможная комбинация материал дозирующей головки и принадлежностей* (корпус/уплотнение/шар)	Примечание
Гипохлорит натрия (NaClO)	PVC/V/C , PVC/V/G, PVC/T/T	Выберите дозирующий насос DDI или DMI с системой Plus3
Серная кислота (H ₂ SO ₄) до 80 %	PVC/V/C , PVC/V/G, PVC/T/T, PP/V/C	используйте только шланги из ПЭ
Перекись водорода (H ₂ O ₂)	PVC/V/C , PVC/V/G, PP/V/C	Выберите дозирующий насос DDI или DMI с системой Plus3
Антискаланты	PVC/V/C , PVC/V/G, PVC/T/T, PP/V/C	
Биоциды	PVC/V/C , PVC/V/G, PVC/T/T, PP/V/C	
Тиосульфат натрия (Na ₂ S ₂ O ₃)	PVC/V/C , PVC/V/G, PVC/T/T, PP/V/C	
Коагулянт и флокулянты: Хлорид железа II/III Хлорид полиалюминия (ПАХ) Сульфат полиалюминия	PVC/V/C , PVC/V/G, PVC/T/T, PP/V/C	Выберите дозирующий насос DDI или DMI с системой Plus3
Раствор едкого натра (NaOH)	PP/E/C , PVC/E/C , PVC/E/SS, PVC/E/T	
Раствор едкого калия (KOH)	PP/E/C , PVC/E/C , PVC/E/SS, PVC/E/T	
Перманганат калия (KMnO ₄)	PP/E/C , PVC/E/C , PVC/E/T	
Соляная кислота (HCl)	PVC/V/C , PVC/V/G, PP/E/C	
Фосфорная кислота (H ₃ PO ₄)	PVC/V/C , PVC/V/G, PVC/T/T, PP/V/C	

*) жирным шрифтом выделены стандартные комбинации

Кодовые обозначения контактирующих со средой деталей

Корпус	
ПВХ	Поливинилхлорид
ПП	Полипропилен
Уплотнения	
V	Сополимер фтора и каучука
E	ЭПДМ
T	ПТФЭ
Шары	
C	Керамика
G	Стекло
T	ПТФЭ
SS	Нержавеющая сталь
Шланги	
PVC	Поливинилхлорид
PE	Полиэтилен
Резервуар	
PE	Полиэтилен

Argentina
Bombas GRUNDFOS de Argentina S.A.
Ruta Panamericana km. 37.500 Lote 34A
1619 - Garin
Pcia. de Buenos Aires
Phone: +54-3327 414 444
Telefax: +54-3327 411 111

Australia
Grundfos Alldos
Dosing & Disinfection
ALLDOS Oceania Pty. Ltd.
Unit 3 / 74 Murdoch Circuit
Acacia Ridge QLD 4100
Phone: +61 (0)7 3712 6888
Telefax: +61 (0)7 3272 5188
E-mail: alldos.au@alldos.com

Australia
GRUNDFOS Pumps Pty. Ltd.
P.O. Box 2040
Regency Park
South Australia 5942
Phone: +61-8-8461-4611
Telefax: +61-8-8340 0155

Austria
GRUNDFOS Pumpen Vertrieb Ges.m.b.H.
Grundfosstraße 2
A-5082 Grödig/Salzburg
Tel.: +43-6246-883-0
Telefax: +43-6246-883-30

Belgium
N.V. GRUNDFOS Bellux S.A.
Boomsesteenweg 81-83
B-2630 Aartselaar
Tél.: +32-3-870 7300
Télécopie: +32-3-870 7301

Belorussia
Представительство ГРУНДФОС в Минске
220123, Минск,
ул. В. Хоружей, 22, оф. 1105
Телефон: (37517) 233-97-65
Факс: (37517) 233-97-69

Bosnia/Herzegovina
GRUNDFOS Sarajevo
Paromlinska br. 16,
BiH-71000 Sarajevo
Phone: +387 33 713290
Telefax: +387 33 231795

Brazil
Mark GRUNDFOS Ltda.
Av. Humberto de Alencar Castelo Branco,
630
CEP 09850 - 300
São Bernardo do Campo - SP
Phone: +55-11 4393 5533
Telefax: +55-11 4343 5015

Bulgaria
GRUNDFOS Pumpen Vertrieb
Representative Office - Bulgaria
Bulgaria, 1421 Sofia
Lozenetz District
105-107 Arsenalski blvd.
Phone: +359 2963 3820, 2963 5653
Telefax: +359 2963 1305

Canada
GRUNDFOS Canada Inc.
2941 Brighton Road
Oakville, Ontario
L6H 6C9
Phone: +1-905 829 9533
Telefax: +1-905 829 9512

China
Grundfos Alldos
Dosing & Disinfection
ALLDOS (Shanghai) Water Technology Co.
Ltd.
West Unit, 1 Floor, No. 2 Building (T 4-2)
278 Jinhua Road, Jin Qiao Export Processing
Zone
Pudong New Area
Shanghai, 201206
Phone: +86 21 5055 1012
Telefax: +86 21 5032 0596
E-mail: alldos.cn@alldos.com

China
GRUNDFOS Pumps (Shanghai) Co. Ltd.
22 Floor, Xin Hua Lian Building
755-775 Huai Hai Rd, (M)
Shanghai 200020
PRC
Phone: +86-512-67 61 11 80
Telefax: +86-512-67 61 81 67

Croatia
GRUNDFOS predstavništvo Zagreb
Cebini 37, Buzin
HR-10010 Zagreb
Phone: +385 1 6595 400
Telefax: +385 1 6595 499

Czech Republic
GRUNDFOS s.r.o.
Čapkovského 21
779 00 Olomouc
Phone: +420-585-716 111
Telefax: +420-585-716 299

Denmark
GRUNDFOS DK A/S
Martin Bachs Vej 3
DK-8850 Bjerringbro
Tlf.: +45-87 50 50 50
Telefax: +45-87 50 51 51
E-mail: info_GDK@grundfos.com
www.grundfos.com/DK

Estonia
GRUNDFOS Pumps Eesti OÜ
Peterburi tee 92G
11415 Tallinn
Tel: + 372 606 1690
Fax: + 372 606 1691

Finland
OY GRUNDFOS Pumput AB
Mestarintie 11
FIN-01730 Vantaa
Phone: +358-3066 5650
Telefax: +358-3066 56550

France
Grundfos Alldos
Dosing & Disinfection
ALLDOS S.A.R.L.
7, rue Gutenberg
F-67610 La Wantzenau
Tél.: +33-3 88 59 26 26
Télécopie: +33-3 88 59 26 00
E-mail : alldos.fr@alldos.com

France
Pompes GRUNDFOS Distribution S.A.
Parc d'Activités de Chesnes
57, rue de Malacombe
F-38290 St. Quentin Fallavier (Lyon)
Tél.: +33-4 74 82 15 15
Télécopie: +33-4 74 94 10 51

Germany
Grundfos Alldos
Dosing & Disinfection
ALLDOS Eichler GmbH
Reetzstraße 85
D-76327 Pfingstal (Söllingen)
Tel.: +49 7240 61-0
Telefax: +49 7240 61-177
E-mail: alldos.de@alldos.com

Germany
GRUNDFOS GMBH
Schlüterstr. 33
D-40699 Erkrath
Tel.: +49-(0) 211 929 69-0
Telefax: +49-(0) 211 929 69-3799
E-mail: infoservice@grundfos.de
Service in Deutschland:
E-mail: kundendienst@grundfos.de

Greece
GRUNDFOS Hellas A.E.B.E.
20th km. Athinon-Markopoulou Av.
P.O. Box 71
GR-19002 Peania
Phone: +0030-210-66 83 400
Telefax: +0030-210-66 46 273

Hong Kong
GRUNDFOS Pumps (Hong Kong) Ltd.
Unit 1, Ground floor
Siu Wai Industrial Centre
29-33 Wing Hong Street &
68 King Lam Street, Cheung Sha Wan
Kowloon
Phone: +852-27861706 / 27861741
Telefax: +852-27858664

Hungary
GRUNDFOS Hungária Kft.
Park u. 8
H-2045 Torókbálint,
Phone: +36-23 511 110
Telefax: +36-23 511 111

India
GRUNDFOS Pumps India Private Limited
118 Old Mahabalipuram Road
Thoraiakkam
Chennai 600 096
Phone: +91-44 2496 6800

Indonesia
PT GRUNDFOS Pompa
Jl. Rawa Sumur III, Blok III / CC-1
Kawasan Industri, Pulogadung
Jakarta 13930
Phone: +62-21-460 6909
Telefax: +62-21-460 6910 / 460 6901

Ireland
GRUNDFOS (Ireland) Ltd.
Unit A, Merrywell Business Park
Ballymount Road Lower
Dublin 12
Phone: +353-1-4089 800
Telefax: +353-1-4089 830

Italy
GRUNDFOS Pompe Italia S.r.l.
Via Gran Sasso 4
I-20060 Truccazzano (Milano)
Tel.: +39-02-95838112
Telefax: +39-02-95309290 / 95838461

Japan
GRUNDFOS Pumps K.K.
Gotanda Metalion Bldg. 5F,
5-21-15, Higashi-gotanda
Shiagawa-ku, Tokyo,
141-0022 Japan
Phone: +81 35 448 1391
Telefax: +81 35 448 9619

Korea
GRUNDFOS Pumps Korea Ltd.
6th Floor, Aju Building 679-5
Yeoksam-dong, Kangnam-ku, 135-916
Seoul, Korea
Phone: +82-2-5317 600
Telefax: +82-2-5633 725

Latvia
SIA GRUNDFOS Pumps Latvia
Deglava biznesa centrs
Augusta Deglava ielā 60, LV-1035, Rīga,
Tālr.: + 371 714 9640, 7 149 641
Fakss: + 371 914 9646

Lithuania
GRUNDFOS Pumps UAB
Smolensko g. 6
LT-03201 Vilnius
Tel: + 370 52 395 430
Fax: + 370 52 395 431

Malaysia
GRUNDFOS Pumps Sdn. Bhd.
7 Jalan Peguam U1/25
Glenmarie Industrial Park
40150 Shah Alam
Selangor
Phone: +60-3-5569 2922
Telefax: +60-3-5569 2866

México
Bombas GRUNDFOS de México S.A. de C.V.
Boulevard TLC No. 15
Parque Industrial Stiva Aeropuerto
Apodaca, N.L. 66600
Phone: +52-81-8144 4000
Telefax: +52-81-8144 4010

Netherlands
Grundfos Alldos
Dosing & Disinfection
ALLDOS BV
Leerlooisstraat 6
NL-8601 WK Sneek
Tel.: +31-51 54 25 789
Telefax: +31-51 54 30 550
E-mail: alldos.nl@alldos.com

Netherlands
GRUNDFOS Netherlands
Veluwezoom 35
1326 AE Almere
Postbus 22015
1302 CA ALMERE
Tel.: +31-88-478 6336
Telefax: +31-88-478 6332
e-mail: info_gnl@grundfos.com

New Zealand
GRUNDFOS Pumps NZ Ltd.
17 Beatrice Tinsley Crescent
North Harbour Industrial Estate
Albany, Auckland
Phone: +64-9-415 3240
Telefax: +64-9-415 3250

Norway
GRUNDFOS Pumper A/S
Strømsveien 344
Postboks 235, Leirdal
N-1011 Oslo
Tlf.: +47-22 90 47 00
Telefax: +47-22 32 21 50

Poland
GRUNDFOS Pompy Sp. z o.o.
ul. Klonowa 23
Baranowo k. Poznania
PL-62-081 Przeźmierowo
Tel: (+48-61) 650 13 00
Fax: (+48-61) 650 13 50

Portugal
Bombas GRUNDFOS Portugal, S.A.
Rua Calvet de Magalhães, 241
Apartado 1079
P-2770-153 Paço de Arcos
Tel.: +351-21-440 76 00
Telefax: +351-21-440 76 90

România
GRUNDFOS Pompe România SRL
Bd. Biruintei, nr 103
Pantelimon county Ilfov
Phone: +40 21 200 4100
Telefax: +40 21 200 4101
E-mail: romania@grundfos.ro

Russia
ООО Грундфос
Россия, 109544 Москва, ул. Школьная 39
Тел. (+7) 495 737 30 00, 564 88 00
Факс (+7) 495 737 75 36, 564 88 11
E-mail grundfos.moscow@grundfos.com

Serbia
GRUNDFOS Predstavništvo Beograd
Dr. Milutina Ivkovića 2a/29
YU-11000 Beograd
Phone: +381 11 26 47 877 / 11 26 47 966
Telefax: +381 11 26 48 340

Singapore
GRUNDFOS (Singapore) Pte. Ltd.
24 Tuas West Road
Jurong Town
Singapore 638381
Phone: +65-6865 1222
Telefax: +65-6861 8402

Slovenia
GRUNDFOS PUMPEN VERTRIEB
Ges.m.b.H.,
Podružnica Ljubljana
Štandrova 8b, SI-1231 Ljubljana-Črnuče
Phone: +386 1 568 0610
Telefax: +386 1 568 0619
E-mail: slovenia@grundfos.si

South Africa
Grundfos Alldos
Dosing & Disinfection
ALLDOS (Pty) LTD
98 Matroosberg Road, Waterkloof Park
P.O. Box 36505, Menlo Park 0102
0181 ZA Pretoria
E-mail: alldos.za@alldos.com

Spain
Bombas GRUNDFOS España S.A.
Camino de la Fuenteccilla, s/n
E-28110 Algete (Madrid)
Tel.: +34-91-848 8800
Telefax: +34-91-628 0465

Sweden
GRUNDFOS AB
(Box 333) Lunnaågårdsgatan 6
431 24 Mölndal
Tel.: +46(0)771-32 23 00
Telefax: +46(0)31-331 94 60

Switzerland
Grundfos Alldos
Dosing & Disinfection
ALLDOS International AG
Schönmattdorferstrasse 4
CH-4153 Reinach
Tel.: +41-61-717 5555
Telefax: +41-61-717 5500
E-mail: alldos.ch@alldos.com

Switzerland
GRUNDFOS Pumpen AG
Bruggacherstrasse 10
CH-8117 Fällanden/ZH
Tel.: +41-1-806 8111
Telefax: +41-1-806 8115

Taiwan
GRUNDFOS Pumps (Taiwan) Ltd.
7 Floor, 219 Min-Chuan Road
Taichung, Taiwan, R.O.C.
Phone: +886-4-2305 0868
Telefax: +886-4-2305 0878

Thailand
GRUNDFOS (Thailand) Ltd.
92 Chaloeem Phrakiat Rama 9 Road,
Dokmai, Pravej, Bangkok 10250
Phone: +66-2-725 8999
Telefax: +66-2-725 8998

Turkey
GRUNDFOS POMPA San. ve Tic. Ltd. Sti.
Gebze Organize Sanayi Bölgesi
İhsan dede Caddesi,
2. yol 200. Sokak No. 204
41490 Gebze/ Kocaeli
Phone: +90 - 262-679 7979
Telefax: +90 - 262-679 7905
E-mail: satis@grundfos.com

Ukraine
ТОВ ГРУНДФОС УКРАЇНА
01010 Київ, Вул. Московська 86,
Тел. (+38 044) 390 40 50
Факс: (+38 044) 390 40 59
E-mail: ukraine@grundfos.com

United Arab Emirates
GRUNDFOS Gulf Distribution
P.O. Box 16768
Jebel Ali Free Zone
Dubai
Phone: +971-4- 8815 166
Telefax: +971-4-8815 136

United Kingdom
Grundfos Alldos
Dosing & Disinfection
ALLDOS Ltd.
39 Gravelly Industrial Park, Tyburn Road
Birmingham B24 8TG
Phone: +44-121-3283336
Telefax: +44-121-3284332
E-mail: alldos.uk@alldos.com

United Kingdom
GRUNDFOS Pumps Ltd.
Grovebury Road
Leighton Buzzard/Beds. LU7 8TL
Phone: +44-1525-850000
Telefax: +44-1525-850011

U.S.A.
GRUNDFOS Pumps Corporation
17100 West 118th Terrace
Olathe, Kansas 66061
Phone: +1-913-227-3400
Telefax: +1-913-227-3500

Uzbekistan
Представительство ГРУНДФОС в
Ташкенте
700000 Ташкент ул.Усмана Носира 1-й
тулик 5
Телефон: (3712) 55-68-15
Факс: (3712) 53-36-35

15.750092 V1.0	RU
95714703 0309	