



Руководство по эксплуатации

**SIPLA 18.1 Adapta[®]
SIPLA 18.1 Adapta[®] - SUPER**

**SIPLA 28.1 Adapta[®]
SIPLA 28.1 Adapta[®] - SUPER**

**SIPLA 52.1 Adapta[®]
SIPLA 52.1 Adapta[®] - SUPER**

Содержание

ИЛЛЮСТРАЦИИ

ИЛЛЮСТРАЦИИ.....	4
------------------	---

ТАБЛИЦЫ	4
---------------	---

1.0 ВВЕДЕНИЕ	5
--------------------	---

1.1 Целевая аудитория.....	5
----------------------------	---

1.2 Условные обозначения и форматирование.....	5
--	---

1.3 Ссылки на данный документ	5
-------------------------------------	---

1.4 Паспортная табличка.....	6
------------------------------	---

2.0 ТЕХНИКА БЕЗОПАСНОСТИ.....	6
-------------------------------	---

2.1 Инструкции для владельца	6
------------------------------------	---

2.1.1 Общие сведения	6
----------------------------	---

2.1.2 Правила техники безопасности в руководстве по эксплуатации.....	6
---	---

2.1.2.1 Обозначение правил техники безопасности в руководстве по эксплуатации	7
---	---

2.1.2.2 Квалификация и обучение персонала	7
---	---

2.1.2.3 Опасности, связанные с несоблюдением правил техники безопасности	8
--	---

2.1.2.4 Работа с сознательным соблюдением правил техники безопасности	8
---	---

2.1.2.5 Правила техники безопасности для владельца / оператора	8
--	---

2.1.2.6 Несанкционированное изменение конструкции и изготовление запчастей.....	9
---	---

2.1.2.7 Неправильная эксплуатация	9
---	---

2.1.2.8 Чистка	9
----------------------	---

2.1.2.9 Транспортировка	10
-------------------------------	----

2.2 Монтаж и наладка	10
----------------------------	----

2.2.1 Монтаж и выверка насоса в сборе.....	10
--	----

2.2.2 Монтаж на трубопроводе	10
------------------------------------	----

2.3 Монтаж электрических соединений.....	11
--	----

2.4 Пуск / останов.....	12
-------------------------	----

2.5 Контракт на производство ремонтных работ	14
--	----

3.0 ОПИСАНИЕ ИЗДЕЛИЯ	14
----------------------------	----

3.1 Назначение.....	14
---------------------	----

3.2 Конструкция и назначение насоса	15
---	----

3.3 Компоненты жидкостной части	16
---------------------------------------	----

3.4 Варианты исполнения.....	18
------------------------------	----

3.4.1 SIPLA Adapta®	18
---------------------------	----

3.4.2 SIPLA Adapta®- SUPER	18
----------------------------------	----

4.0 ТЕХНИЧЕСКИЕ ДАННЫЕ	19
------------------------------	----

4.1 Максимальные рабочие температуры.....	19
---	----

4.2 Максимальные величины рабочего давления	19
---	----

4.3 Габаритные размеры и объем	19
--------------------------------------	----

5.0 ТЕХНИЧЕСКОЕ ОБСЛУЖИВАНИЕ	20
------------------------------------	----

5.1 Правила техники безопасности при выполнении работ по техническому обслуживанию, осмотру и монтажу	20
---	----

5.2 Техническое обслуживание насоса	20
---	----

5.2.1 Техническое обслуживание двигателя.....	20
---	----

5.3 Техническое обслуживание подшипников насосов Adapta®	21
--	----

5.4 Смазочные материалы для подшипников качения	21
---	----

5.5 Возможные неполадки и их устранение.....	22
--	----

6.0 ДЕМОНТАЖ	24
--------------------	----

6.1 Демонтаж компонентов жидкостной части.....	24
--	----

6.2 Разборка насоса с механическим уплотнением одностороннего действия со спиральной пружиной	25
---	----

6.3 Разборка насоса со стерильным механическим уплотнением одностороннего действия	25
--	----

6.4 Разборка насоса с двойным тандемным механическим уплотнением	26
--	----

6.5 Разборка опорного узла Adapta®	27
--	----

7.0 СБОРКА	28
------------------	----

7.1 Моменты затяжки	29
---------------------------	----

7.2 Смазывание резьбовых соединений	29
---	----

7.3 Сборка опорного узла Adapta®	30
--	----

7.4 Сборка насоса с механическим уплотнением одностороннего действия со спиральной пружиной	31
---	----

7.5 Сборка насоса со стерильным механическим уплотнением одностороннего действия	31
--	----

7.6 Сборка насоса с двойным охлаждаемым уплотнением.....	32
--	----

8.0 ЗАПАСНЫЕ ЧАСТИ	33
8.1 Adapta® (SUPER).....	33
8.2 Сводная информация о запасных частях для различных вариантов монтажа.....	35
Код вращающегося механического уплотнения Hilge	38
Свидетельство об отсутствии возражений	39
Адреса региональных филиалов компании HILGE - International.....	40

Иллюстрации

Рис. 1: Образец паспортной таблички	6
Рис. 2: Транспортировка	10
Рис. 3: 3-фазная схема соединения звездой.....	12
Рис. 4: Соединение треугольником,	12
Рис. 5: Схема системы безнапорной подачи промывочной воды.....	13
Рис. 6: Клапанный блок.....	13
Рис. 7: Компоненты жидкостной части.....	16
Рис. 8: торцовое уплотнение одинарн(ое).....	17
Рис. 9: Одинарное механическое уплотнение - Quench	17
Рис. 10: SIPLA Adapta® на лапе VA	18
Рис. 11: SIPLA Adapta® на тележке	18
Рис. 12: SIPLA Adapta®-SUPER на шариковых опорах	18
Рис. 13. Механическое уплотнение со спиральной пружиной.....	25
Рис. 14: Стерильное механическое уплотнение.....	25
Рис. 15. Двойное уплотнение, охлаждаемое – механическое уплотнение со спиральной пружиной	26
Рис. 16. Двойное уплотнение, охлаждаемое – стерильное механическое уплотнение	26
Рис. 17:разборка опорного узла Adapta®	27
Рис. 18: Моменты затяжки.....	29
Рис. 19: смещение муфты.....	30
Рис. 20: сборка опорного узла Adapta®	30
Рис. 21: Механическое уплотнение со спиральной пружиной.....	31
Рис. 22: Стерильное механическое уплотнение.....	31
Рис. 23. Двойное охлаждаемое уплотнение	32
Рис. 24. Двойное охлаждаемое уплотнение – стерильное механическое уплотнение	32
Рис. 25: Элементы конструкции насосов Adapta®	33
Рис. 26: Кожух двигателя Tronic	34
Рис. 27: Чугунная лапа	35
Рис. 28: Лапа VA	36
Рис. 29: Подставка BG 1.....	36
Рис. 30: Кронштейн BG 2.....	36
Рис. 31: Вертикальная подставка	37
Рис. 32: Тележка	37

Таблицы

Таблица 1: Используемые компоненты жидкостной части в зависимости от варианта исполнения	16
Таблица 2: Используемые компоненты жидкостной части в зависимости от типа механического уплотнения: одинарное уплотнение. Седло 001	17
Таблица 3: Используемые компоненты жидкостной части в зависимости от типа механического уплотнения: одинарное уплотнение. Седло 001	17
Таблица 4. Максимальные рабочие температуры	19
Таблица 5. Максимальные величины рабочего давления	19
Таблица 6. Габаритные размеры	19
Таблица 7: смазочные материалы для подшипников качения.....	21
Таблица 8: возможные неполадки.....	22
Таблица 9: устранение неполадок	23
Таблица 10: Моменты затяжки.	29
Таблица 11: крутящие моменты для деталей проточного узла	30

1.0 Введение

1.1 Целевая аудитория

Настоящее руководство по эксплуатации предназначается для следующей аудитории:

- операторы насосного оборудования; а также
- специалисты по техническому обслуживанию и ремонту.

Предполагается, что весь данный персонал имеет базовые технические знания и навыки, необходимые для пуска, технического обслуживания и ремонта насосных систем.

Перед разделами, предназначенными только для имеющего специальный допуск персонала, приводится особое указание об этом.

1.2 Условные обозначения и форматирование

Указанные ниже условные обозначения и стили форматирования предназначаются для удобства восприятия информации в данном документе:

- Перечни элементов и прочие списки

Ключевые слова

Ключевые слова (с выравниванием по левому краю), а также названия рисунков и таблиц выделяются *курсивом*.

Инструкции

Инструкции, которые должны выполняться в определенной последовательности, нумеруются в соответствующем порядке.

Номера частей

Номера частей в инструкциях, относящиеся к рисункам и таблицам, выделяются **жирным** шрифтом.

Правила техники безопасности

Описание системы обозначения правил техники безопасности приводится в разделе 2.1.2.1, "Обозначение правил техники безопасности в руководстве по эксплуатации".

1.3 Ссылки на данный документ

Авторское право

Копирование настоящего документа, перевод на другие языки и передача третьим лицам без нашего письменного согласия запрещаются.

Технические изменения

Варианты исполнения, технические данные и номера запасных частей могут изменяться.

Мы оставляем за собой право на внесение изменений в связи с совершенствованием технологий.

1.4 Паспортная табличка


Philipp Hilge GmbH & Co. KG			
Hilgestraße - D - 55294 Bodenheim			
Pump -Type	①		
No.	②		
Q	③ m ³ /h	H	④
P	⑤ kW	n	⑥ min ⁻¹
Doc. -No.	⑦		
MADE BY HILGE			

Рис. 1: Образец паспортной таблички

Схема расположения информации на паспортной табличке:

- 1 – Тип насоса
- 2 – Номер насоса (тип/год производства/ регистрационный номер)
- 3 – Производительность Q
- 4 – Напор H
- 5 – Мощность двигателя P
- 6 – Число оборотов двигателя n⁻¹
- 7 – Номер руководства по эксплуатации

Примечание:

Паспортная табличка может отличаться от показанной на рисунке.

2.0 Техника безопасности

2.1 Инструкции для владельца

2.1.1 Общие сведения

Хранение

Во избежание повреждения во время транспортировки все наши насосы упаковываются специалистами перед отгрузкой со склада.

Если после осторожной распаковки и осмотра полученного груза вы все-таки обнаружите какие-либо повреждения, необходимо незамедлительно сообщить об этом экспедитору (представителю службы железнодорожных перевозок или почтового ведомства, водителю грузовика, представителю судоходной компании и т. д.).

Все претензии следует предъявлять данному экспедитору. Риск повреждения груза во время транспортировки переходит к заказчику сразу после отгрузки товара с нашего склада.

Если не предполагается немедленный запуск насоса в эксплуатацию, необходимо обеспечить его правильное хранение, чтобы впоследствии он мог исправно работать. Это столь же важно, как и правильное выполнение операций монтажа и технического обслуживания.

Насос должен быть защищен от холода, влаги и пыли, а также механических воздействий.

Монтаж и техническое обслуживание насоса должны производиться с привлечением специально обученного персонала.

2.1.2 Правила техники безопасности в руководстве по эксплуатации

Настоящее руководство по эксплуатации содержит всю основную информацию, необходимую для монтажа, эксплуатации и технического обслуживания насоса. Ответственность, связанную с насосным оборудованием, в равной степени несут монтажники, технические специалисты и владелец, поэтому все эти лица должны внимательно прочитать данное руководство перед началом работ по монтажу и пуску насоса. Руководство по эксплуатации должно всегда находиться на том

объекте, где используется соответствующий агрегат или система. Необходимо соблюдать не только общие правила техники безопасности, представленные в данном разделе, но и особые правила, указанные в следующих разделах.

2.1.2.1 Обозначение правил техники безопасности в руководстве по эксплуатации

Правила техники безопасности, указанные в настоящем руководстве по эксплуатации, обозначаются следующим образом:



Несоблюдение этих правил техники безопасности может повлечь за собой травмирование персонала.



Правила техники безопасности, которые включают предупреждения об опасности поражения электрическим током.

ВНИМАНИЕ

Несоблюдение этих правил техники безопасности может повлечь за собой повреждение или отказ агрегата.



Место, не предназначенное для установки креплений при транспортировке и подъеме оборудования.

Таблички с инструкциями, которые крепятся на самом агрегате, например:

- Стрелка направления вращения

Эти таблички всегда должны быть четкими и разборчивыми. Поврежденные и неразборчивые таблички следует заменять.

2.1.2.2 Квалификация и обучение персонала

Лица, осуществляющие эксплуатацию, а также выполняющие техническое обслуживание, контрольно-проверочные операции и монтаж насоса, должны иметь соответствующую квалификацию для выполнения этих видов работ. Владелец должен детально регламентировать задания, за которые работники несут ответственность, задания, которые эти работники уполномочены выполнять, а также методы контроля выполнения. Если работники не имеют необходимых знаний, они должны пройти соответствующий инструктаж и обучение. В случае необходимости такое обучение может быть проведено производителем/поставщиком по договору с владельцем. Владелец также должен гарантировать, что работники полностью понимают содержание настоящего руководства по эксплуатации.

2.1.2.3 Опасности, связанные с несоблюдением правил техники безопасности

Несоблюдение правил техники безопасности может не только повлечь за собой травмирование персонала, но и нанести ущерб окружающей среде и самому агрегату. В случае несоблюдения правил техники безопасности владелец может лишиться права на предъявление претензий в отношении повреждений.

В частности, несоблюдение правил техники безопасности может повлечь за собой следующие опасности:

- Сбои выполнения важных функций агрегата/системы.
- Невозможность использования рекомендуемых методов технического обслуживания и ремонта.
- Опасность поражения персонала электрическим током, получения механических и химических повреждений.
- Угроза для окружающей среды в случае утечки опасных веществ.
- Опасность для персонала, связанная с воспламенением взрывоопасной атмосферы.

2.1.2.4 Работа с сознательным соблюдением правил техники безопасности

Необходимо неукоснительно соблюдать правила техники безопасности, приведенные в настоящем руководстве по эксплуатации, существующие местные нормативы в отношении предупреждения несчастных случаев, а также все применимые внутренние инструкции по выполнению рабочих операций, эксплуатации и технике безопасности, действующие в организации владельца.

2.1.2.5 Правила техники безопасности для владельца / оператора



Если горячие или холодные поверхности механических компонентов являются источником опасности, необходимо использовать предусмотренные конструкцией средства защиты для предотвращения контакта с этими поверхностями.



Не допускается демонтаж предохранительных устройств, защищающих от контакта с движущимися частями (например, муфтами), во время работы агрегата. Поврежденное предохранительное оборудование следует немедленно заменять.



Утечка (например, через уплотнение вала) опасной рабочей среды (например, токсичной, горячей) должна отводиться таким образом, чтобы исключалась какая-либо опасность для персонала и окружающей среды. Необходимо соблюдать все требования соответствующих правовых норм.

В случае повреждения механического или какого-либо иного уплотнения насос следует выключить. Если повреждено уплотнение вала, следующий запуск разрешается только после замены уплотнения.



Необходимо исключить все опасности, связанные с электричеством. (Дополнительную информацию можно найти, например, в технической информации Союза немецких электротехников (VDE) или получить на местном предприятии энергоснабжения.)



При использовании переносных насосов кабель электропитания должен располагаться таким образом, чтобы никто не мог об него споткнуться.



Не допускается использование электрических кабелей и вилок, имеющих любые повреждения.

2.1.2.6 Несанкционированное изменение конструкции и изготовление запчастей

Внесение изменений в конструкцию агрегата допустимо только с письменного разрешения изготовителя. Надежность работы оборудования обеспечивается использованием оригинальных запчастей и принадлежностей. В противном случае производитель вправе отклонить требования по возмещению возможного ущерба.

2.1.2.7 Неправильная эксплуатация

Надежность работы поставляемого агрегата гарантируется только в случае его правильной эксплуатации в соответствии с инструкциями, приведенными в следующих разделах настоящего руководства:

3.0 – 3.3 и 2.2 – 2.3.

Ни при каких обстоятельствах не допускается превышение предельных величин, указанных в разделе 4.0.

2.1.2.8 Чистка

Применяемые методы промывки (CIP) и стерилизации (SIP) на месте должны соответствовать действующим нормативам ЕС.

При использовании специальных моющих средств и методов поставщик должен подтвердить их безопасность для соответствующих материалов.

ВНИМАНИЕ

Перед стерилизацией систему необходимо полностью опорожнить.

2.1.2.9 Транспортировка

Крепление цепей / ремней

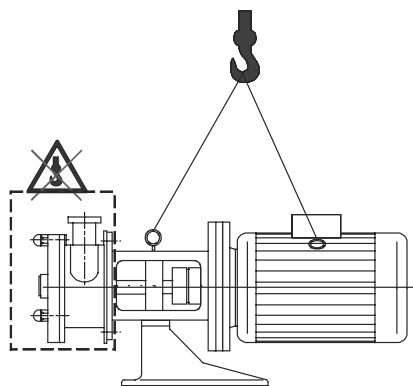


Рис. 2: Транспортировка



Работы по транспортировке могут выполняться только специально обученным персоналом с соблюдением соответствующих правил техники безопасности.



Для транспортировки насоса используйте грузоподъемное оборудование, рассчитанное на вес агрегата.



Следите за тем, чтобы под подвешенным грузом не находились люди.

Используйте для транспортировки насоса рым-болт на корпусе подшипника насоса Adapta®. Закрепление двигателя производится следующим образом:

- Если на двигателе имеются рым-болты (Рис. 2), прикрепите к ним цепь.
- Если рым-болтов в подходящих местах на двигателе нет, оберните вокруг двигателя ремень. Следите за тем, чтобы во время подъема насос продолжал оставаться в горизонтальном положении.

ВНИМАНИЕ Ни при каких обстоятельствах не допускается закрепление троса на корпусе насоса и отверстиях всасывания/выпуска. В противном случае насос может деформироваться и выйти из строя.

ВНИМАНИЕ Перед транспортировкой насоса модели SUPER необходимо снять кожух из нержавеющей стали.

2.2 Монтаж и наладка

2.2.1 Монтаж и выверка насоса в сборе



Основание, на котором монтируется насос, должно быть чистым и ровным, а также иметь достаточную несущую способность.



Для соблюдения требований к монтажу необходимо прикрепить насос болтами к основанию в предусмотренных точках в соответствии со стандартными нормами машиностроения.



Закрепите насос с помощью соответствующих анкеров, способных выдерживать большую нагрузку.

Для проверки соосности узла используйте технический спиртовой уровень, располагая его параллельно обработанным граням соединительных муфт. После выверки узла затяните монтажные болты, порядок затяжки - крест-накрест.

2.2.2 Монтаж на трубопроводе

Не используйте насос и его соединительные муфты в качестве опор трубопровода. (EN809 5.2.1.2.3 и EN ISO 14847)

ВНИМАНИЕ Все наши насосы отгружаются с завода в идеальном техническом состоянии. Помимо общих машиностроительных и монтажных норм, при монтаже насоса на трубопроводе или в составе машинного оборудования соблюдайте инструкции производителя

применяемых соединительных элементов (например, фланцев).

Подобные технические условия обычно содержат следующие данные:

- величины момента затяжки;
- максимально допустимое угловое смещение; и
- используемые инструменты и вспомогательные материалы.

ВНИМАНИЕ В обязательном порядке необходимо избегать торсионного напряжения насоса. После подсоединения труб проверьте соосность муфты (только для модели CN).

В случае превышения допустимого напряжения трубопровода может произойти утечка рабочей жидкости или возникнуть трение между крыльчаткой и корпусом насоса или крышкой всасывающей стороны.

ВНИМАНИЕ Для предохранения отверстий всасывания и выпуска используются листы пластика, а промывочный и сливной трубопроводы закрываются пластиковыми крышками. Все это необходимо снять **перед монтажом насоса в системе**.

ВНИМАНИЕ Всасывающий трубопровод должен быть абсолютно герметичным, его следует прокладывать таким образом, чтобы исключить возможность образования воздушных карманов.

ВНИМАНИЕ Старайтесь не устанавливать узкие коленчатые патрубки и клапаны непосредственно перед насосом. Они затрудняют подачу жидкости в насос и, следовательно, уменьшают высоту столба жидкости на всасывающей стороне насоса (NPSH).

- Величина напора в системе не должна превышать номинальные характеристики насоса.
- Номинальный диаметр трубопроводов системы не должен быть меньше диаметра соединителей DNS или DND насоса.
- Рядом с насосом следует установить запорный клапан. Данный клапан должен быть полностью открыт во время работы, и его никогда не разрешается использовать в качестве управляющего клапана.

Еще один запорный клапан, предназначенный для контроля подачи, требуется установить на напорном трубопроводе рядом с насосом.

2.3 Монтаж электрических соединений



Монтаж электрических соединений должен производиться квалифицированным электриком. Необходимо соблюдать соответствующие требования Союза немецких электротехников (VDE) и местных нормативов, особенно касающиеся техники безопасности.

Сравните рабочее напряжение с номинальными характеристиками напряжения, указанными на паспортной табличке двигателя.

Установите электрический выключатель.

Проверка направления вращения.

Подсоедините двигатель и **быстро** (в течение примерно 2 секунд) проверьте направление вращения. Сравните

его с направлением, которое указывает стрелка (красного цвета) на насосе.

Монтаж электрических соединений переносных насосов следует производить таким образом, чтобы их нельзя было обесточить во время работы.

ВНИМАНИЕ

Никогда не включайте насос без рабочей жидкости! "Сухая" работа может повлечь за собой повреждение механического уплотнения.

ВНИМАНИЕ

Запуск двигателя нельзя производить чаще 15 раз в час.

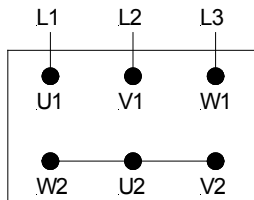


Рис. 3: 3-фазная схема соединения звездой

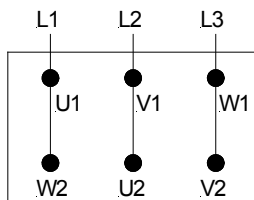


Рис. 4: Соединение треугольником, преобразователь частоты.

3-фазная схема соединения звездой для высокого напряжения (Рис. 3). Подсоединение насоса следует производить в соответствии с указаниями в документации заказа.

Соединение треугольником для низкого напряжения (Рис. 4). Подсоединение насоса следует производить в соответствии с указаниями в документации заказа.



Если вы хотите установить и использовать преобразователь частоты, обратитесь к руководству по эксплуатации устройства COMBIMASTER компании SIEMENS и соответствующему приложению „Центробежный насос Hilge со встроенным преобразователем частоты“ для вашей модели насоса.



Прежде чем изменять настройки параметров, прочитайте руководство пользователя! <http://www.hilge.com> /Копию данного руководства можно получить на нашем веб-сайте по адресу www.hilge.com.

2.4 Пуск / останов

Перед первым пуском насоса ознакомьтесь со следующей информацией:



Данный насос предназначен для эксплуатации только при указанных условиях (характеристиках давления, температуры, рабочей среды).



В случае перекачивания токсичных веществ перед пуском насоса рекомендуется выполнить особенно тщательный осмотр агрегата.

Заливка насоса

ВНИМАНИЕ

Залейте насос перед пуском.

ВНИМАНИЕ

Перед первым пуском насоса и после длительного периода простоя рекомендуется медленно повернуть вал насоса вручную, чтобы гарантировать его свободное вращение во время работы.

Никогда не включайте насос без рабочей жидкости.

"Сухая" работа приводит к повреждению уплотнения. При использовании модели с охлаждением необходимо обеспечить свободную циркуляцию запорной жидкости. См. дополнительную инструкцию для механического уплотнения.

Отрегулируйте расход таким образом, чтобы температура запорной жидкости на выходе не превышала 60°C. Ни при каких обстоятельствах эта температура не должна превышать точку кипения. Разность температур ΔT не должна быть больше 15 K.

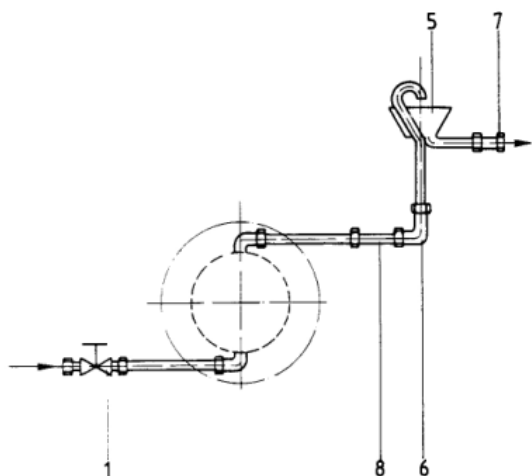


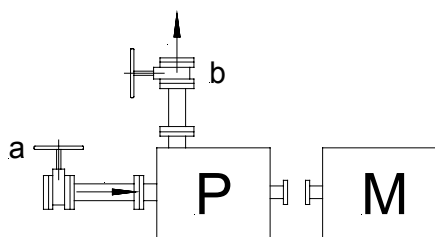
Рис. 5: Схема системы безнапорной подачи промывочной воды

При использовании модели с охлаждением перед пуском подключите линию подачи промывочной или запорной жидкости к соединителям, предназначенным для работы в безнапорном режиме.

- 1 – двухходовой клапан ЕО
- 5 – выпуск промывочной воды
- 6 – угловая резьбовая муфта ЕО
- 7 – прямая резьбовая муфта ЕО
- 8 – труба

Если рабочая среда является абразивной (т. е. содержит частицы, образующие осадок), предпочтительнее использовать процесс с прямым выпуском промывочной жидкости.

ВНИМАНИЕ Если после пуска увеличение высоты напора не происходит, выключите насос и проверьте, достаточно ли жидкости на стороне всасывания. Предусмотренную рабочую точку необходимо регулировать с помощью клапана таким образом, чтобы не допустить перегрузки двигателя. (Сравните измеренную силу тока с номинальными характеристиками тока, указанными на табличке технических данных двигателя.) Никогда не допускайте непрерывной работы насоса при закрытом запорном элементе.



ВНИМАНИЕ Ни при каких обстоятельствах работа при закрытом запорном устройстве не должна продолжаться более 30 секунд.

ВНИМАНИЕ Непрерывная работа при закрытом запорном устройстве запрещается. Работа в условиях, когда величина расхода ниже минимальной $Q_{\text{мин}} = 10-15 \% Q_{\text{опт}}$, приводит к повышению температуры насоса.

ВНИМАНИЕ После пуска проверьте исправность работы механического уплотнения (проведите испытание на герметичность). Если происходит утечка рабочей среды или промывочной жидкости, выключите насос и замените механическое уплотнение (самостоятельно или с помощью специалиста).

Рис. 6: Клапанный блок
а – всасывающий клапан все время открыт
b – управляющий клапан

Если насос ранее был демонтирован (для ремонта), необходимо проверить его на герметичность между корпусом и крышкой (на кольцевом или плоском уплотнении), на вращающемся механическом уплотнении, а также на отверстиях всасывания и выпуска.

Перед остановом насоса обеспечьте соблюдение следующего требования

В случае перекачивания липких или очень вязких жидкостей перед остановом насоса его следует тщательно промыть.

Несоблюдение данного требования может повлечь за собой серьезное повреждение агрегата.

2.5 Контракт на производство ремонтных работ

Обязанность соблюдения норм законодательства по охране труда, например,

- Закона об условиях труда (ArbStättV);
- Закона об опасных материалах (GefStoffV);
- директив о предотвращении несчастных случаев на производстве (BGV A1),

а также норм в отношении охраны окружающей среды, например,

- Закона об утилизации и отходах (KrW/AbfG); и
- Закона об экономии воды (WHG),

означает, что все коммерческие предприятия обязаны обеспечивать защиту своих сотрудников и людей вообще, а также окружающей среды от вредоносного воздействия опасных веществ.

Свидетельство об отсутствии возражений

Свидетельство об отсутствии возражений, прилагаемое к изделию, является частью контракта на производство работ по осмотру и ремонту. Данное свидетельство не влияет на наше право отказаться от принятия контракта по другим причинам.

Свидетельство об отсутствии возражений приводится на стр. 38.

Таким образом, осмотр и ремонт продуктов компании HILGE и их частей будут осуществляться только при наличии свидетельства об отсутствии возражений, правильно и полностью заполненного уполномоченным квалифицированным техническим персоналом.



Насосы, которые работали в условиях радиоактивного облучения, приниматься для осмотра и ремонта не будут.

Если даже после тщательного опорожнения и промывки насоса требуется принятие каких-либо дополнительных мер безопасности, такая информация должна предоставляться в обязательном порядке.

3.0 Описание изделия

Исполнение в соответствии с санитарными нормами

SIPLA представляет собой самовсасывающий одноступенчатый открыто-вихревой насос в модульном исполнении.

Все части, контактирующие с рабочей средой, соответствуют требованиям **санитарных норм**.

Области применения

Насосы в стандартном исполнении предназначаются для промышленного применения в качестве откачивающих насосов с обратной промывкой методом CIP при производстве напитков и молочных продуктов, а также в пищевой, косметической и фармацевтической промышленности.

3.1 Назначение

Паспортная табличка

На паспортной табличке указываются точный номер модели, типоразмер и серийный номер насоса, а также основные эксплуатационные характеристики. Серийный номер также проштампован на поверхности корпуса подшипника или корпуса насоса.

Типы рабочей среды

Разрешается перекачивание только беспримесных жидкостей. Рабочие жидкости не должны оказывать химического или механического воздействия на материалы насоса или снижать их прочность. В случае использования жидкостей, вязкость которых превышает вязкость воды, следите за тем, чтобы не происходило перегрузки двигателя.

Работа насоса с превышением максимально допустимых величин не допускается. Следует избегать превышения допустимого давления (например, в результате скачка давления) даже на короткие периоды времени.

Не используйте насос при величине расхода ниже минимально допустимого уровня $Q_{\text{мин}} = 10-15 \% Q_{\text{опт}}$.

Номинальный диаметр трубопроводов системы не должен быть меньше номинального диаметра соединений насоса, т. е. DNE (на стороне всасывания) и DNA (на стороне нагнетания). Соединительные элементы, применяемые для подключения трубопроводов к насосу, должны точно соответствовать стандарту/техническим условиям исполнения ответной части соединителей на насосе. Всасывающий трубопровод должен быть абсолютно герметичным, и его следует прокладывать таким образом, чтобы исключить возможность образования воздушных карманов. Избегайте использования узких коленчатых патрубков и не устанавливайте клапаны непосредственно перед насосом. Величина напора в системе не должна превышать гарантированную высоту всасывания насоса.

Не превышайте допустимое число запусков двигателя (15) в час.

Все сведения и описания в настоящем руководстве по эксплуатации, касающиеся эксплуатации и работы насоса, относятся исключительно к стандартным вариантам исполнения.

Приведенные правила не относятся к специальным вариантам исполнения, заказным модификациям, а также к случайному внешнему воздействию, которое может иметь место в процессе эксплуатации и в ходе работы насосов.

Минимальная величина расхода

Соединения и трубопроводы

Запуск двигателя

Специальные варианты исполнения

3.2 Конструкция и назначение насоса

Насосы серии SIPLA имеют модульную конструкцию, и компоненты каждого насоса можно разделить на **компоненты жидкостной части**, которые вступают в контакт с рабочей средой, и элементы конструкции.

Все компоненты жидкостной части выполнены таким образом, чтобы их можно было однозначно идентифицировать. Поэтому с помощью настоящего руководства по эксплуатации можно определить местоположение каждого компонента в собранном агрегате.

Конструкция и положение компонентов механического уплотнения зависят от заказанного исполнения. Это означает, что местоположение каждого компонента можно определить по информации заказа. В данном случае конструктивное исполнение частей также исключает возможность их ошибочной сборки.

Компоненты жидкостной части

3.3 Компоненты жидкостной части

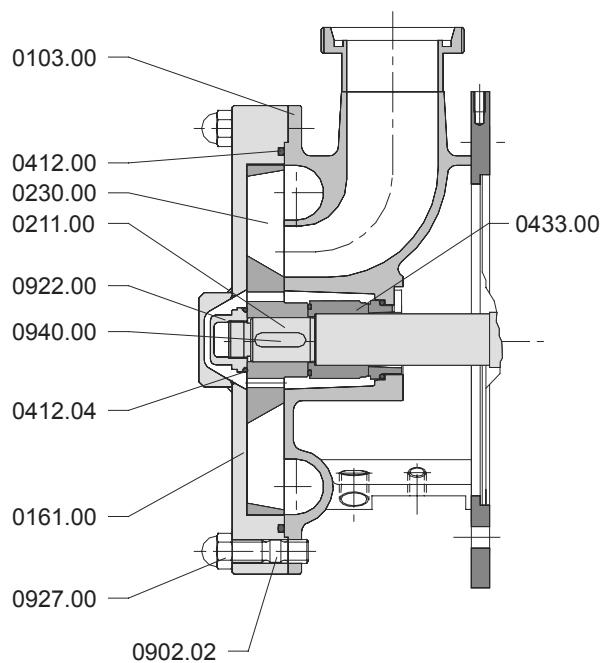


Рис. 7: Компоненты жидкостной части

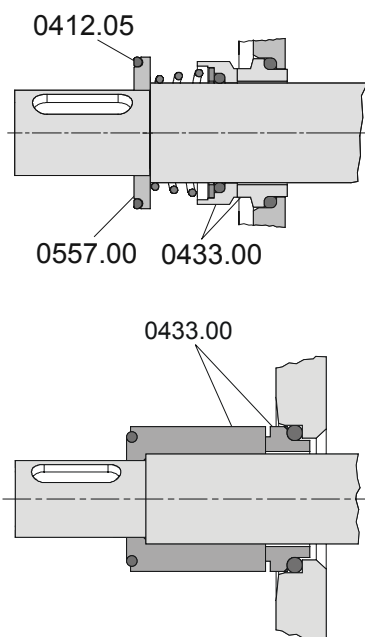
Перечень компонентов жидкостной части зависит от варианта исполнения и типа механического уплотнения (одинарного вращающегося механического уплотнения или двойного механического уплотнения).

Используемые части в зависимости от варианта исполнения

Название	№ части
Вал насоса	0211.00

Таблица 1: Используемые компоненты жидкостной части в зависимости от варианта исполнения

Используемые части в зависимости от типа механического уплотнения
Одинарное механическое уплотнение 1-е седло

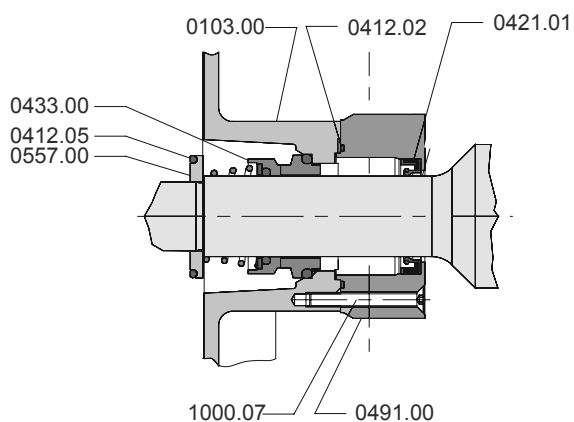


Название	№ части
Механическое уплотнение, на жидкостной стороне	0433.00

Таблица 2: Используемые компоненты жидкостной части в зависимости от типа механического уплотнения: одинарное уплотнение. Седло 001.

Рис. 8: торцовое уплотнение одинарн(ое)

Используемые части в зависимости от типа механического уплотнения
Одинарное механическое уплотнение 1-е седло



Название	№ части
прокладка круглого сечения	0412.02
радиальное уплотнение вала (манжета)	0421.01
торцовое уплотнение	0433.00
обойма уплотнения	0491.00
винт с крестовым шлицем	1000.07

Таблица 3: Используемые компоненты жидкостной части в зависимости от типа механического уплотнения: одинарное уплотнение. Седло 001

Рис. 9: Одинарное механическое уплотнение - Quench

3.4 Варианты исполнения

3.4.1 SIPLA Adapta®

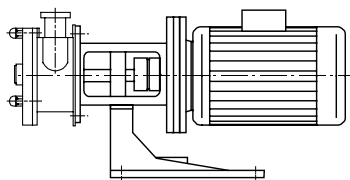


Рис. 10: SIPLA Adapta® на лапе VA

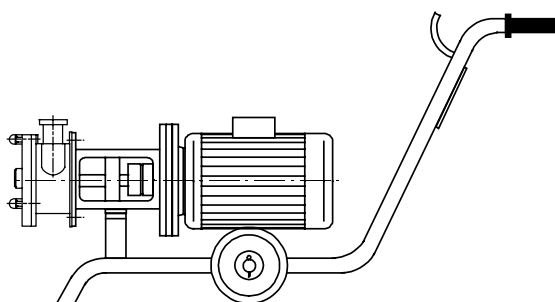


Рис. 11: SIPLA Adapta® на тележке

3.4.2 SIPLA Adapta® - SUPER

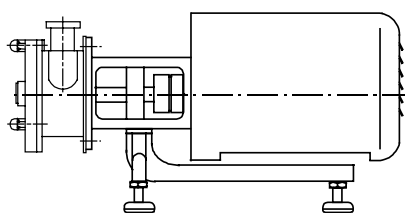


Рис. 12: SIPLA Adapta®-SUPER на шариковых опорах

Насосы SIPLA Adapta® могут поставляться в следующих вариантах исполнения:

Неподвижное исполнение на лапе насоса для стационарного монтажа.

Благодаря наличию стандартной упругой муфты двигателя, соответствующие стандартам IEC или NEMA, могут подсоединяться к стандартному двухпорному валу насоса напрямую или с помощью переходного фланца. При демонтаже и повторной установке двигателя демонтаж насоса из системы не требуется.

Варианты исполнения:

- На лапе из чугуна или нержавеющей стали
- На шариковых опорах
- На тележке VA со стандартными или проводящими колесами
- Без двигателя
- Каждый вариант исполнения можно заказать со встроенным преобразователем частоты (Tronic)

Неподвижное исполнение на куполообразных опорах из нержавеющей стали.

Благодаря наличию стандартной упругой муфты двигателя, соответствующие стандартам IEC или NEMA, могут подсоединяться к валу насоса стандартного размера напрямую или с помощью переходного фланца.

При демонтаже двигателя для ремонта или замены демонтаж насоса из системы не требуется.

Двигатель заключен в кожух из нержавеющей стали.

Варианты исполнения:

- На лапе из чугуна или нержавеющей стали
- На шариковых опорах
- На тележке VA со стандартными или проводящими колесами
- Без двигателя
- Каждый вариант исполнения можно заказать со встроенным преобразователем частоты (Tronic)

4.0 Технические данные

Обозначение насоса

Точное обозначение модели, типоразмер и серийный номер насоса, а также основные рабочие характеристики указываются на табличке технических данных.

Обозначение насоса состоит из следующих элементов:

**Типоразмер SIPLA / Модель DN_E/DN_A / кВт /
Количество полюсов
Образец: SIPLA 18.1 / Adapta® 50/50 / 3 / 4**

Серийный номер насоса

Каждый насос имеет свой уникальный серийный номер.
Образец: Pump No.: 063 / 06 / 26100

Рабочие характеристики насоса (а именно, величины его напора и подачи) определяются в соответствии со стандартом DIN EN ISO 9906 ("Производственные допуски") и регистрируются в протоколах приемки.

ВНИМАНИЕ Фактическая перекачиваемая среда должна соответствовать указанной в заказе.

ВНИМАНИЕ Двигатель может работать только от электрической сети, характеристики которой соответствуют указанным в заказе.

4.1 Максимальные рабочие температуры

Исполнение	Темп. [°C]
Стандартное исполнение	95
Специальное исполнение	150

Таблица 4. Максимальные рабочие температуры

4.2 Максимальные величины рабочего давления

Исполнение	Давление [бар].
Фланцы в соответствии с DIN 11864-2 или аналогичным стандартом	10
Соединительная резьба в соответствии с DIN 11851, 11864-1 или аналогичным стандартом	10
Фланцы в соответствии с DIN EN 1092-1 или аналогичным стандартом	10
DIN 32676	10

Таблица 5. Максимальные величины рабочего давления

4.3 Габаритные размеры и объем

Количество жидкости, включая выпускной патрубок (DIN 11851)

Габаритные размеры (все размеры указаны в мм)	Тип насоса		
	18.1	28.1	52.1
Зазор между корпусом насоса и крыльчаткой	0, 30-0,35	0, 30-0,35	0,35-0,40
Зазор между крыльчаткой и задним щитком	0, 30-0,35	0,40-0,45	0,40-0,45
Диаметр крыльчатки [макс.]	189,90	198,80	198,80
Внутренние размеры корпуса насоса	190,90	200,10	200,50
Количество жидкости [л]	1,4	1,8	2,5

Таблица 6. Габаритные размеры

5.0 Техническое обслуживание

5.1 Правила техники безопасности при выполнении работ по техническому обслуживанию, осмотру и монтажу



Владелец должен обеспечить, чтобы все работы по техническому обслуживанию, осмотру и монтажу выполнялись только силами уполномоченных квалифицированных технических специалистов, которые имеют необходимые знания и внимательно изучили инструкции по эксплуатации.



При устранении неисправностей насоса:

- всегда обесточивайте агрегат;
- сбрасывайте все давление; и
- давайте агрегату остыть.



Примите необходимые меры для того, чтобы исключить возможность непреднамеренного включения агрегата во время выполнения работ.



Насосы и системы, которые используются для перекачивания опасных сред, необходимо предварительно дезактивировать.



Сразу после окончания работ необходимо установить на место или повторно включить все защитные устройства и предохранительные приспособления.

Перед повторным пуском насоса выполните проверку по списку, приведенному в разделе 2.4, Пуск

ВНИМАНИЕ

Если существует опасность замерзания, насос необходимо полностью опорожнить.

5.2 Техническое обслуживание насоса

Насос требует минимального технического обслуживания. Помимо чистки, необходимо только проверять износ вращающегося механического уплотнения. Подшипники насосов Adapta® смазываются на заводе на весь срок службы, составляющий приблизительно 15000 часов работы. В течение этого периода времени при эксплуатации агрегата в нормальных окружающих условиях никакая дополнительная смазка не требуется.

5.2.1 Техническое обслуживание двигателя

Для получения информации о техническом обслуживании обратитесь к руководству по эксплуатации производителя двигателя.

5.3 Техническое обслуживание подшипников насосов Adapta®

См. Рис. 25

Каждый подшипник состоит из двух радиально-упорных шариковых подшипников. Подшипники располагаются парами и устанавливаются в кольцевой конфигурации в виде неподвижной опоры, которая амортизирует продольные и радиальные нагрузки со всех сторон.

30-50 % пространства между элементами качения заполнено консистентной смазкой на заводе.

Этот пластичный смазочный материал удерживается на месте шевронными манжетами **0507.02** и **0507.05**, что обеспечивает непрерывную смазку подшипника в нормальных окружающих условиях.

Замена подшипников

Для обеспечения исправной работы насоса необходимо производить замену подшипников примерно через каждые 15000 часов работы.

Досрочная замена подшипников

ВНИМАНИЕ Если насос в течение длительных периодов времени подвергается внешнему воздействию, которое ускоряет износ (например, работает в условиях повышенной запыленности, под струями воды, в условиях агрессивной атмосферы или высоких температур), рекомендуется заменять подшипники примерно через каждые 5000 часов работы.

5.4 Смазочные материалы для подшипников качения

Для смазки радиальных шарикоподшипников рекомендуется пользоваться консистентными смазочными материалами, перечисленными в данной таблице, или материалами с подтвержденными идентичными качествами.

производитель	температура подшипников $t \leq 120^{\circ}\text{C}$	температура подшипников $t \leq 60^{\circ}\text{C}$ и на случай залива водой
ARAL	HL 3	FM 3
BP	BP ENERGREASE LS 3	BP ENERGREASE PR 3 BP ENERGREASE LS 3
CALTEX	CALTEX MULTIFAK 2	CALTEX CUP GREASE 3 CALTEX MULTIFAK 2
ESSO	BEACON 3	ESTAN 2 R BEACON 3
GULF	GULFCROWN GREASE No. 2 GULFCROWN GREASE No. 3	GULFCROWN GREASE No. 2 GULFCROWN GREASE No. 3
MOBIL - OIL	MOBILUX GREASE No. 3	GARGOYLE GREASE B No.3 MOBILUX GREASE No. 3
SHELL	SHELL ALVANIA FETT 3	SHELL UNEDO FETT 3 SHELL ALVANIA FETT 3
VALVOLINE	VALVOLINE LB 2	VALVOLINE LB 2
OKS	OKS 4200 ($\leq 200^{\circ}\text{C}$)	
SKF	LGMT 3/1	LGMT 3/1

Таблица 7: смазочные материалы для подшипников качения

5.5 Возможные неполадки и их устранение

Неполадка	Причина
отсутствие напора или недостаточный напор	<ol style="list-style-type: none"> 1. Неправильное подключение (2 фазы) 2. Неправильное направление вращения 3. Воздух в впускной трубе 4. Превышение противодавления 5. Превышена высота всасывания, низкий кавитационный запас системы** 6. Закупорка труб или наличие инородного тела в рабочем колесе 7. Попадание воздуха из-за неисправности уплотнения
срабатывание защитного выключателя (перегрузка двигателя)	<ol style="list-style-type: none"> 8. Блокирование насоса вследствие закупорки 9. Блокирование насоса вследствие касания рабочим колесом корпуса из-за его деформации трубами (проверить на наличие повреждений) 10. Превышен расчетный режим насоса 11. Плотность или вязкость перекачиваемой среды выше параметров, оговоренных в заказе ** 12. Неправильная настройка защитного выключателя 13. Двигатель работает на двух фазах
излишнее шумообразование, насос работает неровно и вибрирует	<ol style="list-style-type: none"> 14. Превышена высота всасывания, низкий кавитационный запас системы** 15. Воздух в впускной трубе 16. Противодавление ниже установленного параметра 17. Дебаланс рабочего колеса 18. Износ внутренних деталей 19. Деформирование насоса (шум при разгоне) (проверить на наличие повреждений) 20. Неисправность подшипников 21. Недостаток, избыток или некачественность смазки в подшипниках 22. Неисправность вентилятора двигателя 23. Повреждение зубчатого венца муфты (передача усилия) 24. Инородное тело в насосе
утечка продукта - на корпусе насоса - на соединениях - на уплотнениях (утечка продукта через отводное отверстие в вертикальном исполнении) - на сальнике	<ol style="list-style-type: none"> 25. Деформирование насоса (причина негерметичности корпуса или подсоединений) 26. Неисправность прокладок корпуса или уплотнений соединений 27. Загрязнение или слипание контактного уплотнения 28. Износ контактного уплотнения 29. Износ набивки сальника 30. Износ поверхности вала или защитной гильзы вала 31. Свойства эластомера несочетаемы с перекачиваемой средой
превышение максимальной температуры насоса, адаптера или двигателя	<ol style="list-style-type: none"> 32. Воздух в впускной трубе; превышена высота всасывания, низкий кавитационный запас системы** 33. Недостаток, избыток или некачественность смазки в подшипниках 34. Деформирование насоса или опорного узла 35. Избыточное осевое усилие** 36. Защитный выключатель поврежден или неправильно настроен 37. Регулирующий клапан закрыт



* Перед разборкой насоса отключить двигатель от клемм и снять давление до нуля.

** Посоветоваться с производителем

Таблица 8: возможные неполадки

Устранение *
1. Проверить подключение и внести необходимые поправки. 2. Заменить местами фазы (переполосовка двигателя). 3. Удалить воздух из впускной трубы или насоса и произвести заливку. 4. Настроить режим заново по инструкции; проверить систему на наличие загрязнений. 5. Поднять уровень всасываемой жидкости; полностью открыть запорный клапан на впускной трубе, обеспечить параметры, рекомендуемые в разделе 2.2.2. 6. Открыть насос и устранить засорение. 7. Проверить и, в случае необходимости, заменить уплотнения патрубков, корпуса насоса и вала.
8. Открыть насос и устранить засорение. 9. Освободить насос от натяжений, обеспечить стабильную опору для труб. 10. Настроить режим в соответствии с инструкцией. 11. Если достаточна меньшая мощность, убавить подачу (или заменить двигатель на более мощный). 12. Проверить установку параметров; в случае необходимости заменить защитный выключатель. 13. Проверить подключение, заменить неисправный предохранитель.
14. Поднять уровень всасываемой жидкости, полностью открыть запорный клапан на впускной трубе, обеспечить параметры, рекомендуемые в разделе 2.2.2. 15. Удалить воздух из впускной трубы или насоса и произвести заливку. 16. Настроить режим заново по инструкции. 17. Прочистить рабочее колесо, проверить и дополнительно сбалансировать. 18. Заменить детали. 19. Освободить насос от натяжений, обеспечить стабильную опору для труб. 20. Заменить подшипники. 21. Отрегулировать количество смазки или заменить смазочный материал. 22. Заменить вентилятор. 23. Заменить зубчатый венец; заново подогнать муфту по оси (см. раздел «Техход») 24. Открыть и прочистить насос (перед самовсасывающим насосом в случае необходимости вмонтировать сито).
25. Освободить насос от натяжений, обеспечить крепление трубопровода. 26. Заменить уплотнения корпуса и соединений . 27. Проверить и прочистить контактное уплотнение. 28. Заменить контактное уплотнение. 29. Подтянуть сальник, дополнить или обновить набивку . 30. Заменить вал или защитную гильзу вала, обновить набивку сальника 31. Подобрать эластомер с учетом свойств перекачиваемой среды и температуры
32. Удалить воздух из впускной трубы или насоса и произвести заливку, поднять уровень всасываемой жидкости, полностью открыть запорный клапан на впускной трубе, обеспечить параметры, рекомендуемые в разделе 2.2.2. 33. Отрегулировать количество смазки или заменить смазочный материал 34. Освободить насос от натяжений, обеспечить опору для труб, проверить соосность муфты 35. Проверить компенсационные отверстия рабочего колеса и щелевые зазоры на впуске 36. Проверить установку параметров, в случае необходимости заменить защитный выключатель 37. Открыть регулирующий клапан

Таблица 9: устранение неполадок

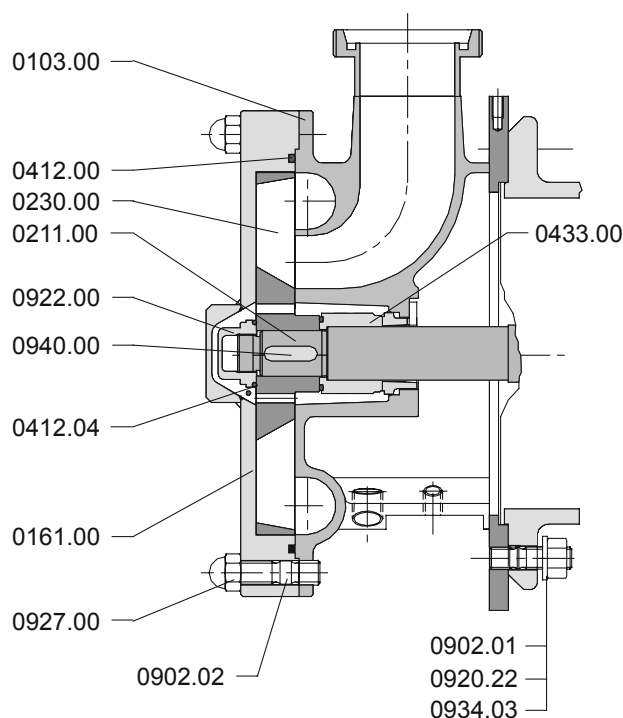
6.0 Демонтаж



См. раздел 5.0 Техническое обслуживание

В соответствии с проектными нормативами (3A0.01 – 3A3.37) все используемые инструменты, опорные поверхности и прочие вспомогательные материалы должны обеспечивать возможность демонтажа всех элементов конструкции насоса без их повреждения (например, царпин). Специальный торцевой ключ с пластиковой вставкой для отвинчивания гайки крыльчатки **0922.00** можно заказать в компании Hilge.

6.1 Демонтаж компонентов жидкостной части



1. На свободностоящем насосе сначала открутите и снимите три колпачковых гайки **0927.00**, а затем снимите задний щиток **0161.00** с кольцевым уплотнением **0412.00**.
2. Открутите и снимите гайку крыльчатки **0922.00** с кольцевым уплотнением **0412.04**.
3. Снимите крыльчатку **0230.00** с вала.
4. Снимите шпонку **0940.00**.

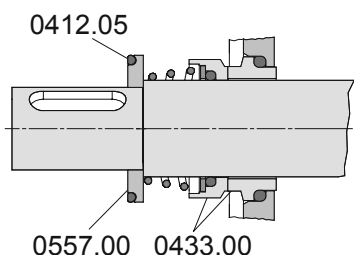
Проставки, которые могут устанавливаться между корпусом подшипника **0330.00** или двигателем и корпусом насоса **0103.00** или задним щитком **0161.00**, определяют величину зазора между крыльчаткой **0230.00** и корпусом насоса **0103.00**.

При снятии этих регулировочных колец соблюдайте осторожность, чтобы не повредить и не согнуть их.

Дальнейшая процедура демонтажа уплотнений зависит от типа заказанного и установленного механического уплотнения.

Рис. 1. Демонтаж компонентов жидкостной части

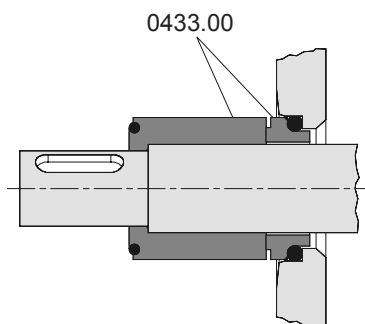
6.2 Разборка насоса с механическим уплотнением одностороннего действия со спиральной пружиной



1. Снимите с вала проставку уплотнения **0557.00** вместе с кольцевым уплотнением **0412.05**.
2. Снимите корпус насоса **0103.00** вместе с блоком механического уплотнения со спиральной пружиной **0433.00** с предусмотренного для них места.
3. Затем вытолкните неподвижное кольцо с места установки на корпусе насоса.
4. В некоторых вариантах исполнения механического уплотнения для предотвращения вращения неподвижного кольца в кожухе стороны выпуска **0107.00** и заднем щитке **0161.00** соответственно используется специальный штифт. В этом случае не изменяйте положение штифта.

Рис. 13. Механическое уплотнение со спиральной пружиной

6.3 Разборка насоса со стерильным механическим уплотнением одностороннего действия



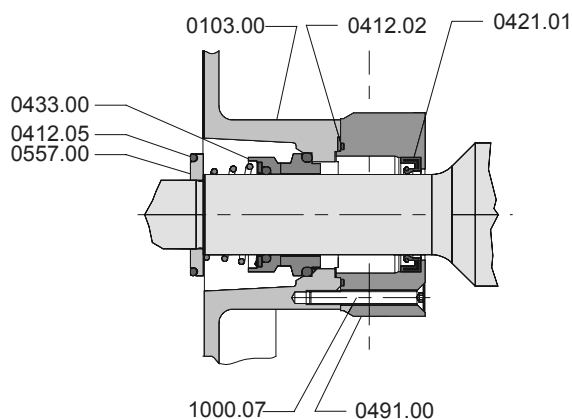
1. В соответствии с конструкторским замыслом механическое уплотнение **0433.00** находится непосредственно напротив заплечика вала.
2. Чтобы снять блок вращающегося механического уплотнения, осторожно сдвиньте его с вала, прилагая равномерное усилие.
3. Снимите корпус насоса **0103.00** вместе с неподвижным кольцом механического уплотнения с предусмотренного для них места.
4. Затем вытолкните неподвижное кольцо с места установки.
5. В некоторых вариантах исполнения механического уплотнения для предотвращения вращения неподвижного кольца в кожухе стороны выпуска **0107.00** и заднем щитке **0161.00** соответственно используется специальный штифт. В этом случае не изменяйте положение штифта.

Рис. 14: Стерильное механическое уплотнение

6.4 Разборка насоса с двойным тандемным механическим уплотнением

Механическое уплотнение **0433.00** на жидкостной стороне имеет парное ему манжетное уплотнение **0421.00** на воздушной стороне и устанавливается в крышке уплотнения **0491.00**.

Существуют два варианта исполнения механических уплотнений для жидкостной стороны:



Механическое уплотнение со спиральной пружиной (Рис. 15):

1. Снимите с вала проставку уплотнения **0557.00** вместе с кольцевым уплотнением **0412.05**.
2. Снимите вращающийся блок механического уплотнения **0433.00**, медленно поворачивая его в направлении, противоположном направлению витков пружины.

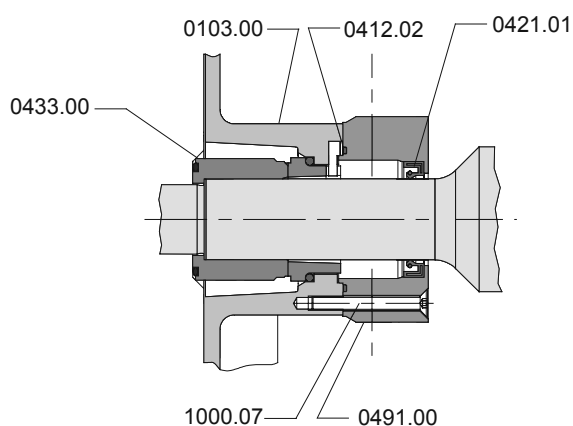
Стерильное механическое уплотнение (Рис. 16)

В соответствии с конструкторским замыслом механическое уплотнение **0433.00** находится непосредственно напротив заплечика вала.

1. Осторожно снимите вращающийся блок механического уплотнения **0433.00** с вала, прилагая равномерное усилие.

В обоих вариантах исполнения неподвижные кольца устанавливаются в корпусе насоса **0103.00**.

Рис. 15. Двойное уплотнение, охлаждаемое – механическое уплотнение со спиральной пружиной



1. Чтобы разобрать корпус насоса **0103.00**, открутите шестигранные гайки **0920.00** и снимите их вместе с пружинными шайбами **0934.03**.
2. Снимите вращающийся блок механического уплотнения **0433.00** с вала.
3. Снимите корпус насоса **0103.00** вместе с неподвижным кольцом механического уплотнения **0433.00**, пакетом сальника **0491.00** и манжетным уплотнением **0421.00**.
4. Открутите винты с потайной головкой **1000.07** и разберите пакет сальника **0491.00**.
5. Вытолкните сзади неподвижное кольцо механического уплотнения **0433.00** с места установки.
6. Потяните за манжетное уплотнение **0421.00**, чтобы снять его с монтажного места в пакете сальника **0491.00**.

Рис. 16. Двойное уплотнение, охлаждаемое – стерильное механическое уплотнение

6.5 Разборка опорного узла Adapta®

1. Исполнение SUPER: открутить гайки **0920.23** с шайбами **0554.08** и снять кожух **0680.00**.
Исполнение SUPER tronic: дополнительно вывинтить винты **1000.04** с шайбами **0554.09** (см. черт.)
2. Вывинтить винты **1002.00** и снять защитную решетку **0686.00**.
3. Открутить 6-гранную гайку **0920.09** с пружинной шайбой **0934.06** и отсоединить опорный узел **0330.00** или промежуточный фланец **0346.00** двигателя **0801.00**.
4. Отвинтить установочный штифт **0904.00**, снять **0904.00**, снять брызгозащитное кольцо **0507.00**, V-профильное кольцо **0507.02** по стороне насоса и полумуфту **0840.00**. Вынуть шпонку **0940.01** и снять V-профильное кольцо **0507.05** по стороне двигателя.
5. Отвинтить 4 винта **0901.04** с пружинными шайбами **0934.05** по стороне двигателя и вынуть крышку **0360.01** из гнезда.
6. Со стороны насоса выбить вал **0211.00** из опорного узла **0330.00**.
7. Отвинтить шлицевую гайку **0926.00** и стянуть подшипники **0326.00** с вала **0211.00** с помощью демонстрационного приспособления.

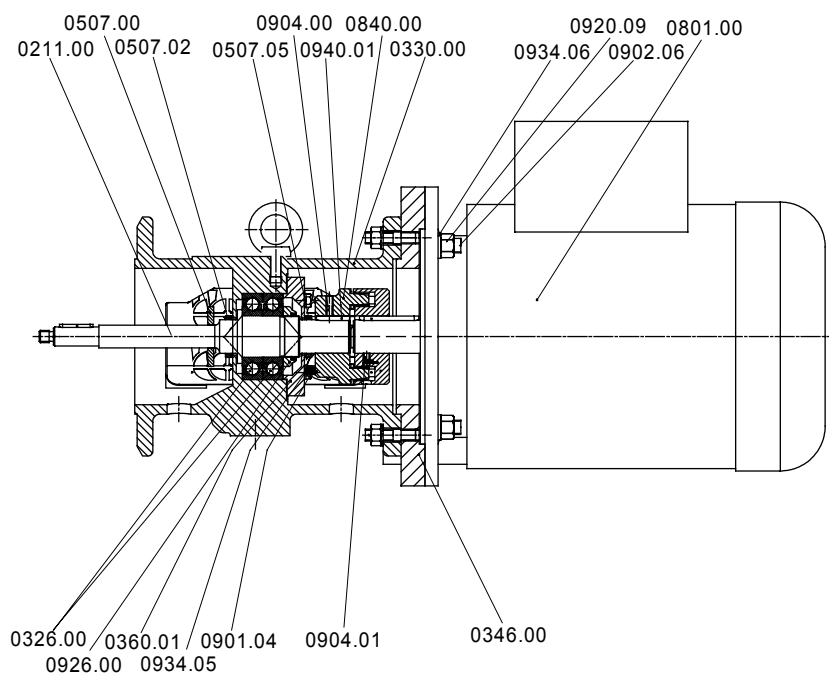


Рис. 17:разборка опорного узла Adapta®

7.0 Сборка



Перед выполнением работ ознакомьтесь с содержанием раздела 5.0 Техническое обслуживание

Сборка насоса производится в порядке, обратном порядку его разборки. Всегда сначала производите сборку элементов конструкции.

Принципиально важным требованием является то, что для замены дефектных частей следует использовать только фирменные запасные части с логотипом HILGE!

ВНИМАНИЕ В соответствии с проектными нормативами (**ЗА0.01 – ЗА3.37**) все используемые инструменты, опорные поверхности и прочие вспомогательные материалы должны обеспечивать возможность монтажа всех частей насоса без их повреждения (например, царапин). Специальный торцевой ключ с пластиковой вставкой для гайки крыльчатки **0922.00** можно заказать в компании Hilge.

ВНИМАНИЕ Обязательно заменяйте самоконтрящуюся шлицевую гайку 0926.00, поскольку она непригодна для повторного использования после разборки.

Монтаж крыльчатки

ВНИМАНИЕ Используйте для затяжки гайки крыльчатки **0922.00**

- отвертку или
- специальное приспособление для монтажа гайки крыльчатки (инв. № Hilge V.101.0922.0001.12), поскольку **направленность прилагаемого момента затяжки должна быть абсолютно концентрической**. В противном случае вал насоса может изогнуться.

ВНИМАНИЕ Во время затяжки гайки крыльчатки можно почувствовать, как происходит ее автоматическая фиксация. Затяжка гайки не должна вызывать никаких проблем.

Сначала закрутите гайку вручную на два оборота, чтобы спиральный вкладыш встал на свое место на валу.

Для облегчения разборки нанесите на посадочное место крыльчатки консистентную смазку, соответствующую требованиям FDA.

ВНИМАНИЕ Перед сборкой проверьте состояние эластомерных частей (кольцевых уплотнений) и замените их в случае необходимости.

ВНИМАНИЕ При сборке компонентов жидкостной части никогда не используйте смазку, содержащую нефтепродукты.

ВНИМАНИЕ Перед сборкой протрите резиновые уплотнительные элементы чистой водой, а все опорные поверхности уплотнений тщательно протрите спиртом. Замените все поврежденные части.

В случае повреждения вращающихся механических уплотнений всегда заменяйте все уплотнение в сборе.

Для установки пружинных механических уплотнений рекомендуется использовать монтажные тупики.

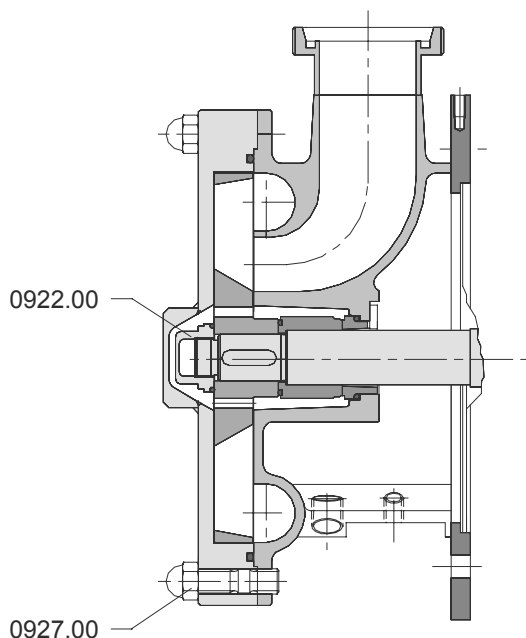
Комплект сборочных инструментов

Вы можете заказать комплект инструментов для безопасного и надежного демонтажа и монтажа вращающихся механических уплотнений с инв. № M.099.0000.0017.00.

Кольцевое уплотнение **0412.04** гайки крыльчатки **0922.00** при сборке необходимо смачивать водой, чтобы оно не выскользнуло из канавки во время затяжки гайки.

ВНИМАНИЕ Для обеспечения хорошей герметичности используйте только кольцевые уплотнения соответствующего размера.

7.1 Моменты затяжки



Для обеспечения надежной работы насоса указанные ниже резьбовые элементы должны затягиваться с применением следующих моментов затяжки:

Название	Моменты затяжки [Н·м]		
	18.1	28.1	52.1
Насос SIPLA	18.1	28.1	52.1
0922.00 Гайка крыльчатки	100	100	100
0927.00 Колпачковая гайка	62	62	62

Таблица 10: Моменты затяжки.

Рис. 18: Моменты затяжки

7.2 Смазывание резьбовых соединений

Для обеспечения надежности резьбовых соединений в течение длительного времени их необходимо смазывать во время сборки.

ВНИМАНИЕ В противном случае резьбовые детали могут со временем сломаться.

ВНИМАНИЕ При нанесении смазки на части, которые вступают в контакт с перекачиваемой средой, необходимо соблюдать соответствующий проектно-конструкторский стандарт (например, стандарт для стерильных соединений ЗАЗ). В некоторых случаях для смазывания всех частей, соприкасающихся с перекачиваемой средой, требуется использовать консистентную смазку, одобренную Управлением по санитарному надзору за качеством пищевых продуктов и медикаментов США (FDA).

7.3 Сборка опорного узла Adapta®

Сборка производится в последовательности, противоположной разборке, описанной в Разделе 6.6, стр. . При замене подшипников заменяется также шлицевая гайка **0926.00**.

По ходу сборки смазать V-профильные кольца **0507.02** и **0507.05** и проследить за правильно-стью их посадки. Правильно насаженные V-профильные кольца должны соприкасаться с опорным узлом **0330.00** и крышкой подшипника **0360.01** только уплотня-ющими поверхностями.

Крутящие моменты затяжки

Для обеспечения надежности работы насоса ре-комендуется соблюдать определенные крутящие моменты при затяжке следующих элементов:

наименование	крутящий момент [Нм]
0926.00 гайка шлицевая	200
0904.00 винт стопорный	4

Таблица 11: крутящие моменты для деталей проточного узла

Рис. 19: смещение муфты

Стопорные винты **0904.00** и **0904.01**, крепящие полумуфты должны быть посажены на клей средней степени затвердевания.

В насосах с двойным контактным уплотнением брызгозащитное кольцо **0507.00** устанавли-ается так, чтобы расстояние **S** исключало касание кольца обоймы уплотнения **0491.00**.

Это может вызвать излишнее нагревание и стать причиной возгорания.

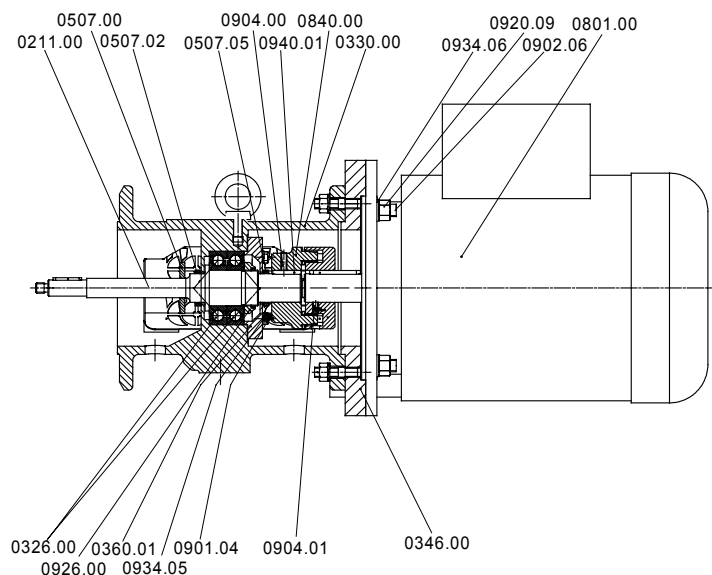
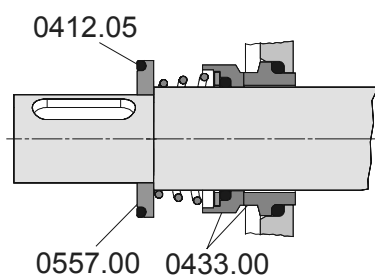


Рис. 20: сборка опорного узла Adapta®

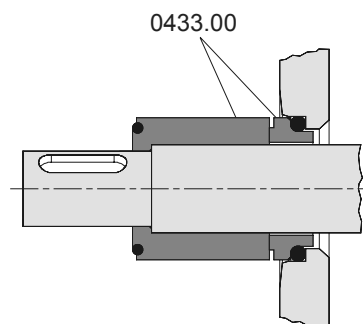
7.4 Сборка насоса с механическим уплотнением одностороннего действия со спиральной пружиной



1. Установите неподвижное кольцо механического уплотнения **0433.00** вместе с кольцевым уплотнением на посадочное место в корпусе насоса **0103.00**. Используйте для этой цели пластмассовое сборочное приспособление. В вариантах исполнения с защитой от вращения необходимо совместить штифт с пазом.
2. Наденьте сборочное приспособление (латунную втулку) на заплечик вала.
3. Установите вращающиеся части механического уплотнения в собранном виде на вал и продвиньте их вперед до упора (используйте пластмассовое сборочное приспособление).
4. Вставьте кольцевое уплотнение **0412.05** в проставку уплотнения **0557.00** и установите проставку на вал. Убедитесь в том, что после установки крыльчаток сторона пружины механического уплотнения не оказалась между заплечиком вала и проставкой уплотнения. После установки крыльчаток отпустите пружину к проставке уплотнения **0557.00**.

Рис. 21: Механическое уплотнение со спиральной пружиной

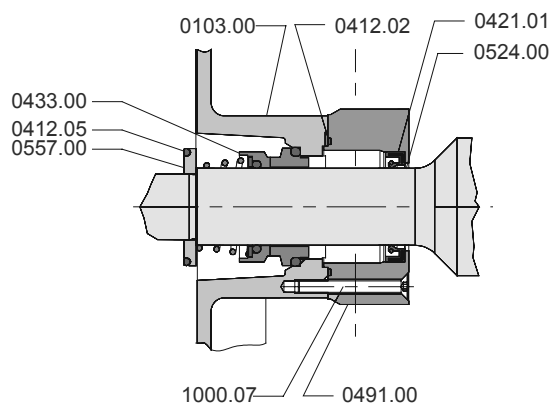
7.5 Сборка насоса со стерильным механическим уплотнением одностороннего действия



1. Установите неподвижное кольцо механического уплотнения **0433.00** вместе с кольцевым уплотнением на посадочное место в корпусе насоса **0103.00**. Используйте для этой цели пластмассовое сборочное приспособление. В вариантах исполнения с защитой от вращения необходимо совместить паз в неподвижном кольце со штифтом.
2. С помощью легких вращательных движений установите вращающиеся части механического уплотнения в собранном виде на вал и продвиньте их до упора.

Рис. 22: Стерильное механическое уплотнение

7.6 Сборка насоса с двойным охлаждаемым уплотнением



1. Наденьте на вал **0211.00** втулку вала **0524.00** для манжетного уплотнения **0421.01**. Используйте для этого подходящее сборочное приспособление.
2. Закрепите пакет сальника **0491.00** вместе с кольцевым уплотнением **0412.02** на корпусе насоса **0103.00** с помощью винтов с потайной головкой Inbus **1000.07**.
3. Установите манжетное уплотнение **0421.00** на посадочное место в пакете сальника **0491.00**.
4. Установите неподвижное кольцо механического уплотнения жидкостной стороны **0433.00** вместе с кольцевым уплотнением на посадочное место в корпусе насоса **0103.00** (с помощью пластмассового сборочного приспособления).
5. Наденьте сборочное приспособление (латунную втулку) на заплечик вала.
6. Установите на вал вращающиеся части механического уплотнения **0433.00** в сборе (с помощью пластмассового сборочного приспособления). Установите на вал спиральную пружину и продвиньте ее до упора (с помощью пластмассового сборочного приспособления).
7. Вставьте кольцевое уплотнение **0412.05** в проставку уплотнения **0557.00** и установите проставку на вал. Убедитесь в том, что после установки крыльчаток сторона пружины механического уплотнения не оказалась между заплечиком вала и герметизирующей мембраной.

Рис. 23. Двойное охлаждаемое уплотнение

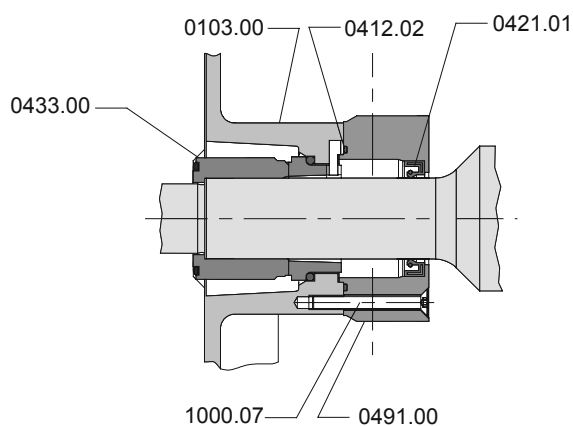


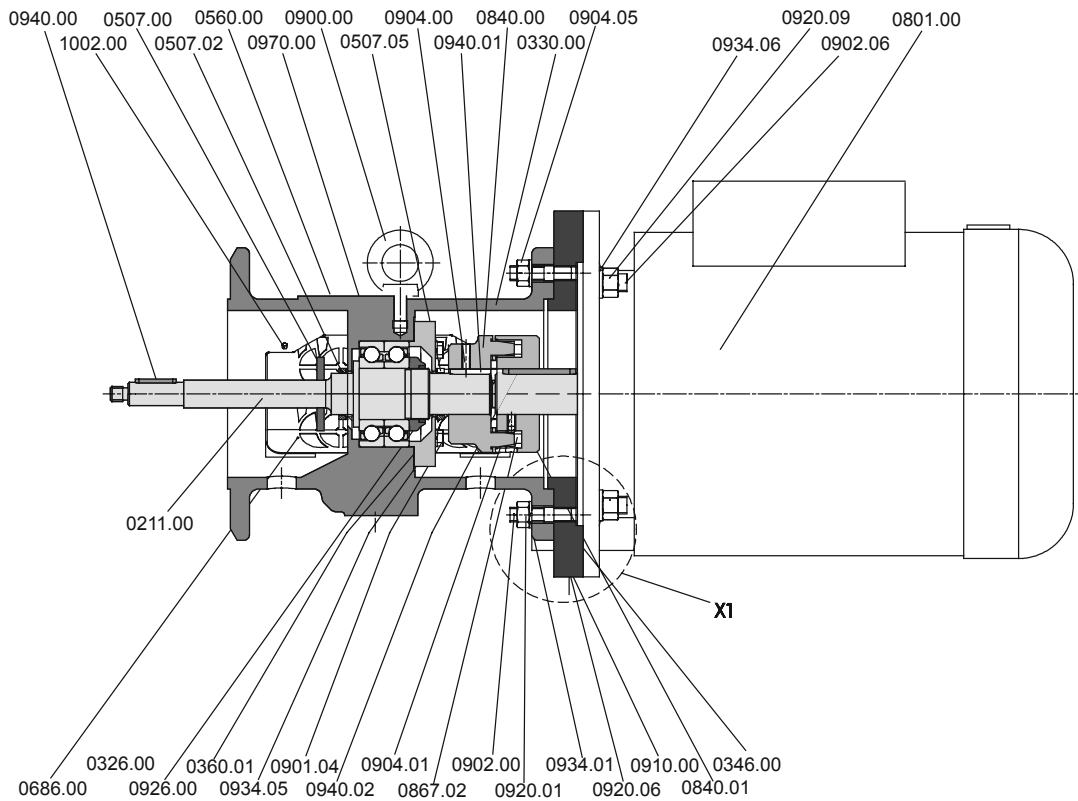
Рис. 24. Двойное охлаждаемое уплотнение – стерильное механическое уплотнение

Стерильное механическое уплотнение (Рис. 24)

В соответствии с особенностями конструкции механическое уплотнение **0433.00** находится непосредственно напротив заплечика вала. С помощью легких вращательных движений установите вращающиеся части механического уплотнения в сборе на вал и продвиньте их до упора.

8.0 Запасные части

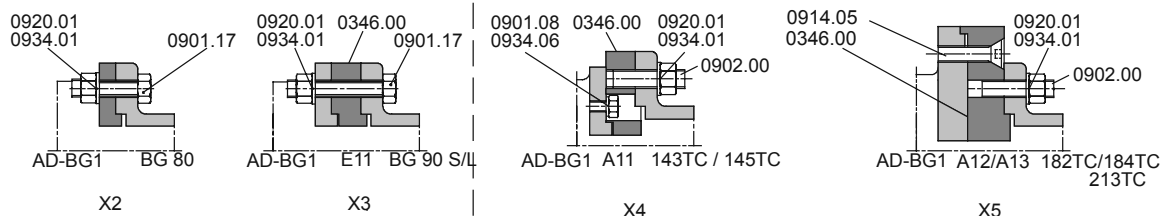
8.1 Adapta® (SUPER)



Adapta BG 1

a

b



a – двигатели, соответствующие стандартам IEC
 b – двигатели, соответствующие стандартам NEMA

Рис. 25: Элементы конструкции насосов Adapta®

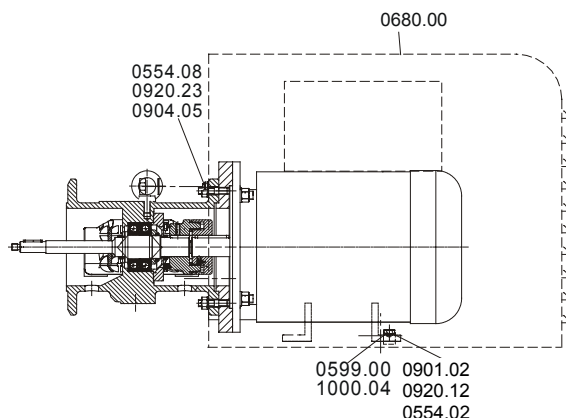


Рис. 26: Кожух двигателя Tronic.

Элементы конструкции насосов Adapta® (SUPER)				
Количес тво	№ части	Название	Размер/стандарт	
1	0211.00	Вал насоса	1-й	
2	0326.00	Радиально-упорный шариковый подшипник		
1	0330.00	Корпус подшипника		
1	0346.00	Промежуточное цевочное колесо		
1	0360.01	Крышка подшипника		
1	0507.00	Маслобойное кольцо		
1	0507.02	Шевронная манжета		
1	0507.05	Шевронная манжета		
2	0554.02	Шайба		
4	0554.08	Шайба		
4	0560.00	Полукруглая заклепка		
1	0599.00	Кронштейн		
1	0680.00	Кожух двигателя		
2	0686.00	Защитное приспособление	SK 3914	
1	0801.00	Фланцевый двигатель		
1	0840.00	Полумуфта		
1	0840.01	Полумуфта		
6	0867.02	Соединительная втулка		
1	0900.00	Шуруп с кольцом		
2	0901.02	Болт с шестигранной головкой		
4	0901.04	Болт с шестигранной головкой		
4	0901.08	Болт с шестигранной головкой	NEMA 143/145TC	
4	0901.17	Болт с шестигранной головкой	IEC 80	
4	0902.00	Штифт		
2	0902.04	Штифт		
4	0902.06	Штифт		
1	0904.00	Винт со шлицем без головки		
1	0904.01	Винт со шлицем без головки		
2	0904.05	Винт со шлицем без головки		
1	0910.00	Болт		
4	0914.05	Винт с головкой под торцевой ключ		
4	0920.01	Шестигранная гайка		
2	0920.02	Шестигранная гайка		
2	0920.06	Шестигранная гайка		

4	0920.09	Шестигранная гайка		
2	0920.12	Шестигранная гайка		
4	0920.23	Шестигранная гайка		
1	0926.00	Гайка вала		
4	0934.01	Пружинная шайба		
4	0934.05	Пружинная шайба		
4	0934.06	Пружинная шайба		
1	0940.00	Шпонка I		
1	0940.01	Шпонка		
1	0940.02	Шпонка		
1	0970.00	Фирменная табличка		
1	0970.01	Табличка		
2	1000.04	Винт с крестообразным шлицем		
4	1002.00	Винт с крестообразным шлицем		

8.2 Сводная информация о запасных частях для различных вариантов монтажа

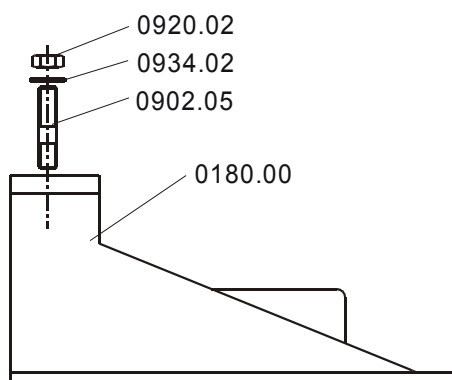


Рис. 27: Чугунная лапа

Лапа GG				
Количество	№ части	Название	Размер/стандарт	
1	0180.00	Лапа	GG	
2	0902.05	Штифт		
2	0920.02	Шестигранная гайка		
2	0934.02	Пружинная шайба		

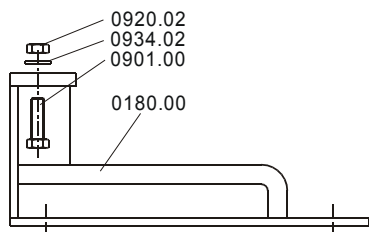


Рис. 28: Лапа VA

Лапа VA				
Количество	№ части	Название	Размер/стандарт	
1	0180.00	Лапа	VA	
2	0901.00	Винт с шестигранной головкой		
2	0920.02	Шестигранная гайка		
2	0934.02	Пружинная шайба		

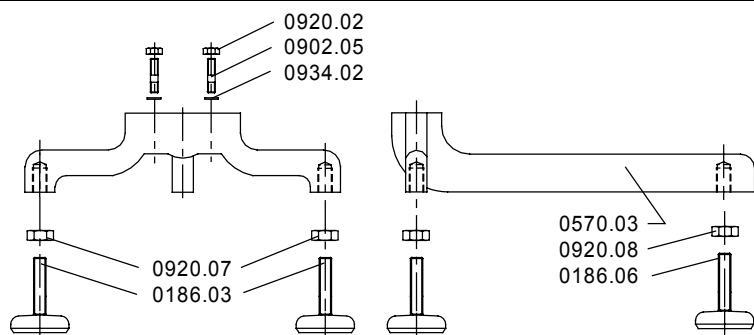


Рис. 29: Подставка BG 1

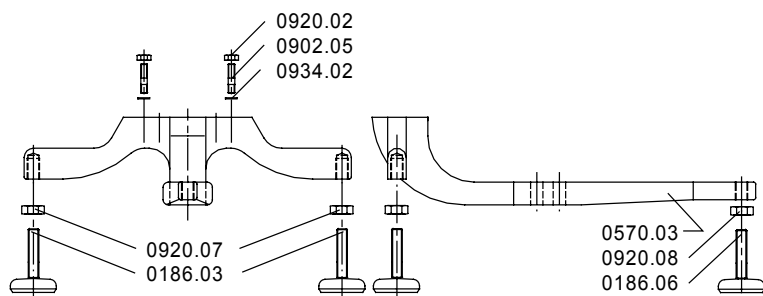


Рис. 30: Кронштейн BG 2.

Шариковая опора				
Количество	№ части	Название	Размер/стандарт	
2	0186.03	Опора агрегата		
1	0186.06	Опора агрегата		
1	0570.03	Кронштейн		
2	0902.05	Штифт		
2	0920.02	Винт с шестигранной головкой		
2	0920.07	Винт с шестигранной головкой		
1	0920.08	Винт с шестигранной головкой		
2	0934.02	Пружинная шайба		

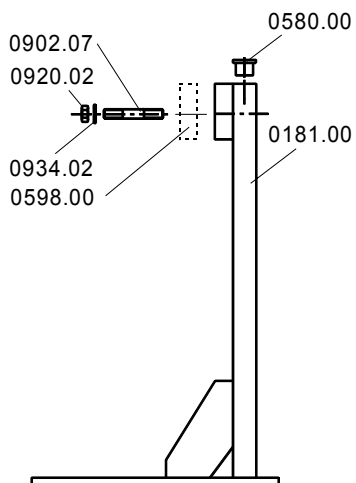


Рис. 31: Вертикальная подставка

Вертикальная подставка				
Количество	№ части	Название	Размер/стандарт	
1	0181.00	Подставка насоса		
1	0580.00	Крышка		
1	0598.00	Пластина		
2	0902.07	Штифт		
2	0920.02	Шестигранная гайка		
2	0934.02	Пружинная шайба		

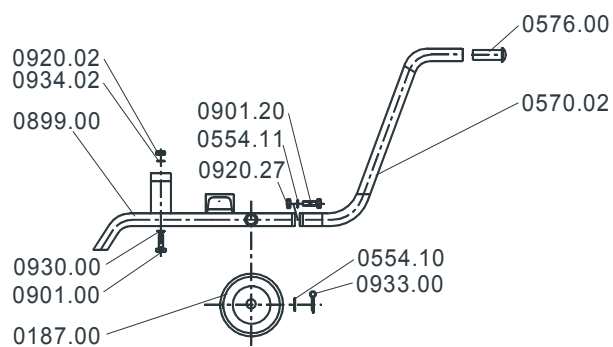


Рис. 32: Тележка.

Тележка				
Количество	№ части	Название	Размер/стандарт	
2	0187.00	Колесо, стандартное		
2	0187.00	Колесо, проводящее		
4	0554.10	Шайба		
2	0554.11	Шайба		
1	0570.02	Кронштейн		
1	0576.00	Ручка		
1	0899.00	Тележка		
2	0901.00	Винт с шестигранной головкой		
2	0901.20	Винт с шестигранной головкой		

2	0920.02	Шестигранная гайка		
2	0920.27	Шестигранная гайка		
2	0930.00	Зубчатая пружинная шайба		
4	0933.00	Шплинт		
2	0934.02	Пружинная шайба		

(См. Рис. 7)

Компоненты жидкостной части				
Количество	№ части	Название	Размер/стандарт	
1	0103.00	Корпус насоса		
1	0161.00	Задний щиток		
1	0230.00	Крыльчатка		
1	0412.00	Кольцевое уплотнение		
1	0412.02	Кольцевое уплотнение		
1	0412.04	Кольцевое уплотнение		
1	0412.05	Кольцевое уплотнение		
1	0433.00	Механическое уплотнение		
1	0421.01	Манжетное уплотнение		
1	0491.00	Пакет сальника		
1	0557.00	Проставка уплотнения		
3	0902.02	Штифт		
1	0922.00	Гайка крыльчатки		
3	0927.00	Колпачковая гайка		
3	1000.07	Винт с потайной головкой		

Код вращающегося механического уплотнения Hilge

В разных моделях применяются различные варианты вращающихся механических уплотнений, каждое из которых обозначается с помощью особого кода HILGE. Обозначение механического уплотнения, используемого в вашем насосе, приводится в специальном приложении о механическом уплотнении, которое входит в комплект поставляемой документации по заказу.

HILGE-3A2-001-19-aeEO1

Образец кода механического уплотнения.

Свидетельство об отсутствии возражений

Я, нижеподписавшийся, настоящим передаю указанный ниже насос и принадлежности к нему вместе с данным свидетельством об отсутствии возражений для осмотра/ремонта по контракту:

Модель:

№

Дата поставки

Причина заключения контракта на осмотр/ремонт:

.....

Данный насос

не использовался в опасных для здоровья условиях.

использовался в следующих целях:
и вступал в контакт со средами, которые требуется идентифицировать или содержат загрязняющие вещества.

Укажите последнюю рабочую среду, если она вам известна.

.....

Перед отправкой/передачей насос был тщательно опорожнен, а также промыт внутри и снаружи.

Во время последующего обращения с насосом никакие специальные меры безопасности принимать не требуется.

Требуется принятие следующих мер безопасности в отношении промывочных сред, остатков рабочих жидкостей и утилизации отходов:

.....

.....

.....

Настоящим подтверждаю, что приведенная выше информация является верной и полной, отправка была осуществлена с соблюдением соответствующих правовых норм.

Компания (адрес)

Телефон

.....

Факс

.....

Эл. почта

.....

Фамилия и имя (печатными буквами)

Должность

.....

.....

Дата

Печать компании и подпись

.....

Адреса региональных филиалов компании HILGE - International

Германия

PHILIPP HILGE GMBH&CO.KG

Hilgestraße
55294 Bodenheim
GERMANY
Телефон + 49 - 6135 / 75-0
Факс + 49 - 6135 / 17 37
Эл. почта hilge@hilge.de
Веб-сайт www.hilge.com

Франция

POMPES HILGE SARL

8, route de Mandres
94440 Santeny
Телефон + 33 - 1 - 43 86 15 15
Факс + 33 - 1 - 43 86 15 67
Эл. почта hilge@hilge.fr

Индия

KISHOR HILGE PUMPS PVT. LTD.

Shriraj 94/25B, Prabhat Road
Erandavane
Pune 411 004 (India)
Тел./Факс + 91 - 020 - 256 73 702
Эл. почта kishorhilgepumps@vsnl.net

Швейцария

HILGE PUMPEN AG

Hilgestraße 2
6247 Schötz / LU
SWITZERLAND
Телефон + 41 - 41 - 984 28 42
Факс + 41 - 41 - 984 28 52
Эл. почта mail@hilge.ch
Веб-сайт www.hilge.com