

NK, NKG

High Temperature

 Installation and operating instructions

NK, NKG High Temperature

**Installation and
operating instructions**

Page 4





Before beginning installation procedures, these installation and operating instructions should be studied carefully. The installation and operation should also be in accordance with local regulations and accepted codes of good practice.

GB

1. General description

NK, NKG High temperature er en NK eller en NKG pumpe udstyret med en Burgmann Cartex DE akseltætning

Udstyret med denne akseltætning er pumpen i stand til at køre ved medietemperaturer op til 160°C.

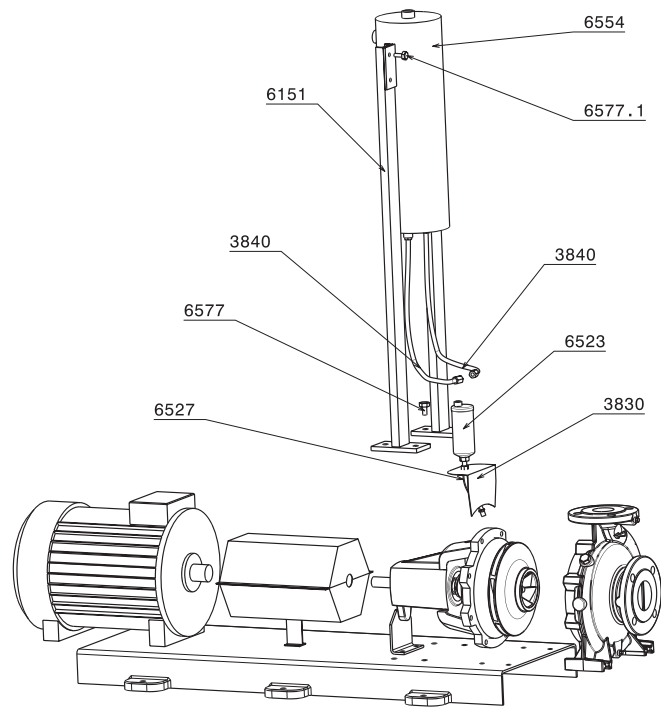
NK, NKG with Cartex DE shaft seal is recommended for the following liquids:

- Boiler water.
- Condensate
- District heating water.

2. Further installation and operating instructions

See the installation and operating instructions for the standard pump.

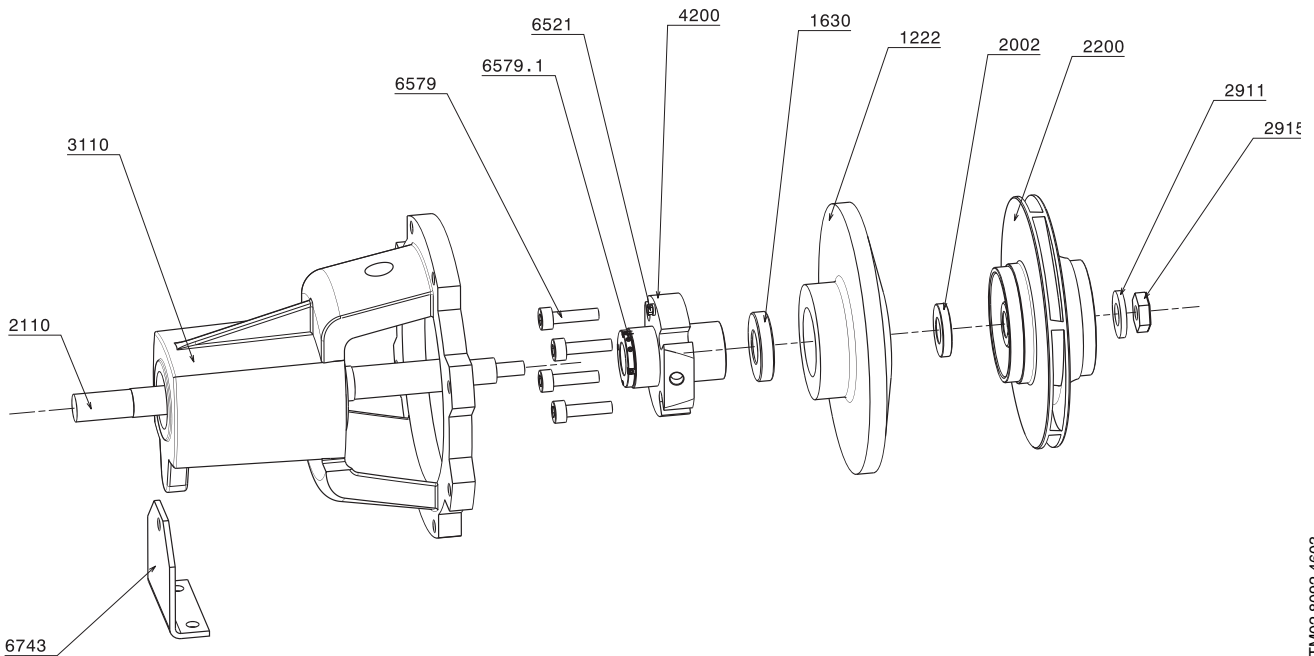
3. Exploded views



TM02 8091 4603

Fig. 1 Exploded view of complete pump.

Pos.	Description	Pos.	Description	Pos.	Description
3830	Bracket	6523	Air release valve	6577	Hexagon head bolt
3840	Lubricating pipe	6527	Breather pipe	6579.1	Socet head cap screw
6151	Support Frame	6554	Cooling liquid tank		



TM02 8092 4603

Fig. 1 Exploded view of impeller, cover, shaft seal.

Pos.	Description	Pos.	Description	Pos.	Description
1222	Cover for pump housing	2911	Impeller washer	6521	Vent plug
1630	Throttling busch	2915	Lock nut	6579	Socet head cap screw
2002	Spacer ring	3110	Bearing housing	6743	Pump foot
2110	Shaft	4200	Mechanical seal	6577.1	Hexagon head bolt
2200	Impeller				

4. Installation af pumpe med Cartex DE akseltætning

Fremgangsmåde

1. Installer pumpen, luk vand på systemet og udluft pumpen. Automatudlufteren udlufter området omkring akseltætningen.
2. Hæld den medfølgende ethylene glykol på tanken pos. 6554.
3. Udluft glycolsystemet vha. udluftningsskruen på akseltætningen pos. 6521
4. Efter en kort driftsperiode gentages udlutningen. Denne proces gentages 3-4 gange.
5. Kontroller at væskestanden når til skueglasset. Efterfyld evt. med ethylene glykol.

5. Servicering af Cartex DE akseltætning

Hvis akseltætningen slides og bliver utæt kan den demonteres og sendes til reovering.

Hvis pumpen skal demonteres for fx skift af lejer kan akseltætningen demonteres og monteres efter lejeskift.

Denne akseltætning er en meget kostbar komponent og derfor bør man demontere/montere denne korrekt i henhold til nedenstående retningslinier.

Hvad skal man bruge:

Sikringsbrikker (3 blanke og 1 sort) med tilhørende skruer. Disse er leveret med pumpen..

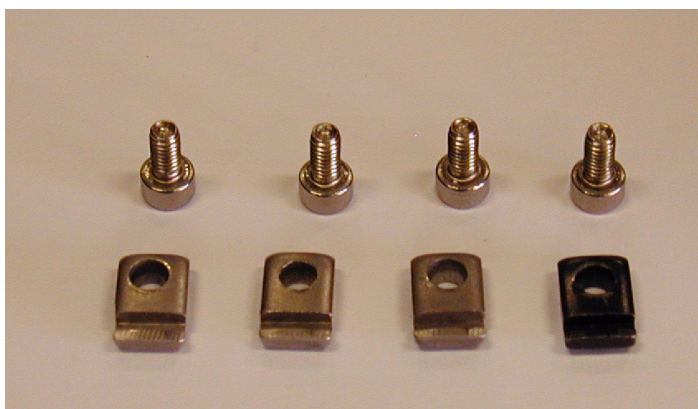
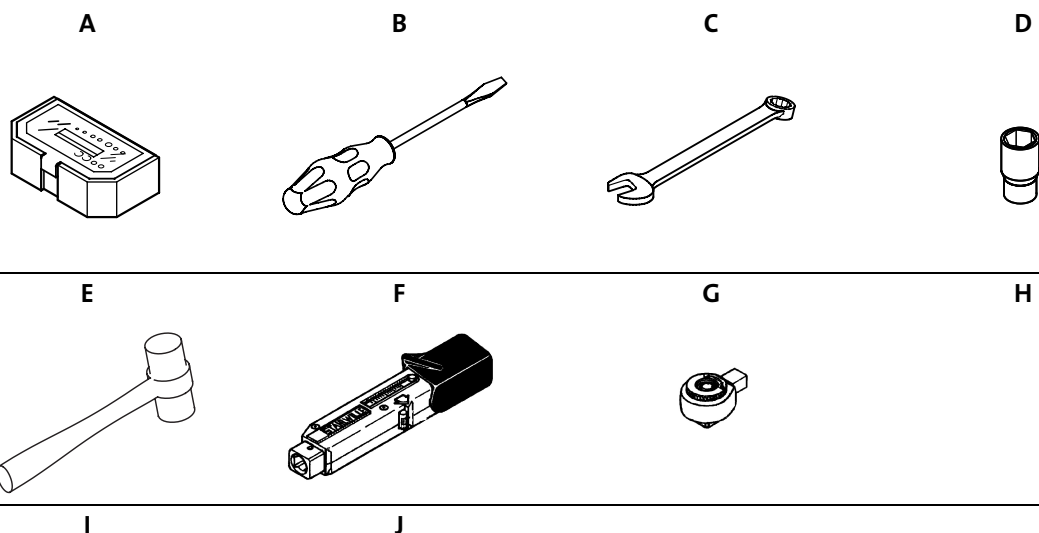


Fig. 1 Sikringsbrikker til akseltætning.

Værktøj



5.1 Standardværktøj

Pos.	Benævnelse	For pos.	Beskrivelse	Delnummer
F	Bitssæt	6579.1, 6579	lige 3,5 - 8 mm sekskant 2 - 8 mm sjerne PZ 0 - 3 PH 0 - 3 Torx 7 - 40	SV2010
G	Skruetrækker		Lige kærve Stjerne	-
H	Ringgaffelnøgle	6577, 3840, 2915	M6 - 10 mm	SV0083
			M8 - 13 mm	SV0055
			M12 - 19 mm	SV0054
			½" UNC - 19 mm	
			M16 - 24 mm	SV0122
I	Top	6577, 3840, 2915	M6 - 10 mm	SV0806
			M8 - 13 mm	SV0091
			M12 - 19 mm	SV0267
			½" UNC - 19 mm	
			M16 - 24 mm	SV0092
J	Plasthammer		Nr. 2	SV0349

5.2 Tilspændingsværktøj

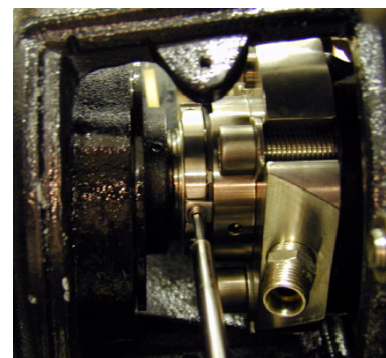
Pos.	Benævnelse	For pos.	Beskrivelse	Delnummer
K	Momentnøgle	9, 26b, 28, 36, 105, 113	1-6 Nm	SV0438
			4-20 Nm	SV0292
			20-100 Nm	SV0269
L	Skraldehoved	H	9 x 12, ½" x ½"	SV0295

Demontering

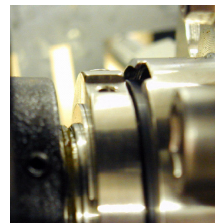
Fremgangsmåde

1. Luk pumpens afspærringsventiler og tøm pumpen for pumpemedie.
2. Tøm glycoltanken pos. 6554
3. Demonter afskærmninger ved akseltætning.
4. Demonter skyllerør pos. 3840 (breather pipes) ved akseltætning pos. 4200.
5. Demonter stander pos. 6151 inkl. tank pos. 6554.
6. Hvis pumpen er udstyret med spacerkobling - fjern afstandsstykket.
Hvis pumpen er udstyret med standardkobling - fjern motoren.
7. Løsn skruer der forbinder lejebuk og pumpehus og demonter den komplette lejebuk.
8. Demonter møtrik pos. 2915, skive pos. 2911, løber pos. 2200 og afstandsskive pos. 2002.

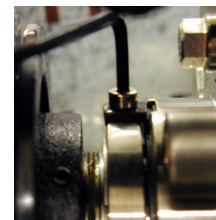
9. Monter de tre blanke sikringsbrikker i noterne på akseltætningens roterede del.



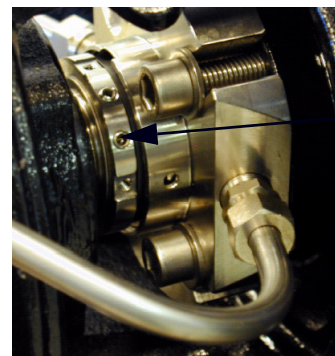
10. Roter pumpeakslen til den sidste not befinder sig ud for slidsen på akseltætningens stationære del.



11. Monter den sorte sikringsbrik (rotationssikring).



12. Løsn sætskruer pos. 6579.1



13. Træk dæksel pos. 1222 med akseltætning pos. 4200 af akslen.

14. Løsn skruer pos. 6579, som holder akseltætning mod dæksel.

15. Demonter akseltætningen fra dækslet.

Montering

Monteringen af Cartex DE akseltætningen foretages i modsat rækkefølge.

Denmark

GRUNDFOS DK A/S
Poul Due Jensens Vej 7A
DK-8850 Bjerringbro
Tlf.: +45-87 50 50 50
Telefax: +45-87 50 51 51
E-mail: info_GDK@grundfos.com
www.grundfos.com/DK

Argentina

Bombas GRUNDFOS de Argentina S.A.
Ruta Panamericana km. 37.500 Lote 34A
1619 - Garin
Pcia. de Buenos Aires
Phone: +54-3327 414 444
Telefax: +54-3327 411 111

Australia

GRUNDFOS Pumps Pty. Ltd.
P.O. Box 2040
Regency Park
South Australia 5942
Phone: +61-8-8461-4611
Telefax: +61-8-8340 0155

Austria

GRUNDFOS Pumpen Vertrieb Ges.m.b.H.
Grundfosstraße 2
A-5082 Grödig/Salzburg
Tel.: +43-6246-883-0
Telefax: +43-6246-883-30

Belgium

N.V. GRUNDFOS Bellux S.A.
Boomssesteenweg 81-83
B-2630 Aartselaar
Tél.: +32-3-870 7300
Télécopie: +32-3-870 7301

Brazil

GRUNDFOS do Brasil Ltda.
Rua Tomazina 106
CEP 83325 - 040
Pinhais - PR
Phone: +55-41 668 3555
Telefax: +55-41 668 3554

Canada

GRUNDFOS Canada Inc.
2941 Brighton Road
Oakville, Ontario
L6H 6C9
Phone: +1-905 829 9533
Telefax: +1-905 829 9512

China

GRUNDFOS Pumps (Shanghai) Co. Ltd.
22 Floor, Xin Hua Lian Building
755-775 Huai Hai Rd, (M)
Shanghai 200020
PRC
Phone: +86-512-67 61 11 80
Telefax: +86-512-67 61 81 67

Czech Republic

GRUNDFOS s.r.o.
Cajkovského 21
779 00 Olomouc
Phone: +420-585-716 111
Telefax: +420-585-438 906

Finland

OY GRUNDFOS Pumput AB
Mestarintie 11
Piispankylä
FIN-01730 Vantaa (Helsinki)
Phone: +358-9 878 9150
Telefax: +358-9 878 9150

France

Pompes GRUNDFOS Distribution S.A.
Parc d'Activités de Chesnes
57, rue de Malacombe
F-38290 St. Quentin Fallavier (Lyon)
Tél.: +33-4 74 82 15 15
Télécopie: +33-4 74 94 10 51

Germany

GRUNDFOS GMBH
Schlüterstr. 33
40699 Erkrath
Tel.: +49-(0) 211 929 69-0
Telefax: +49-(0) 211 929 69-3799
e-mail: infoservice@grundfos.de
Service in Deutschland:
e-mail: kundendienst@grundfos.de

Greece

GRUNDFOS Hellas A.E.B.E.
20th km. Athinon-Markopoulou Av.
P.O. Box 71
GR-19002 Peania
Phone: +0030-210-66 83 400
Telefax: +0030-210-66 46 273

Hong Kong

GRUNDFOS Pumps (Hong Kong) Ltd.
Unit 1, Ground floor
Siu Wai Industrial Centre
29-33 Wing Hong Street &
68 King Lam Street, Cheung Sha Wan
Kowloon
Phone: +852-27861706/27861741
Telefax: +852-27858664

Hungary

GRUNDFOS Hungária Kft.
Park u. 8
H-2045 Törökbalint,
Phone: +36-34 520 100
Telefax: +36-34 520 200

India

GRUNDFOS Pumps India Private Limited
Flat A, Ground Floor
61/62 Chamiers Aptmt
Chamiers Road
Chennai 600 028
Phone: +91-44 432 3487
Telefax: +91-44 432 3489

Indonesia

PT GRUNDFOS Pompa
Jl. Rawa Sumur III, Blok III / CC-1
Kawasan Industri, Pulogadung
Jakarta 13930
Phone: +62-21-460 6909
Telefax: +62-21-460 6910/460 6901

Ireland

GRUNDFOS (Ireland) Ltd.
Unit 34, Stillorgan Industrial Park
Blackrock
County Dublin
Phone: +353-1-2954926
Telefax: +353-1-2954739

Italy

GRUNDFOS Pompe Italia S.r.l.
Via Gran Sasso 4
I-20060 Truccazzano (Milano)
Tel.: +39-02-95838112
Telefax: +39-02-95309290/95838461

Japan

GRUNDFOS Pumps K.K.
1-2-3, Shin Miyakoda
Hamamatsu City
Shizuoka pref. 431-21
Phone: +81-53-428 4760
Telefax: +81-53-484 1014

Korea

GRUNDFOS Pumps Korea Ltd.
6th Floor, Aju Building 679-5
Yeoksam-dong, Kangnam-ku, 135-916
Seoul Korea
Phone: +82-2-5317 600
Telefax: +82-2-5633 725

Malaysia

GRUNDFOS Pumps Sdn. Bhd.
7 Jalan Peguam U1/25
Glenmarie Industrial Park
40150 Shah Alam
Selangor
Phone: +60-3-5569 2922
Telefax: +60-3-5569 2866

Mexico

Bombas GRUNDFOS de Mexico S.A. de C.V.
Boulevard TLC No. 15
Parque Industrial Stiva Aeropuerto
Apodaca, N.L. 66600
Mexico
Phone: +52-81-8144 4000
Telefax: +52-81-8144 4010

Netherlands

GRUNDFOS Nederland B.V.
Postbus 104
NL-1380 AC Weesp
Tel.: +31-294-492 211
Telefax: +31-294-492244/492299

New Zealand

GRUNDFOS Pumps NZ Ltd.
17 Beatrice Tinsley Crescent
North Harbour Industrial Estate
Albany, Auckland
Phone: +64-9-415 3240
Telefax: +64-9-415 3250

Norway

GRUNDFOS Pumper A/S
Strømsveien 344
Postboks 235, Leirdal
N-1011 Oslo
Tlf.: +47-22 90 47 00
Telefax: +47-22 32 21 50

Poland

GRUNDFOS Pompy Sp. z o.o.
ul. Klonowa 23
Baranowo k. Poznania
PL-62-081 Przemierowo
Phone: +48-61-650 13 00
Telefax: +48-61-650 13 50

Portugal

Bombas GRUNDFOS Portugal, S.A.
Rua Calvet de Magalhães, 241
Apartado 1079
P-2770-153 Paço de Arcos
Tel.: +351-21-440 76 00
Telefax: +351-21-440 76 90

Russia

OOO GRUNDFOS
Shkolnaya 39
RUS-109544 Moscow
Phone: +7-095 564 88 00, +7-095 737 30 00
Telefax: +7-095 564 88 11, +7-095 737 75 36
e-mail: grundfos.moscow@grundfos.com

Singapore

GRUNDFOS (Singapore) Pte. Ltd.
24 Tuas West Road
Jurong Town
Singapore 638381
Phone: +65-6865 1222
Telefax: +65-6861 8402

Spain

Bombas GRUNDFOS España S.A.
Camino de la Fuentesilla, s/n
E-28110 Algete (Madrid)
Tel.: +34-91-848 8800
Telefax: +34-91-628 0465

Sweden

GRUNDFOS AB
Box 63, Angeredsvinkeln 9
S-424 22 Angered
Tel.: +46-771-32 23 00
Telefax: +46-31 331 94 60

Switzerland

GRUNDFOS Pumpen AG
Bruggacherstrasse 10
CH-8117 Fällanden/ZH
Tel.: +41-1-806 8111
Telefax: +41-1-806 8115

Taiwan

GRUNDFOS Pumps (Taiwan) Ltd.
14, Min-Yu Road
Tunglo Industrial Park
Tunglo, Miao-Li County
Taiwan, R.O.C.
Phone: +886-37-98 05 57
Telefax: +886-37-98 05 70

Thailand

GRUNDFOS (Thailand) Ltd.
947/168 Moo 12, Bangna-Trad Rd., K.M. 3,
Bangna, Phrakonong
Bangkok 10260
Phone: +66-2-744 1785 ... 91
Telefax: +66-2-744 1775 ... 6

Turkey

GRUNDFOS POMPA SAN. ve TIC. LTD. STI
Bulgurlu Caddesi no. 32
TR-81190 Üsküdar Istanbul
Phone: +90 - 216-4280 306
Telefax: +90 - 216-3279 988

United Arab Emirates

GRUNDFOS Gulf Distribution
P.O. Box 16768
Jebel Ali Free Zone
Dubai
Phone: +971-4- 8815 166
Telefax: +971-4-8815 136

United Kingdom

GRUNDFOS Pumps Ltd.
Grovebury Road
Leighton Buzzard/Beds. LU7 8TL
Phone: +44-1525-850000
Telefax: +44-1525-850011

U.S.A.

GRUNDFOS Pumps Corporation
17100 West 118th Terrace
Olathe, Kansas 66061
Phone: +1-913-227-3400
Telefax: +1-913-227-3500
