

Liftaway C

- Ⓟ Instrukcja montażu i eksploatacji
- ⓇU Руководство по монтажу и эксплуатации
- Ⓜ Szerelési és üzemeltetési utasítás
- ⓁO Navodilo za montažo in obratovanje
- ⓂR Montažne i pogonske upute
- ⓇU Uputstvo za montažu i upotrebu
- ⓂB Installation and operating instructions
- Ⓜ Montage- und Betriebsanleitung



GRUNDFOS®



Deklaracja zgodności

My, **GRUNDFOS**, oświadczamy z pełną odpowiedzialnością, że nasze wyroby **Liftaway C** których deklaracja niniejsza dotyczy, są zgodne z następującymi wytycznymi Rady d/s ujednoczenia przepisów prawnych krajów członkowskich EWG:

- maszyny (89/392/EWG), zastosowana norma: EN 292.
- zgodność elektromagnetyczna (89/336/EWG), zastosowane normy: EN 50 081-1 i EN 50 082-2.
- wyposażenie elektryczne do stosowania w określonym zakresie napięć (73/23/EWG), zastosowane normy: EN 60 335-1 i EN 60 335-2-41.

Свидетельство о соответствии требованиям

Мы, фирма **GRUNDFOS**, со всей ответственностью заявляем, что изделия **Liftaway C** к которым и относится данное свидетельство, отвечают требованиям следующих указаний Совета ЕЭС об унификации законодательных предписаний стран-членов ЕЭС:

- Машиностроение (89/392/EWG).
Применявшиеся стандарты: Евростандарт EN 292.
- Электромагнитная совместимость (89/336/EWG).
Применявшиеся стандарты: Евростандарт EN 50 081-1 и EN 50 082-2.
- Электрические машины для эксплуатации в пределах определенного диапазона значений напряжения (73/23/EWG).
Применявшиеся стандарты: Евростандарт EN 60 335-1 и EN 60 335-2-41.

Konformitási nyilatkozat

Mi, a **GRUNDFOS**, egyedüli felelősséggel kijelentjük, hogy az **Liftaway C** termékek, amelyekre jelen nyilatkozat vonatkozik, megfelelnek az Európai Unió tagállamainak jogi irányelveit összehangoló tanács alábbi irányelveinek:

- Gépek (89/392/EGK).
Alkalmazott szabvány: EN 292.
- Elektromágneses összeférhetőség (89/336/EGK).
Alkalmazott szabványok: EN 50 081-1 és EN 50 082-2.
- Meghatározott feszültség határokon belül használt elektromos eszközök (73/23/EGK).
Alkalmazott szabványok: EN 60 335-1 és EN 60 335-2-41.

Izjava o ustreznosti

Mi, **GRUNDFOS**, pod polno odgovornostjo izjavljamo, da so izdelki **Liftaway C** na katere se ta izjava nanaša, v skladu z naslednjimi smernicami Sveta za uskladitev pravnih predpisov držav članic Evropske skupnosti:

- Stroji (89/392/EWG).
Uporabljena norma: EN 292.
- Elektromagnetna kompatibilnost (89/336/EWG).
Uporabljeni normi: EN 50 081-1 in EN 50 082-2.
- Električna pogonska sredstva za uporabo v določenih napetostnih mejah (73/23/EWG).
Uporabljeni normi: EN 60 335-1 in EN 60 335-2-41.

Izjava o uskladenosti

Mi, **GRUNDFOS**, izjavljujemo uz punu odgovornost, da su proizvodi **Liftaway C** na koje se ova izjava odnosi, sukladni smjernicama Savjeta za prilagodbu propisa država-članica EZ:

- Strojevi (89/392/EEZ).
Korištena norma: EN 292.
- Elektromagnetska kompatibilnost (89/336/EEZ).
Korištene norme: EN 50 081-1 i EN 50 082-2.
- Električni pogonski uređaji za korištenje unutar određenih granica napona (73/23/EEZ).
Korištene norme: EN 60 335-1 i EN 60 335-2-41.

Izjava o konformitetu

Mi, **GRUNDFOS**, izjavljujemo pod potpunom odgovornošću da su proizvodi **Liftaway C** na koje se odnosi ova izjava u saglasnosti sa smernicama i uputstvima Saveta za usaglašavanje pravnih propisa članica Evropske unije:

- mašine (89/392/EWG),
korišćen standard: EN 292.
- elektromagnetna usaglašenost (89/336/EWG),
korišćeni standardi: EN 50 081-1 i EN 50 082-2.
- električna oprema razvijena za korišćenje unutar određenih naponskih granica: (73/23/EWG),
korišćeni standardi: EN 60 335-1 i EN 60 335-2-41.

Declaration of Conformity

We **GRUNDFOS** declare under our sole responsibility that the products **Liftaway C** to which this declaration relates, are in conformity with the Council Directives on the approximation of the laws of the EEC Member States relating to

- Machinery (89/392/EEC).
Standard used: EN 292.
- Electromagnetic compatibility (89/336/EEC).
Standards used: EN 50 081-1 and EN 50 082-2.
- Electrical equipment designed for use within certain voltage limits (73/23/EEC).
Standards used: EN 60 335-1 and EN 60 335-2-41.

Konformitätserklärung

Wir **GRUNDFOS** erklären in alleiniger Verantwortung, daß die Produkte **Liftaway C** auf die sich diese Erklärung bezieht, mit den folgenden Richtlinien des Rates zur Angleichung der Rechtsvorschriften der EG-Mitgliedstaaten übereinstimmen:

- Maschinen (89/392/EWG).
Norm, die verwendet wurde: EN 292.
- Elektromagnetische Verträglichkeit (89/336/EWG).
Normen, die verwendet wurden: EN 50 081-1 und EN 50 082-2.
- Elektrische Betriebsmittel zur Verwendung innerhalb bestimmter Spannungsgrenzen (73/23/EWG).
Normen, die verwendet wurden: EN 60 335-1 und EN 60 335-2-41.

Bjerringbro, 1st March 2000



Kenth Hvid Nielsen
Technical Manager

СОДЕРЖАНИЕ



АЯ46

	Стр.
1. Указания по безопасности	10
1.1 Общие указания	10
1.2 Маркировка указаний	10
1.3 Квалификация и обучение персонала	10
1.4 Опасности при несоблюдении указаний по безопасности	10
1.5 Безопасная работа	10
1.6 Указания по безопасности для пользователя / обслуживающего персонала	11
1.7 Указания по безопасности для работ по техобслуживанию, инспекции и монтажу	11
1.8 Реконструкция или изготовление запасных частей своими силами	11
1.9 Недопустимые способы эксплуатации	11
2. Общие сведения - Малогабаритное подъемное устройство	11
2.1 Область применения	11
2.2 Рабочая среда	11
3. Работа	11
4. Технические данные	12
5. Изображение отдельных частей установки	12
6. Размеры	12
7. Установка резервуара	13
8. Подключение и вентиляция насосного устройства	14
9. Ввод в эксплуатацию	15
10. Техническое обслуживание	15

1. Указания по безопасности

1.1 Общие указания

Данное руководство по монтажу и обслуживанию содержит основные указания, которые необходимо соблюдать при монтаже, эксплуатации и техническом обслуживании. Вследствие этого, перед монтажом и вводом в эксплуатацию его необходимо прочесть монтеру, а также компетентным специалистам / пользователям. Оно должно быть постоянно в распоряжении на месте использования установки.

Следует соблюдать не только приведенные в данной главе "Указания по безопасности" общие указания безопасности, но и приведенные в других главах специальные указания по безопасности.

1.2 Маркировка указаний



Указание Содержащиеся в данном руководстве по монтажу и эксплуатации указания по безопасности, которые могут при несоблюдении вызвать опасность для персонала, особо маркированы общим символом опасности "Знак безопасности" по ДИН 4844-W9.

Данный символ Вы найдете в указаниях по безопасности, чье несоблюдение может вызвать опасность для машины и ее функционирования.

Здесь находятся советы или указания, облегчающие работу и следящие за надежной безопасной эксплуатацией.

Указания, нанесенные непосредственно на установку, такие, как например

- Стрелка направления вращения
 - Маркировка направления движения жидкости
- должны безусловно соблюдаться и содержаться в полностью читаемом состоянии.

1.3 Квалификация и обучение персонала

Персонал для пользования, технического обслуживания, инспекции и монтажа должен обладать соответствующей квалификацией для проведения данных работ.

Область ответственности, компетенция и контроль за персоналом должны быть точно урегулированы пользователем.

1.4 Опасности при несоблюдении указаний по безопасности

Несоблюдение указаний по безопасности может повлечь за собой опасность как для жизни, так и окружающей среды и установки. Несоблюдение указаний по безопасности может привести к потере каких-либо претензий на возмещение ущерба.

В отдельных случаях несоблюдение может повлечь за собой, к примеру:

- Отказ главной функции установки
- Отказ предписанных методов по техобслуживанию и ремонту
- Угроза личности путем электрических или механических воздействий

1.5 Безопасная работа

Следует соблюдать приведенные в данном руководстве по монтажу и эксплуатации указания по безопасности, имеющиеся национальные предписания по предотвращению несчастных случаев, а также возможные предписания пользователя по работе, эксплуатации и безопасности.

RU

1.6 Указания по безопасности для пользователя / обслуживающего персонала

Следует исключить угрозу воздействия электроэнергии (подробности об этом см. предписания VDE и местных предприятий энергоснабжения).

1.7 Указания по безопасности для работ по техобслуживанию, инспекции и монтажу

Пользователь должен следить за тем, чтобы все работы по техобслуживанию, инспекции и монтажу проводились авторизованными и квалифицированными специалистами, изучившими руководство по монтажу и эксплуатации.

Работы следует в основном проводить только выключив насос. Описанный в руководстве по монтажу и эксплуатации способ выключения установки должен быть соблюден в обязательном порядке.

Непосредственно после окончания работ все приспособления для защиты и безопасности должны быть установлены или приведены в действие.

Перед повторным вводом в эксплуатацию следует соблюдать пункты, приведенные в главе 9. *Ввод в эксплуатацию.*

1.8 Реконструкция или изготовление запасных частей своими силами

Реконструкция или изменение насосов допустимы только по договоренности с изготовителем. Оригинальные запасные части и авторизованные принадлежности от изготовителя служат безопасности. Использование других частей может повлечь за собой ответственность за возникшие из-за этого последствия.

1.9 Недопустимые способы эксплуатации

Безопасность эксплуатации поставленных насосов гарантируется только при надлежащем использовании согласно главе 2. *Общие сведения - Малогабаритное подъемное устройство* руководства по монтажу и эксплуатации. Указанные в технических данных пограничные значения ни в коем случае не должны быть превышены.

2. Общие сведения - Малогабаритное подъемное устройство

Автоматическая насосная установка Liftaway C 40-1 представляет собой компактное малогабаритное подъемное устройство, состоящее из резервуара, погружного насоса для откачивания сточных вод тип KP 150 или KP 250 с поплавковым выключателем автоматического включения/выключения. Автоматическая насосная установка Liftaway C 40-1 применяется для собирания и откачивания сточных вод из раковин для ручной

стирки, стиральных машин, душей. Резервуар, устанавливаемый на пол, обладает красивой формой, белой поверхностью, легко поддающейся уходу.

Малогабаритное подъемное устройство обеспечивает простоту монтажа и безаварийный автоматический режим эксплуатации.

Это руководство по монтажу и эксплуатации распространяется только на резервуар Liftaway C и комплект для сборки, входящий в поставку. Руководство по монтажу и эксплуатации насосной установки поставляется вместе с насосной установкой.

2.1 Область применения

Автоматическая насосная установка Liftaway C 40-1 с погружным насосом для откачивания сточных вод типа KP 150 или KP 250 предназначена для откачивания сточных вод из раковин для ручной стирки, стиральных машин, душей, сточная или загрязненная вода из которых не может отводиться в канализацию за счет естественных уклонов.

Автоматическую насосную установку Liftaway C 40-1 нельзя использовать для откачивания сточных вод из туалетов, содержащих туалетную бумагу и фекалии.

Типичные области применения:

- для откачивания сточных и грязных вод из подвальных помещений, находящихся ниже уровня обратного подпора
- при реконструкции и санировании старых зданий, санитарные узлы которых установлены далеко от стояка, поэтому вода не может отводиться в канализацию за счет естественных уклонов.

2.2 Рабочая среда

Насосная установка может применяться для откачивания грязных или сточных вод без содержания твердых частиц.

Максимальная температура рабочей среды - 70°C.

Резервуар обладает стойкостью к воздействию слабых кислот, данные pH лежат между 4 и 10.

Не следует применять эту насосную установку для перекачивания сточных вод с большой концентрацией жиров.

См. Руководство по монтажу и эксплуатации насосной установки.

3. Работа

При поступлении грязной воды из подключенного санузла в малогабаритное подъемное устройство происходит автоматическое включение и отключение установки при помощи поплавкового выключателя в зависимости от уровня воды в резервуаре.

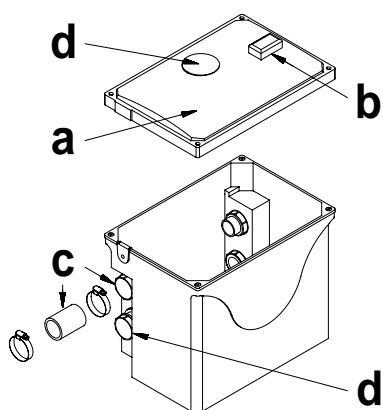
После чего сточная вода откачивается через сток коллектора.



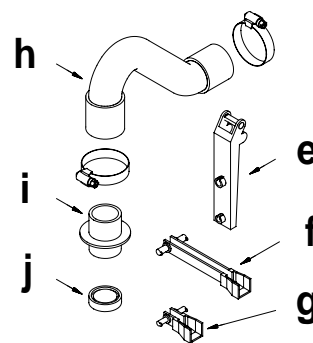
4. Технические данные

Сточный патрубок резервуара с условным проходом:	1 x DN 40.
Подводящее соединение с другими узлами, условный проход:	3 x DN 40. 1 x DN 40/50.
Уровень шума:	<65 дБ(А).
Технические данные насосной установки:	см. Руководство по монтажу и эксплуатации насосной установки.

5. Изображение отдельных частей установки



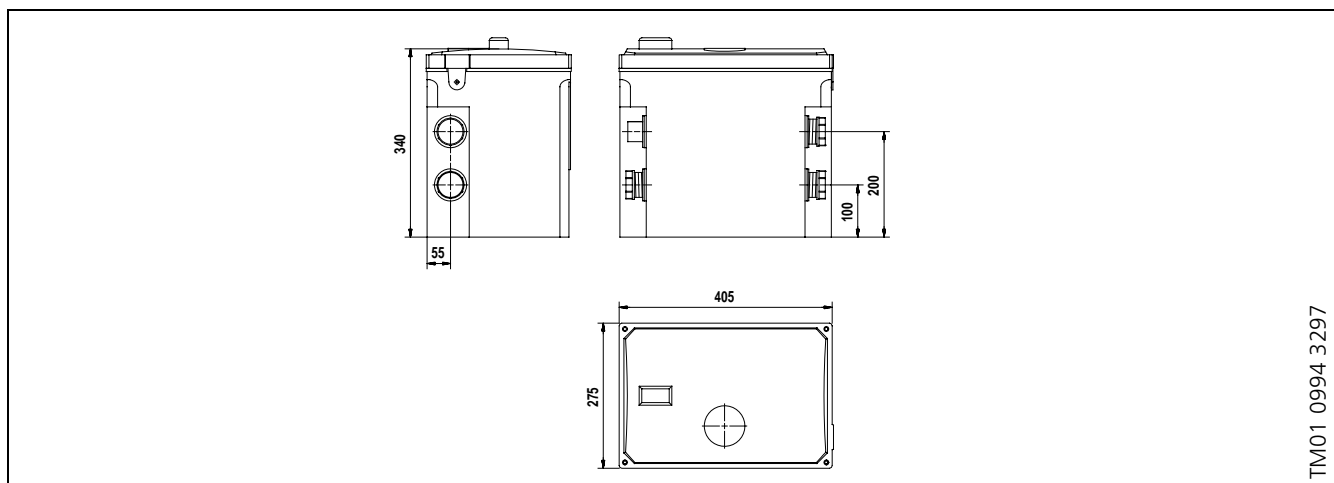
TM01 0995 3597



TM01 0996 3597

- Крышка с прокладкой.
- Сапун с крышкой, с защитой от перелива через водослив и с угольным фильтром.
- Сточный патрубок резервуара с шлангом и зажимами.
- Подводящие соединения.
- Держатель для плеча рычага.
- Длинное плечо рычага для поплавкового выключателя насосного устройства.
- Короткое плечо рычага для поплавкового выключателя насосного устройства.
- Шланг с зажимами для соединения сточного патрубка насосного устройства и резервуара.
- Соединительная муфта для сточного патрубка резервуара.
- Обратный клапан для сточного патрубка насосного устройства.

6. Размеры



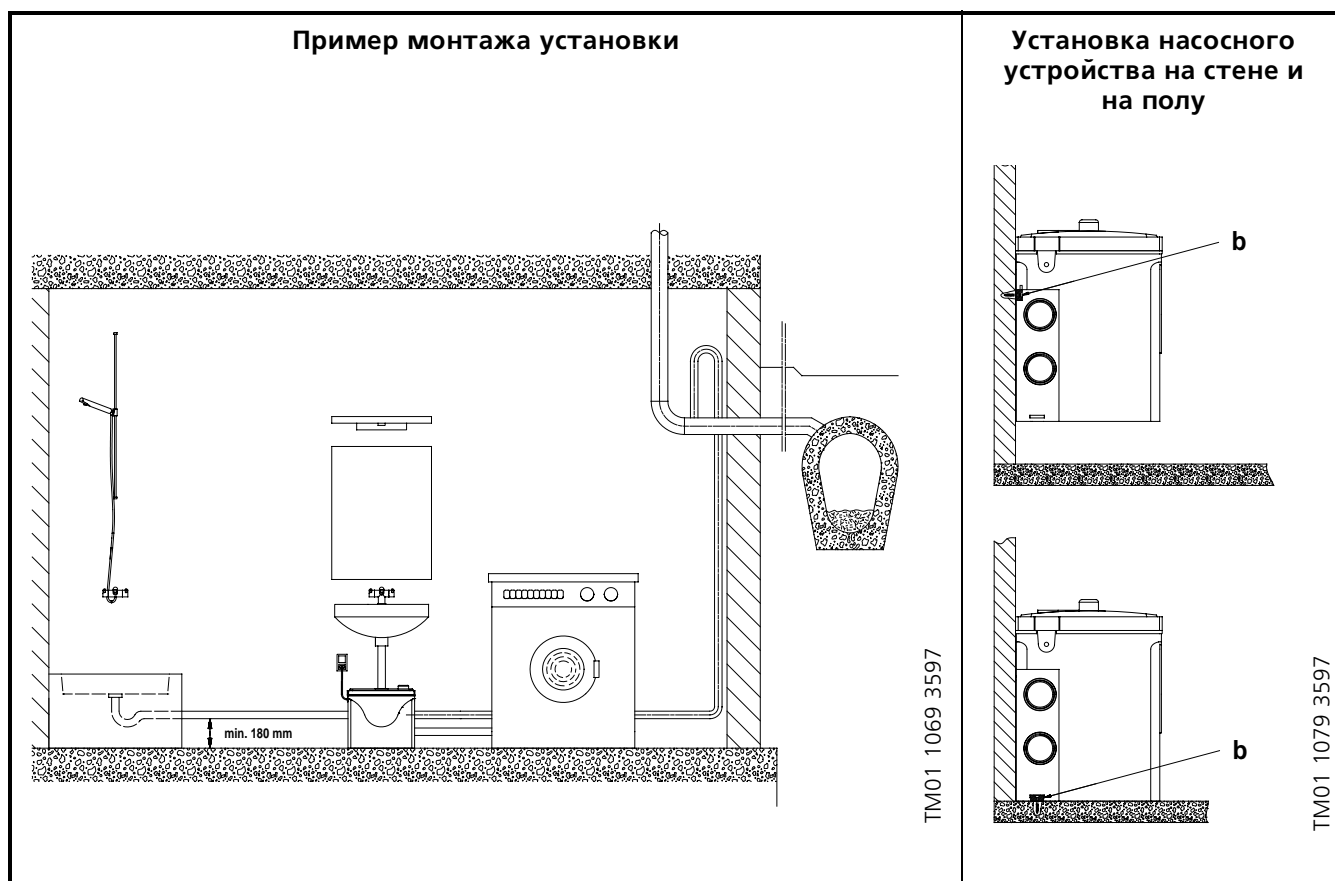
TM01 0994 3297

7. Установка резервуара

Внимание:

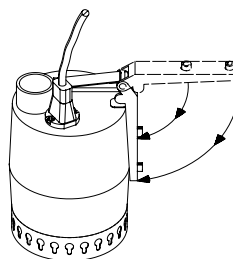
- Резервуар устанавливается так, чтобы при инспекции можно было снять крышку.
- Чтобы избежать передачу шума
 - расстояние между резервуаром и стеной помещения должно составлять не менее 10 мм,
 - резервуар следует устанавливать на поверхность, поглощающую колебания.
- При соединении с душем следует обеспечить прокладку трубы от душевой таким образом, чтобы она располагалась как минимум на 180 мм выше соединительного патрубка бака.
- Несмотря на наличие обратного клапана, вмонтированного в патрубок стока, необходимо сточную трубу при прокладке сточной магистрали поднять на высоту, превышающую уровень обратного подпора (поверхность улицы). Для дальнейшего прокладывания магистрали требуется трубопровод с минимальным условным проходом DN 40.
- Сточная труба должна прокладываться вначале преимущественно вертикально вверх, затем горизонтально, чтобы полное давление, развиваемое насосом, создавалось на вертикальном участке напорной магистрали.
- Использование подводящих соединений в крышке:
 - снять установленную на заводе-изготовителе заглушку и установить на её место прокладку с - условным проходом DN 40 или DN 50, входящими в комплект поставки.
- Для установки данного устройства на стене или на полу следует использовать входящие в комплект поставки крепления.

RU



8. Подключение и вентиляция насосного устройства

1. Установить держатель для плеча рычага в насосное устройство.



TM01 1003 3297

2. Закрепить плечо рычага на держателе. Выбор плеча рычага зависит от возможного подключения душа к устройству.

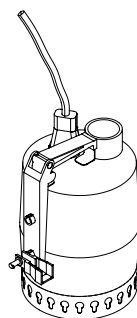
Следует всегда следить за тем, чтобы относительный уровень срабатывания насоса на включение находился всегда ниже стока душа.

Относительный уровень срабатывания насоса на включение/выключение над поверхностью земли:

короткое плечо рычага: 180/50 мм.

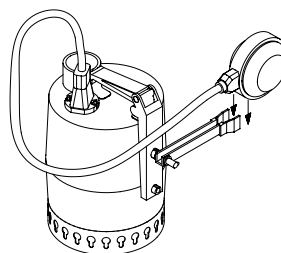
длинное плечо рычага: 250/50 мм.

с подключением к душу (короткое плечо рычага) без подключения к душу (длинное плечо рычага)



TM01 1004/TM01 1005 3297

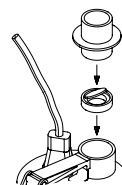
3. Закрепить поплавковый выключатель насосного устройства на плече рычага.



TM01 1006 3297

4. Установить обратный клапан и соединительную муфту в патрубок стока насосного устройства.

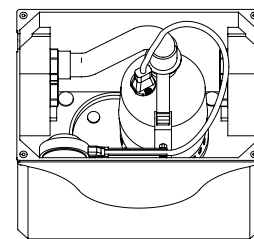
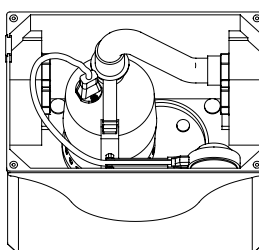
Внимание: обратный клапан должен быть направлен вверх.



TM01 1007 3297

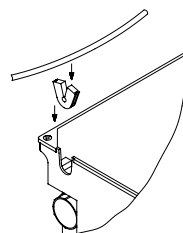
5. Установить насосное устройство в цоколь (установка возможна слева и справа).

6. Закрепить шланг между патрубком стока насосного устройства и сточным патрубком резервуара.



TM01 1008/TM01 1009

7. Закрепить кабель сетевого электропитания насосного устройства на резервуаре.



TM01 1010 3297

8. Проветрить насосное устройство: 1. Включить насос в сеть питания. Подключение электрооборудования: см. Руководство по монтажу и эксплуатации насосной установки. 2. Налить воды и проверить, создает ли насосное устройство напор в трубопроводе. 3. Осторожно покачать насосное устройство из стороны в сторону, пока оно не создаст напор в трубопроводе.

9. Установить крышку на резервуар.

9. Ввод в эксплуатацию

1. Проверить герметичность всех соединений и труб.
2. Налить воду из какого-либо подключенного к установке сантехнического оборудования и проверить, создает ли насосная установка напор в трубопроводе.

Если напор есть, тогда насосная установка готова к эксплуатации.

Если напора нет, следует убедиться, правильно ли установлены плечо рычага и поплавковый выключатель. Убедитесь, что поплавковый выключатель может свободно включаться.

Если напора и дальше нет, нужно обратиться к разделу "*Перечень неисправностей*" руководства по монтажу и эксплуатации насосной установки.

10. Техническое обслуживание

Конструкция насосной установки Liftaway C 40-1 с одним погружными насосами типа КР работает практически без технического обслуживания. Тем не менее регулярные проверки и промывки обеспечат Вам бесперебойную эксплуатацию и длительный срок службы.

Для избежания ненужного включения насосной установки следует проверить на герметичность все имеющиеся соединения.

Указания к проведению работ по техническому обслуживанию находятся в инструкции по монтажу и эксплуатации насосной установки.

Промывка оборудования:

Если насосная установка эксплуатируется редко, рекомендуется проводить периодическую промывку изнутри.

Если резервуар опорожнен, следует проверить насосное устройство, как указано в разделе *8. Подключение и вентиляция насосного устройства*.

Чистка подключенного оборудования:

После чистки подключенного к насосной установке оборудования необходимо один раз промыть его чистой водой.