

Hydro Dome

- Ⓟ Instrukcja montażu i eksploatacji
- ⓇⓊ Руководство по монтажу и эксплуатации
- ⓂⓇ Montažne i pogonske upute
- ⓎⓊ Uputstvo za montažu i upotrebu
- ⒸⓏ Montážní a provozní návod
- ⓈⓀ Návod na montáž a prevádzku
- ⓉⓇ Montaj ve kullanım kılavuzu
- ⓖⓅ Installation and operating instructions
- ⓃⓄ Montage- und Betriebsanleitung



Deklaracja zgodności

My, **GRUNDFOS**, oświadczamy z pełną odpowiedzialnością, że nasze wyroby **Hydro Dome**, których deklaracja niniejsza dotyczy, są zgodne z następującymi wytycznymi Rady d/s ujednoczenia przepisów prawnych krajów członkowskich EG:

- maszyny (98/37/EG),
zastosowana norma: EN 292.
- zgodność elektromagnetyczna (89/336/EWG),
zastosowane normy: EN 61 000-6-2 i EN 61 000-6-3.
- wyposażenie elektryczne do stosowania w określonym zakresie napięć (73/23/EWG) [95],
zastosowane normy: EN 60 204-1.

Свидетельство о соответствии требованиям

Мы, фирма **GRUNDFOS**, со всей ответственностью заявляем, что изделия **Hydro Dome**, к которым и относится данное свидетельство, отвечают требованиям следующих указаний Совета ЕС об унификации законодательных предписаний стран-членов ЕС:

- Машиностроение (98/37/ЕС).
Применявшиеся стандарты: Евростандарт EN 292.
- Электромагнитная совместимость (89/336/ЕЭС).
Применявшиеся стандарты: Евростандарт EN 61 000-6-2 и EN 61 000-6-3.
- Электрические машины для эксплуатации в пределах определенного диапазона значений напряжения (73/23/ЕЭС) [95].
Применявшиеся стандарты: Евростандарт EN 60 204-1.

Izjava o uskladenosti

Mi, **GRUNDFOS**, izjavljujemo uz punu odgovornost, da su proizvodi **Hydro Dome**, na koje se ova izjava odnosi, sukladni smjernicama Savjeta za prilagodbu propisa država-članica EZ:

- Strojevi (98/37/EZ).
Korištena norma: EN 292.
- Elektromagnetska kompatibilnost (89/336/EEZ).
Korištene norme: EN 61 000-6-2 i EN 61 000-6-3.
- Električni pogonski uređaji za korištenje unutar određenih granica napona (73/23/EEZ) [95].
Korištene norme: EN 60 204-1.

Izjava o konformitetu

Mi, **GRUNDFOS**, izjavljujemo pod potpunom odgovornošću da su proizvodi **Hydro Dome** na koje se odnosi ova izjava u saglasnosti sa smernicama i uputstvima Saveta za usaglašavanje pravnih propisa članica Evropske unije:

- mašine (98/37/EG),
korišćen standard: EN 292.
- elektromagnetna usaglašenost (89/336/EWG),
korišćeni standardi: EN 61 000-6-2 i EN 61 000-6-3.
- električna oprema razvijena za korišćenje unutar određenih naponskih granica: (73/23/EWG) [95],
korišćeni standardi: EN 60 204-1.

Prohlášení o konformitě

My firma **GRUNDFOS** prohlašujeme na svou plnou odpovědnost, že výrobky **Hydro Dome** na něž se toto prohlášení vztahuje, jsou v souladu s ustanoveními směrnice Rady pro sblížení právních předpisů členských států Evropského společenství v oblastech:

- strojírenství (98/37/EG),
použitá norma: EN 292.
- elektromagnetická kompatibilita (89/336/EWG),
použité normy: EN 61 000-6-2 a EN 61 000-6-3.
- provozování spotřebičů v toleranci napětí (73/23/EWG) [95],
použité normy: EN 60 204-1.

Prehlásenie o konformite

My firma **GRUNDFOS**, na svoju plnú zodpovednosť prehlasujeme, že výrobky **Hydro Dome**, na ktoré sa toto prehlásenie vzťahuje, sú v súlade s nasledovnými smernicami Rady pro zblíženie právných predpisov členských zemí Európskej únie:

- Stroje (98/37/EG),
Použitá norma: EN 292.
- Elektromagnetická kompatibilita (89/336/EWG),
Použitá norma: EN 61 000-6-2 a EN 61 000-6-3.
- Elektrické prevádzkové prostriedky, použité v určitom napäťovom rozsahu (73/23/EWG) [95],
Použitá norma: EN 60204-1.

Uygunluk Bildirgesi

Biz **GRUNDFOS** olarak, bu bildirmede belirtilen **Hydro Dome** ürünlerinin,

- Makina (98/37/EC).
Kullanılan standart: EN 292.
- Elektromanyetik uyumluluk (89/336/EEC).
Kullanılan standartlar: EN 61 000-6-2 ve EN 61 000-6-3.
- Belli voltaj sınırlarında kullanılmak üzere üretilmiş elektrik donanımı (73/23/EEC) [95].
Kullanılan standartlar: EN 60 204-1.

ile ilgili olarak Avrupa topluluğu'na Üye Devletlerin yasalarında yer alan Belediye Yönetmeliklerine uygun olduğunu, tüm sorumluluğu bize ait olmak üzere beyan ederiz.

Declaration of Conformity

We **GRUNDFOS** declare under our sole responsibility that the products **Hydro Dome**, to which this declaration relates, are in conformity with the Council Directives on the approximation of the laws of the EC Member States relating to

- Machinery (98/37/EC).
Standard used: EN 292.
- Electromagnetic compatibility (89/336/EEC).
Standards used: EN 61 000-6-2 and EN 61 000-6-3.
- Electrical equipment designed for use within certain voltage limits (73/23/EEC) [95].
Standards used: EN 60 204-1.

Konformitätserklärung

Wir **GRUNDFOS** erklären in alleiniger Verantwortung, daß die Produkte **Hydro Dome**, auf die sich diese Erklärung bezieht, mit den folgenden Richtlinien des Rates zur Angleichung der Rechtsvorschriften der EG-Mitgliedstaaten übereinstimmen:

- Maschinen (98/37/EG).
Norm, die verwendet wurde: EN 292.
- Elektromagnetische Verträglichkeit (89/336/EWG).
Normen, die verwendet wurden: EN 61 000-6-2 und EN 61 000-6-3.
- Elektrische Betriebsmittel zur Verwendung innerhalb bestimmter Spannungsgrenzen (73/23/EWG) [95].
Normen, die verwendet wurden: EN 60 204-1.

Bjerringbro, 1st September 2003



Kenth Hvid Nielsen
Technical Manager

Hydro Dome

**Instrukcja montażu
i eksploatacji**

Strona 4



**Руководство по монтажу
и эксплуатации**

Стр. 12



**Montažne i
pogonske upute**

Str. 21



**Uputstvo za montažu
i upotrebu**

Strana 29



**Montážní a
provozní návod**

Strana 37



**Návod na montáž
a prevádzku**

Strana 46



**Montaj ve kullanım
kılavuzu**

Sayfa 55



**Installation and
operating instructions**

Page 63



**Montage- und
Betriebsanleitung**

Seite 70





	Страница
1. Указания по технике безопасности	12
1.1 Общие сведения	12
1.2 значение символов и надписей	12
1.3 Квалификация и обучение обслуживающего персонала	12
1.4 Опасные последствия несоблюдения указаний по технике безопасности	13
1.5 Выполнение работ с соблюдением техники безопасности	13
1.6 Указания по технике безопасности для потребителя или обслуживающего персонала	13
1.7 Указания по технике безопасности при выполнении технического обслуживания	13
1.8 Самостоятельное переоборудование и изготовление запасных узлов и деталей	13
1.9 Недопустимые режимы эксплуатации	13
2. Общие сведения	13
2.1 Область применения	13
2.2 Условия эксплуатации	13
3. Описание изделия	14
4. Эксплуатация и функционирование	14
4.1 Насосные станции для повышения давления с однофазными электродвигателями	14
4.2 Насосные станции для повышения давления с трехфазными электродвигателями	14
5. Монтаж	15
5.1 Установка на месте эксплуатации	15
5.2 Фундамент	15
5.3 Соединение с трубопроводами	15
5.4 Защита от работы всухую	16
5.5 Защита от высокого давления	16
5.6 Выбор гидробака	16
5.7 Заполнение насосов	16
5.8 Подключение электрооборудования	16
6. Регулировки	16
6.1 Функционирование реле давления	16
6.2 Реле давления	17
6.3 Подпор в мембранном напорном гидробаке	17
6.4 Регулировка давления	18
7. Ввод в эксплуатацию	18
8. Уход и техническое обслуживание	18
8.1 Уход и техническое обслуживание насосной станции для повышения давления	18
8.2 Уход и техническое обслуживание системы управления CS 201 и CS 203b	18
8.3 Проверка подпора в мембранном напорном гидробаке	18
9. Спецификация узлов	19
10. Технические данные	19
11. Перечень неисправностей и их устранение	20
12. Сбор и удаление отходов	20

1. Указания по технике безопасности

1.1 Общие сведения

Это руководство по монтажу и эксплуатации содержит принципиальные указания, которые должны выполняться при монтаже, эксплуатации и техническом обслуживании. Поэтому перед монтажом и вводом в эксплуатацию они обязательно должны быть изучены соответствующим обслуживающим персоналом или потребителем. Руководство должно постоянно находиться на месте эксплуатации оборудования.

Необходимо соблюдать не только общие требования по технике безопасности, приведенные в разделе "Указания по технике безопасности", но и специальные указания, приводимые в других разделах.

1.2 значение символов и надписей



Указания по технике безопасности, содержащиеся в данном руководстве по обслуживанию и монтажу, невыполнение которых может повлечь опасные для жизни и здоровья людей последствия, специально отмечены общим знаком опасности по стандарту DIN 4844-W9.

Внимание

Этот символ Вы найдете рядом с указаниями по технике безопасности, невыполнение которых может вызвать отказ в работе машин, а также их повреждение.

Указание

Рядом с этим символом находятся рекомендации или указания, облегчающие работу и обеспечивающие надежную эксплуатацию оборудования.

Указания, помещенные непосредственно на оборудовании, например:

- стрелка, указывающая направление вращения,
- обозначение патрубка для подключения подачи перекачиваемой среды

должны соблюдаться в обязательном порядке и сохраняться так, чтобы их можно было прочитать в любой момент.

1.3 Квалификация и обучение обслуживающего персонала

Персонал, выполняющий эксплуатацию, техническое обслуживание и контрольные осмотры, а также монтаж оборудования должен иметь соответствующую выполняемой работе квалификацию. Круг вопросов, за которые несет персонал ответственность и которые он должен контролировать, а также область его компетенции должна точно определяться потребителем.



1.4 Опасные последствия несоблюдения указаний по технике безопасности

Несоблюдение указаний по технике безопасности может повлечь за собой как опасные последствия для здоровья и жизни человека, так и создать опасность для окружающей среды и оборудования. Несоблюдение указаний по технике безопасности может также привести к аннулированию всех гарантийных обязательств по возмещению ущерба.

В частности, несоблюдение требований техники безопасности может, например, вызвать:

- отказ важнейших функций оборудования;
- недейственность предписанных методов для технического обслуживания и ремонта;
- опасную ситуацию для здоровья и жизни персонала вследствие воздействия электрических или механических факторов.

1.5 Выполнение работ с соблюдением техники безопасности

При выполнении работ должны соблюдаться приведенные в данном руководстве по монтажу и эксплуатации указания по технике безопасности, существующие национальные предписания по технике безопасности, а также любые внутренние предписания по выполнению работ, эксплуатации оборудования и технике безопасности, действующие у потребителя.

1.6 Указания по технике безопасности для потребителя или обслуживающего персонала

- Не демонтировать на работающем оборудовании установленные ограждения, блокирующие и пр. устройства для защиты персонала от подвижных частей оборудования.
- Необходимо исключить возможность возникновения опасности, связанной с электроэнергией (более подробно смотри, например, предписания VDE и местных энергоснабжающих предприятий).

1.7 Указания по технике безопасности при выполнении технического обслуживания

Потребитель должен обеспечить выполнение всех работ по техническому обслуживанию, контрольным осмотрам и монтажу квалифицированными специалистами, допущенными к выполнению этих работ и в достаточной мере ознакомленными с ними в ходе подробного изучения руководства по монтажу и эксплуатации.

Все работы обязательно должны проводиться при неработающем оборудовании. Должен безусловно соблюдаться порядок действий при остановке оборудования, описанный в руководстве по монтажу и эксплуатации.

Сразу же по окончании работ должны быть снова установлены или включены все демонтированные защитные и предохранительные устройства.

Перед повторным вводом в эксплуатацию необходимо выполнить указания, приведенные в разделе 7. *Ввод в эксплуатацию.*

1.8 Самостоятельное переоборудование и изготовление запасных узлов и деталей

Переоборудование или модификацию устройств разрешается выполнять только по договоренности с изготовителем. Фирменные запасные узлы и детали, а также разрешенные к использованию фирмой-изготовителем комплектующие призваны обеспечить надежность эксплуатации. Применение узлов и деталей других производителей может вызвать отказ изготовителя нести ответственность за возникшие в результате этого последствия.

1.9 Недопустимые режимы эксплуатации

Эксплуатационная надежность поставляемого оборудования гарантируется только в случае применения в соответствии с функциональным назначением согласно разделу 2.1 *Область применения*. Предельно допустимые значения, указанные в технических характеристиках, должны обязательно соблюдаться во всех случаях.

2. Общие сведения

2.1 Область применения

Насосные станции Hydro Dome для повышения давления фирмы GRUNDFOS применяются для перекачивания чистой воды и для повышения давления на водопроводных станциях, в жилых домах и в гостиницах, на промышленных предприятиях и в больницах, в школах и т.д.

2.2 Условия эксплуатации

Температура перекачиваемой жидкости:	от 0°C до +40°C.
Температура окружающей среды:	от 0°C до +40°C.
Макс. рабочее давление:	10 бар.
Мин. давление на входе:	Определяется с учетом характеристики NPSH (высоты столба жидкости под всасывающим патрубком) плюс прочие потери и запас по высоте столба жидкости не менее 0,5 м при перекачивании воды без пузырьков воздуха. При перекачивании воды, содержащей пузырьки воздуха, запас по высоте столба жидкости должен увеличиваться.
Макс. давление на входе:	Фактическое давление впуска плюс давление нагнетания насоса при закрытой запорной арматуре не должны превышать максимально допустимого рабочего давления, т.е. 10 бар.
Частота повторно-кратковременных включений:	Не более 100 включений в час.

Температура перекачиваемой жидкости и рабочее давление могут быть ограничены соответствующими техническими параметрами мембранного напорного гидробака (с мембраной разделительной или в виде сменной "груши").

3. Описание изделия

Насосная станция для повышения давления Hydro Dome фирмы GRUNDFOS включает в себя два совершенно одинаковых насоса модели CHV, включенных параллельно и установленных на общей раме-основании, а также общий всасывающий трубопровод, общий напорный трубопровод, вентили, обратные клапаны, манометр, реле давления и систему управления CS 201 (для насосных станций для повышения давления с однофазными электродвигателями) или CS 203b (для насосных станций для повышения давления с трехфазными электродвигателями).

Насосная станция для повышения давления должна подключаться к мембранному напорному гидробаку (с мембраной разделительной или в виде сменной "груши"). Напорный гидробак емкостью 24 л может непосредственно встраиваться в общий напорный трубопровод. При подключении двух напорных гидробаков каждый емкостью 24 л необходимо установить напорный трубопровод на соответствующие опоры или кронштейны. Дополнительный напорный гидробак может устанавливаться на полу или монтироваться на стене, чтобы станция смогла удовлетворять условиям водопотребления, смотрите раздел 5.6.

4. Эксплуатация и функционирование

Насосы включаются или отключаются двумя реле давления в зависимости от уровня водопотребления.

Порядок работы узлов:

- Сначала водозабор происходит из мембранного напорного гидробака.
- Затем давление падает до уровня значения давления включения и происходит запуск первого насоса.
- Если водопотребление продолжает расти и давление падает до второго значения включения, запускается второй насос.
- При снижающемся водопотреблении давление на выходе насосной станции растет до тех пор, пока не будет достигнуто первое значение отключения и система управления не отключит один из насосов.
- Если водопотребление продолжает падать, последний насос заполнит мембранный напорный гидробак и затем отключится.

4.1 Насосные станции для повышения давления с однофазными электродвигателями

Контроль и регулирование в насосных станция для повышения давления с однофазными электродвигателями осуществляет система управления CS 201.

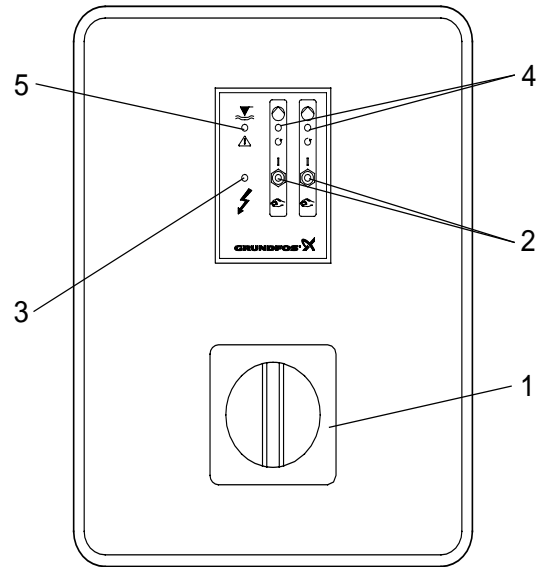
Эта система управления имеет следующие функции:

- Автоматическое ступенчатое регулирование насосов с помощью двух реле давления.
- Автоматическая смена насосов после каждого отключения.
- Функции контроля для насосов и насосной станции в целом:
 - защиты от короткого замыкания в виде предохранителей;
 - защита электродвигателя с помощью встроенного теплового реле;
 - защита от пуска всухую с помощью дополнительного реле давления или реле контроля уровня воды (входит в принадлежности), смотрите раздел 5.4.

На рис. 1 показана передняя панель системы управления CS 201.

Рис. 1

Передняя панель системы управления CS 201



TM01 7877 4999

Пояснения к рис. 1:

Поз.	Описание
1	Линейный выключатель.
2	Переключатель режимов эксплуатации для каждого насоса: "Ручной/Выкл/Автоматический".
3	Световая сигнализация зеленого цвета горит в том случае, если к системе управления подано напряжение сетевого электропитания.
4	Световая сигнализация зеленого цвета каждого из насосов горит в том случае, если соответствующий насос работает.
5	Световая сигнализация красного цвета загорается при пуске насоса всухую.

4.2 Насосные станции для повышения давления с трехфазными электродвигателями

Контроль и регулирование в насосных станция для повышения давления с трехфазными электродвигателями осуществляет система управления CS 203b.

Эта система управления имеет следующие функции:

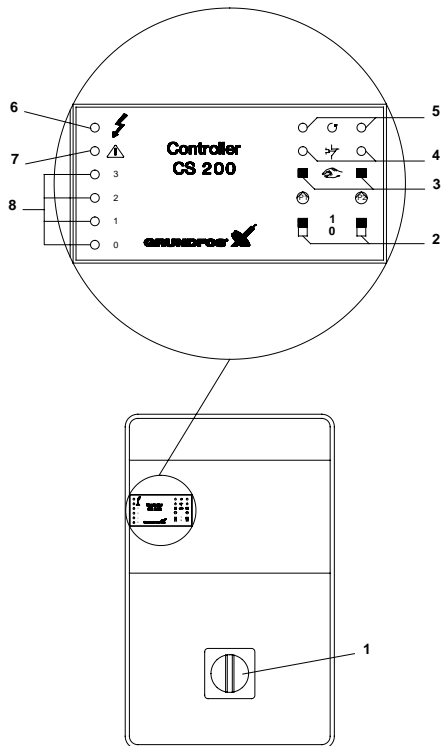
- Автоматическое ступенчатое регулирование насосов с помощью двух реле давления.
- Автоматическая смена насосов после каждого отключения.
- Включение и отключение насосов с запаздыванием по времени. Это препятствует одновременному включению или отключению обоих насосов.
- Отключение насосов с запаздыванием по времени после достижения значения давления отключения.
- Выход для внешнего датчика аварийной сигнализации (датчика аварийной сигнализации входит в состав принадлежностей).
- Аварийный режим эксплуатации на случай отказа электронного блока управления (комплект для аварийного режима эксплуатации входит в состав принадлежностей).

- Функции контроля для насосов и насосной станции в целом:
 - защиты от короткого замыкания и от перегрузки с помощью защитного автомата;
 - защита от пуска всухую с помощью дополнительного реле давления или реле контроля уровня воды (входит в принадлежности), смотрите раздел 5.4;
 - защита от максимального давления с помощью дополнительного реле давления (принадлежности), смотрите раздел 5.5.

На рис. 2 показана передняя панель системы управления CS 203b.

Рис. 2

Передняя панель системы управления CS 203b



TM01 7879 4999

Пояснения к рис. 2:

Поз.	Описание
1	Линейный выключатель.
2	Переключатель режимов эксплуатации для каждого насоса: "ВЫКЛ/Автоматический".
3	Кнопка для каждого насоса: ручной режим эксплуатации или квитирование аварийного сигнала.
4	Световая сигнализация красного цвета загорается на соответствующем насосе, если он выходит из строя.
5	Световая сигнализация зеленого цвета каждого из насосов горит в том случае, если соответствующий насос работает.
6	Световая сигнализация зеленого цвета горит в том случае, если к системе управления подано напряжение сетевого электропитания.
7	Световая сигнализация красного цвета горит, если насос работает всухую или при максимальном давлении. Сигнализация мигает, если реле давления выходит из строя при включении/отключении.
8	Световая сигнализация оранжевого цвета: при максимальном давлении не горит "3", "1" и "2" горит или, соответственно, не горит, если соответствующее реле давления включило или, соответственно, отключило насосы. "0" не горит при пуске всухую.

5. Монтаж

5.1 Установка на месте эксплуатации

Помещение для установки насосной станции для повышения давления должно иметь хорошую вентиляцию, чтобы обеспечить достаточное охлаждения электродвигателей насосов. Спереди и сбоку от насосной станции повышения давления необходимо обеспечить свободное расстояние в 0,5 м.

Напорные гидробаки могут встраиваться в общий напорный трубопровод, устанавливаться на полу рядом с насосной станцией повышения давления или монтироваться на стене.



5.2 Фундамент

Насосной станции для повышения давления не требуется никакой специальный фундамент, но для установки ее следует выбрать ровное и прочное основание, например, бетонный пол.

5.3 Соединение с трубопроводами

Для подключения насосной станции для повышения давления необходимо применять трубы подходящего размера (2"). Чтобы исключить возможность резонанса, всасывающий и напорный патрубки необходимо подключать к трубопроводам через компенсаторы, смотрите рис. 3. Могут использоваться оба конца трубы.

Если станция для повышения давления работает без подпора, то общий всасывающий трубопровод должен демонтироваться, а для каждого насоса предусматриваться монтаж отдельного всасывающего трубопровода и обратного клапана.

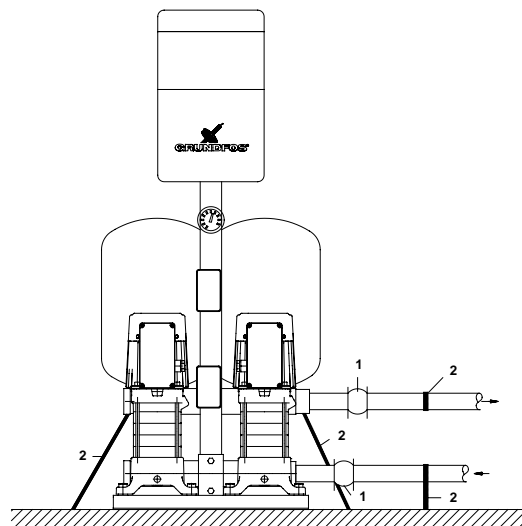
Конструктивно насосная станция для повышения давления рассчитана только на один мембранный напорный гидробак емкостью 24 литра, который может встраиваться в общий напорный трубопровод. Дополнительный мембранный напорный гидробак также емкостью 24 литра может встраиваться в напорный трубопровод лишь в том случае, если последний устанавливается на дополнительные опоры или крепится скобами.

Внимание

Другие мембранные напорные гидробаки должны устанавливаться на полу рядом с насосной станцией повышения давления или монтироваться на стене. Трубопроводы должны крепиться к стене или к полу так, чтобы они не могли сдвигаться или прокручиваться, смотрите рис. 3.

Рекомендуется перед вводом в эксплуатацию подтягивать все соединения насосной станции повышения давления.

Рис. 3



TM01 7854 4999

1. Трубный компенсатор

2. Скоба крепления трубопровода

Показанные на рис. 3 мембранные напорные гидробаки, трубные компенсаторы и скобы для крепления трубопровода не входят в стандартный комплект поставки насосной станции для повышения давления.

5.4 Защита от работы всухую

Принадлежности: Для контроля входного давления и во избежании работы насоса всухую можно предусмотреть установку реле давления (с нормально разомкнутыми контактами) со стороны всасывания насосной станции для повышения давления. (В том случае, если со стороны всасывания насосы подключены к открытому гидробаку, можно предусмотреть установку поплавкового выключателя).

Если входное давление или уровень воды падает ниже установленного значения (0,4 бар), насосы отключаются и подается сигнал неисправности. Как только давление или уровень воды достигают оптимального значения (обеспечивающего давление 1,2 бар), насосы автоматически включаются. В насосных станциях для повышения давления, оборудованных насосами с трехфазными электродвигателями, необходимо квитирование сигнала неисправности вручную.

5.5 Защита от высокого давления

Принадлежности насосной станции для повышения давления с трехфазными электродвигателями: Чтобы предохранить напорный трубопровод и его арматуру от действия высокого давления, со стороны нагнетания насосной станции для повышения давления можно установить дополнительное реле давления. Уставка реле давления может соответствовать условиям эксплуатации насосной станции с максимальным рабочим давлением или более низким значениям давления.

Когда достигается максимальное давление, насосы отключаются и подается сигнал неисправности. Как только давление вновь достигает оптимального значения, насосы автоматически включаются. Квитирование сигнала неисправности необходимо выполнять вручную.

5.6 Выбор гидробака

Чтобы обеспечить надежную эксплуатацию, к насосной станции повышения давления необходимо подключить мембранный напорный гидробак. Выбрать оптимальный объем напорного гидробака можно при учете условий эксплуатации насосов. Необходимый объем можно, кроме того, распределить между несколькими напорными гидробаками, например, между двумя гидробаками емкостью 24 литра, которые включены в напорную магистраль, и одним гидробаком с другим объемом, который устанавливается на полу.

Оптимальный объем напорного гидробака можно определить по следующей формуле:

$$V = \frac{Q \cdot 1000 \cdot (1 + (\text{Einschaltdruck}) + \Delta p)}{4n_{\text{max}} \cdot \Delta p} \cdot \frac{1}{k}$$

V = Объем гидробака [литры].

Q = Среднее значение подачи насоса [м³/ч].

Δp = Разность между значениями давления включения и выключения.

Ein-schalt-druck = Давление включения в [бар].

n_{max.} = Макс. частота повторно-кратковременных включений в час: n_{max.} = 100.

k = Постоянная подпора в мембранном напорном гидробаке: k = 0,9.

5.7 Заполнение насосов

Перед включением насосы обязательно должны заполняться перекачиваемой средой. Смотри руководство по монтажу и эксплуатации насосов модели CHV.

Ввод в эксплуатацию должен происходить в соответствии с указаниями раздела 7.

5.8 Подключение электрооборудования

Подключение электрооборудования должно выполняться специалистом в соответствии с предписаниями местного электроснабжающего предприятия или VDE (Общества немецких электротехников).




Перед проведением любых работ в насосах, в электрошкафу комплектного распределительного устройства или в клеммной коробке напряжение питания должно быть обязательно отключено.

Параметры электропитания насосной станции следует брать из электросхемы и табличек с техническими данными, размещенных на электродвигателях.

Насосные станции для повышения давления с однофазными электродвигателями:

Насосная станция с однофазными электродвигателями имеет в своем составе встроенное тепловое реле защиты электродвигателя. Если местные предписания этого требуют, то насосная станция должна оборудоваться дополнительной защитой электродвигателя.

Жилы L1, N и PE кабеля сетевого электропитания должны подключаться к системе управления CS 201:

- L1 и N - к зажимам линейного выключателя и
- PE - к клемме заземления .

Насосные станции для повышения давления с трехфазными электродвигателями:

Здесь не нужна никакой дополнительной защиты, так как система управления CS 203b имеет встроенный автомат защиты.

Жилы L1, L2, L3 и PE кабеля сетевого электропитания должны подключаться к системе управления CS 203b:

- L1, L2, L3 - к зажимам линейного выключателя и
- PE - к зажиму на шине или плате системы заземления.

6. Регулировки

6.1 Функционирование реле давления

Насосы включаются или отключаются в соответствии с теми значениями давления, которые были введены при регулировке обоих реле давления. Отдельное реле давления может менять насос, с которым он работает, из-за наличия функции автоматической смены насосов.

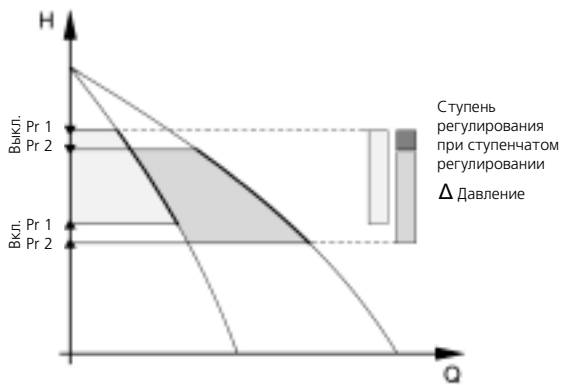
Общий перепад давления (Δ) (Δ давления = значение давления отключения - значение давления включения) должно устанавливаться на всех реле давления. Разброс значений давления отключения составляет от 0,3 до 0,5 бар (ступень регулирования при ступенчатом регулировании).

На рис. 4 показано, как совместно работают оба реле давления.

- Сначала водозабор происходит из мембранного напорного гидробака.
- Затем давление падает до уровня значения давления включения, Pr 1, и происходит запуск первого насоса.
- Если водопотребление продолжает расти и давление падает до второго значения включения, Pr 2, запускается второй насос.
- При снижающемся водопотреблении давление на выходе насосной станции растет до тех пор, пока не будет достигнуто первое значение отключения и система управления не отключит один из насосов.

- Если водопотребление продолжает падать, последний насос заполнит мембранный напорный гидробак и затем отключится.

Рис. 4

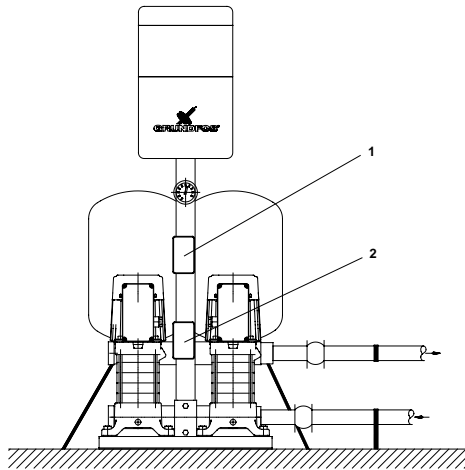


TM01 7852 4999

6.2 Реле давления

На рис. 5 показано положение реле давления.

Рис. 5



TM01 7876 4999

1. Реле давления, Pr 1.
2. Реле давления, Pr 2.

Заводские регулировки обоих реле давления выполнены для входного давления 0 бар, смотрите приведенную ниже таблицу.

Заводские регулир					
Hydro Dome	Реле давления Pr 1		Реле давления Pr 2		Подпор* [бар]
	Давление включения [бар]	Давление выключения [бар]	Давление включения [бар]	Давление выключения [бар]	
CHV 2-50	2,5	4,0	2,2	3,7	1,9
CHV 2-60	3,5	5,0	3,2	4,7	2,8
CHV 2-80	5,4	6,9	5,1	6,6	4,5**
CHV 2-100	7,4	8,9	7,0	8,5	6,3**
CHV 4-40	1,7	3,2	1,3	2,8	1,1
CHV 4-50	2,7	4,2	2,3	3,8	2,0
CHV 4-60	3,4	4,9	3,1	4,6	2,7
CHV 4-80	5,3	6,8	4,9	6,4	4,4**
CHV 4-100	7,0	8,5	6,7	8,2	6,0**

* Рекомендуемое значение подпора в мембранном напорном гидробаке в случае сохранения заводских регулировок.

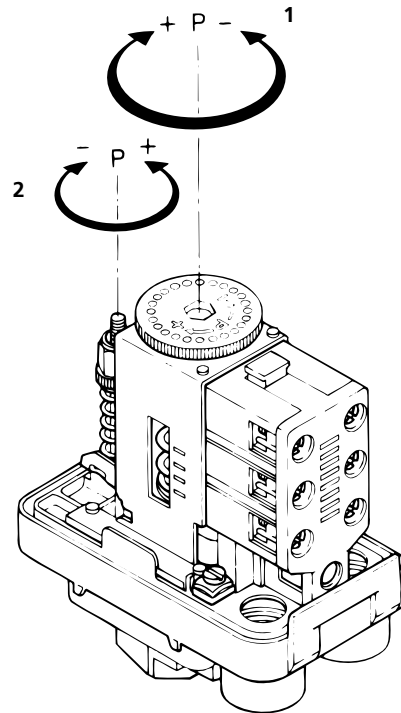
**Проверьте, чтобы давление не превышало максимального значения подпора в мембранном напорном гидробаке.

Регулировка может выполняться в соответствии с гидравлическими характеристиками насосной станции для повышения давления. Например, если насосная станция для повышения давления подключена к коммунальной водопроводной станции или к гидробаку, расположенными ниже уровня насоса.

Чтобы изменить установленные в реле давления значения, необходимы следующие параметры:

- Давление выключения.
- Перепад давления (Δ давления = значение давления отключения - значение давления включения).

Рис. 6



1. Давление выключения:
+ увеличение значения.
- уменьшение значения.
2. Перепад давления (Δ давления):
+ увеличение значения.
- уменьшение значения.

6.3 Подпор в мембранном напорном гидробаке

Подпор в мембранном напорном гидробаке должен составлять 0,9 от минимального значения давления включения. В разделе 6.2 указаны рекомендуемые значения подпора для заводских регулировок реле давления.

RU

TM00 9740 0397

6.4 Регулировка давления

Заводская регулировка может быть изменена следующим образом:

1. Открыть запорную арматуру между насосом и напорной магистралью (поз. 4, рис. 7).
2. Открыть запорную арматуру во всасывающей магистрали (поз. 9, рис. 7).
3. Открыть вентили между напорной магистралью и мембранным напорным гидробаком (поз. 5, рис. 7).
4. Закрыть вентили во всех точках водозабора в напорной магистрали, включить насос и записать давление при нулевой подаче ($P_{\text{макс}}$ [бар]).
5. **Реле давления Pr 1** (поз. 12, рис. 7):
 - 5.1. Рассчитать значение давления выключения:
Давление выключения $Pr 1 = P_{\text{макс}} - 0,3...0,5$ бар
 - 5.2. Рассчитать значение давления включения:
Давление включения $Pr 1 =$ давления выключения $Pr 1 - 1,5$ бар.

Указание:

 - $\Delta p < 1,5$ бар уменьшает понижение уровня в гидробаке и повышает частоту коммутаций в час.
 - $\Delta p > 1,5$ бар создает у потребителя неприятные ощущения.
6. **Реле давления Pr 2** (поз. 11, рис. 7):
 - 6.1. Рассчитать значение давления выключения:
Давление выключения $Pr 2 =$ давления выключения $Pr 1 - 0,3...0,5$ бар.
 - 6.2. Рассчитать значение давления включения:
Давление включения $Pr 2 =$ давления выключения $Pr 2 - 1,5$ бар.

Указание:

 - $\Delta p < 1,5$ бар уменьшает понижение уровня в гидробаке и повышает частоту коммутаций в час.
 - $\Delta p > 1,5$ бар создает у потребителя неприятные ощущения.
7. Рассчитать подпор в напорном гидробаке:
Подпор = $0,9 \times$ давление включения $Pr 2$ [бар].

Указание:

Максимальный подпор в гидробаке может ограничиваться техническими характеристиками для данного типа гидробака.
8. Выключить насос, открыть запорную арматуру в напорной магистрали и слить воду из трубопровода, насоса и гидробака (так, чтобы давление на выходе было равно нулю).
9. Установить расчетное значение подпора в баке.
10. **Регулировка значения давления выключения:**
 - 10.1. Переключить насос в автоматический режим. Когда будет достигнуто максимальное значение давления ($Pr 1$), насос автоматически отключится.
 - 10.2. Если значения давления выключения не соответствуют требуемому уровню воды (поз. 1, рис. 6), то их следует откорректировать.
 - 10.3. Открыть сливной кран (поз. 8, рис. 7) и дождаться, когда включатся оба насоса. Закрыть сливной кран. Когда будет достигнуто новое значение максимального давления, насосы автоматически отключатся.
 - 10.4. Повторять все операции, начиная с п. 10.2, до тех пор, пока не будут достигнуты требуемые значения давления выключения.
11. **Регулировка значения давления включения:**
 - 11.1. Переключить насос в автоматический режим. Когда будет достигнуто максимальное значение давления ($Pr 1$), насос автоматически отключится.
 - 11.2. Открыть сливной кран (поз. 8, рис. 7) и записать значение давления включения. Закрыть сливной кран.
 - 11.3. Если значения давления включения не соответствуют требуемому уровню воды (поз. 2, рис. 6), то их следует откорректировать.

- 11.4. Повторять все операции, начиная с п. 11.2, до тех пор, пока не будут достигнуты требуемые значения давления включения.
12. В заключении проверить, правильно ли выбраны значения давления включения и выключения.

7. Ввод в эксплуатацию

Ввод в эксплуатацию насосной станции для повышения давления Hydro Dome может выполняться следующим образом:

1. Подключить магистраль подачи воды и электропитание.
2. Проверить соответствие подпора в диафрагменном напорном гидробаке $0,9$ от значения давления включения $Pr 2$.
3. Закрыть запорную арматуру в напорной магистрали насосов и заполнить насосную станцию, а также всасывающую магистраль жидкостью.
4. Проверить, выполнены ли регулировки в соответствии с указаниями раздела 6.
5. **Только для насосных станций для повышения давления с трехфазными электродвигателями:**
Автомат защиты установить на расчетное значение тока электродвигателя, смотрите фирменную табличку с техническими характеристиками.
6. Включить напряжение питания, т.е. линейный выключатель, автомат защиты и т.п.
7. Включить насос 1.
8. **Только для насосных станций для повышения давления с трехфазными электродвигателями:**
Проверить направление вращения насоса. Если оно не соответствует указанному, следует поменять местами подключение двух фаз электропитания.
9. Удаляя воздух из насоса, одновременно медленно открывать запорную арматуру в напорной магистрали.
10. Повторить операции, начиная с п. 6, для другого насоса.
11. Установить рабочий режим насосной станции повышения давления, повернув оба переключателя в положение "I".
Теперь насосная станция для повышения давления Hydro Dome готова к эксплуатации.

8. Уход и техническое обслуживание

8.1 Уход и техническое обслуживание насосной станции для повышения давления

Смотрите руководство по монтажу и эксплуатации насосов CHV.

8.2 Уход и техническое обслуживание системы управления CS 201 и CS 203b

Системы управления CS 201 и CS 203b не требуют ухода и технического обслуживания.

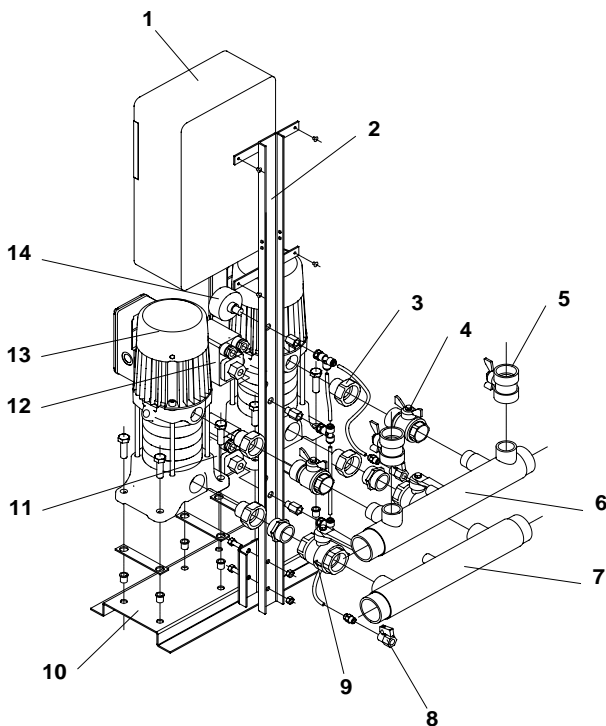
8.3 Проверка подпора в мембранном напорном гидробаке

Чтобы обеспечить оптимальный режим эксплуатации, не превышая при этом максимально допустимой частоты повторно-кратковременных включений, рекомендуется регулярно проверять подпор в мембранном напорном гидробаке (не реже одного раза в год).

9. Спецификация узлов

Поз.	Наименование	Кол-во
1	Система управления	1
2	Стойка	1
3	Фитинги	4
4	Запорная арматура	2
5	Шаровой клапан для гидробака	2
6	Напорный трубопровод (2")	1
7	Всасывающий трубопровод (2")	1
8	Сливной кран	1
9	Обратный клапан	2
10	Рама-основание	1
11	Реле давления Pr 2	1
12	Реле давления Pr 1	1
13	Насос модели CHV	2
14	Манометр	1

Рис. 7



TM01 7880 4999

10. Технические данные

Расчетные значения напряжения

1 x 220-240 В.

3 x 380-415 В.

Допуски на отклонение напряжения

-10%/+6% от расчетного значения напряжения.

Частота тока в сети

50 Гц.

Класс защиты

Электродвигателя насоса CHV: IP 54.

Реле давления: IP 54.

Уровень звука

Уровень звука насоса ниже 70 дБ(А).

Уровень звука для двух насосов можно рассчитать по следующей формуле: $L_{\text{макс.}} = L_{\text{насос}} + 3$.

Температура перекачиваемой жидкости

от 0°C до +40°C.

Температура окружающей среды

от 0°C до +40°C.

Макс. рабочее давление

10 бар.

Мин. входное давление

Определяется с учетом характеристики NPSH (высоты столба жидкости под всасывающим патрубком) плюс прочие потери и запас по высоте столба жидкости не менее 0,5 м при перекачивании воды без пузырьков воздуха. При перекачивании воды, содержащей частицы воздуха, запас по высоте столба жидкости должен увеличиваться.

Макс. входное давление

Фактическое давление впуска плюс давление нагнетания насоса при закрытой запорной арматуре не должны превышать максимально допустимого рабочего давления, т.е. 10 бар.

Частота повторно-кратковременных включений

Не более 100 включений в час.

Температура перекачиваемой жидкости и рабочее давление могут быть ограничены соответствующими техническими параметрами мембранного напорного гидробака.

Почтую техническую информацию следует брать из руководства по монтажу и эксплуатации насосов CHV.

Система управления CS 201

- Класс защиты: IP 54.
- Электрощкаф комплектного распределительного устройства с двойной изоляцией.
- Защищать систему управления от действия прямых солнечных лучей.
- Предохранители: 8 А, аМ, 10,3 x 38 мм. 5 x 20-100 мА.
- Трансформатор: 230 В / 24 В.
- Потребляемая мощность: макс. 25 Вт.
- Напряжение цепи управления: 24 В.

Система управления CS 203b

- Класс защиты: IP 54.
- Электрощкаф комплектного распределительного устройства с двойной изоляцией.
- Защищать систему управления от действия прямых солнечных лучей.
- Выход датчика аварийной сигнализации: макс. 250 В / 3 А.
- Предохранители: 2 А, 10,3 x 38 мм.
- Трансформатор: 40-50 ВА / 230-400 В / 24 В.
- Потребляемая мощность: макс. 23 Вт.
- Напряжение цепи управления: 24 В.

11. Перечень неисправностей и их устранение



Напряжение питания должно быть обязательно отключено перед проведением любых работ в насосах, в электрошкафу комплектного распределительного устройства или в клеммной коробке.

Неисправность	Причина	Устранение
1. При включении электродвигатель не работает.	a) Нет подачи тока к электродвигателю.	Подключить подачу напряжения питания.
	b) Сработала защита электродвигателя. В насосных станциях с однофазным электродвигателем: отключение произошло встроенным тепловым реле или предохранителями. В насосных станциях с трехфазным электродвигателем: отключение произошло автоматом защиты двигателя.	Устранить неисправность и квитировать сигнал неисправности встроенного теплового реле, заменить предохранители (в насосных станциях для повышения давления с однофазными электродвигателями) или снова включить автомат защиты двигателя.
	c) Неисправен электродвигатель.	Отремонтировать/заменить электродвигатель.
2. Электродвигатель запускается, но тут же снова отключается.	a) Неправильная регулировка датчика давления	Повысить значение давления отключения и/или перепада давления (Δp).
	b) Неправильно отрегулировано давление в диафрагменном напорном гидробаке.	Проверить подпор в гидробаке.
3. Очень высокая частота повторно-кратковременных включений.	a) Неправильная регулировка реле давления.	Повысить значение давления отключения и/или перепада давления (Δp).
	b) Повреждение диафрагменного напорного гидробака.	Устранить повреждение гидробака.
4. Насосы работают, но подачи воды нет.	a) Забиты грязью всасывающая магистраль/насосы или напорная магистраль.	Промыть всасывающую магистраль/насосы или напорную магистраль.
	b) Обратный клапан заблокирован в закрытом положении.	Промыть обратный клапан.
	c) Негерметичность всасывающей магистрали.	Устранить негерметичность всасывающей магистрали.
	d) Насос/всасывающая магистраль не заполнены водой.	Снова заполнить водой насос/всасывающую магистраль.
	e) Воздух во всасывающей магистрали/в насосах.	Удалить воздух из насосов. Проверить всасывающую магистраль на герметичность.
	f) Слишком высокое входное давление.	Проверить значение NPSH (высоты столба жидкости под всасывающим патрубком насоса) и, при необходимости, провести необходимые изменения в монтаже гидрооборудования.
	g) Насосные станции для повышения давления с трехфазными электродвигателями: неправильное направление вращения электродвигателей.	Поменять направление вращения.
5. Негерметичные уплотнения.	a) Повреждение уплотнения вала.	Заменить уплотнения вала.
6. Шумы.	a) Кавитация в насосах.	Промыть всасывающую магистраль/насосы и при необходимости всасывающий сетчатый фильтр.
	b) Вал насоса вращается с трудом.	Установить соответствующие опоры под трубопровод.
	c) Возникновение обратного потока при отключении насоса.	Промыть или заменить обратный клапан.
7. Негерметичность камер нагнетания.	a) Насос испытывает механическую нагрузку. Трубопроводы не имеют соответствующих опор.	Установить соответствующие опоры под трубопровод.

12. Сбор и удаление отходов

Данное изделие, а также узлы и детали должны собираться и удаляться в соответствии с требованиями экологии:

1. Для этого необходимо будет привлечь местные муниципальные или частные организации или фирмы по сбору и удалению отходов.

2. Если такие организации или фирмы отсутствуют, а также если они не принимают отходы из-за содержащихся в них материалов, то изделие или возможные экологически вредные материалы могут отправляться в ближайший филиал или мастерскую фирмы GRUNDFOS.

Сохраняется право на внесение технических изменений.

96 43 98 03 0903	114
Repl. V7 16 34 51 0901	