

CRE, CRNE, 11-22 kW with pressure sensor

- Ⓟ Instrukcja montażu i eksploatacji
- ⓇU Руководство по монтажу и эксплуатации
- ⓂR Montažne i pogonske upute
- ⓇU Uputstvo za montažu i upotrebu
- ⒸZ Montážní a provozní návod
- ⓂK Návod na montáž a prevádzku



Deklaracja zgodności

My **GRUNDFOS** oświadczamy z pełną odpowiedzialnością że wyrób **CRE i CRNE z czujnikiem ciśnienia** którego deklaracja niniejsza dotyczy, odpowiada wymogom następujących wytycznych Rady ds. Ujednolicenia Przepisów Prawnych Państw-Członków EG:

- maszyny (98/37/EG).
zastosowana norma: EN 292.
- kompatybilność elektromagnetyczna (89/336/EWG).
zastosowana norma: EN 61 800-3.
- aparatura elektryczna do stosowania w określonym zakresie napięć (73/23/EWG) [95].
zastosowane normy: EN 60 335-1 i EN 60 335-2-51.

Izjava o usklađenosti

Mi, **GRUNDFOS**, izjavljujemo uz punu odgovornost, da su proizvodi **CRE i CRNE s tlačnim senzorom**, na koje se ova izjava odnosi, skladni sljedećim smjernicama Savjeta za prilagodbu propisa država-članica EZ:

- strojevi (98/37/EZ);
korištena norma: EN 292.
- Elektromagnetska kompatibilnost (89/336/EEZ);
korištena norma: EN 61 800-3.
- Električni pogonski uređaji za uporabu unutar određenih granica napona (73/23/EEZ) [95];
korištene norme: EN 60 335-1 i EN 60-335-2-51.

Prohlášení o shodě

My, firma **GRUNDFOS**, prohlašujeme na svou odpovědnost, že výrobky **CRE a CRNE s tlakovým čidlem**, na něž se toto prohlášení vztahuje, jsou v souladu s následujícími normativními dokumenty Rady pro vzájemné přizpůsobení právních předpisů členských států ES:

- Stroje (98/37/EC).
Norma, která byla použita: EN 292.
- Elektromagnetická kompatibilita (89/336/EEC).
Norma, která byla použita: EN 61 800-3.
- Elektrické provozní prostředky používané v rámci stanoveného rozmezí napětí (73/23/EEC) [95].
Normy, které byly použity: EN 60 335-1 a EN 60 335-2-51.

Декларация соответствия

Фирма **GRUNDFOS** заявляет о своей исключительной ответственности за то, что изделия моделей **CRE и CRNE с датчиком давления** на которые распространяется эта декларация, соответствуют нижеследующим рекомендациям Совета по унификации правовых норм стран - членов Европейского Союза:

- Машины (98/37/EG).
Использованный стандарт: Европейский стандарт EN 292.
- Электромагнитная совместимость (89/336/EWG).
Использованный стандарт: Европейский стандарт EN 61 800-3.
- Электрическое оборудование, применяемое в пределах определенных границ напряжения (73/23/EWG) [95].
Использованные стандарты: Европейские стандарты EN 60 335-1 и EN 60 335-2-51.

Izjava o usklađenosti

Mi **GRUNDFOS** izjavljujemo pod sopstvenom odgovornošću da su proizvodi **CRE i CRNE sa senzorom pritiska**, na koje se ova izjava odnosi, u saglasnosti sa smernicama Saveta za usklađivanje pravnih propisa članica EZ koje se odnose na:

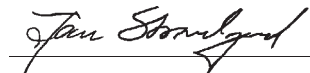
- Mašine (98/37/EZ).
Primenjen standard: EN 292.
- Elektromagnetna kompatibilnost (89/336/EEZ).
Primenjen standard: EN 61 800-3.
- Električna oprema za primenu unutar određenih naponskih granica (73/23/EEZ) [95].
Primenjeni standardi: EN 60 335-1 i EN 60 335-2-51.

Prehlásenie o zhode

My, firma **GRUNDFOS**, prehlasujeme na svoju zodpovednosť, že výrobky **CRE a CRNE s tlakovým senzorom**, na ktoré sa toto prehlásenie vzťahuje, sú v súlade s nasledujúcimi normatívnymi dokumentami Rady pre vzájomné prispôsobenie právnych predpisov členských štátov ES:

- Stroje (98/37/EC).
Norma, ktorá bola použitá: EN 292.
- Elektromagnetická kompatibilita (89/336/EEC).
Norma, ktorá bola použitá: EN 61 800-3.
- Elektrické prevádzkové prostriedky používané v rámci stanoveného rozmedzia napätia (73/23/EEC) [95].
Normy, ktoré boli použité: EN 60 335-1 a EN 60 335-2-51.

Bjerringbro, 1st January 2004



Jan Strandgaard
Technical Manager



	Страницы
1. Указания по технике безопасности	17
1.1 Общие сведения	17
1.2 Значение символов и надписей	17
1.3 Квалификация и обучение обслуживающего персонала	17
1.4 Опасные последствия несоблюдения указаний по технике безопасности	18
1.5 Выполнение работ с соблюдением техники безопасности	18
1.6 Указания по технике безопасности для потребителя или обслуживающего персонала	18
1.7 Указания по технике безопасности при выполнении технического обслуживания, контрольных осмотров и монтажа	18
1.8 Самостоятельное переоборудование и изготовление запасных узлов и деталей	18
1.9 Недопустимые режимы эксплуатации	18
2. Общие сведения	18
3. Монтаж	18
3.1 Транспортировка	19
3.2 Подключение электрооборудования	19
3.2.1 Сетевой выключатель	19
3.2.2 Защита от удара током	19
3.2.3 Дополнительная защита	19
3.2.4 Защита электродвигателя	20
3.2.5 Защита от импульсного перенапряжения	20
3.2.6 Напряжение питания	20
3.2.7 Включение или, соответственно, отключение насоса	20
3.3 Прочие подключения	20
3.4 Кабели передачи сигналов	21
4. Установка параметров насоса	21
4.1 Заводская установка параметров насоса	21
5. Установка параметров с помощью клавиатуры	21
5.1 Установка заданного значения	22
5.2 Насос с регулированием постоянного давления	22
5.3 Установка эксплуатации с максимальной (МАКС) характеристикой	22
5.4 Установка эксплуатации с минимальной (МИН) характеристикой	22
5.5 Включение/выключение насоса	22
6. Установка параметров с помощью прибора ручного управления и диагностики R100	23
6.1 Меню ЭКСПЛУАТАЦИЯ	24
6.1.1 Установка заданного значения	24
6.1.2 Установка режима эксплуатации	24
6.1.3 Сигналы неисправностей	24
6.1.4 Протокол аварийных сигналов	24
6.2 Меню СОСТОЯНИЕ	24
6.2.1 Индикация текущего заданного значения	25
6.2.2 Индикация режима эксплуатации	25
6.2.3 Индикация действительного значения	25
6.2.4 Индикация текущего значения числа оборотов	25
6.2.5 Индикация значений потребляемой мощности и расхода электроэнергии	25
6.2.6 Индикация значений количества часов эксплуатации	25
6.3 Меню УСТАНОВКИ	25
6.3.1 Выбор вида регулирования	25
6.3.2 Установка регулятора	25
6.3.3 Выбор внешнего сигнала заданного значения	26
6.3.4 Выключение клавиатуры насоса	26
6.3.5 Присвоение насосу номера	26
6.3.6 Выбор функции цифрового входа	26
6.3.7 Ввод функции останова	26

7. Внешние команды переключения	27
7.1 Вход для внешнего сигнала ВКЛ/ВЫКЛ	27
7.2 Цифровой вход	27
8. Внешний сигнал заданного значения	27
9. Сигнал ШИНЫ связи	28
10. Приоритетные установки	28
11. Световая сигнализация и реле системы сигнализации	29
12. Испытание сопротивления изоляции	30
13. Технические данные	30
13.1 Напряжение питания	30
13.2 Ток утечки	30
13.3 Входы/выходы	30
13.4 Прочие технические данные	30
14. Смазка подшипников электродвигателя в процессе эксплуатации	30
15. Сбор и удаление отходов	31

1. Указания по технике безопасности

1.1 Общие сведения

Это руководство по монтажу и эксплуатации содержит принципиальные указания, которые должны выполняться при монтаже, эксплуатации и техническом обслуживании. Поэтому перед монтажом и вводом в эксплуатацию они обязательно должны быть изучены слесарем-сборщиком, а также соответствующим обслуживающим персоналом или потребителем. Руководство должно постоянно находиться на месте эксплуатации оборудования.

Необходимо соблюдать не только общие требования по технике безопасности, приведенные в разделе "Указания по технике безопасности", но и специальные указания, приводимые в других разделах.

1.2 Значение символов и надписей



Указания по технике безопасности, содержащиеся в данном руководстве по обслуживанию и монтажу, невыполнение которых может повлечь опасные для жизни и здоровья людей последствия, специально отмечены обилим "Знаком опасности" по стандарту DIN 4844-W9.

Внимание

Этот символ Вы найдете рядом с указаниями по технике безопасности, невыполнение которых может вызвать отказ в работе машин, а также их повреждение.

Указание

Рядом с этим символом находятся рекомендации или указания, облегчающие работу и обеспечивающие надежную эксплуатацию оборудования.

Указания, помещенные непосредственно на оборудовании, например:

- стрелка указания направления вращения,
 - обозначение патрубка подключения подачи жидкости,
- должны соблюдаться в обязательном порядке и сохраняться в таком виде, чтобы их всегда можно было прочитать.

1.3 Квалификация и обучение обслуживающего персонала

Персонал, выполняющий эксплуатацию, техническое обслуживание и контрольные осмотры, а также монтаж оборудования должен иметь соответствующую выполняемой работе квалификацию. Круг вопросов, за которые несет персонал ответственность и которые он должен контролировать, а также область его компетенции должна точно определяться потребителем.

1.4 Опасные последствия несоблюдения указаний по технике безопасности

Несоблюдение указаний по технике безопасности может повлечь за собой как опасные последствия для здоровья и жизни человека, так и создать опасность для окружающей среды и оборудования. Несоблюдение указаний по технике безопасности может также сделать недействительными любые требования по возмещению ущерба.

В частности, несоблюдение требований техники безопасности может, например, вызвать:

- отказ важнейших функций оборудования,
- недейственность предписанных методов для технического обслуживания и ремонта,
- опасную ситуацию для здоровья и жизни персонала вследствие воздействия электрических или механических факторов.

1.5 Выполнение работ с соблюдением техники безопасности

При выполнении работ должны соблюдаться приведенные в данном руководстве по монтажу и эксплуатации указания по технике безопасности, существующие национальные предписания по технике безопасности, а также всевозможные предписания по выполнению работ, эксплуатации оборудования и технике безопасности, действующие у потребителя.

1.6 Указания по технике безопасности для потребителя или обслуживающего персонала

- Указания по технике безопасности для потребителя или обслуживающего персонала.
- Не демонтировать на работающем оборудовании установленное ограждение, блокирующие и пр. устройства для защиты персонала от подвижных частей оборудования. Необходимо исключить возможность возникновения опасности, связанной с электроэнергией (более подробно см. главу 1, например, предписания VDE и местных энергоснабжающих предприятий).

1.7 Указания по технике безопасности при выполнении технического обслуживания, контрольных осмотров и монтажа

Потребитель должен обеспечить выполнение всех работ по техническому обслуживанию, контрольным осмотрам и монтажу квалифицированными специалистами, допущенными к выполнению этих работ и в достаточной мере ознакомленными с ними в ходе подробного изучения руководства по монтажу и эксплуатации.

Все работы должны проводиться обязательно при неработающем оборудовании. Должен обязательно соблюдаться порядок действий отключения оборудования, описанный в руководстве по монтажу и эксплуатации.

Сразу же по окончании работ должны быть снова установлены или включены все демонтированные защитные и предохранительные устройства.

Перед вводом в эксплуатацию необходимо прочитать руководство по монтажу и эксплуатации стандартного насоса.

1.8 Самостоятельное переоборудование и изготовление запасных узлов и деталей

Переоборудование или модификацию насосов разрешается выполнять только по договоренности с изготовителем. Фирменные запасные узлы и детали, а также разрешенные к использованию фирмой-изготовителем комплектующие призваны обеспечить надежность эксплуатации. Применение узлов и деталей других производителей может вызвать отказ изготовителя нести гарантийный обязательства за возникшие в результате этого последствия.

1.9 Недопустимые режимы эксплуатации

Эксплуатационная надежность поставляемых насосов гарантируется только в случае применения их в соответствии с функциональным назначением, в соответствии с разделом 2. *Общие сведения* руководство по монтажу и эксплуатации. Предельно допустимые значения, указанные в технических характеристиках, должны обязательно соблюдаться во всех случаях.

2. Общие сведения

Насосы типа "E" фирмы GRUNDFOS являются насосами, оборудованными стандартными электродвигателями с частотным регулированием и встроенным изодромным (ПИ-) регулятором, для подключения к трехфазной сети переменного тока. Встроенный датчик давления позволяет регулировать давление на выходе насоса. Типовое применение данных насосов - насосные установки повышения давления в системах с переменным водопотреблением.

С помощью клавиатуры управления, находящейся на клеммной коробке насоса, через вход для внешнего сигнала заданного значения или с помощью прибора ручного управления и диагностики R100 системы дистанционного управления фирмы GRUNDFOS можно устанавливать требуемые заданные значения насоса.

Установка других параметров насоса осуществляется с помощью прибора ручного управления и диагностики R100. Прибор R100 дает к тому же возможность выводить на индикацию важнейшие параметры, например, фактические значения регулируемых параметров и значение потребляемой энергии.

В насосе предусмотрены входы для внешних беспотенциальных контактов для функций ВКЛ/ВЫКЛ и цифровой функции. Цифровая функция дает возможность с помощью внешнего сигнала устанавливать МАКС или МИН характеристику, внешнюю функцию неисправности или использовать струйный датчик.

В насосе предусмотрен беспотенциальный выход для сигнала рабочего состояния или аварийного сигнала.

Далее, электродвигатель оборудован интерфейсом для обмена данными через ШИНУ связи. Через этот интерфейс работа насоса может регулироваться и контролироваться системой управления внутридомовыми коммуникациями GLT или аналогичными установкам.

3. Монтаж

Чтобы обеспечить достаточное охлаждение электродвигателя и электронного блока управления, необходимо учесть следующие требования:

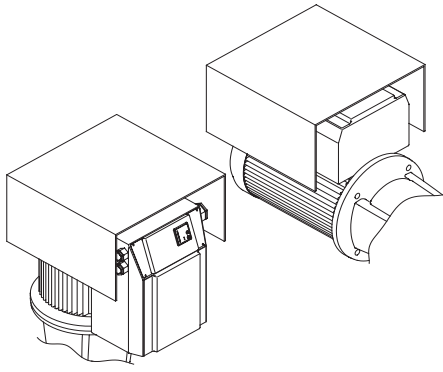
- Устанавливать на месте эксплуатации насос необходимо таким образом, чтобы обеспечить достаточное охлаждение.
- Температура воздуха для охлаждения должна быть не выше 40°C.
- Ребра, окна в кожухе вентилятора и крыльчатка самого вентилятора системы воздушного охлаждения электродвигателя должны всегда содержаться в чистоте.

При установке снаружи необходимо следить за тем, чтобы электродвигатель обязательно был защищен от влияния неблагоприятных погодных условий, в т.ч. дождя, снега и обледенения.

На рис. 1 показан пример установки снаружи. Во избежание образования конденсата в электронном блоке электродвигатель имеет соответствующую защиту. В других случаях определяющими для применения соответствующих мер защиты являются конкретные условия эксплуатации.



Рис. 1



TM02 2256 3901

Прочие указания по монтажу смотри в руководстве по монтажу и эксплуатации стандартного насоса.

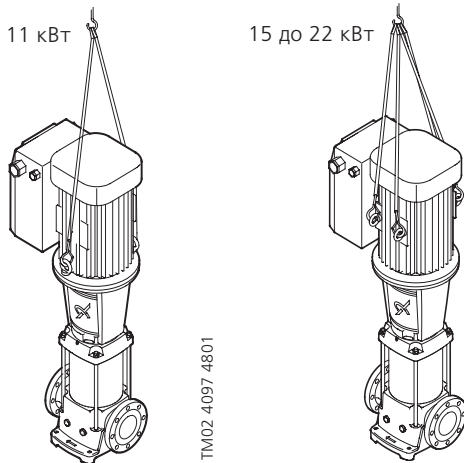
3.1 Транспортировка

При подъеме насоса в сборе необходимо учитывать следующее:

- Насосы модели CRE, CRNE 32, 45, 64 и 90 с электродвигателями MMGE мощностью 11 кВт должны подниматься за рым-болт, находящийся в головной части насоса.
- Насосы модели CRE, CRNE 32, 45, 64 и 90 с электродвигателями MMGE мощностью от 15 до 22 кВт включительно должны подниматься за рым-болт, находящийся в головной части электродвигателя.

Оба примера зачаливания при подъеме приводятся на рис. 2.

Рис. 2



TM02 4097 4801

TM02 2295 4001

3.2 Подключение электрооборудования

Потребитель или, соответственно, лицо/организация, выполняющие монтаж, несут ответственность для правильное подключение заземления и защиты в соответствии с действующими национальными и местными нормативными документами. Все операции должны выполняться специалистами.

Внимание



Перед проведением любых работ в клеммной коробке насоса необходимо как минимум за пять минут до этого отключить напряжение питания.

3.2.1 Сетевой выключатель

Насос должен иметь предохранители на входе, устанавливаемые заказчиком, и подключаться к внешнему сетевому выключателю, коммутирующему все фазы системы. При размыкании контактов сетевого выключателя воздушный зазор для каждого из полюсов должен быть согласно IEC 364 не менее 3 мм.

3.2.2 Защита от удара током



Насос должен быть заземлен и иметь защиту от удара током при непрямом прикосновении в соответствии с действующими национальными и местными нормативными документами.

Защитный провод должен иметь цветовую маркировку либо желто-зеленого (PE), либо желто-зелено-синего (PEN) цвета.

Внимание

Поскольку рабочий ток в этом типе электродвигателей превышает 10 мА, необходима надежная система заземления.

Значение рабочего тока насоса смотрите в разделе 13.2 Ток утечки.

Требования стандартов EN 50 178 и BS 7671:

Насос должен, быть стационарно установлен на месте эксплуатации и неподвижно крепиться к основанию. Далее, насос должен быть подключен к источнику питания либо постоянно, либо через промышленную штепсельную вилку (СЕЕ). Штепсельная вилка должна соответствовать требованиям стандартов EN 60 309 или IEC 309. Кроме того, штепсельная вилка должна иметь встроенный заземляющий контакт, который должен соединяться с дополнительным защитным проводом поперечным сечением 4 мм².

Далее, должны соблюдаться жесткие меры в отношении защитного заземления.

Монтаж должен выполняться по образцу одного из приведенных ниже примеров:

- отдельным защитным проводом с поперечным сечением не менее 10 мм²;
- отдельным двужильным защитным проводом с поперечным сечением каждой жилы не менее 4 мм²;
- двумя жилами многожильного кабеля; роль одного из проводов может выполнять оболочка кабеля;
- защитный провод в кабельном лотке, канале или трубопроводе; этот способ позволяет обеспечить степень защиты, идентичную степени защиты двужильного защитного провода.

3.2.3 Дополнительная защита

Если из-за схемы сетевого электропитания или требований электроснабжающего предприятия необходимо будет предпринять меры для защиты от тока утечки, необходимо установить автомат защитного отключения:

- который согласно требованиям стандарта DIN VDE 0664 должен реагировать также на импульсы постоянного тока утечки (исполнение автомата, чувствительного к пульсирующему току);
- который при включении сетевого питания будет учитывать потенциал зарядного тока относительно земли;
- который может функционировать при рабочем токе насоса.

Если в процессе включения возникают импульсы тока повреждения в результате (кратковременного) возникновения максимального напряжения в сети во время переходных процессов и неравномерная фазовая нагрузка, рекомендуется применять быстродействующее исполнение (VSK) автомата защитного отключения тока повреждения.

Автоматы должны иметь маркировку со следующим обозначением:



Указание

При выборе автомата защитного отключения необходимо учитывать общее значение тока утечки всех элементов электрооборудования.

Значение рабочего тока насоса смотрите в разделе 13.2 Ток утечки.



3.2.4 Защита электродвигателя

Насос не требует никакой внешней защиты (если TP 211 подключен к управл. контуру). Он оснащен защитой как от длительно действующей перегрузки, так и на случай блокировки.

3.2.5 Защита от импульсного перенапряжения

Насос защищен от импульсного перенапряжения в соответствии с требованиями нормативной документации EN 61 800-3.

3.2.6 Напряжение питания

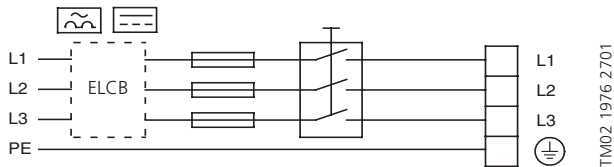
3 x 380-415 В ±10%, 50/60 Гц, PE (с защитным заземлением). Необходимо следить за тем, чтобы указанные в фирменной табличке номинальные данные электрооборудования совпадали с параметрами имеющейся электросети.

Концы проводов, выводимых в клеммную коробку электродвигателя насоса, должны быть максимально короткими. Однако исключение составляет защитный провод, длина которого должна выбираться таковой, что если бы кабель случайно вырвали из резьбовой кабельной муфты, то последним проводом, который при этом оборвался бы, был защитный провод.

На рис. 3 показан пример подключения электродвигателя с насосом к сети через сетевой выключатель, предохранители на входе и дополнительный автомат защиты.

Макс. параметры входных предохранителей в цепи электропитания, смотри раздел 13.1 Напряжение питания.

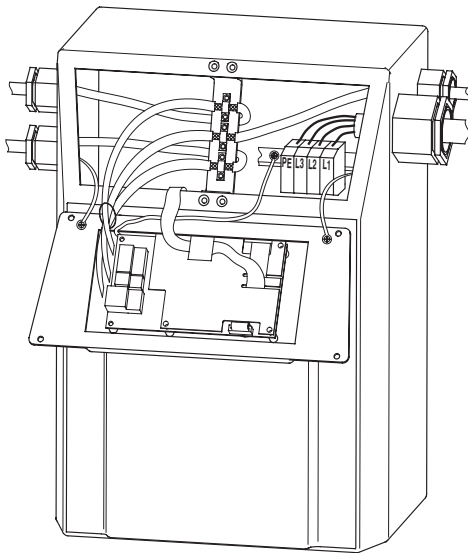
Рис. 3



TM02 1976 2701

На рис. 4 показано подключение к сети.

Рис. 4



TM02 1966 2701

3.2.7 Включение или, соответственно, отключение насоса

Включение или отключение насоса с помощью сетевого выключателя разрешается выполнять не чаще, чем три-четыре раза в час.

Внимание

При включении с помощью сетевого выключателя насос начинает работать лишь спустя 5 секунд.

Если необходим более интенсивный цикл повторно-кратковременного включения, необходимо для включения/выключения насоса использовать вход для внешнего сигнала ВКЛ/ВЫКЛ.

Если насос включается или отключается с помощью внешнего сигнала ВКЛ/ВЫКЛ, сразу включите его.

3.3 Прочие подключения

На рис. 5 показаны схемы подключения внешних не находящихся под потенциалом контактов для подачи внешнего сигнала ВКЛ/ВЫКЛ и сигнала цифровой функции, внешнего сигнала заданного значения, сигнала от чувствительного датчика, GENI-bus и от реле системы сигнализации.

Указание

Если внешний выключатель ВКЛ/ВЫКЛ не подключен, клеммы 2 и 3 необходимо соединить перемычкой.



Для выполнения требований по технике безопасности провода, относящиеся к указанным ниже группам, должны быть надежно изолированы друг от друга на всем своем протяжении с помощью усиленной изоляции:

- 1. Входы** (внешнего сигнала ВКЛ/ВЫКЛ, сигналов цифровой функции, шины связи, а также сигналов заданного значения и чувствительного датчика, зажимов 1-8, и зажимов А, У, В подключения шины связи).

Все входы (модуль 1) изолированы от подключенных к электросети частей электрооборудования с помощью усиленной изоляции и гальванически развязаны с другими электроцепями.

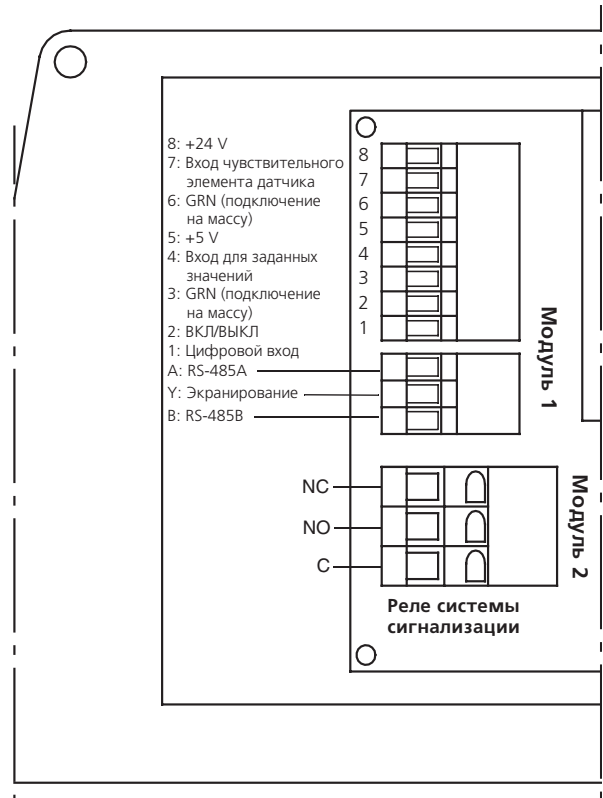
На все клеммы системы управления подается пониженное напряжение для повышения электробезопасности (PELV). Это обеспечивает защиту от ударов током.

- 2. Выход** (реле системы сигнализации, клеммы NC, NO, C).

Выход (модуль 2) гальванически развязан с другими электроцепями. Поэтому через этот выход, не находящийся под потенциалом, при необходимости можно подавать как напряжение питания от электросети, так и пониженное напряжение для повышения электробезопасности.

Надежная гальваническая развязка должна отвечать требованиям усиленной изоляции согласно стандарту EN 50 178.

Рис. 5

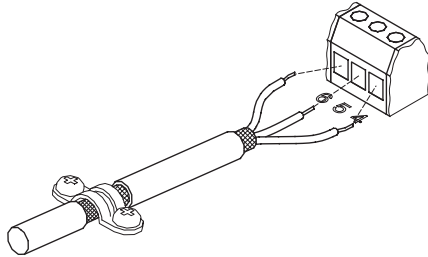


TM02 1952 2601

3.4 Кабели передачи сигналов

- Кабели внешнего выключателя ВКЛ/ВЫКЛ, цифрового входа, а также заданного значения и чувствительного датчика должны быть экранированы. Необходимо применять кабели с поперечным сечением жил не менее $0,5 \text{ мм}^2$ и не более $1,5 \text{ мм}^2$.
- Экранирование кабелей должно выполняться подключением обоих концов кабельной оболочки на массу насоса. При экранировании кабелей следить за надежным соединением на массу. Торцы экранирующей оболочки должны находиться на минимально возможном удалении от соединительных зажимов, смотрите рис. 6.

Рис. 6

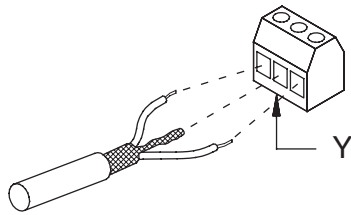


TM00 7667 1696

- Винты соединения на массу должны всегда быть прочно затянуты, независимо от того, подключен кабель или нет.
- Концы проводов, выводимых в клеммную коробку электродвигателя насоса, должны быть максимально короткими.

Для подключения к ШИНЕ связи требуется применение 2-жильного экранированного кабеля. Экранирующая оболочка должна с обоих концов подключаться к зажиму Y, рис. 7.

Рис. 7



TM00 7601 0101

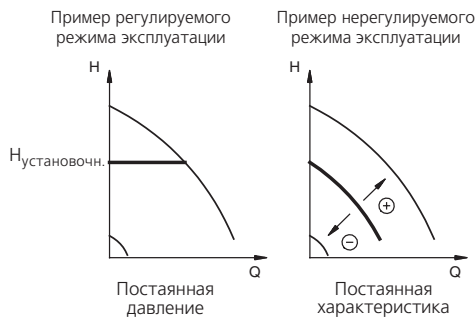
4. Установка параметров насоса

У насосов типа "Е" во встроенном датчиком давления имеется возможность выбора между двумя различными начальными режимами эксплуатации - с постоянным давлением и с постоянной характеристикой.

При режиме эксплуатации с **постоянным давлением** на выходе насоса поддерживается постоянное давление независимо от расхода, рис. 8.

При режиме эксплуатации с **постоянной характеристикой** давление насоса не регулируется. Возможно лишь плавное изменение положения кривой характеристики насоса между МИНимальным и МАКСимальным значениями характеристики.

Рис. 8

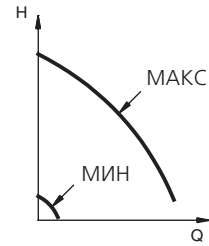


TM00 7668 1696

На заводе-изготовителе насосы предварительно настроены для эксплуатации с постоянной характеристикой, смотри раздел 4.1 Заводская установка параметров насоса.

Кроме стандартного режима работы (с постоянным давлением или характеристикой) можно выбирать следующие режимы эксплуатации: **ОСТАНОВ**, **МИН** или **МАКС**, рис. 9.

Рис. 9



МАКС. характеристика может, например, выбираться при удалении воздуха из системы при монтаже насоса.

МИН. характеристику следует вводить во время работы с низкой нагрузкой.

Режимы регулирования (с постоянным давлением и характеристикой) или, соответственно, режимы эксплуатации (ОСТАНОВ, стандартный, МИН и МАКС) могут устанавливаться с помощью клавиатуры управления, находящейся на клеммной коробке насоса.

Если отключается напряжение питания насоса, установка насоса сохраняется.

Прибор ручного управления и диагностики R100 дает дополнительную возможность установки параметров и вывода на индикацию важнейших параметров, смотри раздел 6. Установка параметров с помощью прибора ручного управления и диагностики R100.

4.1 Заводская установка параметров насоса

На заводе-изготовителе насос предварительно отрегулирован для работы с постоянным давлением. Заданное значение соответствует 50% от диапазона измерения датчика (смотри таблицу с техническими данными датчика).

Остальные заводские установки насоса приведены в разделе 6.1 Меню ЭКСПЛУАТАЦИЯ и 6.3 Меню УСТАНОВКИ (полужирным шрифтом).

5. Установка параметров с помощью клавиатуры

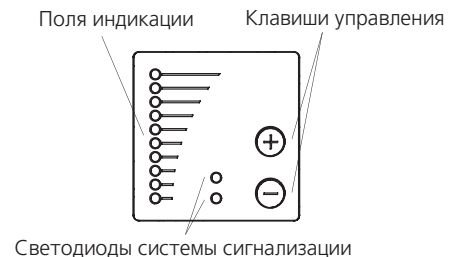


При высоких значениях температуры в системе отопления насос может нагреваться до такой степени, что прикасаться разрешено только к клавиатуре управления - в противном случае существует опасность получить ожог!

Клавиатура управления, расположенная на клеммной коробке, рис. 10, имеет следующие функциональные органы и органы управления:

- Клавиши управления "+" и "-" для установки заданного значения.
- Поля индикации желтого цвета для индикации заданного значения.
- Светодиоды системы сигнализации зеленого (рабочая индикация) и красного (аварийная индикация) цвета.

Рис. 10



TM00 5547 0995



TM00 7600 1196

5.1 Установка заданного значения

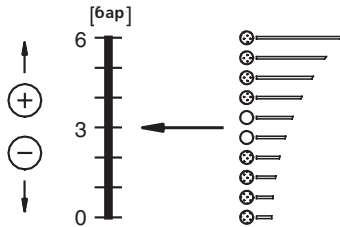
Для установки заданного значения для насоса нужно воспользоваться клавишами управления "+" и "-".

Поля индикации на клавиатуре управления показывают установленное заданное значение.

5.2 Насос с регулированием постоянного давления

На рис. 11 горят поля индикации 5 и 6. Тем самым при диапазоне измерения датчика 0...6 бар индицируется требуемое заданное значение 3 бара. Диапазон регулирования и диапазон измерения датчика идентичны (смотри табличку с техническими данными датчика).

Рис. 11



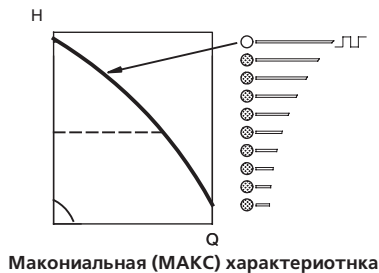
TM00 7743 1896

5.3 Установка эксплуатации с максимальной (МАКС) характеристикой

При удержании в нажатом положении клавиши управления "+" насос переключается в режим эксплуатации с максимальной (МАКС) характеристикой (мигает самое верхнее поле индикации). Если самое верхнее поле индикации горит постоянно, удерживайте клавишу "+" нажатой примерно 3 секунды - после этого поле начнет мигать.

Для сброса этого режима удерживать в нажатом положении клавишу управления "-" до тех пор, пока не появится индикация требуемого заданного значения.

Рис. 12



Максимальная (МАКС) характеристика

TM00 7345 1196

5.4 Установка эксплуатации с минимальной (МИН) характеристикой

При удержании в нажатом положении клавиши управления "-" насос переключается в режим эксплуатации с минимальной (МИН) характеристикой (мигает самое нижнее поле индикации). Если самое нижнее поле индикации горит постоянно, удерживайте клавишу "-" нажатой примерно 3 секунды - после этого поле начнет мигать.

Для сброса этого режима удерживать в нажатом положении клавишу управления "+" до тех пор, пока не появится индикация требуемого напора.

Рис. 13



Минимальная (МИН) характеристика

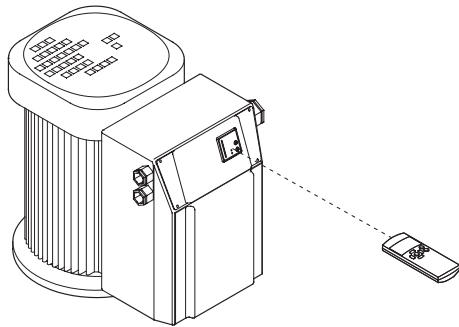
TM00 7346 1196

6. Установка параметров с помощью прибора ручного управления и диагностики R100

Прибор ручного управления и диагностики R100 применяется для беспроводной связи с насосом.

Прибор работает в диапазоне инфракрасного излучения. Передающее и принимающее устройства встроены в клавиатуру управления насосом, рис. 14.

Рис. 14



TM02 2257 3901

В режиме приема-передачи прибор ручного управления и диагностики R100 должен быть направлен на клавиатуру управления.

Установление режима связи между прибором дистанционного управления R100 и насосом индицируется частым миганием светодиода красного цвета системы сигнализации.

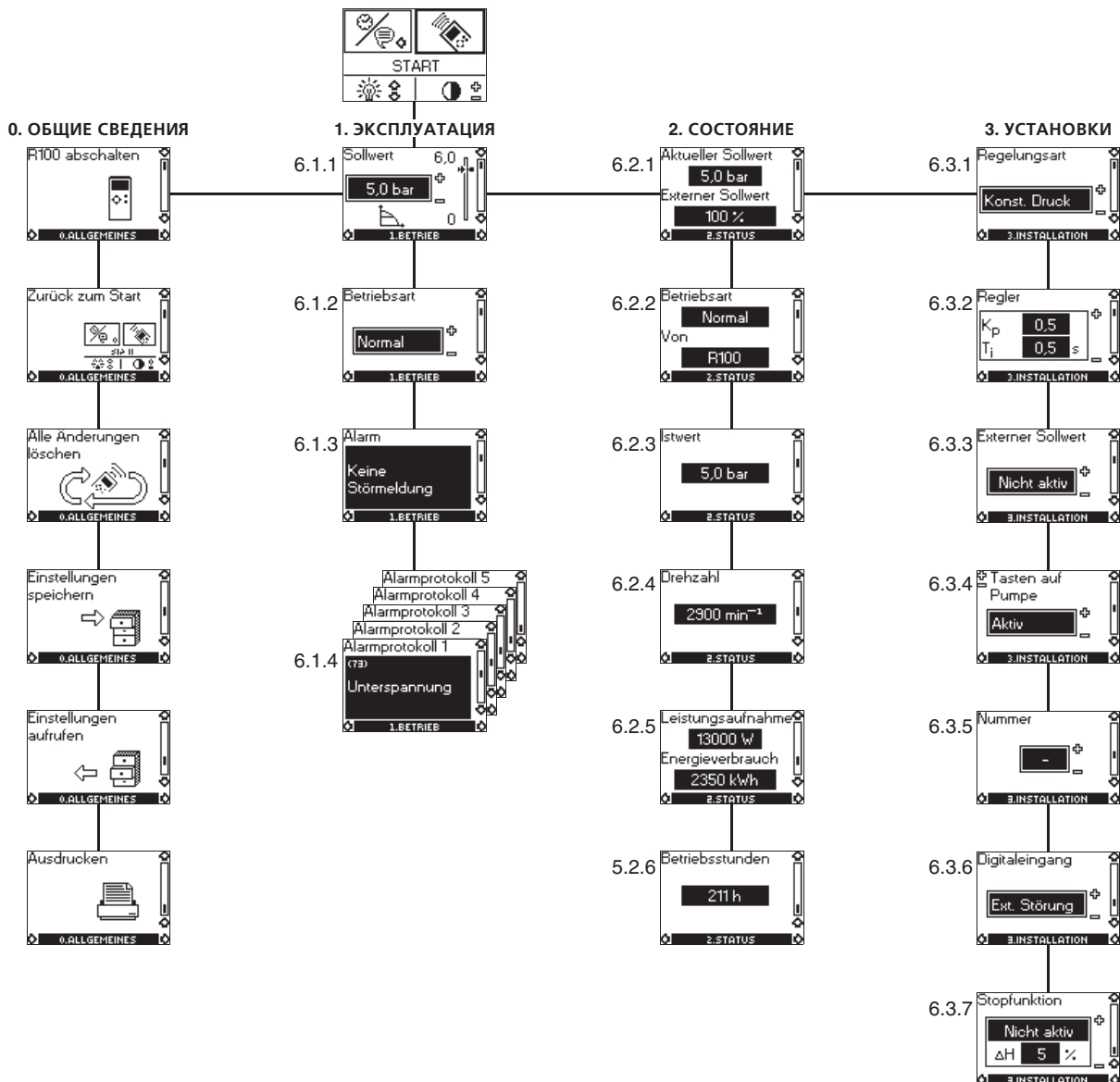
Прибор R100 дает дополнительные возможности для ввода регулировочных параметров в насос и вывода информации на индикацию о его состоянии.

Экран дисплея R100 разделен на шесть параллельных столбцов меню, рис. 15:

0. ОБЩИЕ СВЕДЕНИЯ (ALLGEMEINES) (смотри руководство по обслуживанию прибора дистанционного управления и диагностики R100).
1. ЭКСПЛУАТАЦИЯ (BETRIEB).
2. СОСТОЯНИЕ (STATUS).
3. УСТАНОВКИ (INSTALLATION).

Номера на отдельных диалоговых окнах меню (рис. 15) указывают на разделы, в которых описывается изображенная функция.

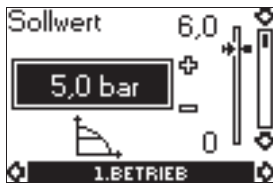
Рис. 15



6.1 Меню ЭКСПЛУАТАЦИЯ

Если режим связи между прибором ручного управления и диагностики R100 и насосом установлен, на дисплее появится первое диалоговое окно.

6.1.1 Установка заданного значения



- ▶ Установленное заданное значение
- ▶ Текущее заданное значение
- Действительное значение

В этом диалоговом окне должен выполняться ввод заданного значения давления в [барах].

Диапазон установки и диапазон измерения чувствительного элемента датчика при регулировании **постоянного давления** идентичны (в примере от 0 до 6 бар).

При эксплуатации в режиме с **постоянной характеристикой** заданное значение должно устанавливаться в % от максимальной характеристики. Диапазон установки характеристики находится между МИН и МАКС характеристикой.

Далее, возможна установка следующих режимов эксплуатации:

- STOP (ОСТАНОВ);
- MIN (минимальная характеристика);
- MAX (максимальная характеристика).

Если возможна подача в насос внешнего сигнала заданного значения, то в данном диалоговом окне это заданное значение является максимальным значением сигнала внешнего заданного значения, смотри раздел 8. *Внешний сигнал заданного значения.*

Если управление насосом осуществляется внешними сигналами (ОСТАНОВ, МИНимальная или МАКСимальная характеристика) или через ШИНУ связи, то на дисплее это индицируется тогда, когда пытаются выполнить установку заданного значения.

В этом случае возможности установки параметров ограничены, смотри раздел 10. *Приоритетные установки.*

6.1.2 Установка режима эксплуатации

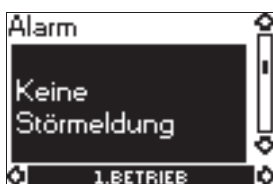


Возможна установка одного из следующих режимов эксплуатации:

- STOP (ОСТАНОВ);
- MIN (минимальная характеристика);
- **Normal** (нормальный режим эксплуатации);
- MAX (максимальная характеристика).

Здесь режим эксплуатации может устанавливаться без изменения установленного заданного значения.

6.1.3 Сигналы неисправностей



При возникновении в насосе неисправности причина ее выводится на дисплей.

Возможна индикация следующих причин неисправностей:

- *Zu hohe Motortemperatur* (перегрев электродвигателя);
- *Unterspannung* (падение напряжения);
- *Überspannung* (перенапряжение);
- *Phasenausfall* (выпадение фазы);
- *Netzstörung* (неисправность в сети электропитания);
- *Zu viele Wiedereinschaltungen* (слишком частые включения после неисправности);
- *Überlast* (перегрузка);
- *Sensorsignal außerhalb des Signalbereiches* (сигнал чувствительного элемента датчика выходит за диапазон сигналов);
- *Sollwertsignal außerhalb des Signalbereiches* (сигнал заданного значения выходит за диапазон сигналов) (только при 4-20 мА);
- *Externe Störung* (внешняя неисправность);
- *Trockenlauf* (пуск всухую);
- *Andere Störung* (прочие неисправности).

В этом диалоговом окне меню возможно квитирование сигнала неисправности, но только в том случае, если сигнал неисправности больше не подается или, соответственно, если неисправность уже устранена.

6.1.4 Протокол аварийных сигналов



Если насос вышел из строя, в протоколе аварийных сигналов будут индицироваться пять последних сигналов. "Alarmprotokoll 1" (протокол 1 аварийных сигналов) индицирует аварийный сигнал о новой/последней неисправности.

На примере сообщение "Unterspannung" (падение напряжения) и код неисправности.

6.2 Меню СОСТОЯНИЕ

В этом меню появляются исключительно индикации состояний насоса. Поэтому регулировки или изменения в этом меню невозможны.

Индицируются значения, которые использовались во время последнего режима связи с помощью прибора ручного управления и диагностики R100. Если необходимо обновить показания состояния, направьте прибор ручного управления и диагностики R100 на насосе и нажмите кнопку "OK".

Если какой-либо параметр (например, частота вращения) должен считываться непрерывно, то клавиша "OK" должна удерживаться в нажатом положении в тот период времени, когда соответствующий параметр будет контролироваться.

Допустимые отклонения отдельных индикаций указываются под каждым изображением на дисплее. Допустимые отклонения являются ориентировочными значениями и даются в % от максимального значения соответствующего параметра.

6.2.1 Индикация текущего заданного значения



Допуск: $\pm 2\%$

В этом диалоговом окне индицируется текущее заданное значение и задаваемое внешним сигналом значение в % диапазона от минимального значения чувствительного элемента датчика до установленного заданного значения, смотри раздел 8. *Внешний сигнал заданного значения.*

6.2.2 Индикация режима эксплуатации



Это диалоговое окно меню на дисплее служит для индикации текущего режима эксплуатации (*STOP, MIN, Normal* или *MAX*) (ОСТАНОВ, МИН, Нормальный (нормальный режим работы) или МАКС). Дополнительно указывается, с помощью чего этот режим эксплуатации был выбран (*R100, Pumpe, BUS, Extern* или *Stopfunk.*) (с помощью прибора дистанционного управления и диагностики R100, насос, ШИНЫ связи или внешнего устройства). Прочая информация о функции ОСТАНОВ содержится в разделе 6.3.7 *Ввод функции останова.*

6.2.3 Индикация действительного значения



В этом диалоговом окне будет выполняться индикация действительного значения.

6.2.4 Индикация текущего значения числа оборотов



Допуск: $\pm 5\%$

В этом диалоговом окне будет выполняться индикация текущего значения частоты вращения насоса.

6.2.5 Индикация значений потребляемой мощности и расхода электроэнергии



Допуск: $\pm 10\%$

В этом диалоговом окне будет выполняться индикация текущего значения потребляемой насосом мощности из электросети. Потребляемая насосом мощность индицируется в Вт (W).

Значения потребления электроэнергии и часов эксплуатации являются накопленными значениями с момента первоначального пуска насоса в эксплуатацию и не могут устанавливаться в ноль.

6.2.6 Индикация значений количества часов эксплуатации



Допуск: $\pm 2\%$

Значения количества часов эксплуатации являются накопленными значениями и не могут устанавливаться в ноль.

6.3 Меню УСТАНОВКИ

6.3.1 Выбор вида регулирования



Выбрать один из следующих видов регулирования (смотри рис. 8):

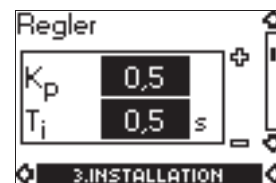
- **Konst. druck** (постоянное давление);
- **Konst. Kennlinie** (постоянная характеристика).

Для установки требуемой производительности смотри раздел 6.1.1 *Установка заданного значения.*

Если насос подключен к ШИНЕ (смотри раздел 9. Сигнал ШИНЫ связи), выполнить установку вида регулирования с помощью прибора ручного управления и диагностики R100 невозможно.

Указание

6.3.2 Установка регулятора



Если заводская настройка встроенного изодромного (ПИ-) регулятора оказалась неоптимальной, можно изменить настройку коэффициента усиления (K_p) и времени интегрирования (T_i) с помощью данного диалогового окна меню:

- Установить коэффициент усиления (K_p) в диапазоне от 0,1 до 20.
- Установить время интегрирования (T_i) в диапазоне от 0,1 до 3600 секунд. Если выбирается 3600 с, встроенный регулятор уже работает не как изодромный, а только как обычный пропорциональный регулятор.

Установка изодромного (ПИ-)регулятора:

Настройку постоянных регулирования K_p и T_i выставляют в оптимальной зоне эксплуатации насоса. Однако, в некоторых устройствах целесообразно изменение установки регулятора, чтобы оптимизировать работу насоса.

В случае более быстрой реакции насоса при быстром изменении потребности подачи, T_i желательно уменьшать.

В случае более медленной реакции желательно T_i повышать.

K_p устанавливается на оптимальном уровне (0,5).

6.3.3 Выбор внешнего сигнала заданного значения



Вход для внешнего сигнала заданного значения может устанавливаться для работы с различными типами сигнала.

Выбрать один из нижеследующих типов:

- 0-5 V;
- 0-10 V;
- 0-20 mA;
- 4-20 mA;
- **Nicht aktiv** (выключен).

Если был выбран тип *Nicht aktiv* (выключен), то действительно заданное значение, установленное с помощью прибора ручного управления и диагностики R100 или клавиатуры управления.

Установленное заданное значение является максимальным значением сигнала внешнего заданного значения, смотри раздел 8. *Внешний сигнал заданного значения*. Как считывать действительное значение в случае установки заданного значения через внешний сигнал можно найти в разделе 6.2.1 *Индикация текущего заданного значения*.

6.3.4 Выключение клавиатуры насоса



Имеются следующие возможности для установки:

- **Aktiv** (включена);
- *Nicht aktiv* (выключена).

6.3.5 Присвоение насосу номера



В этом окне меню на дисплее можно присваивать насосу адрес в виде номера в диапазоне от 1 до 64 или, соответственно, изменять присвоенный ранее номер. В случае установления связи через ШИНУ каждому насосу обязательно должен присваиваться индивидуальный номер.

6.3.6 Выбор функции цифрового входа



Установку параметров цифрового входа насоса (зажим 1, рис. 5) можно выполнять для различных функций.

Выбрать одну из следующих функций:

- *MIN* (минимальная характеристика);
- *MAX* (максимальная характеристика);
- **Ext. Störung** (внешний сигнал неисправности);
- *Ström.schal.* (управление от струйного выключателя).

Выбранная функция включается при замыкании с помощью переключки следующих зажимов: 1 и 3 (рис. 5).

Смотри также раздел 7.2 *Цифровой вход*.

MIN (МИН):

Если вход включен, насос переключается в режим эксплуатации с минимальной (МИН) характеристикой.

MAX (МАКС):

Если вход включен, насос переключается в режим эксплуатации с максимальной (МАКС) характеристикой.

Ext. Störung (внешн. сигнал неисправности):

Если вход включен, то включается реле времени. Насос отключается и сигнал неисправности выводится на индикацию, если вход остается включенным свыше 5 секунд. Если соединение между зажимами 1 и 3 размыкается более, чем на 5 секунд, система воспринимает это как сброс сигнала неисправности и в случае установки автоматического повторного включения происходит автоматический запуск и разгон насоса.

Типичным случаем применения этой функции является контроль и регистрация несоответствующего требуемому подпора или недостаточного объема воды с помощью реле давления во всасывающей магистрали насоса.

Ström.schal. (струйный выключатель):

Если включена эта функция и подключенное реле давления зарегистрировало низкую подачу, насос отключается.

Если вход остается включенным свыше 5 секунд, вступает в действие встроенная функция останова, смотри раздел 6.3.7 *Ввод функции останова*.

6.3.7 Ввод функции останова



Когда функция останова включена, насос отключается при очень малых значениях подачи, чтобы избежать ненужного расхода электроэнергии.

Имеются следующие возможности для установки:

- *Aktiv* (включена);
- ***Nicht aktiv*** (выключена).

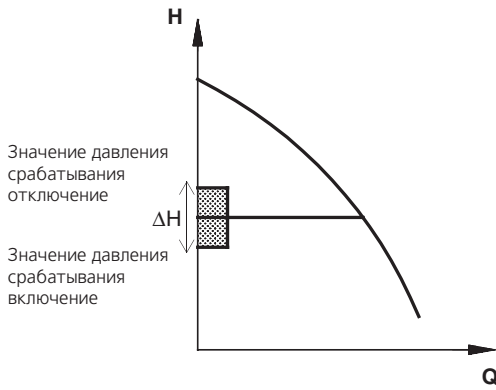
Минимальная подача может регистрироваться и контролироваться двумя методами:

1. С помощью встроенной функции "регистрации минимального предельного значения", которая автоматически включается, если к цифровому входу не подключен никакой струйный выключатель. Подача контролируется путем периодического кратковременного сбрасывания электродвигателем насоса оборотов. При этом насос регистрирует все возможные изменения давления. Если изменение давления ничтожно или его вообще не происходит, насос рассматривает это как падение подачи до предельного минимального значения.
2. С помощью струйного выключателя, подключенного к цифровому входу. Когда вход задействован более 5 секунд, система управления переключает насос в режим останова. В отличие от встроенной функции "регистрации минимального предельного значения", струйный выключатель контролирует подачу, при которой насос должен отключаться. При этом контроля подачи путем периодического кратковременного сбрасывания электродвигателем насоса оборотов не происходит.

Когда насос зарегистрировал минимально допустимую подачу, частота вращения повышается до тех пор, пока не будет достигнуто значение давления срабатывания на отключение (текущее значение + 0,5 x ΔH) и насос отключается. Если давление упало до значения, соответствующего давлению срабатывания на включение (текущее значение - 0,5 x ΔH) насос снова включается.

ΔH разница между значениями давления срабатывания на включение и отключение насоса, рис. 16.

Рис. 16



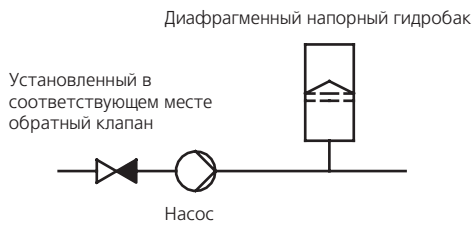
TM00 7744 1896

ΔH установлен на заводе-изготовителе равным **10% от текущего заданного значения.**

ΔH регулируется в диапазоне от 5% до 30% от текущего заданного значения.

Указание Обратный клапан должен монтироваться непосредственно перед насосом, рис. 17.

Рис. 17



TM00 7745 1896

Функция останова требует монтажа диафрагменного напорного гидробака с определенным минимальным объемом. Гидробак должен устанавливаться непосредственно на выходе насоса. Создаваемое в диафрагменном напорном гидробаке давление подпитки (подпор) должно составлять 70% от текущего заданного значения.

При отсутствии установленного струйного выключателя рекомендуется подключать диафрагменный напорный гидробак со следующими значениями объема:

Номинальная подача насоса [м ³ /ч]	Объем диафрагменного напорного гидробака [литры]
0-6	8
7-24	18
25-40	50
41-70	120
71-100	180

В том случае, если в системе установлен диафрагменный напорный гидробак с вышеуказанным объемом, заводская установка ΔH не меняется.

Если в системе установлен диафрагменный напорный гидробак с меньшим объемом, насос работает в режиме интенсивных повторно-кратковременных включений. Избежать этого можно повысив значение ΔH .

7. Внешние команды переключения

Насос обладает входами сигналов для следующих внешних команд переключения:

- для внешнего сигнала включения/выключения;
- для цифровой функции.

7.1 Вход для внешнего сигнала ВКЛ/ВЫКЛ

Функциональная диаграмма: вход для внешнего сигнала ВКЛ/ВЫКЛ:

Внешний сигнал ВКЛ/ВЫКЛ (зажимы 2 и 3)		
		Нормальный режим эксплуатации
		Останов

RU

7.2 Цифровой вход

С помощью прибора ручного управления и диагностики R100 можно выбрать следующие функции цифрового входа:

- Минимальная характеристика.
- Максимальная характеристика.
- Внешний сигнал неисправности.
- Струйный выключатель.

Функциональная диаграмма: вход для цифровой функции:

Цифровая функция (зажим 1 и 3)		
		Нормальный режим эксплуатации
		Минимальная характеристика
		Максимальная характеристика
		Внешний сигнал неисправности
		Струйный выключатель

8. Внешний сигнал заданного значения

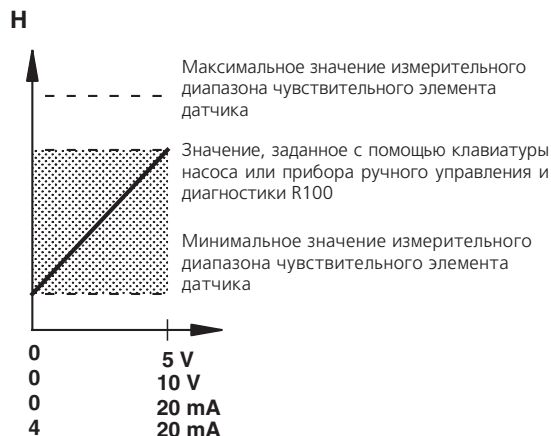
С помощью подключения датчика аналоговых сигналов ко входу сигнала заданного значения (зажим 4) можно выполнять дистанционный ввод устанавливаемых заданных значений.

С помощью прибора ручного управления и диагностики R100 необходимо выбрать текущий внешний сигнал (0-5 В, 0-10 В, 0-20 мА или 4-20 мА), смотри раздел 6.3.3 Выбор внешнего сигнала заданного значения.

Если с помощью прибора ручного управления и диагностики R100 был выбран режим эксплуатации с постоянной характеристикой, для управления насосом можно использовать любой регулятор.

При эксплуатации с **постоянным давлением** заданное значение может устанавливаться с помощью внешнего сигнала в диапазоне между минимальным значением измерительного диапазона чувствительного элемента датчика и заданным с помощью клавиатуры насоса или прибора ручного управления и диагностики R100 значением, рис. 18.

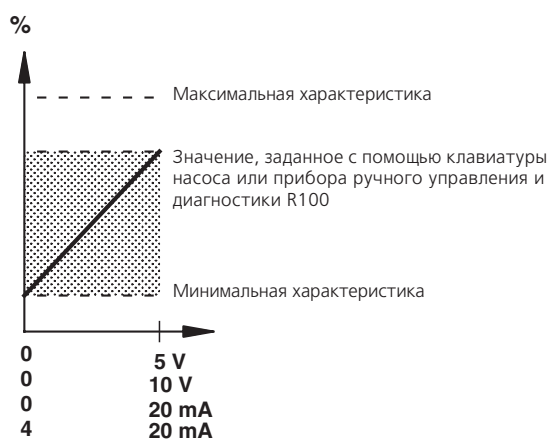
Рис. 18



Пример: При установленном заданном значении 5 бар и заданном с помощью внешнего сигнала значении 80% текущее заданное значение составляет: $0,80 \times (5-0) = 4$ бара, так как минимальное значение чувствительного элемента датчика давления составляет 0 бар.

При эксплуатации с **постоянной характеристикой** заданное значение может устанавливаться с помощью внешнего сигнала в диапазоне между минимальной характеристикой и заданным с помощью клавиатуры насоса или прибора ручного управления и диагностики R100 значением, рис. 19.

Рис. 19



9. Сигнал ШИНЫ связи

Насос может оборудоваться последовательным интерфейсом RS-485, позволяющим с помощью протокола передачи данных GRUNDFOS BUS и протокола GENIbus устанавливать режимы связи и подключаться к системе управления внутридомовыми коммуникациями GLT или к аналогичным установкам.

С помощью сигнала ШИНЫ связи можно осуществить дистанционное регулирование таких эксплуатационных параметров насоса, как заданное значение, режим работы и т.п. Одновременно через ШИНУ связи от насоса может передаваться информация о состоянии важнейших параметров, например, действительное значение регулируемых параметров, потребляемая мощность, сигналы неисправности и т.п.

Дальнейшую информацию можно получить, непосредственно связавшись с фирмой GRUNDFOS.

Указание

Возможности установки с помощью прибора ручного управления и диагностики R100 ограничены использованием сигнала ШИНЫ.

10. Приоритетные установки

Из-за внешней функции ВКЛ/ВЫКЛ и использования цифрового входа возможности установки параметров с помощью клавиатуры насоса будут ограничены.

Однако с помощью прибора ручного управления и диагностики R100 всегда можно установить для насоса режим эксплуатации с максимальной характеристикой или ввести функцию останова (МАКС и ОСТАНОВ).

Если одновременно запущены две или более функций, насос будет работать с функцией, установка которой имеет более высокий приоритет.

Приоритет той или иной установленной для различных режимов эксплуатации функции определяется следующей таблицей:

Без сигнала ШИНЫ связи		
Приоритет	Возможные установки	
	Клавиши управления на насосе или R100	Внешние сигналы
1	ОСТАНОВ	
2	характеристика МАКС	
3		ОСТАНОВ
4		характеристика МАКС
5	характеристика МИН	характеристика МИН
6	Установка заданного значения	Установка заданного значения

Пример: Если насос с помощью внешнего сигнала переключается в режим работы с характеристикой МАКС, то с помощью клавиш управления насоса или прибора ручного управления и диагностики R100 можно только подавать команду на останов насоса (ОСТАНОВ).

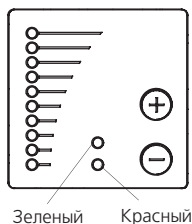
С сигналом ШИНЫ связи			
Приоритет	Возможные установки		
	Клавиши управления на насосе или R100	Внешние сигналы	Сигнал ШИНЫ
1	ОСТАНОВ		
2	МАКС-имальная характеристика		
3		ОСТАНОВ	ОСТАНОВ
4			МАКС-имальная характеристика
5			МИН-имальная характеристика
6			Установка заданного значения

Пример: Если насос с помощью внешнего сигнала переключается в режим работы с МАКСимальной характеристикой, то с помощью клавиш управления насоса, прибора ручного управления и диагностики R100 или сигнала ШИНЫ связи можно только подавать команду на останов насоса (ОСТАНОВ).

11. Световая сигнализация и реле системы сигнализации

Световая сигнализация (зеленого и красного цвета) на пульте управления насоса индицируют текущий эксплуатационный режим насоса, рис. 20.

Рис. 20



TM00 7600 1 196



Световая сигнализация		Реле сигнализации неисправностей	Описание
Неисправность (красного цвета)	Рабочий режим (зеленого цвета)		
Не горит	Не горит		Напряжение питания отключено.
Не горит	Горит постоянно		Насос работает.
Не горит	Мигает		Насос был отключен.
Горит постоянно	Не горит		Насос отключен из-за неисправности и пытается вновь запуститься, если было установлено автоматическое повторное включение (снова включить насос можно будет в ручном режиме путем квитирования сигнала неисправности). Если причина неисправности "Trockenlauf" (пуск всухую) или "Externe Störung" (внешняя неисправность), насос должен включаться вручную путем квитирования сигнала неисправности.
Горит постоянно	Горит постоянно		После того, как насос был отключен из-за неисправности, он снова работает. Если причина неисправности состоит в том, что "Sensorsignal außerhalb des Signalbereiches" (сигнал чувствительного элемента датчика выходит за пределы диапазона сигналов), насос продолжает работать при максимальной (МАКС) характеристике. Сигнал неисправности можно будет квитировать только после того, как величина сигнала снова будет в пределах допустимого диапазона значений сигнала. Если причина неисправности состоит в том, что "Sollwertsignal außerhalb des Signalbereiches" (сигнал заданного значения выходит за пределы диапазона сигналов), то насос продолжает работать с минимальной (МИН) характеристикой. Сигнал неисправности можно будет квитировать только после того, как величина сигнала снова будет в пределах допустимого диапазона значений сигнала.
Горит постоянно	Мигает		Насос выключился, но до этого он уже отключался из-за неисправности.

Квитировать сигнал неисправности можно следующими способами:

- с помощью кратковременного нажатия кнопки "+" или "-" клавиатуры на насосе; однако это не влияет на установку параметров насоса; эти операции невыполнимы, если клавиатура выключена;
- с помощью отключения напряжения питания насоса так, чтобы погасла вся световая сигнализация на пульте с клавиатурой;
- с помощью прибора ручного управления и диагностики R100, смотри раздел 6.1.3 Сигналы неисправностей.

Насос имеет встроенное реле с беспотенциальным выходом системы сигнализации.

Работа обоих светодиодов и реле системы сигнализации видно из следующей таблицы:

Если прибор ручного управления и диагностики R100 находится в режиме обмена данными с насосом, светодиод красного цвета начинает мигать более часто.

12. Испытание сопротивления изоляции

Указание

Испытание сопротивления изоляции нельзя проводить в сети при подключенных насосах типа "Е", так как при этом можно вывести из строя электронное оборудование.

13. Технические данные

13.1 Напряжение питания

3 x 380-415 В ±10%, 50/60 Гц, РЕ (с защитным заземлением).

Смотри таблицу с техническими данными.

Входной предохранитель

Мощность электродвигателя [кВт]	Макс. [А]
11	25
15	35
18,5	50
22	50

Входные предохранители могут быть стандартного инерционного или быстродействующего типа.

13.2 Ток утечки

Ток утечки относительно земли > 30 мА.

Измерение значений тока утечки выполнены согласно требованиям EN 60 355-1.

13.3 Входы/выходы

ВКЛ/ВЫКЛ

Внешний беспотенциальный переключатель ВКЛ-ВЫКЛ.

Напряжение: 5 В постоянного тока.

Ток: < 5 мА.

Экранированный кабель. *

Цифровой вход

Внешний беспотенциальный переключатель ВКЛ-ВЫКЛ.

Напряжение: 5 В постоянного тока.

Ток: < 5 мА.

Экранированный кабель. *

Сигналы заданных значений

- Потенциометр
Постоянный ток напряжением 0-5 В, сопротивление 10 кΩ (через встроенный источник напряжения питания).
Экранированный кабель. *
Макс. длина кабеля: 100 м.
- Сигнал напряжения
Постоянный ток напряжением 0-5/0-10 В, $R_i > 50 \text{ к}\Omega$.
Допуски: +0%/-3% при макс. сигнале напряжения.
Экранированный кабель. *
Макс. длина кабеля: 500 м.
- Сигнал тока
Постоянный DC 0-20 мА/4-20 мА, $R_i = 250 \Omega$.
Допуски: +0%/-3% при макс. сигнале тока.
Экранированный кабель. *
Макс. длина кабеля: 500 м.

Выход системы сигнализации

Беспотенциальный коммутирующий контакт.

Макс. нагрузка контакта: 250 В переменного тока в 2 А.

Мин. нагрузка контакта: 5 В постоянного тока в 1 мА.

Экранированный кабель: 0,5 - 2,5 мм².

Макс. длина кабеля: 500 м.

Подключение ШИНЫ связи

Протокол передачи GRUNDFOS BUS, протокол передачи GENIbus, интерфейс RS-485.

2-жильный экранированный кабель 0,5 - 1,5 мм².

Макс. длина кабеля: 500 м.

* Поперечное сечение жил не менее 0,5 мм² и не более 1,5 мм².

13.4 Прочие технические данные

EMV (электромагнитная совместимость)

Насосы типа "Е" соответствуют директивам: EN 61 800-3.

Стойкость к воздействию окружающей среды - 2 (для промышленной зоны).

Дальнейшую информацию можно получить, непосредственно связавшись с фирмой GRUNDFOS.

Класс защиты

Стандартный: IP 54 (согласно IEC 34-5).

Класс температурной стойкости изоляции

F (согласно IEC 85).

Температура окружающей среды

Эксплуатационная температура: от -20°C до +40°C.

Температура хранения/транспортировки: от -30°C до +60°C.

Относительная влажность воздуха

Макс. 95%.

Уровень звука

Электродвигатель [кВт]	Частота вращения согласно таблице с техническими данными [мин ⁻¹]	Уровень звука [дБ(A)]
11	2800-3000	69
15	2800-3000	70
18,5	2800-3000	70
22	2800-3000	73

14. Смазка подшипников электродвигателя в процессе эксплуатации

Подшипники электродвигателя смазываются на заводе-изготовителе. Примерно через 3000 часов эксплуатации необходимо заменить смазку в подшипниках новой.

Перед заменой смазки необходимо вывернуть резьбовые пробки в днище фланца электродвигателя и в крышке подшипникового узла. Тем самым будут созданы необходимые условия для того, чтобы можно было удалить из подшипников старую смазку или лишнюю свежую консистентную смазку.

Указание

При первой замене смазки в процессе эксплуатации необходимо заправлять удвоенный объем консистентной смазки, поскольку смазочная трубка не заполнена консистентной смазкой.

Типоразмер	Объем консистентной смазки [мл]		Периодичность смазки [часы]
	Со стороны привода	С противоположной стороны	
MMGE 160	23	20	3000
MMGE 180	23	23	

Рекомендуется применять консистентную смазку марки Asonic GHY 72 (на базе поликарбамида).

15. Сбор и удаление отходов

Данное изделие, а также узлы и детали должны собираться и удаляться в соответствии с требованиями экологии:

1. Для этого должны будут привлекаться местные муниципальные или частные организации или фирмы по сбору и удалению отходов.
2. Если такие организации или фирмы отсутствуют, а также если они не принимают отходы из-за содержащихся в них материалов, то изделие или возможные экологически вредные материалы могут отправляться в ближайший филиал или мастерскую фирмы GRUNDFOS.



96 47 91 46 0104	139
Repl. 96 47 91 46 1201	