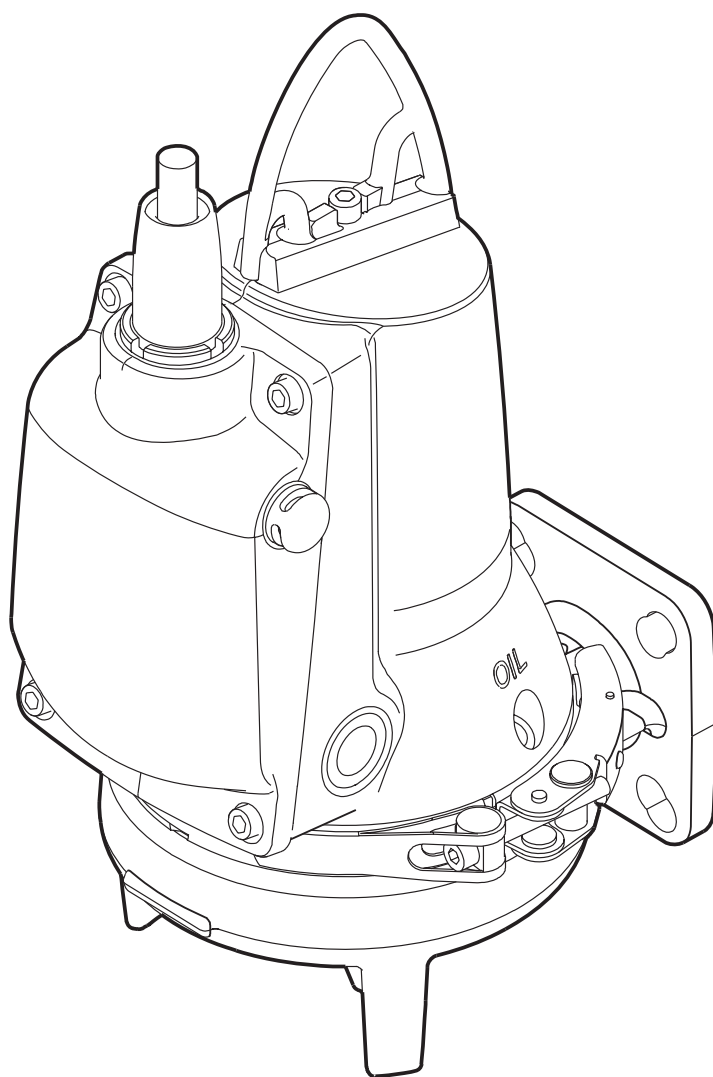


# SEG AUTO *ADAPT*

Паспорт, Руководство по монтажу и эксплуатации





<b>Русский (RU)</b>	
Паспорт, Руководство по монтажу и эксплуатации . . . . .	4
<b>Қазақша (KZ)</b>	
Телқұжат, Құрастыру және пайдалану бойынша нұсқаулық . . . . .	30
<b>Кыргызча (KG)</b>	
Паспорт, Қуруу жана пайдалану боюнча Жетекчилик . . . . .	56
<b>Հայերեն (AM)</b>	
Անձնագիր, Տեղադրման և շահագործման ձեռնարկ . . . . .	82
<b>Информация о подтверждении соответствия</b> . . . . .	117
<b>Декларация о соответствии нормам ЕЭС/ЕС</b> . . . . .	121
<b>Декларация ЕС о рабочих характеристиках</b> . . . . .	125

## СОДЕРЖАНИЕ

	Стр.		Стр.
<b>1. Указания по технике безопасности</b>	<b>4</b>	12.3 Периодичность проверок	21
1.1 Общие сведения о документе	4	12.4 Замена масла	21
1.2 Значение символов и надписей на изделии	5	<b>13. Вывод из эксплуатации</b>	<b>22</b>
1.3 Квалификация и обучение обслуживающего персонала	5	<b>14. Технические данные</b>	<b>22</b>
1.4 Опасные последствия несоблюдения указаний по технике безопасности	5	<b>15. Обнаружение и устранение неисправностей</b>	<b>23</b>
1.5 Выполнение работ с соблюдением техники безопасности	5	15.1 Проверка сопротивления изоляции	24
1.6 Указания по технике безопасности для потребителя или обслуживающего персонала	5	15.2 Замена режущего механизма	24
1.7 Указания по технике безопасности при выполнении технического обслуживания, осмотров и монтажа	5	15.3 Промывка корпуса насоса	25
1.8 Самостоятельное переоборудование и изготовление запасных узлов и деталей	5	15.4 Промывка датчиков	25
1.9 Недопустимые режимы эксплуатации	5	15.5 Проверка/замена торцевого уплотнения вала	26
<b>2. Транспортировка и хранение</b>	<b>6</b>	15.6 Промывка корпуса насоса	26
<b>3. Значение символов и надписей в документе</b>	<b>6</b>	<b>16. Комплектующие изделия</b>	<b>26</b>
<b>4. Общие сведения об изделии</b>	<b>6</b>	<b>17. Утилизация изделия</b>	<b>28</b>
<b>5. Упаковка и перемещение</b>	<b>10</b>	<b>18. Изготовитель. Срок службы</b>	<b>28</b>
5.1 Упаковка	10	<b>19. Информация по утилизации упаковки</b>	<b>29</b>
5.2 Перемещение	10	<b>Приложение 1.</b>	<b>109</b>
<b>6. Область применения</b>	<b>11</b>	<b>Приложение 2.</b>	<b>111</b>
<b>7. Принцип действия</b>	<b>11</b>		
<b>8. Монтаж механической части</b>	<b>11</b>		
8.1 Установка на автоматической трубной муфте	12		
8.2 Переносная погружная установка	14		
<b>9. Подключение электрооборудования</b>	<b>14</b>		
9.1 Устройство СИУ (интерфейс связи)	15		
9.2 Подключение электрооборудования - насосы с однофазными электродвигателями	15		
9.3 Подключение электрооборудования - насосы с трёхфазными электродвигателями	15		
9.4 Сигнальное реле/подключение внешней связи	16		
<b>10. Ввод в эксплуатацию</b>	<b>16</b>		
10.1 Перед вводом в эксплуатацию	16		
10.2 Направление вращения	17		
<b>11. Эксплуатация</b>	<b>17</b>		
11.1 Режимы работы	17		
11.2 Сброс данных насоса	18		
11.3 Встроенная защита электродвигателя	18		
11.4 Настройки по умолчанию	18		
11.5 Чередование насосов	18		
11.6 Установка уровня пуска	19		
11.7 Термовыключатели	19		
<b>12. Техническое обслуживание</b>	<b>20</b>		
12.1 Рекомендуемая периодичность очистки для датчиков в стандартных насосах	20		
12.2 Обязательная периодичность очистки для датчиков в насосах во взрывозащищённом исполнении	20		



**Предупреждение**  
*Прежде чем приступать к работам по монтажу оборудования, необходимо внимательно изучить данный документ. Монтаж и эксплуатация оборудования должны проводиться в соответствии с требованиями данного документа, а также в соответствии с местными нормами и правилами.*

## 1. Указания по технике безопасности



**Предупреждение**  
*Эксплуатация данного оборудования должна производиться персоналом, владеющим необходимыми для этого знаниями и опытом работы. Лица с ограниченными физическими, умственными возможностями, с ограниченными зрением и слухом не должны допускаться к эксплуатации данного оборудования. Доступ детей к данному оборудованию запрещен.*

### 1.1 Общие сведения о документе

Паспорт, Руководство по монтажу и эксплуатации содержит принципиальные указания, которые должны выполняться при монтаже, эксплуатации и техническом обслуживании. Поэтому перед монтажом и вводом в эксплуатацию



они обязательно должны быть изучены соответствующим обслуживающим персоналом или потребителем. Данный документ должен постоянно находиться на месте эксплуатации оборудования.

Необходимо соблюдать не только общие требования по технике безопасности, приведенные в разделе 1. *Указания по технике безопасности*, но и специальные указания по технике безопасности, приводимые в других разделах.

## 1.2 Значение символов и надписей на изделии

Указания, помещенные непосредственно на оборудовании, например:

- стрелка, указывающая направление вращения,
  - обозначение напорного патрубка для подачи перекачиваемой среды,
- должны соблюдаться в обязательном порядке и сохраняться так, чтобы их можно было прочитать в любой момент.

## 1.3 Квалификация и обучение обслуживающего персонала

Персонал, выполняющий эксплуатацию, техническое обслуживание и контрольные осмотры, а также монтаж оборудования, должен иметь соответствующую выполняемой работе квалификацию. Круг вопросов, за которые персонал несет ответственность и которые он должен контролировать, а также область его компетенции должны точно определяться потребителем.

## 1.4 Опасные последствия несоблюдения указаний по технике безопасности

Несоблюдение указаний по технике безопасности может повлечь за собой как опасные последствия для здоровья и жизни человека, так и создать опасность для окружающей среды и оборудования. Несоблюдение указаний по технике безопасности может также привести к аннулированию всех гарантийных обязательств по возмещению ущерба. В частности, несоблюдение требований техники безопасности может, например, вызвать:

- отказ важнейших функций оборудования;
- недейственность предписанных методов технического обслуживания и ремонта;
- опасную ситуацию для здоровья и жизни персонала вследствие воздействия электрических или механических факторов.

## 1.5 Выполнение работ с соблюдением техники безопасности

При выполнении работ должны соблюдаться приведенные в данном документе указания по технике безопасности, существующие национальные предписания по технике безопасности, а также любые внутренние предписания по выполнению работ, эксплуатации оборудования и технике безопасности, действующие у потребителя.

## 1.6 Указания по технике безопасности для потребителя или обслуживающего персонала

- Запрещено демонтировать имеющиеся защитные ограждения подвижных узлов и деталей, если оборудование находится в эксплуатации.
- Необходимо исключить возможность возникновения опасности, связанной с электроэнергией (более подробно смотрите, например, предписания ПУЭ и местных энергоснабжающих предприятий).

## 1.7 Указания по технике безопасности при выполнении технического обслуживания, осмотров и монтажа

Потребитель должен обеспечить выполнение всех работ по техническому обслуживанию, контрольным осмотрам и монтажу квалифицированными специалистами, допущенными к выполнению этих работ и в достаточной мере ознакомленными с ними в ходе подробного изучения руководства по монтажу и эксплуатации.

Все работы обязательно должны проводиться при выключенном оборудовании. Должен безусловно соблюдаться порядок действий при остановке оборудования, описанный в руководстве по монтажу и эксплуатации.

Сразу же по окончании работ должны быть снова установлены или включены все демонтированные защитные и предохранительные устройства.

## 1.8 Самостоятельное переоборудование и изготовление запасных узлов и деталей

Переоборудование или модификацию устройств разрешается выполнять только по согласованию с изготовителем.

Фирменные запасные узлы и детали, а также разрешенные к использованию фирмой-изготовителем комплектующие, призваны обеспечить надежность эксплуатации.

Применение узлов и деталей других производителей может вызвать отказ изготовителя нести ответственность за возникшие в результате этого последствия.

## 1.9 Недопустимые режимы эксплуатации

Эксплуатационная надежность поставляемого оборудования гарантируется только в случае применения в соответствии с функциональным назначением согласно разделу 6. *Область применения*. Предельно допустимые значения, указанные в технических данных, должны обязательно соблюдаться во всех случаях.

## 2. Транспортировка и хранение

Транспортирование оборудования следует проводить в крытых вагонах, закрытых автомашинах, воздушным, речным либо морским транспортом.

Условия транспортирования оборудования в части воздействия механических факторов должны соответствовать группе «С» по ГОСТ 23216.

При транспортировании упакованное оборудование должно быть надежно закреплено на транспортных средствах с целью предотвращения самопроизвольных перемещений.

Условия хранения оборудования должны соответствовать группе «С» ГОСТ 15150.

Максимальный назначенный срок хранения составляет 2 года. В течение всего срока хранения консервация не требуется. При хранении насосного агрегата необходимо прокручивать рабочее колесо не реже одного раза в месяц. При длительном хранении насос необходимо защитить от действия влаги, прямых солнечных лучей, повышенных/пониженных температур. Температура хранения: от -25 °С до +60 °С. Насос можно транспортировать и хранить в вертикальном или горизонтальном положении. Проверьте защитную крышку для датчика уровня на предмет повреждений после транспортировки (см. рис. 1, поз. 7). В случае повреждений защитной крышки обратитесь в ближайшее представительство компании Grundfos.

## 3. Значение символов и надписей в документе



**Предупреждение**  
*Несоблюдение данных указаний может иметь опасные для здоровья людей последствия.*



**Предупреждение**  
*Несоблюдение данных указаний поражения электрическим током и иметь опасные для жизни и здоровья людей последствия.*



**Предупреждение**  
*Настоящие правила должны соблюдаться при работе со взрывозащищенным оборудованием. Рекомендуется также соблюдать данные правила при работе с оборудованием в стандартном исполнении.*

**Внимание**

*Указания по технике безопасности, невыполнение которых может вызвать отказ оборудования, а также его повреждение.*

**Указание**

*Рекомендации или указания, облегчающие работу и обеспечивающие безопасную эксплуатацию оборудования.*

## 4. Общие сведения об изделии

Данный документ распространяется на канализационные насосы SEG AUTO<sub>ADAPT</sub>, в том числе во взрывозащищенном исполнении.

В конструкции этих насосов предусмотрен режущий механизм, который измельчает твердые частицы до такого размера, чтобы они проходили по трубопроводу сравнительно небольшого диаметра.

Насосы SEG AUTO<sub>ADAPT</sub> имеют встроенный контроллер, датчики и защиту электродвигателя. Остаётся только подключить насос к источнику питания.

Преимущества данных насосов:

- Встроенный датчик контроля уровня и датчики «сухого» хода.
- Встроенная защита электродвигателя.
- Чередуемость насосов.  
Если в одном и том же резервуаре установлено несколько насосов, встроенная логика управления обеспечит равномерное распределение нагрузки между ними.
- Выход аварийного сигнала.  
В насосе имеется выход аварийного реле. Имеются контакты NC и NO, которые используются по необходимости, например, для звукового или визуального аварийных сигналов. Параметры аварийных сигналов указаны в приведенной ниже таблице:

Авария	Журнал аварий	Подача сигнала реле
Перенапряжение	•	•
Падение напряжения	•	•
Перегрузка	•	•
Засорение двигателя/насоса	•	•
«Сухой» ход	•	•
Температура электродвигателя	•	•
Электронный контроль температуры (Pt1000)	•	•
Термовыключатель 1 в электродвигателе	•	•
Термовыключатель 2 в электродвигателе	•	•
Неверная последовательность фаз	•	•
Превышение уровня	•	•
Неисправность датчика	•	•

- Задержка между пусками насосов после отключения питания в электросети.
- Насос не включится, пока чередование фаз не будет правильным.
- Самокалибровка после каждого цикла насоса.
- Защита от заклинивания.  
Функция защиты от заклинивания запускает насос с интервалами, заданными в программе, чтобы исключить заклинивание рабочего колеса. Данная функция отклоняет показания датчика «сухого» хода в невзрывозащищённых исполнениях.
- Функция задержки отключения (откачка пены).  
Функция задержки отключения используется с периодичностью, заданной в программе, если есть риск образования пены.

Для изменения заводских настроек, выполнения дополнительных настроек или считывания данных журнала аварий и рабочих параметров, таких как число пусков и наработка, может быть подключено устройство Grundfos CIU, постоянно или временно.

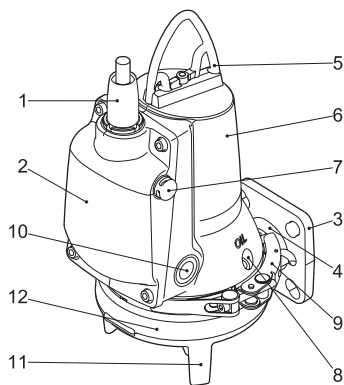
### Конструкция

Насосный агрегат состоит из:

- гидравлической части, представленной корпусом насоса, рабочим колесом, напорным и всасывающим патрубками;
- электрической части, представленной одно- или трехфазным электродвигателем, состоящим из статора и ротора;
- электронного блока;
- режущего механизма.

Залитый полиуретаном кабельный ввод защищает электродвигатель от проникновения в него влаги через кабель.

Конструкция насосов представлена на рис. 1.



TM04 4477 1509

Рис. 1 Насос SEG AUTO<sub>ADAPT</sub>

Поз.	Описание
1	Кабельный ввод
2	Электронный блок
3	Напорный фланец DN 40/DN 50
4	Напорный патрубок
5	Подъемная скоба
6	Корпус статора
7	Датчик уровня
8	Масляная пробка
9	Хомут
10	Датчики «сухого» хода
11	Опора насоса
12	Корпус насоса

Компактная конструкция делает насос пригодным как для стационарного, так и для переносного монтажа. Насосы могут быть установлены на автоматической трубной муфте или свободно на дне резервуара.



### Предупреждение

**Допустимые маркировки взрывозащиты насосов**

**SEG AUTO<sub>ADAPT</sub>**

– I Ex d ib IIB T4 Gb X

– I Ex d IIB T4 Gb X

– II Gb b c IIB T4 X/1 Ex d IIB T4 Gb X/1

Ex ib IIB T4 Gb

– II Gb b c IIB T4 X/1 Ex d IIB T4 Gb X

### Предупреждение

**Электродвигатель во взрывозащищенном исполнении оснащен неразъемным соединением кабеля питания, смонтированным на заводе-изготовителе.**

**Электронные управляющие устройства, включая логическое управление и чередование насосов, устройство пуска, защита электродвигателя, датчики контроля уровня и «сухого» хода, встроены в электродвигатель.**

**Датчики «сухого» хода обеспечивают отключение насоса в случае достижения минимального уровня жидкости. Тепловая защита в обмотках статора с температурой срабатывания 150 °C обеспечивает прямой контроль температуры.**



Фирменная табличка

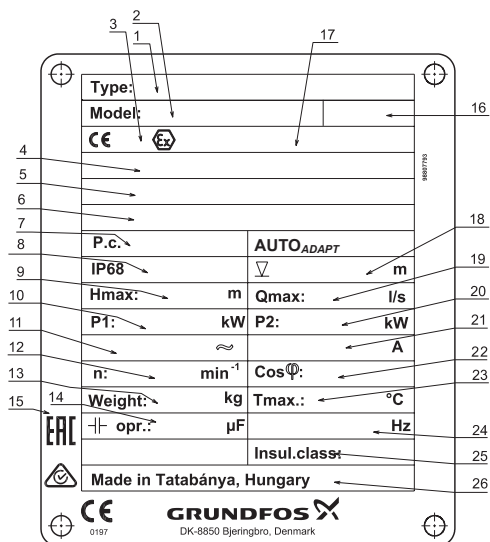


Рис. 2 Фирменная табличка

Поз.	Описание
1	Типовое обозначение
2	Серийный номер
3	Регистрационный номер органа по сертификации (сертификат ATEX)
4	Номер сертификата ATEX (Директива по взрывозащищенному оборудованию)
5	Маркировка насоса во взрывозащищенном исполнении (IECEX)
6	Номер сертификата IECEX System
7	Дата изготовления [1-я и 2-я цифры = год; 3-я и 4-я цифры = календарная неделя]
8	Степень защиты
9	Максимальный напор [м]
10	Номинальная потребляемая мощность [кВт]
11	Номинальное напряжение
12	Частота вращения [об/мин]
13	Масса без учёта кабеля [кг]

Поз.	Описание
14	Рабочий конденсатор [мкФ]
15	Знаки обращения на рынке
16	Инструкция по безопасности, номер публикации
17	Маркировка взрывозащиты в соответствии с нормами ATEX
18	Максимальная глубина погружения при установке [м]
19	Максимальный расход [л/с]
20	Номинальная мощность на валу [кВт]
21	Номинальный ток [А]
22	Коэффициент мощности, Cos φ, 1/1 нагрузки
23	Макс. температура жидкости [°C]
24	Частота [Гц]
25	Класс изоляции
26	Страна изготовления

Фирменная табличка для насосов, произведенных в России

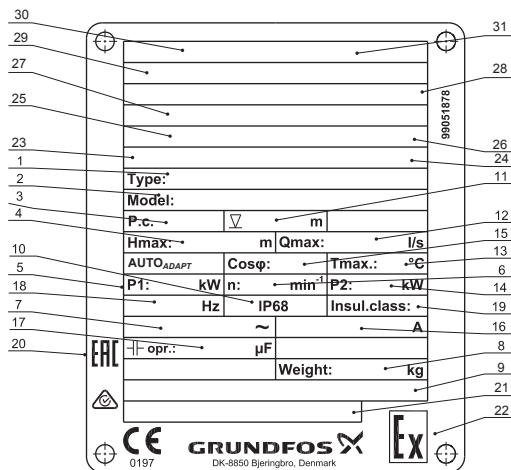


Рис. 3 Фирменная табличка для насосов, произведенных в России

Поз.	Описание
1	Типовое обозначение
2	Номер продукта и серийный номер
3	Дата изготовления [1-я и 2-я цифры = год; 3-я и 4-я цифры = календарная неделя]
4	Максимальный напор [м]
5	Потребляемая мощность электродвигателя P1 [кВт]
6	Частота вращения [мин <sup>-1</sup> ]
7	Номинальное напряжение [В]
8	Масса без учёта кабеля [кг]
9	Номер технических условий
10	Степень защиты
11	Максимальная глубина погружения при установке [м]
12	Максимальный расход [л/с]
13	Максимальная температура жидкости [°C]
14	Мощность на валу электродвигателя P2 [кВт]
15	Кэффициент мощности, Cos φ, 1/1 нагрузки
16	Номинальный ток [А]
17	Рабочий конденсатор [мкФ]

Поз.	Описание
18	Частота [Гц]
19	Класс изоляции
20	Знаки обращения на рынке
21	Страна изготовления
22	Специальный знак взрывобезопасности
23	Номер сертификата IECEx System
24	Маркировка насоса во взрывозащищенном исполнении (IECEx)
25	Регистрационный номер органа по сертификации (сертификат АТЕХ)
26	Маркировка взрывозащиты в соответствии с нормами АТЕХ
27	Номер сертификата АТЕХ (Директива по взрывозащищенному оборудованию)
28	Маркировка взрывозащиты в соответствии с ТР ТС 012/2011
29	Номер сертификата соответствия на насосы во взрывозащищенном исполнении
30	Наименование органа по сертификации взрывозащищенного оборудования
31	Регистрационный номер органа по сертификации взрывозащищенного оборудования

Типовое обозначение

Код	Пример	SE	G	.40	.11	E	.Ex	.2	.1	.5	02
SE	<b>Типовой ряд</b> Канализационные насосы Grundfos										
G	<b>Тип рабочего колеса</b> Режущий механизм на всасывании										
40	<b>Напорный патрубок</b> Номинальный диаметр напорного патрубка [мм]										
11	<b>Мощность на валу, P2</b> P2 = число из типового обозначения/10 [кВт]										
[ ]	<b>Оборудование в насосе</b> Стандартное исполнение										
E	Электронное исполнение с функциями AUTO <sub>ADAPT</sub>										
[ ]	<b>Исполнение насоса</b> Невзрывозащищенный насос (стандартный)										
Ex	Взрывозащищенный насос										
2	<b>Число полюсов</b> 2 полюса, 3000 мин <sup>-1</sup> , 50 Гц										
1	<b>Число фаз</b> Однофазный электродвигатель										
[ ]	Трехфазный электродвигатель										
5	<b>Частота сети</b> 50 Гц										
02	<b>Напряжение питания и схема пуска</b> 230 В, прямой пуск										
0B	400-415 В, прямой пуск										
0C	230-240 В, прямой пуск										
[ ]	<b>Поколение</b> Первое поколение										
A	Второе поколение										
B	Третье поколение и т.д. Насосы, относящиеся к отдельным поколениям, различаются по конструкции, но одинаковы по номинальной мощности										
[ ]	<b>Материалы насоса</b> В насосе используются стандартные материалы										

5. Упаковка и перемещение

5.1 Упаковка

При получении оборудования проверьте упаковку и само оборудование на наличие повреждений, которые могли быть получены при транспортировке. Перед тем как утилизировать упаковку, тщательно проверьте, не остались ли в ней документы и мелкие детали. Если полученное оборудование не соответствует вашему заказу, обратитесь к поставщику оборудования. Если оборудование повреждено при транспортировке, немедленно свяжитесь с транспортной компанией и сообщите поставщику оборудования. Поставщик сохраняет за собой право тщательно осмотреть возможное повреждение. Информация об утилизации упаковки см. в разделе 19. *Информация по утилизации упаковки.*

5.2 Перемещение



**Предупреждение**  
*Следует соблюдать ограничения местных норм и правил в отношении подъемных и погрузочно-разгрузочных работ, осуществляемых вручную.*

Грузоподъемное оборудование должно быть приспособлено именно для этих целей и проверено на наличие неисправностей перед использованием. Ни при каких обстоятельствах нельзя превышать допустимую грузоподъемность оборудования. Масса насоса указана в фирменной табличке на насос.



**Предупреждение**  
*При подъеме насоса использовать для этого исключительно подъемную скобу на насосе или автопогрузчик с вилочным захватом, если насос находится на паллете. Никогда не поднимайте насос, взяв его за кабель электродвигателя или шланг.*

При подъёме насоса необходимо использовать правильные точки для крепления насоса в уравновешенном положении. Установите крюк подъёмной цепи в точке А для монтажа на автоматической трубной муфте и в точке В для других типов монтажа. См. рис. 4.

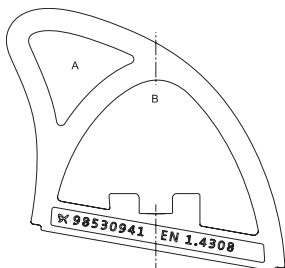


Рис. 4 Точки подъема

## 6. Область применения

Насосы могут использоваться для перекачивания:

- бытовых сточных вод со стоками из туалетов;
- бытовых сточных вод из санузлов ресторанов, гостиниц, кемпингов и т.п.



**Предупреждение**  
Насосы SEG AUTO<sub>ADAPT</sub> ни в коем случае не должны перекачивать горючие жидкости.

Насосы SEG AUTO<sub>ADAPT</sub> идеально подходят для использования в малонаселённых районах, где самотёчные системы канализации отсутствуют. Например, в небольших деревнях, сельскохозяйственных районах и районах со сложным рельефом местности, таким как скалы с большой разностью высот, или в любых других районах, где предпочтительна напорная система. В потенциально взрывоопасных условиях используйте взрывозащищённые насосы SEG AUTO<sub>ADAPT</sub>.

## 7. Принцип действия

Принцип работы насосов серии SEG AUTO<sub>ADAPT</sub> основан на повышении давления жидкости, движущейся от всасывающего патрубка к напорному. Повышение давления происходит путем передачи механической энергии от роторвала к жидкости посредством вращающегося рабочего колеса. Жидкость течет от входа к центру рабочего колеса и дальше вдоль его лопаток. Под действием центробежных сил скорость жидкости увеличивается, следовательно, растет кинетическая энергия, которая преобразуется в давление. Спиральная камера предназначена для сбора жидкости с рабочего колеса и направления ее к напорному патрубку. Режущий механизм, предусмотренный в конструкции насосов SEG AUTO<sub>ADAPT</sub> измельчает твердые частицы.

## 8. Монтаж механической части

### Предупреждение

**Монтаж насосов в резервуарах должен осуществляться специально подготовленным персоналом.**

**Работы в резервуарах или вблизи них должны выполняться в соответствии с местными нормами и правилами.**



### Предупреждение

**Запрещено выполнять работы под висящим на кране насосом!**



В соответствии с требованиями техники безопасности все работы в резервуаре должны выполняться под руководством контролёра, который находится вне резервуара.

В колодцах для установки погружных канализационных насосов могут присутствовать сточные воды, содержащие ядовитые и/или опасные для здоровья людей вещества. Поэтому рекомендуется применять средства защиты, а также надевать защитную спецодежду. При проведении любых работ с насосом или на месте его установки в обязательном порядке должны соблюдаться действующие требования гигиены.

### Предупреждение

**Перед поднятием насоса следует проверить, чтобы подъёмная скоба была надёжно закреплена. При необходимости закрепить. Любая неосторожность при поднятии или транспортировке может стать причиной травм персонала или повреждения насоса.**



TM06 0066 4813



**Предупреждение**  
Перед началом монтажа следует отключить источник питания и перевести сетевой выключатель в положение 0. Прежде чем приступить к работе, необходимо отключить все источники внешнего питания, подсоединённые к насосу.



**Предупреждение**  
Перед монтажом и первым пуском насоса необходимо проверить кабель на отсутствие внешних дефектов во избежание короткого замыкания.

Внимание

**Перед началом монтажа насоса необходимо убедиться в том, что дно резервуара ровное.**

Дополнительная фирменная табличка с техническими данными, поставляемая с насосом, должна крепиться рядом с оборудованием или храниться в обложке данного документа. На месте установки насоса должны выполняться все требования по технике безопасности, например в резервуарах следует применять вентиляторы для подачи в них свежего воздуха. Перед началом монтажа проверьте уровень масла в масляной камере. См. раздел 12. *Техническое обслуживание*. Насосы SEG AUTO<sup>АДАРТ</sup> предназначены для различных типов монтажа, которые описываются в разделах 8.1 *Установка на автоматической трубной муфте* и 8.2 *Переносная погружная установка*. Корпусы всех насосов оснащены литым напорным фланцем DN 40, PN 10, который можно также подсоединить к фланцу DN 50, PN 10.



**Предупреждение**  
Если насос уже подключен к источнику питания, ни в коем случае не подносить руки или инструменты к отверстию его всасывающего или напорного патрубка, пока не будут вынуты предохранители или сетевой выключатель не будет переведён в положение «выключить».

**Необходимо принять меры, предотвращающие случайное включение питания.**



**Предупреждение**  
Подъёмная скоба предназначена только для подъёма насоса. Её нельзя использовать для фиксации насоса во время работы.

Указание

Во избежание поломок из-за неправильного монтажа мы рекомендуем всегда использовать только оригинальные принадлежности Grundfos.

Указание

Данные насосы предназначены для периодической эксплуатации. При полном погружении в перекачиваемую жидкость насосы могут также эксплуатироваться в непрерывном режиме. См. раздел 11.1 *Режимы работы*.

Указание

Необходимо убедиться, что брызги жидкости на входе в резервуар не попадают на датчики насоса.

## 8.1 Установка на автоматической трубной муфте

При стационарной установке насосы могут монтироваться на неподвижной системе автоматической муфты с трубными направляющими или верхней (надводной) системе автоматической муфты. Обе системы автоматической муфты облегчают проведение сервисных работ и техобслуживания, поскольку насос может легко извлекаться из резервуара.



**Предупреждение**  
Перед началом монтажа невзрывозащищенного насоса необходимо убедиться в том, что атмосфера в резервуаре не является потенциально взрывоопасной.

Трубопровод не должен испытывать внутренних напряжений, которые могут возникнуть в результате некорректного монтажа. На насос не должны передаваться нагрузки от трубопровода. Для облегчения процедуры установки и чтобы не допустить перехода усилий от трубопровода на фланцы и болты, рекомендуется использовать свободные фланцы.

Запрещено использовать в трубопроводах упругие элементы или компенсаторы. Ни в коем случае эти элементы нельзя использовать для центровки трубопровода.

Внимание

Внимание



## Система автоматической муфты с трубными направляющими

Смотрите рис. 19, Приложение 1.

1. На внутренней кромке резервуара необходимо засверлить отверстия под крепёж кронштейнов для трубных направляющих. Кронштейны предварительно зафиксировать двумя вспомогательными винтами.
2. Установить нижнюю часть автоматической трубной муфты на дно резервуара. Выставить строго вертикально при помощи отвеса. Закрепить трубную автоматическую муфту при помощи распорных болтов. Если поверхность дна неровная, установить под автоматическую муфту соответствующие опоры так, чтобы при затягивании болтов она сохраняла горизонтальное положение.
3. Выполнить монтаж напорного трубопровода, используя известные способы, исключающие возникновение в нем внутренних напряжений.
4. Установить трубные направляющие на подставке автоматической муфты и откорректировать их длину точно по кронштейну направляющих в верхней части резервуара.
5. Отвинтить предварительно закреплённый кронштейн направляющих и закрепить его сверху направляющих. Надёжно зафиксировать кронштейн на стене резервуара.

**Направляющие не должны иметь осевого люфта, иначе при работе насоса будет возникать шум.**

Указание

6. Очистить резервуар от мусора и т.п. перед тем, как опускать в него насос.
7. Прикрепить фланец с направляющими клячками к насосу. Пропустить направляющие клячки насоса между направляющими трубной муфты и опустить насос в резервуар на цепи, закреплённой на подъёмной скобе насоса. Когда насос достигнет нижней части автоматической трубной муфты, произойдет автоматическое герметичное соединение его с этой муфтой.

**Когда насос достигнет дна резервуара, необходимо «встряхнуть» его при помощи подъёмной цепи, чтобы убедиться, что аппарат установлен корректно.**

Указание

8. Цепь повесить на специальный крюк наверху резервуара. Следить при этом за тем, чтобы цепь не касалась корпуса насоса.
9. Отрегулировать длину кабеля электродвигателя, намотав его в бухту так, чтобы кабель не повредился при работе насоса. Закрепить бухту на крюке в верхней части колодца. Кабель не должен быть сильно согнут или зажат.

10. Подключить кабель электродвигателя и, если имеется, сигнальный кабель.

**Свободный конец кабеля не должен быть погружен в воду, во избежание попадания влаги в электродвигатель.**

Внимание

## Система верхней (надводной) автоматической муфты

Смотрите рис. 18, Приложение 1.

1. Установить поперечную балку в резервуаре.
2. Установить неподвижную часть системы автоматической муфты на верх поперечной балки.
3. Прикрепить к напорному патрубку насоса трубу-переходник для подвижной части системы автоматической муфты.
4. Закрепить скобу и цепь на подвижной части системы автоматической муфты.
5. Очистить резервуар от мусора и т.п. перед тем, как опускать в него насос.
6. Опустить насос в жидкость с помощью цепи, прикреплённой к подъёмной скобе. Обычно, подвижная и стационарная части автоматической муфты при монтаже соединяются вплотную автоматически.

**Когда насос достигнет дна резервуара, необходимо «встряхнуть» его при помощи подъёмной цепи, чтобы убедиться, что аппарат установлен корректно.**

Указание

7. Цепь повесить на специальный крюк наверху резервуара. Следить при этом за тем, чтобы цепь не касалась корпуса насоса.
8. Отрегулировать длину кабеля электродвигателя, намотав его в бухту так, чтобы кабель не повредился при работе насоса. Закрепить бухту на крюке в верхней части колодца. Кабель не должен быть сильно согнут или зажат.
9. Подключить кабель электродвигателя и, если имеется, сигнальный кабель.

**Свободный конец кабеля не должен быть погружен в воду, во избежание попадания влаги в электродвигатель.**

Внимание

## 8.2 Переносная погружная установка

Насосы, предназначенные для переносной погружной установки, могут стоять свободно на дне резервуара или колодца. Смотрите рис. 20, Приложение 1.

Насос должен быть установлен на опоре (принадлежность).

Для облегчения сервисных работ используйте переходное колено для напорного патрубка, чтобы упростить монтаж/демонтаж насоса с напорной линией.

**При использовании шланга** следите за тем, чтобы шланг не коробился и чтобы его внутренний диаметр соответствовал диаметру напорного соединения.

**При использовании жесткой трубы** нужно устанавливать арматуру в следующем порядке, начиная от насоса: напорное соединение и необходимые фитинги, обратный клапан, задвижка.

Если насос ставится на илистую или неровную поверхность, установите его на кирпичи или что-то подобное.

Порядок выполнения:

1. Смонтировать колено 90° с напорным патрубком и подсоединить напорную трубу или шланг.
2. Опустить насос в жидкость с помощью цепи, прикрепленной к подъёмной скобе насоса. Рекомендуем ставить насос на ровную, твердую поверхность. Насос должен опускаться на цепи, а не на кабеле.
3. Цепь повесить на специальный крюк наверху резервуара. Следить при этом за тем, чтобы цепь не касалась корпуса насоса.
4. Отрегулировать длину кабеля электродвигателя, намотав его в бухту так, чтобы кабель не повредился при работе насоса. Закрепить бухту на соответствующем крюке. Кабель не должен быть сильно согнут или зажат.
5. Подключить кабель электродвигателя и, если имеется, сигнальный кабель.

**Если в одном и том же резервуаре установлено несколько насосов, они должны быть на одном уровне для обеспечения оптимального чередования насосов.**

**Указание**

**Свободный конец кабеля не должен быть погружен в воду, во избежание попадания влаги в электродвигатель.**

**Внимание**

## 9. Подключение электрооборудования

**Внимание**

**Запрещается использовать насос с частотным преобразователем.**

Подключение электрооборудования должно выполняться с соблюдением местных норм и правил.

**Предупреждение**  
**Насос должен подключаться к электрическому шкафу в соответствии с местными нормами и правилами. Электрический шкаф включает в себя плавкие предохранители, сетевой выключатель и защиту от тока утечки на землю. При отключении всех полюсов, воздушный зазор между контактами внешнего выключателя должен быть не менее 3 мм (для каждого полюса). Должна быть предусмотрена возможность перевести сетевой выключатель в положение 0. Тип выключателя указан в п. 5.3.2 ГОСТ Р МЭК 60204-1.**



**Насос имеет встроенную защиту электродвигателя и все необходимые средства управления.**

**Предупреждение**  
**Если на фирменной табличке насоса имеется маркировка «Ex» (взрывозащита), необходимо обеспечить правильное подключение насоса в соответствии с инструкциями, приведенными в настоящем документе.**



**Предупреждение**  
**Если используется устройство CIU (блок интерфейса связи) (см. раздел 10.1 Перед вводом в эксплуатацию), его нельзя устанавливать в потенциально взрывоопасной среде.**



**Предупреждение**  
 У взрывозащищённых насосов необходимо обеспечить подключение внешнего провода заземления к внешней клемме заземления на насосе, используя для этого провод с защитным кабельным хомутом. Очистить поверхность для соединения внешнего заземления и установить защитный кабельный хомут.



Поперечное сечение провода заземления должно составлять как минимум 4 мм<sup>2</sup>, например, провод типа H07 V2-K (PVT 90°) желто-зеленого цвета. Проверьте, надёжно ли выполнено заземление.

**Предупреждение**  
 Перед монтажом и первым пуском насоса необходимо проверить кабель на отсутствие внешних дефектов во избежание короткого замыкания.



**Предупреждение**  
 Запрещается «сухой» ход насоса.



Значения рабочего напряжения и частоты тока указаны на фирменной табличке с номинальными данными насоса. Допустимое отклонение напряжения указано в разделе 14. *Технические данные*. Необходимо проверить соответствие электрических характеристик электродвигателя имеющимся параметрам источника питания. Все насосы поставляются с 10 м кабелем, конец кабеля свободный.



**Предупреждение**  
 Если кабель электропитания повреждён, он должен быть заменен сервисным центром Grundfos или обслуживающим персоналом, имеющим соответствующую квалификацию.

### 9.1 Устройство CIU (интерфейс связи)

Устройство Grundfos CIU (CIU = Communication Interface Unit – Устройство интерфейса связи) используется для передачи данных между насосом SEG AUTO<sub>ДАРТ</sub> и сетью. Устройство CIU является дополнительной опцией. Смотрите руководство по монтажу и эксплуатации, поставляемое вместе с устройством.

### 9.2 Подключение электрооборудования - насосы с однофазными электродвигателями

Насос имеет запатентованную функцию пуска, которая устраняет необходимость в пусковом конденсаторе. Рабочий конденсатор встроен в насос.

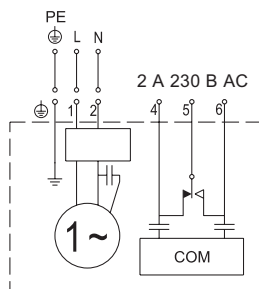


Рис. 5 Схема соединений для насосов с однофазными электродвигателями

### 9.3 Подключение электрооборудования - насосы с трёхфазными электродвигателями

Электродвигатель насоса сконструирован так, что фазы в электрическом шкафу чередуются по часовой стрелке (определяется с помощью детектора последовательности фаз). Насос не включится, пока чередование фаз не будет правильным.

Если датчики «сухого» хода погружены в рабочую жидкость, но насос не запускается, причина может быть в неверном чередовании фаз. Поменять местами L1 и L2.

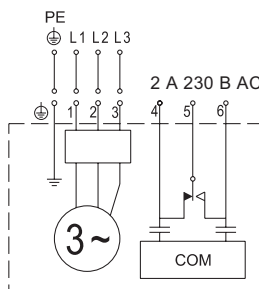


Рис. 6 Схема соединений для насосов с трёхфазными электродвигателями

TM04 4297 1209

TM04 4298 1209

## 9.4 Сигнальное реле/подключение внешней связи

В насосе имеется выход аварийного сигнала (реле). Имеются контакты NC и NO, которые используются по необходимости, например, для звукового или визуального аварийного сигнала. Как альтернативу можно использовать провода 4 и 6 для внешней связи через устройство CIU (интерфейс связи).

*Если подключено устройство CIU, реле использовать нельзя. CIU оснащено реле, которое берёт на себя функцию аварийной сигнализации.*

Указание

Пример схемы соединений смотрите в технической документации, поставляемой вместе с CIU.

## 10. Ввод в эксплуатацию

Все изделия проходят приемо-сдаточные испытания на заводе-изготовителе.

Дополнительные испытания на месте установки не требуются.

Для запуска оборудования рекомендуем обратиться в сервисный центр ООО «Грундфос». После длительного хранения (более двух лет) необходимо выполнить диагностику состояния насосного агрегата и только после этого производить его ввод в эксплуатацию. Необходимо убедиться в свободном ходе рабочего колеса насоса. Особое внимание необходимо обратить на состояние торцевого уплотнения, уплотнительных колец и кабельного ввода.

**Предупреждение**  
*Перед началом проверки состояния насоса необходимо вынуть предохранители или отключить питание сетевым выключателем. Необходимо принять меры, предотвращающие случайное включение питания. Необходимо обеспечить правильное подключение защитного оборудования. Запрещается «сухой» ход насоса.*



**Предупреждение**  
*Открытие клеммной коробки после запуска насоса может привести к травмам персонала или смертельным случаям.*



**Предупреждение**  
*Запрещается производить пуск невзрывозащищенного насоса при наличии в резервуаре потенциально взрывоопасной среды.*

*При чрезмерном шуме или вибрации насоса, других неполадках в работе насоса или проблемах с электропитанием немедленно остановите насос. Не пытайтесь снова запустить насос, пока не найдете причину неисправности и не устраните ее.*

Внимание

Спустя неделю эксплуатации после замены уплотнения вала необходимо проверить состояние масла в масляной камере. Порядок действий смотрите в разделе 12. *Техническое обслуживание.*

### 10.1 Перед вводом в эксплуатацию

Необходимо сделать следующее:

1. Вытащить предохранители. Проверить свободный ход рабочего колеса насоса. Провернуть головку режущего механизма рукой.
  2. Проверить состояние масла в масляной камере. Смотрите также раздел 12.4 *Замена масла.*
  3. Убедиться, что датчик уровня чистый и что защитная крышка не повреждена.
  4. Убедиться, что датчики «сухого» хода чистые.
  5. Открыть имеющиеся задвижки.
  6. Опустить насос в жидкость и вставить предохранители.
  7. Проверить, заполнена ли система перекачиваемой жидкостью и удален ли из нее воздух. В насосе применена система автоматического удаления воздуха.
  8. Подключить питание к насосу.
- После подключения питания насос запустится, и будет пытаться откачать жидкость до уровня «сухого» хода. Эту функцию можно использовать для проверки насоса.

*Если датчики «сухого» хода не погружены в рабочую жидкость, насос не может запуститься. Для проверки корректности чередования фаз, необходимо запустить насос в тестовом режиме на несколько секунд. Если насос не запускается, следует поменять местами L1 и L2 и снова запустить в тестовом режиме.*

Указание

## 10.2 Направление вращения

*Насос может быть запущен без погружения в рабочую жидкость на очень короткое время для определения направления вращения рабочего колеса.*

Указание

Все насосы с однофазными электродвигателями имеют заводское соединение, обеспечивающее правильное направление вращения. Электроника, встроенная в насосы с трёхфазными электродвигателями, предохраняет насос от запуска при неправильном чередовании фаз, и, следовательно, неправильном направлении вращения.

Если насос не работает, а уровень жидкости выше датчиков «сухого» хода, поменять местами L1 и L2. Стрелка, расположенная на корпусе статора показывает направление вращения.

*Рабочее колесо насоса вращается по часовой стрелке, если смотреть сверху.*

Указание

*Направление рывка насоса после включения противоположно направлению вращения рабочего колеса.*

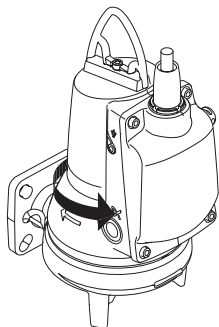


Рис. 7 Направление рывка

## 11. Эксплуатация

Условия эксплуатации приведены в разделе 14. Технические данные.



**Предупреждение**  
*Должна быть предусмотрена возможность перевести сетевой выключатель в положение 0. Тип выключателя указан в п. 5.3.2 ГОСТ Р МЭК 60204-1.*

**Предупреждение**  
*Особые условия для безопасной эксплуатации взрывозащищённых насосов SEG AUTO<sub>ADAPT</sub>:*

- *Болты, используемые при замене, должны быть класса А2-70 или выше.*
- *Термовыключатель в обмотках статора с номинальной температурой срабатывания 150 °С гарантирует отключение питания; повторное включение питания выполняется вручную.*
- *Температура окружающей среды должна находиться в пределах от -20 °С до +40 °С.*



### 11.1 Режимы работы

Данные насосы предназначены для периодической эксплуатации (S3). При полном погружении в перекачиваемую жидкость насосы могут также эксплуатироваться в непрерывном режиме (S1).

- **Периодическая эксплуатация, S3:**  
 Электроника насоса в надлежащее время автоматически останавливает насос. Режим работы S3 подразумевает, что за период 10 минут насос должен эксплуатироваться в течение 4 минут с остановом на 6 минут. См. рис. 8. В данном режиме насос частично погружён в перекачиваемую среду, т.е. уровень жидкости достигает минимум середины двигателя.

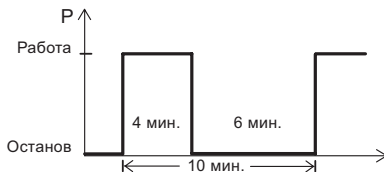


Рис. 8 Режим работы S3

TM04 4479 1509

TM04 4527 1509

### • Непрерывный режим эксплуатации, S1

В данном режиме насос может работать непрерывно без остановки для охлаждения, см. рис. 9. При полном погружении насос достаточно охлаждается окружающей перекачиваемой средой.

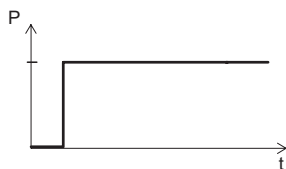


Рис. 9 Режим работы S1

### 11.2 Сброс данных насоса

На 1 минуту отключить подачу питания к насосу, затем снова включить.

### 11.3 Встроенная защита электродвигателя

Электродвигатель имеет встроенный электронный блок защиты, предохраняющий его в различных ситуациях.

В случае возникновения перегрузки встроенная защита остановит насос на 5 минут. После этого насос готов к перезапуску, если выполнены все условия пуска электродвигателя.

Для перезагрузки электронного блока насоса необходимо отключить питание на 1 минуту.

Защита электродвигателя срабатывает в случае:

- «сухого» хода;
- скачков напряжения (до 6000 В) в районах с высокой интенсивностью грозных разрядов (требуется внешняя молниезащита);
- повышения напряжения;
- падения напряжения;
- перегрузки;
- перегрева.

TM04 4528 1509

### 11.4 Настройки по умолчанию

Насос поставляется с производства со следующими настройками по умолчанию.

Параметр	0,9 - 4,0 кВт
Задержка пуска (произвольная)	Выкл.
Уровень пуска	25 см
Аварийный сигнал высокого уровня	+ 10 см
Защита от заклинивания:	
Интервал	3 дня
Продолжительность	2 сек.

Если один или несколько из перечисленных параметров необходимо изменить, используйте дополнительное устройство CIU вместе с системой дистанционного управления Grundfos GO.

CIU можно подключить временно для выполнения настроек.

Если CIU не доступен, можно сменить параметры использования Grundfos PC Tool.

Более подробная информация представлена в руководстве по монтажу и эксплуатации на устройство CIU.

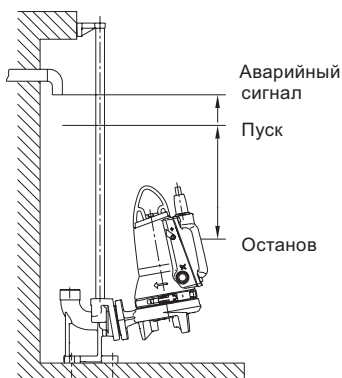


Рис. 10 Уровни пуска и останова насоса

TM04 4478 1509

### 11.5 Чередувание насосов

Если в одном и том же резервуаре установлено несколько насосов (не больше четырёх), встроенная в насос логика управления будет обеспечивать равномерное распределение нагрузки между насосами по времени.

Смена насосов осуществляется по методу, который основан на измерении уровня жидкости в резервуаре.

Указание

**На очередность насосов может влиять атмосферное давление.**

## 11.6 Установка уровня пуска

На уровень пуска насоса может влиять атмосферное давление. Если между пуском и остановом большие интервалы, возможно уровень пуска отличается от установленного. Смотрите примеры ниже.

### Пример 1: Постоянное атмосферное давление

Когда уровень жидкости в резервуаре достигает установленного уровня включения, происходит пуск насоса. Насос работает, пока уровень жидкости не достигнет уровня останова. После останова насос выполняет самокалибровку относительно фактического атмосферного давления. См. рис. 11.

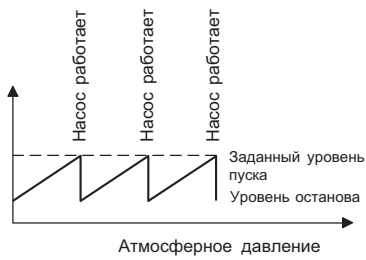


Рис. 11 Пример 1: Постоянное атмосферное давление

### Пример 2: Возрастающее атмосферное давление

Если после останова насоса атмосферное давление повышается, насос зафиксирует это повышение как повышение уровня жидкости. В результате пуск насоса может произойти до того, как будет достигнут установленный уровень пуска. См. рис. 12.

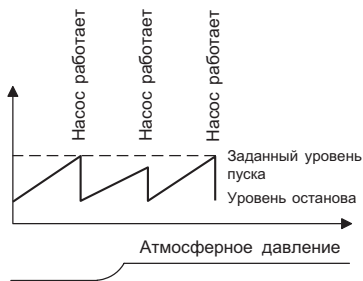


Рис. 12 Пример 2: Возрастающее атмосферное давление

### Пример 3: Понижающееся атмосферное давление

Если после останова насоса атмосферное давление падает, насос зафиксирует это понижение как понижение уровня жидкости. В результате пуск насоса может произойти после того, как будет достигнут установленный уровень пуска. См. рис. 13. Поэтому расстояние между уровнем останова насоса и входным отверстием в резервуар должно быть не меньше 50 см. См. рис. 10.

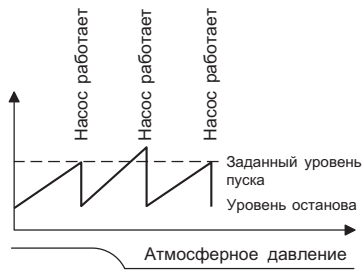


Рис. 13 Пример 3: Понижающееся атмосферное давление

### Предупреждение

**Насос имеет защиту от «сухого» хода, основанную на двух датчиках «сухого» хода, которые расположены с обеих сторон электронного блока.**

**Если датчик «сухого» хода регистрирует нехватку воды, насос сразу же останавливается, он не может быть перезапущен, пока датчики не будут снова полностью погружены в жидкость. Датчики необходимо регулярно промывать, в зависимости от количества илистых отложений на датчиках в резервуаре.**



## 11.7 Термовыключатели

Все насосы имеют два набора термовыключателей, встроенных в обмотки статора.

**Как только срабатывает термовыключатель, насос останавливается и не запускается снова, пока обмотки не остынут до нормальной температуры.**

**Если насос не перезапускается автоматически, необходимо сбросить его вручную. См. раздел 11.2 Сброс данных насоса. Если насос приходится неоднократно перезапускать вручную, обратитесь в Grundfos или официальный сервисный центр.**

Указание

TM04 4337 1209

TM04 4338 1209

TM04 4339 1209



## 12. Техническое обслуживание

Указание

Рекомендуется производить все работы по техническому обслуживанию насоса, когда он находится вне резервуара.



**Предупреждение**  
Перед началом технического обслуживания насоса необходимо вынуть предохранители или отключить питание сетевым выключателем. Необходимо принять меры, предотвращающие случайное включение питания. Все вращающиеся узлы и детали должны быть неподвижны.



**Предупреждение**  
За исключением обслуживания проточной части, все остальные работы по техническому обслуживанию должны выполняться специалистами Grundfos или официальными службами сервиса, сертифицированными для обслуживания взрывозащищённого оборудования.

Перед началом сервисных работ и технического обслуживания необходимо тщательно промыть насос чистой водой. После разборки промыть чистой водой детали насоса.



**Предупреждение**  
При выкручивании резьбовой пробки масляной камеры необходимо учитывать, что камера может находиться под избыточным давлением. Ни в коем случае не выкручивать резьбовую пробку полностью до тех пор, пока это давление не будет окончательно сброшено.

**Периодичность очистки, указанная в разделе 12.1 Рекомендуемая периодичность очистки для датчиков в стандартных насосах, имеет рекомендательный характер и должна**

Указание

устанавливаться в соответствии с конкретным резервуаром. Для насосов во взрывозащищённом исполнении необходимо придерживаться периодичности очистки, указанной в разделе 12.2 Обязательная периодичность очистки для датчиков в насосах во взрывозащищённом исполнении.

Указание

В периоды длительных простоев рекомендуется проверять рабочее состояние насоса.

Указание

На сайте [www.grundfos.com](http://www.grundfos.com) в разделе Grundfos Product Center можно ознакомиться с видео технического обслуживания.

Внимание

Возможная замена силового кабеля должна производиться компанией Grundfos или официальными представителями компании.

### 12.1 Рекомендуемая периодичность очистки для датчиков в стандартных насосах

Процедура промывки датчиков описана в разделе 15.4 Промывка датчиков. Представленная ниже таблица содержит рекомендуемую периодичность очистки датчиков стандартных насосов. Данные временные интервалы представлены для ознакомления. Мы рекомендуем в каждом отдельном случае устанавливать сроки очистки насосов экспериментальным путем, основываясь на составе сточных вод.

Сточные воды с содержанием жиров	Сточные воды с содержанием твёрдых включений или волокон	Сточные воды без жиров, твёрдых включений или волокон
3 месяца	6 месяцев	12 месяцев

### 12.2 Обязательная периодичность очистки для датчиков в насосах во взрывозащищённом исполнении

Процедура промывки датчиков описана в разделе 15.4 Промывка датчиков. Представленная ниже таблица содержит обязательную периодичность очистки насосов во взрывозащищённом исполнении. Следует обязательно придерживаться данных временных интервалов с целью обеспечения корректной работы насосов во взрывозащищённом исполнении.

Сточные воды с содержанием жиров	Сточные воды с содержанием твёрдых включений или волокон	Сточные воды без жиров, твёрдых включений или волокон
3 месяца	6 месяцев	6 месяцев



## 12.3 Периодичность проверок

**Предупреждение**  
**За исключением обслуживания проточной части, все остальные работы по техническому обслуживанию должны выполняться специалистами Grundfos или официальными сервисными центрами, сертифицированными для обслуживания взрывозащищенного оборудования.**



При нормальном режиме эксплуатации насос необходимо проверять через каждые 3000 часов работы или как минимум один раз в год. При высоком содержании твердых веществ или большой концентрации песка в перекачиваемой жидкости проверку насоса необходимо выполнять чаще.

Необходимо проверить следующее:

- **Потребляемая мощность**  
Смотрите фирменную табличку насоса.
  - **Уровень и состояние масла**  
Если это новый насос или насос, устанавливаемый после замены уплотнения вала, проверяют уровень масла через неделю эксплуатации. Если в масле больше 20 % воды, может быть повреждено уплотнение вала. Замену масла следует проводить через 3000 часов работы или как минимум раз в год. Для этого используйте масло Shell Ondina X420 или аналогичное. См. раздел 12.4 Замена масла.
  - **Состояние датчиков**  
Процедура промывки датчиков описана в разделе 15.4 Промывка датчиков.
- Отработанное масло необходимо собрать и удалить в соответствии с местными нормами и правилами.**

Указание

В таблице указано необходимое количество масла в масляной камере насоса SEG AUTO<sub>ADAPT</sub>:

Тип насоса	Масло в масляной камере [л]
SEG AUTO <sub>ADAPT</sub> мощностью до 1,5 кВт	0,17
SEG AUTO <sub>ADAPT</sub> мощностью от 2,6 кВт до 4,0 кВт	0,42

### • Кабельный ввод

Кабельный ввод должен быть герметичным, а кабели не должны иметь резких перегибов и/или защемлений.

### • Детали насоса

Проверить наличие следов износа рабочего колеса, корпуса насоса и т.п. Дефектные детали заменить.

### • Подшипники

Проверить бесшумный плавный ход вала (слегка проверить его рукой).

Дефектные подшипники заменить. Капитальный ремонт насоса обычно необходим в тех случаях, когда обнаружено повреждение подшипников или при сбоях в работе электродвигателя. Это разрешается выполнять специалистам Grundfos или официальным сервисным центрам компании Grundfos.

### • Режущий механизм/детали режущего механизма

В случае частых засоров необходимо визуально проверить степень износа режущего механизма. Края изношенных деталей режущего механизма закруглены и истёрты. Сравните с новым режущим механизмом.

## 12.4 Замена масла

Через 3000 часов эксплуатации или раз в год проводят замену масла в масляной камере, как это описано ниже.

Если заменено уплотнение вала, то также необходимо заменить и масло. См. раздел 15.5 Проверка/замена торцевого уплотнения вала.

### Слив масла

**Предупреждение**  
**При выкручивании резьбовой пробки масляной камеры необходимо учитывать, что камера может находиться под избыточным давлением. Ни в коем случае не выкручивать резьбовые пробки полностью до тех пор, пока это давление не будет окончательно сброшено.**



1. Открутить и снять обе резьбовые пробки и дать маслу полностью стечь из масляной камеры.
2. Проверить, нет ли в масле воды или загрязнений. Если было демонтировано уплотнение вала, то хорошим показателем состояния уплотнения вала будет масло.

Указание

**Отработанное масло необходимо собрать и удалить в соответствии с местными нормами и правилами.**

Заливка масла, когда насос в горизонтальном положении. См. рис. 14.

1. Насос должен быть в таком положении, чтобы он лежал на корпусе статора и напорном фланце, а резьбовые пробки были вверх.
2. Масло в масляную камеру заливать через верхнее отверстие до тех пор, пока оно не начнет вытекать через нижнее отверстие: теперь необходимый уровень смазки достигнут. Количество масла указано в разделе 12.3 *Периодичность проверок*.
3. Установить обе резьбовые пробки, используя уплотнительный материал, входящий в комплект.

Заливка масла, когда насос в вертикальном положении.

1. Установить насос на ровной горизонтальной поверхности.
2. Масло в масляную камеру заливать через одно из отверстий до тех пор, пока оно не начнет вытекать через другое отверстие. Количество масла указано в разделе 12.3 *Периодичность проверок*.
3. Установить обе резьбовые пробки, используя уплотнительный материал, входящий в комплект.

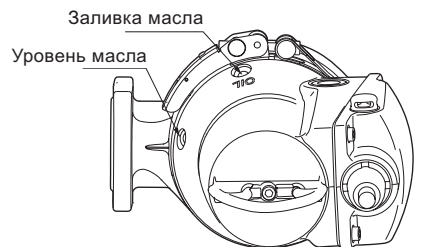


Рис. 14 Отверстия для заливки масла

### 13. Вывод из эксплуатации

Для того чтобы вывести насосы SEG AUTO<sub>ADAPT</sub> из эксплуатации, необходимо перевести сетевой выключатель в положение «Отключено». Все электрические линии, расположенные до сетевого выключателя, постоянно находятся под напряжением. Поэтому, чтобы предотвратить случайное или несанкционированное включение оборудования, необходимо заблокировать сетевой выключатель.

### 14. Технические данные

**Глубина погружения при установке**  
Максимально 10 метров ниже уровня жидкости.

**Рабочее давление**

Максимально 6 бар.

**Количество пусков в час**

Не более 30.

**Значение pH**

Насосы в стационарных установках могут перекачивать жидкости с уровнем pH от 4 до 10.

**Температура жидкости**

От 0 °C до +40 °C.

На короткое время (не более 10 минут) допускается температура до +60 °C (только для стандартных исполнений, не для взрывоопасных сред).



**Предупреждение**

*Насосы во взрывозащищённом исполнении не должны перекачивать жидкости температурой выше 40 °C.*

**Плотность:** 1000 кг/м<sup>3</sup>.

**Кинематическая вязкость:** 1 мм<sup>2</sup>/с (1 сСт).



**Предупреждение**

*Если перекачиваемые жидкости имеют более высокую плотность и/или кинематическую вязкость, чем у воды, необходимо связаться с компанией Grundfos.*

**Габаритные размеры**

См. Приложение 1.

**Напряжение питания**

- 1 x 230 В -10 %/+6 %, 50 Гц.
- 3 x 400 - 415 В -10 %/+10 %, 50 Гц.
- 3 x 230 - 240 В -10 %/+10 %, 50 Гц.

**Степень защиты**

IP68.

**Класс изоляции**

F (155 °C).

**Уровень звукового давления**

< 70 дБ(A).

## 15. Обнаружение и устранения неисправностей

**Внимание**

*Если насос использовался для перекачивания опасных для здоровья или ядовитых жидкостей, этот насос рассматривается как загрязненный.*

В этом случае при каждой заявке на ремонт следует заранее предоставлять подробную информацию о перекачиваемой жидкости.

В случае, если такая информация не предоставлена, фирма Grundfos может отказать в проведении ремонта. Возможные расходы, связанные с возвратом насоса на фирму, несёт отправитель.



**Предупреждение**

*Перед началом операций по обнаружению и устранению неисправностей необходимо вынуть предохранители или отключить питание сетевым выключателем.*

*Убедитесь, что исключена возможность несанкционированного или случайного повторного включения напряжения.*

*Все вращающиеся узлы и детали должны быть неподвижны.*



**Предупреждение**

*Должны соблюдаться все нормы и правила эксплуатации насосов в потенциально взрывоопасных условиях.*

*Необходимо обеспечить выполнение всех работ вне взрывоопасной зоны.*

Неисправность	Причина	Устранение неисправности
1. Насос не работает.	a) Датчики сухого хода не погружены в рабочую жидкость.	<b>После включения питания:</b> Подождать, пока уровень жидкости поднимется и датчики сухого хода будут погружены в рабочую жидкость.
	b) <b>Только у насосов, оснащенных трехфазными электродвигателями:</b> Насос подключен к сети питания с неправильной последовательностью фаз.	Поменять местами L1 и L2.
	c) Перегорели предохранители электрооборудования.	Заменить предохранители. Если новые предохранители также перегорели, следует проверить правильность подключения к электросети и погружную часть кабеля.
	d) Неисправность электропитания; короткое замыкание; неисправность кабеля или обмотки электродвигателя.	Кабель и электродвигатель должны быть проверены и отремонтированы квалифицированным специалистом.
	e) Неисправность в электронном оборудовании электродвигателя.	Электродвигатель должен проверить и отремонтировать инженер службы сервиса компании Grundfos.
2. Насос работает, но через непродолжительное время электродвигатель останавливается.	f) Отложения на датчике уровня или датчиках «сухого» хода.	Промыть датчик(и).
	a) Рабочее колесо забито грязью. Повышение потребления тока во всех трех фазах.	Промыть рабочее колесо.
	b) Повышенное потребление тока из-за значительного падения напряжения.	Проверить, чтобы напряжение электропитания было в пределах установленного диапазона.
	c) Слишком высокая температура жидкости.	Понизить температуру жидкости.
	d) Слишком большая вязкость жидкости.	Разбавить рабочую жидкость.

Неисправность	Причина	Устранение неисправности
3. Насос работает с ухудшенными характеристиками и потребляемой мощностью.	a) Напорная труба частично забита грязью.	Промыть напорный патрубок.
	b) Частично закрыты или заблокированы клапаны напорной трубы.	Проверить и при необходимости промыть или заменить клапаны.
4. Насос работает, но подачи воды нет.	a) Забита или заблокирована задвижка напорного трубопровода.	Необходимо проверить и открыть или прочистить задвижку.
	b) Заблокирован обратный клапан.	Промыть обратный клапан.
	c) В насосе воздух.	Удалить воздух из насоса.
5. Насос забит грязью.	a) Изношен режущий механизм.	Заменить режущий механизм.

### 15.1 Проверка сопротивления изоляции

Измерение сопротивления изоляции насосов SEG AUTO<sub>ADAPT</sub> не допускается, так как встроенная электроника может быть при этом повреждена.

### 15.2 Замена режущего механизма



**Предупреждение**  
*Перед тем, как приступить к замене режущего механизма, необходимо вынуть предохранители или отключить питание сетевым выключателем. Убедитесь, что исключена возможность несанкционированного или случайного повторного включения напряжения. Все вращающиеся узлы и детали должны быть неподвижны.*

**Внимание**

*Остерегайтесь острых краев рабочего колеса, головки и кольца режущего механизма.*

**Указание**

*По окончании технического обслуживания режущего механизма необходимо восстановить возможно поврежденное покрытие окрашенных поверхностей.*

Номера позиций см. в Приложении 2.

### Демонтаж режущего механизма:

1. Ослабить винт (поз. 188a) в одной из опор насоса.
2. Освободить кольцо режущего механизма (поз. 44), постучав по нему и повернув по часовой стрелке на 15-20°. См. рис. 15.

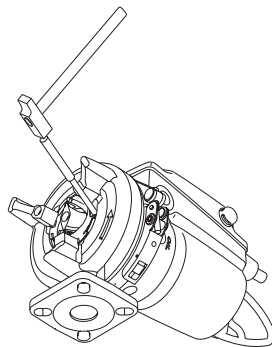


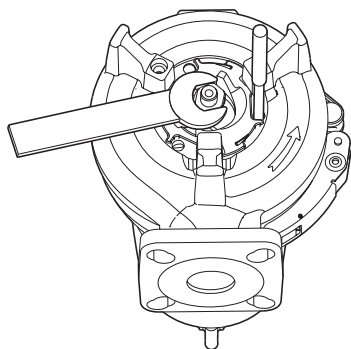
Рис. 15 Демонтаж кольца режущего механизма

3. Снять кольцо режущего механизма (поз. 44). Необходимо следить за тем, чтобы кольцо режущего механизма не зацепилось за головку режущего механизма!
4. Вставить оправку в отверстие в корпусе насоса, чтобы удержать рабочее колесо.
5. Вывернуть винт (поз. 188a) из торца вала и стопорное кольцо (поз. 66).
6. Снять головку режущего механизма (поз. 45).

TM04 4480 1509

Регулировка зазора рабочего колеса показана на рис. 16.

- a) Осторожно подтянуть гайку (поз. 68) (ключом на 24) так, чтобы рабочее колесо (поз. 49) больше не могло вращаться.
- b) Отпустить гайку на четверть оборота.



TM04 4481 1509

Рис. 16 Регулировка зазора рабочего колеса

Монтаж режущего механизма:

1. При монтаже головки режущего механизма (поз. 45), выступы на задней части головки режущего механизма должны войти в зацепление с отверстиями в рабочем колесе (поз. 49).
2. Затем необходимо затянуть винт (поз. 188a) головки режущего механизма крутящим моментом 20 Нм.
3. Соединить байонетный разъем кольца (поз. 44) режущего механизма.
4. Ударами по специальным пазам в направлении против часовой стрелки прочно зафиксировать кольцо (поз. 44) режущего механизма.
5. Затянуть винт (поз. 188a) в одной из опор насоса.
6. Провернуть головку режущего механизма, чтобы убедиться в том, что сборка выполнена правильно и головка вращается свободно.

Указание

**Необходимо убедиться, что рабочее колесо свободно вращается и не создает шума.**

### 15.3 Промывка корпуса насоса

Номера позиций см. в Приложении 2.

Для промывки корпуса насоса необходимо выполнить следующее:

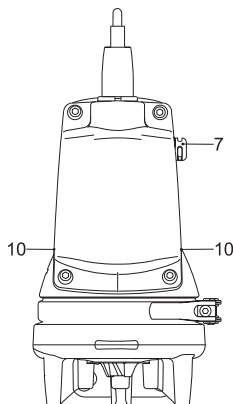
#### Демонтаж

1. Ослабить и снять хомут (поз. 92), скрепляющий корпус насоса и электродвигатель.
2. Извлечь узел электродвигателя из корпуса насоса (поз. 50). Рабочее колесо и головка режущего механизма демонтируются в сборе с электродвигателем.
3. Промыть корпус насоса и рабочее колесо.

#### Сборка

1. Электродвигатель в сборе с рабочим колесом и головкой режущего механизма вставить в корпус насоса.
2. Установить и затянуть хомут. Смотрите также раздел 15.5 Проверка/замена торцевого уплотнения вала.

### 15.4 Промывка датчиков



TM04 4559 1609

Рис. 17 Расположение датчиков контроля уровня и «сухого» хода

Необходимо сделать следующее:

См. рис. 17.

1. Датчик контроля уровня (поз. 7): Промыть датчик под струей чистой воды. Датчики «сухого» хода (поз. 10): Промыть датчики «сухого» хода под струей чистой воды и почистить с помощью мягкой щётки.
2. Подключить питание к насосу.
3. Убедиться, что насос запустился и что уровень жидкости достиг уровня «сухого» хода.

Внимание

**Во избежание повреждения датчиков используйте только те чистящие средства, которые указаны в данном документе.**

Указание

**Если датчики «сухого» хода не погружены в рабочую жидкость, насос не может запуститься.**

## 15.5 Проверка/замена торцевого уплотнения вала

Чтобы убедиться в исправности уплотнения вала, необходимо проверить состояние масла.

Если в масле больше 20 % воды, может быть повреждено уплотнение вала, его необходимо заменить. Если продолжить использование такого уплотнения вала, то электродвигатель выйдет из строя.

Если масло чистое, его можно использовать повторно. Смотрите также раздел 12. *Техническое обслуживание.*

Номера позиций см. в *Приложении 2.*

Для проверки торцевого уплотнения вала необходимо выполнить следующее:

1. Снять кольцо режущего механизма (поз. 44). См. раздел 15.2 *Замена режущего механизма.*
2. Удалить винты (поз. 188a) из торца вала.
3. Ослабить и снять хомут (поз. 92), скрепляющий корпус насоса и электродвигатель.
4. Извлечь узел электродвигателя из корпуса насоса (поз. 50). Рабочее колесо и головка режущего механизма демонтируются в сборе с электродвигателем.
5. Снять головку режущего механизма (поз. 45).
6. Снять рабочее колесо (поз. 49) с вала.
7. Слить масло из масляной камеры. См. раздел 12.4 *Замена масла.*

### Указание

**Отработанное масло необходимо собрать и удалить в соответствии с местными нормами и правилами.**

**Предупреждение**  
**При выкручивании резьбовой пробки масляной камеры необходимо учитывать, что камера может находиться под избыточным давлением. Ни в коем случае не выкручивать резьбовую пробку полностью до тех пор, пока это давление не будет окончательно сброшено.**



Уплотнение вала представляет собой неразборный узел для всех насосов модели SEG AUTO<sub>ADAPT</sub>.

8. Снять винты (поз. 188a), фиксирующие уплотнение вала (поз. 105).
9. Демонтировать уплотнение вала (поз. 105) из масляной запорной камеры с помощью двух вспомогательных отверстий в корпусе уплотнения вала (поз. 58) и двух отверток, используемых как рычаги.
10. Проверить состояние уплотнения вала в том месте, где вторичное уплотнение вала контактирует с поверхностью вала. Втулка (поз. 103) вала должна быть в исправном состоянии. Если втулка изношена и её необходимо заменить, насос должен быть проверен в Grundfos или в официальном сервисном центре.

Если вал в норме, необходимо выполнить следующее:

1. Проверить/промыть масляную камеру.
2. Покрыть слоем жидкой смазки поверхности, контактирующие с уплотнением вала (поз. 105a) (уплотнительных колец и вала).
3. Установить новое уплотнение вала (поз. 105), используя пластмассовую оправку, входящую в комплект.
4. Затянуть винты (поз. 188a), фиксирующие уплотнение вала, крутящим моментом 16 Нм.
5. Установить рабочее колесо. Следить за тем, чтобы шпонка (поз. 9a) занимала при этом правильное положение.
6. Установить корпус насоса (поз. 50).
7. Установить и затянуть хомут (поз. 92).
8. Залить масло в камеру. См. раздел 12.4 *Замена масла.*

Регулировку зазора рабочего колеса смотрите в разделе 15.2 *Замена режущего механизма.*

## 15.6 Промывка корпуса насоса

Номера позиций см. в *Приложении 2.*

1. Снять хомут (поз. 92).
2. Извлечь узел электродвигателя из корпуса насоса (поз. 50). Рабочее колесо и головка режущего механизма демонтируются в сборе с электродвигателем.
3. Промыть корпус насоса и рабочее колесо.
4. Установить узел электродвигателя с рабочим колесом и головкой режущего механизма в корпус насоса.
5. Установить и затянуть хомут. См. также раздел 15.5 *Проверка/замена торцевого уплотнения вала.*

## 16. Комплектующие изделия\*

### Система автоматической трубной муфты

Применяется при стационарной установке канализационного насоса SEG AUTO<sub>ADAPT</sub> для удобства отсоединения насоса от напорной магистрали и демонтажа. Включает колено-основание, болты, гайки, прокладку и верхнее крепление направляющих.

### Надводная автоматическая муфта

Устанавливается над резервуаром для возможности демонтажа насоса.

### Резьбовой фланец

Изготовлен из оцинкованной стали. Применяется для перехода с фланцевого соединения на резьбовое.

### Монтажный комплект

Используется для герметичного соединения фланцев. Включает: болты, гайки из оцинкованной стали и 1 прокладку.

**Колено 90° из оцинкованной стали с внутренним или внешним резьбовыми соединениями**

**Колено 90° из оцинкованной стали с внутренней резьбой с двух сторон**

**Шланг напорный с двумя муфтами Storz**  
Используется при переносном монтаже.  
Муфта Storz для шланга со стороны насоса обеспечивает быстрое соединение со шлангом.

**Ниппель шестигранный**  
Является переходным элементом для герметичного соединения элементов напорного трубопровода.

**Опоры из нержавеющей стали для переносного исполнения SEG AUTO<sub>ADAPT</sub>**

**Шаровой обратный клапан с винтом для удаления воздуха**  
Предназначен для предотвращения образования обратного потока перекачиваемой среды.  
Не используется в качестве запорной арматуры.

**Задвижка**  
Используется в качестве запорной арматуры и служит для подачи или полного перекрытия нагнетаемого потока канализационной системы.

**Подъемная цепь с карабином**  
Для корректной установки насосного агрегата необходимо использовать подъемную цепь.

**Промежуточный кронштейн**  
Рекомендуется использовать при длине направляющих труб более 4 м.

**Защитный чехол кабеля**  
Используется для защиты кабеля от негативного воздействия нефтепродуктов и агрессивных веществ, содержащихся в жидкости.

**Направляющие трубы**  
Для корректной установки насоса необходимо использовать трубные направляющие, предварительно установив их на подставке автоматической муфты и откорректировав их длину.

**Усиленный режущий механизм**  
Для насосов SEG AUTO<sub>ADAPT</sub> при тяжелых условиях эксплуатации.

**Переходник**  
Используется для монтажа насоса SEG AUTO<sub>ADAPT</sub> на автоматической трубной муфте от насоса APG (до APG.50.31 включительно).

**Шкаф управления насосами, модули и интерфейсы передачи данных**  
(см. Паспорт и руководство по монтажу и эксплуатации на соответствующее оборудование).

**Реле и датчики уровня (поплавокные выключатели, погружные электроды, датчики в виде колокола, пневмореле, аналоговые или ультразвуковые датчики)**  
Используются для контроля уровня жидкости, подачи аварийного сигнала и сигнала о затоплении, автоматизируют процессы наполнения или опорожнения резервуаров, обеспечивая автоматическую работу насосов: включение или отключение агрегатов происходит при достижении заданного уровня жидкости.

**Стандартный кабель**  
Кабель В, Lyniflex 4G 1,5 мм<sup>2</sup> + 3 x 1 мм<sup>2</sup> (15/20/25/30/40/50 м).

**Взрывозащищенный кабель**  
Кабель В, 4G 1,5 мм<sup>2</sup> + 3 x 1 мм<sup>2</sup>, взрывозащищенный (15/20/25/30/40/50 м).

**Экранированный кабель**  
Экранированный кабель В, 3G3GC3G-F3x1AiC+4G 2,5 мм<sup>2</sup>, взрывозащищенный (10/15/20/25/30/40 м).

**Комплекты для технического обслуживания**  
Комплект уплотнения вала; комплект уплотнительных колец; рабочее колесо; система режущего механизма; масло Shell Ondina X420, 1 литр; подъемная скоба и винт; разъем питания; защитная крышка для датчика контроля уровня; датчик контроля уровня; датчик «сухого» хода; электронный блок (однофазный/трехфазный); датчик Pt1000, рабочий конденсатор.

\* Указанные изделия не включены в стандартную(ую) комплектацию/комплект оборудования, являются вспомогательными устройствами (аксессуарами) и заказываются отдельно. Основные положения и условия отражаются в Договоре. Подробную информацию по комплектующим см. в каталогах. Данные вспомогательные изделия не являются обязательными элементами комплекта оборудования. Отсутствие вспомогательных устройств не влияет на работоспособность основного оборудования, для которого они предназначены.

## 17. Утилизация изделия

Основным критерием предельного состояния изделия является:

1. отказ одной или нескольких составных частей, ремонт или замена которых не предусмотрены;
2. увеличение затрат на ремонт и техническое обслуживание, приводящее к экономической нецелесообразности эксплуатации.

Данное изделие, а также узлы и детали должны собираться и утилизироваться в соответствии с требованиями местного законодательства в области экологии.

## 18. Изготовитель. Срок службы

Изготовитель:

Grundfos Holding A/S,  
Poul Due Jensens Vej 7, DK-8850 Bjerringbro,  
Дания\*

\* точная страна изготовления указана на фирменной табличке оборудования.

Уполномоченное изготовителем лицо:

ООО «Грундфос Истра»  
143581, Московская область, Истринский р-он,  
д. Лешково, д. 188.

Импортёры на территории Евразийского экономического союза:

ООО «Грундфос Истра»  
143581, Московская область, Истринский р-он,  
д. Лешково, д. 188;  
ООО «Грундфос»  
109544, г. Москва, ул. Школьная, 39-41, стр. 1;  
ТОО «Грундфос Казахстан»  
Казахстан, 050010, г. Алматы,  
мкр-н Кок-Тобе, ул. Кыз-Жибек, 7.

Срок службы оборудования составляет 10 лет.

По истечении назначенного срока службы, эксплуатация оборудования может быть продолжена после принятия решения о возможности продления данного показателя.

Эксплуатация оборудования по назначению отличному от требований настоящего документа не допускается.

Работы по продлению срока службы оборудования должны проводиться в соответствии с требованиями законодательства без снижения требований безопасности для жизни и здоровья людей, охраны окружающей среды.

---

Возможны технические изменения.



## 19. Информация по утилизации упаковки

Общая информация по маркировке любого типа упаковки, применяемого компанией Grundfos



Упаковка не предназначена для контакта с пищевой продукцией

Упаковочный материал	Наименование упаковки/ вспомогательных упаковочных средств	Буквенное обозначение материала, из которого изготавливается упаковка/ вспомогательные упаковочные средства	
Бумага и картон (гофрированный картон, бумага, другой картон)	Коробки/ящики, вкладыши, прокладки, подложки, решетки, фиксаторы, набивочный материал	 PAP	
Древесина и древесные материалы (дерево, пробка)	Ящики (дощатые, фанерные, из древесноволокнистой плиты), поддоны, обрешетки, съемные бортики, планки, фиксаторы	 FOR	
Пластик	(полиэтилен низкой плотности)	Чехлы, мешки, пленки, пакеты, воздушно-пузырьковая пленка, фиксаторы	 LDPE
	(полиэтилен высокой плотности)	Прокладки уплотнительные (из пленочных материалов), в том числе воздушно-пузырьковая пленка, фиксаторы, набивочный материал	 HDPE
	(полистирол)	Прокладки уплотнительные из пенопластов	 PS
Комбинированная упаковка (бумага и картон/пластик)	Упаковка типа «скин»	 C/PAP	

Просим обращать внимание на маркировку самой упаковки и/или вспомогательных упаковочных средств (при ее нанесении заводом-изготовителем упаковки/вспомогательных упаковочных средств).

При необходимости, в целях ресурсосбережения и экологической эффективности, компания Grundfos может использовать упаковку и/или вспомогательные упаковочные средства повторно.

По решению изготовителя упаковка, вспомогательные упаковочные средства, и материалы из которых они изготовлены могут быть изменены. Просим актуальную информацию уточнять у изготовителя готовой продукции, указанного в разделе 18. *Изготовитель*. Срок службы настоящего Паспорта, Руководства по монтажу и эксплуатации. При запросе необходимо указать номер продукта и страну-изготовителя оборудования.

## Қазақша(KZ) Төлқұжат, Құрастыру және пайдалану бойынша нұсқаулық

## МАЗМҰНЫ

	<b>Бет.</b>		<b>Бет.</b>
<b>1. Қауіпсіздік техникасы бойынша ескерту</b>	<b>30</b>	12.2 Жарылыстан қорғалған сорғылардағы датчиктерді тазалаудың міндетті жүйелігі	46
1.1 Құжат туралы жалпы мәліметтер	30	12.3 Тексерулер жүйелігі	47
1.2 Құралдағы таңбалар және жазбалар мағынасы	31	12.4 Май ауыстыру	47
1.3 Қызмет көрсетуші қызметкерлер біліктілігі және оқыту	31	<b>13. Істен шығару</b>	<b>48</b>
1.4 Қауіпсіздік техникасы бойынша нұсқауларын орындамаудан болатын қауіпті салдар	31	<b>14. Техникалық сипаттамалар</b>	<b>48</b>
1.5 Қауіпсіздік техникасын сақтаумен жұмыстар орындау	31	<b>15. Ақаулықтың алдын алу және жою</b>	<b>49</b>
1.6 Тұтынушыға немесе қызмет көрсетуші қызметкерлерге арналған қауіпсіздік техникасы нұсқаулары	31	15.1 Оқшаулау кедергісін тексеру	50
1.7 Техникалық қызмет көрсету, бақылау және монтаждау жұмыстарын орындау кезіндегі қауіпсіздік техникасы нұсқаулары	31	15.2 Кескіш механизмді ауыстыру	50
1.8 Қосалқы тораптар мен бөлшектерді дайындау және өздігінен қайта жабдықтау	31	15.3 Сорғы корпусын шаю	51
1.9 Рұқсат етілмейтін пайдалану режимдері	31	15.4 Датчиктерді шаю	51
<b>2. Тасымалдау және сақтау</b>	<b>32</b>	15.6 Сорғы корпусын шаю	52
<b>3. Құжаттардағы символдар мен жазбалар мәні</b>	<b>32</b>	<b>16. Толымдаушы бұйымдар</b>	<b>52</b>
<b>4. Бұйым туралы жалпы мәліметтер</b>	<b>32</b>	<b>18. Дайындаушы. Қызметтік мерзімі</b>	<b>54</b>
<b>5. Орау және жылжиты</b>	<b>36</b>	<b>19. Қаптаманы жою жөніндегі ақпарат</b>	<b>55</b>
5.1 Орау	36	<b>1-қосымша.</b>	<b>109</b>
5.2 Жылжиты	36	<b>2-қосымша.</b>	<b>111</b>
<b>6. Қолдану аясы</b>	<b>37</b>		
<b>7. Қолданылу қағидаты</b>	<b>37</b>		
<b>8. Құрастыру</b>	<b>37</b>		
8.1 Автоматты түтікті муфтадағы қондырғы	38		
8.2 Тасымал батырмалы қондырғы	40		
<b>9. Электр жабдықты қосу</b>	<b>40</b>		
9.1 СИУ құрылғысы (байланыс интерфейсі)	41		
9.2 Электр жабдықты қосу – бір фазалы электр қозғалтқышты сорғыла	41		
9.3 Электр жабдықты қосу – үш фазалы электр қозғалтқышты сорғылар	41		
9.4 Сигналдық реле/сыртқы байланыс қосылысы	42		
<b>10. Пайдалануға беру</b>	<b>42</b>		
10.1 Пайдалануға беру алдында	42		
10.2 Айналу бағыты	43		
<b>11. Пайдалану</b>	<b>43</b>		
11.1 Сорғы деректерін ысыру	44		
11.3 Электр қозғалтқыштың кірістірілген қорғанысы	44		
11.4 Өдепкі бойынша теңшеулер	44		
11.5 Сорғылар реті	44		
11.6 Қосу деңгейін орнату	45		
11.7 Термоқосқыштар	45		
<b>12. Техникалық қызмет көрсету</b>	<b>46</b>		
12.1 Стандартты сорғылардағы датчиктерді тазалаудың ұсынылған жүйелігі	46		



*Ескерту*  
*Жабдықты монтаждау жұмыстарын бастамас бұрын осы құжат мұқият қарау қажет. Жабдықты монтаждау және пайдалану осы құжат талаптарына және тиісті нормалар мен ережелерге сәйкес жүргізілуі керек.*

## 1. Қауіпсіздік техникасы бойынша ескерту



*Ескерту*  
*Осы жабдықты пайдалану қажетті білімдері мен тәжірибесі бар қызметкерлермен жүргізілуі керек. Физикалық, ойлау қабілеті шектеулі, көру және есту қабілеті нашар тұлғалар бұл жабдықты пайдаланбауы керек. Балаларды бұл жабдыққа жақындатуға тыйым салынады.*

## 1.1 Құжат туралы жалпы мәліметтер

Төлқұжат, Құрастыру және пайдалану бойынша нұсқаулық монтаждау, пайдалану және техникалық қызмет көрсету барысында орындалуы тиіс түбегейлі нұсқаулардан тұрады. Сондықтан монтаждаудың және пайдалануға берудің алдында олар тиісті қызмет көрсетуші қызметкерлер құрамымен немесе тұтынушы арқылы оқылулары керек. Аталған құжат үнемі жабдықты пайдалану орнында болуы керек.

Қауіпсіздік техникасы бойынша *1. Қауіпсіздік техникасы бойынша ескерту* бөлімінде келтірілген жалпы талаптарды ғана емес, сонымен қатар басқа да бөлімдерде келтірілген қауіпсіздік техникасы бойынша арнайы нұсқауларды да сақтау қажет.

### **1.2 Құралдағы таңбалар және жазбалар мағынасы**

Жабдыққа орналастырылған нұсқау, мысалы:

- айналу бағытын көрсететін көрсеткі,
- айдалатын ортаны беруге арналған ағын келте құбырының таңбалануы,
- кез келген мезетте оқуға болатындай тәртіппен орындалуы және сақталуы керек.

### **1.3 Қызмет көрсетуші қызметкерлер біліктілігі және оқыту**

Пайдалану, техникалық қызмет көрсету, бақылау және жабдықты монтаждау жұмыстарын орындайтын қызметкерлер орындалатын жұмысқа сәйкес біліктілікке ие болуы керек. Қызметкерлер жауапты және бақылануы керек сұрақтар ауқымы және біліктілік ауқымы тұтынушымен нақты анықталуы керек.

### **1.4 Қауіпсіздік техникасы бойынша нұсқауларын орындамаудан болатын қауіпті салдар**

Қауіпсіздік техникасы нұсқауларын орындамау адам денсаулығы мен өміріне қауіпті салдар тудырып, қоршаған орта мен жабдыққа қауіп төндіруі мүмкін. Қауіпсіздік техникасындағы нұсқауларды орындамау өтемақыны қайтару бойынша барлық кепілдік міндеттемелерінің күшін жоюы мүмкін.

- Әсіресе, қауіпсіздік техникасы талаптарын орындамау келесі қауіптерді тудыруы мүмкін:
- жабдықтың негізгі функцияларының жұмыс істемеуі;
  - алдын ала жазылған техникалық қызмет көрсету және жөндеу әдістерінің жарамсыздығы;
  - электрлік немесе механикалық факторларға байланысты қызметкерлер денсаулығы мен өміріне төнетін қауіп.

### **1.5 Қауіпсіздік техникасын сақтаумен жұмыстар орындау**

Жұмыстарды орындау кезінде осы құжатта келтірілген қауіпсіздік техникасындағы нұсқаулар, қауіпсіздік техникасы бойынша ұлттық реттеулер, жұмыстарды орындау, пайдалану және қауіпсіздік техникасы бойынша тұтынушы аумағында жарамды кез келген ішкі реттеулер сақталуы керек.

### **1.6 Тұтынушыға немесе қызмет көрсетуші қызметкерлерге арналған қауіпсіздік техникасы нұсқаулары**

- Егер жабдық қолданыста болса, жылжымалы тораптар мен бөлшектердің қорғаныс қалқандарын монтаждауға тыйым салынады.
- Электр энергиясымен байланысты туатын қауіпті ескермеу керек (қосымша ақпарат үшін ЭҚЕ реттеулерін және жергілікті ток беруші мекемелерді қараңыз).

### **1.7 Техникалық қызмет көрсету, бақылау және монтаждау жұмыстарын орындау кезіндегі қауіпсіздік техникасы нұсқаулары**

Тұтынушы барлық техникалық қызмет көрсету, бақылау және монтаждау жұмыстарын осындай жұмыстарға рұқсаты бар және монтаждау және пайдалану нұсқаулығымен толығымен таныс, білікті қызметкерлермен орындалуын қамтамасыз етуі керек.

Барлық жұмыстар үнемі өшірулі жабдықтың жүргізілуі керек. Жабдықты тоқтату кезінде монтаждау және пайдалану нұсқаулығында сипатталған жұмыс тәртібі сақталуы керек.

Жұмыстар аяқталған кезде барлық демонтаждалған қорғаныс және сақтандырғыш құрылғылар қайта орнатылуы керек.

### **1.8 Қосалқы тораптар мен бөлшектерді дайындау және өздігінен қайта жабдықтау**

Құрылғыларды қайта жабдықтау немесе өзгерту жұмыстарын тек өндірушімен келісіп орындауға рұқсат етіледі.

Фирмалық қосалқы тораптар мен бөлшектер және өндіруші фирмамен пайдалануға рұқсат етілген құрамдастар пайдалану сенімділігін қамтамасыз етуі керек.

Басқа өндірушілер тораптары мен бөлшектерін пайдалану өндірушінің осының салдарынан туатын қауіптен бас тартуына әкелуі мүмкін.

### **1.9 Рұқсат етілмейтін пайдалану режимдері**

Жеткізілетін жабдықтың пайдалану сенімділігіне

6. *Қолдану аясы* бөліміндегі функциялық тағайындауға сәйкес жағдайда ғана кепілдік беріледі. Техникалық деректерде көрсетілген рұқсат етілетін мәндер барлық жағдайларда үнемі сақталуы керек.

## 2. Тасымалдау және сақтау

Жабдық тасымалын жабық вагондарда, жабық автокөліктерде, әуе, су немесе теңіз тасымалымен жүргізу керек.

Механикалық факторлар әсеріне байланысты жабдық тасымалдау жағдайлары ГОСТ 23216 бойынша «С» тобына сәйкес болуы керек.

Бумадағы жабдықты тасымалдау кезінде өздігінен жылжуын болдырмас үшін тасымалдау құралдарына берік бекітілуі керек.

Жабдықты сақтау жағдайлары ГОСТ 15150

бойынша «С» тобына сәйкес болуы керек. Максималды тағайындалған сақтау мерзімі - 2 жыл. Барлық сақтау мерзімі ішінде консервация талап етілмейді. Сорғы агрегатын сақтау кезінде жұмыс деңгелегін кемінде айына бір рет айналдыру керек.

Сорғыны ұзақ уақыт сақтаған кезде ылғал, тікелей күн сәулесі, артық/төмен температура әсерінен қорғау керек.

Сақтау температурасы: -25 °C және +60 °C аралығы. Сорғыны тік немесе көлденең күйде тасымалдауға және сақтауға болады.

Деңгей датчигінің қорғаныс қақпағын тасымалдаудан кейінгі зақымдарға тексеріңіз (1-сур., 7 айқ. қараңыз). Қорғаныс қақпағы зақымдалған жағдайда Grundfos компаниясының жақын өкіліне хабарласыңыз.

## 3. Құжаттардағы символдар мен жазбалар мәні



**Ескерту**

*Осы нұсқауларды орындамау адамдар денсаулығына қауіп төндіруі мүмкін.*



**Ескерту**

*Осы нұсқауларды орындамау электр тогының зақымдалуына әкеліп, адамдар өміріне және денсаулығына қауіп төндіруі мүмкін.*

**Ескерту**

*Осы ережелер жарылыстан қорғалған жабдықпен жұмыс істеу кезінде сақталуы керек. Сонымен қатар, жабдықпен стандартты жағдайда жұмыс істеу кезінде осы ережелерді сақтау керек.*

*Қауіпсіздік техникасы бойынша нұсқауларды орындамау жабдықтан және оның зақымынан бас тартуға әкелуі мүмкін. Жұмысты жеңілдететін және жабдықтың қауіпсіз қолданысын қамтамасыз ететін ұсыныстар немесе нұсқаулар.*

Назар аударыңыз

Нұсқау

## 4. Бұйым туралы жалпы мәліметтер

Аталған құжат SEG AUTO<sub>ADAPT</sub>, соның ішінде жарылыстан қорғалған канализациялық сорғыларға таралады. Осы сорғылардың құрылымында қатты бөлшектерді олардың салыстырмалы кіші диаметрдегі құбыр желісінен ететіндей көлемге дейін ұсақтайтын кесуші механизм қарастырылған.

SEG AUTO<sub>ADAPT</sub> сорғылары кіріктірілген датчикке, датчиктер мен электрлі қозғалтқыштың қорғанысына ие.

Сорғыны тек қуат беру көзіне қосу ғана қалады.

Аталған сорғылардың басымдығы:

- Кіріктірілген деңгей басқару датчигі мен құрғақ жүріс датчигі.
- Электрлі қозғалтқыштың кіріктірілген қорғанысы.
- Сорғылардың кезектесуі.

Егер бір резервуарда бірнеше сорғылар орнатылған болса, кіріктірілген басқару логикасы жүктемелерді олардың арасында тепе-тең бөлумен қамтамасыз етеді.

- Апаттық сигналдың шығуы.

Сорғыда апаттық реле шығысы болады. Қажет болған жағдайда қолданылатын NC және NO түйіспелері бар, мәселен, дыбыстық немесе визуалдық апаттық сигналдар үшін.

Апаттық сигналдар параметрлері төменде келтірілген кестеде берілген:

Апат	Апаттар журналы	Реле сигналының берілісі
Артық кернеу	•	•
Кернеу берілісі	•	•
Асқан жүктеме	•	•
Қозғалтқыш/сорғы бітелуі	•	•
Құрғақ жүріс	•	•
Электр қозғалтқыш температурасы	•	•
Температураның электрондық бақылауы (Pt1000)	•	•
Электр қозғалтқыштағы 1-ші термоқосқыш	•	•
Электр қозғалтқыштағы 2-ші термоқосқыш	•	•
Фазалардың қате реті	•	•
Деңгейден асыру	•	•
Датчик ақаулығы	•	•

- Электр желісінен қуатты өшіргеннен кейінгі сорғыларды қосу арасындағы кідіріс.
- Фазалар реті дұрыс болмайынша сорғы қосылмайды.
- Әрбір сорғы циклінен кейінгі өздігінен құлыптау.
- Қысылудан қорғаныс.  
Қысылудан қорғаныс функциясы жұмыс деңгелегінің қысылуын болдырмау үшін бағдарламада берілген аралықпен сорғыны іске қосады. Бұл функция жарылыстан қорғалмаған құрастырылымдардағы құрғақ жүріс датчигі көрсеткіштерін ауытқытады.
- Өшіру уақыт кідірісі функциясы (көбікті шығару).  
Өшіру уақыт кідірісі функциясы көбік құрылу қаупі бар болған жағдайда бағдарламада берілген жүйелікпен пайдаланылады.

Зауыттық теңшеулерді өзгерту үшін қосымша теңшеулер жасау немесе іске қосулар саны және жұмыс көлемі сияқты жұмыс параметрлері апаттар журналы деректерін оқу Grundfos CIU құрылғысына тұрақты немесе уақытша қосылуы мүмкін.

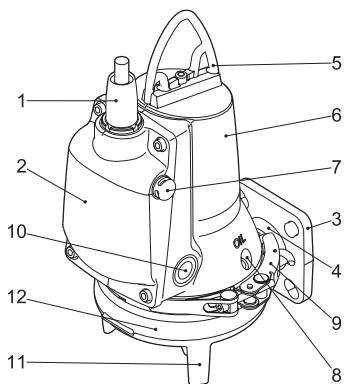
#### Құрылым

Сорғы агрегатының құрамы:

- гидравликалық бөлігінде сорғы корпусы, жұмыс деңгелегі, ағын және сорғыш келте құбыр бар;
- электрлік бөлігінде статор мен ротордан тұратын, бір немесе үш фазалы электр қозғалтқыш бар;
- электрондық блок;
- кескіш механизм.

Полиуретан құйылған кабельдік кіріс электр қозғалтқышты кабель арқылы ылғал кірісінен қорғайды.

Сорғылар конструкциясы 1-сур. көрсетілген.



TM04 4477 1509

1-сур. SEG AUTO<sub>ADAPT</sub> сорғысы

#### Айқ. Сипаттама

1	Кабельдік кіріс
2	Электрондық блок
3	DN 40/DN 50 ағын фланеці
4	Ағын келте құбыры
5	Кетеретін қапсырма
6	Статор корпусы
7	Деңгей датчигі
8	Май тығыны
9	Қамыт
10	Құрғақ жүріс датчиктері
11	Сорғы негізі
12	Сорғы корпусы

Ықшам конструкция сорғыны стационарлық және жылжымалы монтажға жарамды етеді. Сорғыны автоматты түтікті муфтаға немесе резервуар түбіне бос орнатуға болады.

#### Ескерту

**SEG AUTO<sub>ADAPT</sub> сорғыларының рұқсат етілетін жарылыстан қорғаныс таңбалауы:**

- 1 Ex d ib IIB T4 Gb X
- 1 Ex d IIB T4 Gb X
- II Gb b c IIB T4 X/1 Ex d IIB T4 Gb X/1 Ex ib IIB T4 Gb
- II Gb b c IIB T4 X/1 Ex d IIB 4 Gb X

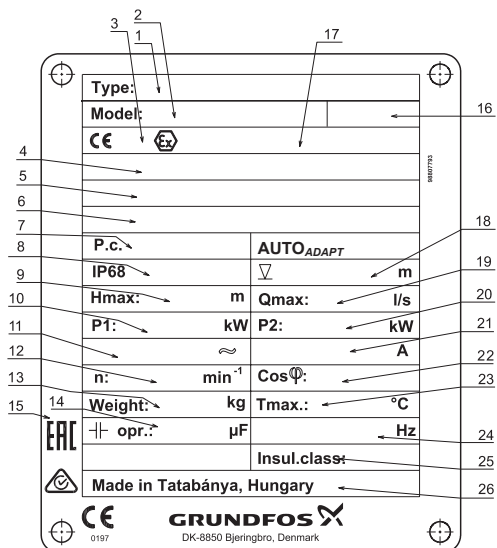
#### Ескерту

**Жарылыстан қорғалған электр қозғалтқыш өндіруші зауытта бекітілген қуат кабелінің ажыратылмайтын қосылысымен жабдықталған.**

**Сорғыларды логикалық басқаруды және кезектесулерін, қосу құрылғысын, электрлі қозғалтқыштың қорғанысын, деңгей басқару және құрғақ жүріс датчиктерін қоса алғанда электрондық басқарушы құрылғы электрлі қозғалтқышқа кіріктірілген.**

**Құрғақ жүріс датчиктері сұйықтықтың минималды деңгейіне қол жеткізілген жағдайда сорғыны ажыратумен қамтамасыз етеді. Қосу температурасы 150 °C статор орамдарындағы жылу қорғанысы температураны тікелей басқаруға мүмкіндік береді.**

Фирмалық тақтайша

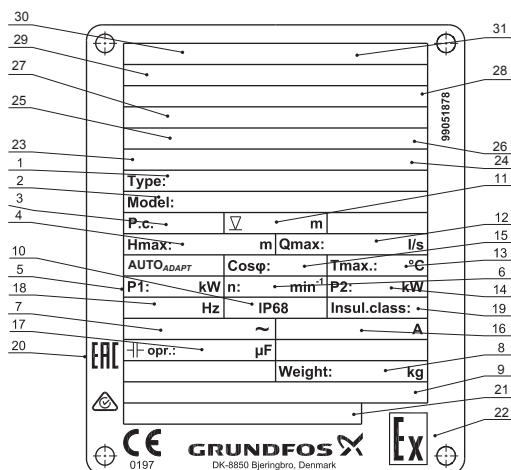


2-сур. Фирмалық тақтайша

Айқ.	Сипаттама
1	Әдепкі белгі
2	Сериялық нөмір
3	Сертификаттаушы органның тіркеу нөмірі (ATEX сертификаты)
4	ATEX сертификатының нөмірі (Жарылыстан қорғалған жабдық директивасы)
5	Жарылыстан қорғалған құрылымды сорғы таңбасы (IECEX)
6	IECEX System сертификат нөмірі
7	Өндірілген күні [1-ші және 2-ші сан = жыл; 3-ші және 4-ші сан = күнтізбелік апта]
8	Қорғаныс деңгейі
9	Максималды ағын [м]
10	Номинал тұтынылатын қуат [кВт]
11	Номиналды кернеу
12	Айналу жиілігі [айн/мин]
13	Кабельсіз салмағы [кг]

Айқ.	Сипаттама
14	Жұмыс конденсаторы [мкФ]
15	Нарықтағы өтініш белгісі
16	Қауіпсіздік жөніндегі нұсқаулық, жарияланым нөмірі
17	ATEX нормаларына сәйкес жарылыстан қорғаныс таңбалауы
18	Максималды батыру тереңдігі батыру тереңдігі [м]
19	Максималды шығыс [л/с]
20	Біліктегі номинал қуат [кВт]
21	Номинал ток [А]
22	Қуат коэффициенті, Cos φ, 1/1 жүктеме
23	Сұйықтықтың макс температурасы [°C]
24	Жиілігі [Гц]
25	Оқшаулау класы
26	Өндіруші ел

## Ресейде өндірілген сорғылардың фирмалық тақтайшасы



3-сур. Ресейде өндірілген сорғылардың фирмалық тақтайшасы

Айқ. Сипаттама	Айқ. Сипаттама
1 Әдепкі белгі	18 Жілілігі [Гц]
2 Өнім нөмірі және сериялық нөмірі	19 Оқшаулау класы
3 Өндірілген күні [1-ші және 2-ші сан = жыл; 3-ші және 4-ші сан = күнтізбелік апта]	20 Нарықтағы өтініш белгісі
4 Максималды ағын [м]	21 Өндіруші ел
5 P1 электр қозғалтқышының тұтынылатын қуаты [кВт]	22 Арнайы жарылыстан қорғаныс белгісі
6 Айналу жиілігі [мин <sup>-1</sup> ]	23 IECEx System сертификат нөмірі
7 Номиналды кернеу [В]	24 Жарылыстан қорғалған құрылымды сорғы таңбасы (IECEx)
8 Кабельсіз салмағы [кг]	25 Сертификаттаушы органның тіркеу нөмірі (ATEX сертификаты)
9 Техникалық шарттар нөмірі	26 ATEX нормаларына сәйкес жарылыстан қорғаныс таңбалауы
10 Қорғаныс деңгейі	27 ATEX сертификатының нөмірі (Жарылыстан қорғалған жабдық директивасы)
11 Орнату кезіндегі максималды батыру тереңдігі [м]	28 TR TC 012/2011 сәйкес жарылыстан қорғаныс таңбалауы
12 Максималды шығыс [л/с]	29 Жарылыстан қорғалған құрастырылымды сорғылардың сәйкестік сертификатының нөмірі
13 Сұйықтықтың максималды температурасы [°C]	30 Жарылыстан қорғалған жабдықты сертификаттаушы орган аты
14 P2 электр қозғалтқышы білігінің қуаты [кВт]	31 Жарылыстан қорғалған жабдықты сертификаттаушы органның тіркеу нөмірі
15 Қуат коэффициенті, Cos φ, 1/1 жүктеме	
16 Номинал ток [А]	
17 Жұмыс конденсаторы [мкФ]	

**Әдепкі белгі**

Код	Мысал	SE	G	.40	.11	E	.Ex	.2	.1	.5	02
SE	<b>Әдепкі қатар</b> Grundfos канализациялық сорғылары										
G	<b>Жұмыс деңгелегінің түрі</b> Сорғыштағы кескіш механизм										
40	<b>Ағын келте құбыры</b> Ағын келте құбырының номинал диаметрі [мм]										
11	<b>Біліктегі қуат, P2</b> P2 = әдепкі белгідегі саны/10 [кВт]										
[ ]	<b>Сорғыдағы жабдық</b> Стандартты құрылым										
E	AUTO <sub>ADAPT</sub> функциясы бар электрондық құрастырылым										
[ ]	<b>Сорғы құрастырылымы</b> Жарылыстан қорғалмаған сорғы (стандартты)										
Ex	Жарылыстан қорғалған сорғы										
2	<b>Полюстер саны</b> 2 полюс, 3000 мин <sup>-1</sup> , 50 Гц										
1	<b>Фаза саны</b> Бір фазалы электр қозғалтқыш										
[ ]	Үш фазалы электр қозғалтқыш										
5	<b>Желі жиілігі</b> 50 Гц										
02	<b>Қуат кернеуі және қосу схемасы</b> 230 В, тікелей қосу										
0B	400-415 В, тікелей қосу										
0C	230-240 В, тікелей қосу										
[ ]	<b>Буын</b> Бірінші буын										
A	Екінші буын										
B	Үшінші буын және т.б. Бөлек буындарға қатысты сорғылар конструкциялары әр түрлі, бірақ номинал қуаттары бірдей										
[ ]	<b>Сорғы материалдары</b> Сорғыда стандартты материалдар пайдаланылады										

**5. Орау және жылжыту**

**5.1 Орау**

Жабдықты алу кезінде буманы және жабдықты тасымалдау кезінде орын алуы мүмкін зақымға тексеріңіз. Буманы қолдану алдында ішінде құжаттар және кішкентай бөлшектер қалмағанын тексеріңіз. Егер алынған жабдық тапсырысыңызға сәйкес келмесе, жабдық жеткізушіге хабарласыңыз.

Егер жабдық тасымалдау кезінде зақымдалса, тасымалдау компаниясымен бірден хабарласыңыз және жабдық жеткізушісіне хабарласыңыз.

Жеткізуші ықтимал зақымды мұқият қарау құқығын сақтайды.

Қаптаманы көдеге жарату жөніндегі мәліметті 19. Қаптаманы жою жөніндегі ақпарат бөлімінен көріңіз.

**5.2 Жылжыту**



**Ескерту**  
*Қолмен орындалатын көтеру, тиеу-түсіру жұмыстарына қатысты жергілікті нормалар мен ережелер шектеуін сақтау керек.*

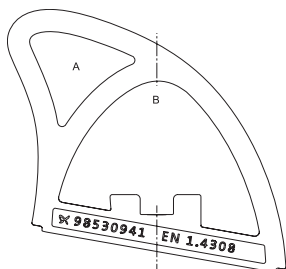
Жүк көтергіш жабдық тек осы мақсаттарға қолданылуы керек және пайдалану алдында ақаулықтарға тексерілуі керек. Жабдықтың рұқсат етілетін жүк көтергіштігі шегінен ешбір жағдайда асырмаңыз. Сорғы массасы сорғының фирмалық тақтайшасында көрсетілген.



**Ескерту**  
*Сорғыны көтеру үшін сорғыдағы көтеру қапсырмасын немесе сорғы тұғырда болған жағдайда ашыла қысқышты автожүктегіш пайдалану керек. Ешқашан сорғыны оны электрлі қозғалтқыштың кабелінен немесе құбыршектен ұстаумен көтермеңіз.*



Сорғыны көтеру кезінде сорғыны теңдестірілген күйде бекіту үшін дұрыс нүктелерді қолдану өте маңызды. Автоматты түтікті муфтаға монтаждау үшін А нүктесіне және монтаждаудың басқа типтері үшін В нүктесіне көтергіш шынжырдың ілмегін орнатыңыз. 4-сур. қар.



TM06 0066 4813

4-сур. Көтеру нүктесі

## 6. Қолдану аясы

Сорғыны айдауға пайдалануға болады:

- дәретханадан ағатын тұрмыстық ағын су;
- мейрамхана, қонақүй, кемпинг және т.б. дәретханаларынан ағатын тұрмыстық ағын су.



**Ескерту**  
**SEG AUTO<sub>ADAPT</sub> сорғыларымен**  
**жанғыш сұйықтықтарды айдауға**  
**болмайды.**

SEG AUTO<sub>ADAPT</sub> сорғылары өздігінен ағатын канализация жүйелері жоқ, халық саны аз аудандарда пайдалануға арналған. Мысалы, шағын ауылдар, ауыл шаруашылығы аудандары және биіктіктері әр түрлі жартастар сияқты жергілікті жердің бедері күрделі аудандар немесе ағын жүйесі ұсынылатын кез келген басқа аудандар.

Жарылғыш жағдайларда жарылыстан қорғалған SEG AUTO<sub>ADAPT</sub> сорғыларын пайдаланыңыз.

## 7. Қолданылу қағидаты

SEG AUTO<sub>ADAPT</sub> сорғыларының жұмыс принципі сорғыш келте құбырдан ағынға өтетін сұйықтық қысымын арттыруға негізделген. Ротор білігінен механикалық энергияны айналмалы жұмыс дөңгелегі арқылы сұйықтыққа берумен қысым көтеріледі. Сұйықтық кірістен жұмыс дөңгелегінің ортасына, одан кейін қалақшалары бойымен ағады. Ортадан тепкіш күш әсерімен сұйықтық жылдамдығы артып, кинетикалық энергия артып, қысымға түрлендіріледі. Спиральді камера жұмыс дөңгелегінің сұйықтығын жинауға және оны ағын келте құбырға бағыттауға арналған. SEG AUTO<sub>ADAPT</sub> сорғыларының конструкциясында қарастырылған кескіш механизм қатты бөлшектерді майдалайды.

## 8. Құрастыру

**Ескерту**  
**Резервуарларға сорғыларды**  
**монтаждау арнайы дайындалған**  
**қызметкерлермен орындалуы**  
**керек.**



**Резервуарлардағы немесе олардың**  
**жанындағы жұмыстар жергілікті**  
**нормалар мен ережелерге сәйкес**  
**орындалуы керек.**



**Ескерту**  
**Кранда ілулі сорғымен жұмыс**  
**жүргізуге тыйым салынады!**

Қауіпсіздік техникасы талаптарына сәйкес резервуардағы барлық жұмыстар резервуардан тыс орналасқан бақылаушы бақылауымен орындалады.

Батырмалы канализация сорғылары орнатылатын құдықтарда құрамында адам денсаулығына қауіпті және/немесе улы заттар болатын ағын су болуы мүмкін. Сол себепті, қорғаныс құралдарын қолдану және қорғаныс киімін кию ұсынылады. Сорғылармен немесе орнату орнында жұмыстар жүргізу кезінде қолданбалы гигиена талаптары сақталуы керек.

**Ескерту**  
**Сорғыны көтеру алдында көтеру**  
**қапсырмасы берік бекітілгенін**  
**тексеру керек.**



**Қажет болғанда бекітіңіз.**  
**Көтеру немесе тасымалдау**  
**кезіндегі кез келген ұқыпсыздық**  
**қызметкерлер жарақаттануына**  
**немесе сорғы зақымдалуына әкелуі**  
**мүмкін.**



**Ескерту**  
Монтаждау алдында қуат көзін өшіріп, желілік қосқышты 0 күйіне келтіру керек. Жұмысқа кірісу алдында сорғыға қосылған барлық сыртқы қуат көздерін өшіру керек.



**Ескерту**  
Сорғыны монтаждау және алғашқы қосу алдында қысқа тұйықталуды болдырмау үшін кабельді сыртқы зақымдарға тексеру керек.



**Сорғыны монтаждау алдында резервуар түбі тегіс екендігін тексеру керек.**

Сорғымен бірге берілетін техникалық деректерден тұратын қосымша фирмалық тақтайша жабдық жанында бекітілуі керек немесе осы құжат мұқабасында сақталуы керек.

Сорғыны орнату орнында барлық қауіпсіздік техникасы талаптары орындалуы керек, мысалы, резервуарларда таза ауаны беруге арналған желдеткіш қолдану керек. Монтаж алдында май камерасындағы май деңгейін тексеріңіз. Келесі бөлімді қараңыз: 12. *Техникалық қызмет көрсету*. SEG AUTO<sub>ADAPT</sub> сорғылары 8.1 *Автоматты түтікті муфтадағы қондырғы және 8.2 Тасымал батырмалы қондырғы* бөлімдерінде сипатталған әр түрлі монтаж түрлеріне арналған. Барлық сорғылардың қорпусы DN 50, PN 10 фланеціне қосуға болатын DN 40, PN 10 құйма ағын фланецтерімен жабдықталған.

**Ескерту**  
Егер сорғы қуат көзіне әлдеқашан қосылған болса, сақтандырғыштар ажыратылғанша немесе желілік қосқыш «өшірулі» күйге келтірілмейінше қолды немесе құралдарды сору немесе ағын келте құбырының тегісіне көтермеңіз. Қуаттың кездейсоқ қосылуын болдырмайтын шаралар қабылдануы керек.



**Ескерту**  
Көтеру қапсырмасы тек сорғыны көтеруге арналған. Оны жұмыс барысында сорғыны бекітуге пайдалануға болмайды.



Нұсқау

**Дұрыс монтаждау салдарынан болатын ақаулықтарды болдырмау үшін Grundfos түпнұсқалы керек-жарақтарын ғана пайдалануды ұсынамыз.**

Нұсқау

**Осы сорғылар жүйелі пайдалануға арналған. Айдалатын сұйықтыққа толығымен батырылған кезде сорғыларды үздіксіз режимде пайдалануға болады. 11.1 Басқару режимдері бөлімін қараңыз.**

Нұсқау

**Резервуардың кірісіндегі сұйықтық шашырандыларының сорғы датчигіне тиіп кетпейтіндіктеріне көз жеткізу қажет.**

## 8.1 Автоматты түтікті муфтадағы қондырғы

Стационарлық орнату кезінде сорғылар түтікті бағыттауыштары бар автоматты муфталы жылжымайтын жүйеге немесе автоматты муфталы жоғарғы (су беті) жүйеге орнатылуы мүмкін.

Автоматты муфталы екі жүйе қызмет көрсету және техникалық қызмет көрсету жұмыстарын жеңілдетеді, себебі сорғыны резервуардан оңай шығаруға болады.



Назар аударыңыз

**Ескерту**  
Жарылыстан қорғалмаған сорғыны монтаждау алдында резервуардағы атмосфера жарылғыш еместігін тексеру керек.

**Дұрыс монтаждау салдарынан орын алуы мүмкін ішкі кернеулер түтік желісінде болмауы керек. Сорғыға түтік желісінің жүктемесі берілмеуі керек. Сорғыны орнату процедурасын жеңілдету және түтік желісінің күшін фланецтерге және болттарға берізебу үшін бос фланецтер пайдалану ұсынылады. Түтік желісінде қатты элементтерді немесе компенсаторлар пайдалануға тыйым салынады. Бұл элементтерді ешбір жағдайда түтік желісін ортаға туралауға пайдаланбаңыз.**

Назар аударыңыз

## Түтікті бағыттауыштары бар автоматты муфталы жүйе

19-сур., 1-қосымшаны қараңыз.

1. Резервуардың ішкі жиегінде түтікті бағыттауыштарға арналған кронштейндер бекітілетін саңылау тесу керек. Кронштейндерді екі қосымша бұрандамен алдын ала бекіту керек.
2. Автоматты түтікті муфтаның астыңғы бөлігін резервуар түбіне орнату керек. Тіктеуіш көмегімен тік қойыңыз. Түтікті автоматты муфтаны кергі болттармен бекітіңіз. Егер түбінің беті тегіс болмаса, болттарды тарту кезінде муфта асты көлденең күйде сақтайтындай етіп автоматты муфта астына тиісті түпқойма орнатыңыз.
3. Ішкі кернеудің құрылуын болдырмайтын белгілі әдістермен ағын түтік желісін монтаждаңыз.
4. Автоматты муфтаның түпқоймасына түтікті бағыттауышты орнатып, резервуардың жоғарғы жағындағы бағыттауыш кронштейні бойынша ұзындығын дәл түзетіңіз.
5. Алдын ала бекітілген бағыттауыш кронштейннің босатып, бағыттауыш үстіне бекітіңіз. Кронштейнді резервуар қабырғасына жақсылап бекітіңіз.

Нұсқау

**Бағыттауыштарда осьтік люфт болмауы керек, болмаса сорғы жұмысында шу орын алуы мүмкін.**

6. Резервуарға сорғы түсіру алдында қоқыстан және т.б. бөгде заттан тазалаңыз.
7. Бағыттауыш тістері бар фланецті сорғыға бекітіңіз. Сорғының бағыттауыш тістерін бағыттауыш түтікті муфта арасымен өткізіп, сорғыны резервуарға сорғының көтеру қапсырмасына бекітілген тізбекпен түсіріңіз. Сорғы автоматты түтікті муфтаның төменгі бөлігіне жеткен кезде оның муфтамен автоматты герметикалық қосылысы орын алады.

Нұсқау

**Сорғы резервуардың түбіне жеткен кезде, аппараттың дұрыс орнатылғандығына көз жеткізу үшін оны көтергіш шынжырдың көмегімен «селкілдету» қажет.**

8. Тізбекті резервуар үстіндегі арнайы ілмекке іліңіз. Бұл орайда тізбектің сорғы корпусына тимеуін бақылаңыз.
9. Электрлі қозғалтқыш кабелінің ұзындығын оны сорғының жұмысы кезінде кабель бүлінбейтіндей етіп орамға ораумен реттеу. Құдықтың жоғарғы жағындағы ілмекке орамды бекітіңіз. Кабель қатты майыспауы немесе қысылмауы керек.
10. Электр қозғалтқышының кабелін және сигнал кабелін қосыңыз.

Назар аударыңыз

**Кабелдің еркін ұшы электрлі қозғалтқышқа ылғалдың тиіп кетуін болдырмау үшін суға батырылған болуы керек.**

**Жоғарғы (су беті) автоматты муфталы жүйе**  
18-сур., 1-қосымшаны қараңыз.

1. Көлденең арқалықты резервуарға орнатыңыз.
2. Автоматты муфтаның қозғалмайтын бөлігін көлденең арқалықтың үстіне орнатыңыз.
3. Сорғының ағын келте құбырына автоматты муфта жүйесінің жылжымалы бөлігіне арналған өтпелі түтікті бекітіңіз.
4. Қапсырма мен тізбекті автоматты муфта жүйесінің жылжымалы бөлігіне бекітіңіз.
5. Резервуарға сорғы түсіру алдында қоқыстан және т.б. бөгде заттан тазалаңыз.
6. Сорғыны көтеру қапсырмасына бекітілген тізбек көмегімен сұйықтыққа батырыңыз. Әдетте, автоматты муфтаның қозғалатын және стационарлық бөліктері монтаждау кезінде автоматты тыңыз қосылады.

Нұсқау

**Сорғы резервуардың түбіне жеткен кезде, аппараттың дұрыс орнатылғандығына көз жеткізу үшін оны көтергіш шынжырдың көмегімен «селкілдету» қажет.**

7. Тізбекті резервуар үстіндегі арнайы ілмекке іліңіз. Бұл орайда тізбектің сорғы корпусына тимеуін бақылаңыз.
8. Электрлі қозғалтқыш кабелінің ұзындығын оны сорғының жұмысы кезінде кабель бүлінбейтіндей етіп орамға ораумен реттеу. Құдықтың жоғарғы жағындағы ілмекке орамды бекітіңіз. Кабель қатты майыспауы немесе қысылмауы керек.
9. Электр қозғалтқышының кабелін және сигнал кабелін қосыңыз.

Назар аударыңыз

**Кабелдің еркін ұшы электрлі қозғалтқышқа ылғалдың тиіп кетуін болдырмау үшін суға батырылған болуы керек.**

## 8.2 Тасымал батырмалы қондырғы

Тасымалданатын батырмалы қондырғы сорғыларын резервуар немесе құдық түбіне қоюға болады. 20-сур., 1-қосымшаны қараңыз.

Сорғы негізге (керек-жарақ) орнатылуы керек. Қызмет жұмыстарын жеңілдету үшін ағын желілері бар сорғыны монтаждау/бөлшектеу жұмысын жеңілдетуге өтпелі иінді немесе ағын келте құбырының муфтасын пайдаланыңыз.

**Шлангіні пайдалану кезінде** шлангінің бүрісуін және оның ішкі диаметрі ағын қосылысы диаметріне сәйкес болуын тексеріңіз.

**Қатты түтікті пайдалану** кезінде арматураны сорғыдан бастап келесі ретпен орнату керек: ағын қосылысы және қажетті фитингілер, кері клапан, жапқыш.

Егер сорғы лайлы немесе тегіс емес бетке қойылса, оны кірпішке немесе ұқсас негізге орнатыңыз.

Орындау тәртібі:

- 1 Иінді ағын келте құбырымен 90° етіп бекітіп, ағын түтігін немесе шлангіні қосыңыз.
- 2 Сорғының көтеру қапсырмасына тіркелген тізбек арқылы сорғыны сұйықтыққа салыңыз. Сорғыны тегіс, қатты бетке қою ұсынылады. Сорғы кабельге емес, тізбекке ілінуі керек.
- 3 Тізбекті резервуар үстіндегі арнайы ілмекке іліңіз. Бұл орайда тізбектің сорғы корпусына тимеуін бақылаңыз.
- 4 Электрлі қозғалтқыш кабелінің ұзындығын оны сорғының жұмысы кезінде кабель бүлінбейтіндей етіп орамға ораумен реттеу. Орамды тиісті ілмекке бекітіңіз. Кабель қатты майыспауы немесе қысылмауы керек.
- 5 Электр қозғалтқышының кабелін және сигнал кабелін қосыңыз.

Нұсқау

**Егер бір резервуарға бірнеше сорғы орнатылса, сорғыларды оңтайлы қосу үшін олар бір деңгейде болу керек.**

Назар аударыңыз

**Кабелдің еркін ұшы электрлі қозғалтқышқа ылғалдың тиіп кетуін болдырмау үшін суға батырылған болуы керек.**

## 9. Электр жабдықты қосу

Нұсқау

**Сорғыны жиілік түрлендіргішімен пайдалануға болмайды.**

Электр жабдықты қосу жергілікті нормалар мен ережелерге сәйкес орындалуы керек.

**Ескерту**

**Сорғы электрлік сөреге жергілікті нормаларға және ережелерге сәйкес қосылуы керек.**

**Электрлік сөреге иілгіш сақтандырғыштар, желілік қосқыш және тоқтың жерге кемуінен қорғаныс кіреді. Барлық полюстерді өшіру кезінде сыртқы қосқыш контактілері арасындағы ауа саңылауы кемінде 3 мм болуы керек (әрбір полюс үшін).**

**Желілік қосқышты 0 күйіне келтіру мүмкіндігі қарастырылуы керек.**

**Қосқыш түрі 5.3.2**

**ГОСТ Р МЭК 60204-1 пунктінде көрсетілген.**

**Сорғы электрлі қозғалтқыштың кіріктірілген қорғанысына және барлық қажетті басқару құралдарына ие.**

**Ескерту**

**Егер сорғының фирмалық тақтайшасында «Ex» (жарылыстан қорғаныс) таңбалауы болса, сорғыны осы құжатта келтірілген нұсқауларға сәйкес қосу керек.**

**Ескерту**

**Егер CIU (байланыс интерфейсінің блогы) (10.1 Пайдалануға беру алдында бөлімін қараңыз) құрылғысы пайдаланылса, оны жарылғыш ортаға орнатуға болмайды.**





**Ескерту**  
**Жарылыстан қорғалған**  
 сорғыларда қорғалған кабельдік қамытты сымды пайдаланумен сыртқы тұйықтау сымын сорғының сыртқы тұйықтау клеммасына қосу керек. Сыртқы тұйықтау қосылатын бетті тазалап, қауіпсіз кабельдік қамытты бекітіңіз.

Тұйықтау сымының көлденең қимасы минимум 4 мм<sup>2</sup> болуы керек, мысалы, H07 V2-K (PVT 90°) түрлі, сары-жасыл түсті. Тұйықтау дұрыс орындалғанын тексеріңіз.

**Ескерту**  
 Сорғыны монтаждау және алғашқы қосу алдында қысқа тұйықталуды болдырмау үшін кабельді сыртқы зақымдарға тексеру керек.



**Ескерту**  
 Сорғының «құрғақ» жүрісіне тыйым салынады.

Жұмыс кернеуі және ток жиілігі мәні сорғының номинал деректері бар фирмалық тақтайшада көрсетілген. Қозғалтқыш клеммасындағы кернеу келесі бөлімде көрсетілген: 14. *Техникалық сипаттамалар*. Қуат көзі параметрлерінен тұратын электр қозғалтқышының электрлік сипаттарының сәйкестігін тексеру керек. Барлық сорғылар бос шетті 10 метрлік кабельмен жеткізіледі.

**Ескерту**  
 Егер электр қуаты кабелі зақымдалса, ол Grundfos қызмет көрсету орталығымен немесе тиісті біліктілігі бар қызмет көрсетуші қызметкерлермен ауыстырылуы керек.



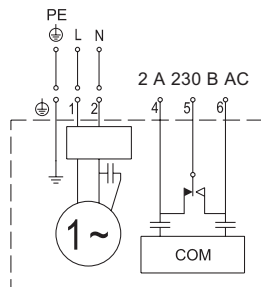
### 9.1 CIU құрылғысы (байланыс интерфейсі)

Grundfos CIU (CIU = Communication Interface Unit – Байланыс интерфейсі құрылғысы) құрылғысы желі мен SEG AUTO<sub>ADAPT</sub> сорғысы арасында деректер тасымалдауға пайдаланылады.

CIU құрылғысы қосымша опция болып табылады. Құрылғымен бірге берілетін құрастыру және пайдалану бойынша нұсқаулықты қараңыз.

### 9.2 Электр жабдықты қосу – бір фазалы электр қозғалтқышты сорғыла

Сорғының қосу конденсаторын қажет етпейтін қосу функциясы бар. Жұмыс конденсаторы сорғыға кірістірілген.



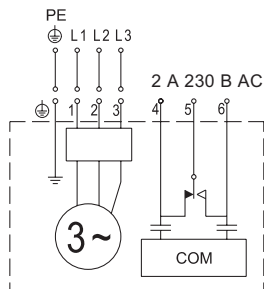
5-сур. Бір фазалы электр қозғалтқыштардан тұратын сорғыларды қосу схемасы

### 9.3 Электр жабдықты қосу – үш фазалы электр қозғалтқышты сорғылар

Сорғы электр қозғалтқышы электрлік сөредегі фазалар сағат тілімен реттелетіндей етіп құрастырылған (фазалар реті детекторымен анықталады). Сорғы фазалар реті дұрыс болмайынша қосылмайды.

Егер құрғақ жүріс датчиктері жұмыс сұйықтығына батырылмаса, бірақ сорғы іске қосылмаса, оның себебі фазалардың дұрыс емес ретінен болуы мүмкін.

L1 және L2 орындарын ауыстырыңыз.



6-сур. Үш фазалы электр қозғалтқыштардан тұратын сорғыларды қосу схемасы

TM04 4297 1209

TM04 4298 1209

## 9.4 Сигналдық реле/сыртқы байланыс қосылысы

Сорғыда апат сигналының шығысы (реле) бар. Қажет болғанда дыбыстық немесе визуалды апат сигналына пайдаланылатын NC және NO контактілері бар.

Балама ретінде CIU (байланыс интерфейсі) арқылы сыртқы байланысқа 4-ші және 6-ші сымды пайдалануға болады.

**Егер CIU құрылғысы қосылса, реле пайдалануға болмайды.**

Нұсқау

**CIU құрылғысы апаттық сигнализация функциясын атқаратын релемен жабдықталған.**

Қосылыстар схемасын CIU құрылғысымен бірге берілетін техникалық құжаттамадан қараңыз.

## 10. Пайдалануға беру

Барлық құралдар өндіруші зауытта қабылдау-тапсыру сынақтарынан өтеді. Орнату орнындағы қосымша сынақтар талап етілмейді.

Жабдықты қосу үшін «Грундфос» ЖШҚ қызмет көрсету орталығына бару ұсынылады.

Ұзақ сақтағаннан кейін (екі жылдан аса) сорғы агрегатының күйін тексеріп, одан кейін ғана оны іске қосу керек. Сорғының жұмыс дөңгелегінің еркін жүретінін тексеру керек. Бүйірлік бекітпе, бекіту сақинасы және кабельдік кіріс күйіне аса назар аудару керек.

**Ескерту**  
**Сорғы күйін тексеруді бастау алдында сақтандырғыштарды алу керек немесе желілік қосқышпен қуатты өшіру керек.**

**Қуаттың кездейсоқ қосылуын болдырмайтын шаралар қабылдануы керек.**  
**Қорғаныс жабдығының дұрыс қосылысын қамтамасыз ету керек.**  
**Сорғының «құрғақ» жүрісіне тыйым салынады.**

**Ескерту**  
**Сорғыны қосқаннан кейін клеммалық қорапты ашу қызметкердің жарақаттануына немесе өлім жағдайларына әкелуі мүмкін.**



**Ескерту**  
**Резервуарда жарылғыш орта болған жағдайда жарылыстан қорғалмаған сорғыны қосуға тыйым салынады.**

**Сорғының артық шуы немесе дірілі, сорғы жұмысындағы басқа ақаулықтар немесе сорғының электр қуатымен мәселелер жағдайында сорғыны бірден тоқтату керек.**  
**Ақаулық себепін тауып шешпейінше сорғыны қайта қосуға әрекет жасамаңыз.**

Назар аударыңыз

Бір апта қолданыстан кейін немесе білік бекітпесін ауыстырғаннан кейін май камерасындағы май күйін тексеру керек. Өрекеттер ретін келесі бөлімнен көріңіз: 12. Техникалық қызмет көрсету.

### 10.1 Пайдалануға беру алдында

Келесі әрекеттерді орындау керек:

1. Сақтандырғыштарды шығарыңыз. Сорғының жұмыс дөңгелегінің бос жүрісін тексеріңіз. Кескіш механизм бастиегін қолмен бұраңыз.
2. Май камерасындағы май күйін тексеріңіз. Сонымен қатар, 12.4 Майды ауыстыру бөлімін қараңыз.
3. Деңгей датчигі таза және қорғаныс қақпағы зақымдалмағанын тексеріңіз.
4. Құрғақ жүріс датчигі таза екендігін тексеріңіз.
5. Бар жапқышты ашыңыз.
6. Сорғыны сұйықтыққа түсіріп, сақтандырғыштарды салыңыз.
7. Жүйе айдалатын сұйықтыққа толғанып және ауа шыққанын тексеріңіз. Сорғыда ауаны автоматты жою жүйесі қолданылған.
8. Сорғыға қуат қосыңыз.

Қуат қосқаннан кейін сорғы қосылып, сұйықтықты құрғақ жүріс деңгейіне дейін шығаруға әрекет жасайды. Бұл функцияны сорғыны тексеруге пайдалануға болады.

**Егер құрғақ жүріс датчиктері жұмыс сұйықтығына батырылса, сорғы қосылмайды.**  
**Фазалардың кезектесуінің дұрыстығын тексеру үшін сорғыны тестілік режимде бірнеше секундқа іске қосу қажет.**  
**Егер сорғы іске қосылмаса, L1 және L2 орындарын ауыстыру және тестілік режимге қайта іске қосу керек.**

Нұсқау

## 10.2 Айналу бағыты

**Сорғы электрлі қозғалтқыштың айналу бағытын тексеру үшін өте қысқа уақытқа жұмыс ортасына батырылусыз іске қосыла алады.**

Назар аударыңыз

Барлық бір фазалы электр қозғалтқыштарынан тұратын сорғыларда дұрыс айналу бағытын беретін зауыттық байланыс бар.

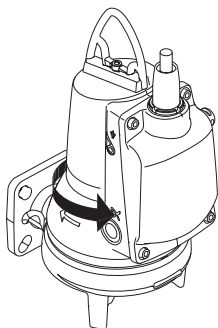
Үш фазалы электр қозғалтқышты сорғыларға кірістірілген электроника қате фазалар реті және қате айналу бағыты жағдайында сорғының қосылуын болдырмайды.

Егер сорғы жұмыс істемесе, ал сұйықтық деңгейі құрғақ жүріс датчигінен жоғары болса, L1 және L2 орындарын ауыстырыңыз.

Статор корпусында орналасқан көрсеткі айналу бағытын көрсетеді.

**Сорғының жұмыс дөңгелегі егер үстінен қарайтын болсақ, сағат тілі бойынша айналады. Сорғыны қосқаннан кейінгі қарқын бағыты жұмыс дөңгелегінің айналу бағытына қарсы болады.**

Назар аударыңыз



7-сур. Қарқын бағыты

## 11. Пайдалану

Пайдалану жағдайлары келесі бөлімде келтірілген:  
14. Техникалық сипаттамалар.



**Ескерту**  
**Желілік қосқышты 0 күйіне келтіру мүмкіндігі қарастырылуы керек. Қосқыш түрі 5.3.2**  
**ГОСТ Р МЭК 60204-1 пунктінде көрсетілген.**

**Ескерту**  
**SEG AUTO<sub>ADAPT</sub> жарылыстан қорғалған сорғыларын қауіпсіз пайдалану жағдайлары:**

- Ауыстыру кезінде пайдаланылатын болттар A2-70 немесе одан жоғары класты болуы керек.
- Номинал қосу температурасы 150 °C статор орамдарындағы термоқосқыш қуаттың өшірілетініне кепілдік береді; қуатты қайта қосу қолмен орындалады.
- Қоршаған орта температурасы -20 °C және +40 °C аралығында сақталуы керек.

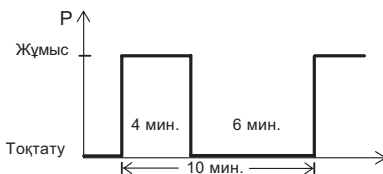


### 11.1 Жұмыс режимдері

Осы сорғылар жүйелі пайдалануға арналған (S3). Айдалатын сұйықтыққа толығымен батырылған кезде сорғыларды үздіксіз режимде пайдалануға болады (S1).

#### • Пайдалану жүйелігі, S3:

Сорғы электроникасы тиісті уақытта сорғыны автоматты түрде тоқтатады. S3 жұмыс режимінде 10 минуттық кезеңде сорғы 4 минут қосылып, 6 минут өшірілуі керек. 8-сур. көріңіз. Сорғының осы режимінде сорғы айдалатын ортаға шамалы батырылған, яғни сұйықтық деңгейі кемінде қозғалтқыш ортасына жетеді.



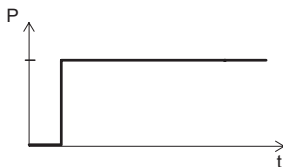
8-сур. Режим работы S3

TM04 4479 1509

TM04 4527 1509

### • Үздіксіз пайдалану режимі, S1

Осы режимде сорғы суыту үшін тоқтаусыз үздіксіз жұмыс істеуі мүмкін, 9-сур. қараңыз. Толық батырған кезде сорғы ортадағы айдалатын ортамен жеткілікті түрде суытылады.



9-сур. S1 жұмыс режимі

### 11.2 Сорғы деректерін ысыру

Сорғы қуатын 1 минутқа өшіріп, одан кейін қайта қосыңыз.

### 11.3 Электр қозғалтқыштың кірістірілген қорғанысы

Электр қозғалтқышта әр түрлі жағдайлардан қорғайтын кірістірілген электрондық қорғаныс блогы бар.

Артық жүктеме орын алған жағдайда кірістірілген қорғаныс сорғыны 5 минутқа тоқтатады. Осыдан кейін егер электрлі қозғалтқышты іске қосудың барлық шарттары орындалса, сорғы іске қосуға дайын болады.

Сорғының электрондық блогын қайта іске қосу үшін қуатын 1 минутқа өшіру керек.

Электр қозғалтқыш қорғанысы келесі жағдайларда іске қосылады:

- құрғақ жүріс;
- найзағай разрядтарының қарқыны жоғары аудандардағы кернеу тербелістері (6000 В дейін) (сыртқы найзағайдан қорғаныс талап етіледі);
- кернеудің артуы;
- кернеу түсімі;
- артқы жүктеме;
- қызып кету.

### 11.4 Әдепкі бойынша теңшеулер

Сорғы зауыттан әдепкі бойынша келесі теңшеулермен келеді.

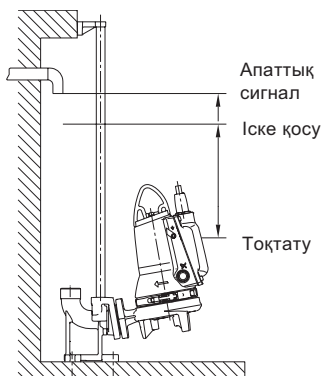
Параметр	0,9 - 4,0 кВт
Қосу кідірісі (кездейсоқ)	Ажыр.
Қосу деңгейі	25 см
Жоғары деңгейдің апаттық сигналы	+ 10 см
Қысылудан қорғаныс:	
Аралық	3 күн
Ұзақтығы	2 сек.

Егер тізімде берілген параметрлердің біреуін немесе бірнешеуін өзгерту керек болса, Grundfos GO қашықтан басқару жүйесі орнына CIU қосымша құрылғысын пайдаланыңыз.

CIU құрылғысын теңшеулер жасау үшін уақытша қосуға болады.

Егер CIU қолжетімсіз болса, Grundfos PC Tool қолдану параметрлерін ауыстыруға болады.

Толық ақпаратты CIU құрылғысын құрастыру және пайдалану жөніндегі нұсқаулықтан қараңыз.



10-сур. Сорғыны қосу және тоқтату деңгейі

### 11.5 Сорғылар реті

Егер бір резерварда бірнеше сорғы (төртке дейін) орнатылса, сорғыға кірістірілген басқару логикасы сорғылар арасындағы жүктемені уақыт бойынша бірқалыпты таратуға мүмкіндік береді.

Сорғыларды ауыстыру резервардағы сұйықтық деңгейін өлшеуге негізделген әдіспен орындалады.

Нұсқау

**Сорғылар ретінде атмосфералық қысым әсер етуі мүмкін.**

TM04 4528 1509

TM04 4478 1509

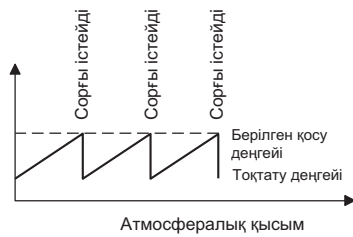


## 11.6 Қосу деңгейін орнату

Сорғыны қосу деңгейіне атмосфералық қысым әсер етуі мүмкін. Егер қосу және тоқтату арасындағы аралық үлкен болса, қосу деңгейі орнатылған мәннен өзгеше болуы мүмкін. Төмендегі мысалдарды қараңыз.

### 1-мысал: Тұрақты атмосфералық қысым

Резервуардағы сұйықтық деңгейі орнатылған қосу деңгейіне жетсе, сорғы іске қосылады. Сұйықтық деңгейі тоқтату деңгейіне жеткенше сорғы істейді. Сорғы тоқтағаннан кейін нақты атмосфералық қысымға қатысты өздігінен құлыпталады. 11-сур. көріңіз.

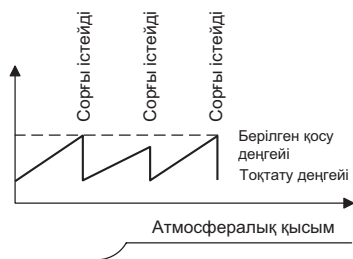


TM04 4337 1209

11-сур. 1-мысал: Тұрақты атмосфералық қысым

### 2-мысал: Өспелі атмосфералық қысым

Егер сорғыны тоқтатқаннан кейін атмосфералық қысым арта, сорғы осы өсімді сұйықтық деңгейінің өсімі ретінде тіркейді. Нәтижесінде сорғының қосылуы орнатылған қосу деңгейіне жеткенше орындалуы мүмкін. 12-сур. көріңіз.

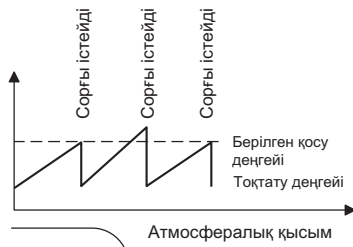


TM04 4338 1209

12-сур. 2-мысал: Өспелі атмосфералық қысым

### 3-мысал: Төмендейтін атмосфералық қысым

Егер сорғыны тоқтатқаннан кейін атмосфералық қысым түссе, сорғы осы түсімді сұйықтық деңгейінің түсімі ретінде тіркейді. Нәтижесінде сорғының қосылуы орнатылған қосу деңгейіне жеткеннен кейін орындалуы мүмкін. 13-сур. көріңіз. Сол себепті, сорғыны тоқтату деңгейі мен резервуардағы шығыс саңылау арасындағы қашықтық кемінде 50 см болуы керек. 10-сур. қараңыз.



TM04 4339 1209

13-сур. 3-мысал: Төмендейтін атмосфералық қысым

#### Ескерту

*Сорғыда электрондық блоктың екі жағынан орналасқан екі құрғақ жүріс датчигіне негізделген құрғақ жүрістен қорғаныс бар.*

*Егер құрғақ жүріс датчигі су жеткіліксіздігін тіркесе, сорғы бірден тоқтап, датчиктер сұйықтыққа толығымен қайта батырылмайынша ол қайта іске қосылмайды.*

*Резервуардағы датчиктердегі лайлы шөгінділер көлеміне байланысты датчиктерді жүйелі түрде шайып отыру керек.*

Ex

## 11.7 Термоқосқыштар

Барлық сорғыларда статор орамына кірістірілген екі термоқосқыш жинағы бар.

*Термоқосқыш қосылған сәттен бастап сорғы тоқтап, орамдары қалыпты температураға жеткенше қайта қосылмайды. Егер сорғы автоматты түрде қайта қосылмаса, деректерді қайта ысыру және оны қолмен қосу керек. 11.2 Сорғы деректерін ысыру бөлімін қараңыз. Егер сорғыны бірнеше рет қайта қосу керек болса, Grundfos компаниясына немесе ресми қызмет көрсету орталығын хабарласыңыз.*

Нұсқау

## 12. Техникалық қызмет көрсету

Нұсқау

*Сорғы резервуардан тыс болған кезде техникалық қызмет көрсету жұмыстарын орындау ұсынылады.*

**Ескерту**  
*Сорғыға техникалық қызмет көрсету алдында сақтандырғыштарды алу керек немесе желілік қосқышпен қуатты өшіру керек. Қуаттың кездейсоқ қосылуын болдырмайтын шаралар қабылдануы керек. Барлық айналмалы тораптар және бөлшектер қозғалмайтын болуы керек.*

**Ескерту**  
*Ағын жақтарына қызмет көрсетуді ескермегенде техникалық қызмет бойынша барлық қалған жұмыстар Grundfos мамандарымен немесе жарылыстан қорғалған жабдықта қызмет көрсетуге сертификатталған ресми қызмет көрсету орталығымен орындалуы керек.*



Қызмет көрсету және техникалық қызмет көрсету жұмыстарын бастау алдында сорғыны таза сумен жақсылап жуу керек. Бөлшектеуден кейін сорғы бөлшектерін таза шайыңыз.

**Ескерту**  
*Май камерасының резбалы тығынын шешу кезінде камера артық қысымда болуы мүмкін екендігін ескеру керек. Осы қысым толығымен босатылмайынша резбалы тығынды толығымен шешуге болмайды.*

**12.1 Стандартты сорғылардағы датчиктерді тазалаудың ұсынылған жүйелігі бөлімінде көрсетілген тазалау жүйелігінде ұсынылған сипат бар және белгілі бір резервуарға сәйкес орнатылуы керек.**

Нұсқау

*Жарылыстан қорғалған сорғылар үшін 12.2 Жарылыстан қорғалған сорғылардағы датчиктерді тазалаудың міндетті жүйелігі бөлімінде көрсетілген тазалау жүйелігін сақтау керек.*

Нұсқау

*Ұзақ кідірістер кезінде сорғының жұмыс күйін тексеру ұсынылады.*

Нұсқау

*www.grundfos.ru сайтындағы Grundfos Product Center бөлімінің техникалық қызмет көрсетудің бейнесімен танысуға болады.*

Назар аударыңыз

*Қүштік кабелді ықтимал ауыстыру Grundfos компаниясымен немесе компанияның ресми өкілдерімен жүргізілуі керек.*

### 12.1 Стандартты сорғылардағы датчиктерді тазалаудың ұсынылған жүйелігі

Датчиктерді жуу процедурасы 15.4 Датчиктерді жуу бөлімінде келтірілген.

Төмендегі келтірілген кесте стандартты сорғылардың тазалану мерзімділігінен тұрады. Аталған уақыт аралықтары танысу үшін берілген. Біз әрбір жеке жағдайда ағын сулардың құрамына негізделе отырып, сорғыларды эксперименттік жолмен тазарту мерзімдерін орнатуды ұсынамыз.

Құрамында май бар ағын су	Құрамында қатты қоспалар мен талшықтар бар ағын су	Құрамында май, қатты қоспалар мен талшықтар жоқ ағын су
3 ай	6 ай	12 ай

### 12.2 Жарылыстан қорғалған сорғылардағы датчиктерді тазалаудың міндетті жүйелігі

Датчиктерді жуу процедурасы 15.4 Датчиктерді жуу бөлімінде келтірілген.

Төменде келтірілген кесте жарылыстан қорғалған орындалудағы сорғылардың міндетті мерзімділігінен тұрады. Жарылыстан қорғалған орындалудағы сорғылардың дұрыс жұмыспен қамтамасыз ету мақсатында, аталған уақыт аралықтарын міндетті түрде ұстану керек.

Құрамында май бар ағын су	Құрамында қатты қоспалар мен талшықтар жоқ ағын су	Құрамында май, қатты қоспалар мен талшықтар жоқ ағын су
3 ай	6 ай	6 ай

## 12.3 Тексерулер жүйелігі



**Ескерту**  
Су жүретін бөліктерге қызмет көрсетуді есепке алмағанда, техникалық қызмет көрсету бойынша басқа да қалған жұмыстар Grundfos мамандарымен немесе жарылыстан қорғалған жабдықтарға қызмет көрсетуге сертификатталған ресми сервистік орталықтармен орындалулары керек.

Қалыпты пайдалану режимінде сорғыны әрбір 3000 сағат жұмыстан кейін немесе жылына кемінде бір рет тексеру керек. Айдалатын сұйықтықтағы қатты бөлшектер үлесі жоғары немесе құм концентрациясы үлкен болғанда сорғыны жиі тексеріп отыру керек.

Келесілерді тексеру керек:

- **Тұтынылатын қуат**

Сорғының фирмалық тақтайшасын қараңыз.

- **Май деңгейі және күйі**

Егер бұл жаңа сорғы немесе білік бекітпесін ауыстырғаннан кейін орнатылған сорғы болса, май деңгейін бір апта қолданыстан кейін тексеріңіз.

Егер майдағы су мөлшері 20 %-дан көп болса, білік бекітпесіне зақым келуі мүмкін. Майды 3000 жұмыс сағатынан кейін немесе жылына бір рет ауыстыру керек.

Бұл үшін Shell Ondina X420 майын немесе баламасын пайдаланыңыз.

12.4 Май ауыстыру бөлімін қараңыз.

- **Датчиктер күйі**

Датчиктерді жуу процедурасы 15.4 Датчиктерді жуу бөлімінде келтірілген.

Нұсқау

**Қолданылған майды жинап, жергілікті нормалар мен ережелерге сай жою керек.**

Кестеде келесі сорғының май камерасындағы май мөлшері көрсетілген: SEG AUTO<sub>ADAPT</sub>.

Сорғы түрі	Май камерасындағы май [л]
1,5 кВт дейінгі қуатты SEG AUTO <sub>ADAPT</sub>	0,17
2,6-4,0 кВт дейінгі қуатты SEG AUTO <sub>ADAPT</sub>	0,42

- **Кабельдік кіріс**

Кабельдік кіріс герметикалық болу керек, ал кабельдерде майыстырулар және/немесе қысулар болмауы керек.

- **Сорғы бөлшектері**

Жұмыс деңгелегін, сорғы корпусын және т.б. тозу белгілеріне тексеріңіз. Ақаулы бөлшектерді ауыстырыңыз.

- **Мойынтіректер**

Біліктің шусыз баяу жүрісін тексеріңіз (оны шамалы қолмен бұрау).

Ақаулы мойынтіректерді ауыстырыңыз.

Мойынтіректер ақаулығы немесе электр қозғалтқыш жұмысында бұзылыстар анықталған жағдайда сорғыны күрделі жөндеуден өткізу керек. Бұны Grundfos мамандарымен немесе Grundfos компаниясының сервистік орталықтарымен орындауға рұқсат етіледі.

- **Кескіш механизм/кескіш механизм бөлшектері**

Жиі бітелген жағдайда кескіш механизмнің тозу деңгейін көзбен тексеру керек. Кескіш механизмнің тозған бөлшектерінің шеттері деңгелектелген және тозған. Жаңа кескіш механизммен салыстырыңыз.

## 12.4 Май ауыстыру

Төменде сипатталғандай әрбір 3000 сағат қолданыстан кейін немесе жылына бір рет май ауыстырылады.

Егер білік бекітпесі ауыстырылса, майды да ауыстыру керек. Келесі бөлімді қараңыз:

15.5 Бүйірлік білік бекітпесін тексеру/ауыстыру.

### Майды төгу

**Ескерту**

**Май камерасының резьбалы тығынын шешу кезінде камера артық қысымда болуы мүмкін екендігін ескеру керек. Осы қысым толығымен босатылмайынша резьбалы тығындарды толығымен шешуге болмайды.**



1. Екі резьбалы тығынды бұрап алып, майды май камерасынан толығымен ағызыңыз.
2. Майды су немесе ластану жоқтығын тексеріңіз. Егер білік бекітпесі шешілсе, білік бекітпесінің жақсы көрсеткіші май болып есептеледі.

Нұсқау

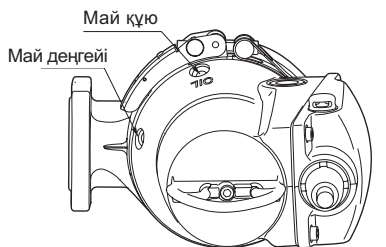
**Қолданылған майды жинап, жергілікті нормалар мен ережелерге сай жою керек.**

Сорғы көлденең күйде болған кезде май құю.  
14-сур. көріңіз.

1. Сорғыны статор корпусы мен ағын фланеці астында, ал резьбалы тығындары үстінде болатындай етіп орналастыру керек.
2. Май камерасына майды жоғарғы саңылау арқылы төменгі саңылауынан аға бастағанша құйыңыз: енді қажетті май деңгейіне жетті. Май көлемі 12.3 Тексерулер жүйелігі бөлімінде көрсетілген.
3. Жинаққа кіретін бекіту материалын пайдаланумен екі резьбалы тығынды орнатыңыз.

Сорғы тік күйде болған кезде май құю.

1. Сорғыны тегіс көлденең бетке орнатыңыз.
2. Май камерасына майды саңылаулардың бірі арқылы басқа саңылауынан аға бастағанша құйыңыз. Май көлемі 12.3 Тексерулер жүйелігі бөлімінде көрсетілген.
3. Жинаққа кіретін бекіту материалын пайдаланумен екі резьбалы тығынды орнатыңыз.



TM04 4482 1509

14-сур. Май құю саңылауы

### 13. Істен шығару

SEG AUTO<sub>ADAPT</sub> сорғыларын қолданыстан шығару үшін желілік қосқышты «Өшірулі» күйіне ауыстыру керек.

Желілік қосқышқа дейін орналасқан барлық электр желілері үнемі кернеулі болады. Сол себепті, жабдықтың кездейсоқ немесе рұқсатсыз қосылуын болдырмас үшін желілік қосқышты құлыптау керек.

## 14. Техникалық сипаттамалар

### Орнату кезіндегі батыру тереңдігі

Теңіз деңгейінен максимум 10 метрге төмен.

### Жұмыс қысымы

Максимум 6 бар.

### Бір сағаттағы іске қосу саны

30-нан артық емес.

### pH мәні

Стационарлық қондырғылардағы сорғылар pH мәні 4-10 деңгейіндегі сұйықтықтарды айдай алады.

### Сұйықтық температурасы

0 °C және +40 °C аралығы.

Қысқа уақытқа (10 минуттан көп емес) +60 °C дейін температура рұқсат етіледі (тек стандартты құрастырылымдарға арналған, жарылғыш орталарға арналмаған).



### Ескерту

*Жарылыстан қорғалған сорғылар температурасы 40 °C-тан жоғары сұйықтықтарды айдауға пайдаланылмауы керек.*

Тығыздығы: 1000 кг/м<sup>3</sup>.

Кинематикалық тұтқырлық: 1 мм<sup>2</sup>/с (1 сСт).



### Ескерту

*Егер айдалатын сұйықтық тығыздығы және/немесе кинематикалық тұтқырлығы судан жоғары болса, Grundfos компаниясына хабарласуыңыз керек.*

### Габариттік өлшемдер

1-қосымшаны қараңыз.

### Қуаттың кернеуі

- 1 x 230 В -10 %/+6 %, 50 Гц.
- 3 x 400 - 415 В -10 %/+10 %, 50 Гц.
- 3 x 230 - 240 В -10 %/+10 %, 50 Гц.

### Қорғаныс деңгейі

IP68.

### Оқшаулау класы

F (155 °C).

### Дыбыс қысымы деңгейі

< 70 дБ(А).

## 15. Ақаулықтың алдын алу және жою



**Егер сорғы денсаулыққа қауіпті немесе улы сұйықтықтарды айдауға пайдаланылса, бұл сорғы ластағыш зат болып есептеледі.**

Бұндай жағдайда әрбір жөндеу сұрауында айдалатын сұйықтық туралы толық ақпаратты беру керек. Егер осындай ақпарат берілмесе, Grundfos фирмасы жөндеуден бас тартуы мүмкін. Сорғыны фирмаға қайтаруға байланысты шығындарға жіберуші жауапты.



### Ескерту

**Ақаулықтарды анықтап жою жұмыстарын бастау алдында сақтандырғыштарды алу керек немесе желілік қосқышпен қуатты өшіру керек. Кернеуді рұқсатсыз немесе кездейсоқ қайта қосу мүмкіндігі жойылғанын тексеріңіз. Барлық айналмалы тораптар және бөлшектер қозғалмайтын болуы керек.**



### Ескерту

**Жарылғыш жағдайларда барлық сорғыларды пайдалану нормалары мен ережелері сақталуы керек. Барлық жұмыстарды жарылыс қаупі бар ауданнан тыс орындау керек.**

Ақаулық	Себебі	Ақауды жою
1. Сорғы жұмыс істемейді.	a) Құрғақ жүріс датчиктері жұмыс сұйықтығына батырылмаған.	<b>Қуатты қосқаннан кейін:</b> Сұйықтық деңгейі көтеріліп, құрғақ жүріс датчиктері жұмыс сұйықтығына батырылғанша күтіңіз.
	b) <b>Үш фазалы электр қозғалтқыштармен жабдықталған сорғыларда ғана:</b> Сорғы фазалар реті дұрыс емес қуат желісіне қосылған.	L1 және L2 орындарын ауыстырыңыз.
	c) Электр жабдығының сақтандырғыштары күйіп кеткен.	Сақтандырғыштарды ауыстырыңыз. Егер жаңа сақтандырғыштар да күйіп кетсе, электр желісіне дұрыс қосылғанын және кабельдің батырылған бөлігін тексеру керек.
	d) Электр қуатының ақаулығы; қысқа тұйықталу; электр қозғалтқыш кабелінің немесе орамдарының ақаулығы.	Кабель мен электрлі қозғалтқыш білікті маманмен тексерілген және жөнделген болуы керек.
	e) Электр қозғалтқыштың электрондық жабдығындағы ақаулық.	Электр қозғалтқышты Grundfos компаниясының қызмет көрсету инженері тексеріп жөндеуі керек.
	f) Деңгей датчигіндегі немесе құрғақ жүріс датчиктеріндегі шөгінділер.	Датчик(тер)ді жуыңыз.
2. Сорғы істейді, бірақ белгілі бір уақыттан кейін электр қозғалтқыш тоқтайды.	a) Жұмыс деңгелегі лаймен бітелген.	Жұмыс деңгелегін шайыңыз.
	b) Кернеудің айтарлықтай түсуіне байланысты ток тұтынысының артуы.	Электр қуатының кернеуі орнатылған ауқым шегінде екендігін тексеріңіз.
	c) Сұйықтықтың тым жоғары температурасы.	Сұйықтық температурасын түсіріңіз.
	d) Сұйықтықтың тым жоғары тұтқырлығы.	Жұмыс сұйықтығын сұйылтыңыз.

Ақаулық	Себебі	Ақауды жою
3. Сорғы нашар сипаттамалармен және қуат тұтынысымен жұмыс істейді.	а) Ағын түтігі лаймен жартылай бітелген. б) Ағын түтігінің клапандары жартылай жабылған немесе құлыпталған.	Ағын келте құбырын жуыңыз. Клапандарды тексеріп, қажет болғанда жуыңыз немесе ауыстырыңыз.
4. Сорап жұмыс істейді, бірақ су берілмейді.	а) Ағын құбыр желісінің жапқышы бітелген немесе құлыпталған. б) Кері клапан бітелген. с) Сорғыда ауа бар.	Ысырманы тексеріп ашу керек немесе тазалау керек. Кері клапанды шайыңыз. Сорғыдан ауаны шығарыңыз.
5. Сорап лаймен бітелген.	а) Кескіш механизм тозған.	Кескіш механизмді ауыстырыңыз.

### 15.1 Оқшаулау кедергісін тексеру

SEG AUTO<sub>ADAPT</sub> сорғыларының оқшаулау кедергісін өлшеу рұқсат етілмейді, себебі кірістірілген электроника зақымдалуы мүмкін.

### 15.2 Кескіш механизмді ауыстыру



**Ескерту**  
Кесуші механизмді ауыстыруға кірісудің алдында, сақтандырғыштарды шығару немесе қуат беруді желілік ажыратқышпен ажырату қажет. Кернеуді рұқсатсыз немесе кездейсоқ қайта қосу мүмкіндігі жойылғанын тексеріңіз. Барлық айналмалы тораптар және бөлшектер қозғалмайтын болуы керек.

Назар аударыңыз

Жұмыс дөңгелегінің, бастиектердің және кесуші механизмнің өткір жиектерінен сақ болыңыз.

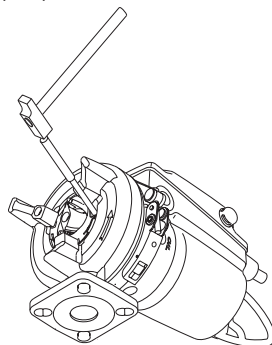
Нұсқау

Кесуші механизмге техникалық қызмет көрсету аяқталғаннан кейін сырланған беттердің ықтимал бүлінген жабындарын қалпына келтіру қажет.

Орын нөмірлерін 2-қосымшадан қараңыз.

### Кескіш механизмді демонтаждау:

1. Сорғы негіздерінің бірінен бұранданы (188а айқ.) босатыңыз.
2. Кескіш механизм сақинасын (44 айқ.) түртіп, сағат тілімен 15-20° бұрышқа бұрап босатыңыз. 15-сур. көріңіз.



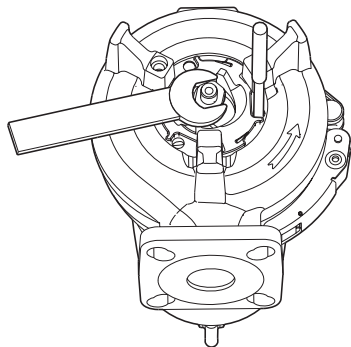
### 15-сур. Кескіш механизм сақинасын демонтаждау

3. Кесуші механизмнің сақинасын шешу (44 айқ.). Кесуші механизм сақинасының кесуші механизмнің бастиегіне тиіп кетпеуін қадағалау керек.
4. Жұмыс дөңгелегін ұстау үшін сорғы корпусындағы саңылауға жақтауды қою.
5. Біліктің бүйірінен және тоқтатқыш сақинадан (66 айқ.) бұранданы бұрап шығару (188а айқ.).
6. Кесуші механизмнің бастиегін шешу (45 айқ.).

TM04 4480 1509

Жұмыс дөңгелегінің саңылауын реттеу 16-сур. көрсетілген.

- Жұмыс дөңгелегі (49 айқ.) енді айналмауы үшін гайканы (68 айқ.) мұқият (24 өлшемді кілтпен) тартыңыз.
- Гайканы төрттен бір бұрылысқа босатыңыз.



16-сур. Жұмыс дөңгелегі саңылауын реттеу

Кескіш механизмді монтаждау:

- Кескіш механизм бастиегін (45 айқ.) монтаждау кезінде кескіш механизмнің артқы жағындағы шығыңқы орындар жұмыс дөңгелегіндегі (49 айқ.) саңылауларға енуі керек.
- Одан кескін кескіш механизм бастиегінің бұрандасын (188а айқ.) 20 Нм айналу моментімен тарту керек.
- Кескіш механизмнің байонеттік сақина ұясын (44 айқ.) қосыңыз.
- Арнайы ойықтарды сағат тіліне қарсы бағытта соғумен кескіш механизмнің сақинасын (44 айқ.) берік бекітіңіз.
- Бұрандаларды (188а айқ.) сорғы тіреулерінің біріне тартып бекіту.
- Жинақтау дұрыс орындалғанын және бастиек еркін айналатынын тексеру үшін кескіш механизмнің бастиегін бұраңыз.

**Жұмыс дөңгелегінің еркін айналатындығына және шу шығармайтындығына көз жеткізу қажет.**

Нұсқау

### 15.3 Сорғы корпусын шаю

Орын нөмірлерін 2-қосымшадан қараңыз. Сорғы корпусын шаю үшін келесі әрекеттерді орындау керек:

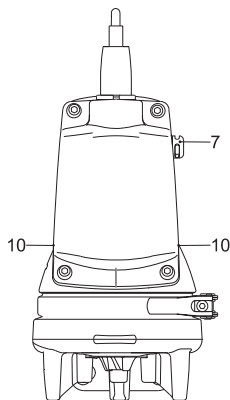
#### Бөлшектеу

- Сорғы корпусы мен электр қозғалтқышты бекітетін қамытты (92 айқ.) босатып шешіңіз.
- Сорғы корпусынан (50 айқ.) электрлі қозғалтқыш торабын шығару. Кескіш механизмнің жұмыс дөңгелегі мен бастиегі электр қозғалтқышпен бірге шешіледі.
- Сорғы корпусы мен жұмыс дөңгелегін шайыңыз.

#### Жинақ

- Электр қозғалтқышты жұмыс дөңгелегімен және кескіш механизм бастиегімен бірге сорғы корпусына салыңыз.
- Қамытты орнатып тартыңыз. Сонымен қатар, 15.5 Біліктің бүйірлік бекітпесін тексеру/ауыстыру бөлімін қараңыз.

### 15.4 Датчиктерді шаю



16-сур. Деңгей және құрғақ жүріс бақылау датчиктерінің орналасуы

Келесі әрекеттерді орындау керек: 16-сур. көріңіз.

- Деңгей бақылау датчигі (7 айқ.): Датчикті таза су ағынымен шайыңыз. Құрғақ жүріс датчигі (10 айқ.): Құрғақ жүріс датчигін таза ағын сумен шайып, жұмсақ щеткамен тазалаңыз.
- Сорғыға қуат қосыңыз.
- Сорғының қосылғанын және сұйықтық деңгейі құрғақ жүріс деңгейіне жеткенін тексеріңіз.

Назар аударыңыз

**Датчиктерге зақым келтірмес үшін тек осы құжатта көрсетілген тазалау құралдарын пайдаланыңыз.**

Нұсқау

**Егер құрғақ жүріс датчиктері жұмыс сұйықтығына батырылса, сорғы қосылмайды.**

## 15.5 Бүйірлік білік бекітпесін тексеру/ ауыстыру

Білік бекітпесінің дұрыстығын тексеру үшін май күйін тексеру керек.

Егер майдағы су мөлшері 20 %-дан көп болса, білік бекітпесіне зақым келіп, оны ауыстыру керек болады. Егер осындай білік бекітпесін пайдалануды жалғастырсаңыз, электр қозғалтқыш істен шығады.

Егер май таза болса, оны қайта пайдалануға болады. Сонымен қатар, келесі бөлімді қараңыз:

*12. Техникалық қызмет көрсету.*

Орын нөмірлерін *2-қосымшадан* қараңыз.

Бүйірлік білік бекітпесін тексеру үшін келесі әрекеттерді орындау керек:

1. Кескіш механизм сақинасын (44 айқ.) шешіңіз.  
*15.2 Кескіш механизмді ауыстыру* бөлімін қараңыз.
2. Білік бүйірінен бұрандаларды (188а айқ.) алыңыз.
3. Сорғы корпусы мен электр қозғалтқышты бекітетін қамытты (92 айқ.) босатып шешіңіз.
4. Сорғы корпусынан (50 айқ.) электрлі қозғалтқыш торабын шығару. Кескіш механизмнің жұмыс дөңгелегі мен бастиегі электр қозғалтқышпен бірге шешіледі.
5. Кескіш механизм бастиегін шешіңіз (45 айқ.).
6. Біліктен жұмыс дөңгелегін (49 айқ.) шешіңіз.
7. Май камерасынан майды төгіңіз.  
*12.4 Май ауыстыру бөлімін* қараңыз.

Нұсқау

**Қолданылған майды жинап, жергілікті нормалар мен ережелерге сай жою керек.**

**Ескерту**

**Май камерасының резбалы тығынын шешу кезінде камера артық қысымда болуы мүмкін екендігін ескеру керек. Осы қысым толығымен босатылмайынша резбалы тығынды толығымен шешуге болмайды.**



Білік бекітпесі барлық SEG AUTO<sub>ADAPT</sub> Үлгілі сорғыларға арналған бөлшектелмейтін торап болып табылады.

8. Білік бекітпесін (105 айқ.) бекітетін бұрандаларды (188а айқ.) шешіңіз.
9. Білік бекітпесі корпусындағы (58 айқ.) екі қосымша саңылау және иінтірек ретінде пайдаланылатын екі бұрағыш арқылы білік бекітпесін (105 айқ.) май ілмекті камерасынан бөлшектеңіз.
10. Қосалқы білік бекітпесі білік бетімен байланысатын орында білік бекітпесінің күйін тексеріңіз. Білік төлкесі (103 айқ.) түзетілген күйде болуы керек. Егер төлке тозса және ауыстыру керек болса, сорғы Grundfos орталығында немесе ресми қызмет көрсету орталығында тексерілуі керек.

Егер білік күйі дұрыс болса, келесі әрекеттерді орындау керек:

1. Май камерасын тексеріңіз/жуыңыз.
2. Білік бекітпесімен (105а айқ.) байланысатын беттерін сұйық май қабатымен майлаңыз (бекіткіш сақина және төлке).
3. Жағы білік бекітпесін (105 айқ.) жинаққа кіретін пластмасса жабынмен орнатыңыз.
4. Білік бекітпесін бекітетін бұрандаларды (188а айқ.) 16 Нм айналу моментімен тартыңыз.
5. Жұмыс дөңгелегін орнатыңыз. Бұл орайда кілтке (9а айқ.) дұрыс күйде болатынын бақылаңыз.
6. Сорғы корпусын (50 айқ.) орнатыңыз.
7. Қамытты (92 айқ.) орнатып тартыңыз.
8. Майды камерасына құйыңыз. *12.4 Май ауыстыру* бөлімін қараңыз.

Жұмыс дөңгелегі саңылауының реттеуін *15.2 Кескіш механизмді ауыстыру* бөлімінен қараңыз.

## 15.6 Сорғы корпусын шаю

Орын нөмірлерін *2-қосымшадан* қараңыз.

1. Қамытты (92 айқ.) шешіңіз.
  2. Сорғы корпусынан (50 айқ.) электрлі қозғалтқыш торабын шығару. Кескіш механизмнің жұмыс дөңгелегі мен бастиегі электр қозғалтқышпен бірге шешіледі.
  3. Сорғы корпусы мен жұмыс дөңгелегін шайыңыз.
  4. Жұмыс дөңгелегімен және кесуші механизммен электрлі қозғалтқыш торабын сорғы корпусына орнату.
  5. Қамытты орнатып тартыңыз.
- Сонымен қатар, *15.5 Бүйірлік білік бекітпесін тексеру/ауыстыру* бөлімін қараңыз.

## 16. Толымдаушы бұйымдар\*

### Автоматты түтікті муфта жүйесі

Сорғыны арынды магистралдан және демонтаждан ажырату қолайлығы үшін стационарлық орнату кезінде SEG AUTO<sub>ADAPT</sub> канализациялық сорғылары қолданылады. Тізе-табаннан, бұрандамалардан, сомындардан, аралық қабаттан және жоғары бағыттаушы бекітпеден тұрады.

### Су үсті автоматты муфта

Сорғыны демонтаж мүмкіндігі үшін резарвардың үстіне орнатылады.

### Резьбалық фланец

Мырышталған болаттан жасалған. Фланецтік қосылыстан резбалыққа өту үшін қолданылады.

### Монтаждық жиынтық

Фланецтерді саңылаусыз қосу үшін қолданылады. Келесілерден тұрады: бұрандамалар, мырышталған болаттан жасалған сомын және 1 аралық қабат.



**Ішкі және сыртқы резьбалық қосылыстармен мырышталған болаттан жасалған 90° тізе**

**Қос жағынан ішкі резьбамен мырышталған болаттан жасалған 90° тізе**

**Екі муфтамен арынды құбыршек Storz**

Қозғалмалы монтаждау кезінде қолданылады. Сорғы жағынан құбыршекке арналған Storz муфтасы құбыршекпен тез қосылумен қамтамасыз етеді.

**Алты қырлы ниппель**

Арынды құбыр желісінің элементтерін саңылаусыз қосу үшін өтпелі элемент болып табылады.

**SEG AUTO<sub>ADAPT</sub> жылжымалы орындалу үшін тот баспайтын болаттан жасалған тіреулер**

**Ауа шығаруға арналған бұрандамен шарлы кері клапан**

Қайта айдалушы орталардың кері ағынын болдырмауға арналған. Тиекті арматура ретінде қолданылмайды.

**Жапқыш**

Тиекті арматура ретінде қолданылады және канализациялық жүйелердің айдаушы ағынын беру немесе толықтай жабу үшін қызмет етеді.

**Карабинмен көтергіш шынжыр**

Сорғы агрегатын дұрыс орнату үшін көтергіш шынжырды қолдану қажет.

**Аралық тіреуіш**

Бағыттаушы құбырлардың 4 м артық ұзындығы кезінде қолдану ұсынылады.

**Кабелдің қорғаныс тысқабы**

Кабелді сұйықтықтардың құрамындағы мұнай өнімдерінің және агрессивтік заттардың теріс әсерлерінен қорғау үшін қолданылады.

**Бағыттаушы құбырлар**

Сорғыны дұрыс орнату үшін оларды автоматты муфтаға алдын-ала орнатумен және олардың ұзындығын түзетумен бағыттаушы құбырларды қолдану қажет.

**Күшейтілген кесуші механизм**

Ауыр пайдалану шарттары кезінде SEG AUTO<sub>ADAPT</sub> сорғылары үшін.

**Жалғастырғыш тетік**

APG сорғысынан автоматты түтікті муфтаға SEG AUTO<sub>ADAPT</sub> сорғысын монтаждау үшін қолданылады (APG.50.31 дейін қоса алғанда).

**Сорғыларды басқару сәресі, модуллер және деректерді беру интерфейстері**

(Тиісті жабдыққа Төлқұжат, құрастыру және пайдалану бойынша нұсқаулықты қар.).

**Реле мен деңгей датчиктері (қалтқылы ажыратқыштар, батпалы электродтар, қоңырау түріндегі датчиктер, пневмореле, аналогтік немесе ультрадыбыстық датчиктер)**

Сұйықтық деңгейін, апаттық сигналдың берілуін және су басу жөніндегі сигналды бақылау үшін қолданылады, сорғылардың автоматты жұмысын қамтамасыз ете отырып, резервуарларды толтыру немесе босату процесерін автоматтандырады: агрегаттардың іске қосылуы мен сөндірілуі берілген сұйықтық деңгейіне қол жеткізілген кезде орын алады.

**Стандартты кабель**

В кабелі, Lyniflex 4G 1,5 мм<sup>2</sup> + 3 x 1 мм<sup>2</sup> (15/20/25/30/40/50 м).

**Жарылыстан қорғалған кабель**

В кабелі, 4G 1,5 мм<sup>2</sup> + 3 x 1 мм<sup>2</sup> жарылыстан қорғалған (15/20/25/30/40/50 м).

**Экрандалған кабель**

В экрандалған кабелі, 3G3GC3G-F3x1AiC+4G 2,5 мм<sup>2</sup>, жарылыстан қорғалған (10/15/20/25/30/40 м).

**Техникалық қызмет көрсетуге арналған жиынтықтар**

Білік тығыздағыш жиынтығы; тығыздағыш сақиналар жиынтығы; жұмыс деңгелегі; кесуші механизм жүйесі; Shell Ondina X420 майы, 1 литр; көтергіш қапсырма мен бұранда; қуат беру жалғағыш; деңгей басқару датчигіне арналған қорғаныс қақпақ; құрғақ жүріс датчигі; электрондық блок (бір фазалы/үш фазалы); Pt1000 датчигі, жұмыс конденсаторы.

\* Аталған бұйымдар жабдықтың стандартты толымдауға/жиынтыққа енгізілмеген, қосалқы құрылғы (керек-жарақтар) болып табылады және жекелей тапсырыс беріледі. Негізгі ережелер мен шарттар Шартта беріледі. Толымдаушылар жөніндегі толығырақ ақпаратты тізімдемелерден қар. Аталған қосалқы құрылғы жабдықты толымдаушылардың (жиынтықтың) міндетті элементтері болып табылмайды. Қосалқы құрылғылардың жоқтығы олар арналған негізгі жабдықтың жұмысқа қабілеттілігіне әсер етпейді.

## 17. Бұйымды кәдеге жарату

Құрал күйінің негізгі шектік шарттары:

1. жөндеу немесе ауыстыру қарастырылмайтын бір немесе бірнеше құрамдас бөлшектің жарамсыздығы;
2. қолданыстың экономикалық тиімсіздігіне әкелетін жөндеу және техникалық қызмет шығындарының артуы.

Бұл құрал, тораптары мен бөлшектері экология аумағында жергілікті заңнама талаптарына сәйкес жиналып қоқысқа тасталуы керек.

## 18. Дайындаушы. Қызметтік мерзімі

Дайындаушы:

Grundfos Holding A/S концерні,  
Poul Due Jensens Vej 7, DK-8850 Bjerringbro,  
Дания\*

\* нақты өндіруші ел жабдықтың фирмалық тақтайшасында көрсетілген.

Өндірушінің уәкілетті тұлғасы:

«Грундфос Истра» ЖШҚ  
143581, Мәскеу облысы, Истринский ауданы,  
Лешково а., 188-үй.

Еуразиялық экономикалық одақ аумағында импорттаушылар:

«Грундфос Истра» ЖШҚ  
143581, Мәскеу облысы, Истринский ауданы,  
Лешково а., 188-үй;  
«Грундфос» ААҚ  
109544, Мәскеу қ., Школьная көш., 39-41, 1 құр.;  
«Грундфос Қазақстан» ЖШС  
Қазақстан, 050010, Алматы қ.,  
Көк-Төбе шағын ауданы, Қыз-Жібек көшесі, 7.

Жабдықтың қызмет мерзімі 10 жыл болады.

Тағайындалған қызметтік мерзімі аяқталғаннан кейін, жабдықты пайдалану аталған көрсеткішті ұзарту мүмкіндігі жөнінде шешім қабылдағаннан кейін жалғаса алады. Жабдықты аталған құжаттың талаптарынан ерекшеленетін тағайындалу бойынша пайдалануға жол берілмейді.

Жабдықтың қызметтік мерзімін ұзарту жөніндегі жұмыстар адамдардың өмірі мен денсаулығын, қоршаған ортаны қорғауға арналған қауіпсіздік талаптарын төмендетпей заңнамаға сәйкес жүргізілуі керек.

---

Техникалық өзгерістердің болуы ықтимал.

## 19. Қаптаманы жою жөніндегі ақпарат

Grundfos компаниясымен қолданылатын қаптаманың кез келген түрінің таңбалауы туралы жалпы ақпарат



Қаптама тағам өнімдеріне тигізуге арналмаған

Қаптау материалы	Қаптамалар/қосымша қаптау құралдарының атауы	Қаптамалар/қосымша қаптау құралдары дайындалатын материалдың әріптік белгісі	
Ағаш және ағаштан жасалған материалдар (ағаш, тығын)	Қораптар/жәшіктер, салымдар, төсемелер, салмалар, торлар, бекіткіштер, толтырма материал	 PAP	
Жыгач жана жыгач материалдары (жыгач, тығын)	Жәшіктер (ағаш талшықты тақталардан жасалған шере және тақтай), табандықтар, торламалар, алынбалы ернеулер, тақталар, бекіткіштер	 FOR	
Пластик	(тығыздығы төмен полиэтилен)	Жабындар, қаптар, таспалар, пакеттер, ауа-көпіршікті таспа, бекіткіштер	 LDPE
	(тығыздығы жоғары полиэтилен)	Бекіткіш төсемелер (таспалы материалдардан жасалған), оның ішінде ауа-көпіршікті таспа, бекіткіштер, толтырма материал	 HDPE
	(полистирол)	Пенопласттан жасалған бекіткіш төсемелер	 PS
Аралас қаптама (қағаз және картон/пластик)	«Скин» түрлі қаптама	 C/PAP	

Қаптаманың және/немесе қосымша қаптау құралының таңбалауына назар аударыңыз (қаптамаға/қосымша қаптау құралына белгілейтін өндіруші зауыт). Қажет болғанда Grundfos компаниясы ресурстарды үнемдеу және экологияны қорғау мақсатында пайдаланылған буманы және/немесе қосымша қаптау құралын қайта пайдалануы мүмкін. Өндіруші шешімімен қаптама, қосымша қаптау құралы және олардан дайындалған материалдар ауыстырылуы мүмкін. Нақты ақпаратты осы Төлқұжат, Құрастыру және пайдалану бойынша нұсқаулық ішіндегі 18. Дайындаушы. Қызметтік мерзімі бөлімінде көрсетілген дайын өнімді шығарған өндірушіден сұраңыз. Сұрау кезінде өнім нөмірін және жабдықты өндіруші елді көрсету керек.

## МАЗМУНУ

	Бет.		Бет.
<b>1. Коопсуздук техникасы боюнча көрсөтмөлөр</b>	<b>56</b>	<b>12. Техникалык тейлөө</b>	<b>72</b>
1.1 Документ тууралуу жалпы маалымат	56	12.1 Стандарттуу соркымалардагы билдиргичтер үчүн сунушталган тазалоо мезгили	72
1.2 Буюмдагы белгилердин жана жазуулардын мааниси	57	12.2 Жарылуудан корголгон аткаруудагы соркымалардагы билдиргичтерди сөзсүз тазалоо мезгилдүүлүгү	72
1.3 Тейлөөчү персоналдын квалификациясы жана аларды үйрөтүү	57	12.3 Текшерүү мезгилдүүлүгү	73
1.4 Коопсуздук техникасын сактабоонун кооптуу натыйжалары	57	12.4 Майды алмаштыруу	73
1.5 Коопсуздук техникасын сактоо менен иш аткаруу	57	<b>13. Пайдалануудан чыгаруу</b>	<b>74</b>
1.6 Керектөөчү жана тейлөөчү персонал үчүн коопсуздук техникасы боюнча көрсөтмөлөр	57	<b>14. Техникалык маалыматтары</b>	<b>74</b>
1.7 Техникалык тейлөө, кароо жана куроо иштери учурунда коопсуздук техникасы боюнча көрсөтмөлөр	57	<b>15. Бузуктарды аныктоо жана жоюу</b>	<b>75</b>
1.8 Камдык түйүндөрдү жана тетиктерди өз алдынча кайра жабдуулоо жана даярдоо	57	15.1 Изоляциянын карама-каршылыгын текшерүү	76
1.9 Жол берилгис пайдалануу режимдери	57	15.2 Кесүү механизмин алмаштыруу	76
<b>2. Ташуу жана сактоо</b>	<b>58</b>	15.3 Соркыманын корпусун жууп чыгуу	77
<b>3. Документтеги белгилердин жана жазуулардын мааниси</b>	<b>58</b>	15.4 Билдиргичтерди жууп чыгуу	77
<b>4. Буюм тууралуу жалпы маалымат</b>	<b>58</b>	15.5 Валдын чүркө тыгыздагычын текшерүү/ алмаштыруу	78
<b>5. Таңгактоо жана ташуу</b>	<b>62</b>	15.6 Соркыманын корпусун жууп чыгуу	78
5.1 Таңгактоо	62	<b>16. Буюмду топтомдоочулар</b>	<b>78</b>
5.2 Ташуу	62	<b>17. Өндүрүмдү утилизациялоо</b>	<b>80</b>
<b>6. Колдонуу алкагы</b>	<b>63</b>	<b>18. Өндүрүүчү. Иштөө мөөнөтү</b>	<b>80</b>
<b>7. Иштөө принциби</b>	<b>63</b>	<b>19. Таңгакты утилизациялоо боюнча маалымат</b>	<b>81</b>
<b>8. Механикалык бөлүктү куроо</b>	<b>63</b>	<b>1-тиркеме.</b>	<b>109</b>
8.1 Автоматтык түтүк кошкучуна орнотуу	64	<b>2-тиркеме.</b>	<b>111</b>
8.2 Жылдырма чөктүрмө орнотуу	66		
<b>9. Электр жабдууларын туташтыруу</b>	<b>66</b>		
9.1 СИУ түзмөгү (байланыш интерфейси)	67		
9.2 Электр жабдуусун туташтыруу – бир фазалуу электр кыймылдаткычына ээ соркымалар	67		
9.3 Белги берүү релеси/сырткы байланышты туташтыруу	67		
9.4 Белги берүү релеси/сырткы байланышты туташтыруу	68		
<b>10. Пайдаланууга киргизүү</b>	<b>68</b>		
10.1 Пайдалануудан мурда төмөнкүлөрдү аткаруу зарыл	68		
10.2 Айлануу багыты	69		
<b>11. Пайдалануу</b>	<b>69</b>		
11.1 Иштөө режими	69		
11.2 Соркыманын берилмелерин өчүрүү	70		
11.3 Электр кыймылдаткычынын ичинде орнотулган коргоо блогу	70		
11.4 Стандарттуу орнотуулар	70		
11.5 Соркымалардын кезектешүүсү	70		
11.6 Иштетүү деңгээлин орнотуу	71		
11.7 Термөчүргүчтөр	71		



*Эскертүү*  
*Жабдууну куроо иштерине киришүүдөн мурда берилген документти кылдаттык менен окуп чыгыңыз.*  
*Жабдууну куроо жана пайдалануу берилген документтин талаптары, ошондой эле жергиликтүү ченем жана эрежелерге ылайык жүргүзүлүүсү шарт.*

### 1. Коопсуздук техникасы боюнча көрсөтмөлөр

*Эскертүү*  
*Бул жабдууну пайдалануу, керектүү билимге жана иштөө тажрыйбасына ээ болгон персонал тарабынан жүргүзүлүшү керек. Дене бой, акыл-эс мүмкүнчүлүктөрү чектелген, көрүүсү жана угуусу чектелген адамдардын бул жабдууну пайдалануусуна жол берилбеші керек. Балдардын бул жабдууга тийүүсүнө тыюу салынат.*



## 1.1 Документ тууралуу жалпы маалымат

Куроо жана пайдалануу боюнча Паспорт, Колдонмо куроодо, пайдаланууда жана техникалык жактан тейлөөдө аткарылуучу негизги көрсөтмөлөрдөн турат. Ошондуктан куроодон жана пайдаланууга киргизүүдөн мурда аларды тийиштүү тейлөөчү кызматкерлер же керектөөчүлөр окутуу, үйрөнүүсү керек. Ушул жетекчилик ар дайым жабдууну пайдаланган жерде туруш керек.

**1. Коопсуздук техникасы боюнча көрсөтмөлөр** бөлүмүндө келтирилген коопсуздук техникасынын жалпы көрсөтмөлөрүн гана сактабастан, башка бөлүмдөрдө берилген атайын көрсөтмөлөрдү дагы сактоо зарыл.

## 1.2 Буюмдагы белгилердин жана жазуулардын мааниси

Жабдуунун өзүндөгү белгилер, мисалы:

- айлануу багытын көрсөткөн жебе,
- сордурулган чөйрөнү жөнөтүү үчүн оргутуучу келтетүүктүн белгиси,

милдеттүү түрдө аткарылуусу жана каалаган учурда окуганга мүмкүн боло тургандай жерге сакталуусу керек.

## 1.3 Тейлөөчү персоналдын квалификациясы жана аларды үйрөтүү

Жабдууну пайдаланууну, техникалык тейлөөнү жана контролдук кароолорду, ошондой эле куроону аткаруучу персонал аткарылуучу иштерге шайкеш келген квалификацияга ээ болушу керек. Персонал жоопкерчиликтүү жана ал көзөмөлдөшү керек болгон маселелер, ошондой эле анын компетенциясынын чөйрөсү керектөөчү тарабынан так аныкталышы керек.

## 1.4 Коопсуздук техникасын сактабоонун кооптуу натыйжалары

Коопсуздук техникасы боюнча көрсөтмөлөрдү сактабоо адамдын ден соолугу жана жашоосу үчүн коркунучтуу кесепеттерге алып келип, ошондой эле курчап турган чөйрө жана жабдуу үчүн коркунуч жаратышы мүмкүн. Коопсуздук техникасы боюнча көрсөтмөлөрдү сактабоо зыяндын ордун толтуруу боюнча бардык кепилдик милдеттенмелерин жокко чыгарууга алып келиши мүмкүн.

Атап айтканда, коопсуздук техникасын сактабаган учурда кийинки кесепеттер келип чыгышы мүмкүн:

- жабдуунун маанилүү функциялары иштебей калат;
- берилген техникалык тейлөө жана оңдоо ыкмаларынын жараксыздыгы;
- электрдик же механикалык факторлордун таасиринен персоналдын ден-соолугуна жана жашоосуна коркунуч жаралуусу.

## 1.5 Коопсуздук техникасын сактоо менен иш аткаруу

Иштерди аткарууда документте берилген коопсуздук техникасы боюнча көрсөтмөлөр,

коопсуздук техникасы боюнча колдонуудагы улуттук эскертүүлөр, ошондой эле керектөөчүдө колдонулган иштерди аткаруу, жабдууну пайдалануу жана коопсуздук техникасы боюнча бардык ички эскертүүлөр сакталышы керек.

## 1.6 Керектөөчү жана тейлөөчү персонал үчүн коопсуздук техникасы боюнча көрсөтмөлөр

- Жабдуу пайдаланылып жаткан учурда коргоочу тосмолору бар жылып турму түйүндөрдү жана тетиктерди ажыратууга тыюу салынат.
- Электр энергиясы менен байланыштуу коркунучтардын жаралуу мүмкүнчүлүгүн четтетүү зарыл (дагы кененирээк, мисалы, ЭОЭ (электр жабдууларын орнотуу эрежелери) жана жергиликтүү энергия менен камсыздаган ишканалардын эскертүүлөрү).

## 1.7 Техникалык тейлөө, кароо жана куроо иштери учурунда коопсуздук техникасы боюнча көрсөтмөлөр

Керектөөчү техникалык тейлөө, текшерүү жана куроо иштерин мындай иштерди аткарууга уруксат алган, куроо жана пайдалануу боюнча колдонмону жетиштүү деңгээлде өздөштүргөн, квалификациялуу адис тарабынан аткарылуусун камсыздоосу зарыл.

Иш аткарууда жабдуу сөзсүз түрдө өчүк болушу керек. Жабдууну токтотууда куроо жана пайдалануу боюнча колдонмодо сүрөттөлгөн аракеттердин тартиби сакталышы керек. Иштер аяктагандан кийин дароо бардык ажыратылган коргоочу жана сактоочу түзүлүштөр кайра орнотулуп же иштетилиши керек.

## 1.8 Камдык түйүндөрдү жана тетиктерди өз алдынча кайра жабдуулоо жана даярдоо

Жабдууларды өндүрүүчүнүн гана уруксаты менен кайра орнотуп же модификациялоого мүмкүн. Фирмалык камдык түйүндөр жана тетиктер, ошондой эле өндүрүүчү фирма тарабынан пайдаланууга уруксат берилген себилдегичтер ишенимдүү пайдаланууну камсыздоого багытталган. Башка өндүрүүчүлөрдүн түйүндөрүн жана тетиктерин колдонуу даярдоочунун мунун жыйынтыгында пайда болуучу кесепеттер үчүн жоопкерчилик тартуусунан баш тартуусун жаратышы мүмкүн.

## 1.9 Жол берилгис пайдалануу режимдери

Жеткирилген жабдуунун пайдалануу ишенимдүүлүгү **6. Колдонуу чөйрөсү** бөлүмү боюнча функционалдык багытка ылайык колдонгон учурда гана кепилденет. Техникалык маалыматтарда көрсөтүлгөн чектүү жол берилген маанилер бардык учурларда милдеттүү түрдө сакталышы керек.

## 2. Ташуу жана сактоо

Жабдууну үстү жабылган вагондордо, үстү жабык унааларда, аба, суу же деңиз аркылуу жеткирүү керек.

Жабдууну механикалык факторлор менен байланыштуу жеткирүү шарты ГОСТ 23216 «С» тобуна ылайык келүүсү керек.

Ташуу учурунда таңгакталган жабдуунун өзүнөн өзү ордунан жылуусун алдын алуу максатында аны ташуу каражатына бекем жайгаштыруу зарыл.

Жабдууну сактоо шарты ГОСТ 15150 нүн «С» тобуна ылайык келүүсү керек.

Максималдуу белгиленген сактоо мөөнөтү 2 жыл. Соркысманы сактоодо консервация талап кылынбайт. Соркысманын агрегатын сактоодо жумушчу дөңгөлөктү бир айда кеминде бир жолу айлантып туруу керек.

Соркысманы узакка сактаганда нымдуулуктан, күндүн түз тийген нурунан, жогорку/төмөнкү температурадан сактоо керек.

Сактоо температурасы: -25 °C дан +60 °C чейин.

Соркысманы тикесинен же туурасынан ташууга жана сактоого болот.

Ташуудан кийин деңгээл билдиргичтерин коргоочу капкактын зыянга учурап же учурабаганын текшериниз (1-сур., 7 кеч.).

Коргоо капкагына доо кеткен болсо, анда Grundfos компаниясынын жакын жерде жайгашкан өкүлчүлүгүнө кайрылыңыз.

## 3. Документтеги белгилердин жана жазуулардын мааниси



### Эскертүү

**Аталган көрсөтмөлөр сакталбаса, адамдын ден-соолугуна кооптуу натыйжаларды алып келет.**



### Эскертүү

**Бул көрсөтмөлөрдү сактабоо электр тогуна урунуунун себеби болуп, адамдардын өмүрүнө жана ден-соолугуна кооптуу кесепеттери тийиши мүмкүн.**



### Эскертүү

**Аталган эрежелерди жарылуудан корголгон жабдуулар менен иштөөдө колдонуу керек. Ошондой эле бул эрежелерди стандарттуу жабдуулар менен иштөөдө колдонуу сунушталат.**

**Коопсуздук техникасы боюнча көрсөтмөлөрдү аткарбоо жабдуунун иштөбөй калышына, ошондой эле анын бузулушуна алып келет.**

Көңүл бур

**Ишти жеңилдетүүчү жана жабдууну коопсуз пайдаланууну камсыздоочу сунуштамалар же көрсөтмөлөр.**

Көрсөтмө

## 4. Буюм тууралуу жалпы маалымат

Ушул документ канализациялык SEG AUTO<sub>ADAPT</sub> анын ичинен жарылуудан корголгон аткаруудагы соркысмаларга колдонулат.

Бул соркысмалардын түзүлүшүндө, катуу бөлүкчөлөрдү өткөрмө түтүктөн өткөндөй салыштырмалуу анча чоң эмес диаметрдеги өлчөмгө чейин майдалай турган кескич механизм караштырылган.

SEG AUTO<sub>ADAPT</sub> соркысмаларынын кыналган көзөмөлдөгүчү, билдиргичтери жана электр кыймылдаткычты коргоосу бар.

Соркысманы азык булагына туташтыруу гана калат.

Ушул соркысмалардын артыкчылыктары:

- Кыналган деңгээл көзөмөлдөгөн билдиргич жана куру иштөөнүн билдиргичтери.
- Электр кыймылдаткычтын кыналган коргоосу.
- Соркысмалардын кезектешүүсү. Эгерде ошол эле бир резервуарда бир нече соркысмалар орнотулган болсо, башкаруунун кыналган логикасы алардын ортосундагы жүктөмдү бирдей бөлүштүрүүнү камсыз кылат.
- Кырсык сигналынын чыгышы. Соркысмада кырсык релесинин чыгышы бар. Зарылчылык болгондо пайдаланылуучу NC жана NO байланыштар бар, мисалы үн же көрүнүүчү кырсык сигналдары бар. Кырсык ишарат белгилеринин параметрлери төмөнкү жадыбалда көрсөтүлгөн:

Кырсык	Кырсык журналы	Реле белгисин берүү
Ашыкча чыңалуу	•	•
Чыңалуунун төмөндөшү	•	•
Ашыкча жүктөм	•	•
Кыймылдаткычка/ соркысмага кир толуу	•	•
Кургак жүрүш	•	•
Электр кыймылдаткычынын температурасы	•	•
Температураны элетрондук көзөмөлдөө (Pt1000)	•	•
Электр кыймылдаткычындагы термоөчүргүч	•	•
Электр кыймылдаткычындагы термоөчүргүч	•	•
Фазалардын туура эмес ырааттуулугу	•	•
Деңгээлдин жогорулашы	•	•
Билдиргичтин бузулуусу	•	•

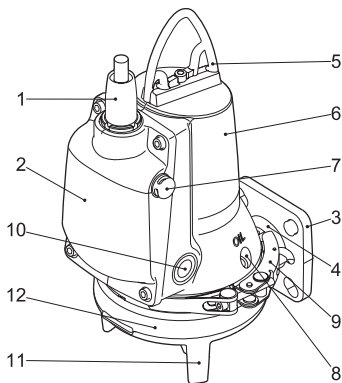
- Электр тармагындагы азыктанууну өчүргөндөн кийинки соркысмаларды жандыруу арасындагы кечигүүлөр.
- Фазалардын кезектешүүсү туура болмоюнча соркысма иштебейт.
- Соркысманын ар бир мерчиминен кийинки өзүн өзү калибрдөөсү.
- Шынаалануудан коргоо.
- Шынаалануудан коргоо функциясы жумушчу дөңгөлөктүн шынааланышын четтетүү үчүн соркысманы программада коюлган аралыктар менен коё берет. Бул функция жарылуудан корголбогон иштерде кургак жүрүш билдиргичинин көрсөткүчүн четке кагат.
- Өчүрбөө функциясы (көбүктү сордуруу). Эгерде көбүк пайда болуу коркунучу бар болсо өчүрбөө функциясы программада орнотулган аралык менен колдонулат.

Заводдук орнотууларды өзгөртүү, кошумча орнотууларды аткаруу же агытуу жана иштөө саны сыяктуу иштөөчү параметрлериндеги жана кырсык журналындагы берилмелерди саноо үчүн Grundfos CIU түзмөгүн туруктуу же убактылуу орнотууга мүмкүн.

### Түзүлүшү

Соркысма агрегатынын түзүлүшү:

- соркысма корпусу, жумушчу дөңгөлөк, оргутуучу жана соруучу келтетүгүктөн турган гидравликалык бөлүк;
  - статор жана ротордон түзүлгөн бир же үч фазалуу электр кыймылдаткычынан турган электрдик бөлүк;
  - электрондук блок;
  - кесүү механизми.
- Полиуретан менен куюлган кабелдик кирүү электр кыймылдаткычын кабел аркылуу суу кирүүдөн сактап турат.
- Соркысманын конструкциясы 1-сүр. берилген.



1-сүр. SEG AUTO<sub>ADAPT</sub> соркысмасы

### Кеч. Сүрөттөлүшү

1	Кабелдик кирүү
2	Электрондук блок
3	Оргутуучу фланец DN 40/DN 50
4	Оргутуучу келтетүгүк
5	Көтөрүүчү скоба
6	Статордун корпусу
7	Деңгээл билдиргичи
8	Май тыгыны
9	Каамыт
10	Кургак жүрүш билдиргичтери
11	Соркысманын тирөөчү
12	Соркысманын корпусу

Соркысманын компакттуу түзүлүшү аны турактуу, ошондой эле жылдырма куроо үчүн жарактуу кылат. Соркысмаларды автоматтык түтүк кошкучунда же резервуардын түбүнө эркин орнотууга болот.

### Эскертүү

**SEG AUTO<sub>ADAPT</sub> соркысмаларынын жарылуудан коргоого жол берилген маркалоолор:**

- 1 Ex d ib IIB T4 Gb X
- 1 Ex d IIB T4 Gb X
- II Gb b c IIB T4 X/1 Ex d IIB T4 Gb X/1 Ex ib IIB T4 Gb
- II Gb b c IIB T4 X/1 Ex d IIB T4 Gb X

### Эскертүү

**Жарылуудан корголгон аткаруудагы электр кыймылдаткычы, даярдоочу заводдо куралган азыктандыруу кабелине үзгүлтүксүз туташуу менен жабдылган.**

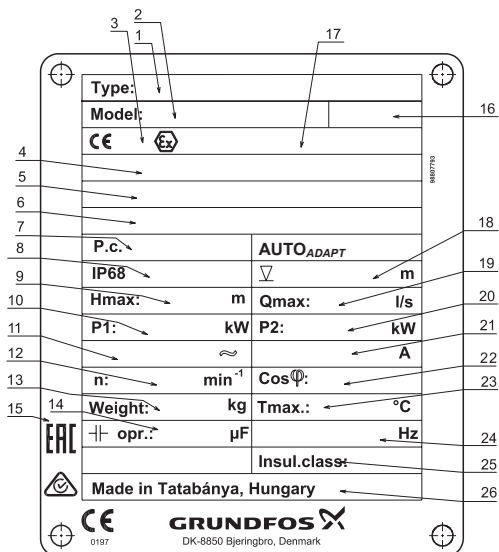
**Түзмөктүн электрондук башкаруучулары, логикалык башкарууну жана соркысмалардын кезектешүүсүн кошо алганда, коё берүү түзмөгү, электр кыймылдаткычты коргоо, деңгээл жана куру иштөөнү көзөмөлдөгөн билдиргич электр кыймылдаткычка кыналган. Куру иштөөнүн билдиргичтери суюктук минималдуу деңгээлге жеткен учурда соркысманын өчүүсүн камсыз кылат.**

**150 °C иштөө температурасына ээ статордун оромундагы жылуулук сактагычы температураны түздөн түз көзөмөлдөөнү камсыздайт.**



TM04 4477 1509

Фирмалык көрнөкчө

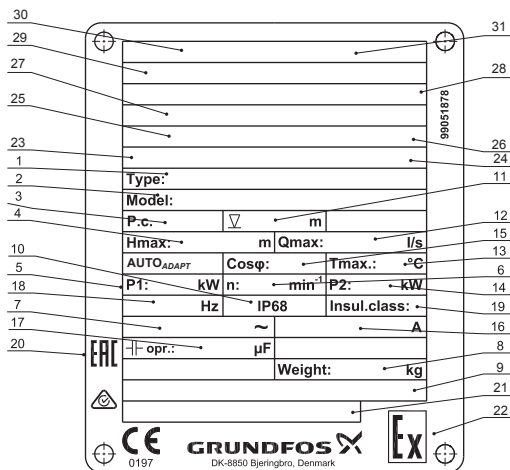


2-сүр. Фирмалык көрнөкчө

Кеч.	Сүрөттөлүшү
1	Калыптык белги
2	Сериялык номуру
3	Тастыктамалоо боюнча органдын каттоо номери (ATEX тастыктамасы)
4	ATEX тастыктамасынын номери (Жарылуудан корголгон жабдуу боюнча Директива)
5	Жарылуудан корголгон аткаруудагы соркысманын белгиси (IECEX)
6	IECEX System тастыктамасынын номуру
7	Даярдалган күнү [1- жана 2-сандар = жыл; 3- жана 4-сандар = апта]
8	Коргоо деңгээли
9	Максималдуу басым [м]
10	Номиналдык керектелүүчү кубаттуулук [кВт]
11	Номиналдуу чыңалуусу
12	Айлануу жыштыгы [айл/мүн]
13	Кабелсиз салмак [кг]

Кеч.	Сүрөттөлүшү
14	Иштөөчү конденсатор [мкФ]
15	Базардагы айланым белгилери
16	Коопсуздук боюнча нускама, жарыялоонун номер
17	ATEX ченемдерине ылайык жарылуудан коргоо белгиси
18	Орнотуу учурунда чөктүрүүнүн максималдуу тереңдиги [м]
19	Максималдуу чыгым [л/с]
20	Валдагы номиналдуу кубаттуулук [кВт]
21	Номиналдуу ток [А]
22	Кубаттуулук коэффициенти, Cos φ, 1/1 жүктөмү
23	Суюктуктун максималдуу температурасы [°C]
24	Жыштыгы [Гц]
25	Изоляция классы
26	Өндүрүүчү өлкө





3-сүр. Россияда чыгарылган соркысмалар үчүн фирмалык көрнөкчө

Кеч.	Сүрөттөлүшү
1	Калыптык белги
2	Өндүрүм нумуру жана сериялык нумуру
3	Даярдалган күнү [1- жана 2-сандар = жыл; 3- жана 4-сандар = апта]
4	Максималдуу басым [м]
5	Электр кыймылдаткычы керектөөчү кубаттуулук P1 [кВт]
6	Айлануу жыштыгы [мүн <sup>-1</sup> ]
7	Номиналдуу чыңалуусу [В]
8	Кабелсиз салмак [кг]
9	Техникалык шарттардын нумуру
10	Коргоо деңгээли
11	Орнотуу учурунда чөктүрүүнүн максималдуу тереңдиги [м]
12	Максималдуу чыгым [л/с]
13	Суюктуктун максималдуу температурасы [°C]
14	Электр кыймылдаткычынын валындагы кубаттуулук P2 [кВт]
15	Кубаттуулук коэффициенти, Cos φ, 1/1 жүктөм
16	Номиналдуу ток [А]
17	Иштөөчү конденсатор [мкФ]
18	Жыштыгы [Гц]

Кеч.	Сүрөттөлүшү
19	Изоляция классы
20	Базардагы айланым белгилери
21	Өндүрүүчү өлкө
22	Жарылуу коопсуздугун билдирген атайын белги
23	IECEx System тастыктамасынын нумуру
24	Жарылуудан корголгон аткаруудагы соркысманын белгиси (IECEx)
25	Тастыктамалоо боюнча органдын каттоо нумуру (ATEX тастыктамасы)
26	ATEX ченемдерине ылайык жарылуудан коргоо белгиси
27	ATEX тастыктамасынын номери (Жарылуудан корголгон жабдуу боюнча Директива)
28	ТР ТС 012/2011 ылайык жарылуудан коргоо белгиси
29	Жарылуудан корголгон аткаруудагы соркысмаларга шайкештигин далилдеген тастыктаманын нумуру
30	Жарылуудан корголгон жабдууну тастыктамалоо боюнча органдын аталышы
31	Жарылуудан корголгон жабдууну тастыктамалоо боюнча органдын каттоо нумуру

## Калыптык белги

Код	Мисал	SE	G	.40	.11	E	.Ex	.2	.1	.5	02
SE	Типтүү катары Grundfos канализациялык соркысмалары										
G	Жумушчу дөңгөлөктүн түрү Соруудагы кесүүчү механизм										
40	Оргутуучу келтетүтүк Оргутуучу келтетүтүктүн номиналдуу диаметри [мм]										
11	Валдагы кубаттуулук, P2 P2 = калыптык белгидеги сан/10 [кВт]										
[ ]	Соркысмадагы жабдуу Стандарттык аткарылышы										
E	AUTO <sub>ADAPT</sub> функциясы менен электрондук аткаруу										
[ ]	Соркысманы аткаруу Жарылуудан корголбогон соркысма (стандарттуу)										
Ex	Жарылуудан корголгон соркысма										
2	Уюлдардын саны 2 уюл, 3000 мин <sup>-1</sup> , 50 Гц										
1	Фазалардын саны Бир фазалуу электр кыймылдаткыч										
[ ]	Үч фазалуу электр кыймылдаткыч										
5	Тармак жыштыгы 50 Гц										
02	Кубаттандыруу чыңалуусу жана жандыруу схемасы 230 В, түз жандыруу										
0B	400-415 В, түз жандыруу										
0C	230-240 В, түз жандыруу										
[ ]	Муун Биринчи муун										
A	Экинчи муун										
B	Үчүнчү муун ж.б. Өзүнчө муундарга тийиштүү соркысмалар түзүлүшү боюнча айырмаланып, бирок номиналдуу чыңалуусу боюнча бирдей болушат										
[ ]	Соркысманын материалдары Соркысмада стандарттуу материалдар колдонулат										

## 5. Таңгактоо жана ташуу

## 5.1 Таңгактоо

Жабдууну алганда таңгакты жана жеткирүү учурунда жабдуунун зыянга учурап же учурабаганын текшириңиз. Таңгакты ыргытаардан мурда, анда майда тетиктер жана документтер калып калган жокпу жакшылап текшириңиз. Эгерде сиз алган жабдуу буйрутмаңызга дал келбесе, анда жабдууну жөнөтүүчүгө кайрылыңыз. Жеткирүү учурунда жабдууга доо кетсе дароо жеткирүү компаниясы менен байланышыңыз жана жабдууну жөнөтүүчүгө билдириңиз. Жөнөтүүчү аталган залалды кылдаттык менен карап чыгууга укуктуу. Таңгагын утилизациялоо жөнүндө маалыматты 19. Таңгагын утилизациялоо боюнча маалымат бөлүмүндө караңыз.

## 5.2 Ташуу

**Эскертүү**

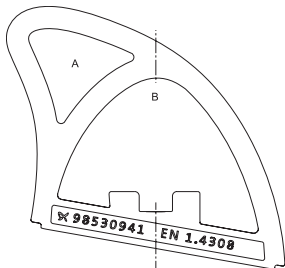
**Кол менен аткарылган көтөрүү жана жүктөө-түшүрүү иштерине тиешелүү жергиликтүү ченем жана эрежелердин чектөөлөрүн сактоо керек.**

Жүк көтөрүүчү жабдуу дал ушул максаттарга ылайыкташтырылып, пайдалануудан мурда бузуктуктардын бар же жок экендигин текшерүү зарыл. Жабдуунун жол берилген жүк көтөрүмдүүлүгүн эч качан ашырбаңыз. Соркысманын салмагы соркысмадагы фирмалык көрнөкчөдө көрсөтүлгөн.

**Эскертүү**

**Соркысманы көтөрүү учурунда соркысмадагы көтөрүүчү скобаны гана же эгер соркысма паллетте жайгашкан болсо илтек кармагычы менен автожүктөгүчтү пайдалануу зарыл. Электр кыймылдаткычтын кабелинен же ийкем түтүгүнөн кармап соркысманы көтөрбөңүз.**

Соркысманы көтөрүүдө соркысманы тең салмактуу абалда бекитүү үчүн туура чекиттерди пайдалануу зарыл. Көтөргүч чынжырдын илмегин автоматтык түтүк кошкучтагы А чекитине жана куроонун башка түрлөрү үчүн В чекитине орнотуңуз. 4-сүр. кара.



TM06 0066 4813

4-сүр. Көтөрүү чекиттери

## 6. Колдонуу алкагы

Соркысмалар төмөнкү учурларда пайдаланылуусу мүмкүн:

- дааратканалардан чыккан тиричилик шартындагы агып чыкма сууларды сордуруу үчүн;
- ресторан, мейманкана, кемпинг ж.б. санитардык түйүндөрүнөн чыккан тиричилик шартындагы агып чыкма сууларды сордуруу үчүн.



**Эскертүү**  
**SEG AUTO<sub>ADAPT</sub> соркысмалары менен күйүүчү суюктуктарды эч качан сордурбоо керек.**

SEG AUTO<sub>ADAPT</sub> соркысмаларын канализациянын өзү агып чыгуучу системасы болбогон аз элдүү аймактарда колдонууга абдан ылайыктуу. Мисалы, чакан айылдарда, айыл чарба аймактарында жана бийиктиги менен айырмаланган аскалар сыяктуу татаал рельефтүү аймактарда, же оргутуучу система зарыл болгон ар кандай жерде. Жарылуу коркунучу бар шарттарда жарылуудан корголгон SEG AUTO<sub>ADAPT</sub> соркысмаларын колдонуңуз.

## 7. Иштөө принциби

SEG AUTO<sub>ADAPT</sub> сериясындагы соркысмалардын иштөө принциби соруучу келтетүүктөн оргутуучу келтетүүккө жылган суюктуктун басымын жогорулатууга негизделген. Басым, айлануучу жумушчу дөңгөлөктүн жардамы менен механикалык энергияны ротор-валдар суюктукка жөнөткөндө жогорулайт. Суюктук жумушчу дөңгөлөктүн борборуна, андан ары калактарын бойлой агат. Борбордон качма күчтөрдүн таасиринен суюктуктун ылдамдыгы жогорулайт, демек кинетикалык кубат дагы көбөйөт жана басым пайда болот. Спиралдык камера жумушчу дөңгөлөктөн суюктукту топтоп жана аны оргутуучу келтетүүккө карай багыттоо үчүн арналган. SEG AUTO<sub>ADAPT</sub> соркысмаларынын түзүмүндө каралган кесүү механизми катуу бөлүкчөлөрдү майдалайт.

## 8. Механикалык бөлүктү куроо

### Эскертүү

**Резервуарлардагы соркысмаларды куроо атайын даярдалган персонал тарабынан ишке ашырылышы керек.**



**Резервуарлардагы же алардын жанындагы иштер жергиликтүү ченемдерге жана эрежелерге ылайык аткарылышы керек.**

### Эскертүү

**Кранда илинген соркысма менен иштерди аткарууга тыюу салынат!**



Коопсуздук техникасынын талаптарына ылайык, резервуардагы бардык иштер сырттагы көзөмөлдөөчүнүн башкаруусунда аткарылышы керек.

Чөктүрмө канализациялык соркысмаларды орнотуу үчүн кудуктарда уулуу жана/же адамдын ден соолугу үчүн кооптуу заттар камтылган агынды суу болушу мүмкүн. Ошондуктан коргончу каражаттарын колдонуу, ошондой эле атайын коргоочу кийимди кийүү сунушталат. Соркысма менен байланыштуу иштерде же орнотууда сөзсүз түрдө тазалык талаптары сакталышы керек.

### Эскертүү

**Соркысманы көтөрүү алдында көтөрүүчү скоба бекем бекитилгенин текшерүү керек. Керектүү учурда бекитиңиз.**

**Көтөрүү же ташуу учурундагы ар бир кылдатсыздык персоналга же соркысмага залал келтириши мүмкүн.**





**Эскертүү**  
Куроону баштоо алдында азыктандыруу булагын өчүрүп, тармактык өчүргүчтү 0 абалына которуу керек.

Ишке киришүүдөн мурда, соркысмага туташтырылган бардык тышкы азыктандыруу булактарын өчүрүү керек.



**Эскертүү**  
Соркысманы куроо жана жандырууга чейин чукул туташууну болтурбоо максатында кабелди тышкы кемтиктерге текшерип чыгуу зарыл.

Көңүл бур

**Соркысманы куроодон мурда резервуардын түбү тегиз экенин текшерүү зарыл. сактагычтын түбү түзбү текшериле керек.**

Соркысма менен жеткирилүүчү техникалык маалыматтарга ээ кошумча фирмалык көрнөкчө жабдуу менен жанаша бекитилип же бул жокументтин мукабасында сакталышы керек. Соркысманы орнотуп жаткан жерде коопсуздук техникасы боюнча бардык талаптар аткарылышы керек, мисалы, резервуарларда аларга таза аба берүү үчүн желдеткичтерди колдонуу керек. Куроодон мурда май камерасындагы майды текшериниз. 12. *Техникалык тейлөө* бөлүмүн караңыз SEG AUTO<sub>ДАРТ</sub> соркысмалары 8.1 Автоматтык түтүк кошкучуна орнотуу жана 8.2 Жылдырма чөктүрмө орнотуу. бөлүмдөрүндө баяндалган ар түрдүү типтеги куроо үчүн багытталган.

Бардык соркысмалардын корпустары DN 40, PN 10 оргутуучу куйма фланеци менен жабдылган, аны DN 50, PN 1 фланецине туташтырууга да болот.

**Эскертүү**  
Эгерде соркысма азыктандыруу булагына туташтырылган болсо, сактагычтары чыгарылмайынча же тармак өчүргүчү «өчүрүү» абалына которулмайынча эч качан колуңузду же аспабыңызды соруучу же оргутуучу келтетүтүктүн тешигине салбаңыз.



Азыктандыруу булагына кокустан туташып кетүү мүмкүнчүлүгүн алдын алган чараларды колдонуу зарыл.

**Эскертүү**  
Көтөрүүчү скоба соркысманы көтөрүү үчүн гана арналган. Аны иштөө учурунда соркысманы бекитүү үчүн колдонсо болбойт.



Көрсөтмө

Туура эмес куроо себебинен аны сындырып албаш үчүн, Grundfos компаниясынын нуска куралдарын гана колдонууну сунуштайбыз.

Көрсөтмө

Аталган соркысмалар мезгилдүү пайдалануу үчүн гана багытталган. Соркысмаларды сордурулган суюктукка толук чөктүргөн учурда да үзгүлтүксүз режимде пайдаланууга болот. 11.1 Иштөө режими бөлүмүн караңыз.

Көрсөтмө

Резервуарга кирген жердеги суюктуктун чачырандылары соркысманын билдиргичтерине түшпөгөндүгүнө ынаныңыз.

## 8.1 Автоматтык түтүк кошкучуна орнотуу

Стационардык орнотууда соркысмалар автоматтык кошкучтун түтүк багыттагычтары менен кыймылсыз тутумунда же автоматтык кошкучтун жогорку тутумунда (суу үстүндөгү) куралышы мүмкүн. Автоматтык кошкучтун эки тутуму тең тейлөө иштерин жана техникалык тейлөөнү жеңилдетет, анткени соркысма резервуардан оңой чыгарылышы мүмкүн.



**Эскертүү**  
Жарылуудан коргоолбогон соркысманы куроодон мурда резервуардагы атмосферанын жарылуу коркунучу жок экенине текшерүү зарыл.

Көңүл бур

Өткөрмө түтүктө, туура эмес куроонун натыйжасында келип чыгуучу ички чыңалуулар болошу керек. Соркысмага өткөрмө түтүктөн жүктөмдөр берилбеши керек. Орнотуу ишин жеңилдетүү үчүн жана өткөрмө түтүктөн фланец жана бурамаларга күч келбеши үчүн бош фланецтерди колдонуу сунушталат.

Көңүл бур

Өткөрмө түтүктөрдө серпилгич элементтерди же компенсаторлорду колдонууга тыюу салынат. Бул заттарды өткөрмө түтүктү центровкалоо үчүн колдонууга болбойт.

## Түтүк багыттагычтары менен автоматтык кошкуч тутуму

1-тиркеме, 19-сүр. караңыз.

1. Резервуардын ички кромкасында түтүк багыттагычтары үчүн турумду бекитүүгө тешик жасоо зарыл.  
Турумдарды алдын ала эки көмөкчү буралгы менен бекитиңиз.
2. Автоматтык түтүк кошкучунун ылдыйкы бөлүгүн резервуардын түбүндө орнотуңуз. Тиктартма менен тик коюу керек. Автоматтык түтүк кошкучун керүүчү бурама менен бекитиңиз.  
Эгер резервуардын түбү түз эмес болсо, автоматтык түтүк кошкучунун алдына туурасынан бурамалар менен карматып тирөөчтөрдү орнотуу керек.
3. Ички чыңалууларды болтурбоочу кеңири таралган ыкмаларды колдонуп, ортууучу түтүктү орнотуңуз.
4. Автоматтык түтүк кошкучунун тирөөчүнө түтүк багыттоочторду орнотуңуз жана резервуардын үстүңкү бөлүгүндөгү турум багыттоочтор боюнча узундугун туураңыз.
5. Алдын ала бекитилген турум багыттоочторду бурап чыгарып жана аны үстүңкү багыттоочтордун үстүнө бекитиңиз. Резервуардын дубалына турумду жакшылап бекитиңиз.

**Багыттоочтордо өзөктүү люфт болбош керек, андай болбосо соркысма иштеп жатканда дуулдаган үн чыгат.**

Көрсөтмө

6. Соркысманы түшүрүүдөн мурда резервуарды таштандылардан, ж.б. тазалаңыз.
7. Багыттооч тиштерин соркысмага каратып фланецти бекитиңиз. Соркысманын багыттооч тиштерин түтүк муфтасынын багыттоочторунун ортосунан өткөрүп, соркысманын көтөрүүчү скобасында бекитилген чынжыр аркылуу резервуарга түшүрүңүз. Соркысма автоматтык түтүк муфтасынын төмөнкү бөлүгүнө жеткенде, муфта менен автоматтык түрдө герметикалык туташуу келип чыгат.

**Соркысма резервуардын түбүнө жеткенде, аппарат туура орнотулгандыгына ынануу үчүн, аны көтөргүч чынжырдын жардамы менен «силкүү» керек.**

Көрсөтмө

8. Чынжырды резервуардын үстүндөгү атайын илгичке илиңиз. Чынжыр соркысманын кутусуна тийбегенин байкаңыз.
9. Электр кыймылдаткычтын кабелинин узундугун соркысма иштегенде, кабель зыян болбогудай түрмөккө аны ороп, жөнгө салыңыз. Түрмөктү кудуктун үстүңкү бөлүгүндөгү илгичке бекитип коюңуз. Кабел катуу бүктөлүп же кысылып калбашы керек.

10. Электр кыймылдаткычынын кабелин, жана белги берүү кабели бар болсо аны да туташтырыңыз.

**Электр кыймылдаткычка ным кирбегидей, кабелин бош учу сууга салынбаш керек.**

## Жогорку (суунун үстүндөгү) автоматтык кошкучтун тутуму.

1-тиркеме, 18-сүр. караңыз.

1. Резервуарда туурасынан кеткен устунду орнотуу.
2. Автоматтык кошкучтун тутумунун кыймылсыз бөлүгүн туурасынан кеткен устундун үстүнө орнотуңуз.
3. Соркысманын ортууучу келтетүтүгүнө автоматтык кошкуч тутумунун кыймылдуу бөлүгү үчүн орноткуч түтүктү бекитиңиз.
4. Автоматтык кошкуч тутумунун кыймылдуу бөлүгүнө скобаны жана чынжырды бекитиңиз.
5. Соркысманы түшүрүүдөн мурда резервуарды таштандылардан, ж.б. тазалаңыз.
6. Соркысманы, көтөрүүчү скобага бекитилген чынжырдын жардамы менен суюктукка түшүрүңүз. Адатта автоматтык кошкучтун кыймылдуу жана стационардык бөлүктөрүн куроодо автоматтык түрдө тыгыз биригишет.

**Соркысма резервуардын түбүнө жеткенде, аппарат туура орнотулгандыгына ынануу үчүн, аны көтөргүч чынжырдын жардамы менен «силкүү» керек.**

Көрсөтмө

7. Чынжырды резервуардын үстүндөгү атайын илгичке илиңиз. Чынжыр соркысманын кутусуна тийбегенин байкаңыз.
8. Электр кыймылдаткычтын кабелинин узундугун соркысма иштегенде, кабель зыян болбогудай түрмөккө аны ороп, жөнгө салыңыз. Түрмөктү кудуктун үстүңкү бөлүгүндөгү илгичке бекитип коюңуз. Кабел катуу бүктөлүп же кысылып калбашы керек.
9. Электр кыймылдаткычынын кабелин, ошондой эле белги берүү кабели бар болсо аны да туташтырыңыз.

Көңүл бур

**Электр кыймылдаткычка ным кирбегидей, кабелин бош учу сууга салынбаш керек.**

## 8.2 Жылдырма чөктүрмө орнотуу

Жылдырма чөктүрмө орнотуу үчүн багытталган соркысмалар сактагычтын түбүндө эркин тура алышат. 1-тиркеме, 20-сүр. караңыз.

Соркысма тирөөчкө орнотулушу керек (шайман). Соркысманын соруу жолундагы куроо/ажыратуу иштерин жеңилдетүү үчүн оргутуучу келтетүтүк үчүн өтмө тизени колдонуңуз.

**Ийкем түтүктү колдонуу учурунда** анын бүктөлбөшүн жана анын ички диаметри басымдуу туташуунун диаметрине шайкеш келүүсүн байкаңыз.

**Катуу түтүктү колдонууда** арматураны төмөнкү ирээтте орнотуу керек, соркысмадан баштап: басымдуу туташуу жана керектүү фитингдер, кайтарым клапаны, жылдыргыч.

Эгер соркысма чополуу же түз эмес жерге орнотулса, анын алдына кыш же ошол сыяктуу нерсе коюп коюңуз.

Орнотуу тартиби:

1. Оргутуучу келтетүтүк менен 90° та тизени куруп, аны оргутуучу же ийкем түтүккө туташтырыңыз.
2. Соркысманын көтөрүүчү скобасына бекитилген чынжыр менен соркысманы суюктукка түшүрүңүз. Соркысманы түз, катуу жерге коюңуз. Соркысманы кабель менен эмес, чынжыр менен түшүрүү керек.
3. Чынжырды сактагычтын үстүндөгү атайын илгичке илиңиз. Чынжыр соркысманын кутусуна тийбегенин байкаңыз.
4. Электр кыймылдаткычтын кабелинин узундугун соркысма иштегенде, кабель зыян болбогудай түрмөккө аны ороп, жөнгө салыңыз. Түрмөктү тиешелүү илгичке бекитиңиз. Кабел катуу бүктөлүп же кысылып калбашы керек.
5. Электр кыймылдаткычка ным кирбегидей, кабелдин бош учу сууга салынбаш керек.

**Эгерде бир резерварда бир нече соркысма орнотулган болсо, алар соркысмалардын оптималдуу кезектешүүсүн камсыздоо үчүн бир деңгээлде болушу зарыл.**

**Көрсөтмө**

## 9. Электр жабдууларын туташтыруу

**Көңүл бур**

**Жыштыкты өзгөрткүч менен соркысманы колдонууга тыюу салынат.**

Электр жабдууларын туташтыруу жергиликтүү ченем жана эрежелерге ылайык аткарылуусу шарт.

**Эскертүү**

**Соркысма электр кутусуна**

**жергиликтүү ченем жана**

**эрежелерге ылайык**

**туташтырылуусу зарыл.**

**Электр кутусу эрме**

**сактагычтарды, тармактык**

**өчүргүч жана токтун жерге**

**түшүүсүнөн коргоочту**

**камтыйт. Бардык уюлдарды**

**өчүргөндө сырткы өчүргүчтүн**

**байланыштарынын ортосундагы**

**аба кирүүчү тешик 3 мм эмес**

**болушу керек (ар бир уюлга).**

**Тармактык өчүргүчтү 0 абалына**

**котоору мүмкүндүгү болуш керек.**

**Өчүргүчтүн түрү 5.3.2**

**ГОСТ Р МЭК 60204-1 көрсөтүлгөн.**

**Соркысма электр**

**кыймылдаткычынын кыналган**

**коргоосу жана башка зарыл болгон**

**башкаруу каражаттары бар.**

**Эскертүү**

**Эгерде соркысманын фирмалык**

**көрнөкчөсүндө «Ex» (жарылуудан**

**коргоо) белгиси бар болсо,**

**соркысманы документте берилген**

**нускамаларга ылайык туура**

**туташуусун камсыздоо зарыл.**

**Эскертүү**

**Эгерде CIU (интерфейс блогу)**

**(10.1 Пайдалануудан мурда**

**төмөнкүлөрдү аткаруу зарыл**

**бөлүмүн караңыз) түзмөгү**

**колдонулуп жатса, аны жарылуу**

**коркунучу бар чөйрөдө орнотууга**

**болбойт.**



**Эскертүү**  
Жарылуудан коргоолон соркысмаларда жердетүүнүн тышкы зымынын соркысмадагы тышкы жердетүү клеммасы менен туташуусун камсыздоо керек, бул үчүн коргоочу кабелдик каамыты менен пайдалануу керек. Тышкы жердетүү үчүн үстүн тазалап, коргоочу кабелдик каамытты орнотуңуз.

Жердетүү зымынын туурасынан кеткен кесилиши эң аз дегенде 4 мм<sup>2</sup> болушу керек, мисалы H07 V2-K (PVT 90°) түрүндөгү саргылт жашыл түстөгү зым. Туура жердетилгенин текшерипиз.

**Эскертүү**  
Соркысманы куроо жана жандырууга чейин чукул туташууну болтурбоо максатында кабелди тышкы кемтиктерге текшерип чыгуу зарыл.

**Эскертүү**  
Соркысманын «куруу» иштөөсүнө тыюу салынат.

Иштөөчү чыңалуунун жана токтун жыштыгынын мааниси, соркысманын номиналдуу малыматтары бар фирмалык көрнөкчөдө көрсөтүлгөн. Чыңалуунун жол берилген четтөөсү 14. Техникалык маалыматтар бөлүмүн караңыз. Электр кыймылдаткычынын электрдик мүнөздөмөлөрүнүн, азыктандыруу булагынын параметрлерине ылайыктуулугун текшерүү зарыл. Бардык соркысмалар 10 м кабель менен жеткирилет, кабелдин учу бош болот.

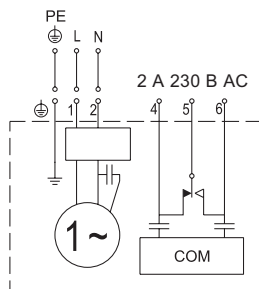
**Эскертүү**  
Эгерде электр булагынын кабели зыянга учураса ал, Grundfos тейлөө борбору же тийиштүү квалификациясы бар тейлөөчү персонал тарабынан алмаштырылуусу керек.

### 9.1 CIU түзмөгү (байланыш интерфейси)

Grundfos CIU (CIU=Communication Interface Unit – Байланыш интерфейси түзмөгү) түзмөгү SEG AUTO<sub>ADAPT</sub> соркысмасы менен тармактын ортосунда берилмелерди жиберүү үчүн колдонулат. CIU түзмөгү кошумча опция болуп эсептелет. Жабдуу менен жеткирилген куроо жана пайдалануу боюнча колдонмону караңыз.

### 9.2 Электр жабдуусун туташтыруу – бир фазалуу электр кыймылдаткычына ээ соркысмалар

Соркысма аракетке келтирүүчү конденсаторду колдонуу зарылчылыгын четтеткен, патенттелген аракетке келтирүү функцияга ээ. Иштөөчү конденсатор соркысмага орнотулган.



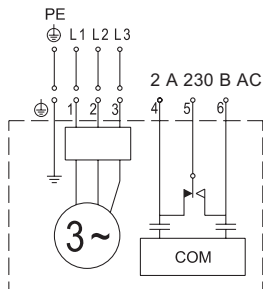
TM04 4297 1209

5-сүр. Үч фазалуу электр кыймылдаткычтарына ээ соркысмалардын туташуу схемасы

### 9.3 Белги берүү релеси/сырткы байланышты туташтыруу

Соркысманын электр кыймылдаткычы электр кутусундагы фазалар сааттын жебеси боюнча кезектеш тургандай болуп конструкцияланган (фазалардын ырааттуулугун аныктагычтын жардамы менен билинет). Фазалардын кезектешүүсү туура болмоюнча соркысма иштебейт.

Кургак жүрүш билдиргичтери иштетилүүчү суюктукка чөктүрүлгөн учурда да соркысма иштебей жатса, анда анын себеби фазалардын туура эмес кезектешүүсүндө болушу мүмкүн. L1 менен L2 ордун алмаштыруу.



TM04 4298 1209

6-сүр. Үч фазалуу электр кыймылдаткычтарына ээ соркысмалардын туташуу схемасы





## 9.4 Белги берүү релеси/сырткы байланышты туташтыруу

Соркысмада кырсык ишарат белгисинин чыккысы бар (реле). Зарыл болгондо колдонулуучу NC жана NO контактары бар, мисалы үн же көрүнөө кырсык ишарат белгиси үчүн.

Альтернатива катары CIU (байланыш интерфейси) түзмөгү аркылуу тышкы байланыш үчүн 4чү же бчы зымдарды колдонууга болот.

**Эгер CIU түзмөк туташтырылган болсо, релени колдонсо болбойт. CIU кырсык ишарат белгиси функциясын аткарган реле менен жабдыкталган.**

**Көрсөтмө**

CIU менен кошулуп берилген техникалык документтеги туташтыруу схемасынын үлгүсүн караңыз.

## 10. Пайдаланууга киргизүү

Бардык өндүрүмдөр өндүрүүчү заводдо сыноодон өтөт. Орнотууда кошумча сыноолор талап кылынбайт.

Жабдууну иштетүү үчүн «Грундфос» ЖЧЕ тейлөө борборуна кайрылууну сунуштайбыз.

Узак убакыт сакталгандан кийин (эки жылдан ашык) соркысма агрегатынын абалын диагностикадан өткөрүү зарыл. Ошондон кийин гана аны пайдаланууга киргизүү керек. Соркысманын жумушчу дөңгөлөгүнүн эркин жүрүшүн текшериниз. Чүркө тыгыздагычынын, тыгыздоочу шакектердин жана кабелдик иштетменин абалына өзгөчө көңүл буруу керек.

**Эскертүү**  
**Соркысманын абалын текшерүүдөн мурда сактагычтарды чыгаруу же тармактык өчүргүч менен кубаттуулук булагын өчүрүү зарыл.**  
**Азыктандыруу булагына кокустан туташып кетүү мүмкүнчүлүгүн алдын алган чараларды колдонуу зарыл.**  
**Коргоочу жабдуунун туура туташуусун камсыздоо керек.**  
**Соркысманын «куру» иштөөсүнө тыюу салынат.**

**Эскертүү**  
**Соркысманы жандыргандан кийин клеммалык кутуну ачуу персоналга залал келтирип же өлүмгө дуушар кылуусу мүмкүн.**



**Көңүл бур**

**Эскертүү**  
**Резервуарда потенциалдуу жарылуу коркунучу бар чөйрө болгон учурда, жарылуудан корголбогон соркысманы иштетүүгө тыюу салынат.**  
**Соркысма ашыкча дүрүлдөп же титирегенде, же анын башка бузуктуктарында же болбосо электр булагында маселелер жаралса дароо соркысманы токтотуңуз.**  
**Бузулуу себебин таап жана аны оңдомоюнча соркысманы кайрадан иштетпеңиз.**

Вал тыгыздагычын алмаштыргандан кийинки пайдалануудан бир жума өткөн соң май камерасындагы майдын абалын текшерүү зарыл. Иштөө тартибин 12. Техникалык тейлөө бөлүмүн караңыз.

### 10.1 Пайдалануудан мурда төмөнкүлөрдү аткаруу зарыл

1. Сактагычтарды чыгаруу. Соркысманын жумушчу дөңгөлөгүнүн эркин жүрүшүн текшерүү. Кесүүчү механизмдин бөркүн кол менен буруу.
2. Май камерасындагы майдын абалын текшерүү. Ошондой эле 12.4 Май алмаштыруу бөлүмүн караңыз.
3. Деңгээл билдиргичинин таза жана коргоочу капкактын бүтүн экенин текшериниз.
4. Кургак жүрүш билдигичтеринин тазалыгын текшериниз.
5. Бар болгон жылдыргычтарды ачуу.
6. Соркысманы суюктукка түшүрүңүз жана сактагычтарды коюңуз.
7. Системанын сордурулган суюктукка толгонун жана анын ичиндеги абаны чыгарылганын текшериниз. Соркысмада абаны автоматтык түрдө чыгаруу системасы колдонулган.
8. Кубаттуулук булагын соркысмага туташтыруу. Кубаттуулук булагына туташтыргандан кийин соркысма иштеп баштайт жана суюктукту кургак жүрүш деңгээлине чейин сордуруп чыгарууга аракеттенет. Бул функцияны соркысманы текшерүү үчүн колдонсо болот.

**Эгерде кургак жүрүш билдиргичтери иштөөчү суюктукка чөктүрүлбөгөн болсо соркысма иштей албайт.**  
**Фазалардын кезектешүүсүнүн тууралыгын текшерүү үчүн, соркысманы бир нече секундга тесттик режимде иштетүү керек.**  
**Эгерде соркысма иштебей жатса L1 жана L2 орундары менен алмаштырып жана кайрадан тесттик режимде ишке киргизиңиз.**

**Көрсөтмө**



## 10.2 Айлануу багыты

**Соркысма электр кыймылдаткычтын айлануу багытын аныктоо үчүн жумушчу суюктукка чөктүрүлбөстөн эле өтө кыска убакытка ишке киргизилиши мүмкүн.**

Көрсөтмө

Бир фазалуу электр кыймылдаткычы менен бардык соркысмалар, айлануунун туура багытын камсыздоочу заводдук туташтырууга ээ. Үч фазалуу электр кыймылдаткычтарына киргизилген электроника, фазалар туура эмес кезектешкен учурда соркысманын иштеп баштоосунан сактайт, демек туура эмес айлануу багытынан сактайт.

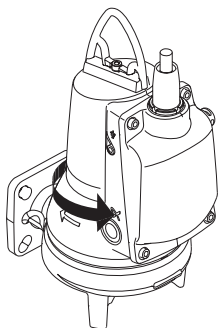
Эгерде соркысма иштебей жатса, ал эми суюктуктун деңгээли кургак жүрүш билдиргичинен жогору болсо, L1 менен L2 нин орундарын алмаштырыңыз.

Статордун корпусуна жайгаштырылган жебече айлануунун багытын көрсөтөт.

**Эгер жогору жактан караса, жумушчу дөңгөлөк сааттын жебеси боюнча айланат.**

Көрсөтмө

**Жандыргандан кийинки соркысманын жулкунуусу жумушчу дөңгөлөктүн айлануу багытына карама-каршы болот.**



7-сүр. Жулкунуу багыты

TM04 4479 1509

## 11. Пайдалануу

Пайдалануу шарттары бөлүмдө келтирилген  
14. Техникалык берилмелер.



### Эскертүү

Тармактык өчүргүчтү 0 абалына которуу мүмкүнчүлүгү каралышы керек. Өчүргүчтүн түрү 5.3.2 ГОСТ Р МЭК 60204-1 көрсөтүлгөн.

### Эскертүү

Жарылуудан корголгон SEG AUTO<sub>ADAPT</sub> соркысмаларын коопсуз пайдалануунун өзгөчө шарттары:

- Алмаштырууда колдонулган бурамалар A2-70 же андан жогорку класста болушу керек.
- Статордун оромдорундагы термоөчүргүчтүн иштеп баштоосу үчүн номиналдуу температура 150 °C түзөт, жана кубаттуулукту өчүрүүнү камсыздайт; кубаттуулук булагын кайрадан жандыруу кол менен аткарылат.
- Айлана чөйрөнүн температурасы -20 °C-тан +40 °C-ка чейин болушу керек.



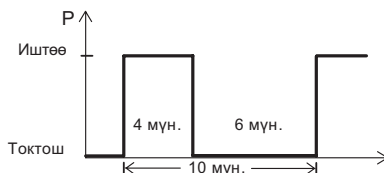
### 11.1 Иштөө режими

Бул соркысмалар мезгилдүү пайдалануу үчүн арналган (S3). Сорулуучу суюктукка толук чөктүргөн учурда дагы соркысмалар үзгүлтүксүз режимде пайдаланылышы мүмкүн (S1).

#### • Мезгилдүү пайдалануу, S3:

Соркысманын электроникасы тийиштүү убакытта соркысманы автоматтык түрдө токтотот. S3 иштөө режими, соркысма 10 мүнөттүк убакытта 6 мүнөттүк тыныгуу менен 4 мүнөт пайдаланылуусу зарыл экенин белгилейт. 8-сүр. караңыз.

Мындай режимде соркысма сордурулган чөйрөгө толук эмес чөктүрүлгөн, б.а. суюктуктун деңгээли эң аз дегенде кыймылдаткычтын ортосуна жетет.

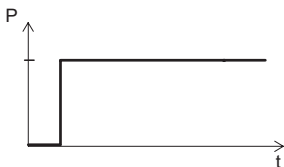


8-сүр. S3 иштөө режими

TM04 4527 1509

### • S1 үзгүлтүксүз пайдалануу режими

Мындай режимде соркысманы суутуу үчүн токтотпостон иштетсе болот, 9-сүр. караңыз. Соркысма толук чөктүрүлгөндө сордурулуп жаткан чөйрө аркылуу муздайт.



9-сүр. Режим работы S1

### 11.2 Соркысманын берилмелерин өчүрүү

1 мүнөткө соркысмага берилген кубаттуулукту өчүрүү, андан кийин кайрадан жандыруу.

### 11.3 Электр кыймылдаткычынын ичинде орнотулган коргоо блогу

Электр кыймылдаткычынын ичинде ар кандай кырдаалда сактап турган электрондук коргоо блогу орнотулган.

Ашыкча жүктөм болгон учурда орнотулган коргоо соркысманы 5 мүнөткө токтотот. Ушундан кийин, эгерде электр кыймылдаткычты коё берүүнүн бардык шарттары аткарылган болсо, соркысманы кайра ишке киргизгенге даяр.

Соркысманын электрондук блогун кайра жүктөө үчүн токтон 1 мүнөткө өчүрүш керек.

Электр кыймылдаткычын коргоо төмөнкү учурларда иштеп баштайт:

- кургак жүрүштө;
- чагылган дүрмөтсүздөнүүлөрүнүн жогорку интенсивдүүлүгү (чагылгандан тышкы коргоо талап кылынат) байкалган аймактардагы чыңалуу секириктеринде (6000 В чейин);
- чыңалуу жогорулаганда;
- чыңалуу төмөндөгөндө;
- ашыкча жүктөмдө;
- ашыкча ысыганда.

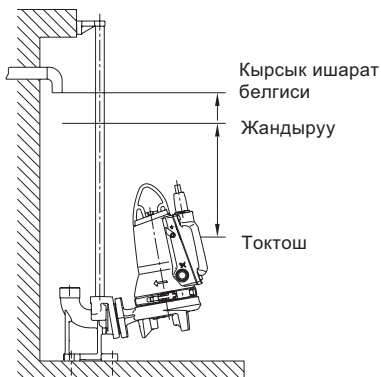
TM04 4528 1509

### 11.4 Стандарттуу орнотуулар

Соркысма чыгарылган жерден төмөнкү стандарттуу орнотуулар менен жеткирилет.

Параметри	0,9 - 4,0 кВт
Иштөөсүн кечиктирүү (негизсиз)	Өчүр.
Ишке салуу деңгээли	25 см
Суу ашыкча көтөрүлүп кеткенде кырсык ишарат белгиси	+ 10 см
Шынаалануудан коргоо:	
Аралык	3 күн
Узактыгы	2 сек.

Эгерде аталган параметрлердин бир же бир нечесин өзгөртүү зарыл болсо, CIU кошумча түзмөгүн Grundfos GO дистанциялык башкаруу системасы менен бирге пайдаланыңыз. CIU түзмөгүн орнотууларды аткаруу үчүн убактылуу туташтырууга болот баптоолор. CIU жеткиликсиз болсо, Grundfos PC Tool пайдалануу параметрлерин алмаштырса болот. Кененирээк маалымат CIU түзмөгүнө карата куроо жана пайдалануу боюнча колдонмодо берилген.



TM04 4478 1509

10-сүр. Соркысманы иштетүү жана токтотуу деңгээли

### 11.5 Соркысмалардын кезектешүүсү

Эгер бир сактагычта бир нече соркысма бар болсо (4 соркысмага чейин), анда анын ичинде орнотулган башкаруу логикасы жүктөмдү убак убакы менен соркысмаларга тең бөлүштүрүп турат. Соркысмаларды алмаштыруу резервуардагы суюктуктун деңгээлин өлчөөгө негизделген ыкма менен ишке ашат.

**Көрсөтмө** Соркысмалардын кезегине атмосфералык басым таасир этиши мүмкүн.

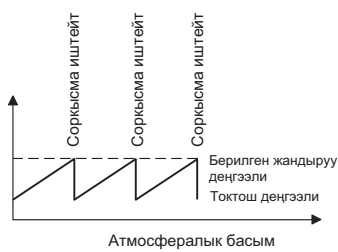
## 11.6 Иштетүү деңгээлин орнотуу

Соркымалардын кезектешүүсүнө атмосфералык басым таасир этиши мүмкүн. Эгерде иштетүү жана токтотуунун арасында чоң интервал болсо, анда иштетүү деңгээли орнотулгандан айырмалануусу мүмкүн.

Төмөндөгү мисалдарды караңыз.

### 1-мисал: Туруктуу атмосфералык басым

Резервуардагы суюктуктун көлөмү белгиленген деңгээлге жеткенде, соркысма иштеп баштайт. Суюктуктун деңгээли токтотуу деңгээлине жетпейинче соркысма иштей берет. Токтогондон кийин соркысма салыштырмалуу атмосфералык басымды калибровкалайт. 11-сүр. караңыз.

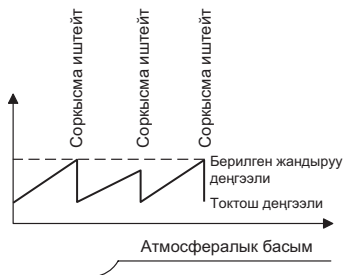


TM04 4337 1209

11-сүр. 1-мисал: Туруктуу атмосфералык басым

### 2-мисал: Жогорулоочу атмосфералык басым

Эгер соркысма токтогондон кийин атмосфералык басым жогоруласа, соркысма бул жогорулоону суюктуктун деңгээлинин жогорулашы катары кабыл алат. Натыйжада соркысма, орнотулган иштөө деңгээлине жеткенге чейин иштеп башташы мүмкүн. 12-сүр. караңыз.



TM04 4338 1209

12-сүр. 2-мисал: Жогорулоочу атмосфералык басым

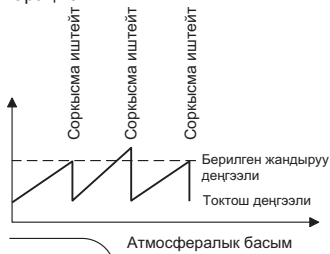
### 3-мисал: Төмөндөөчү атмосфералык басым

Эгер соркысма токтогондон кийин атмосфералык басым төмөндөсө, соркысма бул төмөндөөнү суюктуктун деңгээлинин төмөндөшү катары кабыл алат. Натыйжада соркысма белгиленген деңгээлге жеткенден кийин иштеп башташы мүмкүн.

13-сүр. караңыз.

Ошондуктан соркысманын токтоо деңгээли менен резервуарга кирүү тешигинин ортосундагы аралык 50 сантиметрден кем эмес болуусу шарт.

10-сүр. караңыз.



TM04 4339 1209

13-сүр. 3-мисал: Төмөндөөчү атмосфералык басым

### Эскертүү

*Соркысманын электрондук блоктун эки тарабында жайгашкан эки кургак жүрүш билдиргичтерине негизделген кургак жүрүштөн коргогучу бар.*

*Эгер кургак жүрүш билдиргичи суунун жетишсиздигин каттаса, соркысма дароо токтойт, ал кайра билдиргичтер суюктукка толук салынмайынча иштебейт.*

*Соркысманы резервуардагы чополуу катмардын көлөмүнө жараша дайыма жууп туруу керек.*



## 11.7 Термөчүргүчтөр

Бардык соркымаларда статордун оромуна орнотулган термөчүргүчтүн эки топтому бар.

*Термөчүргүч иштеп баштаганда соркысма токтойт, жана оромдор адаттагы температурага чейин суумайынча соркысма иштебейт.*

*Эгерде соркысма кайрадан автоматтык түрдө иштеп баштабаса, берилмелерди кайра орнотуп, андан кийин гана кол менен жандыруу зарыл.*

*11.2 Соркысманын берилмелерин өчүрүү бөлүмүн караңыз. Эгер соркысманы бир нече жолу кол менен кайра жандыруу керек болсо, анда Grundfos компаниясына же расмий тейлөө борборуна кайрылыңыз.*

### Көрсөтмө

## 12. Техникалык тейлөө

Көрсөтмө

*Соркысманы техникалык тейлөө боюнча бардык иштерди, ал резервуардан тышкары турганда жүргүзүү сунушталат.*



*Эскертүү  
Соркысманы техникалык тейлөөдөн мурда, сактагычтарын чыгарып же тармактык өчүргүч аркылуу кубаттандырууну өчүрүү зарыл. Азыктандыруу булагына кокустан туташып кетүү мүмкүнчүлүгүн алдын алган чараларды колдонуу зарыл. Бардык айлануучу түйүндөрү жана тетиктери кыймылсыз болушу керек.*



*Эскертүү  
Агын бөлүгүн тейлөөдөн башка техникалык тейлөө боюнча бардык иштер Grundfos компаниясынын адистерин же жарылуудан корголгон жабдууну тейлөө үчүн тастыктамаланган расмий тейлөө кызматы тарабынан аткарылышы керек.*

Тейлөө иштери жана техникалык тейлөөдөн мурда соркысманы таза суу менен жууш керек. Ажыраткандан кийин соркысманын тетиктерин таза суу менен жууш керек.



*Эскертүү  
Май камерасынын оймо тыгынын бурап ачканда камера ашыкча басым алдында болушу мүмкүн экенин эске алуу керек. Эч качан басым толуугу менен чыкмайынча оймо тыгындарды толук бурап чыгарбаңыз.*

*12.1 Стандарттуу соркысмалардагы билдиргичтер үчүн сунушталган тазалоо мезгили бөлүмүндө көрсөтүлгөн тазалоо мезгили сунушталган мүнөзгө ээ жана конкреттүү резервуарга жараша орнотулуусу зарыл.*

Көрсөтмө

*Жарылуудан корголгон аткаруудагы соркысмалар үчүн 12.2 Жарылуудан корголгон аткаруудагы соркысмалардагы билдиргичтерди сөзсүз тазалоо мезгилдүүлүгү бөлүмүндө көрсөтүлгөн тазалоо мезгили боюнча иштөө зарыл.*

Көрсөтмө

*Узакка колдонулбай калган учурда соркысманын иштөө абалын текшерип туруу сунушталат.*

Көрсөтмө

*www.grundfos.ru сайтынын Grundfos Product Center бөлүмүндө техникалык тейлөөнүн видеосу менен таанышсаңыз болот.*

Көңүл бур

*Күч кабелинини мүмкүн болгон алмаштыруусу Grundfos компаниясы же компаниянын расмий өкүлдөрү тарабынан жүргүзүлүүгө тийиш.*

### 12.1 Стандарттуу соркысмалардагы билдиргичтер үчүн сунушталган тазалоо мезгили

Билдиргичтерди жууп тазалоо жол-жобосу  
15.4 Билдиргичтерди жууп тазалоо бөлүмүндө берилген.

Төмөндө берилген таблица стандарттык соркысмалардын билдиргичтерин тазалоонун сунушталуучу мезгилдүүлүгүн камтыйт. Ушул убакыттык интервалдар танышуу үчүн берилген. Ар бир белгилүү учурда, биз соркысмалардын тазалоо мөөнөттөрүн эксперименталдык жол менен орнотууну, агынды суулардын курамынын негизинде сунуш кылабыз.

Майлуу агып чыкма суулар	Майлуу агып же булаларды Камтыган агып чыкма сууларкамтыган сууларкамтыган	Майлуу агып же булаларды камтыбаган, агып чыкма сууларкамтыган
3 ай	6 ай	12 ай

### 12.2 Жарылуудан корголгон аткаруудагы соркысмалардагы билдиргичтерди сөзсүз тазалоо мезгилдүүлүгү

15.4 Билдиргичтерди жууп тазалоо бөлүмүндө көрсөтүлгөн билдиргичтерди жууп тазалоо жол-жобосу.

Төмөндө берилген таблица соркысма тазалоонун сөзсүз түрдөгү мезгилдүүлүгүн камтыйт. Жарылуудан корголгон аткаруудагы соркысмалардын туура иштөөсүн камсыз кылуу максатында, ушул убакыттык интервалдарды сөзсүз сактоо керек.

Майлуу агып чыкма	Майлуу агып же булаларды Камтыган агып	Майлуу агып же булаларды камтыбаган, агып
3 ай	6 ай	6 ай

## 12.3 Текшерүү мезгилдүүлүгү



**Эскертүү**  
**Акма бөлүгүн тейлөөдөн башка, техникалык тейлөө боюнча калган бардык иштер Grundfos адистери же жарылуудан корголгон жабдууну тейлөө үчүн тастыкталган расмий тейлөө борборлору тарабынан аткарылууга тийиш.**

Адаттагы иштөө режиминде соркыманы ар бир 3000 иштөө саатынан кийин же аз дегенден бир жылда бир жолу текшерип туруу керек.

Сордурулган суюктукта катуу заттар же кум көп топтолгон болсо, анда соркыманы тез-тез текшерип туруу керек.

Кийинкилерди текшерүү абзел:

- **Керектелген кубаттуулук**  
Соркыманын фирмалык көрнөкчөсүн караңыз.
- **Майдын деңгээли жана абалы**  
Эгерде соркысма жаңы же вал тыгыздагычын алмаштыргандан кийин орнотулган болсо, майдын деңгээлин соркысма бир жума пайдаланылгандан кийин текшерет.  
Эгер майдын 20 пайызынан көбүн суу түзсө, анда валдын тыгыздагычына доо кеткен болушу мүмкүн. Майды 3000 иштөө саатынан кийин же бир жылда аз дегенде бир жолу текшерүү керек. Алмаштыруу үчүн Shell Ondina X420 же ушул сыяктуу майды колдонуу керек.  
**12.4 Май алмаштыруу бөлүмүн караңыз.**
- **Билдиргичтердин абалы**  
Билдиргичтерди жууп тазалоо жол-жобосу  
**15.4 Билдиргичтерди жууп тазалоо бөлүмүндө берилген.**

**Иштетилген майды жергиликтүү ченемдерге жана эрежелерге ылайык чогултуп, жок кылуу керек.**

### Көрсөтмө

Көрнөкчөдө SEG AUTO<sub>ADAPT</sub> соркымасынын май камерасындагы майдын зарыл болгон көлөмү көрсөтүлгөн:

Соркыманын түрү	Май камерасындагы май [л]
1,5 кВт ка чейинки кубаттуулукка ээ SEG AUTO <sub>ADAPT</sub> соркымасы	0,17
2,6 кВт тан 4,0 кВт ка чейинки кубаттуулукка ээ SEG AUTO <sub>ADAPT</sub> соркымасы	0,42

### • Кабелдик кирүү

Кабелдик кирүү герметикалык түрдө болуш керек, ал эми кабелде бүктөлүп жана/же кысылып калган жерлер болбош керек.

### • Соркыманын тетиктери

Жумушчу деңгөөлөктүн, соркыманын корпусунун ж.б.у.с. жешилүү издерин текшерүү.  
Доо кеткен тетиктерди алмаштыруу.

### • Муунакжаздамдар

Валдын үнсүз бир калыпта жүрүшүн текшерүү (кол менен акырын жылдыруу).  
Доо кеткен муунакжаздамдарды текшериниз.  
Соркыманын муунакжаздамдары бузулса же электр кыймылдаткычы иштебей жатса соркысмага капиталдык оңдоп-түзөө керектелет.  
Аны Grundfos адистерине же Grundfos компаниясынын расмий тейлөө борборлоруна аткарууга уруксат.

### • Кесүү механизми/кесүү механизминин тетиктери

Кир бат-баттан толгон учурда кесүү механизминин жешилүү даражасын карап текшерүү зарыл.  
Кесүү механизминин эскирген тетиктеринин четтери тоголок тартып жана сүрүлүп калат.  
Жаңы кесүү механизми менен салыштырыңыз.

## 12.4 Майды алмаштыруу

3000 саат пайдалангандан кийин же жылына бир жолу төмөндө сүрөттөлгөндөй май камерасындагы майды алмаштыруу керек.

Эгер валдын тыгыздагычы алмаштырылса, анда майды дагы алмаштыруу керек. **15.5 Валдын чүркө тыгыздагычын текшерүү/алмаштыруу бөлүмүн караңыз.**

### Майды төгүү



#### Эскертүү

**Май камерасынын оймо тыгынын бурап ачканда камера ашыкча басым алдында болушу мүмкүн экенин эске алуу керек. Бул басым толук чыгарылганга чейин, оймо тыгындарды толук бураганга таптакыр болбойт.**

1. Эки оймо тыгынды бурап чечип, май камерасындагы майды толук агызыңыз.
2. Майда суу же кир нерселер жокпу текшериниз.  
Эгер вал тыгыздагычы ажыратылган болсо, анда вал тыгыздагычынын абалын май жакшы көрсөтөт.

### Көрсөтмө

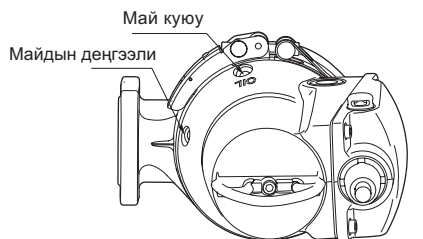
**Иштетилген майды жергиликтүү ченемдерге жана эрежелерге ылайык чогултуп, жок кылуу керек.**

Соркысма горизонталдуу абалда болгон учурда май куюу. 14-сүр. бөлүмүн караңыз.

1. Соркысманы статордун кутусунда жана ортуугуч фланецте жатып тургандай орнотуу керек, ал эми оймо тыгындр өйдө жакта болуш керек.
2. Май төмөнкү тешиктен агып түшө баштаганга чейин май камерасына майды үстүңкү тешик аркылуу куюу керек: эми май керектүү деңгээлге жетти. Майдын көлөмү **12.3 Текшерүү мезгилдүүлүгү** бөлүмүндө көрсөтүлгөн.
3. Топтомго кирген тыгыздагыч материалды колдонуп эки оймо тыгынды орнотуңуз.

Соркысма вертикалдуу абалда турганда май куюу.

1. Соркысманы горизонталдуу тегиздикке орнотуу.
2. Май камерасына майды үстүңкү тешиктердин бирисинен май агып баштаганга чейин куя бериңиз. Майдын көлөмү **12.3 Текшерүү мезгилдүүлүгү** бөлүмүндө көрсөтүлгөн.
3. Топтомго кирген тыгыздагыч материалды колдонуп эки оймо тыгынды орнотуңуз.



ТМ04 4482 1509

**14-сүр.** Май куюу үчүн тешик

### 13. Пайдалануудан чыгаруу

SEG AUTO<sub>ADAPT</sub> соркысмаларын пайдалануудан чыгаруу үчүн тамактык өчүргүчтү «Өчүк» абалына которуу зарыл.

Тармактык өчүргүчкө чейинки бардык электр линиялары ар дайым чыңалуу астында болушат. Ошондуктан жабдууну капысынан же уруксатсыз жандырбоо үчүн тармактык өчүргүчтү кулптап коюу керек.

## 14. Техникалык маалыматтары

### Орнотуу учурунда чөктүрүү тереңдиги

Суюктуктун деңгээлинен эң көп дегенде 10 метр төмөн.

### Иштөөчү басым

Эң көп дегенде 6 бар.

### Бир саатта иштетүүнүн саны

30-дан көп эмес.

### pH мааниси

Стационардык орнотмолордогу соркысмалар суюктукту 4-төн баштап 10 pH чейинки деңгээл менен соро алышат.

### Суюктуктун температурасы

-0 °C-дан +40 °C чейин.

Кыска убакытка (10 мүнөттөн көп эмес) температуранын +60 °C-ка көтөрүлүүсүнө жол берилет (стандарттуу аткаруулар үчүн гана, жарылуу коркунучу болгон чөйрөлөр үчүн эмес).



### Эскертүү

**Жарылуудан корголгон аткаруудагы соркысмалар 40 °C тан жогорку температурадагы суюктукту сорбошу керек.**

**Тыгыздыгы:** 1000 кг/м<sup>3</sup>.

**Кинематикалык илээшкектик:** 1 мм<sup>2</sup>/с (1 сСт).



### Эскертүү

**Эгерде сордурулган суюктуктар сууга караганда жогорку тыгыздыкка жана/же кинематикалык илээшкектикке ээ болсо, Grundfos компаниясы менен байланышуу зарыл.**

### Көлөм өлчөмдөрү

*Туркеме 1* караңыз.

### Токтун чыңалуусу

- 1 x 230 В -10 %/+6 %, 50 Гц.
- 3 x 400 - 415 В -10 %/+10 %, 50 Гц.
- 3 x 230 - 240 В -10 %/+10 %, 50 Гц.

### Коргоо деңгээли

IP68.

### Изоляция классы

F (155 °C).

### Үн басымынын деңгээли

< 70 дБ(А).

## 15. Бузуктарды аныктоо жана жоюу

**Көңүл бур!** Эгерде соркысма ден-соолукка зыян же уулу заттарды сордуруу үчүн колдонулса, анда бул соркысма булганган болуп эсептелет.

Мындай учурда оңдоого карата ар бир өтүмдө, сорулуучу суюктук жөнүндө кеңири маалыматты алдын ала берүү керек.

Эгер мындай маалымат берилбесе, Grundfos фирмасы оңдоо иштерин жүргүзүүдөн баш тартышы мүмкүн. Фирмага кайра кайтаруу менен байланыштуу чыгымдарды жөнөтүүчү өзүнө алат.



### Эскертүү

**Бузуктарды аныктоо жана жоюу боюнча операцияларды баштоо алдында сактагычтарды сууруп же тармактык өчүргүч менен азыктанууну өчүрүү керек. Чыңалууну санкцияланбаган же кокустан кайра жандыруу мүмкүнчүлүгү жок экенин текшерип.**

**Бардык айланма түйүндөр жана тетиктер кыймылсыз болуш керек.**



### Эскертүү

**Соркысманы жарылууга кооптуу шарттарда пайдалануу ченемдери жана эрежелери сакталышы керек.**

**Бардык иштер жарылуу коркунучу бар чөйрөдөн сырткары өткөрүлүш керек.**

Бузулуу	Себеби	Бузуктарды четтетүү
1. Соркысма иштебейт.	a) Кургак жүрүш билдиргичтери иштелүүчү суюктукка чөктүрүлгөн.	<b>Кубаттуулук булагына туташтыргандан кийин:</b> Суюктуктун деңгээли көтөрүлүп жана кургак жүрүш билдиргичтери иштелүүчү суюктукка толук чөктүрүлгөнгө чейин күтүү.
	b) <b>Үч фазалык электр кыймылдаткычтары менен жабдууланган соркысмаларда гана:</b> Соркысма кубаттуулук булагына фазалардын туура эмес ирээтинде туташтырылган.	L1 менен L2 ордун алмаштыруу.
	c) Электр жабдуусунун сактагычтары күйүп кеткен.	Сактагычтарды алмаштырыңыз. Эгерде жаңы сактагычтар дагы күйүп кетсе, анда кабелдин сууга түшүрүлгөн бөлүгүн жана электр тармагына туура туташылганын текшерүү зарыл.
	d) Электр булагынын бузуктугу; чукул туташуу; кабелдин же электр кыймылдаткыч оромунун бузулуусу.	Кабель жана электр кыймылдаткыч дасыккан адис тарабынан текшерилүүгө жана оңдолууга тийиш.
	e) Электр кыймылдаткычынын элэктрондук жабдуусундагы бузуктук.	Электр козгалткышты Grundfos компаниясынын кызмет көрсөтү инженері тексеріп жөндөү керек.
	f) Деңгээл билдиргичтеги же кургак жүрүш билдиргичтериндеги катмарлануулар.	Билдиргичти (терди) жууп тазалоо.
2. Соркысма иштеп жатат, бирок бир нече убакыттан кийин электр кыймылдаткычы токтоп калууда.	a) Жумушчу дөңгөлөккө кир толгон. Үч фазада тең токтуң ашыкча керектелиши.	Жумушчу дөңгөлөктү жууп тазалоо.
	b) Чыңалуунун олуттуу түшүүсүнөн токтуң ашыкча керектелиши.	Электр булагынын чыңалуусунун орнотулган диапазондо болуусун текшерүү.
	c) Суюктуктун өтө жогорку температурасы.	Суюктуктун температурасын төмөндөтүү.
	d) Суюктуктун өтө илээшкектиги.	Иштелүүчү суюктукту суюлтуу.

Бузулуу	Себеби	Бузуктукарды четтетүү
3. Соркысма берилген мүнөздөмөлөрүнөн начар иштеп жана кубаттуулукту ашыкча керектөөдө.	a) Оргутуучу түтүккө кир толгон. b) Оргутуучу түтүктүн сарпкапактары жарым жартылай жабылган же тосмолонгон.	Оргутуучу келтетүтүктү жууп тазалоо. Сарпкапактарды текшерүү жана керек болсо жууп тазалоо же алмаштыруу.
4. Соркысма иштеп жатат, бирок сууну соргон жок.	a) Оргутуучу өткөрмө түтүктүн жылдыргычы бүтөлүп же тосмолонуп калган. b) Кайтарым сарпкапкагы тосмолонуп калган. c) Соркысмада аба бар.	Жылдыргычты текшерип, ачуу же тазалоо керек. Кайтарым сарпкапкагын жууп тазалоо. Соркысмадагы абаны чыгаруу.
5. Соркысмага кир толгон.	a) Кесүүчү механизм эскирген.	Кесүүчү механизмди алмаштыруу.

### 15.1 Изоляциянын карама-каршылыгын текшерүү

SEG AUTO<sub>ADAPT</sub> соркысмаларын изоляциялоо каршылыгын ченөөгө жол берилбейт, анткени камтылган электроникага доо кетиши мүмкүн.

### 15.2 Кесүү механизмин алмаштыруу

**Эскертүү**  
Кескич механизмди алмаштырууга киришүүдөн мурда сактагычтарды сууруу же азыкты тармактык өчүргүчтүн жардамы менен өчүрүү зарыл. Чыңалууну санкцияланбаган же кокустан кайра жандыруу мүмкүнчүлүгү жок экенин текшерипиз.  
Бардык айлануучу түйүндөрү жана тетиктерикиймылсыз болушу керек.



Тиркеме 2 бөлүмүнөн позиция нумурларын караңыз.

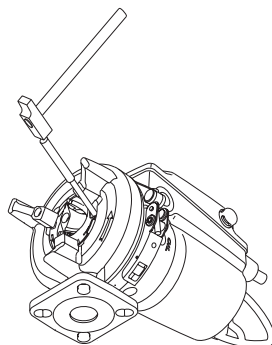
**Жумушчу дөңгөлөктүн учтуу четтеринен, кескич механизмдин башынан жана шакегинен сактаныңыз.**  
**Кескич механизмдин техникалык тейлөөсү бүткөндөн кийин, сырдалган беттердин зыян болгон каптоолорун калыбына келтирүү зарыл.**

Көңүл бур

Көрсөтмө

### Кесүү механизмин ажыратуу:

1. Соркысма тирөөчтөрүнүн биринин буралгысын (188а кеч.) бошотуңуз.
2. Кесүүчү механизмдин шакегин (44 кеч.) ургулап, сааттын жебеси боюнча 15-20°-ка буруп бошотуңуз. 15-сүр. караңыз.



### 15-сүр. Кесүү механизминин шакегин ажыратуу

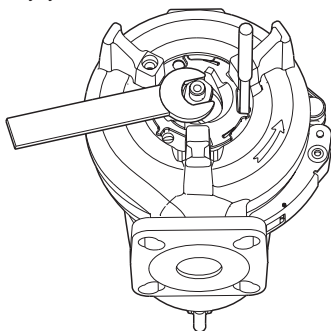
3. Кескич механизмдин шакегин чечиңиз (44 кеч.). Кескич механизмдин шакеги кескич механизмдин башына илинип калбагандыгын кароо зарыл!
4. Жумушчу дөңгөлөктү кармап туруу үчүн, соркысманын корпусундагы тешикке алкакчаны коюу керек.
5. Валдын (188а кеч.) капталындагы буралгыны жана абалбекиткич шакекти (66 кеч.) чыгарыңыз.
6. Кескич механизмдин башын чечиңиз (45 кеч.).

TM04 4480 1509



Жумушчу дөңгөлөктүн жылчыгын жөндөө 16-сүр. көрсөтүлгөн.

- a) Жумушчу дөңгөлөк (49 кеч.) башка айлана албай тургандай кылып үлүктү (68 кеч.) (24төгү ачкыч менен) этияттык менен тартыңыз.
- b) Бураманы айланыштын төрттөн бир бөлүгүнө бошотуңуз.



TM04 4481 1509

### 16-сүр. Жумушчу дөңгөлөктүн жылчыгын жөндөө

Кесүүчү механизмди куроо:

1. Кесүүчү механизмдин бөркүн (45 кеч.) куроодо, анын арка бөлүгүндөгү кырчалар жумушчу дөңгөлөктөгү тешиктүү илинишке (49 кеч.) кириш керек.
2. Андан кийин кесүүчү механизмдин бөркүнүн буралгысын (188а кеч.) 20 Нм толгоо momenti менен бекитиңиз.
3. Кесүүчү механизмдин шакегинин (44 кеч.) кошкуч ажырымын туташтырыңыз.
4. Атайын ноочолорду сааттын жебесине каршы ургулоо менен кесүүчү механизмдин шакегин (44 кеч.) бекем орнотуу керек.
5. Соркысманын таянычтарынын бирөөндөгү буралгыны (188а кеч.) тарттырыңыз.
6. Чогултуу туура аткарылганын жана бөрктүн эркин айланып жатканын текшерүү үчүн кесүүчү механизмдин бөркүн буруңуз.

**Көрсөтмө**

**Жумушчу дөңгөлөк эркин айланып жаткандыгына жана добуш чыгарбагандыгына ынануу зарыл.**

### 15.3 Соркысманын корпусун жууп чыгуу

2-тиркемелер бөлүмүндөгү позиция номерларын караңыз.

Соркысманын корпусун жууп чыгуу үчүн төмөнкүлөрдү аткаруу керек:

#### Ажыратуу

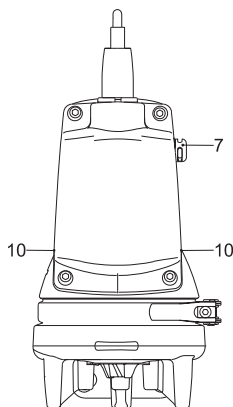
1. Электркыймылдаткыч менен соркысманын корпусун кармап турган каамытты бошотуу жана чыгаруу (кеч. 92).

2. Соркысманын корпусунан электр кыймылдаткычтын түймөгүн алып чыгыңыз (50 кеч.). Жумушчу дөңгөлөк жана кесүүчү механизмдин бөркү электр кыймылдаткыч менен топтомдо ажыратылат.
3. Соркысманын корпусун жана жумушчу дөңгөлөктү жууп чыгуу.

#### Чогултуу

1. Электр кыймылдаткычын жумушчу дөңгөлөк жана кесүүчү механизм менен топтомдо соркысманын корпусуна жайгаштырыңыз.
2. Каамытты орнотуп бекитиңиз.  
*15.5. Валдын чүркө тыгыздагычын текшерүү/ алмаштыруу бөлүмүн да караңыз.*

### 15.4 Билдиргичтерди жууп чыгуу



TM04 4559 1609

### 17-сүр. Деңгээл жана кургак жүрүштү көзөмөлдөө билдиргичтерин жайгаштыруу

Төмөнкүлөрдү аткаруу зарыл:

16-сүр. караңыз.

1. Деңгээлди көзөмөлдөө билдиргичи (7 кеч.): Билдиргичти агып жаткан таза суунун астында жууп чыгуу. Кургак жүрүш билдиргичтери (10 кеч.): Кургак жүрүш билдиргичтерин агып жаткан таза суу астында жууп жана жумшак щетка менен тазалоо.
2. Соркысманы кубаттуулук булагына туташтыруу.
3. Соркысманын иштеп баштаганын жана суюктуктун деңгээли кургак жүрүш деңгээлине жеткенин текшерүү.

**Көңүл бур**

**Билдиргичтерге доо кетирбөө үчүн бул документте көрсөтүлгөн тазалоо каражаттарын гана колдонуңуз.**

**Эгер кургак жүрүштүн билдиргичтери иштөөчү суюктукка чөмүлбөсө, соркысма иштебейт.**

**Көрсөтмө**

### 15.5 Валдын чүркө тыгыздагычын текшерүү/алмаштыруу

Валдын тыгыздагычынын жакшы абалда экенин текшерүү үчүн майдын абалын текшерүү зарыл. Эгер майдын 20 % нан көбүн суу түзсө, анда валдын тыгыздагычына доо кеткен болушу мүмкүн, аны алмаштыруу керек. Валдын мындай тыгыздагычын колдонууну улантуу электр кыймылдаткычын иштен чыгарат. Эгер май таза болсо, аны кайрадан колдонсо болот. Ошондой эле 12. *Техникалык тейлөө* бөлүмүн караңыз.

Позиция номуларын 2-*тиркемелер* бөлүмүнөн караңыз.

Валдын чүркө тыгыздагычын текшерүү үчүн төмөндөгүлөрдү аткаруу зарыл:

1. Кесүүчү механизмдин шакегин чыгаруу (44 кеч.). 15.2 *Кесүүчү механизмди алмаштыруу* бөлүмүн караңыз.
2. Буралгыларды валдын чүркөсүнөн алып салыңыз (кеч. 188а).
3. Электр кыймылдаткычы менен соркысманын корпусун кармап турган каамытты бошотуу жана чечүү (кеч. 92).
4. Соркысманын корпусунан электр кыймылдаткычтын түймөгүн алып чыгыңыз (50 кеч.). Кесүүчү механизмдин бөркү жана жумушчу дөңгөлөк электр кыймылдаткычы менен топтомдо ажыратылат.
5. Кесүүчү механизмдин бөркүн алуу (45 кеч.).
6. Валдан жумушчу дөңгөлөктү чыгарыңыз (кеч. 49).
7. Май камерасынын майды төгүп салыңыз. 12.4 *Майды алмаштыруу* бөлүмүн караңыз.

**Көрсөтмө**

**Иштетилген майды чогултуп, жергиликтүү ченем жана эрежелерге ылайык жок кылуу зарыл.**

**Эскертүү**  
**Май камерасынын оймо тыгынын бурап ачканда камера ашыкча басым алдында болушу мүмкүн экенин эске алуу керек. Эч качан басым толугу менен чыкмайынча оймо тыгындарды толук бурап чыгарбаңыз.**



Вал тыгыздагычы SEG AUTO<sub>ADAPT</sub> үлгүсүндөгү бардык соркысмалар үчүн ажыратылгыс түйүн.

8. Валдын тыгыздагычын жөнгө салган буралгыларды чыгаруу (105 кеч.).
9. Май камерасынан валдын тыгыздагычын, корпусундагы эки көмөкчү тешик аркылуу (58 кеч.) жана рычаг катары колдонулган эки отвертка менен ажыратуу (105 кеч.).

10. Экинчи вал тыгыздагычы валдын бети менен тийишкен жердеги вал тыгыздагычынын абалын текшерiniz. Валдын бойшакеги (103 кеч.) бузук эмес болуш керек. Эгер бойшакек эскирип калса аны алмаштыруу керек, соркысма Grundfos компаниясында же расмий тейлөө борборунда текшерилүүсү керек.

Эгер вал бузук эмес болсо, анда төмөнкүлөрдү аткаруу керек:

1. Май камерасын текшерип/жууп чыгуу.
2. Валдын тыгыздагычы (кеч. 105а) (тыгыздагыч шакектер жана вал) менен тийишкен вал беттерин суюк май менен тейлөө керек.
3. Топтомго кирген пластмасса оправканы колдонуп жаңы вал тыгыздагычын орнотуңуз.
4. Валдын тыгыздагычын кармап турган буралгаларды 16 Нм толгоо моменти менен бекем бекитиңиз (кеч. 188а).
5. Жумушчу дөңгөлөктү орнотуу. Кепилди туура абалга келтиргиле (кеч. 9а).
6. Соркысманын кутусун орнотуу (кеч. 50).
7. Каамытты орнотуп, бекем тартуу (кеч. 92).
8. Май камерага майды куюу. 12.4 *Майды алмаштыруу* бөлүмүн караңыз.

Жумушчу дөңгөлөктүн жылчыгын кантип жөндөөнү 15.2 *Кесүүчү механизмди алмаштыруу* бөлүмүнөн караңыз.

### 15.6 Соркысманын корпусун жууп чыгуу

Позициялар номурун 2-*тиркемелер* бөлүмүнөн караңыз.

1. Каамытты чыгаруу (92 кеч.).
2. Соркысманын корпусунан электр кыймылдаткычтын түймөгүн алып чыгыңыз (50 кеч.). Жумушчу дөңгөлөк жана кесүүчү механизмдин бөркү электр кыймылдаткыч менен топтомдо ажыратылат.
3. Соркысманын корпусун жана жумушчу дөңгөлөктү жууп чыгуу.
4. Электр кыймылдаткычтын түймөгүн жумушчу дөңгөлөк жана кескич механизмдин башы менен соркысманын корпусуна орнотуңуз.
5. Каамытты орнотуу жана бекитүү. 15.5 *Валдын чүркө тыгыздагычын текшерүү/алмаштыруу* бөлүмүн караңыз.

### 16. Буюмду топтомдоочулар\*

#### Автоматтык түтүк кошкуч тутуму

Соркысману орнотуучу магистралдан ажыратууда жана чачууда ыңгайлуу болуш үчүн канализациялык SEG AUTO<sub>ADAPT</sub> соркысману стационардык орнотууда колдонулат. Бурулуш-негизди, буроолорду, үлүктөрдү, төшөмөлөрдү жана багыттоочтордун жогорку бекитүүсүн камтыйт.

#### Суунун үстүндөгү автоматтык кошкуч

Соркысману ажыратууга мүмкүн болушу үчүн резервуардын үстүнө орнотулат.

**Сайлык фланец**

Цинктелген болоттон даярдалган. Фланецтик биригүүдөн сайлыкка өтүү үчүн колдонулат.

**Куроочу топтом**

Фланецтердин герметикалуу биригүүсү үчүн пайдаланылат. Өзүнө камтыйт: буроолорду, цинктелген болоттон жасалган үлүктөрдү жана 1 төшөмөнү.

**Ички жана тышкы сайлык бирикмелери бар цинктелген болоттон жасалган 90° бурулуш****Эки жагынан ички сайы бар цинктелген болоттон жасалган 90° бурулуш****Эки Storz кошкучу бар оргутуучу ийкем түтүк**  
Көчмө куроодо пайдаланат.**Соркысма тарабынан ийкем түтүк үчүн Storz кошкучу**

Ийкем түтүк менен тез бириктирүүнү камсыз кылат.

**Алты кырдуу ниппель**

Кысымдык өткөрмө түтүтүн элементтеринин герметикалуу биригүүсү үчүн өтмө элемент болуп саналат.

**SEG AUTO<sub>ADAPT</sub> көчмө аткаруу үчүн болоттон жасалган таянычтар****Абаны чыгаруу үчүн буралгысы менен шар кайтарым клапаны**

Сордурулуучу чөйрөнүн артка агымын болтурбоо үчүн арналган. Бекиткич арматура катары пайдаланылбайт.

**Жылдыргыч**

Бекиткич арматура катары пайдаланылат жана канализациялык тутумдун оргутуучу агымын берүүгө же толук жабууга кызмат кылат.

**Карабини менен көтөргүч чынжыр**

Соркысмалык агрегатты туура орнотуу үчүн көтөргүч чынжырды пайдалануу зарыл.

**Аралык кронштейн**

Багыттоочу түтүктөрдүн 4 м узундугунда пайдаланууга сунуш берилет.

**Кабелдин коргогуч жамынчысы**

Кабелди суюктуктагы нефти өнүмдөрүнүн жана агрессивдүү заттардын жагымсыз таасирлеринен коргоо үчүн пайдаланылат.

**Багыттоочу түтүктөр**

Соркысманы туура орнотуш үчүн түтүк багыттоочторду, автоматтык кошкучтун түпкүчүнө алдын ала орнотуп жана узундугун тууралап алып пайдалануу зарыл.

**Күчөтүлгөн кескич механизм**

SEG AUTO<sub>ADAPT</sub> соркысмалары үчүн пайдалануунун оор шарттарында.

**Өткүч**

SEG AUTO<sub>ADAPT</sub> соркысмаcын APG (APG.50.31 чейин кошо эсептегенде) соркысмаcынын автоматтык түтүк кошкучуна куроо үчүн пайдланылат.

**Соркысмаларды башкаруу кутусу, берилмелерди берүүнүн модулдары жана интерфейстер**

(кара. Ылайык келүүчү жабдууну куроо жана пайдалануу боюнча Паспорт, Жетекчилик).

**Деңгээлдин релеси жана билдиргичтери (калкыма өчүргүчтөр, чөктүрмө электроддор, коңгуроо түрүндөгү, билдиргичтер, пневмореле же ультра үндүк билдиргичтер)**

Суюктуктун деңгээлин көзөмөлдөө, кырсык сигналын жана чөгүү жөнүндө сигнал берүү үчүн пайдаланылат, соркысмалардын автоматтык түрдө иштөөсүн камсыз кылуу менен, резервуарларды толтуруу же бошотуу процесстерин автоматташтырат: агрегаттарды күйгүзүү же өчүрүү суюктуктун коюлган деңгээлине жеткенде аткарылат.

**Стандарттык кабель**

В кабели, Lyniflex 4G 1,5 мм<sup>2</sup> + 3 x 1 мм<sup>2</sup> (15/20/25/30/40/50 м).

**Жарылуудан корголгон кабель**

В кабели, Lyniflex 4G 1,5 мм<sup>2</sup> + 3 x 1 мм<sup>2</sup>, жарылуудан корголгон (15/20/25/30/40/50 м).

**Экрандалган кабель**

Экрандалган кабель В, 3G3GC3G-F3x1AiC+4G 2,5 мм<sup>2</sup>, жарылуудан корголгон (10/15/20/25/30/40 м).

**Техникалык тейлөө үчүн топтомдор**

Валды тыгыздоо топтому; тыгыздагыч шакектердин топтому; жумушчу дөңгөлөк; кескич механизмдин тутуму; Shell Ondina X420 майы, 1 литр; көтөргүч каша жана буралгы; азык туташтыргыч; деңгээл көзөмөлдөгөн билдиргич үчүн коргоочу капкак; деңгээл көзөмөлдөгөн билдиргич; куру иштөө билдиргичи; электрондук блок (бир фазалуу/үч фазалуу); P11000 билдиргичи, жумушчу конденсатор.

\* Көрсөтүлгөн буюмдар жабдуунун стандарттык топтомдоосуна/топтомуна киргизилген эмес, жардамчы түзмөк (аксессуарлар) болуп саналат жана өзүнчө буйрутма берилет. Негизги жоболор жана шарттар Келишимде чагылдырылат. Топтомдоочулар боюнча толук маалыматты каталогдордон кара. Ушул жардамчы түзмөктөр жабдуунун (топтомдун) топтомдоосунун милдеттүү элементтери болуп саналбайт. Жардамчы түзмөктөрдүн жоктугу, алар арналган негизги жабдуулардын иштөө жөндөмдүүлүгүнө таасирин тийгизбейт.

## 17. Өндүрүмдү утилизациялоо

Өндүрүм абалынын жеткен чегин билдирген негизги ченөлчөмдөр төмөнкүлөр:

1. оңдоо же алмаштыруу каралбаган бир же бир нече негизги бөлүктөрдүн иштен чыгуусу;
2. оңдоо жана техникалык тейлөөгө болгон чыгымдардын артышынан бул өндүрүмдү пайдалануу экономикалык жактан ылайыксыз болсо.

Бул өндүрүм, ошондой эле түйүндөрү жана тетиктери экология жаатындагы жергиликтүү мыйзамдардын талаптарына ылайык чогултулушу жана утилизацияланышы керек.

## 18. Өндүрүүчү. Иштөө мөөнөтү

Өндүрүүчү:

Grundfos Holding A/S,  
Poul Due Jensens Vej 7, DK-8850 Bjerringbro,  
Дания\*

\* өндүрүүчү өлкөнүн так аталышы жабдуунун фирмалык тактасында көрсөтүлгөн.

Өндүрүүчү тарабынан ыйгарым укукталган адам:  
«Грундфос Истра» ЖЧК  
143581, Москва облусу, Истринский р-ону,  
Лешково к., 188-үй.

Евразиялык экономикалык биримдиктин территориясындагы импортчулар:

«Грундфос Истра» ЖЧК  
143581, Москва облусу, Истринский р-ону,  
Лешково к., 188-үй;  
«Грундфос» ЖЧК  
109544, Москва ш., Школьная көч., 39-41, 1-имар;  
«Грундфос Казахстан» ЖЧШ  
Казахстан, 050010, Алмата ш.,  
Кок-Тобе кичи р-ну, Кыз-Жибек көч., 7.

Жабдуунун иштөө мөөнөтү 10 жыл түзөт.

Дайындалган кызмат кылуу мөөнөтү бүткөндөн кийин, жабдууну пайдаланууну ушул көрсөтүчтү узартуу мүмкүндүгү боюнча чечим кабыл алынгандан кийин улантууга болот. Жабдууну ушул документтин талаптарынан айырмаланган дайындалыш боюнча пайдаланууга жол берилбейт.

Жабдуунун кызмат кылуу мөөнөтүн узартуу боюнча иштер, адамдардын жашоосу жана ден-соолугу үчүн коопсуздуктун, айлана-чөйрөнү коргоонун талаптарын азайтастан мыйзамдардын талаптарына ылайык жүргүзүлүшү керек.

---

Техникалык өзөрүүлөр болушу мүмкүн.

## 19. Таңгакты утилизациялоо боюнча маалымат

Grundfos компаниясы тарабынан колдонулуучу таңгакты каалагандай түрүн белгилөө боюнча жалпы маалымат



Таңгак тамак-аш азыктары менен байланышта болууга арналган эмес

Таңгактоочу материал	Таңгактын/жардамчы каражаттарынын аталышы	Таңгактын/жардамчы таңгактоочу каражаттары жасалган материалдын тамгалык белгилениши
Кагаз жана картон (гофраланган картон, кагаз, башка картон)	Кутулар/үкөктөр, салынмалар, төшөмөлдөр, алдына койгучтар, торлор, фиксаторлор, каптоочу материал	 PAP
Жыгач жана жыгач материалдары (жыгач, тыгын)	Үкөктөр (тактайлуу, фанерадан, жыгач булалуу поитадан жасалгандар), алдына койгучтар, тордогучтар, алынып коюла турган капталдары, планкалар, фиксаторлор	 FOR
(төмөнкү тыгыздыктагы полиэтилен)	Каптамалар, мүшөктөр, жылтырактар, баштыктар, аба-көбүкчө жылтырак, фиксаторлор	 LDPE
Пластик (жогорку тыгыздыктагы полиэтилен)	Тыгыздоочу төшөмөлдөр (жылтырак материалдарынан жасалгандары), анын ичинде аба-көбүкчөлүү жылтырак, фиксаторлор, толтурулуучу материал	 HDPE
(полистирол)	Тыгыздоочу пенопласттан жасалган төшөмөлөр	 PS
Комбинацияланган таңгак (кагаз жана картон/пластик)	«Скин» тибиндеги таңгак	 C/PAP

Таңгактын жана/же жардамчы таңгактоочу каражаттардын өздөрүнүн белгиленишине көңүл бурууну суранабыз (аны оромолду/жардамчы оромолдоочу каражаттарды даярдоочу-заводдун өзүндө жазган кезде).

Зарыл болгон учурда, ресурсту сактоо жана экологиялык натыйжалуулук максаттарында, Grundfos компаниясы таңгагы жана/же жардамчы таңгактоочу каражаттарды кайталап колдоно алат. Даярдоочунун чечими боюнча таңгагы, жардамчы таңгактоочу каражаттары, жана алар андан жасалган материалдар өзгөртүлгөн болушу мүмкүн. Актуалдуу маалыматты ушул Паспорт, орнотуу жана иштетүү боюнча колдонмонун 18. Өндүрүүчү. Иштөө мөөнөтү бөлүмүндө көрсөтүлгөн даяр продукцияны даярдоочудан тактап алуунуздарды өтүнөбүз. Сурап-билүү учурунда өнүмдүн номерин жана жабдууну даярдоочу-өлкөнү көрсөтүү зарыл.

# Հայերեն (AM) Անձնագիր, Տեղադրման և շահագործման ձեռնարկ

## ԲՈՎԱՆԴԱԿՈՒԹՅՈՒՆ

	Էջ		Էջ
<b>1. Անվտանգության տեխնիկայի վերաբերյալ հրահանգներ</b>	<b>82</b>	12.2 Պայթյունապաշտպան կատարմամբ պոմպերի տվիչների մաքրման պարտադիր համախալակություն	99
1.1 Փաստաթղթի մասին ընդհանուր տեղեկություններ	83	12.3 Ստուգումների պարբերականությունը	100
1.2 Արտադրանքի վրա նիշերի և մակագրությունների նշանակությունը	83	12.4 Յուղի փոխարինում	100
1.3 Սպասարկող անձնակազմի որակավորումը և ուսուցումը	83	<b>13. Ծահագործումից հանում</b>	<b>101</b>
1.4 Անվտանգության տեխնիկայի հրահանգներին չհետևելու դեպքում վտանգավոր հետևանքները	83	<b>14. Տեխնիկակն տվյալներ</b>	<b>101</b>
1.5 Աշխատանքի կատարում անվտանգության տեխնիկային հետևելով	83	<b>15. Խափանումների հայտնաբերում և վերացում</b>	<b>102</b>
1.6 Սպառողի կամ սպասարկող անձնակազմի համար անվտանգության տեխնիկայի վերաբերյալ հրահանգներ	83	15.1 Սեկուսացման դիմադրողականության ստուգում	103
1.7 Տեխնիկական սպասարկում, ստուգողական զննումներ և տեղադրում կատարելիս անվտանգության տեխնիկայի վերաբերյալ հրահանգներ	83	15.2 Կորոզ մեխանիզմի փոխարինում	103
1.8 Ինքնուրույն վերասարքավորում և պահեստային հանգույցների և մասերի պատրաստում	84	15.3 Պոմպի կմախքի լվացում	104
1.9 Ծահագործման անթույլատրելի ռեժիմներ	84	15.4 Տվիչների լվացում	104
<b>2. Տեղափոխում և պահպանում</b>	<b>84</b>	15.5 Գլանի եզրային խցուկի ստուգում/փոխարինում	105
<b>3. Փաստաթղթում նիշերի և մակագրությունների նշանակությունը</b>	<b>84</b>	15.6 Պոմպի կմախքի լվացում	105
<b>4. Արտադրատեսակի վերաբերյալ ընդհանուր տեղեկություններ</b>	<b>84</b>	<b>16. Լրակազմող արտադրատեսակներ</b>	<b>105</b>
<b>5. Փաթեթավորում և տեղափոխում</b>	<b>89</b>	<b>17. Արտադրանքի օգտահանում</b>	<b>107</b>
5.1 Փաթեթավորում	89	<b>18. Արտադրող: Ծառայության ժամկետ</b>	<b>107</b>
5.2 Տեղափոխում	89	<b>19. Պաթեթի օգտահանման վերաբերյալ տեղեկատվություն</b>	<b>108</b>
<b>6. Կիրառման ոլորտ</b>	<b>90</b>	<b>Հավելված 1:</b>	<b>109</b>
<b>7. Գործելու սկզբունքը</b>	<b>90</b>	<b>Հավելված 2:</b>	<b>111</b>
<b>8. Մեխանիկական մասի տեղադրում</b>	<b>90</b>		
8.1 Տեղադրում ավտոմատ խողովակային կցորդիչի վրա	91		
8.2 Ծարձական ընկղման տեղադրում	93		
<b>9. Էլեկտրական սարքավորումների միացում</b>	<b>93</b>		
9.1 <b>CIU սարք (կապի ինտերֆեյսի միավոր)</b>	<b>94</b>		
9.2 Էլեկտրական սարքավորումների միացում՝ միաֆազ էլեկտրական շարժիչներով պոմպեր	94		
9.3 Էլեկտրական սարքավորումների միացում՝ եռաֆազ էլեկտրական շարժիչներով պոմպեր	94		
9.4 Ազդանշանային ռելե/արտաքին կապի միացում	95		
<b>10. Հանձնում շահագործմանը</b>	<b>95</b>		
10.1 Լախքան շահագործման հանձնելը	95		
10.2 Պտույտի ուղղությունը	96		
<b>11. Ծահագործում</b>	<b>96</b>		
11.1 Աշխատանքի ռեժիմներ	96		
11.2 Պոմպի տվյալների չեղարկում	97		
11.3 Ծարժիչի ներկառուցված պաշտպանություն	97		
11.4 Կանխարդված կարգավորումներ	97		
11.5 Պոմպերի հերթականություն	97		
11.6 Մեկնարկի մակարդակի տեղադրում	98		
11.7 Ջերմանջատիչներ	98		
<b>12. Տեխնիկական սպասարկում</b>	<b>99</b>		
12.1 Ստանդարտ պոմպերի տվիչների մաքրման առաջարկվող համախալակություն	99		

*Նախագուշացում*  
*Նախքան սարքավորման տեղադրման աշխատանքներին անցնելը անհրաժեշտ է մանրամասն ուսումնասիրել տվյալ փաստաթուղթը: Սարքավորման տեղադրումը և շահագործումը պետք է իրականացվի տվյալ փաստաթղթի պահանջներին համապատասխան, ինչպես նաև տեղական նորմերին և կանոններին համապատասխան:*



### 1. Անվտանգության տեխնիկայի վերաբերյալ հրահանգներ

*Նախագուշացում*  
*Տվյալ սարքավորման շահագործումը պետք է կատարի դրա համար անհրաժեշտ գիտելիքներ և աշխատանքային փորձ ունեցող անձնակազմը: Սահմանափակ ֆիզիկական, մտավոր ունակություններով, տեսողության և լսողության սահմանափակ հնարավորություններով անձանց պետք չէ թույլ տալ շահագործել տվյալ սարքավորումը: Արգելվում է սարքավորման մոտ թողնել երեխաներին:*



**1.1 Փաստաթղթի մասին ընդհանուր տեղեկություններ**

Անձնագիրը, Տեղադրման և շահագործման ձեռնարկը ներառում է հիմնական հրահանգներ, որոնց պետք է հետևել տեղադրման, շահագործման և տեխնիկական սպասարկման ընթացքում: Հետևաբար, տեղադրման և շահագործման հանձնելուց առաջ դրանք պետք է պարտադիր կերպով ուսումնասիրվեն համապատասխան սպասարկող անձնակազմի կամ սպառողի կողմից: Ձեռնարկը պետք է մշտապես գտնվի սարքավորման շահագործման վայրում: Անհրաժեշտ է հետևել ոչ միայն *Անվտանգության տեխնիկայի հրահանգներ 1-ին բաժնում* ներկայացված անվտանգության տեխնիկայի ընդհանուր պահանջներին, այլ նաև մյուս բաժիններում բերված անվտանգության տեխնիկայի հատուկ հրահանգներին:

**1.2 Արտադրանքի վրա նիշերի և մակագրությունների նշանակությունը**

Անմիջապես սարքավորման վրա նշված հրահանգները, օրինակ՝

- սլաք, որը ցույց է տալիս պտույտի ուղղությունը,
- մղվող միջավայրի մատակարարման համար ձնշման խողովակաձյուղի նշանը,

պետք է պարտադիր կերպով կատարվեն և պահպանվեն այնպես, որ դրանք հնարավոր լինի կարդալ ցանկացած ժամանակ:

**1.3 Սպասարկող անձնակազմի որակավորումը և ուսուցումը**

Անձնակազմը, որն իրականացնում է սարքավորման շահագործումը, տեխնիկական սպասարկումը և ստուգողական գնումները, ինչպես նաև սարքավորման տեղադրումը, պետք է ունենա կատարվող աշխատանքին համապատասխան որակավորում: Հարցերը, որոնց համար անձնակազմը պատասխանատվություն է կրում, և որոնք նա պետք է վերահսկի, ինչպես նաև դրա իրավասությունների շրջանակը պետք է որոշվեն սպառողի կողմից:

**1.4 Անվտանգության տեխնիկայի հրահանգներին չհետևելու դեպքում վտանգավոր հետևանքները**

Անվտանգության տեխնիկայի հրահանգներին չհետևելը կարող է հանգեցնել ինչպես մարդու առողջության և կյանքի համար վտանգավոր հետևանքների, այնպես էլ վտանգ առաջացնել շրջակա միջավայրի և սարքավորման համար: Անվտանգության տեխնիկայի հրահանգներին չհետևելը նաև կարող է հանգեցնել նրան, որ վնասի փոխհատուցման բոլոր երաշխիքային պարտավորությունները չեղյալ կհամարվեն: Մասնավորապես, անվտանգության տեխնիկայի հրահանգներին չհետևելը կարող է առաջացնել, օրինակ՝

- սարքավորման կարևորագույն գործառնությունների խափանում;

- տեխնիկական սպասարկման և վերանորոգման համար սահմանված մեթոդների տեխնիկայի անարդյունավետություն;
- էլեկտրական կամ մեխանիկական ազդեցության հետևանքով առաջացած վտանգավոր իրավիժակ անձնակազմի առողջության և կյանքի համար:

**1.5 Աշխատանքի կատարում անվտանգության տեխնիկայի հետևելով**

Աշխատանքներն իրականացնելիս պետք է կատարվեն անվտանգության տեխնիկայի վերաբերյալ սույն փաստաթղթում ներկայացված հրահանգները, անվտանգության տեխնիկայի վերաբերյալ համապատասխան ազգային կարգադրումները, ինչպես նաև սպառողի մոտ գործող ցանկացած ներքին կարգադրումները՝ աշխատանքների կատարման, սարքավորման շահագործման և անվտանգության տեխնիկայի վերաբերյալ:

**1.6 Սպառողի կամ սպասարկող անձնակազմի համար անվտանգության տեխնիկայի վերաբերյալ հրահանգներ**

- Արգելվում է ապամոնտաժել շարժական հանգույցների և մասերի եղած պաշտպանելի փակոցները սարքավորումը շահագործելու ընթացքում:
- Հարկավոր է բացառել վտանգի առաջացման հնարավորությունը, կապված էլեկտրաէներգիայի հետ (մանրամասների համար տեսեք, օրինակ՝ էլեկտրամոնտաժային կանոնների կամ տեղական էներգամուտցման ձեռնարկությունների հրահանգները):

**1.7 Տեխնիկական սպասարկում, ստուգողական գնումներ և տեղադրում կատարելիս անվտանգության տեխնիկայի վերաբերյալ հրահանգներ**

Սպասարկման, ստուգողական գնումների և տեղադրման բոլոր աշխատանքների կատարումը որակավորված մասնագետների կողմից, որոնց թույլ է տրված կատարել նման աշխատանքներ և որոնք բավարար չափով տեղեկացվել են այդ աշխատանքների մասին՝ տեղադրման և շահագործման ձեռնարկը մանրամասն ուսումնասիրելու ընթացքում:

Բոլոր աշխատանքները պարտադիր կերպով պետք է իրականացվեն սարքավորումը անջատված վիճակում: Անպայման պետք է պահպանվի գործողությունների հերթականությունը սարքավորման աշխատանքը կանգնացնելիս, ինչպես նկարագրված է տեղադրման և շահագործման ձեռնարկում:

Աշխատանքների լավարտին անմիջապես պետք է նորից տեղադրվեն և միացվեն բոլոր ապամոնտաժված պաշտպանիչ փակոցները և անվտանգության սարքերը:

### 1.8 Ինքնուրույն վերասարքավորում և պահեստային հանգույցների և մասերի պատրաստում

Սարքավորումների վերասարքավորումը և փոփոխումը թույլ է տրվում կատարել միայն արտադրողի հետ համաձայնեցնելու դեպքում: Ֆիրմային պահեստային հանգույցները և մասերը, ինչպես նաև օգտագործման համար թույլատրված լրակազմի բաղադրիչները նախատեսված են շահագործման հուսալիությունը ապահովելու համար:

Այլ արտադրողների կողմից պատրաստված հանգույցների և մասերի կիրառումը կարող է հանգեցնել նրան, որ արտադրողը կիրառարկի պատասխանատվություն կրել այդ կիրառման արդյունքում առաջացած հետևանքների համար:

### 1.9 Շահագործման անթույլատրելի ռեժիմներ

Մատակարարվող սարքավորման շահագործական հուսալիությունը երաշխավորվում է միայն, եթե այն կիրառվում է գործառնության շնանակությանը համապատասխան՝ *6-րդ բաժնի համաձայն: Կիրառման ոլորտը:* Առավելագույն թույլատրելի նշանակությունները, որոնք նշված են տեխնիկական տվյալներում, պետք է պահպանվեն բոլոր դեպքերում:

## 2. Տեղափոխում և պահպանում

Սարքավորման տեղափոխումը հարկավոր է իրականացնել փակ վազոններում, ծածկված ավտոմեքենաներում, օդիային, գետնային կամ ծովային փոխադրամիջոցներով:

Սարքավորման տեղափոխման պայմանները՝ մեխանիկական գործոնների ազդեցության առումով, պետք է համապատասխանեն «C» խմբին ըստ 90US 23216 -ի:

Տեղափոխման ժամանակ փաթեթավորված սարքավորումը պետք է հուսալի ամրացված լինի փոխադրամիջոցների վրա՝ ինքնաբերաբար տեղաշարժումները կանխելու նպատակով:

Սարքավորման պահպանման պայմանները պետք է համապատասխանեն 90US 15150-ի «C» խմբին:

Պահպանման նշանակված առավելագույն ժամկետը կազմում է 2 տարի: Պահպանման ժամկետի ողջ ընթացքում կոնսերվացում չի պահանջվում: Պոմպային ազդեցատի պահպանման ժամանակ անհրաժեշտ է գործող անիվը: պտտել առնվազն ամիսը մեկ անգամ:

Երկարատև պահպանման դեպքում պոմպն անհրաժեշտ է պաշտպանել խոնավության, արկի ծառազայթների և բարձր/ցածր ջերմաստիճանների ազդեցությունից:

Պահման ջերմաստիճանը. -25 °C-ից մինչև +60 °C:

Պամպը կարելի է տեղափոխել և պահել ուղղահայաց կամ հորիզոնական դիրքով:

Ստուգեք մակարդիկի տվիչի պաշտպանիչ կափարիչը՝ խափանումների առկայության առումով, որոնք կարող են ստացված լինել տեղափոխման ընթացքում (տես նկար 1, դիրք 7):

Պաշտպանիչ կափարիչը վնասված լինելու դեպքում՝ դիմեք Grundfos ընկերության մոտակա ներկայացուցչություն:

### 3. Փաստաթղթում նիշերի և մակագրությունների նշանակությունը



**Նախագզուշացում**  
*Տվյալ հրահանգներին չհետևելը կարող է հանգեցնել մարդկանց առողջության համար վտանգավոր հետևանքների:*



**Նախագզուշացում**  
*Տվյալ հրահանգներին չհետևելը կարող է էլեկտրահարման պատճառով հառնայ և հանգեցնել մարդկանց կյանքի և առողջության համար վտանգավոր հետևանքների:*



**Նախագզուշացում**  
*Սույն կանոններին պետք է հետևել պայթյուններից պաշտպանված սարքավորման հետ աշխատելիս: Խորհուրդ է տրվում նաև հետևել տվյալ կանոններին ստանդարտ կատարմամբ սարքավորման հետ աշխատելիս:*

Ուշադրություն

*Անվտանգության տեխնիկայի վերաբերյալ հրահանգներ, որոնց չկատարումը կարող է առաջացնել սարքավորման խափանումը, ինչպես նաև դրա վնասումը:  
Խորհուրդներ կամ հրահանգներ, որոնք հեշտացնում են աշխատանքը և ապահովում են սարքավորման անվտանգ շահագործումը:*

Ցուցում

### 4. Արտադրատեսակի վերաբերյալ ընդհանուր տեղեկություններ

Տվյալ փաստաթուղթը տարածվում է SEG AUTO<sub>ADAPT</sub> կոյուղու պոմպերի վրա, այդ թվում՝ պայտասպաշտպանված կատարմամբ:

Այդ պոմպերի կառուցվածքում նախատեսված է կտրող մեխանիզմ, որը մանրացնում է կոշտ մասնիկներն այնքան, որքան անհրաժեշտ է դրանց՝ համեմատաբար փոքր տրամագծի խողովակաշարով անցնելու համար:

SEG AUTO<sub>ADAPT</sub> պոմպերն ունեն ներկառուցված կոնտրոլեր, տվիչներ և էլեկտրաշարժիչ պաշտպանություն:

Մնում է միայն միացնել պոմպը սնուցման աղբյուրին:

Տվյալ պոմպերի առավելությունները՝

- Ներկառուցված մակարդակի վերահսկման տվիչ և չոր ընթացքի տվիչ:
- Էլեկտրաշարժիչի ներկառուցված պաշտպանություն:
- Պոմպերի հերթափոխում: Եթե միևնույն ռեզերվուարում տեղադրված է մի քանի պոմպ, ներկառուցված կառավարման



տրամաբանությունը կապահովի նրանց միջև բեռնվածքի հավասարաչափ բաշխումը:

- Վթարային ազդանշանի ելքը: Պոմպի մեջ առկա է վթարային ռելեի ելք: Առկա են NC և NO հպակներ, որոնք օգտագործվում են ըստ անհրաժեշտության, օրինակ՝ ձայնային կամ տեսողականորեն վթարային ազդանշանի համար: Վթարային ահագանգերի պարամետրերը նշված են ստորև ներկայացված աղյուսակում.

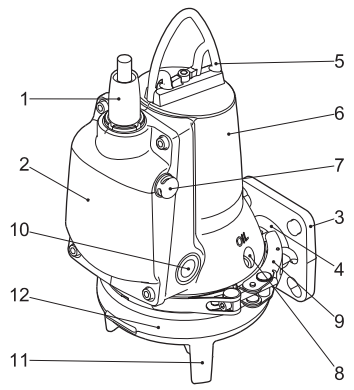
Վթար	Վթարների մատյան	Ռելեի ահագանգի փոխանցում
Գերլարում	•	•
Լարման նվազեցում	•	•
Գերլարում	•	•
Շարժիչի/պոմպի խցանում	•	•
Չոր ընթացք	•	•
Էլեկտրական շարժիչի ջերմաստիճան	•	•
Ջերմաստիճանի էլեկտրոնային վերահսկում (Pt1000)	•	•
Ջերմանջատիչ 1 էլեկտրական շարժիչում	•	•
Ջերմանջատիչ 2 էլեկտրական շարժիչում	•	•
Ֆագերի սխալ հերթականություն	•	•
Մակարդակի գերազանցում	•	•
Տվիչի խափանում	•	•

- Պոմպի մեկնարկների միջև ուշացում՝ էլեկտրական ցանցում սնուցումն անջատվելուց հետո:
  - Պոմպը չի միանա, մինչև ֆագերի հերթականությունը ճիշտ չլինի: Ինքնուրույն տրամաչափում պոմպի յուրաքանչյուր ցիկլից հետո:
  - Պաշտպանություն անշարժացումից: Անշարժացումից պաշտպանության համակարգը միացնում է պոմպը ծրագրում սահմանված ինտերվալներով, որպեսզի կանխել հորժող անիվի անշարժացումը: Տվյալ գործառնությունը մերժում է չոր ընթացքի տվիչի ցուցմունքները պայթյունապաշտպան կատարմամբ տարբերակներում:
  - Անջատման ուշացման գործառնությո (փրփուրի հեռացում): Անջատման ուշացման գործառնություն օգտագործվում է այն հաժախականությամբ, որը սահմանված է ծրագրում, եթե փրփուրի առաջացման վտանգ կա:
- Գործարանային կարգավորումները փոփոխելու, լրացուցիչ կարգավորումներ կատարելու կամ վթարների մատյանի տվյալները կամ աշխատանքային պարամետրերը կարդալու համար,

ինչպես՝ մեկնարկների քանակը և օպերացիոն ժամանակը, կարող է միացվել Grundfos CIU սարքը՝ մշտապես կամ ժամանակավորապես:

**Կառուցվածք**

- Պոմպային բաղկացած է.
  - հիդրավիկ մասից, որը ներկայացված է պոմպի կմախքով;
  - գործող անիվից, ճնշում և ներմղող խողովակաձյուղերից;
  - էլեկտրական մասից, որը ներկայացված է էլեկտրական շարժիչով՝ բաղկացած ամրամասից, և ռոտորից;
  - էլեկտրոնային բլոկի;
  - կտրող մեխանիզմից:
- Պոլիուրետանի ծածկով մալուխային մուտքը պաշտպանում է էլեկտրական շարժիչը դրա մեջ մալուխի միջով ջուր ներթափանցելուց: Պոմպերի կառուցվածքը ներկայացված է 1 նկարում:



Նկար 1 Պոմպ SEG AUTO ADAPT

Դիրք	Նկարագրություն
1	Մալուխի մուտք
2	Էլեկտրոնային միավոր
3	Ճնշման կցեք DN 40/DN 50
4	Ճնշման խողովակաձյուղ
5	Բարձրացնովի ձարմանդ
6	Ամրամասի կմախք
7	Մակարդակի տվիչ
8	Յուղի խցան
9	Անուր
10	Չոր ընթացքի տվիչներ
11	Պոմպի հենակ
12	Պոմպի կմախք

Փոքր չափսի կառուցվածքը դարձնում է պոմպը հարմար ինչպես մշտական, այնպես էլ շարժական տեղադրման համար: Պոմպը կարող է տեղադրվել ավտոմատ խողովակային կցորդիչի վրա կամ ազատ դրվի ռեգերվտարի հատակին:

TM04 4477 1509

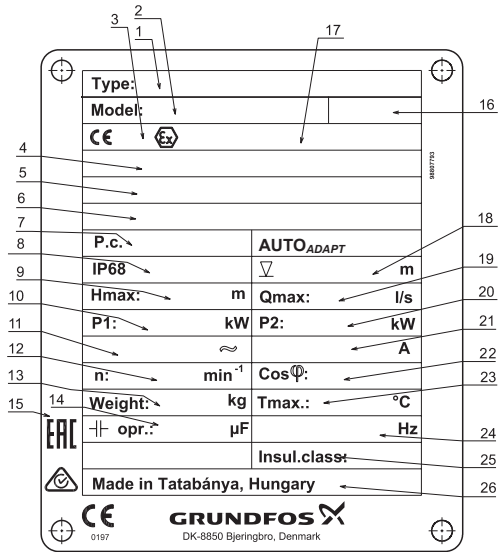


Նախագգուշացում  
 Պայթյուններից պաշտպանության  
 թույլատրելի պիտակավորումը  
 SEG AUTO<sup>ADAPT</sup> պոմպերի համար.  
 - 1 Ex d IIB T4 Gb X  
 - 1 Ex d IIB T4 Gb X  
 - II Gb b c IIB T4 X/1 Ex d IIB T4 Gb X/  
 1 Ex ib IIB T4 Gb  
 - II Gb b c IIB T4 X/1 Ex d IIB T4 Gb X



Նախագգուշացում  
 Պայթյունապաշտպան կատարմամբ  
 էլեկտրական շարժիչն ապահովված  
 է սնուցման մալուխի չառանձնացվող  
 միացումով, որը մոնտաժված է  
 արտադրող գործարանում:  
 Էլեկտրոնային կառավարող  
 սարքերը, ներառյալ  
 տրամաբանական կառավարումը  
 և պոմպերի հերթափոխումը,  
 գործարկման սարքը,  
 էլեկտրաշարժիչի պաշտպանությունը,  
 մակարդակի և չոր ընթացքի  
 վերահսկման տվիչները  
 ներկառուցված են շարժիչի մեջ:  
 Չոր ընթացքի տվիչներն ապահովում  
 են պոմպի անջատումը հեղուկի  
 նվազագույն մակարդակին հասնելու  
 դեպքում:  
 Ամրամասի փաթույթներում ջերմային  
 պաշտպանությունը, որը միանում  
 է 150 °C ջերմաստիճանի դեպքում,  
 ապահովում է ջերմաստիճանի ուղիղ  
 վերահսկումը:

## Ֆիրմային վահանակ

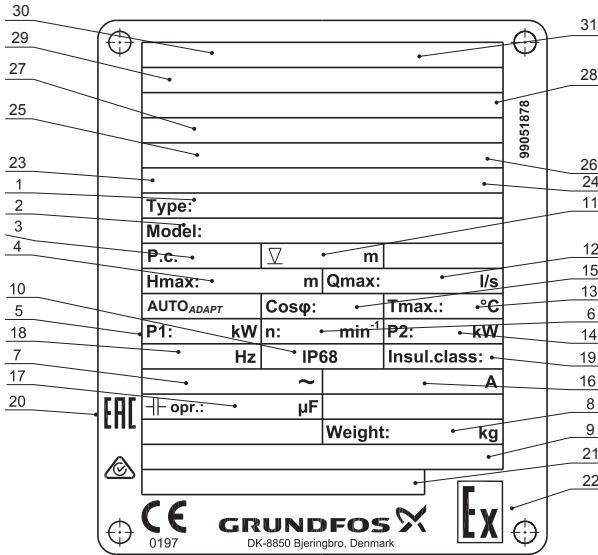


Նկար 2 Ֆիրմային վահանակ

Դիրք	Նկարագրություն
1	Տիպային նշան
2	Սերիական համար
3	Հավաստագրման մարմնի գրանցման համարը (ATEX հավաստագրում)
4	ATEX հավաստագրի համարը (Պայթյունապաշտպան սարքավորումների վերաբերյալ դիրեկտիվ)
5	Պոմպի նշանը պայթյուններից պաշտպանված կատարմամբ (IECEX)
6	IECEX System հավատար, ազրի համարը
7	Արտադրման օրը, ամիսը, տարին [1-ին և 2-րդ թվերը = տարին; 3-րդ և 4-րդ թվանշանները = օրացուցային շաբաթը]
8	Պաշտպանության աստիճանը
9	Առավելագույն ճնշում [մ]
10	Մնվանական սպառվող հզորություն [կՎտ]
11	Մնվանական լարում
12	Պտույտի հաճախականություն [պտույտ/րոպե]
13	Ջանգվածը առանց մալուխի [կգ]

Դիրք	Նկարագրություն
14	Աշխատող կոնդենսատոր [մկՖ]
15	Շուկայում շրջանառության նշաններ
16	Մնվանագության վերաբերյալ հրահանգ, հրապարակման համարը
17	Պայթյունապաշտպանության նշանը՝ ATEX - նորմերին համապատասխան
18	Ընկղման առավելագույն խորությունը տեղադրելիս [մ]
19	Առավելագույն սպառում [լ/վ]
20	Մնվանական հզորությունը գլանի վրա [կՎտ]
21	Մնվանական հոսանք [Ա]
22	Հզորության գործակիցը, Cos φ, 1/1 բեռնման
23	Յեղուկի առավ. ջերմաստիճան [°C]
24	Հաճախականություն [Հց]
25	Մեկուսացման դաս
26	Արտադրող երկիրը

**Ֆիրմային վահանակներ Ռուսաստանում արտադրված պոմպերի համար**



**Նկար 3** Ֆիրմային վահանակ Ռուսաստանում արտադրված պոմպերի համար

Դիրք	Նկարագրություն
1	Տիպային նշան
2	Արտադրանքի համարը և սերիական համարը
3	Արտադրման օրը, ամիսը, տարին [1-ին և 2-րդ թվերը = տարին; 3-րդ և 4-րդ թվանշանները = օրացուցային շաբաթը]
4	Առավելագույն ճնշում [մ]
5	Էլեկտրական շարժիչի սպառվող հզորությունը P1 [կՎտ]
6	Պտույտի հաճախականություն [րոպե <sup>-1</sup> ]
7	Անվանական լարումը [Վ]
8	Զանգվածը առանց մալուխի [կգ]
9	Տեխնիկական պայմանների համարը
10	Պաշտպանության աստիճանը
11	Ընկղման առավելագույն խորությունը տեղադրման ժամանակ [մ]
12	Առավելագույն լիարժույթ [լ/վ]
13	Յնդուկի առավելագույն ջերմաստիճան [°C]
14	Էլեկտրական շարժիչի գլանի հզորություն P2 [կՎտ]
15	Հզորության գործակիցը, Cos φ, 1/1 բեռնման
16	Անվանական հոսանքը [Ա]
17	Աշխատող կոնդենսատոր [մկՖ]
18	Հաճախականություն [Հց]

Դիրք	Նկարագրություն
19	Մեկուսացման դաս
20	Շուկայում շրջանառության նշաններ
21	Արտադրող երկիրը
22	Պայթյունապաշտպանության հատուկ նշան
23	IECEx System հավատարմագրի համարը
24	Պոմպի նշանը պայթյուններից պաշտպանված կատարմամբ (IECEx)
25	Հավաստագրման մարմնի գրանցման համարը (ATEX հավաստագիր)
26	Պայթյունապաշտպանության նշանը՝ ATEX-նորմերին համապատասխան
27	ATEX հավաստագրի համարը (Պայթյունապաշտպան սարքավորումների վերաբերյալ դիրեկտիվ)
28	Պայթյունապաշտպանության նշանը՝ TP TC 012/2011 համապատասխան
29	Համապատասխանության հավաստագրի համարը պայթյունապաշտպանվ պոմպերի կատարմամբ
30	Պայթյուններից պաշտպանված սարքավորման հավաստագրման մարմնի գրանցման անվանումը
31	Պայթյուններից պաշտպանված սարքավորման հավաստագրման մարմնի գրանցման համարը

## Տիպային նշան

Կոդ	Օրինակ	SE	G	.40	.11	E	.Ex	.2	.1	.5	02
SE	<b>Տիպային շարք</b> Grundfos կոյուղային պոմպեր										
G	<b>Աշխատանքայինակի տեսակը</b> Կտրող մեխանիզմ ներմղման կողմում										
40	<b>Ճնշման խողովակաձյուղ</b> Ճնշման խողովակաձյուղի անվանական տրամագիծը [մմ]										
11	<b>Հզորությունը գլանի վրա, P2</b> P2 = տիպային նշանակությունից թիվը/10 [կՎտ]										
[ ] E	<b>Սարքավորումները պոմպում</b> Ստանդարտ կատարում Էլեկտրոնային կատարում AUTO <small>ADAPT</small> գուծառոյթներով										
[ ] Ex	<b>Պոմպի կատարում</b> Ոչ պայթյունապաշտպան պոմպ (ստանդարտ) Պայթյունապաշտպան պոմպ										
2	<b>Բեվեռների թիվը</b> 2 բեվեռներ, 3000 ռոպե <sup>1</sup> , 50 Հց										
1 [ ]	<b>Ֆազերի թիվը</b> Միաֆազ էլեկտրական շարժիչ Եռաֆազ էլեկտրական շարժիչ										
5	<b>Ցանցի հաճախականություն</b> 50 Հց										
02 0B 0C	<b>Մուուցման լարում և մեկնարկի սխեմա</b> 230 Վ, ուղղակի մեկնարկ 400-415 Վ, ուղղակի մեկնարկ 230-240 Վ, ուղղակի մեկնարկ										
[ ] A B	<b>Սերունդ</b> Առաջին սերունդ Երկրորդ սերունդ Երրորդ սերունդ և այլն Տարբեր սերունդների պատկանող պոմպերը տարբերվում են կառուցվածքով, բայց ունեն նույն անվանական հզորությունը										
[ ]	<b>Պոմպի նյութեր</b> Պոմպում օգտագործվել են ստանդարտ նյութեր										

## 5. Փաթեթավորում և տեղափոխում

### 5.1 Փաթեթավորում

Սարքավորումը ստանալիս ստուգեք փաթեթավորումը և ինքը սարքավորումը՝ խափանումների առկայության առումով, որոնք կարող են առաջացած լինել տեղափոխման ընթացքում: Փաթեթը վերացնելուց առաջ մանրամասն ստուգեք՝ նրանում կարող են մնացած լինել փաստաթղթեր և մանր մասեր: Եթե ստացված սարքավորումը չի համապատասխանում պատվիրածին, ապա դիմեք սարքավորման մատակարարողին:

Եթե սարքավորումը վնասվել է տեղափոխման ժամանակ, անմիջապես կապվեք փոխարող կազմակերպության հետ և տեղեկացրեք սարքավորման մատակարարողին այդ մասին: Մատակարարողը իրավունք է վերապահում մանրամասն ստուգելու հնարավոր վնասվածքը: Փաթեթանյութի օգտահանման վերաբերյալ տեղեկատվությունը՝ տես բաժին 18: Փաթեթանյութի օգտահանման վերաբերյալ տեղեկատվություն:

### 5.2 Տեղափոխում



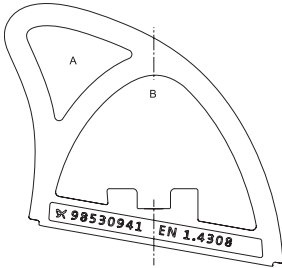
*Նախագուշացում  
Հարկավոր է հետևել տեղական նորմերի և կանոնների սահմանափակումներին՝ ձեռքով իրականացվող բարձրացման և բեռնման ու բեռնաթափման աշխատանքների նկատմամբ:*

Բեռնաբարձման սարքավորումները պետք է հարմարեցված լինեն հենց այդ նպատակների համար և օգտագործելուց առաջ ստուգված լինեն՝ հնարավոր անսարքությունները հայտնաբերելու համար: Ոչ մի դեպքում չի կարելի գերազանցել սարքավորման թույլատրելի բեռնունակությունը: Պոմպի քաշը նշված է պոմպի ֆիրմային վահանակին:



**Նախագուշացում**  
**Պոմպը բարձրացնելիս դրա համար բացառապես օգտագործել բարձրացնողի ծարմանոցը կամ եղանակը բռնիչով ինքնաբարձիչը, եթե պոմպը գտնվում է ծղոտե ներքնակի վրա: Երբեք մի բարձրացրեք պոմպը բռնելով այն էլեկտրաշարժիչ մուլտիփց կամ ձկախողովակից:**

Պոմպը բարձրացնելու ժամանակ անհրաժեշտ է օգտագործել պոմպի հավասարակշռված դիրքում ամրացման համար ծիշտ կետեր: Տեղադրեք բարձրացման շղթայի կեռը A կետում ավտոմատ խողովակային ազոյցի վրա ամրացնելու և B կետում՝ մոնտաժի այլ տեսակների համար: Տես նկար 4:



TM06 0066 4813

Նկար 4 Բարձրացման կետերը

### 6. Կիրառման ոլորտ

Պոմպերը կարող են օգտագործվել մղելու.

- կենցաղային կեղտաջրեր զուգարաններից;
- կենցաղային կեղտաջրեր ռեստորանների, հյուրանոցների, քեմիկոնների և այլն զուգարաններից:



**Նախագուշացում**  
**SEG AUTO<sub>ADAPT</sub> պոմպերը ոչ մի դեպքում չպետք է օգտագործվեն դյուրավառ հեղուկներ մղելու համար:**

SEG AUTO<sub>ADAPT</sub> պոմպերը շատ հարմար են քիչ բնակեցված շրջաններում օգտագործելու համար, որտեղ կոյուղու ինքնախոս համակարգերը բացակայում են: Օրինակ, փոքր գյուղերում, գյուղատնտեսական շրջաններում և բարդ տեղանքով շրջաններում, ինչպես, օրինակ՝ տարբեր բարձրությամբ ժայռեր ունեցող, կամ ցանկացած այլ շրջաններում, որտեղ նախընտրելի է ձնշողական համակարգ:

Հնարավոր պայթյունավտանգ պայմաններում կիրառեք SEG AUTO<sub>ADAPT</sub> պայթյունապաշտպան պոմպերը:

### 7. Գործելու սկզբունքը

SEG AUTO<sub>ADAPT</sub>-ի գործելու սկզբունքը հիմնված է հեղուկի ձնշման բարձրացման վրա, որը հոսում է մոտջային խողովակաձյուղից դեպի ձնշման խողովակաձյուղը: Ձնշման ավելացումը իրականացվում է էռոտոր-գլամից պատվող գործող անիվի միջոցով մեխանիկական էներգիան հեղուկին փոխանցելու եղանակով: Հեղուկը հոսում է դեպի գործող անիվի կենտրոնական մասը ու այնուհետև դրա թևերի երկայնքով: Կենտրոնախոյս ուժերի ազդեցության տակ հեղուկի արագությունն ավելանում է, համապատասխանաբար բարձրացնելով կինետիկ էներգիան, որը փոխարկվում է ձնշմանը: Պոմպի կմախքը նախատեսված է գործող անիվից հեղուկը հավաքելու և դրան դեպի ձնշման խողովակաձյուղը ուղղելու համար: SEG AUTO<sub>ADAPT</sub> պոմպերում նախատեսված կտրող մեխանիզմը մանրեցնում է խոշոր մասնիկները:

### 8. Մեխանիկական մասի տեղադրում

**Նախագուշացում**  
**Պոմպերի տեղադրումը ռեզերվուարներում պետք է կատարի հատուկ պատրաստված անձնակազմը:**



**Աշխատանքները ռեզերվուարներում կամ դրանց մոտ պետք է կատարվեն տեղական կանոնների համապատասխան:**



**Նախագուշացում**  
**Արգելվում է կատարել աշխատանքները կոռոնկից կախված պոմպի տակ:**

Անվտանգության տեխնիկայի պահանջների համաձայն՝ բոլոր աշխատանքները ռեզերվուարում պետք է կատարվեն ռեզերվուարից դուրս գտնվող պատասխանատու ծարտարագետի ղեկավարության տակ:

Կոյուղու ընկղմվող պոմպերի տեղադրման հորերում կարող են լինել կեղտաջրեր, որոնք պարունակում են թունավոր և/կամ մարդկանց առողջության համար վտանգավոր նյութեր: Այդ պատճառով խորհուրդ է տրվում կիրառել պաշտպանության միջոցներ, ինչպես նաև կրել հատուկ պաշտպանիչ զգեստ: Պոմպի հետ կամ դրա տեղադրման վայրում ցանկացած աշխատանք կատարելիս պարտադիր կերպով պետք է հետրել հիգիենայի գործող կանոններին:

**Նախագուշացում**  
**Պոմպը բարձրացնելուց առաջ հարկավոր է ստուգել, որ բարձրացնողի ծարմանոցը լավ ամրացրած լինի:**



**Անհրաժեշտության դեպքում ամրացնել:**  
**Բարձրացնելու կամ տեղափոխելու ժամանակ ցանկացած անզգուշությունը կարող է անձնակազմի վնասվածքների կամ պոմպի վնասման պատճառ դառնալ:**



**Նախագզուշացում**  
Պոմպը տեղադրելուց առաջ հարկավոր է անջատել սնուցման աղբյուրը և տեղադրել ցանցային անջատիչը 0 դիրքում՝ Նախքան աշխատանքին անցնելը անհրաժեշտ է անջատել պոմպին միացված արտաքին սնուցման բոլոր աղբյուրները:



**Նախագզուշացում**  
Պոմպը տեղադրելուց և առաջին անգամ մեկնարկելուց առաջ անհրաժեշտ է ստուգել մալուխը, որ այն արտաքին թերություններ չունենա՝ կարծ միացումից խուսափելու համար:

Ուշադրություն

Պոմպը տեղադրելուց առաջ անհրաժեշտ է համոզվել, որ ռեզերվուարի հատակը հարթ է:

Տեխնիկական տվյալներով լրացուցիչ ֆիրմային վահանակը, որը մատակարարվում է պոմպի հետ, պետք է անրաջվի սարքավորման մոտ կամ պահպանվի տվյալ փաստաթղթի շապիկում: Պոմպի տեղադրման վայրում պետք է կատարվեն անվտանգության տեխնիկայի բոլոր պահանջները, օրինակ՝ ռեզերվուարներում՝ անհրաժեշտության դեպքում, հարկավոր է կիրառել օդափոխիչ՝ մաքուր օդ մատակարարելու համար: Տեղադրումից առաջ ստուգեք յուրի մակարդակը յուրի խցիկում: Տես բաժին 12-ը: Տեխնիկական սպասարկում:

SEG AUTO<sup>ADAPT</sup> պոմպերը նախատեսված են տողադրման տարբեր տեսակների համար, որոնք նկարագրված են 8.1 Տեղադրում ավտոմատ խողովակային կցորդիչի վրա և 8.2 Շարժական ընկղման տեղադրում բաժիններում:

Բոլոր պոմպերի կմախքներն ապահովված են DN 40, PN 10 ձուկած ծնշման կցեգրով, որը նաև կարելի է միացնել DN 50, PN 10 կցեգրին:



**Նախագզուշացում**  
Եթե պոմպը արդեն միացված է հոսանքի աղբյուրին, ոչ մի դեպքում պետք չէ ձգել ձեռքը կամ գործիքները ներմուղի անցքին կամ ծնշման խողովակաձյուղին, քանի դեռ չհանվեն ապահովիչները կամ ցանցային անջատիչը չտեղադրվի .անջատվածեղիրքում: Անհրաժեշտ է հոսանքի հանկարծակի միանալը կանխելու միջոցներ ձեռնարկել:



**Նախագզուշացում**  
Բարձրացնովի ծարմանըը նախատեսված է միայն պոմպերի բարձրացման համար: Այն չի կարելի օգտագործել պոմպն աշխատելիս ֆիքսելու համար:

Ցուցում

Սխալ տեղադրման պատճառով խափանումներից խուսափելու համար մենք խորհուրդ ենք տալիս միշտ օգտագործել միայն Grundfos-ի ֆիրմային պատկանելիքները:

Տվյալ պոմպերը նախատեսված են աշխատանքի պարբերական ռեժիմի համար: Մոլվող հեղուկի մեջ ամբողջական ընկղման դեպքում պոմպերը կարող են նույնպես շահագործվել անդադար ռեժիմում: Տես բաժին 11.1 Աշխատանքի ռեժիմներ:

Ցուցում

Անհրաժեշտ է համոզվել, որ ռեզերվուարի մոտեքի մոտ հեղուկի կաթիլները չեն հայտնվում պոմպի տվյալների վրա:

Ցուցում

### 8.1 Տեղադրում ավտոմատ խողովակային կցորդիչի վրա

Մշտական տեղադրման դեպքում պոմպերը կարող են տեղադրվել խողովակային ուղղորդիչներով ավտոմատ կցորդիչ անշարժ համակարգի կամ վերին (վերջրյա) ավտոմատ կցորդիչի համակարգի վրա:

Ավտոմատ կցորդիչի երկու համակարգն էլ հեշտացնում են սպասարկման աշխատանքների և տեխնիկական սպասարկման կատարումը, քանի որ պոմպը կարելի է հեշտությամբ հանել ռեզերվուարից:



**Նախագզուշացում**  
Տեղադրելուց առաջ անհրաժեշտ է համոզվել, որ մթնոլորտը ռեզերվուարում պայթյունավտանգ չէ:

խողովակաշարք չպետք է ունենաներքին լարումներ , որոնք կարող են առաջանալ սխալ տեղադրման արդյունքում:

Ուշադրություն

Պոմպին չպետք է փոխանցվեն լարումներ խողովակաշարից: Պոմպը տեղադրելու գործընթացը հեշտացնելու համար և որպեսզի թույլ չտալ խողովակաշարից ուժի փոխանցումը կցեգրերին և հեղույցներին, խորհուրդ է տրվում օգտագործել ազատկցեգրեր:

Արգելվում է խողովակաշարում օգտագործել ձկուն առաձգականտարրեր կամ կոմպենսատորներ: Տվյալ տարրերը ոչ մի դեպքում չպետք է օգտագործվեն խողովակաշարի կենտրոնադրման համար:

Ուշադրություն

**Խողովակային ուղղորդիչներով ավտոմատ կցորդիչի համակարգ**

Տեսեք նկար 19, *Հավելված 1*:

1. Ուեբերվուարի ներքին եզրին անհրաժեշտ է ակոսել անցքեր բարձակի ամրակի տակ՝ խողովակների ուղղորդիչների համար: Բարձակները նախապես ֆիքսել երկու ժամանակ պտուտակներով:
2. Տեղադրեք խողովակային ավտոմատ կցորդիչի ստորին մասը ռեզերվուարի հատակին: Տեղադրել խիստ ուղղահայց դիրքում՝ ուղղալարի օգնությամբ: Ամրացնել խողովակային ավտոմատ կցորդիչը պահանգային հեղույսների միջոցով: Եթե ռեզերվուարի հատակի մակերեսը անհարթ է, տեղադրել ավտոմատ կցորդիչի տակ համապատասխան տակդիրներ այնպես, որ հեղույսները ձգելիս այն պահպանի հորիզոնական դիրքը:
3. Կատարել խողովակաշարի տեղադրումը, կիրառելով հայտնի եղանակները, որոնք բացառում են նրանում ներքին լարումները:
4. Տեղադրել խողովակների ուղղորդիչները ավտոմատ կցորդիչի ավտոմատ կցորդիչի վրա և կարգավորել դրանց երկարությունը ըստ ուղղորդիչների բարձակի՝ ռեզերվուարի վերևի մասում:
5. Հետ պտուտակել ուղղորդիչների նախապես ամրացրած բարձակը և ամրացնել այն ուղղորդիչների վերևում: Լավ ֆիքսել բարձակը ռեզերվուարի պատին:

***Ուղղորդիչները չպետք է ունենան առանցքային լյուֆտ, հակառակ դեպքում՝ պոմպի աշխատելու ժամանակ աղմուկ կառաջանա:***

**Ցուցում**

6. Մաքրել ռեզերվուարը աղբից և այլն՝ դրա մեջ պոմպը տեղադրելուց առաջ:
7. Կզեցրո ուղղորդիչ ժանիքներով ամրացնել պոմպին: Անցկացնել պոմպի ուղղորդիչ ժանիկքները ավտոմատ խողովակային կցորդիչի ժանիկքների արանքում և պոմպի բարձրացման ծոպանդին միացված շղթայի օգնությամբ իջեցնել պոմպը հեղուկի մեջ: Պոմպը ավտոմատ խողովակային կցորդիչին հասնելիս կկատարվի դրա ավտոմատ հերմետիկ միացումը այդ կցորդիչի հետ:

***Երբ պոմպը կհասնի ռեզերվուարի հատակին, այն անհրաժեշտ է ,թափահարել բարձրացման շղթայի միջոցով, որպեսզի համոզվել, որ սարքը ճիշտ է տեղադրված:***

**Ցուցում**

8. Շղթան կախել ռեզերվուարի վերևում գտնվող հատուկ կեռից: Հետևել, որ շղթան չդիպչի պոմպի կմախքին:

9. Կարգավորել էլեկտրաշարժիչի մալուխի երկարությունը, փաթաթելով կաժն այնպես, որ մալուխը չվնասվի պոմպի աշխատանքի ժամանակ: Ամրացնել կարծը կեռից՝ ջրիորի վերևի մասում: Մալուխը չպետք է շատ ծակված կամ սեղմված լինի:
10. Միացնել էլեկտրական շարժիչի մալուխը և ազդանշանային մալուխը՝ առկայության դեպքում:

***Մալուխի ազատ վերջավորությունը չպետք է ընկնի ջրի մեջ՝ էլեկտրաշարժիչի մեջ խոնավության ներթափանցելուց խուսափելու համար:***

**Ուշադրություն**

**Վերին (վերջոյա) ավտոմատ կցորդիչի համակարգ**

Տեսեք նկար 18, *Հավելված 1*:

1. Տեղադրել լայնադրակը ռեզերվուարի մեջ:
2. Տեղադրել ավտոմատ ազույցի համակարգի անշարժ մասը լայնական հեծանի վերևի մասում:
3. Պոմպի ծնշուն խողովակաձյուղին ամրացնել փոխանցիկ խողովակը ավտոմատ կցորդիչի համակարգի շարժական մասի համար:
4. Ամրացնել ծարմանդը և շղթան ավտոմատ կցորդիչի համակարգի շարժական մասի վրա:
5. Մաքրել ռեզերվուարը աղբից և այլն՝ դրա մեջ պոմպը տեղադրելուց առաջ:
6. Սովորաբար ավտոմատ ազույցի շարժական և ստացիոնար մասերը մոնտաժի ժամանակ ավտոմատ կիպ միանում են:

***Երբ պոմպը կհասնի ռեզերվուարի հատակին, այն անհրաժեշտ է ,թափահարել բարձրացման շղթայի միջոցով, որպեսզի համոզվել, որ սարքը ճիշտ է տեղադրված:***

**Ցուցում**

7. Շղթան կախել ռեզերվուարի վերևում գտնվող հատուկ կեռից: Հետևել, որ շղթան չդիպչի պոմպի կմախքին:
8. Կարգավորել էլեկտրաշարժիչի մալուխի երկարությունը, փաթաթելով կաժն այնպես, որ մալուխը չվնասվի պոմպի աշխատանքի ժամանակ: Ամրացնել կարծը կեռից՝ ջրիորի վերևի մասում: Մալուխը չպետք է շատ ծակված կամ սեղմված լինի:
9. Միացնել էլեկտրական շարժիչի մալուխը և ազդանշանային մալուխը՝ առկայության դեպքում:

**Ուշադրություն**

***Մալուխի ազատ վերջավորությունը չպետք է ընկնի ջրի մեջ՝ էլեկտրաշարժիչի մեջ խոնավության ներթափանցելուց խուսափելու համար:***



### 8.2 Շարժական ընկղման տեղադրում

Շարժական ընկղման տեղադրման համար նախատեսված պոմպերը կարող են ազատ կանգնեցվել ռեզերվուարի կամ ջրիորի հատակին: Տեսեք նկար 20. **Հավելված 1:**

Պոմպը պետք է տեղադրված լինի հիմքի վրա (պատկանելիք):

Սպասարկման աշխատանքները հեշտացնելու համար օգտագործեք ճնշման խողովակաձյուղի համար փոխանցման ունկը կամ կցորդիչը, որպեսզի հեշտացնել պոմպի մոնտաժումը/ պապանոնտաժումը ճնշման գծի հետ:

Ճկափող օգտագործելիս հետևեք, որ ձկափողը ծավաճջներ չունենա և դրա ներքին տրամագիծը համապատասխանի ճնշման խողովակաձյուղի տրամագծին:

**Կոշտ խողովակ օգտագործելիս** պետք է տեղադրել պիտույքակազմ է հետեյալ կարգով՝ սկսած պոմպից. ճնշման միացումը և անհրաժեշտ կցամասերը, հետադարձ փակված, փականքը:

Եթե փոմպը դրվում է պղտոր կամ անհարթ մակերեսի վրա, տեղադրեք այն աղյուների կամ դրանց համանման հիմքի վրա:

Գործողությունները կատարելու հերթականությունը.

1. Հավաքել 90° ունկը ճնշման խաղավակաձյուղով և միացնել ճնշման խողովակին կամ ձկափողին:
2. Պոմպի բարձրացման ճոպանդին միացված շղթայի օգնությամբ իջեցնել պոմպը հեղուկի մեջ: խորհուրդ է տրվում դնել պոմպը հարթ, պինդ մակերեսի վրա: Պոմպը պետք է իջեցնել շղթայով, այլ ոչ թե մալուխով:
3. Շղթան կախել ռեզերվուարի վերևում գտնվող հատուկ կեռից: Հետևել, որ շղթան չդիպի պոմպի կմախքին:
4. Կարգավորել էլեկտրաշարժիչի մալուխի երկարությունը, փաթաթելով կաժն այնպես, որ մալուխը չվնասվի պոմպի աշխատանքի ժամանակ: Ամրացնել կարծր համապատասխան կեռից: Մալուխը չպետք է շատ ծակված կամ սեղմված լինի:
5. Միացնել էլեկտրական շարժիչի մալուխը և ազդանշանային մալուխը՝ առկայության դեպքում:

**Եթե նույն ռեզերվուարում տեղադրված են մի քանի պոմպեր, ապա դրանք պետք է գտնվեն մեկ մակարդակի վրա՝ պոմպերի օպտիպալ հերթագայության համար: Մալուխի ազատ վերջավորությունը չպետք է ընկղմվի ջրի մեջ՝ էլեկտրաշարժիչի մեջ խոնավության ներթափանցելուց խուսափելու համար:**

**Ցուցում**

**Ուշադրություն**

### 9. Էլեկտրական սարքավորումների միացում

**Ուշադրություն**

**Արգելվում է օգտագործել պոմպը հաժախականության փոխակերպիչի հետ:**

Էլեկտրական սարքավորումների միացումը պետք է կատարվի տեղական նորմերին և կանոնների համապատասխան:

**Նախագգուշացում**  
**Պոմպը պետք է միացվի էլեկտրական պահարանին՝ տեղական նորմերին և կանոններին համապատասխան:**  
**Էլեկտրական պահարանը ներառում է դյուրահալ ապահովիչներ, ցանցային անջատիչ և դեպի հողը հոսանքակրոստի դեմ պաշտպանություն: Բոլոր բեվեռները անջատման դեպքում անջատիչի կոնտակտների միջև օդի բացը պետք է կազմի առնվազն 3 մմ (յուրաքանչյուր բեվեռի համար): Պետք է նախատեսված լինի ցանցային անջատիչը 0 դիրքում տեղադրելու հնարավորություն: Անջատիչի տեսակը նշված է 5.3.2 ԳՕՍՏ Ռ ՄԷԿ 60204-1 կետում:**  
**Պոմպն ունի էլեկտրաշարժիչի ներկառուցված պաշտպանություն և կառավարման բոլոր անհրաժեշտ միջոցները:**



**Նախագգուշացում**  
**Եթե պոմպի ֆիրմային վահանակին նշված է „Ex“ (պայթյունապաշտպանություն) նշանը, անհրաժեշտ է ապահովել պոմպի միացումը սույն փաստաթղթում ներկայացված հրահանգներին համապատասխան:**

**Նախագգուշացում**  
**Եթե օգտագործվում է CIU սարքը (կապի ինտերֆեյսի միավոր) (տեսեք 10.1 Նախքան շահագործման հանձնելը բաժինը), այն չի կարելի տեղադրել հնարավոր պայթյունավտանգ միջավայրում:**





**Նախագգուշացում**  
Պայթյունապաշտպան պոմպերի համար անհրաժեշտ է ապահովել հողանցման արտաքին շարժակի միացումը պոմպի վրա հողանցման արտաքին սեղմակին, դրա համար օգտագործելով պաշտպանիչ մալուխային անուրով հաղորդալար: Մաքրել մակերեսը արտաքին հողանցումը միացնելու համար և տեղադրել մալուխային անուրը: Հողանցման հ լայնակի տրամատը պետք է լինի ոչ պակաս, քան 4մմ, օրինակ՝ H07 V2-K (PVT 90°) տեսակի դեղին-կանաչ հաղորդալար:

**Ստուգեք հողանցման հուսալիությունը:**

**Նախագգուշացում**  
Պոմպը տեղադրելուց և առաջին անգամ մեկնարկելուց առաջ անհրաժեշտ է ստուգել մալուխը, որ այն արտաքին թերություններ չունենա՝ կարճ միացումից խուսափելու համար:



**Նախագգուշացում**  
Պոմպի չորձ ընթացքն արգելվում է:



Աշխատանքային լարման և հոսանքի հաճախականության նշանակությունները համապատասխան են ֆիրմային վահանակին նշված պոմպի անվանական տվյալներին: Լարման թույլատրելի շեղումը նշված են 14. բաժնում: **Տեսնիկական տվյալներ:** Անհրաժեշտ է ստուգել էլեկտրական շարժիչ բնութագրերի համապատասխանությունը սնուցման աղբյուրի եղած պարամետրերին: Բոլոր պոմպերը մատակարարվում են 10 մ մալուխով, մալուխիծայրը ազատ է:

**Նախագգուշացում**  
Եթե էլեկտրասնուցման մալուխը վնասված է, այն հարկավոր է փոխարինել Grundfos ընկերության սպասարկման կենտրոնում կամ համապատասխան որակավորում ունեցող անձնակազմի կողմից:

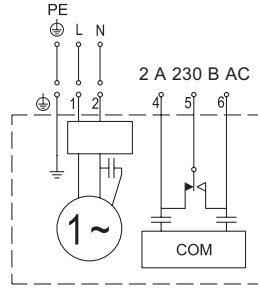


**9.1 CIU սարք (կապի ինտերֆեյսի միավոր)**

Grundfos CIU սարքն (CIU = Communication Interface Unit - կապի ինտերֆեյսի սարք) օգտագործվում է փոխանցելու SEG\_A<sub>ADAPT</sub> պոմպի և ցանցի միջև տվյալներ համար: CIU սարքը հանդիսանում է լրացուցիչ հնարավորություն: Տեսեք սարքի հետ մատակարարվող տեղադրման և շահագործման ձեռնարկը, որը տրամադրվում է սարքի հետ միասին:

**9.2 Էլեկտրական սարքավորումների միացում՝ միաֆազ էլեկտրական շարժիչներով պոմպեր**

Պոմպն ապահովված է մեկնարկի արտոնագրված ֆունկցիայով, որի դեպքում մեկնարկի կոնդենսատի անհրաժեշտությունն չի լինում: Աշխատանքային կոնդենսատը ներկառուցված է պոմպի մեջ:

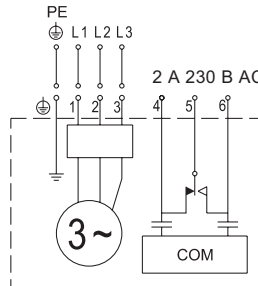


Նկար 5 Միաֆազ էլեկտրական շարժիչով պոմպերի միացման սխեմա

TM04 4297 1209

**9.3 Էլեկտրական սարքավորումների միացում՝ եռաֆազ էլեկտրական շարժիչներով պոմպեր**

Պոմպի էլեկտրական շարժիչը կառուցված է այնպես, որ ֆազերը էլեկտրական պահարանում հերթափոխվում են ժամացույցի պաքի ուղղությամբ (որոշվում է ֆազերի հերթականության դետեկտորի միջոցով): Պոմպը չի միանա, մինչև ֆազերի հերթականությունը ճիշտ չլինի: Եթե չոր ընթացքի տվյալները տեղադրված են աշխատանքային հեղուկի մեջ, բայց պոմպը չի միանում, ապա դա կարող է լինել ֆազերի սխալ հերթափոխության պատճառով: Փոխել տեղերով L1 և L2:



Նկար 6 Եռաֆազ էլեկտրական շարժիչով պոմպերի միացման սխեմա

TM04 4298 1209

### 9.4 Ազդանշանային ռելե/արտաքին կապի միացում

Պոմպն ապահովված է վթարային ահազանգի ելքով (ռելեով): Առկա են NC և NO կոնտակտները, որոնք օգտագործվում են ըստ անհրաժեշտության, օրինակ՝ ձայնային կամ տեսանելի վթարային ահազանգի համար:

Որպես այլընտրանք արտաքին կապի համար կարելի է օգտագործել 4 և 6 հաղորդալարերը՝ CIU սարքի միջոցով (կապի ինտերֆեյս):

**Եթե միացրած է CIU սարքը, ռելեն օգտագործել չի կկարելի: CIU սարքն ապահովված է ռելեով, որը կատարում է վթարային ահազանգի ֆունկցիան:**

**Ցուցում**

Միացման սխեմաների օրինակները ներկայացված են CIU սարքի հետ մատակարարվող տեխնիկական փաստաթղթերում:

### 10. Հանձնում շահագործմանը

Բոլոր արտադրանքը անցնում է ընդունման-հանձնման փորձարկումներ արտադրող գործարանում: Տեղադրման վայրում լրացուցիչ փորձարկումներ անցկացնելու անհրաժեշտություն չկա:

Սարքավորումը մեկնարկելու համար խորհուրդ է տրվում դիմել ,Գրումոֆոնս ՍՊԸ սպասարկման կենտրոն:

Երկարատև պահպանելուց հետո (երկու տարուց ավել) հարկավոր է կատարել պոմպային ազդեգատի վիճակի ախտորոշում, և միայն դրանից հետո հանձնել շահագործմանը: Անհրաժեշտ է համոզվել, որ պոմպի գործող անիվը ազատ է ընթանում: Հատուկ ուշադրություն է պետք դարձնել եզրային խցուկի, խցուկային օղակների և մալուխային մուտքի վիճակին:

**Նախագուշացում**  
**Պոմպի վիճակը ստուգելուց առաջ անհրաժեշտ է հանել ապահովիչները կամ անջատել հոսանքը ցանցային անջատիչով:**

**Անհրաժեշտ է հոսանքի հանկարծակի միանալը կանխելու միջոցներ ձեռնարկել:**

**Անհրաժեշտ է ապահովել պաշտպանիչ սարքավորման ձիշտ միացումը:**  
**Պոմպի ,չորե ընթացքն արգելվում է:**

**Նախագուշացում**  
**Պոմպը մեկնարկելուց հետո սեղմակների տուփի բացումը կարող է հարգեղնել անձնակազմի վնասվածքներին կամ մահվան ռեպերի:**



**Նախագուշացում**  
**Արգելվում է կատարել առանց պայտյունապաշտպանության պոմպի մեկնարկումը, եթե ռեզերվուարում առկա է հնարավոր պայթյունավտանգ միջավայր:**

**Պոմպի չափազանց աղմուկի կամ թրթռումների, պոմպի աշխատանքի այլ խափանումների կամ էլեկտրասնուցման հետ կապված խնդիրների դեպքում՝ անմիջապես կանգնեցրեք պոմպի աշխատանքը:**  
**Պետք չէ նորից փորձել մեկնարկել պոմպը, քանի դեռ չգտնեք խափանման պատճառը և չվերացնեք այն:**

**Ուշադրություն**

Գլանի խցուկը փոխարինելուց հետո մեկ շաբաթ շահագործելիս ամիրաժեշտ է ստուգել յուղի վիճակը յուղի խցիկում: Գործողությունների հերթականությունը տեսեք բաժին 12-ում: Տեսխիկական սպասարկում:

### 10.1 Նախքան շահագործման հանձնելը

Հարկավոր է կատարել հետևյալը.

1. Հանել ապահովիչները: Ստուգել պոմպի գործող անիվի ազատ ընթացքը: Ձեռքով պտտել կտրող մեխանիզմի գլխիկը:
2. Ստուգել յուղի վիճակը յուղի խցիկում: Տեսեք նաև բաժին 12.4 Ցուղի փոխարինում:
3. Համոզվել, որ մակարդակի տվիչը մաքուր է և պաշտպանիչ կափարիչը վնասված չէ:
4. Համոզվել, որ չոր ընթացքի տվիչները մաքուր են:
5. Բացել առկա սողնակները:
6. Իջեցնել պոմպը հեղուկի մեջ և տեղադրել ապահովիչները:
7. Ստուգել, որ համակարգը լցված լինի մղվող ջրով և օդը համակարգից հեռացված լինի: Պոմպի մեջ կիրառված է օդի ավտոմատ հեռացման համակարգ:
8. Միացրեք սնուցումը պոմպին: Սնուցման միացումից հետո պոմպը կմիանա և կփորձի մեղել հեղուկը մինչև չոր ընթացքի մակարդակը: Այս ֆունկցիան կարելի է օգտագործել պոմպը ստուգելու համար:

**Եթե չոր ընթացքի տվիչները ընկղմված են աշխատանքային հեղուկի մեջ, բայց պոմպը չի միանում, պատճառը կարող է հանդիսանալ ֆազերի սխալ հերթականությունը:**

**Ֆազերի հերթափոխման ձեռնարկությունը ստուգելու համար անհրաժեշտ է գործարկել պոմպը թեստային ռեժիմում մի քանի վայրկյանով: Եթե պոմպը չի գործարկվում, հարկավոր է տեղերով փոխել L1 և L2 և կրկին գործարկել թեստային ռեժիմում:**

**Ցուցում**

## 10.2 Պտույտի ուղղությունը

**Պոմպը կարող է գործարկվել առանց աշխատանքային միջավայրի մեջ ընկնումվելու շատ կարճ ժամանակով՝ էլեկտրաշարժիչի պտտման ուղղությունը որոշելու համար:**

**Ցուցում**

Միաֆազ էլեկտրական շարժիչներով բոլոր պոմպերը ունեն գործարանում կանխադրված միացում, որն ապահովում է պտտման ճիշտ ուղղությունը:

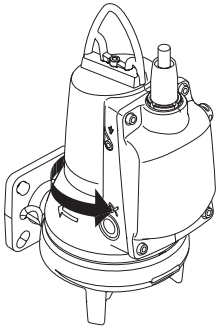
Եռաֆազ էլեկտրական շարժիչներով պոմպերի մեջ ներկառուցված էլեկտրոնիկան պաշտպանում է պոմպը՝ սխալ հերթականության ֆազերի դեպքում միանալուց, և, հետևաբար, պտտման սխալ ուղղությունից:

Եթե պոմպը չի աշխատում, իսկ հեղուկի մակարդակը չոր ընթացքի տվիչներից բարձր է, անհրաժեշտ է L1 և L2 տեղերով փոխել:

Ստատորի հենամարմնի վրա տեղադրված սլաքը ցույց է տալիս պտտման ուղղությունը:

**Պոմպի գործող անիվը պտտվում է ժամացույցի սլաքի ուղղությամբ, եթե նայել վերևից: Պոմպի ձգման ուղղությունը միացնելուց հետո՝ գործող անիվի պտտման հակառակ է:**

**Ցուցում**



Նկար 7 Ձգման ուղղություն

TM04 4479 1509

## 11. Շահագործում

Շահագործման պայմանները ներկայացված են բաժին 14-ում: Տեխնիկական տվյալներ:



**Նախազգուշացում**  
Պետք է նախատեսված լինի ցանցային անջատիչը 0 դիրքում տեղադրելու հնարավորություն: Անջատիչի տեսակը նշված է 5.3.2 գՕՍՏ Ռ ՄԷ-4 60204-1 կետում:

**Նախազգուշացում**  
**SEG AUTO<sub>ADAPT</sub>**  
**պայթյունապաշտպան պոմպերի անվտանգ շահագործման համար հատուկ պայմաններ.**

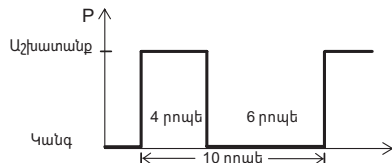
- Փոխարինման ժամանակ օգտագործվող հեղույաները պետք է լինեն A2-70-ի կամ ավելի բարձր դասի:
- Ամրամաս փաթույթներով ջերմանջատիչները՝ միազման անվանական 150 °C ջերմաստիճանով, երաշխավորում են սնուցման անջատումը; սնուցման մատակարարման վերականգնումը կատարվում է ձեռքով:
- Ըրջակա միջավայրի ջերմաստիճանը պետք է լինի -20 °C-ից մինչև +40 °C սահմաններում:



### 11.1 Աշխատանքի ռեժիմներ

Տվյալ պոմպերը նախատեսված են աշխատանքի պարբերական ռեժիմի համար (S3): Մղվող հեղուկի մեջ ամբողջական ընկնման դեպքում պոմպերը կարող են նույնպես շահագործվել անդադար ռեժիմում:

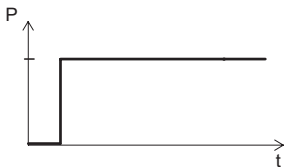
- **Պարբերական շահագործում, S3.**  
Պոմպի էլեկտրոնիկան ճիշտ ժամանակին կանգնեցնում է պոմպը: S3 աշխատանքի ռեժիմը նախատեսում է, որ 10 րոպե ժամանակահատվածում պոմպը պետք է շահագործվի 4 րոպե և կանգ առնի 6 րոպե: Տես նկար 8-ը:  
Տվյալ ռեժիմում պոմպը մասամբ գտնվում է մղվող միջավայրի մեջ, այսինքն՝ հեղուկի մակարդակը հասնում է շարժիչի առնվազն կեսին:



Նկար 8 Աշխատանքի S3 ռեժիմ

TM04 4527 1509

- **S1, շահագործման անդադար ռեժիմ**  
 Տվյալ ռեժիմում պոմպը կարող է աշխատել անդադար, առանց հովանալու համար կանգի, տեսեք նկար 9: Ամբողջական ընկղման դեպքում պոմպը բավականաձափ հովանում է շրջկա մղվող հեղուկով:



TM04 4528 1509

**Նկար 9** Աշխատանքի S1 ռեժիմ

**11.2 Պոմպի տվյալների չեղարկում**

1 րոպեով անջատել սնուցման մատակարարումը պոմպին, այնուհետև նորից միացնել:

**11.3 Շարժիչի ներկառուցված պաշտպանություն**

Էլեկտրական շարժիչն ապահովված է պաշտպանության ներկառուցված էլեկտրոնային միավոր, որը պաշտպանում է տարբեր դեպքերում: Գերբեռնվածության դեպքում ներկառուցված պաշտպանությունը կկանգնեցնի պոմպը 5 րոպեով: Դրանից հետո պոմպը պատրաստ է վերագործարկման, եթե էլեկտրաշարժիչի գործարկման բոլոր պայմանները կատարված են: Պոմպի էլեկտրոնային միավորը վերամիացնելու համար բավական է անջատել հոսանքը 1 րոպեով: Էլեկտրական շարժիչի պաշտպանությունը միանում է հետևյալ դեպքերում.

- չոր ընթացքի;
- կայծակների բարձր ինտենսիվության շրջաններում լարման տատանումների (մինչև 6000 Վ) (պահանջվում է կայծակից արտաքին պաշտպանություն);
- լարման ավելացման;
- լարման նվազեցման;
- գերբեռնվածության;
- գերտաքացման:

**11.4 Կանխադրված կարգավորումներ**

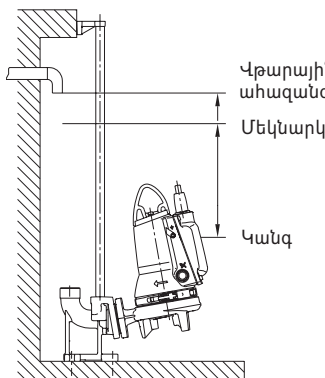
Պոմպը մատակարարվում է արտադրությունից հետևյալ կանխադրված կարգավորումներով:

Պարամետր	0,9 - 4,0 կՎտ
Մեկնարկի ուշացում (ինքնաբերաբար)	Անջատ.
Մեկնարկի մակարդակ	25 սմ
Բարձր մակարդակի վթարային սահզանգ	+ 10 սմ
Պաշտպանություն անշարժացումից.	
Ինտերվալ	3 օր
Տևողություն	2 վայրկյան

Եթե թվարկած պարամետրերից մեկը կամ մի քանիսը անհրաժեշտ է փոփոխել, օգտագործեք CIU և Grundfos GO լրացուցիչ սարքը Grundfos GO հեռահար կառավարման համակարգի հետ միասին:

CIU սարքը կարելի է միացնել ժամանակավոր՝ կարգավորումները կատարելու համար: Եթե CIU-ն հասանելի չէ, կարելի է փոխել Grundfos PC Tool-ի պարամետրերը:

Առավել մանրամասն տեղեկատվությունը ներկայացված է CIU սարքի տեղադրման և շահագործման ձեռնարկում:



TM04 4478 1509

**Նկար 10** Պոմպի մեկնարկի և կանգի մակարդակը

**11.5 Պոմպերի հերթականություն**

Եթե նույն ռեզերվուարում տեղադրված է մի քանի պոմպեր (առավելագույնը՝ չորս պոմպեր), պոմպի ներկառուցված տրամաբանությունը կապահովի պոմպերի միջև բեռնվածության հավասարաչափ բաշխումը ըստ ժամանակի:

Պոմպերի փոխարինումը կատարվում է արտոնագրված մեթոդով, որը հիմնված է ռեզերվուարում հեղուկի մակարդակի չափագրման վրա:

**Ցուցում** Պոմպերի հերթափոխման վրա կարող է ազդել մթնոլորտային ճնշումը:

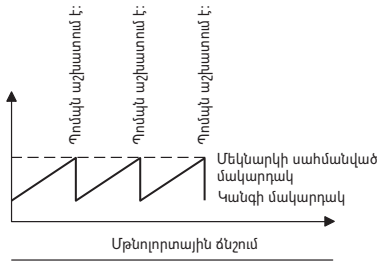
**11.6 Մեկնարկի մակարդակի տեղադրում**

Պոմպի հերթափոխման վրա կարող է ազդել մթնոլորտային ճնշումը: Եթե մեկնարկի և կանգի միջև ինտերվալները մեծ են, հնարավոր է, որ մեկնարկի մակարդակը տարբերվում է սահմանված մակարդակից:

Տեսեք օրինակները ստորև:

**Օրինակ 1. Մշտական մթնոլորտային ճնշում**

Երբ հեղուկի մակարդակը ռեգերվուարում հասնում է միասցման սահմանված մակարդակին, կատարվում է պոմպի մեկնարկը: Նատսն աշխատում է, մինչև հեղուկը մակարդակը չհասնի կանգի մակարդակին: Կանգից հետո պոմպը կատարում է ինքնուրույն տրամաչափում փաստացի մթնոլորտային ճնշման նկատմամբ: Տես նկար 11-ը:

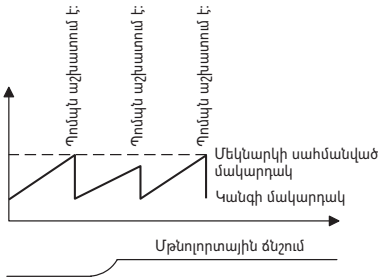


TM04 4337 1209

**Նկար 11** Օրինակ 1. Մշտական մթնոլորտային ճնշում

**Օրինակ 2. Աձող մթնոլորտային ճնշում**

Եթե պոմպի կանգից հետո ճնշումն ավելանում է, պոմպը ֆիքսում է այդ ավելացումը որպես հեղուկի մակարդակի ավելացում: Արդյունքում, պոմպի մեկնարկը կարող է միանալ մինչև մեկնարկի մասհանված մակարդակին հասնելը: Տես նկար 12-ը:



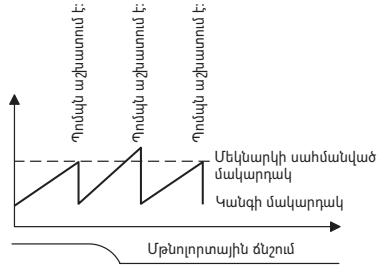
TM04 4338 1209

**Նկար 12** Օրինակ 2. Աձող մթնոլորտային ճնշում

**Օրինակ 3. Նվազող մթնոլորտային ճնշում**

Եթե պոմպի կանգից հետո ճնշումն նվազում է, պոմպը ֆիքսում է այդ նվազումը որպես հեղուկի մակարդակի նվազում: Արդյունքում, պոմպի մեկնարկը կարող է միանալ մեկնարկի մասհանված մակարդակին հասնելուց հետո: Տես նկար 13-ը:

Այդ պատճառով պոմպի կանգի մակարդակի և ռեգերվուարի մուտքի անցքի միջև հեռավորությունը պետք է կազմի առնվազն 50 սմ: Տես նկար 10:



TM04 4339 1209

**Նկար 13** Օրինակ. Նվազող մթնոլորտային ճնշում

**Նախագուշացում**

*Պոմպի ունի չոր ընթացքից պաշտպանություն, որը հիմնված է չոր ընթացքի երկու տվիչների վրա, որոնք տեղակայված են էլեկտրոնային միավորի երկու կողմերում:*



*Եթե չոր ընթացքի տվիչը արձանագրում է ջրի պակաս, պոմպը անմիջապես կանգնում է, այն հնարավոր չէ նորից միացնել, քանի որ տվիչները ամբողջությամբ հեղուկի մեջ չեն գտնվում: Տվիչներն անհրաժեշտ է պարպերաբար լվանալ՝ կախված ռեսերվուարի տվիչների վրա պղտոր նստվածքների քանակից:*

**11.7 Ջերմանջատիչներ**

Բոլոր պոմպերն ունեն ջերմանջատիչների երկու լրակազմ, որոնք ներկառուցված են ամրամասի փաթույթների մեջ:

*Ջերմանջատիչը միանալիս պոմպի անմիջապես կանգնում և նորից չի միանում, մինչև փաթույթները չհովանան և լինեն նորմալ ջերմաստիճանի:*

**Ցուցում**

*Եթե պոմպի ավտոմատ կերպով նորից չի միանում, անհրաժեշտ է չեղարկել տվյալները և միացնել պոմպը ձեռքով: Տեսեք բաժին 11.2 Պոմպի տվյալների չեղարկում: Եթե կարիք է առաջանում պոմպը մի քանի անգամ ձեռքով վերամեկնարկելու, դիմեք Grundfos կամ պաշտոնական սպասարկման կենտրոն:*

## 12. Տեխնիկական սպասարկում

Ցուցում

Խորհուրդ է տրվում պոմպի տեխնիկական սպասարկման բոլոր աշխատանքներն անցկացնել, երբ այն գտնվում է ռեզերվուարից դուրս:



**Նախագուշացում**  
Պոմպի տեխնիկական սպասարկումը սկսելուց առաջ անհրաժեշտ է հանել ապահովիչները կամ անջատել հոսանքը ցանցային անջատիչով: Անհրաժեշտ է հոսանքի հանկարծակի միանալը կանխելու միջոցներ ձեռնարկել:

Բոլոր պտտվող հանգույցները և մասերը պետք է լինեն անշարժ: **Նախագուշացում**  
**Բացի հոսող մասի սպասարկումից, տեխնիկական սպասարկման բոլոր մնացած աշխատանքները պետք է կատարեն Grundfos մասնագետները կամ Grundfos ընկերության սպասարկման պաշտոնական ծառայությունները, որոնք հավաստագրված են պայթյունապաշտպան սարքավորումներ սպասարկելու:**

Ex

Նախքան սերվիսային և տեխնիկական սպասարկման աշխատանքներ սկսելը՝ անհրաժեշտ է մանրակրկիտ լվանալ պոմպային սարքը մաքուր ջրով: Քանդելուց հետո մաքուր ջրով լվանալ պոմպի մասերը:



**Նախագուշացում**  
Յուղի խցիկի խցանի պտտման ժամանակ անհրաժեշտ է հաշվի առնել, որ խցիկը կարող է գտնվել ավելորդ ճնշման տակ: Ոչ մի դեպքում պետք չէ հետ պտտատակել պարուրակային խցանը մինչև վերջ, քանի դեռ ճնշումը ամբողջությամբ չի վերացել:

**12.1 Ստանդարտ պոմպերի տվիչների մաքրման առաջարկվող հաճախականությունը բաժնում նշված մաքրման հաճախականությունը առաջարկվում է պորիոդի կարգով և պետք է սահմանվի կոնկրետ ռեզերվուարին համապատասխան: Պայթյունապաշտպան պոմպերի համար անհրաժեշտ է պահպանել 12.2 Պայթյունապաշտպան կատարմամբ պոմպերի տվիչների մաքրման պարտադիր հաճախականությունը բաժնում նշված մաքրման հաճախականությունը:**

Ցուցում

Երկարատև պարապուրդների դեպքում խորհուրդ է տրվում ստուգել պոմպի աշխատանքային վիճակը:

Ցուցում

*www.grundfos.ru կայքի Grundfos Product Center բաժնում կարելի է ծանոթանալ տեխնիկական սպասարկման մասին տեսանյութին: Ուժային մալուխի հնարավոր փոխարինումը պետք է իրականացվի Grundfos ընկերության կամ նրա պաշտոնական ներկայացուցիչների կողմից:*

Ցուցում

Ուշադրություն

### 12.1 Ստանդարտ պոմպերի տվիչների մաքրման առաջարկվող հաճախականություն

Տվիչների լվացման գործընթացը նկարագրված է 15.4 Տվիչների լվացում բաժնում:

Ստորև ներկայացված աղյուսակը պարունակում է ստանդարտ պոմպերի տվիչների մաքրման խորհուրդ տրվող պարբերականությունը: Տվյալ ժամանակային միջակայքերը բերված են ծանոթացման նպատակով:

Խորհուրդ ենք տալիս յուրաքանչյուր առանձին դեպքում պոմպերի մաքրման ժամկետները որոշել փորձնական եղանակով, հիմնվելով կելուաջրերի կազմի վրա:

Կեղտաջրեր, որոնք պարունակում են ծարպեր	Կեղտաջրեր, որոնք պարունակում են կոշտ ներամփոփումներ կամ մանրաթելեր	Կեղտաջրեր, առանց ծարպերի, կոշտ ներամփոփումների կամ մանրաթելերի
3 ամիս	6 ամիս	12 ամիս

### 12.2 Պայթյունապաշտպան կատարմամբ պոմպերի տվիչների մաքրման պարտադիր հաճախականություն

Տվիչների լվացման գործընթացը նկարագրված է 15.4 Տվիչների լվացում բաժնում:

Ստորև ներկայացված աղյուսակը պարունակում է պայթյունապաշտպանված կատարմամբ պոմպերի մաքրման պարբերականությունը: Հարկավոր է անպայման հետևել տվյալ ժամանակային միջակայքերին՝ պայթյունապաշտպանված կատարմամբ պոմպերի ձգարիտ աշխատանքն ապահովելու նպատակով:

Կեղտաջրեր, որոնք պարունակում են ծարպեր	Կեղտաջրեր, որոնք պարունակում են կոշտ ներամփոփումներ կամ մանրաթելեր	Կեղտաջրեր, առանց ծարպերի, կոշտ ներամփոփումների կամ մանրաթելերի
3 ամիս	6 ամիս	6 ամիս

**12.3 Ստուգումների պարբերականությունը**



*Նախագոյաշացում  
Հոսանուտ մասի սպասարկումից  
բացի, տեխնիկական սպասարկման  
բոլոր աշխատանքները  
պետք է իրականացվեն  
Grundfos-ի մասնագետների  
կամ պայթապաշտպանված  
սարքավորումների սպասարկման  
համար հավաստագրված  
պաշտոնական սպասարկման  
կենտրոնների կողմից:*

Շահագործման նորմալ ռեժիմում պոմպը անհրաժեշտ է ստուգել աշխատանքի ամեն 3000 ժամ կամ առնվազն տարին մեկ անգամ: Մղվող հեղուկի մեջ մեծ քանակության կոշտ նյութերի կամ ավազի խարունակության դեպքում՝ պոմպի ստուգումը հարկավոր է կատարել ավելի հաճախ:

- Հարկավոր է ստուգել հետևյալը.
  - **Սպառվող հզորությունը**  
Տեսեք ֆիրմային վահանակին:
  - **Յուղի մակարդակը և վիճակը**  
Եթե պոմպը նոր է կամ տեղադրվում է գլանի խցուկը փոխելուց հետո, ապա յուղի մակարդակը ստուգում են շահագործելուց մեկ շաբաթ անց: Եթե յուղը 20 %-ից ավել ջուր է պարունակում, հնարավոր է, որ գլանի խցուկը վնասված է: Յուղի փոխարինումը հարկավոր է կատարել աշխատանքի ամեն 3000 ժամ կամ առնվազն տարին մեկ անգամ:  
Դրա համար օգտագործեք Shell Ondina X420 կամ նմանատիպ յուղ:  
Տեսեք բաժիններ 12.4 Յուղի փոխարինում:
  - **Տվիչների վիճակը**  
Տվիչների վվացման գործընթացը նկարագրված է 15.4 Տվիչների վվացում բաժնում:

*Օգտագործված յուղը անհրաժեշտ է հավաքել և օգտահանել՝ տեղական նորմերին և կանոններին համապատասխան:*

**Ցուցում**

Աղյուսակում նշված է SEG AUTO<sub>ADAPT</sub> պոմպի յուղի խցիկում յուղի անհրաժեշտ չափը.

Պոմպի տեսակ	Յուղը՝ յուղի խցիկում [լ]
1,5 կՎտ հզորությամբ SEG AUTO <sub>ADAPT</sub>	0,17
SEG AUTO <sub>ADAPT</sub> 2,6 կՎտ-ից մինչև 4,0 կՎտ հզորությամբ	0,42

- **Մալուխի մուտք**  
Մալուխի մուտքը պետք է լինի հերմետիկ, իսկ մալուխները չպետք է ունենան կտրուկ ծավալածքներ և/կամ սեղմվածքներ:
- **Պոմպի մասերը**  
Ստուգել գործող անիվի, պոմպի կմախքի և այլ մասերի մաշվածությունը հետքերի առկայությունը: Վնասված մասերը փոխարինել:
- **Առանցքակալներ**  
**Ստուգել գլանի հարթ անաղմուկ ընթացքը (թթևակի հրել այն ձեռքով):**  
Վնասված առանցքակալները փոխարինել:  
Պոմպի կապիտալ վերանորոգումը սովորաբար հարկավոր է այն դեպքում, երբ հայտնաբերվել է գեղառանցքակալների վնասվածք կամ էլեկտրական շարժիչի աշխատանքի խափանումների դեպքում: Դա թույլատրվում է կատարել Grundfos-ի մասնագետներին կամ Grundfos ընկերության պաշտոնական սպասարկման կենտրոններին:
- **Կտրող մեխանիզմ/կտրող մեխանիզմի մասեր**  
Հաճախակի խցանումների խցանումները անհրաժեշտ է տեսողականորեն ստուգել կտրող մեխանիզմի մաշվածության աստիճանը: Մաշված մասերի եզրերը կլորացված և մաշված են: Համեմատեք նոր կտրող մեխանիզմի հետ:

**12.4 Յուղի փոխարինում**

Յուղը անհրաժեշտ է փոխարինել շահագործման 3000 ժամ անց կամ առնվազն տարին մեկ անգամ, ինչպես նկարագրված է ստորև:  
Եթե փոխարինել է գլանի խցուկը, ապա անհրաժեշտ է փոխարինել նաև յուղը: Տեսեք բաժին 15.5 Գլանի եզրային խցուկի ստուգում/փոխարինում:

**Յուղի թափում**

*Նախագոյաշացում  
Յուղի խցիկի խցանի պտտման  
ժամանակ անհրաժեշտ է հաշվի  
առնել, որ խցիկը կարող է գտնվել  
ավելորդ ճնշման տակ: Ոչ մի  
դեպքում պետք չէ հետ պտտուակել  
պարուրակային խցանները  
մինչև վերջ, քանի դեռ ճնշումը  
ամբողջությամբ չի վերացել:*



1. Հետ պտտուակել և հանել երկու պարուրակային խցանները և թողնել որ յուղը ամբողջության թափվի յուղի խցիկից:
2. Ստուգել, որ յուղի մեջ ջուր կամ կեղտ չլինի: Եթե ապամոնտաժվել է գլանի խցուկը, ապա գլանի խցուկի վիճակի լավ ցուցանիշ կլինի յուղը:

*Օգտագործված յուղը անհրաժեշտ է հավաքել և օգտահանել՝ տեղական նորմերին և կանոններին համապատասխան:*

**Ցուցում**

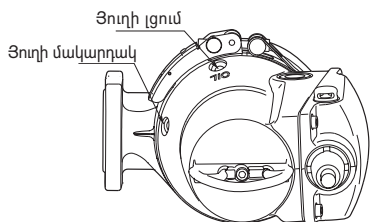
Յուղի լցում, երբ պոմպը գտնվում է հորիզոնական դիրքում: Տես նկար 14-ը:



1. Պոմպը պետք է գտնվի այնպես դիրքում, որ պատկած լինի ամրամասի կմախքին և ճնշման կցեզրին, իսկ պարուրակային խցանները գնվեն վերևում:
2. Յուղը լցնել յուրի խցիկի մեջ վերևի անցքով այնքան, մինչև այն չսկսի դուրս թափվել ստորին անցքից. հիմա ապահովված է քսման անհրաժեշտ մակարդակը: Յուղի քանակը նշված է 12.3 Ստուգումների պարբերականությունը բաժնում:
3. Տեղադրել երկու պարուրակային խցանները, օգտագործելով լրակազմում ներառված խցուկային նյութը:

Յուղի լցում, երբ պոմպը գտնվում է ուղղահայաց դիրքում.

1. Տեղադրել պոմպը հարթ հորիզոնական մակերեսի վրա:
2. Յուղը լցնել յուրի խցիկի մեջ անցքերից մեկով այնքան, մինչև այն չսկսի դուրս թափվել: Յուղի քանակը նշված է 12.3 Ստուգումների պարբերականությունը բաժնում:
3. Տեղադրել երկու պարուրակային խցանները, օգտագործելով լրակազմում ներառված խցուկային նյութը:



TM04 4482 1509

Նկար 14 Յուղը լցնելու համար անցքեր

### 13. Շահագործումից հանում

Որպեսզի SEG AUTO<sub>ADAPT</sub> պոմպերը հանել շահագործումից, հարկավոր է ցանցային անջատիչը տեղադրել Անջատվածե դիրքում: Բոլոր էլեկտրական գծերը, որոնք տեղակայված են մինչև ցանցային փոխանջատիչը, անընդհատ գտնվում են լարման տակ: Այդ պատճառով, որպեսզի կանխել սարքավորման հանկարծակի կամ չթույլատրված միացումը, հարկավոր է արգելափակել ցանցային փոխանջատիչը:

### 14. Տեխնիկական տվյալներ

**Ընկղման խորությունը տեղադրման ժամանակ**

Առավելագույնը՝ հեղուկի մակերեսից 10 մետր ցած:

**Աշխատանքային ճնշում**

Առավելագույնը՝ 6 բար:

**Մեկնարկների քանակը ժամում**

Ոչ ավել քան 30:

**pH նշանակությունը**

Մշտական սարքավորումներում պոմպերը կարող են հեղուկներ մղել pH-ի 4-ից մինչև 10 մակարդակով:

**Չեղուկի ջերմաստիճանը**

0 °C-ից մինչև +40 °C:

Կարծ ժամանակով (ոչ ավել քան 10 րոպե) թույլ է տրվում մինչև +60 °C ջերմաստիճանը (միայն ստանդարտ, ոչ պայթյունապաշտպան պոմպերի կատարմամբ):



**Նախազգուշացում**  
Պայթյունապաշտպան կատարմամբ պոմպերը չպետք է մղեն 40 °C-ից բարձր ջերմաստիճանի հեղուկներ:

**խտություն՝** 1000 կգ/մա:

**Կինեմատիկ մածուցիկություն՝** 1 մմԱ/վ (1 սԱտ):



**Նախազգուշացում**  
Եթե մղվող հեղուկները ջրից ավելի բարձր խտություն և/կամ կինեմատիկ մածուցիկություն ունեն, անհրաժեշտ է դիմել Grundfos ընկերությանը:

**Գաբարիտային չափսեր**

Տեսեք Հավելված 1:

**Սնուցման լարում**

- 1 x 230 Վ -10 %/+6 %, 50 Հց:
- 3 x 400 - 415 Վ -10 %/+10 %, 50 Հց:
- 3 x 230 - 240 Վ -10 %/+10 %, 50 Հց:

**Պաշտպանության աստիճանը**

IP68:

**Մեկուսացման դաս**

F (155 °C):

**Ձայնային ճնշման մակարդակը**

< 70 դբ(Ա):

## 15. Խափանումների հայտնաբերում և վերացում



**Եթե պոմպն օգտագործվել է առողջության համար վտանգավոր կամ թունավոր հեղուկներ մղելու համար, այդ պոմպը դիտարկվում է որպես կողոտկած:**

Այդ դեպքում՝ վերանորոգման յուրաքանչյուր պատվերի ժամանակ, հարկավոր է նախապես ներկայացնել մանրամասն տեղեկատվություն մոլվող հեղուկի վերաբերյալ:

Եթե այդ տեղեկատվությունը ներկայացված չէ, պապ Grundfos ընկերությունը կարող է հրաժարվել վերանորոգում կատարել:

Պոմպը ընկերությանը վերադարձնելու հետ կապված հնարավոր ծախսերը կրում է ուղարկողը:



### Նախազգուշացում

**Խափանումների հայտնաբերման և վերացման աշխատանքները սկսելուց առաջ անհրաժեշտ է հանել ապահովիչները կամ անջատել հոսանքը ցանցային անջատիչով: Համոզվեք, որ բացառված է լարման կրկնակի միացման չթույլատրված կամ հանկարծակի հնարավորությունը: Բոլոր պտտվող հանգույցները և մասերը պետք է լինեն անշարժ:**



### Նախազգուշացում

**Պետք է հետևել հնարավոր պայթյունավտանգ պայմաններում պոմպերի շահագործման բոլոր նորմերին և կանոններին: Անհրաժեշտ է ապահովել բոլոր աշխատանքների կատարումը պայթյունավտանգ գոտու սահմաններից դուրս:**

Խափանում	Պատճառ	Խափանման վերացում
1. Պոմպը չի գործում:	a) Չոր ընթացքի տվիչները տեղադրված չեն աշխատանքային հեղուկի մեջ:	<b>Սնուցումը միացնելուց հետո.</b> Սպասել, մինչև հեղուկի մակարդակը բարձրանա և չոր ընթացքի տվիչները ընկղմվեն աշխատանքային հեղուկի մեջ:
	b) Միայն եռաֆազ էլեկտրական շարժիչներով ապահովված պոմպերի համար. Պոմպը միացված է սնուցման ցանցին ֆազերի սխալ հերթականությամբ:	Փոխել տեղերով L1 և L2:
	c) Այրվել են էլեկտրական սարքավորման ապահովիչները:	Փոխարինել ապահովիչները: Եթե նոր ապահովիչները նույնպես այրվել են, հարկավոր է ստուգել նաև մալուխի ընկղմվող մասի միացումը էլեկտրական ցանցին:
	d) Էլեկտրասնուցման խափանում; կարծ միացում; մալուխի կամ էլեկտրական շարժիչի փաթեթի խափանում:	Մալուխը և շարժիչը պետք է ստուգվեն և վերանորոգվեն որակավորված մասնագետի կողմից:
	e) Էլեկտրական շարժիչի էլեկտրոնային սարքավորման խափանում:	Էլեկտրական շարժիչը պետք է ստուգվի և վերանորոգվի Grundfos ընկերության սպասարկման ծառայության ծարտարագետը:
	f) Նստվածքներ մակարդակի տվիչի կամ չորն ընթացքի տվիչների վրա:	Լվանալ տվիչը(ները):
2. Պոմպը գործում է, բայց որոշ ժամանակ անց էլեկտրական շարժիչն անջատվում է:	a) Գործող անիվը խցանվել է կեղտով: Հոսանքի առավել սպառում բոլոր երեք ֆազերում:	Լվանալ գործող անիվը:
	b) Հոսանքի ավել սպառում՝ լարման զգալի անկման պատճառով:	Ստուգել, որպեսզի էլեկտրասնուցման լարումը լինի նախատեսված ընդգրկույթի սահմաններում:
	c) Հեղուկի չափազանց բարձր ջերմաստիճան:	Նվազեցնել հեղուկի ջերմաստիճանը:
	d) Հեղուկի չափազանց բարձր մածիկություն:	Ջրով լուծել աշխատանքային հեղուկը:

Խափանում	Պատճառ	Խափանման վերացում
3. Պոմպն աշխատում է վատթարացված բնութագրերով և սպառվող հզորությամբ:	a) Ճնշման խողովակը մասամբ խցանվել է կեղտով: b) Մասնակի փակվել կամ արգելափակվել են ճնշման խողովակի փականները:	Լվանալ ճնշման խողովակաձյուղը: Ստուգել և անհրաժեշտության դեպքում լվանալ կամ փոխարինել փականները:
4. Պոմպն աշխատում է, բայց ջուր չի մատակարարվում:	a) Խցանվել կամ արգելափակվել է ճնշման խողովակաշարի փականը: b) Արգելափակված է հետադարձ փականը: c) Պոմպի մեջ օդ կա:	Անհրաժեշտ է ստուգել և բացել կամ մաքրել փականը: Լվանալ հետադարձ փականը: Հեռացնել օդը պոմպից:
5. Պոմպը խցանվել է կեղտով:	a) Մաշված է կտրող մեխանիզմը:	Փոխարինել կտրող մեխանիզմը:

### 15.1 Մեկուսացման դիմադրողականության ստուգում

SEG AUTO<sub>ADAPT</sub> պոմպերի մեկուսացման դիմադրողականության չափումը չի թույլատրվում, քանի որ ներկառուցված էլեկտրոնիկան կարող է դրանց վնասվել:

### 15.2 Կտրող մեխանիզմի փոխարինում



**Նախազգուշացում**  
Կտրող մեխանիզմի փոխարինումը սկսելուց առաջ, անհրաժեշտ է հանել ապահովիչները կամ անջատել հոսանքը ցանցային անջատիչի միջոցով: Համոզվեք, որ բացառված է լարման կրկնակի միացման չթույլատրված կամ հանկարծակի հնարավորությունը:  
**Բոլոր պտտվող հանգույցները և մասերը պետք է լինեն անշարժ:**

Դիրքերի համարները ներկայացված են Հավելված 2-ում:

**Ուշադրություն**

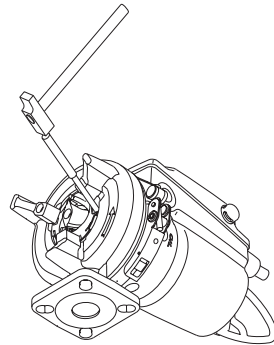
**զգուշացեք գործող անիվի սուր անկյուններից, կտրող մեխանիզմի գլխիկից և օղակից:**

**Ցուցում**

**Կտրող մեխանիզմի տեխնիկական սպասարկման ավարտից հետո անհրաժեշտ է վերականգնել ներկված մակերեսների հնարավոր վնասված ծածկույթը:**

### Կտրող մեխանիզմի ապամոնտաժում

1. Թուլացնել պտուտակը (դիրք 188a) պոմպի հենակներից մեկում:
2. Ազատել կտրող մեխանիզմի օղակը (դիրք 44), զարկելով նրան և պտտելով այն ժամացույցի սլաքի ուղղությամբ՝ 15-20°-ով: Տես նկար 15-ը:



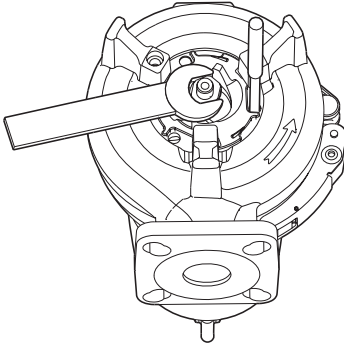
**Նկար 15** Կտրող մեխանիզմի օղակի ապամոնտաժում

3. Հանել կտրող մեխանիզմի օղակը (դիրք 44): Պետք է հետևել, որպեսզի կտրող մեխանիզմի օղակը չկառնի կտրող մեխանիզմի գլխիկից!
4. Շուկոյը տեղադրել պոմպի հենամարմնի անջքում, որպեսզի պահել գործող անիվը:
5. Հանել պտուտակը (դիրք 188a) լիսեռի ձակաոտից և սևեռակայման օղակը (դիրք 66):
6. Հանել կտրող մեխանիզմի գլխիկը (դիրք 45):

TM04 4480 1509

Գործող անիվի արանքի կարգավորումը ներկայացված է նկար 16-ին:

- Զգույշ ձգել կարգավորող պնդողակը (դիրք 68) (բանալիով՝ 24-ի) այնպես, որ գործող անիվը (դիրք 49) այլևս չկարողանա պտտվել:
- Թուլացնել կարգավորող պնդողակը մեկ քառորդ պտույտով:



TM04 4481 1509

**Նկար 16** Գործող անիվի արանքի կարգավորում

Կտրող մեխանիզմից տեղադրում.

- Կտրող մեխանիզմի գլխիկը (դիրք 45) տեղադրելիս կտրող մեխանիզմի գլխիկի հետևի մասի ելուտները պետք է մտնեն գործող անիվի անցքերով կարծան մեջ (դիրք 49):
- Այնուհետև անհրաժեշտ է ձգել կտրող մեխանիզմի գլխիկի պտուտակը (դիրք 188a)՝ 20 Նմ պտտող մոմենտով:
- Միացնել կտրող մեխանիզմի օղակի բայոնետային վարդակը (դիրք 44):
- Հատուկ փորակներին ժամացույցի սլաքի հակառակ ուղղությամբ հարվածելով, ամուր ֆիքսել կտրող մեխանիզմի օղակը (դիրք 44):
- Ձգել պտուտակը (դիրք 188a) պոմպի հենարաններից մեկում:
- Պտտել կտրող մեխանիզմի գլխիկը, որպեսզի համոզվել, որ հավաքումը ճիշտ է կատարվել, և գլխիկը պտտվում է ազատ:

**15.3 Պոմպի կմախքի լվացում**

Դիրքերի համարները ներկայացված են Հավելված 2-ում:

Պոմպի կմախքը լվանալու համար անհրաժեշտ է կատարել հետևյալը.

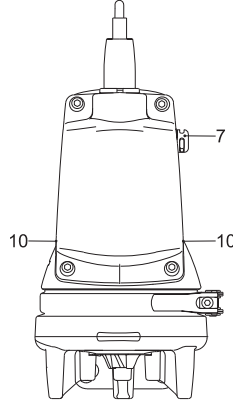
**Ապամոնտաժում**

- Թուլացնել և հանել անուրը (դիրք 92), որը ամրացնում է պոմպի կմախքն ու էլեկտրական շարժիչը:
- Հանել էլեկտրաշարժիչի հանգույցը պոմպի հենամարմնի միջից (դիրք 50): Գործող անիվը և կտրող մեխանիզմի գլխիկը ապամոնտաժում են էլեկտրական շարժիչի հետ միասին:
- Լվանալ պոմպի կմախքը և գործող անիվը:

**Հավաքում**

- Տեղադրել էլեկտրական շարժիչը գործող անիվի և կտրող մեխանիզմի գլխիկի հետ միասին պոմպի կմախքի մեջ:
- Տեղադրել և ձգել անուրը: Տեսեք նաև 15.5 Գլանի եզրային խցուկի ստուգում/փոխարնում բաժինը:

**15.4 Տվիչների լվացում**



TM04 4559 1609

**Նկար 17** Մակարդակի վերահսկման և չոր ընթացքի տվիչների տեղակայումը:

Հարկավոր է կատարել հետևյալը. Տես նկար 17-ը:

- Մակարդակի վերահսկման տվիչ (դիրք 7). Լվանալ տվիչը հոսող ջրի տակ: Մակարդակի վերահսկման տվիչներ (դիրք 10). Լվանալ չոր ընթացքի տվիչները հոսող ջրի տակ և մաքրել խոզանակով:
- Միացրեք սնուցումը պոմպին:
- Համոզվել, որ պոմպը միացել է և հեղուկի մակարդակը հասել է չոր ընթացքի մակարդակին:

**Որպեսզի կանխել տվիչների վնասումը, օգտագործեք միայն այն մաքրող նյութերը մ որոնք նշված են սովյալ փաստաթղթում:**

**Եթե չոր ընթացքի տվիչները ընկղմված են աշխատանքային հեղուկի մեջ, բայց պոմպը չի միանում, պատճառը կարող է հանդիսանալ ֆազերի սխալ հերթականությունը:**

**Ուշադրություն**

**Ցուցում**

### 15.5 Գլանի եզրային խցուկի ստուգում/փոխարնում

Որպեսզի համոզվել, որ գլանի խցուկը անսարք չէ, անհրաժեշտ է ստուգել յուրի վիճակը:  
 Եթե յուրը 20 %-ից ավել ջուր է պարունակում, հնարավոր է, որ գլանի խցուկը վնասված է, և այն հարկավոր է փոխարինել: Եթե շարունակել օգտագործել գլանի այսպիսի խցուկը, էլեկտրական շարժիչը կարող է շարքից դուրս գալ:  
 Եթե յուրը մաքուր է, այն կարելի է նորից օգտագործել: Տես նաև բաժին 12-ը: *Տեխնիկական սպասարկում:*

Դիրքերի համարները ներկայացված են Հավելված 2-ում:

Գլանի եզրային խցուկի ստուգելու համար անհրաժեշտ է կատարել հետևյալը.

1. Հանել կտրող մեխանիզմի օղակը (դիրք 44): Տեսեք բաժին 15.2 Կտրող մեխանիզմի փոխարինում:
2. Հանել պտտաակները (դիրք 188t) գլանի կողքից:
3. Թուլացնել և հանել անուրը (դիրք 92), որը ամրացնում է պոմպի կմախքն ու էլեկտրական շարժիչը:
4. Հանել էլեկտրաշարժիչի հանգույցը պոմպի հենամարմնի միջից (դիրք 50): Գործող անիվը և կտրող մեխանիզմի գլխիկը ապամոնտաժվում են էլեկտրական շարժիչի հետ միասին:
5. Հանել կտրող մեխանիզմի գլխիկը (դիրք 45):
6. Հանել գործող անիվը գլանից (դիրք 49):
7. Թափել յուրը յուրի խցիկից:  
 Տեսեք բաժին 12.4 Յուրի փոխարինում:

**Ցուցում**

**Օգտագործված յուրը անհրաժեշտ է հավաքել և հեռացնել՝ տեղական նորմերին և կանոններին համապատասխան:**

**Նախագզուշացում**  
**Յուրի խցիկի խցանի պտտման ժամանակ անհրաժեշտ է հաշվի առնել, որ խցիկը կարող է գտնվել ավելորդ ծնշման տակ: Ոչ մի դեպքում պետք չէ հետ պտտաակել պարուրակային խցանը մինչև վերջ, քանի դեռ ծնշումը ամբողջությամբ չի վերացել:**

Գլանի խցուկն իրենից ներկայացնում է ջքանդվող հանգույց՝ բոլոր SEG AUTO<sub>ADAPT</sub> մոդելի պոմպերի համար:

8. Հանել պտտաակները (դիրք 188a), որոնք ամրացնում են գլանի խցուկը (դիրք 105):
9. Ապամոնտաժել գլանի խցուկը (դիրք 105) յուրի խցիկից՝ գլանի խցուկի կմախքին գտնվող երկու օժանդակ անցքերի (դիրք 58) և որպես լծակներ օգտագործվող երկու պտտաակահանների օգնությամբ:

10. Ստուգել գլանի խցուկի վիճակը այնտեղ, որտեղ գլանի երկրորդական խցուկը շփվում է գլանի մակերեսի հետ: Գլանի առնակալը (դիրք 103) պետք է լինի նորմալ վիճակում: Եթե առնակալը մաշված է, այն անհրաժեշտ է փոխարինել, պոմպը պետք է ստուգվի Grundfos-ում կամ պաշտոնական ապաստրկման կենտրոնում:  
 Եթե գլանը նորմալ վիճակում է, անհրաժեշտ է կատարել հետևյալը.

1. Ստուգել/վնասալ յուրի խցիկը:
2. Գլանի խցուկի հետ շփվող մակերեսները ծածկել հեղուկ ջրափ շերտով (դիրք 105a) (խցուկային օղակների և գլանի):
3. Տեղադրել գլանի նոր խցուկ (դիրք 105), օգտագործելով լրակազմում ներառված պլաստիկ շրջանակը:
4. Ձգել գլանի խցուկը ամրացնող պտտաակները (դիրք 188a)՝ 16 Նմ պտտող մոմենտով:
5. Տեղադրել գործող անիվը: Հետևել, որ միացերիթը (դիրք 9a) ձիշտ դիրք զբաղեցնի:
6. Տեղադրել պոմպի կմախքը (դիրք 50):
7. Տեղադրել և ձգել անուրը (դիրք 92):
8. Լցնել յուրը յուրի խցիկի մեջ: Տեսեք բաժին 12.4 Յուրի փոխարինում:

Գործող անիվի անցքի կարգավորումը տեսեք 15.2 Կտրող մեխանիզմի փոխարինում բաժնում:

### 15.6 Պոմպի կմախքի լվացում

Դիրքերի համարները ներկայացված են Հավելված 2-ում:

1. Հանել անուրը (դիրք 92):
2. Հանել էլեկտրաշարժիչի հանգույցը պոմպի հենամարմնի միջից (դիրք 50): Գործող անիվը և կտրող մեխանիզմի գլխիկը ապամոնտաժվում են էլեկտրական շարժիչի հետ միասին:
3. Լվանալ պոմպի կմախքը և գործող անիվը:
4. Տեղադրել էլեկտրաշարժիչի հանգույցը գործող անիվի և կտրող մեխանիզմի գլխիկի հետ միասին պոմպի հենամարմնի մեջ:
5. Տեղադրել և ձգել անուրը:

Տեսեք նաև բաժին 15.5 Գլանի եզրային խցուկի ստուգում/փոխարնում:

### 16. Լրակազմող արտադրատեսակներ\*

**Ավտոմատ խողովակային ազույցի համակարգ**  
 Կիրառվում է SEG AUTO<sub>ADAPT</sub> կոյուղու պոմպի ստացիոնար տեղադրման ժամանակ ծնշումային մայրուղուց պոմպի դյուրին անջատման և ապամոնտաժման համար: Ներառում է հիմնատակ արմունկը, հեղյուսներ, ամբողջակներ, միջադիր և ուղղորդիչների վերևի ավերակ:

#### Վերջրյա ավտոմատ ազույց

Տեղադրվում է ռեզերվուարի վերևում պոմպի ապամոնտաժման հնարավորության համար:



**Պարուրակավոր կցաշուրթ**

Պատրաստված է ցինկապատ պողպատից: Կիրառվում է կցաշուրթային միացումից պտուտակավորին անցնելու համար:

**Մոնտաժային լրակազմ**

Օգտագործվում է կցաշուրթերի հերմետիկ միացման համար: Ներառում է՝ Ջեղուաներ, ցինկապատ պողպատից պնդողակներ և 1 միջադիր:

**Ցինկապատ պողպատից 90° արմունկ ներքին կամ արտաքին պարուրակավոր միացումներով**

**Ցինկապատ պողպատից 90° արմունկ, երկու կողմերից ներքին պարուրակով**

**Ճնշումային ձկավող Storz երկու ազույցներով**

Օգտագործվում է շարժական մոնտաժի ժամանակ:

**Ճկախողովակի համար պոմպի կողմից գտնվող Storz ազույցը**

Ապահովում է ձկախողովակի հետ արագ միացումը:

**Վեցանիստ ներազույց**

Անցումային տարր է, նախատեսված է ծնշումային խողովակաշարի տարրերի հերմետիկ միացման համար:

**SEG AUTO<sub>ADAPT</sub> շարժական կատարման համար չժանգոտվող պողպատից հենարաններ**

**Գնդավոր հակադարձ կապույր օդի հեռացման պտուտակով**

Նախատեսված է վերանվազող միջավայրի հետադարձ հոսքի գոյացումը կանխելու համար: Չի օգտագործվում որպես փակիչ արմատոր:

**Սողնակ**

Օգտագործվում է որպես փակիչ արմատոր և ծառայում է կոյուղու ծնշանվազող հոսքի մատուցման կամ լրիվ փակման համար:

**Բարձրացման շղթան զսպանակեղիկով**

Պոմպային ազրեգատը ճիշտ տեղադրելու համար անհրաժեշտ է օգտագործել բարձրացման շղթա:

**Միջանկյալ բարձակ**

Խորհուրդ է տրվում օգտագործել, երբ ուղղորդիչ խողովակների երկարությունը 4 մ-ից ավել է:

**Մալուխի պաշտպանիչ պատյանը**

Օգտագործվում է հեղուկի մեջ պարունակվող նավթամթերքների և ազրեսիվ նյութերի բացասական ազդեցությունից մալուխի պաշտպանության համար:

**Ուղղորդիչ խողովակներ**

Պոմպի ճիշտ տեղադրման համար անհրաժեշտ է օգտագործել խողովակային ուղղորդիչներ, նախապես տեղադրելով դրանք ավտոմատ կցաշուրթի հենարանին և կարգավորելով դրանց երկարությունը:

**Ուժեղացված կտրող մեխանիզմ**

Շահագործման ծանր պայմաններում SEG AUTO<sub>ADAPT</sub> պոմպերի համար:

**Հարմարակցիչ**

Օգտագործվում է APG պոմպի ավտոմատ խողովակային ազույցի վրա SEG AUTO<sub>ADAPT</sub> պոմպի տեղադրման համար (մինչև APG.50.31 ներառյալ):

**Պոմպերի կառավարման պահարան, մոդուլներ և տվյալների փոխանցման ինտերֆեյսներ**

(տես Համապատասխան սարքավորման Անձնագիր, Տեղադրման և շահագործման ձեռնարկ):

**Մակարդակի ռեջներ և տվիչներ (լողանավոր անջատիչներ, ընկղմվող էլեկտրոդներ, զանգի տեսքով տվիչներ, պնևմատեղեկներ, անալոգային կալ ուլտրաձայնային տվիչներ)**

Օգտագործվում են հեղուկի մակարդակի վերահսկման, վթարային ազդանշանի և շրջածածկման ազդանշանի հաղորդման համար, ավտոմատացնում են ռեգերվոարի լցման և դատարկման գործընթացները, ապահովելով պոմպերի ավտոմատ աշխատանքը՝ ազրեգատների միացումը կամ անջատումը տեղի է ունենում, երբ հեղուկը հասնում է նշանակված մակարդակին:

**Ստանդարտ մալուխ**

Մալուխ B, Lyniflex 4G 1,5 մմ<sup>2</sup> + 3 x 1 մմ<sup>2</sup> (15/20/25/30/40/50 մ):

**Պայթապաշտպանված մալուխ**

Մալուխ B, 4G 1,5 մմ<sup>2</sup> + 3 x 1 մմ<sup>2</sup>, պայթապաշտպանված (15/20/25/30/40/50 մ):

**Էկրանավորված մալուխ**

Էկրանավորված մալուխ B, 3G3GC3G-F3x1AiC+4G 2,5 մմ<sup>2</sup>, պայթապաշտպանված (10/15/20/25/30/40 մ):

**Տեխնիկական սպասարկման լրակազմեր**

Լիսեռի խցվածքի լրակազմ, խցարար օղակների լրակազմ, գործող անիվ, կտրող մեխանիզմի համակարգ, յուղ Shell Ondina X420, 1 լիտր, բարձրացման բռնակ, սնուցման հարակցիչ, մակարդակի վերահսկման տվիչի համար պաշտպանիչ կափարիչ, մակարդակի վերահսկման տվիչ, չոր ընթացքի տվիչ, էլեկտրոնային բլոկ (միաֆազ/երաֆազ), տվիչ Pt1000, աշխատանքային կոնդենսատոր:

\* Նշված արտադրատեսակները չեն ներառվել սարքավորման ստանդարտ լրակազմության/ լրակազմի մեջ, հանդիսանում են օժանդակ սարքեր (պարագաներ) և պատվիրվում են առանձին: Հիմնական դրույթները և պայմանները նշում են Պայմանագրում: Լրակազմի բաղադրիչներ վերաբերյալ տեղեկատվությունը տես կատալոգներում:

Տվյալ օժանդակ սարքերը սարքավորման լրակազմության (լրակազմի) պարտադիր տարրեր չեն հանդիսանում: Հիմնական սարքավորման համար նախատեսված օժանդակ սարքերի բացակայությունը չի ազդում նրա աշխատունակության վրա:

## 17. Արտադրանքի օգտահանում

Արտադրանքի սահմանային վիճակի հիմանկան չափանիշն է.

1. մեկ կամ մի քանի բաղադրիչ մասերի խափանում, որոնք վերանորոգումը կամ փոխարինումը նախատեսված չեն;
2. վերանորոգման և տեխնիկական սպասարկման ծախսերի ավելացում, որը հանգեցնում է շահագործման տնտեսական աննպատակահարմարությանը:

Տվյալ արտադրանքը, ինչպես նաև հանգույցները և մասերը պետք է հավաքվեն և օգտահանվեն բնապահպանության ոլորտի տեղական օրենսդրության պահանջներին համապատասխան:

## 18. Արտադրող: Ծառայության ժամկետ

Արտադրող՝

Grundfos Holding A/S,

Poul Due Jensens Vej 7, DK-8850 Bjerringbro,

Դանիա\*

\* արտադրման երկիրը ճշգրիտ նշված է սարքավորման ֆիրմային վահանակի վրա:

Արտադրողի կողմից լիազորված անձ՝

,Գրունդֆոս Իստրաե ՍՊԸ

143581, Մոսկվայի մարզ, Իստրինսկի շրջան,

գ. Լեշկովո, տ. 188:

Ներկրողները Եվրասիական տնտեսական միության տարածքում՝

,Գրունդֆոս Իստրաե ՍՊԸ

143581, Մոսկվայի մարզ, Իստրինսկի շրջան,

գ. Լեշկովո, տ. 188:

,Գրունդֆոսե ՍՊԸ

109544, ք. Մոսկվա, Շկոլնայա փ. 39-41, շին. 1;

,Գրունդֆոս Ղազախստանե ՍՊԸ

Ղազախստան, 050010, ք. Ալմատի,

մկր-ն Կոկ-Տոբե, փ. Կիզ-Շիբեկ, 7:

Սարքավորման գործողության ժամկետը կազմում է 10 տարի:

Նշանակված ծառայության ժամկետը լրանալուց հետո սարքավորման շահագործումը կարող է շարունակվել տվյալ ցուցանիշը երկարաձգելու հնարավորության մասին որոշումը կայացնելուց հետո: Սարքավորման շահագործումը սույն փաստաթղթի պահանջներից տարբերվող նշանակությամբ չի թույլատրվում:

Սարքավորման ծառայության ժամկետի երկարաձգման աշխատանքները պետք է իրականացվեն օրենսդրության պահանջներին համապատասխան, չնվազեցնելով մարդկանց կյանքի և առողջության համար անվտանգության և շրջակա միջավայրի պահպանության պահանջները:




Հնարավոր են տեխնիկական փոփոխություններ:

**19. Փաթեթի օգտահանման վերաբերյալ տեղեկատվություն**

**Grundfos ընկերության կողմից կիրառվող ցանկացած տեսակի փաթեթի պիտակավորման վերաբերյալ տեղեկատվություն**



Փաթեթը նախատեսված չէ սննդամթերքի հետ շփվելու համար

Փաթեթավորման նյութ	Փաթեթի/փաթեթավորման լրացուցիչ միջոցների անվանում	Փաթեթի/փաթեթավորման լրացուցիչ միջոցների պատրաստման համար օգտագործվող նյութի տառանիշը	
Թուղթ և ստվարաթուղթ (ծալքավոր ստվարաթուղթ, թուղթ, այլ ստվարաթուղթ)	Տուփեր/արկղեր, ներդիրներ, միջադիրներ, միջնաշերտեր, վանդակներ, ֆիքսատորներ, ցիչ նյութ	 <b>PAP</b>	
Փայտ և փայտե նյութեր (փայտ, խցան)	Արջղներ (տախտակյա, նրբատախտակյա, փայտաթելքային սալից), կրկնատակեր, կավարածածկեր, շարժական կողեր, շերտածողիկներ, ֆիքսատորներ	 <b>FOR</b>	
(ցածր խտության պոլիէթիլեն)	Ծածկոցներ, պարկեր, թաղանթ, տոպրակներ, օդով լցված բշտիկավոր թաղանթ, ֆիքսատորներ	 <b>LDPE</b>	
Պլաստիկ	(բարձր խտության պոլիէթիլեն)	Խցուկային միջադիրներ (թաղանթե նյութերից), այլ թվում՝ օդով լցված բշտիկավոր թաղանթ, ֆիքսատորներ, ցիչ նյութ	 <b>HDPE</b>
(պոլիստիրոլ)	Խցուկային միջադիրներ պենսպաստից	 <b>PS</b>	
Կոմբինացված փաթեթավորում (թուղթ և ստվարաթուղթ/պլաստիկ)	.Սքինե տեսակի փաթեթավորում	 <b>C/PAP</b>	

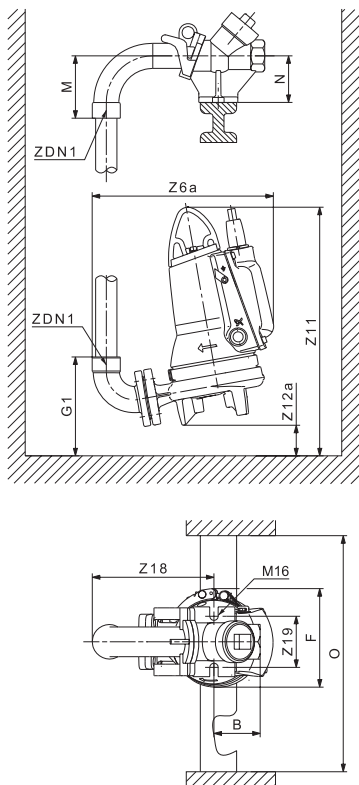
Խնդրում ենք ուշադրություն դարձնել հենց փաթեթի և/կամ փաթեթավորման լրացուցիչ միջոցների պիտակին (այն փաթեթի/փաթեթավորման լրացուցիչ միջոցների արտադրող գործարանի կողմից փակցնելու դեպքում):

Անհրաժեշտության դեպքում՝ ռեսուրսների խնայողության և բնապահպանական արդյունավետության նպատակներով, Grundfos ընկերությունը կարող է կրկնակի կիրառել նույն փաթեթը և/կամ փաթեթավորման լրացուցիչ միջոցները:

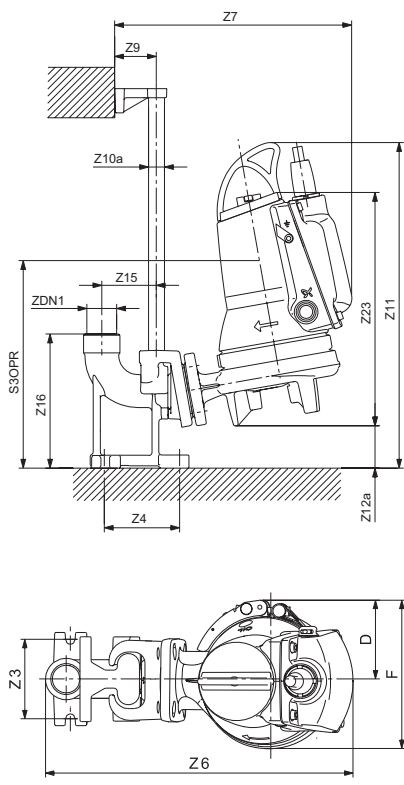
Արտադրողի ուղղձամբ՝ փաթեթը, փաթեթավորման լրացուցիչ միջոցները և նյութերը, որոնցից դրանք պատրաստված են, կարող են փոփոխվել: Արդի տեղեկատվությունը խնդրում ենք ձշտել պատրաստի արտադրանքի արտադրողից, որը նշված է սույն Անձնագրի, Տեղադրման և շահագործման ձեռնարկի 18. Արտադրող: Ծառայության ժամկետը բաժնում: Հարցում կատարելիս անհրաժեշտ է նշել արտադրանքի համարը և սարքավորման արտադրող երկիրը:



Приложение 1. / 1-қосымша. / 1-тиркеме. / Հավելված 1:



TM04 5648 1310



TM04 4483 1310

Рис. 18 Установка на верхней (надводной) автоматической трубной муфте

Рис. 19 Установка на автоматической трубной муфте

Мощность [кВт]	A	B	D	F	G1	M	N	O	Z4	Z6
0,9 и 1,2	456	100	99	216	214	134	100		118	495
1,5 (с однофазным двиг.)	471	100	99	216	214	134	100		118	495
1,5 (с трехфазным двиг.)	456	100	99	216	214	134	100	мин. 600	118	495
2,6	527	100	119	256	215	134	100		118	531
3,1 и 4,0	567	100	119	256	215	134	100		118	531

Мощность [кВт]	Z6a	Z7	Z9	Z10a	Z11	Z12a	Z15	Z16	Z18	Z19	ZDN1
0,9 и 1,2	388	397	70	3/4" - 1"	536	68	90	221	271	120	Rp 1 1/2
1,5 (с однофазным двиг.)	388	397	70	3/4" - 1"	551	68	90	221	271	120	Rp 1 1/2
1,5 (с трехфазным двиг.)	388	397	70	3/4" - 1"	536	68	90	221	271	120	Rp 1 1/2
2,6	423	433	70	3/4" - 1"	619	80	90	221	271	120	Rp 1 1/2
3,1 и 4,0	423	433	70	3/4" - 1"	657	80	90	221	271	120	Rp 1 1/2

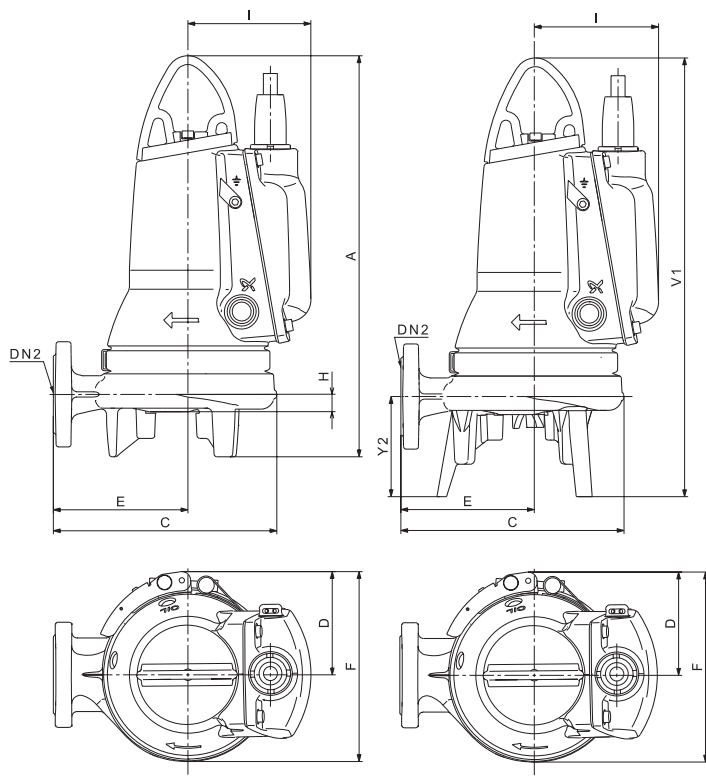


Рис. 20 Переносная установка с удлинёнными опорными ножками и без них

Мощность [кВт]	A	C	D	DN2	E	F	H	I	V1	Y2
0,9 и 1,2	456	255	99	DN 40	154	216	71	140	500	116
1,5 (с однофазным двиг.)	471	255	99	DN 40	154	216	71	140	515	116
1,5 (с трехфазным двиг.)	456	255	99	DN 40	154	216	71	140	500	116
2,6	527	292	119	DN 40	173	256	60	166	582	115
3,1 и 4,0	567	292	119	DN 40	173	256	60	166	622	115

**Масса насосов**

Тип насоса	Масса [кг]
SEG.40.09...	38,0
SEG.40.12...	38,0
SEG.40.15.(EX).2.1.502	50,0
SEG.40.15.(EX).2.50B/C	38,0
SEG.40.26...	57,0
SEG.40.31...	65,0
SEG.40.40...	65,0

TM04 4485 1711

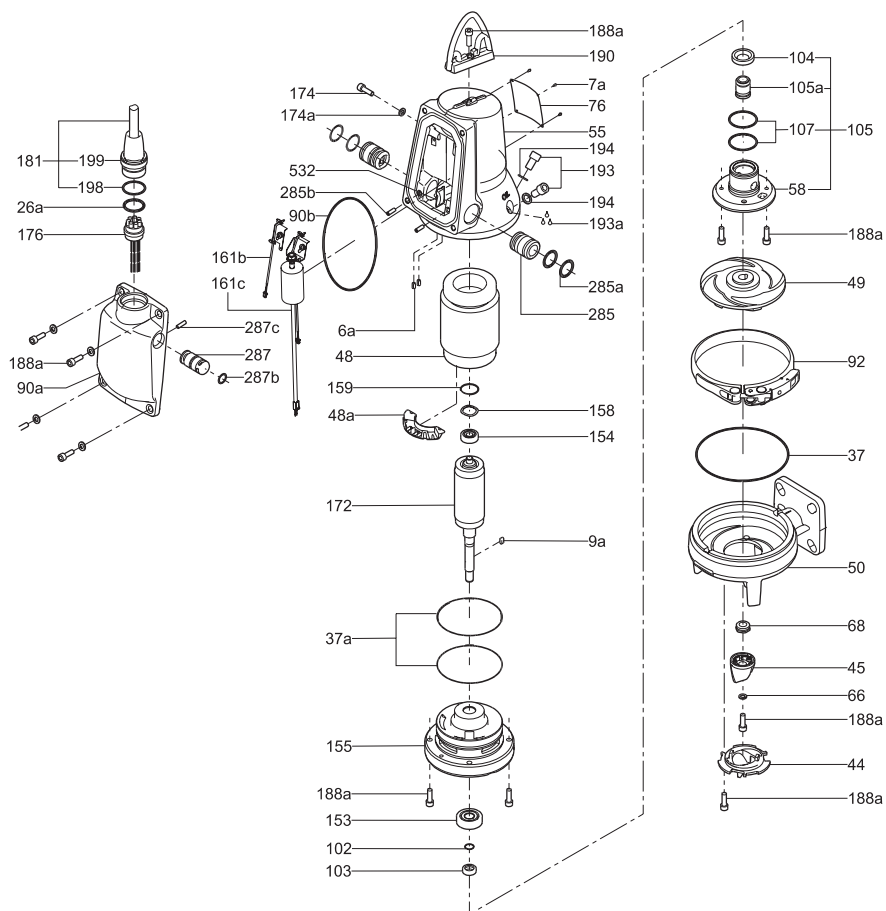


Рис. 21 Деталировка насоса SEG AUTO<sub>ADAPT</sub> (0,9-1,5 кВт)

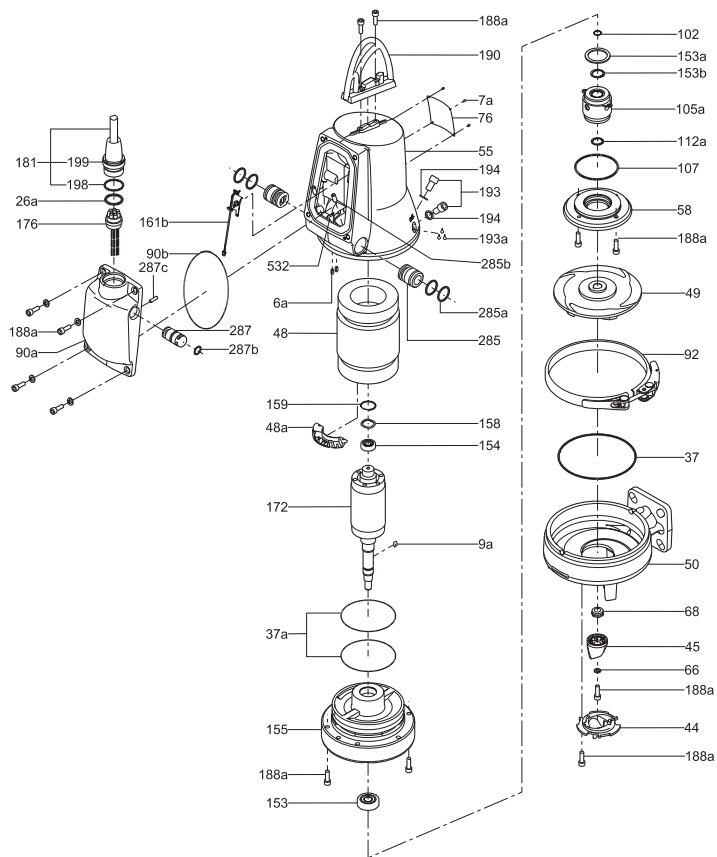


Рис. 22 Детализовка насоса SEG AUTO<sub>ADAPT</sub> (2,6-4 кВт)

TM045062 2109

Таблица расшифровки (RU)

Поз.	Наименование
6а	Штифт
7а	Заклепка
9а	Шпонка
37а	Уплотнительное кольцо
44	Кольцо режущего механизма
45	Головка режущего механизма
48	Статор
48а	Выходной щит
49	Рабочее колесо
50	Корпус насоса
55	Корпус статора
58	Корпус уплотнения вала
66	Стопорная шайба
68	Регулировочная гайка
76	Фирменная табличка с номинальными техническими данными
90а	Электронный блок
90b	Уплотнительное кольцо
92	Стяжная скоба
102	Уплотнительное кольцо
103	Втулка
104	Уплотнительное кольцо
105 105а	Уплотнение вала
107	Уплотнительное кольцо
112а	Стопорная шайба
153	Подшипник
154	Подшипник
155	Масляная камера
158	Упорное нажимное кольцо
159	Уплотнительное кольцо
161	Рабочий конденсатор
161b	Гайка
161с	Кронштейн
161d	Шайба
161е	Шайба
161f	Винт
172	Ротор/вал
173	Винт
173а	Шайба
174	Винт заземления

Поз.	Наименование
174а	Шайба
176	Внутренние детали электросоединителя
181	Наружные детали электросоединителя
188а	Винт
190	Ручка
193	Резьбовая пробка
193а	Масло
194	Прокладка
198	Уплотнительное кольцо
285	Датчик «сухого» хода
285а	Уплотнительное кольцо
285b	Установочный винт
287	Датчик контроля уровня
287а	Защитная крышка
287b	Уплотнительное кольцо
287с	Установочный винт
288	Датчик

**Кесте түсіндірілімі (KZ)**

<b>Айқ.</b>	<b>Атауы</b>
6а	Штифт
7а	Тойтарма
9а	Кілтөк
37а	Шығыршықты тығыздағыш
44	Кесу механизмінің шығыршығы
45	Кесу механизмінің бастиегі
48	Статор
48а	Шығу қалқаны
49	Жұмыс дөңгелегі
50	Сорғы корпусы
55	Статор корпусы
58	Білік тығыздағышының корпусы
66	Бекіту шайбасы
68	Реттегіш бұранда
76	Номиналды техникалық деректері бар фирмалық тақташа
90а	Электронды блок
90b	Шығыршықты тығыздағыш
92	Тартпалы қапсырма
102	Шығыршықты тығыздағыш
103	Тығын
104	Шығыршықты тығыздағыш
105 105а	Білікті тығыздау
107	Шығыршықты тығыздағыш
112а	Бекіту шайбасы
153	Мойынтірек
154	Мойынтірек
155	Май камерасы
158	Тіреуішті басқыш шығыршық
159	Шығыршықты тығыздағыш
161	Жұмыс конденсаторы
161b	Сомын
161с	Кронштейн
161d	Шайба
161e	Шайба
161f	Бұранда
172	Ротор/білік
173	Бұранда
173а	Шайба
174	Жерге тұйықтау бұрандасы

<b>Айқ.</b>	<b>Атауы</b>
174а	Шайба
176	Электржалғанымдардың ішкі бөлшектері
181	Электржалғанымдардың сыртқы бөлшектері
188а	Бұранда
190	Тұтқа
193	Бұрандалы тығым
193а	Мам
194	Төсем
198	Шығыршықты тығыздағыш
285	Құрғақ айналым датчигі
285а	Шығыршықты тығыздағыш
285b	Орнату бұрандасы
287	Дөңгейді бақылау датчигі
287а	Қорғаныш қақағы
287b	Шығыршықты тығыздағыш
287с	Орнату бұрандасы
288	Датчик

## Чечмелөө таблицасы (KG)

Кеч.	Аталышы
6a	Штифт
7a	Бөркөзөк
9a	Кепил
37a	Тыгыздагыч шакек
44	Кесүүчү механизмдин шакеги
45	Кесүүчү механизмдин бөркү
48	Статор
48a	Чыгуучу тосмо
49	Жумушчу дөңгөлөк
50	Соркысманын корпусу
55	Статордун корпусу
58	Валдын тыгыздагычынын корпусу
66	Стопорлуу эбелек
68	Жөндөөчү үлүк
76	Номиналдуу техникалык маалыматтары менен фирмалык көрнөкчө
90a	Электрондук блок
90b	Тыгыздагыч шакек
92	Тарткыч скоба
102	Тыгыздагыч шакек
103	Бойшакек
104	Тыгыздагыч шакек
105 105a	Валды тыгыздагыч
107	Тыгыздагыч шакек
112a	Стопорлуу эбелек
153	Муунакаждам
154	Муунакаждам
155	Май камерасы
158	Таканчык кыскыч шакек
159	Тыгыздагыч шакек
161	Иштөөчү конденсатор
161b	Үлүк
161c	Турум
161d	Эбелек
161e	Эбелек
161f	Буралгы
172	Ротор/вал
173	Буралгы
173a	Эбелек
174	Жердетүү буралгысы

Кеч.	Аталышы
174a	Эбелек
176	Электр кошкучунун ички тетиктери
181	Электр кошкучунун тышкы тетиктери
188a	Буралгы
190	Сап (тутка)
193	Оймо тыгын
193a	Май
194	Төшөм
198	Тыгыздагыч шакек
285	Кургак жүрүш билдиргичтери
285a	Тыгыздагыч шакек
285b	Орнотуучу буралгы
287	Деңгээл көзөмөлдөгөн билдиргич
287a	Коргоо капкагы
287b	Тыгыздагыч шакек
287c	Орнотуучу буралгы
288	Билдиргич

**Ապակողավորման աղյուսակ (AM)**

Դիրք	Անվանում
6a	Անգլիսիկ գամ
7a	Դուրգամ
9a	Միացերիթ
37a	Խցուկային օղակ
44	Կտրող մեխանիզմից օղակ
45	Կտրող մեխանիզմից գլխիկ
48	Ամրամաս
48a	Ելքային վահանակ
49	Գործող անիվ
50	Պոմպի կմախք
55	Ամրամասի կմախք
58	Գլանի խցուկի կմախք
66	Ամրամասի տափօղակ
68	Կարգավորող պնդօղակ
76	Անվանական տեխնիկական տվյալներով ֆիրմային վահանակ
90a	Էլեկտրոնային միավոր
90b	Խցուկային օղակ
92	Ձգող ճարմանդ
102	Խցուկային օղակ
103	Սռնակալ
104	Խցուկային օղակ
105	Գլանի խցուկ
105a	
107	Խցուկային օղակ
112a	Ամրամասի տափօղակ
153	Առանցքակալ
154	Առանցքակալ
155	Յուղի խցիկ
158	Նեցուկային սեղմող օղակ
159	Խցուկային օղակ
161	Աշխատանքային կոնդենսատոր
161b	Պնդօղակ
161c	Բարձակ
161d	Տափօղակ
161e	Տափօղակ
161f	Պտուտակ
172	Ռոտոր/գլան
173	Պտուտակ

Դիրք	Անվանում
173a	Տափօղակ
174	Հողանցման պտուտակ
174a	Տափօղակ
176	Էլեկտրական միացուցիչի ներքին մասեր
181	Էլեկտրական միացուցիչի արտաքին մասեր
188a	Պտուտակ
190	Բռնակ
193	Պարուրակավոր խցան
193a	Յուղ
194	Միջադիր
198	Խցուկային օղակ
285	Չոր ընթացքի տվիչ
285a	Խցուկային օղակ
285b	Սարքային պտուտակ
287	Մակարդակի վերահսկման տվիչ
287a	Պաշտպանիչ կափարիչ
287b	Խցուկային օղակ
287c	Սարքային պտուտակ
288	Տվիչ





Насосы SEG AUTO<sub>ADAPT</sub>, произведенные в России, сертифицированы на соответствие требованиям технических регламентов Таможенного союза «О безопасности низковольтного оборудования» (ТР ТС 004/2011), «О безопасности машин и оборудования» (ТР ТС 010/2011), «Электромагнитная совместимость технических средств» (ТР ТС 020/2011).

Сертификат соответствия: № TC RU C-RU.БЛ08.В.00122, срок действия до 10.07.2021 г.

Насосы SEG AUTO<sub>ADAPT</sub> изготовлены в соответствии с ТУ 3631-024-59379130-2016.

Выдан органом по сертификации продукции «ИВАНОВО-СЕРТИФИКАТ» ООО «Ивановский Фонд Сертификации», аттестат аккредитации № RA.RU.11БЛ08 от 24.03.2016 г., выдан Федеральной службой по аккредитации; адрес: 153032, Российская Федерация, Ивановская обл., г. Иваново, ул. Станкостроителей, дом 1; телефон: +7 (4932) 77-34-67.

Принадлежности, комплектующие изделия, запасные части, указанные в сертификате соответствия, являются составными частями сертифицированного изделия и должны быть использованы только совместно с ним.

Насосы SEG AUTO<sub>ADAPT</sub> сертифицированы на соответствие требованиям технических регламентов Таможенного союза «О безопасности низковольтного оборудования» (ТР ТС 004/2011), «О безопасности машин и оборудования» (ТР ТС 010/2011), «Электромагнитная совместимость технических средств» (ТР ТС 020/2011).

Сертификат соответствия: № TC RU C-DK.БЛ08.В.01387 срок действия до 23.05.2023 г.

Выдан органом по сертификации продукции «ИВАНОВО-СЕРТИФИКАТ» ООО «Ивановский Фонд Сертификации», аттестат аккредитации № RA.RU.11БЛ08 от 24.03.2016 г., адрес: 153032, Россия, Ивановская обл., г. Иваново, ул. Станкостроителей, дом 1; телефон: +7 (4932) 77-34-67.

Принадлежности, комплектующие изделия, запасные части, указанные в сертификате соответствия, являются составными частями сертифицированного изделия и должны быть использованы только совместно с ним.

RU



Насосы SEG AUTO<sub>ADAPT</sub> во взрывозащищенном исполнении сертифицированы на соответствие требованиям технического регламента Таможенного союза «О безопасности оборудования для работы во взрывоопасных средах» (ТР ТС 012/2011).

Сертификат соответствия: № TC RU C-DK.ГБ08.В.02051. Срок действия с 17.10.2016 по 20.05.2019 включительно.

Выдан органом по сертификации продукции взрывозащищенного оборудования Закрытое Акционерное Общество Технических Измерений, Безопасности и Разработок (ОС ВО ЗАО ТИБР). Адрес местонахождения: 105082, Российская Федерация г. Москва, ул. Фридриха Энгельса, д. 75, стр.11, офис 204.

Фактический адрес органа по сертификации: 301668, Российская Федерация, Тульская область, город Новомосковск, ул. Орджоникидзе, 8.

301760, Российская Федерация, Тульская область, г. Донской, ул. Горноспасательная, д.1, стр. А. Телефон/факс: 8 (495) 280-16-56.

Регистрационный номер RA.RU.11ГБ08, дата регистрации аттестата аккредитации органа по сертификации 01.04.2016. Орган по аккредитации, выдавший аттестат аккредитации – Федеральная служба по аккредитации (Росаккредитация).

Принадлежности, комплектующие изделия, запасные части, указанные в сертификате соответствия, являются составными частями сертифицированного изделия и должны быть использованы только совместно с ним.

Дополнение к оборудованию во взрывозащищенном исполнении.

### **Предупреждение:**

Запрещено использовать насосы для перекачивания взрывоопасных, легковоспламеняющихся и горючих жидкостей.

Информация в данном документе является приоритетной.

## Информация о подтверждении соответствия



Ресейде жасап шығарылған SEG AUTO<sub>ADAPT</sub> сорғылары Кеден одағының «Төменвольтты құрылғылардың қауіпсіздігі туралы» (ТР ТС 004/2011), «Машиналар мен құрылғылардың қауіпсіздігі туралы» (ТР ТС 010/2011), «Техникалық құралдардың электромагниттік үйлесімдігі» (ТР ТС 020/2011) техникалық регламенттерінің талаптарына сәйкестігіне сертификатталған.

Сәйкестік сертификаты: № TC RU C-RU.БЛ08.В.00122, жарамдылық мерзімі 10.07.2021 ж. дейін.

SEG AUTO<sub>ADAPT</sub> сорғылары ТУ 3631-024-59379130-2016 сәйкес жасалып шығарылады.

«Сертификаттың Иванов Қоры» ЖШҚ «ИВАНОВО-СЕРТИФИКАТ» сертификация бойынша органымен берілген, 24.03.2016 жылдан № RA.RU.11БЛ08 аккредитациясының аттестаты, аккредитация бойынша Федералды қызметпен берілген, мекен-жай: 153032, Ресей Федерациясы, Ивановск обл., Иваново қ., Станкостроитель көш., 1-үй; телефон: (4932) 23-97-48, факс: (4932) 23-97-48.

Сәйкестік сертификатында көрсетілген керек-жарақтар, қосалқы құралдар, қосалқы бөлшектер сертификатталған құрал құрамдастары болып табылады және тек солармен бірге пайдаланылуы керек.

SEG AUTO<sub>ADAPT</sub> сорғылары Кеден одағының «Төменвольтты құрылғылардың қауіпсіздігі туралы» (ТР ТС 004/2011), «Машиналар мен құрылғылардың қауіпсіздігі туралы» (ТР ТС 010/2011), «Техникалық құралдардың электромагниттік үйлесімдігі» (ТР ТС 020/2011) техникалық регламенттерінің талаптарына сәйкестігіне сертификатталған.

Сәйкестік сертификаты: № TC RU C-ДК.БЛ08.В.01387, жарамдылық мерзімі 23.05.2023 ж. дейін.

«Сертификаттың Иванов Қоры» ЖШҚ «ИВАНОВО-СЕРТИФИКАТ» сертификация бойынша органымен берілген, 24.03.2016 жылдан № RA.RU.11БЛ08 аккредитациясының аттестаты, мекен-жай: 153032, Ресей, Ивановск обл., Иваново қ., Станкостроитель көш., 1-үй; телефон: +7 (4932) 77-34-67.

Сәйкестік сертификатында көрсетілген керек-жарақтар, қосалқы құралдар, қосалқы бөлшектер сертификатталған құрал құрамдастары болып табылады және тек солармен бірге пайдаланылуы керек.

KZ



Жарылыстан қорғалған орындалымдағы SEG AUTO<sub>ADAPT</sub> сорғылары Кеден одағының «Жарылыс қауіпті орталарда жұмыс істеуге арналған құрылғылардың қауіпсіздігі туралы» (ТР ТС 012/2011) техникалық регламенттерінің талаптарына сәйкестігіне сертификатталған.

Сәйкестік сертификаты: № TC RU C-ДК.ГБ08.В.02051. Қызметтік мерзімі 17.10.2016 бастап 20.05.2019 дейін.

Жарылыстан қорғалған орындалудағы жабдықты сертификациялау жөніндегі органмен берілді, Техникалық Өлшемдер, Қауіпсіздік және Өзірлемелер Жабық Акционерлік Қоғамы (ОС ВО ЗАО ТИБР). Орналасу мекен-жайы: 105082, Ресей Федерациясы Мәскеу қ., Фридрих Энгельс көш., 75-үй, 11 құр., 204 кеңсе.

Сертификаттау жөніндегі органның нақты мекен-жайы: 301668, Ресей Федерациясы, Тульская облысы, Новомосковск қаласы, Орджоникидзе көш., 8.

301760, Ресей Федерациясы, Тульская облысы, Донской қаласы, Горноспасательная көш., 1-үй, құр. А. Телефон/факс: 8 (495) 280-16-56.

Тіркеу нөмірі RA.RU.11ГБ08, сертификаттау жөніндегі аккредитациялау органының тіркелген күні 01.04.2016. Аккредитациялау аттестатын беруші аккредитациялау жөніндегі орган – Аккредитациялау жөніндегі Федералдық орган (Ресаккредитация).

Сәйкестік сертификатында көрсетілген керек-жарақтар, құрамдас бұйымдар, қосалқы бөлшектер сертификатталған құралдың құрамдас бөлшектері болып есептеледі және тек сонымен бірге ғана пайдаланылуы керек.

Жарылыстан қорғалған орындалудағы жабдыққа қосымша.

**Ескерту:**

Сорғыларды жарылыс қаупі бар, оңай тұтанғыш және жанғыш сұйықтықтарда қайта айдау үшін қолдануға тыйым салынады.

Аталған құжаттағы ақпараттар басымдықты болып табылады.



Россияда өндүрүлгөн SEG AUTO<sub>ADAPT</sub> соркысмалары Бажы биримдигинин «Төмөнкү вольттуу жабдуунун коопсуздугу тууралуу» (ТР ТС 004/2011), «Машиналардын жана жабдуулардын коопсуздугу тууралуу» (ТР ТС 010/2011), «Техникалык каражаттардын электромагниттик шайкештиги» (ТР ТС 020/2011) техникалык регламенттеринин талаптарына ылайык тастыкталган.

Шайкештик тастыктамасы: № TC RU C-RU.БЛ08.В.00122, жарамдуу мөөнөтү 10.07.2021-ж. чейин  
SEG AUTO<sub>ADAPT</sub> соркысмалары ТУ 3631-024-59379130-2016 ылайык даярдалган.

ЖЧК «ИВАНОВО-СЕРТИФИКАТ» «Ивановский Фонд Сертификации» өндүрүмдү тастыктамалоо боюнча органы тарабынан берилген, аккредитциялоо аттестаты № RA.RU.11БЛ08 24.03.2016 ж., аккредитациялоо боюнча Федералдык кызматы тарабынан берилген; дареги: 153032, Россия Федерациясы, Иванов облусу, Иваново ш., Станкостроители көчөсү, 1-үй; телефон: (4932) 23-97-48, факс: (4932) 23-97-48.

Шайкештик тастыктамасында көрсөтүлгөн тетиктер, топтом буюмдар тастыктамадан өткөн буюмду түзүүчү бөлүктөр болуп, алар менен биргеликте гана пайдаланылышы керек.

SEG AUTO<sub>ADAPT</sub> соркысмалары Бажы биримдигинин «Төмөнкү вольттуу жабдуунун коопсуздугу тууралуу» (ТР ТС 004/2011), «Машиналардын жана жабдуулардын коопсуздугу тууралуу» (ТР ТС 010/2011), «Техникалык каражаттардын электромагниттик шайкештиги» (ТР ТС 020/2011) техникалык регламенттеринин талаптарына ылайык тастыкталган.

Шайкештик тастыктамасы: № TC RU C-DK.БЛ08.В.01387 жарамдуу мөөнөтү 23.05.2023-ж. чейин.  
ЖЧК «ИВАНОВО-СЕРТИФИКАТ» «Ивановский Фонд Сертификации» өндүрүмдү тастыктамалоо боюнча органы тарабынан берилген, аккредитциялоо аттестаты № RA.RU.11БЛ08 24.03.2016 ж., дареги: 153032, Россия, Иванов облусу, Иваново ш., Станкостроители көчөсү, 1-үй; телефон: +7 (4932) 77-34-67.

Шайкештик сертификатында көрсөтүлгөн шаймандар, комплекттөөчү буюмдар, камдык бөлүктөр тастыктамаланган буюмдун курамдык бөлүгү болуп саналат жана аны менен чогуу гана колдонулушу керек.

KG



Жарылуудан корголгон аткаруудагы SEG AUTO<sub>ADAPT</sub> соркысмалары Бажы биримдигинин «Жарылуу коркунучуна ээ чөйрөлөрдө иштөө үчүн жабдуунун коопсуздугу тууралуу» техникалык регламентинин талаптарына ылайык тастыкталган.

Шайкеш келүү тастыктамасы: № TC RU C-DK.ГБ08.В.02051. Колдонуу мөөнөтү 17.10.2016 баштап 20.05.2019 кошо эсептелет.

Жарылуудан корголгон өндүрүмдү тастыкташтыруу боюнча орган Техникалык Өлчөөлөрдүн, Коопсуздуктун жана Иштөө чыгуулардын Жабдык Акционердик Коому тарабынан берилген (ОС ВО ЗАО ТИБР).

Орун алган жери: 105082, Россия Федерациясы Москва ш., Фридрих Энгельс көч., 75-үй, 11-кур., 204-кеңсе.

Тастыкташтыруу боюнча органдардын иш жүзүндөгү дареги: 301668, Россия Федерациясы, Тула облусу, Новомосковск облусу, Орджоникидзе көч., 8.

301760, Россия Федерациясы, Тула облусу, Донской ш., Горноспасательная көч., 1-үй, кур. А. Телефон/факс: 8 (495) 280-16-56.

Каттоо номери RA.RU.11ГБ08, тастыкташтыруу боюнча органдын аккредитациялоо аттестатын каттоо күнү 01.04.2016. Аккредитациялоо аттестатын берген аккредитациялоо боюнча орган – Аккредитациялоо боюнча федералдык кызматы (Росаккредитация).

Дал келүү сертификатында көрсөтүлгөн жасалгалар, курам топтоо буюмдар тастыкталган буюмду түзүүчү бөлүктөр болуп, алар менен биргеликте гана пайдаланылышы керек.

Жарылуудан корголгон аткаруудагы жабдууга кошумча.

#### Эскертүү:

Соркысмаларды жарылууга кооптуу, тез тутануучу жана күйүүчү суюктуктарды сордуруу үчүн пайдаланууга тыюу салынат.

Ушул документтеги маалымат артыкчылыктуу болуп саналат.



Ռուսաստանում արտադրված SEG AUTO<sub>ADAPT</sub> պոմպերը ունեն Մաքսային միության ,Ցածր լարման սարքավորումների անվտանգության մասին (TP TC 004/2011), Սեբեռնաների և սարքավորումների անվտանգության մասին (TP TC 010/2011), Տեխնիկական միջոցների էլեկտրամագնիսական համատեղելիությունը (TP TC 020/2011):

Համապատասխանության հավաստագիր. № TC RU C-RU.БЛ08.В.00122 ուժի մեջ է մինչև 10.07.2021 թ. SEG AUTO<sub>ADAPT</sub> պոմպերը պատրաստված են ՏՈւ 3631-024-59379130-2016 համաձայն:

Տրվել է ԻՎԱՆՆՎՈՒՍԵՐՏԻՖԻԿԱՏԵ ՍՊԸ Իվանովսկի Հավաստագրման Միջնադրամե հավաստագրման մարմնի կողմից, հավատարմագրման վկայական № RA.RU.11БЛ08 առ 24.03.2016 թ., տրվել է Հավատարմագրման Դաշնային ծառայության կողմից: 153032, Ռուսաստանի Դաշնություն, Իվանովսկայա մարզ, ք. Իվանովո, փ. Ստանկոստրոֆտելեյ, տուն 1; հեռախոս. (4932) 23-97-48, ֆաքս. (4932) 23-97-48:

Համապատասխանության հավաստագրում նշված պատկանելիքները, լրակազմի բաղադրիչները և պահեստամասերը հանդիսանում են հավաստագրված արտադրանքի բաղադրիչ մասեր և պետք է օգտագործվեն միայն դրա հետ:

SEG AUTO<sub>ADAPT</sub> պոմպերը ունեն Մաքսային միության ,Ցածր լարման սարքավորումների անվտանգության մասին (TP TC 004/2011), Սեբեռնաների և սարքավորումների անվտանգության մասին (TP TC 010/2011), Տեխնիկական միջոցների էլեկտրամագնիսական համատեղելիությունը (TP TC 020/2011) տեխնիկական կանոնակարգերի պահանջներին համապատասխանության հավաստագրում:

Համապատասխանության հավաստագիր. № TC RU C-DK.БЛ08.В.01387, ուժի մեջ է մինչև 23.05.2023 թ.

Տրվել է ԻՎԱՆՆՎՈՒՍԵՐՏԻՖԻԿԱՏԵ ՍՊԸ Իվանովսկի Հավաստագրման Միջնադրամե հավաստագրման մարմնի կողմից, հավաստագրման վկայական № RA.RU.11БЛ08 առ 24.03.2016 թ., հասցե՝ 153032, Ռուսաստանի Դաշնություն, Իվանովսկայա մարզ, ք. Իվանովո, փ. Ստանկոստրոֆտելեյ, տուն 1; հեռախոս. +7 (4932) 77-34-67:

Համապատասխանության հավաստագրում նշված պատկանելիքները, լրակազմի բաղադրիչները և պահեստամասերը հանդիսանում են հավաստագրված արտադրանքի բաղադրիչ մասեր և պետք է օգտագործվեն միայն դրա հետ:

**AM**



Պայթյունապաշտպան կատարմամբ SEG AUTO<sub>ADAPT</sub> պոմպերը ունեն Մաքսային միության ,Պայթյունապաշտպան միջավայրերում աշխատելու համար սարքավորումների անվտանգության մասին (TP TC 012/2011) տեխնիկական կանոնակարգերի պահանջներին համապատասխանության հավաստագրում:

Համապատասխանության սերտիֆիկատ՝ № TC RU C-DK.ГБ08.В.02051. Գործողության ժամկետը 17.10.2016-ից մինչև 20.05.2019-ը ներառյալ:

Տրվել է պայթյապաշտպանված սարքավորումների սերտիֆիկացման մարմնի հանդիսացող Տեխնիկական Չափումների, Անվտանգության և Մշակումների Փակ Բաժնետիրական Ընկերություն (ՊՍ ՍՏ ՏՉԱՄ ՓԲԸ) կողմից:

Գտնվելու վայրի հասցեն՝ 105082, Ռուսաստանի Դաշնություն, ք. Մոսկվա, Ֆրիդրիխ Էնգելսի փող., տուն 75, շին. 11, գրասենյակ 204:

Սերտիֆիկացման մարմնի պատասցի հասցեն՝ 301668, Ռուսաստանի Դաշնություն, Տուլայի մարզ, քաղաք Նովոմոսկովսկ, Օրջոնիկիձեի փող. 8:

301760, Ռուսաստանի Դաշնություն, Տուլայի մարզ., ք. Դոնսկոյ, Գորնոպասստեխնայա փող., շ. 1, շին. А: Դեռախոս/ֆաքս՝ 8 (495) 280-16-56:

Գրանցման համարը RA.RU.11ГБ08, սերտիֆիկացման մարմնի հավատարմագրման վկայականի գրանցման ամսաթիվը՝ 01.04.2016: Հավատարմագրման վկայականը տված հավատարմագրման մարմինը՝ Հավատարմագրման դաշնային ծառայություն (Ռոսակրեդիտացիա):

Համապատասխանության հավաստագրում նշված լրակազմող արտադրատեսակները, լրակազմի բաղադրիչները և պահեստամասերը հանդիսանում են հավաստագրված արտադրատեսակի բաղադրիչ մասեր և պետք է օգտագործվեն միայն դրա հետ:

Լրացում պայթյապաշտպանված սարքավորմանը:

**Նախագգուշացում՝**

Պոմպերի օգտագործումը պայթյունապաշտպան, դյուրաբոցավառ և հրկիզվող հեղուկների մղման համար արգելվում է:

Տեղեկատվությունը սույն փաստաթղթում գերակա է:



Мы, компания Grundfos, со всей ответственностью заявляем, что изделие SEG AUTO<sub>АДАРТ</sub>, к которому относится нижеприведённая декларация, соответствует нижеприведённым Директивам Совета Евросоюза о тождественности законов стран-членов ЕЭС/ЕС.

**Примечание:** Существует два комплекта Директив Совета Евросоюза и стандартов, перечисленных ниже. Один комплект применяется до 19 апреля 2016 г. включительно. Второй комплект применяется начиная с 20 апреля 2016 г.

Эти директивы применяются только до 19 апреля 2016 г. включительно:

- Директива о безопасности машин и оборудования (2006/42/ЕС).
- Используемые стандарты: EN 809:1998 + А1:2009, EN 60204-1:2006.
- Директива о низковольтном оборудовании (2006/95/ЕС).
- Применяется, когда номинальная мощность ниже 2,2 кВт.  
Используемые стандарты: EN 60335-1:2002, EN 60335-2-41:2003, за исключением пункта 25.8.
- Директива на электромагнитную совместимость (2004/108/ЕС).
- Используемые стандарты: EN 61000-3-2:2006, EN 61000-3-3:1995, EN 55014-1:2006, EN 55014-2:1997.

RU

- Директива на оборудование, используемое в взрывоопасных средах (ATEX) (94/9/ЕС)  
Распространяется только на оборудование, спроектированное для использования в потенциально взрывоопасных средах, II 2G, оснащенное отдельной табличкой соответствия ATEX и сертификатом испытаний типа ЕС. Более подробную информацию см. ниже.

Эти директивы применяются с 20 апреля 2016 г.:

- Директива о безопасности машин и оборудования (2006/42/ЕС).
- Используемые стандарты: EN 809:1998 + А1:2009, EN 60204-1:2006.
- Директива о низковольтном оборудовании (2014/35/EU).
- Применяется, когда номинальная мощность ниже 2,2 кВт.  
Используемые стандарты: EN 60335-1:2002, EN 60335-2-41:2003, за исключением пункта 25.8.
- Директива на электромагнитную совместимость (2014/30/EU).
- Используемые стандарты: EN 61000-3-2:2006, EN 61000-3-3:1995, EN 55014-1:2006, EN 55014-2:1997.
- Директива на оборудование, используемое в взрывоопасных средах (ATEX) (2014/34/EU).  
Распространяется только на оборудование, спроектированное для использования в потенциально взрывоопасных средах, II 2G, оснащенное отдельной табличкой соответствия ATEX и сертификатом испытаний типа ЕС. Более подробную информацию см. ниже.

Эта декларация о соответствии нормам ЕЭС/ЕС действительна только являясь частью данного документа.

## Декларация о соответствии нормам ЕЭС/ЕС



Біз, Grundfos, ЕҚҰО мүше елдерінің заңдарына жақын төменде көрсетілген Кеңес директиваларына сәйкес төмендегі декларацияға қатысты SEG AUTO<sub>ADAPT</sub> өнімі біздің жеке жауапкершілігімізде екенін мәлімдейміз.

**Ескертпе:** Кеңес директивалары мен стандарттарының төменде көрсетілгендей екі жиынтығы бар. Бірінші жиынтық 2016 жылдың 19-шы сәуіріне дейін қолданылады. Ал басқа жиынтық 2016 жылдың 20-шы сәуірінен бастап қолданылады.

Бұл директивалар 19-сәуір 2016 ж. дейін қоса қолданылады:

- Машиналар мен жабдықтар қауіпсіздігі туралы директива (2006/42/ЕҚ).
- Қолданылатын стандарттар: EN 809:1998 + A1:2009, EN 60204-1:2006.
- Төмен вольтты жабдық туралы директива (2006/95/ЕҚ).

Номинал қуат 2,2 кВт төмен болған кезде қолданылады.

Пайдаланылатын стандарттар: EN 60335-1:2002, EN 60335-2-41:2003, 25.8 пунктін ескермегенде.

- Электромагниттік сәйкестік туралы директива (2004/108/ЕҚ):

Пайдаланылатын стандарттар: EN 61000-3-2:2006, EN 61000-3-3:1995, EN 55014-1:2006, EN 55014-2:1997.

**KZ**

- Жарылғыш орталарда пайдаланылатын жабдық директивасы (ATEX) (94/9/ЕҚ). II 2G ықтимал жарылғыш орталарда пайдалануға құрастырылған, ATEX сәйкестік тақтайшасымен және ЕҚ түрлі сынақ сертификатымен жабдықталған жабдыққа ғана таралады. Толық ақпаратты төменгі жақтан көріңіз.

Бұл директивалар 20-сәуір 2016 ж. дейін қолданылады:

- Машиналар мен жабдықтар қауіпсіздігі туралы директива (2006/42/ЕҚ).
- Қолданылатын стандарттар: EN 809:1998 + A1:2009, EN 60204-1:2006.
- Төмен вольтты жабдық туралы директива (2014/35/EU).

Номинал қуат 2,2 кВт төмен болған кезде қолданылады.

Пайдаланылатын стандарттар: EN 60335-1:2002, EN 60335-2-41:2003, 25.8 пунктін ескермегенде.

- Электромагниттік сәйкестік туралы директива (2014/30/EU):

Пайдаланылатын стандарттар: EN 61000-3-2:2006, EN 61000-3-3:1995, EN 55014-1:2006, EN 55014-2:1997.

- Жарылғыш орталарда пайдаланылатын жабдық директивасы (ATEX) (2014/34/EU). II 2G жарылғыш орталарында пайдалануға құрастырылған, ATEX сәйкестік тақтайшасымен және ЕҚ сынақ түрі сертификатымен жабдықталған жабдыққа ғана қолданылады. Толық ақпаратты төменгі жақтан көріңіз.

ЕЭҚ/ЕҚ нормаларына сәйкес туралы осы декларация осы құжаттың маңызды бөлігі болып есептеледі.



Биз, Grundfos компаниясы, төмөндөгү декларация тиешелүү SEG AUTO<sub>ADAPT</sub> өндүрүмү, мүчө-өлкөлөрдүн мыйзамдарынын окшоштугу тууралуу төмөндө берилген Евробиримдик Кеңешинин Директиваларына ылайыктуу экенин толук жоопкерчилик менен билдиребиз.

**Эскертүү:** Төмөндө аталган Евробиримдик Кеңешинин Директиваларынын эки топтому жана стандарттары бар. Бир топтом 2016-жылдын 19-апрелине чейин колдонулат. Экинчи топтом 2016-жылдын 20-апрелинен баштап колдонулат.

Бул директивалар 2016-жылдын 19-апрелине чейин гана колдонулат:

- Машиналардын жана жабдуулардын (2006/42/EC). коопсуздугу тууралуу Директива
  - Колдонулган стандарттар: EN 809:1998 + A1:2009, EN 60204-1:2006.
  - Төмөнкү вольттуу жабдуу тууралуу Директива (2006/95/EC).
  - Номиналдуу кубаттуулук 2,2 кВт-тан төмөн болгон учурда колдонулат.  
Колдонуудагы стандарттар: EN 60335-1:2002, EN 60335-2-41:2003, 25.8 пунктунан тышкары.
  - Электромагниттик шайкештикке карата Директива (2004/108/EC)  
Колдонуудагы стандарттар: EN 61000-3-2:2006, EN 61000-3-3:1995, EN 55014-1:2006, EN 55014-2:1997.
- KG** – Жарылууга кооптуу чөйрөлөрдө колдонулуучу жабдууга карата Директива (ATEX) (94/9/EC), жарылууга кооптуу чөйрөлөрдө колдонуу үчүн долбоорлонгон, II 2G, өзүнчө ATEX стандартына шайкештик көрнөкчөсү жана ЕС тибиндеги сыноо тастыктамасы менен жабдылган жабдууларга тиешелүү. Толугураак маалымат төмөндө берилген.

Аталган директивалар 2016-жылдын 20-апрелинен баштап колдонулат:

- Машина жана жабдуулардын коопсуздугу тууралуу директива (2006/42/EC).
  - Колдонуудагы стандарттар: EN 809:1998 + A1:2009, EN 60204-1:2006.
  - Төмөнкү вольттуу жабдуу тууралуу Директива (2014/35/EU).
  - Номиналдуу кубаттуулук 2,2 кВт-тан төмөн болгон учурда колдонулат.  
Колдонуудагы стандарттар: EN 60335-1:2002, EN 60335-2-41:2003, 25.8 пунктунан тышкары.
  - Электромагниттик шайкештикке карата Директива (2014/30/EU):  
Колдонуудагы стандарттар: EN 61000-3-2:2006, EN 61000-3-3:1995, EN 55014-1:2006, EN 55014-2:1997.
  - Жарылуу кооптуулугу бар чөйрөдө колдонулган жабдуулар тууралуу директива (ATEX) (2014/34/EU).  
Потенциалдуу Жарылуу кооптуулугу бар чөйрөдө колдонуу үчүн түзүлгөн жабдууларга гана тиешелүү, II 2G, өзүнчө ATEX шайкештик тактасы менен жабдыкталган жана ЕБ түрүндөгү сыноо тастыктамасы менен. Толугураак маалымат төмөндө берилген.
- ЕЭШ/ЕБ ченемдерине шайкештиги тууралуу декларация чынында аталган документтин бөлүгү гана болуп эсептелет.

## Декларация о соответствии нормам ЕЭС/ЕС



Մենք՝ Grundfos ընկերությունը, ամենայն պատասխանատվությամբ հայտարարում ենք, որ SEG AUTO<sub>ADAPT</sub> արտադրանքը, որին վերաբերում է ստորև ներկայացված հայտարարագիրը, համապատասխանում է Եվրոպական Միության խորհրդի ԵՏՅ/ԵՄ անդամ պետությունների օրենքների նույնականության մասին ստորև ներկայացված դիրեկտիվներին:

**Նշումներ.** Գոյություն ունի Եվրոպական Միության խորհրդի դիրեկտիվներին և ստանդարտների երկու փաթեթ, որոնք թվարկված են ստորև. Մի փաթեթը կիրառվում է մինչև 2016 թ. ապրիլի 19 ներառյալ: Երկրորդ փաթեթը կիրառվում է սկսած 2016 թ. ապրիլի 20-ից:

Այս դիրեկտիվները կիրառվում են միայն մինչև 2016 թ. ապրիլի 19 ներառյալ.

- Մեքենաների և սարքավորումների անվտանգության մասին դիրեկտիվ (2006/42/EC):
- Կիրառվող ստանդարտներ. EN 809:1998 + A1:2009, EN 60204-1:2006:
- Ցածր լարման սարքավորումների մասին դիրեկտիվը (2006/95/EC):
- Կիրառվում է, եթե անվանական հզորությունը 2,2 կՎտ-ից ցածր է:
- Կիրառվող ստանդարտներ. EN 60335-1:2002, EN 60335-2-41:2003, բացառությամբ՝ 25.8 կետը:
- Էլեկտրամագնիսական համատեղելիության մասին դիրեկտիվը (2004/108/EC):
- Կիրառվող ստանդարտներ. EN 61000-3-2:2006, EN 61000-3-3:1995, EN 55014-1:2006, EN 55014-2:1997:
- Պայթյունավտանգ միջավայրերում օգտագործվող սարքավորումների մասին դիրեկտիվ (ATEX) (94/9/EC) Տարածվում է միայն սարքավորումների վրա, որոնք նախագծվել են հնարավոր պայթյունավտանգ միջավայրերում օգտագործվելու համար, II 2G, որն ապահովված է ATEX համապատասխանության առանձին վահանակով և EC տեսակի փորձարկումների հավաստագրով: Մանրամասն տեղեկատվությունը տեսեք ստորև:

**AM**

Այս դիրեկտիվները կիրառվում են սկսած 2016 թ. ապրիլի 20-ից:

- Մեքենաների և սարքավորումների անվտանգության մասին դիրեկտիվ (2006/42/EC):
- Կիրառվող ստանդարտներ. EN 809:1998 + A1:2009, EN 60204-1:2006:
- Ցածր լարման սարքավորումների մասին դիրեկտիվը (2014/35/EU):
- Կիրառվում է, եթե անվանական հզորությունը 2,2 կՎտ-ից ցածր է:
- Կիրառվող ստանդարտներ. EN 60335-1:2002, EN 60335-2-41:2003, բացառությամբ՝ 25.8 կետը:
- Էլեկտրամագնիսական համատեղելիության մասին դիրեկտիվը (2014/30/EU).
- Կիրառվող ստանդարտներ. EN 61000-3-2:2006, EN 61000-3-3:1995, EN 55014-1:2006, EN 55014-2:1997:
- Պայթյունավտանգ միջավայրերում օգտագործվող սարքավորումների մասին դիրեկտիվ (ATEX) (2014/34/EU):
- Տարածվում է միայն սարքավորումների վրա, որոնք նախագծվել են հնարավոր պայթյունավտանգ միջավայրերում օգտագործվելու համար, II 2G, որն ապահովված է ATEX համապատասխանության առանձին վահանակով և EC տեսակի փորձարկումների հավաստագրով: Մանրամասն տեղեկատվությունը տեսեք ստորև:

ԵՏՅ/ԵՄ նորմերին համապատասխանության մասին այս հայտարարագիրը վավեր է միայն որպես այս փատաթղթի մաս լինելով:

15 января 2016 г.

Róbert Kis  
 Главный инженер  
 Grundfos Holding A/S  
 Poul Due Jensens Vej 7  
 8850 Bjerringbro, Дания

Лицо, уполномоченное подготавливать техническую документацию и имеющее право подписывать декларацию о соответствии нормам ЕЭС/ЕС.

**Уполномоченный орган:** DEKRA Certification B.V. Meander 1051, 6825 MJ Arnhem, Нидерланды.

**Номер сертификата:** KEMA 06ATEX0127X, KEMA 06ATEX0128X.

**Используемые стандарты:** EN 60079-0:2006, EN 60079-1:2007, EN 13463-1:2009, EN 13463-5:2003.





## Декларация ЕС о рабочих характеристиках согласно Приложению III Регламента (ЕС) № 305/2011 (Регламент на конструкционные, строительные материалы и продукцию)

1. Код однозначной идентификации типа продукции:  
– EN 12050-1.
2. Тип, номер партии, серийный номер или любой другой параметр, обеспечивающий идентификацию строительного оборудования согласно Статье 11(4):  
– Насосы SEG имеют обозначение EN 12050-1 на фирменной табличке.
3. Целевое применение или применения строительного оборудования в соответствии с применимыми согласованными техническими условиями, предусмотренными производителем:  
– Насосы для перекачки сточных вод с фекалиями имеют обозначение EN 12050-1 на фирменной табличке.
4. Название, зарегистрированное торговое имя или зарегистрированная торговая марка и контактный адрес производителя согласно Статье 11(5):  
– Grundfos Holding A/S, Poul Due Jensens Vej 7, 8850 Bjerringbro, Дания.
5. НЕ ИСПОЛЬЗУЕТСЯ.
6. Система или системы оценки и проверки постоянства рабочих характеристик строительного оборудования согласно Приложению V:  
– Система 3.
7. Если декларация о рабочих характеристиках касается строительного оборудования, предусмотренного согласованным стандартом:  
– TÜV Rheinland LGA Products GmbH, идентификационный номер: 0197.  
Испытание выполнено согласно EN 12050-1 по системе 3. (описание задач третьей стороны согласно Приложению V);  
– Номер сертификата: LGA-Сертификат № 7381115. Прошёл типовые испытания и контроль.
8. НЕ ИСПОЛЬЗУЕТСЯ.
9. Заявленные технические характеристики:  
Оборудование, подпадающее под настоящую декларацию о технических характеристиках, соответствует существенным характеристикам и требованиям к рабочим характеристикам, указанным ниже:  
– Применяемые стандарты: EN 12050-1:2001.
10. Технические характеристики оборудования, указанные в пунктах 1 и 2, соответствуют заявленным техническим характеристикам из пункта 9.

RU



## Декларация ЕС о рабочих характеристиках



**№ 305/2011 регламентінің (ЕҚ) III қосымшасына сәйкес ЕҚ жұмыс сипаттамалары туралы декларациясы (Конструкциялық, құрылыс материалдары мен өнімдерінің регламенті)**

1. Өнім түрінің бір таңбалы идентификациясының коды:  
– EN 12050-1.
2. Түрі, партия нөмірі, сериялық нөмірі немесе 11(4) бабына сәйкес құрылыс материалын анықтайтын кез келген басқа параметр:  
– SEG сорғыларының фирмалық тақтайшасында EN 12050-1 таңбалауы бар.
3. Мақсатты қолданыс немесе өндірушімен қарастырылған, қолданбалы техникалық шарттармен келісілген құрылыс жабдығының қолданысы:  
– Нәжіс қалдықтары бар ағын суды айдайтын сорғылардың фирмалық тақтайшасында EN 12050-1 таңбалауы бар.
4. 11(5) бабына сәйкес өндірушінің аты, тіркелген сауда аты немесе тіркелген сауда белгісі және байланыс мекенжайы:  
– Grundfos Holding A/S, Poul Due Jensens Vej 7, 8850 Bjerringbro, Дания.
5. ҚОЛДАНЫЛМАЙДЫ.
6. V қосымшасына сәйкес құрылыс жабдығының жұмыс сипаттамаларын бағалау және тексеру жүйесі немесе жүйелері:  
– 3-жүйе.
7. Егер жұмыс сипаттамалары туралы декларация келісілген стандартпен қарастырылған құрылыс жабдығына қатысты болса:  
– TÜV Rheinland LGA Products GmbH, идентификациялық нөмір: 0197.  
Сынақ EN 12050-1 стандартына сәйкес 3-жүйе бойынша орындалған. (V қосымшасына сәйкес үшінші тарап тапсырмаларының сипаттамасы);  
– Сертификат нөмірі: LGA-Сертификат № 7381115. Өдепкі сынақтар мен бақылаудан өтті.
8. ҚОЛДАНЫЛМАЙДЫ.
9. Мәлімденген техникалық сипаттамалар:  
Осы техникалық сипаттамалар туралы декларацияға қатысты жабдық төменде көрсетілген жұмыс сипаттамаларының көптеген сипаттамалары мен талаптарына сәйкес:  
– Қолданылатын стандарттар: EN 12050-1:2001.
10. 1-ші және 2-ші пунктте көрсетілген жабдықтың техникалық сипаттамалары 9-пункттегі мәлімденген техникалық сипаттамаларға сәйкес.

KZ





(ЕБ) Регламентинин III Тиркемеге ылайык  
ЕБнин иштөө мүнөздөмөлөр жөнүндө декларация № 305/2011  
(Курууга, курулуш маериалдарга жана өндүрүмдөргө регламент)

1. Өндүрүмдүн түрүн аныктаган бирдей мааниге ээ коду:  
– EN 12050-1.
2. 11(4) Беренеге ылайык, курулуш жабдуунун аныктамасын камсыздаган түрү, партиянын номуру, сериялык номуру же башка параметри:  
– SEG соркысмалары фирмалык табличкасында EN 12050-1 белгисине ээ болот.
3. Өндүрүүчү тараптан каралган максат менен колдонуу же курулуш жабдууну колдонуу макулдашылган техникалык шарттарга ылайык:  
– Заң бар агынды сууларды соруу үчүн соркысмалар фирмалык табличкасында EN 12050-1 белгисине ээ болот.
4. Аталышы, катталган соода-сатык аты же катталган соода-сатык белгиси жана өндүрүүчүнүн дареги 11(5) Беренесине ылайык:  
– Grundfos Holding A/S, Poul Due Jensens Vej 7, 8850 Bjerringbro, Дания.
5. КОЛДОНУЛБАЙТ.
6. V-тиркемеге ылайык курулуш материалдардын иштөө мүнөздөмөлөрдүн туруктуулугун текшерүү жана баа берүү тутуму же тутум:  
– 3-тутум.
7. Эгер жумушчу мүнөздөмөлөр жөнүндө декларация макулдашылган стандарт менен каралган курулуш жабдуусуна тиешелүү болсо:  
– TÜV Rheinland LGA Products GmbH, тастыктоочу номуру: 0197.  
Сыноо 3-тутум боюнча EN 12050-1 ылайык аткарылды. (V тиркемеге ылайык үчүнчү тараптын милдеттерин сүрөттөө);  
– Тастыктаманын номуру: LGA-Сертификат № 7381115. Типтүү сыноодон жана контролдон өткөн.
8. КОЛДОНУЛБАЙТ.
9. Жарыяланган техникалык мүнөздөмөлөр:  
Техникалык мүнөздөмөлөр жөнүндө ушул декларацияга кабылуучу жабдуу төмөндө көрсөтүлгөн олуттуу мүнөздөмөлөргө жана жумушчу мүнөздөмөлөргө карата талаптарга шайкеш келет:  
– Колдонулуучу стандарттар: EN 12050-1:2001.
10. 1- жана 2-пункттарында көрсөтүлгөн жабдуунун техникалык мүнөздөмөлөр 9-пунктта жарыяланган техникалык мүнөздөмөлөргө дал келет.

KG



## Դեկլարация ЕС о рабочих характеристиках



**Աշխատանքային բնութագրերի մասին ԵՄ հայտարարագիր  
համաձայն Չավելված III-ի Կանոնակարգ (ԵՄ) № 305/2011-ի  
(Կառուցողական, շինարարական նյութերի և արտադրանքի վերաբերյալ կանոնակարգ)**

1. Արտադրանքի տեսակի միանշանակ նույնականացման կոդը.  
- EN 12050-1:
2. Տեսակը, խմբաքանակի համարը կամ այլ ցանկացած պարամետրը, որն ապահովում է շինարարական սարքավորումների նույնականացումը՝ համաձայն Չոդված 11(4)-ի.  
- SEG պոմպերը ֆիրմային վահանակին նշված են EN 12050-1 նշանով:
3. Արտադրողի կողմից նախատեսված շինարարական սարքավորումների նպատակային կիրառում կամ կիրառվող համաձայնեցված տեխնիկական պայմաններին համապատասխան կիրառում.  
- Կղկղանքով կոյուղու ջրեր մղելու համար պոմպերը ֆիրմային վահանակին նշված են EN 12050-1 նշանով:
4. Արտադրողի անվանումը, գրանցված ֆիրմային անվանումը կամ գրանցված ապրանքանիշը և կոնտակտային հասցեն՝ համաձայն Չոդված 11(5)-ի:  
- Grundfos Holding A/S, Poul Due Jensens Vej 7. 8850 Bjerringbro. Դանիա:
5. ՉԻ ԿԻՐԱՌՎՈՒՄ:
6. Համակարգը կամ շինարարական սարքավորումների աշխատանքային բնութագրերի մշտականության գնահատման և ստուգման համակարգեր՝ համաձայն Չավելված V-ի.  
- Համակարգ 3:
7. Եթե աշխատանքային բնութագրերի հայտարարագիրը վերաբերում է շինարարական սարքավորումներին, որոնք նախատեսված են համաձայնեցված ստանդարտին՝  
- TÜV Rheinland LGA Products GmbH, նույնականացման համարը՝ 0197:  
Փորձարկումը կատարվել է համաձայն EN 12050-1-ի 3 համակարգով: (երրորդ կողմի հանձնարարությունների նկարագրություն համաձայն Չավելված V-ի);  
- Հավաստագրի համարը. LGA-Հավաստագիր № 7381115: Անցել է տիպային փորձարկումներն ու ստուգումը:
8. ՉԻ ԿԻՐԱՌՎՈՒՄ:
9. Հայտարարված տեխնիկական բնութագրեր.  
Սարքավորումը, որի վրա տարածվում է տեխնիկական բնութագրերի մասին սույն հայտարարագիրը, համապատասխանում է ստորև նշված աշխատանքային բնութագրերին ներկայացվող էական բնութագրերին և պահանջներին.  
- Կիրառվող ստանդարտներ. EN 12050-1:2001:
10. 1 և 2 կետերում նշված սարքավորումների տեխնիկական բնութագրերը համապատասխանում են 9-րդ կետում հայտարարված տեխնիկական բնութագրերին:

**AM**



По всем вопросам обращайтесь:

---

**Российская Федерация**

ООО Грундфос  
109544, г. Москва,  
ул. Школьная, д. 39-41, стр. 1  
Тел.: +7 (495) 564-88-00,  
+7 (495) 737-30-00  
Факс: +7 (495) 564-88-11  
E-mail:  
grundfos.moscow@grundfos.com

**Республика Беларусь**

Филиал ООО Грундфос в Минске  
220125, г. Минск,  
ул. Шафарнянская, 11, оф. 56,  
БЦ «Порт»  
Тел.: +7 (375 17) 286-39-72/73  
Факс: +7 (375 17) 286-39-71  
E-mail: minsk@grundfos.com

**Республика Казахстан**

Грундфос Қазақстан ЖШС  
Қазақстан Республикасы,  
KZ-050010, Алматы қ.,  
Көк-Төбе шағын ауданы,  
Қыз-Жібек көшесі, 7  
Тел.: +7 (727) 227-98-54  
Факс: +7 (727) 239-65-70  
E-mail: kazakhstan@grundfos.com





<b>98947461</b>	1118
-----------------	------

ECM: 1243784
--------------

Товарные знаки, представленные в этом материале, в том числе Grundfos, логотип Grundfos и «be think innovate», являются зарегистрированными товарными знаками, принадлежащими The Grundfos Group. Все права защищены. © 2018 Grundfos Holding A/S. Все права защищены.