

# Multilift M

Паспорт, Руководство по монтажу и эксплуатации





# Multilift M

---

## Русский (RU)

Паспорт, Руководство по монтажу и эксплуатации . . . . . 4

## Қазақша (KZ)

Төлқұжат, Құрастыру және пайдалану бойынша нұсқаулық . . . . . 29

## Кыргызча (KG)

Паспорт, Куруу жана колдонуу боюнча жетекчилик . . . . . 54

## Հայերեն (AM)

Անձնագիր, Տեղադրման և շահագործման ձեռնարկ . . . . . 79

Информация о подтверждении соответствия . . . . . 106

## СОДЕРЖАНИЕ

	Стр.
<b>1. Указания по технике безопасности</b>	<b>4</b>
1.1 Общие сведения о документе	4
1.2 Значение символов и надписей на изделии	4
1.3 Квалификация и обучение обслуживающего персонала	4
1.4 Опасные последствия несоблюдения указаний по технике безопасности	4
1.5 Выполнение работ с соблюдением техники безопасности	5
1.6 Указания по технике безопасности для потребителя или обслуживающего персонала	5
1.7 Указания по технике безопасности при выполнении технического обслуживания, осмотров и монтажа	5
1.8 Самостоятельное переоборудование и изготовление запасных узлов и деталей	5
1.9 Недопустимые режимы эксплуатации	5
<b>2. Транспортировка и хранение</b>	<b>5</b>
<b>3. Значение символов и надписей в документе</b>	<b>5</b>
<b>4. Общие сведения об изделии</b>	<b>5</b>
<b>5. Упаковка и перемещение</b>	<b>11</b>
5.1 Упаковка	11
5.2 Перемещение	11
<b>6. Область применения</b>	<b>11</b>
<b>7. Принцип действия</b>	<b>11</b>
<b>8. Монтаж механической части</b>	<b>12</b>
8.1 Монтаж насосной установки	12
8.2 Монтаж шкафа управления LC 221	15
<b>9. Подключение электрооборудования</b>	<b>16</b>
9.1 Внутренняя компоновка шкафа управления LC 221	16
9.2 Электрические подключения	17
9.3 Схемы электрических подключений	17
<b>10. Ввод в эксплуатацию</b>	<b>18</b>
<b>11. Эксплуатация</b>	<b>18</b>
11.1 Настройки шкафа управления LC 221	18
11.2 Описание дисплея шкафа управления LC 221	18
11.3 Меню настроек	20
11.4 Меню информации	21
11.5 Описание индикации неисправностей	22
<b>12. Техническое обслуживание</b>	<b>24</b>
12.1 Техническое обслуживание механической части	24
12.2 Электродвигатель	24
12.3 Техническое обслуживание электрооборудования	25
12.4 Промывка датчика контроля уровня	25
12.5 Загрязненная насосная установка или загрязненные детали	25
<b>13. Вывод из эксплуатации</b>	<b>25</b>
<b>14. Технические данные</b>	<b>26</b>
14.1 Насосная установка	26
14.2 Шкаф управления LC 221	26
<b>15. Обнаружение и устранение неисправностей</b>	<b>27</b>
<b>16. Утилизация изделия</b>	<b>28</b>
<b>17. Изготовитель. Срок службы</b>	<b>28</b>
Приложение 1.	104
Приложение 2.	105

**Предупреждение**

*Прежде чем приступать к работам по монтажу оборудования, необходимо внимательно изучить данный документ и Краткое руководство (Quick Guide). Монтаж и эксплуатация оборудования должны проводиться в соответствии с требованиями данного документа, а также в соответствии с местными нормами и правилами.*

**1. Указания по технике безопасности****Предупреждение**

*Эксплуатация данного оборудования должна производиться персоналом, владеющим необходимыми для этого знаниями и опытом работы.*

*Лица с ограниченными физическими, умственными возможностями, с ограниченными зрением и слухом не должны допускаться к эксплуатации данного оборудования.*

*Доступ детей к данному оборудованию запрещен*

**1.1 Общие сведения о документе**

Паспорт, Руководство по монтажу и эксплуатации, далее по тексту – Руководство, содержит принципиальные указания, которые должны выполняться при монтаже, эксплуатации и техническом обслуживании. Поэтому перед монтажом и вводом в эксплуатацию они обязательно должны быть изучены соответствующим обслуживающим персоналом или потребителем. Руководство должно постоянно находиться на месте эксплуатации оборудования.

Необходимо соблюдать не только общие требования по технике безопасности, приведенные в разделе «Указания по технике безопасности», но и специальные указания по технике безопасности, приводимые в других разделах.

**1.2 Значение символов и надписей на изделии**

Указания, помещенные непосредственно на оборудовании, например:

- стрелка, указывающая направление вращения,
  - обозначение напорного патрубка для подачи перекачиваемой среды,
- должны соблюдаться в обязательном порядке и сохраняться так, чтобы их можно было прочитать в любой момент.

**1.3 Квалификация и обучение обслуживающего персонала**

Персонал, выполняющий эксплуатацию, техническое обслуживание и контрольные осмотры, а также монтаж оборудования, должен иметь соответствующую выполняемой работе квалификацию. Круг вопросов, за которые персонал несет ответственность и которые он должен контролировать, а также область его компетенции должны точно определяться потребителем.

**1.4 Опасные последствия несоблюдения указаний по технике безопасности**

Несоблюдение указаний по технике безопасности может повлечь за собой как опасные последствия для здоровья и жизни человека, так и создать опасность для окружающей среды и оборудования. Несоблюдение указаний по технике безопасности может также привести к аннулированию всех гарантийных обязательств по возмещению ущерба.

В частности, несоблюдение требований техники безопасности может, например, вызвать:

- отказ важнейших функций оборудования;
- недейственность предписанных методов технического обслуживания и ремонта;

- опасную ситуацию для здоровья и жизни персонала вследствие воздействия электрических или механических факторов.

### 1.5 Выполнение работ с соблюдением техники безопасности

При выполнении работ должны соблюдаться приведенные в данном документе указания по технике безопасности, существующие национальные предписания по технике безопасности, а также любые внутренние предписания по выполнению работ, эксплуатации оборудования и технике безопасности, действующие у потребителя.

### 1.6 Указания по технике безопасности для потребителя или обслуживающего персонала

- Запрещено демонтировать имеющиеся защитные ограждения подвижных узлов и деталей, если оборудование находится в эксплуатации.
- Необходимо исключить возможность возникновения опасности, связанной с электроэнергией (более подробно смотрите, например, предписания ПУЭ и местных энергопоставляющих предприятий).

### 1.7 Указания по технике безопасности при выполнении технического обслуживания, осмотров и монтажа

Потребитель должен обеспечить выполнение всех работ по техническому обслуживанию, контрольным осмотрам и монтажу квалифицированными специалистами, допущенными к выполнению этих работ и в достаточной мере ознакомленными с ними в ходе подробного изучения руководства по монтажу и эксплуатации.

Все работы обязательно должны проводиться при выключенном оборудовании. Должен безусловно соблюдаться порядок действий при остановке оборудования, описанный в руководстве по монтажу и эксплуатации.

Сразу же по окончании работ должны быть снова установлены или включены все демонтированные защитные и предохранительные устройства.

### 1.8 Самостоятельное переоборудование и изготовление запасных узлов и деталей

Переоборудование или модификацию устройств разрешается выполнять только по согласованию с изготовителем.

Фирменные запасные узлы и детали, а также разрешенные к использованию фирмой-изготовителем комплектующие, призваны обеспечить надежность эксплуатации.

Применение узлов и деталей других производителей может вызвать отказ изготовителя нести ответственность за возникшие в результате этого последствия.

### 1.9 Недопустимые режимы эксплуатации

Эксплуатационная надежность поставляемого оборудования гарантируется только в случае применения в соответствии с функциональным назначением согласно разделу «Область применения». Предельно допустимые значения, указанные в технических данных, должны обязательно соблюдаться во всех случаях.

## 2. Транспортировка и хранение

Транспортирование оборудования следует проводить в крытых вагонах, закрытых автомашинах, воздушным, речным либо морским транспортом.

Условия транспортирования оборудования в части воздействия механических факторов должны соответствовать группе «С» по ГОСТ 23216.

При транспортировании упакованное оборудование должно быть надежно закреплено на транспортных средствах с целью предотвращения самопроизвольных перемещений.

Условия хранения оборудования должны соответствовать группе «С» ГОСТ 15150.

При длительном хранении шкаф управления LC 221 необходимо защитить от воздействия влаги.

Максимальный назначенный срок хранения составляет 3 года. В течение всего срока хранения консервация не требуется.

Температура окружающей среды при хранении от –30 до +60 °С.

## 3. Значение символов и надписей в документе



**Предупреждение**  
*Несоблюдение данных указаний может иметь опасные для здоровья людей последствия.*



**Предупреждение**  
*Настоящие правила должны соблюдаться при работе со взрывозащищенным оборудованием. Рекомендуется также соблюдать данные правила при работе с оборудованием в стандартном исполнении.*

*Указания по технике безопасности, невыполнение которых может вызвать отказ оборудования, а также его повреждение.*

Внимание

**Рекомендации или указания, облегчающие работу и обеспечивающие безопасную эксплуатацию оборудования.**

Указание

## 4. Общие сведения об изделии

Данное Руководство распространяется на насосные установки Multilift M, доступные в двух вариантах:

- с однофазным электродвигателем насоса 1 × 230 В;
- с трехфазным электродвигателем насоса 3 × 400 В.

Во всех вариантах установка доступна с кабелем электродвигателя 4 м или 10 м.

### Конструкция

#### Насосная установка Multilift M

Установки могут быть смонтированы в одной комнате, на этаже, либо в здании. Насосные установки доступны в различных исполнениях в зависимости от размера и производительности.

Насосные установки предназначены для монтажа внутри здания, напорные патрубки должны быть подсоединены к канализационным магистралям здания.

Насосная установка включает следующие компоненты:

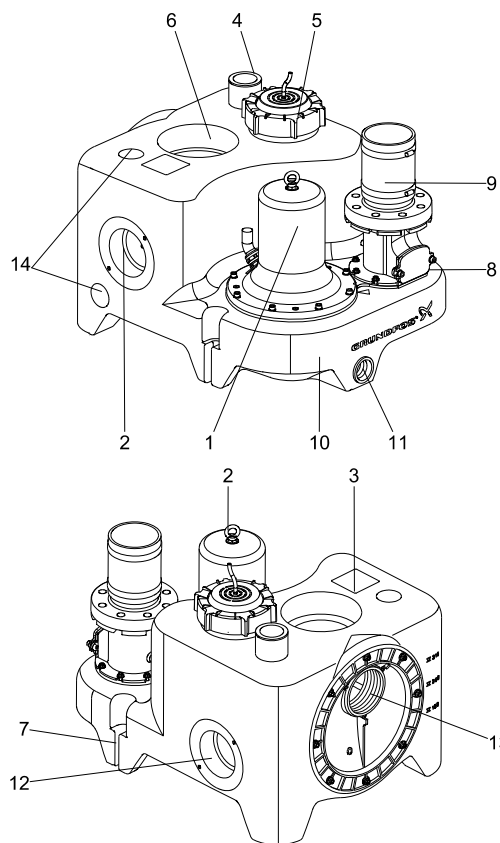
- герметичный полиэтиленовый бак;
- насос для перекачивания сточных вод;
- установленный вне бака датчик уровня;
- установленный вне бака контроллер LC 221;
- установленный вне бака обратный клапан.

Следующие принадлежности входят в объем поставки:

- Паспорт, Руководство по монтажу и эксплуатации – 1 шт.;
- Краткое Руководство (Quick Guide) к меню шкафа управления – 1 шт.;
- напорный переходной фланец, DN 80 с соединительной муфтой, DN 100 (наружный диаметр 110 мм) – 1 шт.;
- гибкая муфта, DN 100 с двумя хомутами для соединения с напорным патрубком – 1 шт.;
- гибкая муфта, DN 70 с двумя хомутами для соединения с вентиляционным патрубком – 1 шт.;
- анкерные болты для фиксации резервуара – 2 шт.;
- болты и гайки для фиксации глухого фланца (заглушки) на входном отверстии (при необходимости) – 3 компл.;
- муфты, DN 100 – 1 уп.
- муфта, DN 50, для соединения с диафрагменным насосом, 1 1/2" или для всасывающей линии, DN 50 – 1 уп.
- комплект прокладок, DN 80, 8 болтов M16 × 65, гайки и шайбы (оцинкованные) – 1 набор.

В разделе 8. *Монтаж механической части* и в последующих разделах эти узлы описаны как единое оборудование.

Общий вид установки Multilift M представлен на рис. 1



TM05 1520 2911

**Рис. 1** Насосная установка Multilift M, вид спереди и вид сзади

Поз.	Описание
1	Насос
2	Проушина для транспортировки насоса
3	Фирменная табличка
4	Вентиляционное отверстие, DN 70 (наружный диаметр 75 мм), открыто
5	Крышка с резьбой для контрольной пневматической трубки датчика уровня и смотрового отверстия бака
6	Входной вертикальный патрубок, DN 150 (уплотнение поставляется в составе принадлежностей)
7	Точка крепления
8	Обратный клапан со смотровой крышкой и дренажным винтом для принудительного открытия клапана. См. рис. 4.
9	Напорный переходной фланец, DN 80, с гибкой соединительной муфтой и двумя хомутами для соединения с патрубком Ø110
10	Сборный резервуар с формованной ручкой для транспортировки
11	Патрубок 1 1/2" для подключения ручного диафрагменного насоса
12	Входной горизонтальный патрубок, DN 100 (уплотнение поставляется в составе принадлежностей)
13	Диск входного патрубка с регулируемой высотой, DN 100 (DN 150 поставляется по запросу в составе принадлежностей)
14	Входной боковой и верхний патрубок, DN 50 (уплотнение поставляется в составе принадлежностей)

## Сборный резервуар

Герметичный газо- и водонепроницаемый сборный резервуар из полиэтилена (PE) со всеми патрубками, необходимыми для подключения всасывающего и напорного трубопровода, вентиляционной трубы и ручного диафрагменного насоса, который поставляется в составе принадлежностей.

На задней поверхности сборного резервуара расположен эксцентрический диск входного патрубка, который позволяет устанавливать высоту от 180 до 315 мм от центра фланца до уровня фундамента. Наиболее распространенные значения высоты указаны рядом с входным отверстием. См. раздел 8.1.3. Более того, к сборному резервуару можно подключать три горизонтальных входных патрубка с боков (2 × DN 100 и 1 × DN 50) и два вертикальных входных патрубка сверху (1 × DN 150 и 1 × DN 50).

Центры горизонтальных входных патрубков расположены на высоте 180 и 250 мм относительно уровня фундамента. Боковые и тыльные входные патрубки, расположенные на высоте 180 и 250 мм относительно уровня фундамента, подключаются к стандартному унитазу или к унитазу, предназначенному для настенного монтажа, в соответствии с EN 33 и EN 37. К остальным патрубкам может быть подключено дополнительное санитарно-техническое оборудование.

Общий и полезный (между уровнями пуска и останова насоса) объем сборного резервуара представлен в следующей таблице:

Отметка входа [мм]	180	250	315
Общий объем бака [л]	92		
Полезный объем [л]	34	49	62

Задать подходящий уровень пуска можно на этапе ввода в эксплуатацию через меню настроек. См. раздел 11.3 *Меню настроек*.

После подключения питания первым этапом является ввод в эксплуатацию с настройкой уровня. Округлое дно резервуара способствует минимизации образования осадка и подведению сточных вод к насосу.

## Насос

Насосы оснащаются полуоткрытыми рабочими колесами со свободным проходом, которые обеспечивают производительность, близкую к стабильной, в течение почти всего срока службы насосов. Смотрите графики характеристик насоса в *Приложении 2*.

Корпус статора электродвигателя изготовлен из чугуна. Насос оснащен механическим уплотнением вала.

Однофазные двигатели оборудованы термовыключателями в обмотках и конденсаторами, встроенными в шкафы управления. Дополнительные технические данные смотрите в разделе 14. *Технические данные*.

Трехфазные двигатели оборудованы термовыключателями в обмотках и дополнительным автоматом защитного отключения, встроенным в шкаф управления Multilift M22, M24, M32 и M38, на случай перегрузки двигателя.

В случае нарушения чередования фаз трёхфазных насосов система управления будет подавать аварийный сигнал, и предотвращать пуск насоса.

Исправление последовательности фаз см. на рис. 28.

**Если двигатель будет перегружен или перегрет, он автоматически остановится. После охлаждения до нормальной температуры двигатель автоматически включается снова.**

### Указание

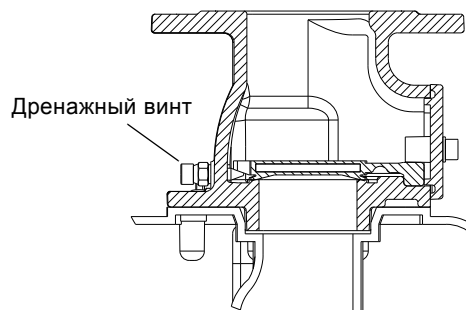
Насос оснащен тремя уплотнениями вала; масляные камеры, расположенные между ними, заполнены смазкой на весь срок эксплуатации и не требуют техобслуживания. Процесс замены во время проведения ремонта описан в сервисной инструкции.

Кабель электродвигателя подсоединяется к электродвигателю через кабельный ввод. Степень защиты корпуса: IP68. Длина кабеля составляет 4 или 10 метров.

## Обратный клапан

В состав обратного клапана размером DN 80 входит дренажный винт принудительного открытия клапана для прочистки напорного патрубка при проведении осмотра или технического обслуживания. См. рис. 2.

**Указание** *Прежде, чем поворачивать дренажный винт, слегка ослабьте стопорную гайку.*



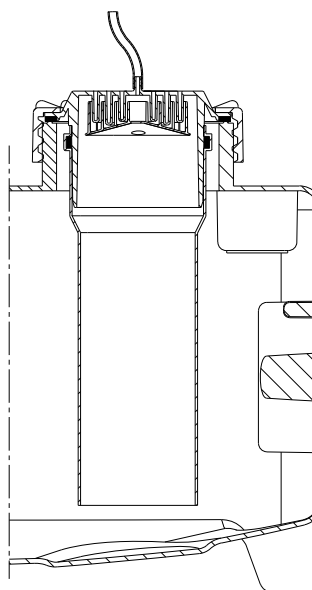
TM05 0340 1011

Рис. 2 Обратный клапан

## Датчик контроля уровня

Пьезорезистивный датчик давления, расположенный в шкафу управления, подключен через пневматическую трубку к трубке датчика в резервуаре. Крышка с резьбой на подсоединении пневматические трубки оснащена уловителем конденсата и соединением для трубки DN 100. Эта трубка с датчиком давления встроена в резервуар. При повышении уровня жидкости повышается давление воздуха внутри трубок, затем пьезорезистивный датчик преобразует перемену давления в аналоговый сигнал. Для пуска и останова насоса, а также для аварийной сигнализации высокого уровня жидкости, используются аналоговые сигналы, поступающие из блока управления. Датчик крепится под крышкой с резьбой и может быть извлечен с целью проведения осмотра, технического обслуживания или очистки трубки. Кольцевое уплотнение обеспечивает герметичность.

Пневматическая трубка в зависимости от заказа поставляется длиной 4 или 10 м, подсоединяется к шкафу управления.



TM05 0332 1011

Рис. 3 Крышка с резьбой и пневматическая трубка, трубка DN 100 и уловитель конденсата



### Шкаф управления LC 221

Шкаф управления LC 221 предназначен для управления и контроля насосной установки Multilift M производства Grundfos. Управление насосом осуществляется на основании непрерывного сигнала, поступающего от пьезорезистивного, аналогового датчика контроля уровня. Шкаф управления включает/выключает насос Multilift M на основании сигналов об уровне жидкости от датчика контроля уровня. Насос включается при достижении жидкостью уровня пуска и выключается при понижении жидкости до уровня останова. Недопустимо высокий уровень жидкости в резервуаре, сбой в работе насоса и т.д. вызовет срабатывание аварийного сигнала о затоплении. Также шкаф управления выполняет ряд функций, перечисленных ниже.



M05 1804 3811

Рис. 4 Шкаф управления LC 221 для Multilift M

Шкаф управления LC 221 выполняет следующие функции:

- управление насосом на основании непрерывного сигнала, поступающего от пьезорезистивного датчика контроля уровня;
- защита двигателя осуществляется посредством автомата защиты и/или измерения тока, а также подключением термовыключателей;
- защита двигателя осуществляется посредством ограничением времени эксплуатации с последующим включением в случае аварии. Стандартный рабочий цикл – до 20 секунд. Время работы ограничено 3 минутами (см. раздел 11.5 Описание индикации неисправностей, код неисправности F011);
- автоматический запуск тестового режима обкатки (2 секунды) в течение длительного времени простоя оборудования (каждые 24 часа);
- пуск с запаздыванием до 45 секунд при переходе с работы на батареях на работу от основного источника питания (тем самым обеспечивая равномерность нагрузки при одновременном включении нескольких насосных установок);
- настройка запаздывания:
  - запаздывание останова (установка времени между достижением жидкостью уровня останова и остановом насоса) – уменьшает гидроудар в случае большой протяженности труб;
  - запаздывание пуска (установка времени между достижением жидкостью уровня пуска и пуском насоса);
  - запаздывание аварийного сигнала (установка времени от появления неисправности до срабатывания

сигнализации). Это предотвращает кратковременное срабатывание аварийной сигнализации высокого уровня жидкости при высоком временном притоке;

- автоматическое измерение тока при индикации аварийного режима;
- установка значений тока:
  - перегрузка по току (предустановлено);
  - номинальный ток (предустановлено);
  - ток «сухого хода» (предустановлено).
- индикация рабочего режима:
  - режим работы (автоматический, ручной);
  - часы эксплуатации;
  - импульсы (кол-во пусков);
  - максимальный измеренный ток двигателя.
- индикации аварийного режима:
  - состояние насоса (работает, неисправность);
  - нарушение последовательности чередования фаз или неверная фаза;
  - неисправность термовыключателя;
  - аварийный сигнал высокого уровня воды;
  - требуется сервисное/техническое обслуживание (по выбору).
- выбор автоматического сброса аварийного сигнала;
- журнал учета неисправностей до 20 срабатываний сигнализации;
- выбор между разными уровнями пуска;
- выбор типа подключенного датчика;
- калибровка датчика (предустановлено);
- выбор периодичности техобслуживания (0, 3, 6 или 12 месяцев).

Стандартный шкаф управления LC 221 оборудован четырьмя беспотенциальными выходами для:

- индикатора рабочего состояния насоса;
- индикатора неисправности насоса;
- аварийной сигнализации высокого уровня жидкости;
- общего сигнала неисправности.

Кроме того, шкаф управления LC 221 оборудован шестью цифровыми входами для следующих целей:

- подключение аналогового датчика (4–20 мА или 0–5 В);
- подключение до четырех реле уровня или реле давления вместо аналогового датчика. К входу сигнала тревоги можно подключить дополнительный поплавковый выключатель в качестве резерва для аналогового датчика;
- подключение отдельного реле уровня для определения затопления снаружи насосной установки Multilift M. Насосные установки зачастую устанавливаются в подвале – в самой низкой точке здания. Аварийный сигнал прозвучит, например, в случае притока грунтовых вод или разрыва водопроводной трубы;
- подключение пьезорезистивного датчика давления РСВ (предварительно собранный);
- подключение сброса внешнего аварийного сигнала;
- подключение термовыключателя двигателя.

Подключение шкафа управления LC 221 к модулю CIU 300 BACnet MS/TP от Grundfos может осуществляться по протоколу GENibus.

Для обновлений и дальнейшей настройки можно подключить программу PC-Tool. См. Сервисную инструкцию.

На случай отключения основного источника питания для активации звуковой сигнализации (зуммера) устанавливается аккумуляторная батарея (поставляется в составе принадлежностей). Зуммер будет активироваться вплоть до устранения неисправности. Сброс невозможен.

В случае перебоев в сетевом электропитании обычный беспотенциальный коммутационный контакт аварийного сигнала может использоваться для передачи сигнала аварии на пульт диспетчера посредством использования внешнего источника питания.



**Исполнение**

Шкаф управления LC 221 оборудован такими компонентами, необходимыми для управления и защиты насосов, как реле и конденсаторы для однофазных двигателей, контакторы и дополнительный автомат защитного отключения для трехфазных двигателей.

Панель управления оснащена пользовательским интерфейсом с кнопками управления и дисплеем для отображения рабочих и аварийных режимов.

Более того, она оснащена пьезорезистивным датчиком давления, активируемым сжатым воздухом напрямую через трубку с датчиком внутри сборного резервуара. Также в неё встроены клеммы для подключения источника питания, подключения к насосу и входы и выходы, упомянутые в пункте «Шкаф управления LC 221» данного раздела.

Передняя крышка закрыта четырьмя креплениями с замками.

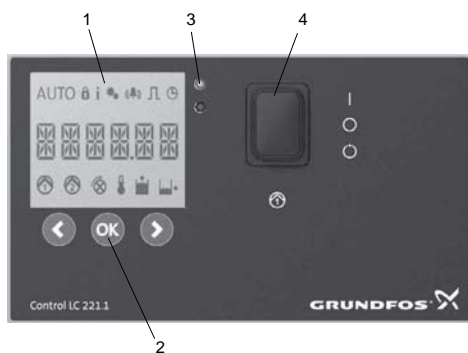
Шкаф можно монтировать на стену не открывая его предварительно. Шаблон для сверления и шесть болтов с резиновыми направляющими прилагаются.



TM05 1806 3811

**Рис. 5** Пример монтажа шкафа управления LC 221

**Панель управления**



TM05 1805 3811

**Рис. 6** Панель управления

Поз.	Описание
1	Дисплей
2	Кнопки управления
3	Световые индикаторы состояния
4	Переключатель ON-OFF-AUTO (ВКЛ-ВЫКЛ-АВТОМАТ)

**Дисплей (поз.1)**

На дисплее отображаются все важные эксплуатационные данные и индикации неисправностей. Индикаторы рабочих и аварийных режимов описаны в разделе 11.2 Описание дисплея шкафа управления LC 221.

**Кнопки управления (поз. 2)**

Эксплуатация шкафа управления осуществляется посредством кнопок управления, расположенных под дисплеем. Таблица, приведенная ниже, дает описание функций кнопок управления:

Кнопка управления	Описание
	<ul style="list-style-type: none"> <li>• переместиться влево в основном меню.</li> <li>• переместиться вверх в подменю.</li> <li>• уменьшить значения в подменю.</li> </ul>
	<ul style="list-style-type: none"> <li>• подтвердить выбор.</li> <li>• активировать подменю.</li> <li>• сброс зуммера.</li> </ul>
	<ul style="list-style-type: none"> <li>• переместиться вправо в основном меню.</li> <li>• переместиться вниз в подменю.</li> <li>• увеличить значения в подменю.</li> </ul>

**Световые индикаторы состояния (поз. 3)**

Верхний зелёный световой индикатор горит при подключенном электропитании.

В дополнение к символам на дисплее и кодам неисправности, насосная установка оснащена нижним красным световым индикатором, который начнет мигать в случае неисправности и будет виден издалека.

**Переключатель (поз. 4)**

Переключатель	Описание функции
	<p>Режим эксплуатации можно выбрать, установив переключатель ВКЛ-ВЫКЛ-АВТОМАТ в одно из трех положений:</p> <p>ПОЛ. I:</p> <p>Пуск насоса вручную. Защита рабочего цикла активирована, через 3 минуты сработает сигнализация. Стандартный рабочий цикл – до 20 секунд.</p> <p>ПОЛ. O:</p> <ul style="list-style-type: none"> <li>• Производит останов насоса во время работы и отключает его питание. Загорятся три символа: «Settings locked» (Настройки заблокированы), «Information» (Информация) и «Setup» (Настройка).</li> <li>• Сброс индикации аварийного сигнала.</li> </ul> <p>ПОЛ. АВТОМАТ:</p> <p>Автоматический режим работы. Пуск насоса будет производиться на основании сигналов от датчика контроля уровня.</p>

Фирменные таблички

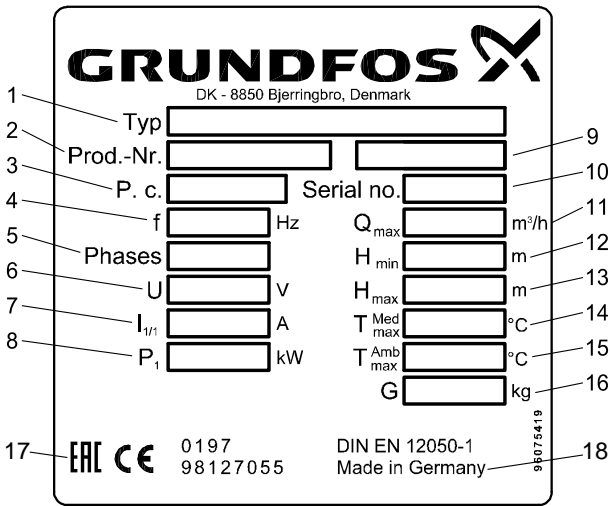


Рис. 7 Фирменная табличка насосной установки

Поз.	Описание
1	Типовое обозначение
2	Номер продукта
3	Дата изготовления [1-я и 2-я цифры – год производства, 3-я и 4-я цифры – неделя производства]
4	Частота тока [Гц]
5	Число фаз
6	Напряжение [В]
7	Номинальный ток [А]
8	Потребляемая мощность электродвигателя P <sub>1</sub> [кВт]
9	Режим работы
10	Серийный номер
11	Максимальный расход [м³/ч]
12	Минимальный напор [м]
13	Максимальный напор [м]
14	Максимальная температура жидкости [°C]
15	Макс. температура окружающей среды [°C]
16	Масса [кг]
17	Знаки обращения на рынке
18	Страна изготовления

Типовое обозначение

Насосная установка:

Пример	M	.22	.3	.4
Насосная установка Multilift				
Выходная мощность, P <sub>2</sub> / 100 [Вт]				
1 = однофазный двигатель				
3 = трехфазный двигатель				
2 = 2-полюсный двигатель				
4 = 4-полюсный двигатель				

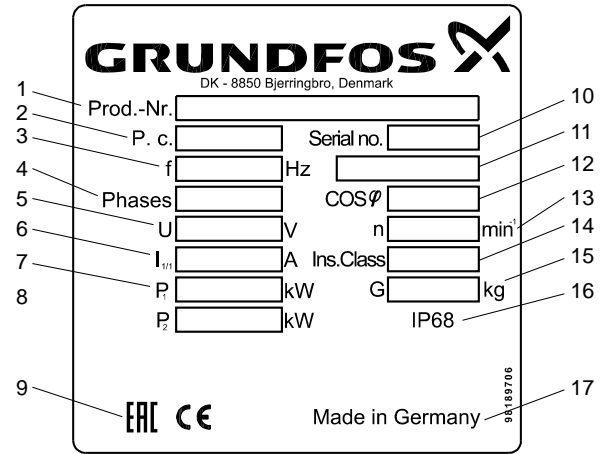


Рис. 8 Фирменная табличка электродвигателя

Поз.	Описание
1	Номер продукта и модель
2	Дата изготовления [1-я и 2-я цифры – год производства, 3-я и 4-я цифры – неделя производства]
3	Частота тока [Гц]
4	Число фаз
5	Напряжение [В]
6	Номинальный ток [А]
7	Потребляемая мощность электродвигателя P <sub>1</sub> [кВт]
8	Мощность на валу электродвигателя P <sub>2</sub> [кВт]
9	Знаки обращения на рынке
10	Серийный номер
11	Режим работы
12	Коэффициент мощности
13	Номинальная частота вращения [мин⁻¹]
14	Класс изоляции
15	Масса [кг]
16	Степень защиты
17	Страна изготовления

Шкаф управления LC 221:

Пример	LC 221	.1	.230	.1	.10	.30
LC 221 = шкаф управления						
1 = система управления для одного насоса						
2 = система управления для двух насосов						
Напряжение [В]						
1 = однофазное исполнение						
3 = трехфазное исполнение						
Максимальный рабочий ток [А]						
Конденсаторы [мкФ]						
Схема включения при пуске:						
[ ] = DOL «прямой пуск»						
SD = Пуск «звезда -треугольник»						

## 5. Упаковка и перемещение

### 5.1 Упаковка

При получении оборудования проверьте упаковку и само оборудование на наличие повреждений, которые могли быть получены при транспортировке. Перед тем как выкинуть упаковку, тщательно проверьте, не остались ли в ней документы и мелкие детали. Если полученное оборудование не соответствует вашему заказу, обратитесь к поставщику оборудования.

Если оборудование повреждено при транспортировке, немедленно свяжитесь с транспортной компанией и сообщите поставщику оборудования.

Поставщик сохраняет за собой право тщательно осмотреть возможное повреждение.

### 5.2 Перемещение



**Предупреждение**  
*Следует соблюдать ограничения местных норм и правил в отношении подъёмных и погрузочно-разгрузочных работ, осуществляемых вручную.*

**Внимание**

*Запрещается поднимать оборудование за питающий кабель.*



**Предупреждение**  
*Проушина в электродвигателе предназначена только для подъёма насоса. Ни в коем случае нельзя поднимать или опускать насосную установку за эту проушину.*

**Указание**

*Поднимать насосную установку нужно за сборный резервуар.*

## 6. Область применения

Насосные установки Multilift M применяются в местах, где отсутствует или невозможна система слива самотеком, и предназначены для сбора и перекачивания:

- хозяйственно-бытовых сточных вод, включая серые стоки без фекалий и фекальные сточные воды из туалета;
- воды со шламом, илом и т. п.

Насосные установки могут перекачивать воду, содержащую длинноволокнистые включения, фекалии и т. п. в тех местах, которые находятся ниже уровня канализационной системы.

Насосные установки Multilift M предназначены главным образом для использования в частных домах на одну семью, однако также могут применяться в небольших офисных помещениях, при условии наличия другого резервного сантехнического оборудования в случае технического обслуживания или ремонта насосной установки Multilift M.

Не разрешается перекачивать дождевую воду с помощью насосных установок Multilift M по двум причинам:

- Электродвигатели насосных установок не предназначены для непрерывного режима работы, который может потребоваться в случае ливневого дождя.
- Дождевая вода не должна подаваться в насосную установку внутри здания.

За подробной информацией обращайтесь в Grundfos.

Не разрешается перекачивать следующие вещества/типы сточных вод с помощью насосной установки:

- твердые частицы, смолу, жидкости с высоким содержанием песка, цемент, пепел, картон, щебень, мусор и т. д.
- сточные воды из санитарных установок, расположенных выше уровня канализационной системы (их следует отводить посредством системы слива самотеком);
- сточные воды с содержанием опасных веществ: стоки, загрязнённые жирами, от крупных предприятий общественного питания. Для отведения стоков, загрязнённых жирами, необходимо использовать жиरोотделитель и насосную установку с двумя насосами.

При подключении фильтра обратной промывки от плавательного бассейна к насосной установке Multilift M проверьте параметры притока. При возникновении каких-либо вопросов необходимо обратиться за консультацией в Grundfos.

**Высокий временный приток может вызвать кратковременное срабатывание аварийной сигнализации высокого уровня жидкости. В меню шкафа управления можно задать функцию задержки срабатывания сигнализации.**

**Указание**

## 7. Принцип действия

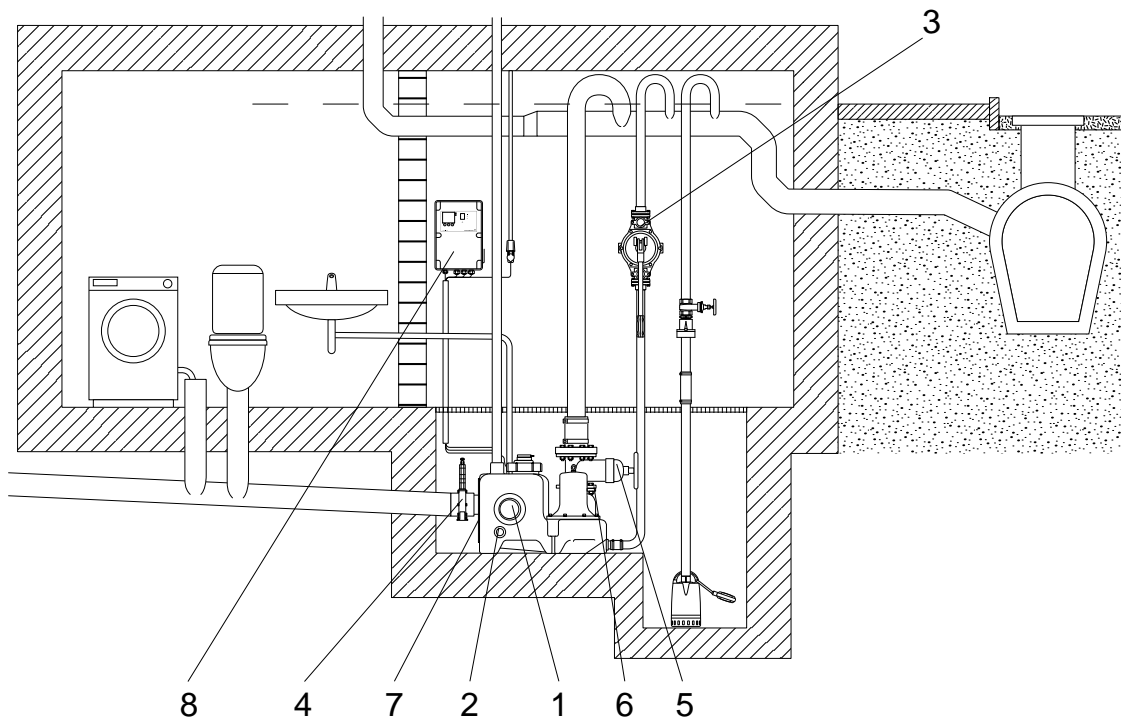
Установка включается и выключается в соответствии с показаниями бесконтактного датчика уровня. Сточные воды от сантехнических приборов попадают сначала самотеком в накопительный резервуар. Рабочий насос включается, когда уровень жидкости в накопительном резервуаре достигает заранее установленного значения. При уменьшении уровня жидкости, датчик уровня отключает рабочий насос.

## 8. Монтаж механической части

### 8.1 Монтаж насосной установки

Перед началом монтажа насосной установки Multilift M убедитесь в том, что соблюдаются все местные нормы и правила касающиеся вентиляции, доступа к насосным установкам и т.п.

#### 8.1.1 Схема монтажа



TM05 1864 3811

Поз.	Принадлежности	Номер продукта
1	Муфта, DN 100	97726942
2	Муфта, DN 50	98079669
3	Диафрагменный насос, 1 1/2"	96003721
4	Задвижка из ПВХ, DN 100	96615831
5	Чугунная задвижка, DN 80	96002011
6	Комплект прокладок, DN 80 с болтами, гайками и шайбами	96001999
7	Входной патрубок с муфтой, DN 150, для замены	98079681
8	Комплект батарей на 9,6 В с переходниками	98079682

Рис. 10 Схема монтажа

### 8.1.2 Общие указания

См. раздел 8.1.1 *Схема монтажа*.

- Установите насосную установку в хорошо освещенном и вентилируемом помещении и обеспечьте свободную зону на расстоянии 60 см вокруг насосной установки для облегчения технического обслуживания и эксплуатации.
- Оборудуйте место ниже уровня фундамента. Если насосная установка устанавливается в подвале, в котором существует опасность просачивания грунтовых вод, рекомендуется использовать дополнительный дренажный насос в отдельном приямке ниже уровня фундамента для осушения комнаты. См. рис. 10.

**Указание** Сборный резервуар, насос и кабели могут затопливаться (макс. 2 м на 7 дней).

**Внимание** Шкаф управления должен монтироваться в сухом, хорошо вентилируемом месте.

- Все трубные соединения должны быть гибкими для уменьшения резонанса.
- Насосная установка должна монтироваться на полу.
- Все напорные патрубки насосной установки, диафрагменного и дренажного насосов должны быть оснащены петлей, расположенной над уровнем стоячей воды. Высшая точка U-образного колена или обратного гидравлического затвора должна находиться выше уровня грунта. См. рис. 10.
- Установите задвижку в напорной линии диаметром DN 80 или больше. Также установите задвижку во всасывающей линии.
- Воду из открытых источников нельзя подавать в насосную установку, расположенную внутри здания. Для неё нужна отдельная насосная установка за пределами здания.
- Насосная установка должна быть оборудована обратным клапаном.
- Объем напорного трубопровода выше обратного клапана до верхнего постоянного уровня воды в трубопроводе должен быть меньше полезного объема резервуара.
- Вентиляция от насосной установки для хозяйственно-бытовых (фекальных) сточных вод должна быть выведена выше уровня крыши. Если используется специальный вентилирующий клапан (поставляется в составе принадлежностей), он должен располагаться вне здания.
- Если сточные воды перекачиваются в сборный самотечный трубопровод, он должен иметь коэффициент наполнения как минимум  $h/d = 0,7$ . После подключения к напорному трубопроводу сборный самотечный трубопровод должен быть как минимум на один номинальный диаметр больше.
- Шкаф управления должен быть оборудован сигнализацией и располагаться в месте, свободном от затопления.
- В случае неисправности насоса для простого, ручного дренажа сборного резервуара используется диафрагменный насос (по усмотрению).

### 8.1.3 Монтаж подводящего патрубка

См. раздел 8.1.1 *Схема монтажа*.

- Проверьте комплектацию принадлежностей, входящих в объем поставки. Список принадлежностей см. в разделе 4. *Общие сведения об изделии*.
- Подготовьте входной патрубок с регулируемой высотой на задней поверхности насосной установки Multilift M. Диаметр DN 100 диска входного патрубка позволяет устанавливать его высоту от 180 до 315 мм выше уровня фундамента. Наиболее распространенные значения высоты указаны рядом с входным отверстием: 180, 250 и 315 мм. См. рис. 11. Диск входного патрубка диаметром DN 150 поставляется в составе принадлежностей. См. рис. 12. Болты вокруг внешнего кольца диска входного патрубка закручены не полностью, что позволяет диску вращаться. Это позволит установить всасывающий патрубок на нужной высоте. После установки требуемой высоты затяните все болты. Все болты должны быть максимально затянуты (9 Нм).

Перед подключением насосной установки Multilift M обратите внимание на то, что при повороте диска входного патрубка для соответствия высоте всасывающего трубопровода, насосная установка и напорный патрубок также сдвигутся вбок (макс. 72,5 мм). См. рис. 11.

**Указание**

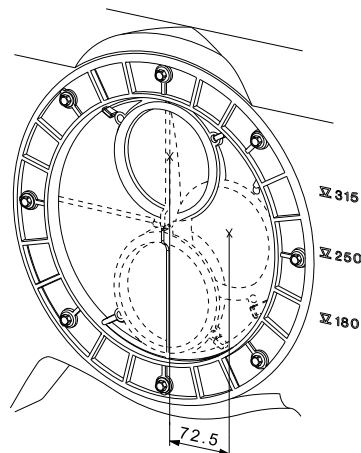


Рис. 11 Диск входного патрубка диаметром DN 100 регулируется от 180 – 315 мм над уровнем фундамента до середины входной трубы

TM05 0351 2811

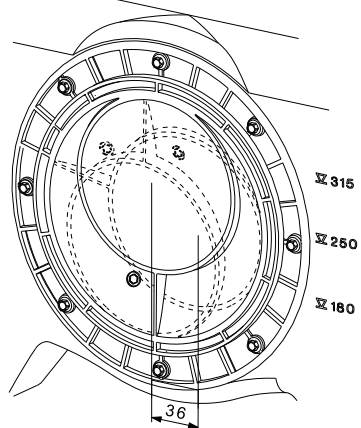


Рис. 12 Поставляемый по запросу диск входного патрубка диаметром DN 150 регулируется от 207–279 мм над уровнем фундамента до середины входной трубы

TM05 1669 3411

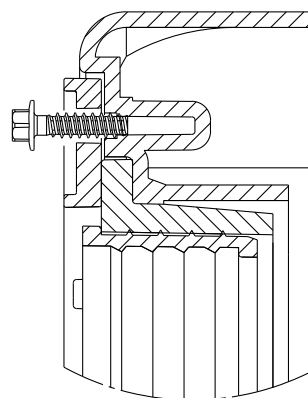


Рис. 13 Ослабьте болт на внешнем кольце

TM05 0336 1011

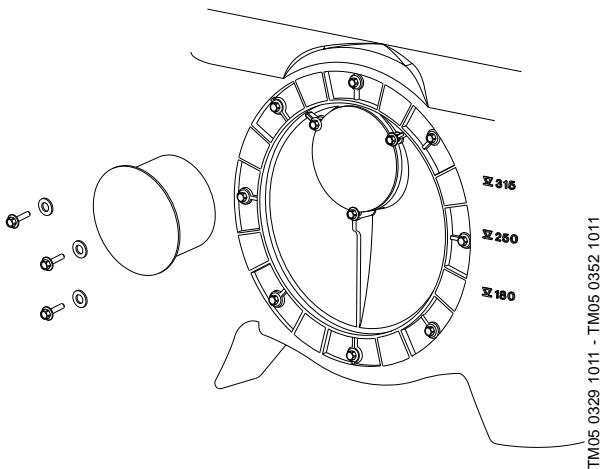
**Внимание**

Насосные установки Multilift M поставляются с ослабленными болтами на внешнем кольце диска регулируемого входного патрубка. См. рис. 13. Проверьте и затяните все болты с максимальным крутящим моментом затяжки 9 Нм перед тем, как подсоединять напорный патрубок.



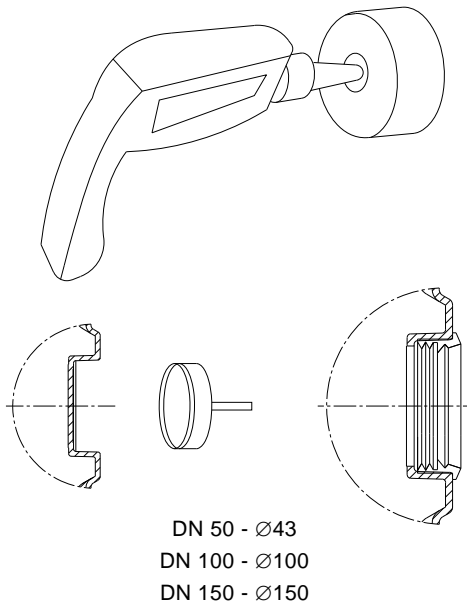
**Указание**

Если основной всасывающий патрубок использоваться не будет, его можно запломбировать, используя стандартную заглушку диаметром DN 100, крепящуюся тремя парами болтов и гаек. См. рис. 14. С насосной установкой поставляются только болты и гайки. Заглушку нужно приобретать отдельно.



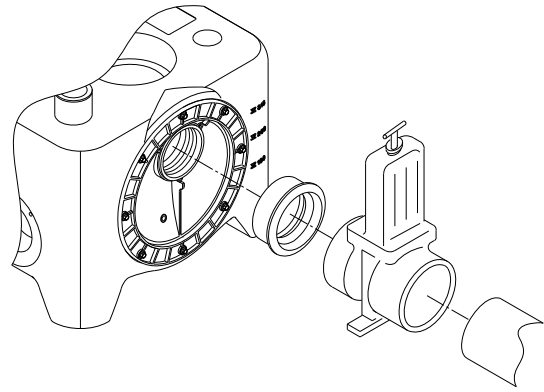
**Рис. 14** Пломбировка основного входа

3. Подготовьте входы, вырезав их. Используйте коронки для сверления Ø150 для входов DN 150, Ø100 для DN 100 и Ø43 для DN 50. Линия резки будет углубленной. Зачистите края отверстия во избежание порезов. Муфты поставляются с хомутами.
4. Подготовьте соединительное гнездо для диафрагменного насоса (поставляется по запросу). Используйте коронки для сверления Ø43 для соединительного гнезда DN 50. Зачистите края отверстия во избежание порезов.



**Рис. 15** Вырезание или сверление желаемых соединительных отверстий

5. Подсоедините входной трубопровод к резервуару. Установите задвижку между входным трубопроводом и насосной установкой во избежание притока воды во время технического обслуживания. Рекомендуется легкая в обращении задвижка из ПВХ.



**Рис. 16** Монтаж задвижки

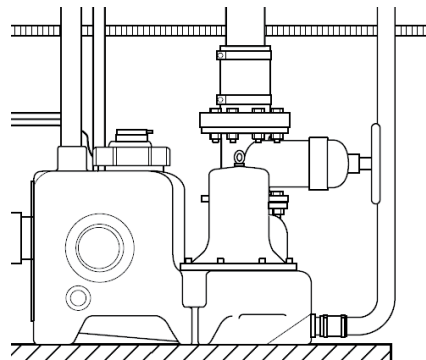
**Внимание**

Необходимо исключить действие на сборный резервуар сил, обусловленных массой всасывающего, напорного и вентиляционного трубопроводов. Длинные участки трубопроводов, вентили и т.п. должны устанавливаться на опоры.



**Предупреждение**  
Ни в коем случае нельзя вставлять на насосную установку.

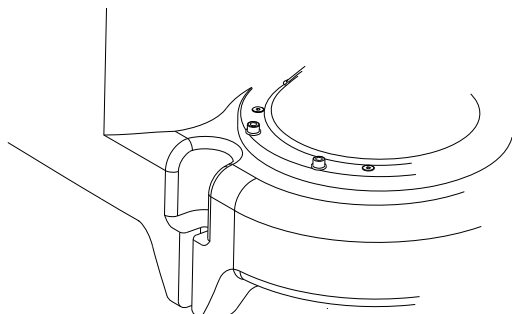
6. Подсоедините напорный патрубок. Установите задвижку между обратным клапаном и гибкой соединительной муфтой DN 100 (внутренний диаметр 110 мм). Указанные муфты могут обеспечить упругое соединение с трубопроводами в том случае, если между торцами муфты и напорным трубопроводом будет обеспечено расстояние приблизительно 3 см.



**Рис. 17** Задвижка на обратном клапане

7. Подсоедините вентиляционный патрубок. Вентиляционное отверстие DN 70 наверху резервуара открыто. Подсоедините вентиляционный патрубок к вентиляционному отверстию с помощью гибкой муфты. Прокладывать вентиляционный трубопровод и выводить его в атмосферу необходимо в соответствии с местными нормами и правилами. Убедитесь в том, что вентилирующие клапаны, поставляемые в составе принадлежностей, используются в соответствии с местными нормами и правилами, если вентиляция над уровнем крыши/высоты покрытия невозможна. Указанные муфты могут обеспечить упругое соединение с трубопроводами в том случае, если между торцом вентиляционного трубопровода и вентиляционным отверстием будет обеспечено расстояние приблизительно 3 см.
8. Подсоедините диафрагменный насос (поставляется по запросу). Подключите диафрагменный насос к напорному трубопроводу. С целью упрощения технического обслуживания диафрагменного насоса рекомендуется установить в патрубке резервуара задвижку 1 1/2".
9. Прикрепите резервуар к фундаменту.





TM05 0334 1011

Рис. 18 Точка крепления для монтажа резервуара на фундаменте

## 8.2 Монтаж шкафа управления LC 221



**Предупреждение**  
*Перед тем как приступить к выполнению любых работ по подключению шкафа управления LC 221, насоса, колодца и т.д., необходимо убедиться в том, что электропитание выключено и не может произойти его случайное включение.*

Монтаж должен выполняться уполномоченным персоналом в соответствии с местными нормами и правилами.

### 8.2.1 Место монтажа



**Предупреждение**  
*Не устанавливайте шкаф управления LC 221 во взрывоопасных зонах.*

Шкаф управления LC 221 должен эксплуатироваться при температуре окружающей среды в пределах от 0 до +40 °С. Степень защиты: IP56.

Установите шкаф управления как можно ближе к насосной установке. При установке шкафа управления LC 221 на открытом воздухе он должен размещаться под защитным навесом или в защитном корпусе. Не допускается попадание прямого солнечного света на LC 221.

### 8.2.2 Монтаж механической части шкафа управления



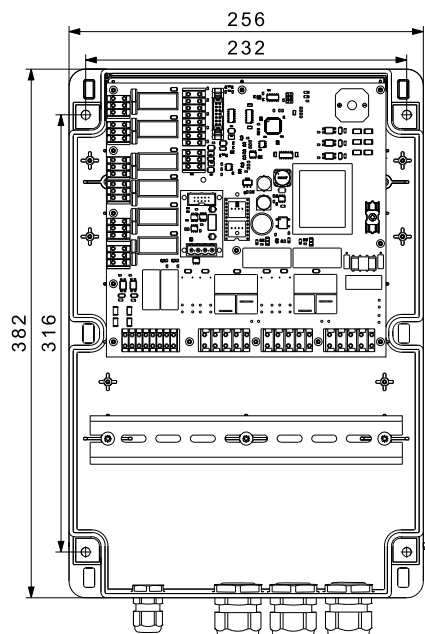
**Предупреждение**  
*При высверливании отверстий старайтесь не повредить кабели или водо- и газопроводы. Убедитесь в безопасности монтажа.*

**Указание**

**Указание LC 221 можно установить не снимая переднюю крышку.**

Порядок выполнения операций:

- Установите LC 221 на ровной поверхности стены.
- Убедитесь, что кабельные вводы направлены вниз (если требуется дополнительный кабельный ввод, он должен размещаться в днище шкафа управления).
- Прикрепите LC 221 с помощью четырех винтов, вставляемых в крепежные отверстия в задней стенке шкафа. Просверлите крепежные отверстия сверлом диаметром 6 мм с помощью шаблона для сверления, поставляемого со шкафом управления. Вставьте винты в крепежные отверстия и прочно затяните. Наденьте пластмассовый колпачок на каждый винт.



TM05 1940 4011

Рис. 19 Настенный монтаж шкафа управления

Дополнительная информация по монтажу оборудования приведена в Кратком Руководстве (Quick Guide).

## 9. Подключение электрооборудования



### Предупреждение

Перед тем как приступить к выполнению любых работ по подключению шкафа управления LC 221, насоса, колодца и т.д., необходимо убедиться в том, что электропитание выключено и не может произойти его случайное включение.

### 9.1 Внутренняя компоновка шкафа управления LC 221

На рис. 20 показана внутренняя компоновка шкафа управления LC 221.

**Примечание:** Кабельные соединения для поз. с 6 по 11: Если жилы выдаются более, чем на 20 мм, используйте кабельную стяжку.

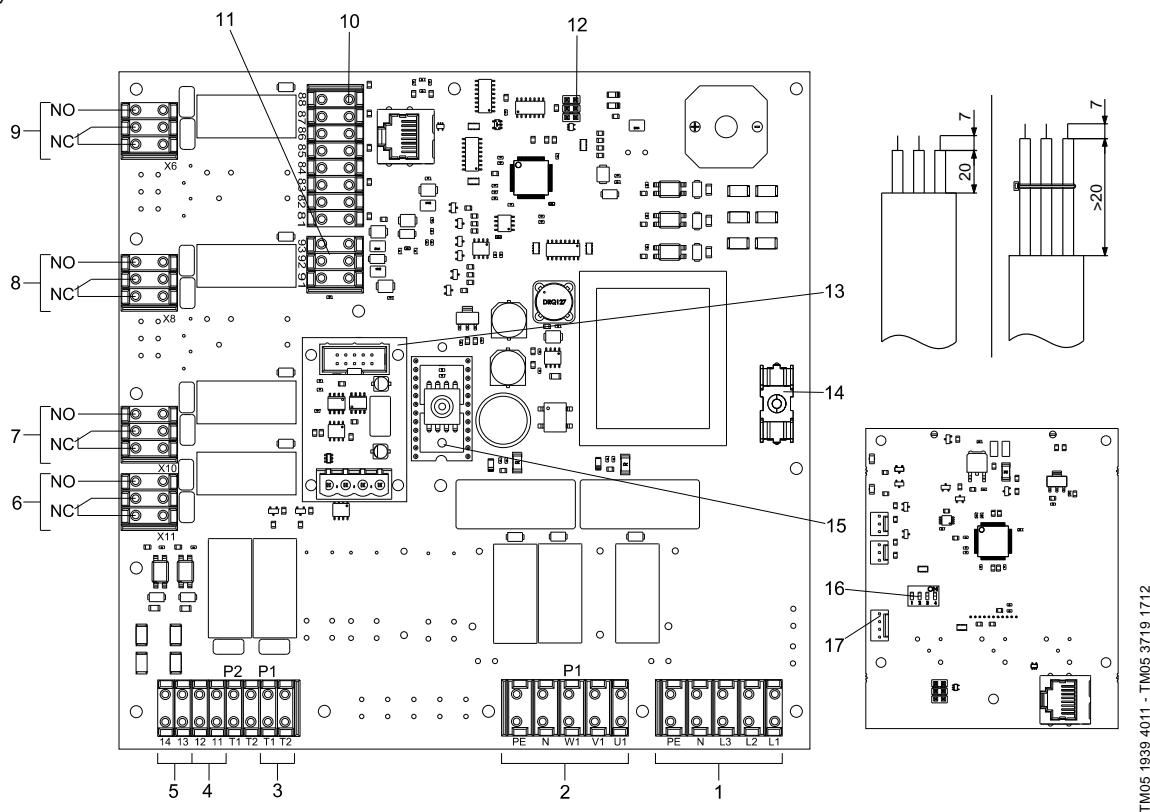


Рис. 20 Внутренняя компоновка шкафа управления LC 221 (пример трёхфазного PCB)

Поз.	Описание	Примечание	Обозначение клеммы
1	Клеммы напряжения питания		PE, N, L3, L2, L1
2	Клеммы подключения насоса 1		PE, N, W1, V1, U1
3	Клеммы подключения термовыключателя, насос 1		T1, T2
4	Клеммы подключения внешней аварийной сигнализации (снаружи бака)	230 В	11, 12
5	Клеммы внешнего сброса	230 В	13, 14
6	Клеммы общего сигнала неисправности	Беспотенциальные коммутационные контакты НО/НЗ с макс. 250 В / 2 А.	X11
7	Клеммы подключения аварийной сигнализации высокого уровня жидкости	<b>Внимание:</b> Подключите данные клеммы к потенциалу сети питания, либо к сети низкого напряжения, но не к обеим одновременно.	X10
8	Клеммы отказа насоса 1		X8
9	Клеммы эксплуатации насоса 1		X6
10	Клеммы подключения реле уровня (по запросу)	Цифровой	81-88
	Клеммы подключения дополнительной аварийной сигнализации высокого уровня жидкости (внутри бака)	Цифровой	81, 82
11	Клеммы подключения аналогового датчика	0-5 В или 4-20 мА	91 (GND), 92 (сигнал), 93 (12 В)
12	Сервисный разъем для подключения PC Tool		-
13	Разъем для интерфейсного модуля GENIbus		-
14	Предохранитель контура управления	Предохранитель с плавкой вставкой: 100 мА / 20 мм × Ø5	-
15	Пьезорезистивный модуль датчика давления	0-5 В	-
16	Микропереключатели DIP (для данной области применения не используются)		-
17	Разъем для подсоединения батареи, 9 В (поставляется в составе принадлежностей)		-

## 9.2 Электрические подключения



**Предупреждение**  
**Подключение шкафа управления LC 221 должно выполняться в соответствии с нормами и правилами, действующими для данной области применения оборудования.**  
**Предупреждение**  
**Перед тем, как открыть шкаф, отключите прибор от питания.**

Рабочее напряжение и частота указаны на фирменной табличке шкафа управления. Убедитесь, что характеристики шкафа управления соответствуют параметрам используемого на месте монтажа источника электропитания.

Подключение всех кабелей/проводов выполняется с помощью кабельных вводов и прокладок (IP65). Шкаф должен располагаться вблизи от розетки электропитания, так как в комплект поставки входит кабель электропитания длиной 1,5 м со штепсельной вилкой с защитным контактом для насосов с однофазным двигателем и со штепсельной частью электросоединителя СЕЕ (Евростандарт) для насосов с трехфазным двигателем. Максимальное значение тока запасного предохранителя указано на фирменной табличке шкафа управления. Должен быть установлен внешний сетевой выключатель.

### Внешняя сигнализация

Насосные установки зачастую устанавливаются ниже уровня подвала здания. Это самая низкая точка здания и дополнительное реле аварийного уровня можно установить снаружи насосной установки для определения затопления подвала вследствие утечек, притока грунтовых вод или разрыва водопроводной трубы. Внешняя аварийная сигнализация подключается к реле уровня (230 В / 2 А) через клеммы 11, 12.

## 9.3 Схемы электрических подключений

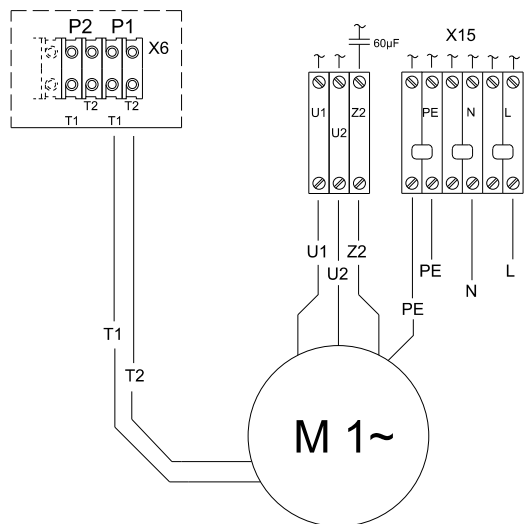


Рис. 21 Схема соединений для Multilift M.12.1.4 и M.15.1.4 с однофазным электродвигателем

TM05 1941 4011

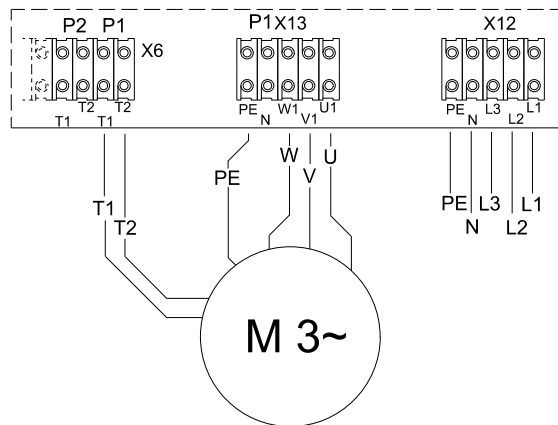


Рис. 22 Схема соединений для Multilift M.12.3.4 и M.15.3.4 с трехфазным электродвигателем

TM05 3456 1512

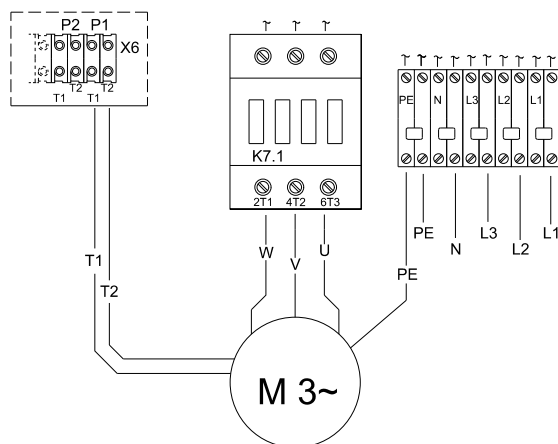


Рис. 23 Схема соединений для Multilift M.22.3.4 с трехфазным электродвигателем с контакторами

TM05 1942 4011

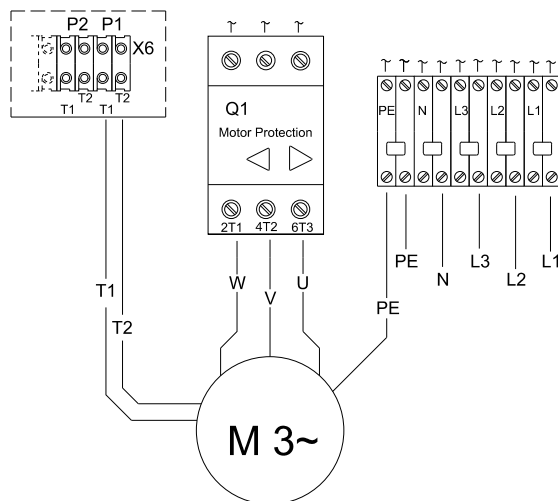


Рис. 24 Схема соединений для Multilift M.22.3.4, M.24.3.2, M.32.3.2 и M.38.3.2 с трехфазным электродвигателем с дополнительным

TM05 1943 4011

## 10. Ввод в эксплуатацию

Все изделия проходят приемо-сдаточные испытания на заводе-изготовителе. Дополнительные испытания на месте установки не требуются.

После длительного простоя необходимо проверить состояние насосов и лишь после этого производить их пуск в эксплуатацию. Необходимо убедиться в том, что рабочие колеса вращаются свободно.



**Предупреждение**  
*Перед началом работы на насосах для перекачивания жидкостей, которые могут быть признаны опасными для здоровья, необходимо тщательно прочистить насос, рабочую зону (колодец) и т.п. в соответствии с местными инструкциями.*

Перед вводом в эксплуатацию необходимо выполнить подключения в соответствии с разделами 9.2 Электрические подключения и 11.1 Настройки шкафа управления LC 221.

Ввод в эксплуатацию должен производить персонал, имеющий соответствующее разрешение.

Порядок выполнения операций:

1. Проверьте все соединения.
2. Подключите штепсельную вилку к розетке электропитания и следуйте процедуре ввода в эксплуатацию шкафа управления.  
**Примечание:** Загрузка шкафа управления займет 15 секунд. При первом подключении электропитания можно выбрать три значения уровня пуска (180, 250 или 315 мм над уровнем фундамента) в зависимости от расположения соответствующего отверстия в сборном резервуаре. Более того, нужно подтвердить предустановленные значения перегрузки по току и номинального тока двигателя. Теперь шкаф управления готов к работе в автоматическом режиме (переключатель находится в положении АВТОМАТ).
3. Откройте задвижки на напорной и всасывающей линиях.
4. Активируйте санитарную установку, подключенную к подаче в Multilift M, и контролируйте повышение уровня воды в резервуаре до уровня пуска. Проконтролируйте процесс пуска и останова как минимум дважды.

**Если кабель насоса был отключен от шкафа управления, например, с целью провести кабель через кабельный канал, проверьте направление вращения насоса.**

**Указание**

## 11. Эксплуатация

Условия эксплуатации приведены в разделе 14. Технические данные.

Эксплуатация и управление насосной установкой Multilift M осуществляется с помощью шкафа управления LC 221.

### 11.1 Настройки шкафа управления LC 221

Нужно задать только уровень пуска в соответствии с рабочим уровнем сборного резервуара на приеме. Остальные значения предустановлены, но могут настраиваться при необходимости.

Выберите высоту всасывающего патрубка – 180, 250 или 315 мм над уровнем фундамента – с помощью кнопок **▶** и **◀** и нажмите кнопку **OK**, чтобы сохранить нужное значение.

Если всасывающий патрубок расположен на высоте в диапазоне между двумя указанными значениями, например 220 мм над уровнем фундамента, выберите ближайшее нижнее значение (180 мм). Теперь шкаф управления готов к работе в автоматическом режиме.

При необходимости следующие значения можно изменять:

### Уровень пуска

Уровень пуска должен быть задан в соответствии с высотой всасывающего патрубка над уровнем фундамента (180, 250 и 315 мм). Уровни пуска и срабатывания сигнализации предустановлены.

### Номинальный ток

Предустановленное значение соответствует номинальному току двигателя. Защита от блокировки предустановлена как значение перегрузки по току.

### Запаздывание останова

Запаздывание останова увеличивает полезный объем и уменьшает количество остаточной воды в резервуаре, а также предотвращает гидроудар. Обратный клапан закрывается более мягко. Предустановленное значение 0.

### Запаздывание пуска

Как правило, нет необходимости регулировать настройки насосной установки, установленной в плавучем доме или на понтоне. Предустановленное значение 0.

### Запаздывание аварийного сигнала

Высокий временный приток может вызвать кратковременное срабатывание аварийной сигнализации высокого уровня жидкости. Данная ситуация может возникать при подключении фильтра обратной промывки от плавательного бассейна к насосной установке Multilift M. Предустановленное значение 0.

### Выбор датчика, калибровка и корректировка настроек

Данные подмену используются только в случае изменения типа датчика, так как датчики, установленные в насосной установке Multilift M, калибруются на заводе. Для получения более подробной информации читайте Сервисную инструкцию.

### Периодичность техобслуживания

Периодичность техобслуживания можно задать как 0, 3, 6 или 12 месяцев. Сигнал о необходимости техобслуживания будет высвечиваться на сервисном дисплее (без звукового сигнала).

### Сброс аварийного сигнала

Можно настроить шкаф управления таким образом, чтобы он автоматически сбрасывал некоторые аварийные сигналы при устранении/исчезновении неисправности. Но как правило все аварийные сигналы необходимо сбрасывать вручную. Предустановленное значение АВТОМАТ.

### Возврат к заводским настройкам

Шкаф управления будет перезагружен, потребуется пусковая настройка.

### 11.2 Описание дисплея шкафа управления LC 221

Дисплей шкафа управления LC 221 показан на рис. 25.



TM05 1807 3811


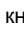
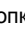






**Рис. 25** Дисплей шкафа управления LC 221

Таблица, приведенная ниже, дает описание символов, отображающихся на дисплее, а также соответствующих функций и показаний.

Символ	Функция	Описание
	Настройки заблокированы	Символ загорается в случае блокировки меню настроек. Это позволяет предотвратить внесение изменений в настройки персоналом, не имеющим соответствующего разрешения. Для разблокировки введите код 1234.
	Автоматический режим работы	Символ загорается, когда шкаф управления находится в автоматическом режиме, т.е. когда переключатель находится в положении АВТОМАТ.
	Информация	Символ загорается, когда появляется информация о неисправностях, часах работы, количестве пусков, максимальном токе насоса. Символ загорается, когда шкаф управления выявляет неисправность и вносит её в журнал учета неисправностей. Символ отключается после входа в журнал. См. раздел 11.4 Меню информации.
	Настройка	В меню настроек содержится информация об установке уровня пуска, номинального тока, запаздывания пуска, останова и сигнализации, выбора периодичности технического обслуживания, сброса (автоматического или ручного) и возврата к заводским настройкам. Порядок выполнения и описание настроек см. в разделе 11.3 Меню настроек.
	Аварийный сигнал	Символ загорается в случае возникновения аварийной ситуации. В меню информации появится описание типа аварии. Символ отключается после устранения неисправности или сброса.
	Счетчик импульсов	Символ загорается, когда количество пусков в меню информации отображается на дисплее.
	Задание интервалов и индикация неисправности	Символ загорается, когда часы работы в меню информации и параметры запаздывания, заданные в меню настроек, отображаются на дисплее. Символ мигает при превышении максимального рабочего цикла.
	Значения в виде цифр	В автоматическом режиме индикация неисправностей происходит посредством кода, в то время как в обычном режиме эксплуатации отображаются данные два показателя: <ul style="list-style-type: none"> <li>• уровень жидкости в резервуаре, если насос не эксплуатируется;</li> <li>• текущее потребление, если насос эксплуатируется.</li> </ul> В меню информации отображаются следующие сведения: <ul style="list-style-type: none"> <li>• коды неисправности;</li> <li>• часы эксплуатации;</li> <li>• импульсы;</li> <li>• максимальный измеренный ток двигателя.</li> </ul> В меню настроек отображаются следующие сведения: <ul style="list-style-type: none"> <li>• установленный уровень пуска;</li> <li>• установленные запаздывания;</li> <li>• установленные токи;</li> <li>• калибровка датчика (предварительные установки пьезорезистивного датчика контроля уровня);</li> <li>• периодичность технического обслуживания;</li> <li>• полный возврат к заводским настройкам.</li> </ul>
	Рабочий режим и неисправности насоса	Символ загорается в процессе эксплуатации насоса и начинает мигать при появлении неисправности. В случае неисправности на дисплее также могут загореться другие символы или коды неисправности.
	Нарушение последовательности чередования фаз	(Только трехфазные насосы) Символ мигает в случае нарушения последовательности чередования фаз или недостающей фазы. См. раздел 11.5 Описание индикации неисправностей.
	Неисправность термовыключателя	Символ загорается в случае, если температура двигателя превышает допустимое значение и термовыключатель отключает насос.
	Аварийный сигнал высокого уровня	Символ загорается в случае, если жидкость в резервуаре достигает максимального уровня.
	Уровень жидкости	Символ загорается, когда существующий уровень жидкости отображается в центре дисплея.

### 11.3 Меню настроек

Все функции установлены предварительно за исключением уровня пуска. Уровень пуска зависит от высоты всасывающего патрубка и должен быть задан во время ввода в эксплуатацию. Тем не менее, если требуется регулировка, настройки можно задать через меню настроек.

Чтобы открыть меню настроек, нужно поместить символ  кнопкой  и нажать кнопку . Перемещайтесь по меню с помощью кнопок  и . Выберите нужный пункт меню, нажав кнопку . Введите значения или выберите настройки из списка с помощью кнопок  и . Сохраните настройки, нажав кнопку . Смотрите также рис. 26.

В меню можно выполнять настройки следующих показателей:

- уровень пуска;
- номинальный ток;
- запаздывание останова;
- запаздывание пуска;
- запаздывание аварийного сигнала;
- выбор датчика;
- калибровка датчика;
- корректировка настроек датчика;
- периодичность техобслуживания;
- сброс аварийного сигнала (вручную или автоматически);
- возврат к заводским настройкам.

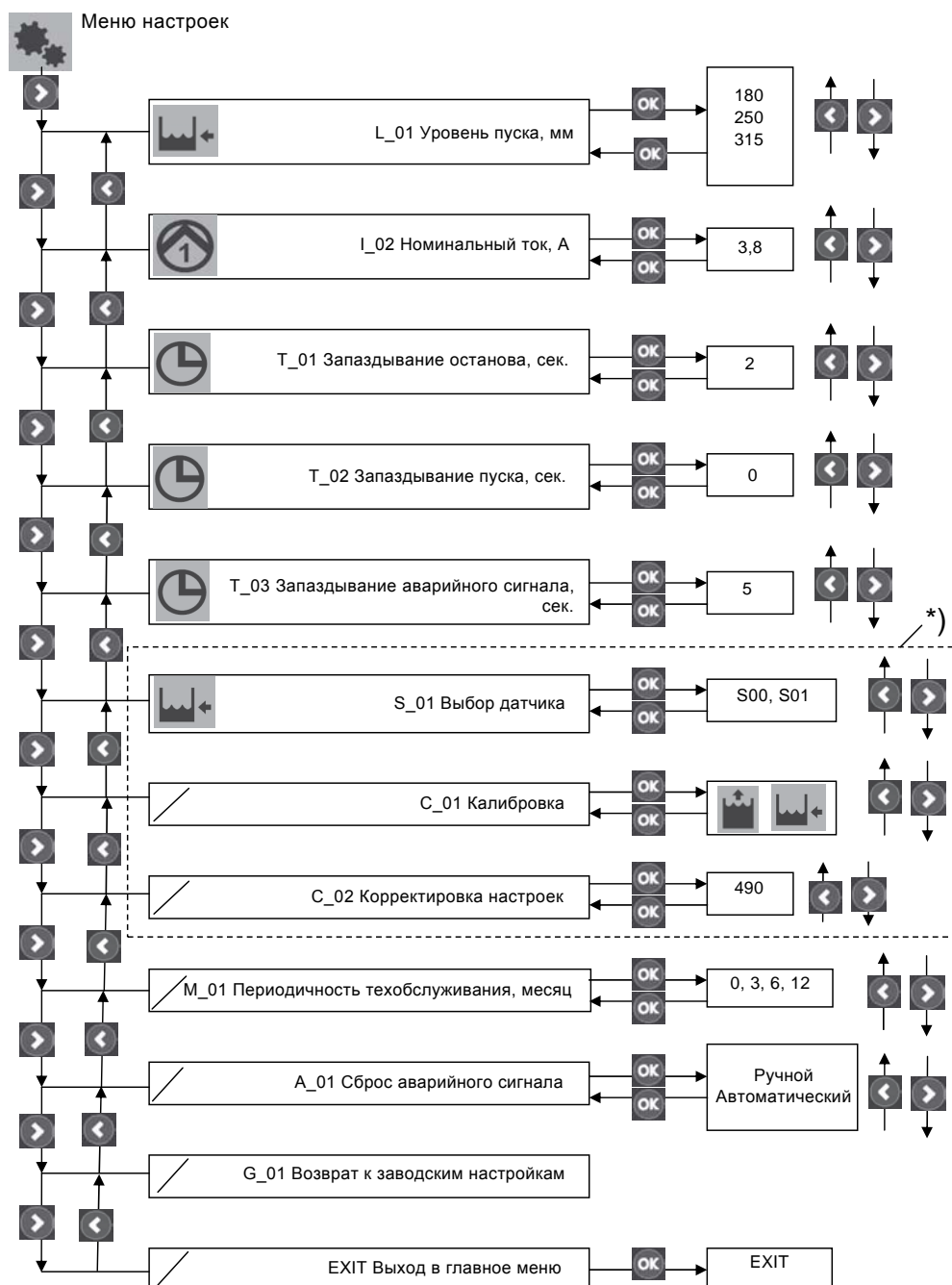


Рис. 26 Структура меню настроек

\*) Данные подменю нужны только для смены типа датчика. Датчики установки Multilift M откалиброваны. Для получения более подробной информации читайте Сервисную инструкцию.



### 11.4 Меню информации

Все данные о состоянии насоса и индикации неисправности отображаются в меню информации. Меню информации отображается во всех режимах работы (ВКЛ-ВЫКЛ-АВТОМАТ). Чтобы открыть меню информации, нужно поместить символ **i** кнопкой **→** и нажать кнопку **OK**. Перемещайтесь по меню с помощью кнопок **→** и **←**. Выберите нужный пункт меню, нажав кнопку **OK**. Смотрите также рис. 27.

В меню информации отображаются следующие данные:

- индикации неисправности;
- часы эксплуатации;
- кол-во пусков;
- максимальный измеренный ток двигателя.

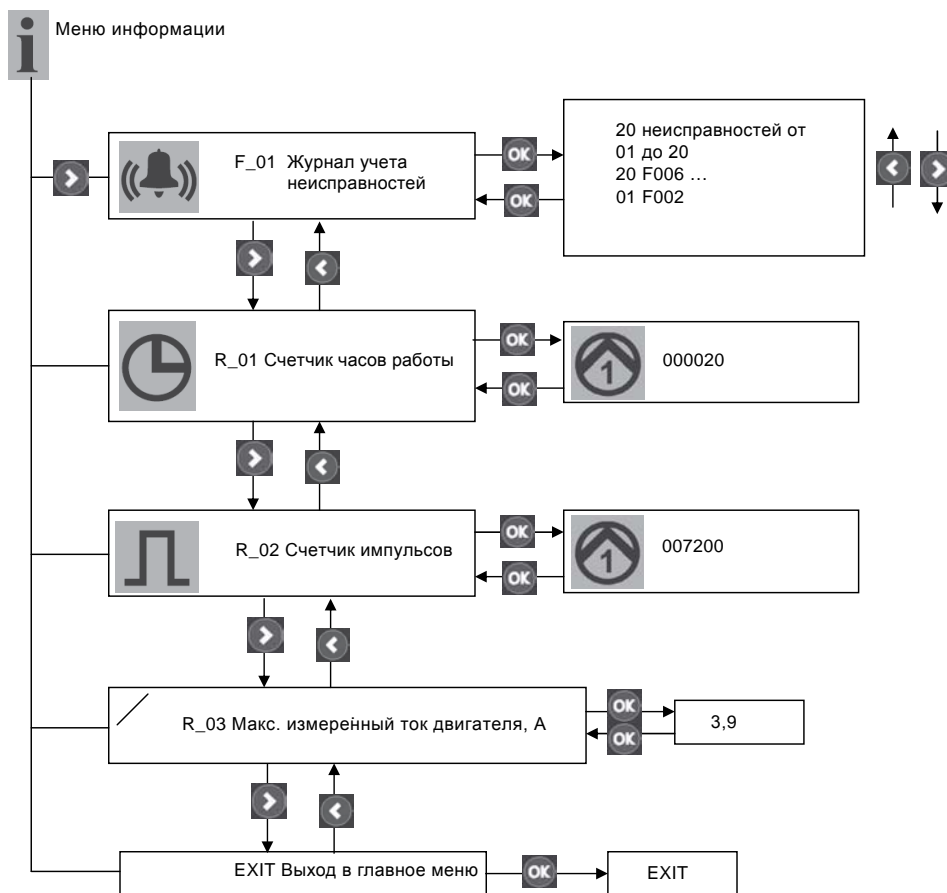













Рис. 27 Структура меню информации

TM05 1809 3811

## 11.5 Описание индикации неисправностей

В случае возникновения неисправности загорится символ , прозвучит звуковой сигнал (зуммер) и на дисплее появится 14-значный код неисправности. Если произошел автоматический сброс и код больше не отображается, то чтобы понять тип неисправности нужно открыть журнал учета неисправностей (см. рис. 27). Когда вы покинете журнал учета неисправностей, символ  погаснет.

Последние 20 неисправностей сохраняются в журнале в качестве кодов неисправностей. В таблице, приведенной ниже, содержится описание значения кодов неисправностей:

Код неисправности	Значение	Отображаемый текст	Мигающие символы	Сброс индикаций неисправности		Описание
				Авто	Ручной	
F001	Нарушение последовательности чередования фаз	F001		•	•	(Только насосы с трёхфазными электродвигателями) Неправильная последовательность фаз между платой системы управления и источником питания. См. рис. 28.
F002	Одна фаза отсутствует	F002		•	•	(Только насосы с трёхфазными электродвигателями) Одна фаза отсутствует.
F003	Высокий уровень жидкости	F003		•	•	Уровень жидкости выше заданного значения.
F004	Неисправность датчика	SENSOR	–	•	•	Сигнал датчика вне диапазона или потерян.
F005	Перегрев насоса 1	TEMP		•	•	Термовыключатели двигателя, подключенные к шкафу управления, остановят насос в случае перегрева.
F007	Перегрузка по току, насос 1	F007		•	•	Если в течение определенного периода времени регистрируется перегрузка по току, производится останов насоса (защита от блокировки).
F009	Недогрузка по току, насос 1	F009		•	•	Если в течение определенного периода времени регистрируется недогрузка по току, производится останов насоса (защита от «сухого» хода).
F011	Рабочий цикл превышен, насос 1	F011		•	•	Останов насоса производится, если стандартный рабочий цикл превышен, например из-за проблем с вентиляцией корпуса насоса, из-за закрытого напорного клапана (по недосмотру не открытого после техобслуживания/сервисного обслуживания), не переведенного в автоматический режим, если переключатель ВКЛ-ВЫКЛ-АВТОМАТ находится в положении «ВКЛ» для проведения техобслуживания/сервисного обслуживания. Последующий режим аварийной эксплуатации производит автоматический пуск и останов насоса до тех пор, пока шкаф управления не станет получать регулярный сигнал останова от датчика. Затем шкаф управления возвращается в нормальный режим работы.
F013	Внешняя неисправность	EXT	–	•	•	Внешнее реле уровня может быть подключено к шкафу управления для активации аварийного сигнала в случае затопления подвала грунтовыми водами или вследствие разрыва водопроводной трубы.
F014	Неисправность аккумуляторной батареи	BAT	–	•	•	Батарея разряжена и её необходимо заменить.
F015	Реле или конденсатор неоткрывается, насос 1	RELAY		•	•	Насос получает сигнал останова, но не реагирует. Данная ситуация регистрируется посредством измерения тока.
F016	Реле или конденсатор не закрывается, насос 1	RELAY		•	•	Насос получает сигнал пуска, но не реагирует. Данная ситуация регистрируется посредством измерения тока.

В случае возникновения неисправности, начнет мигать красный световой индикатор, загорится символ **i** и неисправность будет добавлена в журнал учета неисправностей. Кроме того, прозвучит звуковой сигнал (зуммер), загорится символ **(A)**, соответствующий символ начнет мигать и на дисплее отобразится код неисправности. После устранения неисправности шкаф управления автоматически переключится в обычный режим эксплуатации.

Однако шкаф управления дает возможность сброса индикации неисправностей (визуальные и звуковые сигналы тревоги) вручную (Man) или автоматически (Auto).

Если в меню настроек был выбран сброс вручную, то можно произвести сброс звуковой сигнализации и красного светового индикатора, нажав кнопку **OK**. Сброс индикации неисправности произойдет после устранения неисправности или после приведения переключателя ВКЛ-ВЫКЛ-АВТОМАТ в положение «ВЫКЛ».

Обзор неисправностей находится в журнале учета неисправностей в меню информации.

Символ **i** будет гореть до тех пор, пока журнал учета неисправностей не будет закрыт.

Если в меню настроек был выбран автоматический сброс, то красный световой индикатор и символ **(A)** перестанут светиться, звуковая сигнализация (зуммер) будет отключена после устранения неисправности или после приведения переключателя ВКЛ-ВЫКЛ-АВТОМАТ в положение «ВЫКЛ».

Тем не менее, даже при выборе автоматического сброса, сброс некоторых индикаций неисправностей нужно производить вручную. Смотрите таблицу выше.

Каждые 30 минут производится запись индикации неисправности из краткосрочной памяти в долгосрочную.



TM05 3455 0412

**Рис. 28** Смена фаз трёхфазного шкафа управления с фазовым инвертером

## 12. Техническое обслуживание

Насосная установка Multilift M требует минимального технического обслуживания.

### Предупреждение

*Перед тем, как приступить к выполнению любых работ на насосах с использованием перекачиваемой жидкости, которая может представлять опасность для здоровья, необходимо тщательно промыть насосную установку чистой водой и слить всю жидкость из напорного трубопровода.*

*После демонтажа промойте детали в воде. Убедитесь, что задвижка закрыта. Работы должны проводиться в соответствии с нормами и правилами, действующими на месте монтажа и эксплуатации.*

### Предупреждение

*Перед тем как приступить к выполнению технического обслуживания системы управления LC 221 и перед началом работ на насосной установке, убедитесь в том, что электропитание выключено и не может произойти его случайное включение.*



Насосные установки должны проверяться со следующей периодичностью:

- каждые 12 месяцев, при условии монтажа в доме на одну семью;
- каждые 6 месяцев, при условии монтажа в доме на несколько семей;
- каждые 3 месяца, при применении в офисных и промышленных помещениях.

Во время проверки необходимо соблюдать местные нормы и правила.

Такие периодические проверки насосной установки должен производить персонал, имеющий соответствующее разрешение, и наряду с другими работами включать в себя техобслуживание электрооборудования и механики.

Необходимо проверить следующее:

#### • Входной и напорный патрубки

Проверьте все соединения с насосной установкой на герметичность и наличие протечек. Необходимо исключить действие на сборный резервуар сил, обусловленных массой всасывающего, напорного и вентиляционного трубопроводов. Длинные участки трубопроводов, вентили и т.п. должны устанавливаться на опоры.

#### • Потребляемая мощность

Смотрите фирменную табличку.

#### • Кабельный ввод

Необходимо следить за тем, чтобы кабельный ввод был герметично изолирован от проникновения воды, а кабель не имел изломов и не был зажат.

#### • Детали насоса

Отвинтите восемь винтов, демонтируйте насос из резервуара и убедитесь в том, что вентиляционное отверстие в корпусе насоса не загрязнено.

При возвращении насоса на место рекомендуется заменить кольцевое уплотнение между насосом и резервуаром.

Выполните пробный пуск с чистой водой. В случае возникновения шумов, вибрации и отклонений от нормы при эксплуатации обратитесь в Grundfos.

#### • Шариковые подшипники

Проверить шум или заедание при вращении вала. Замените поврежденные шариковые подшипники. Капитальный ремонт насоса обычно необходим в тех случаях, когда обнаружено повреждение подшипников или при сбоях в работе электродвигателя. Такие работы должны выполняться силами изготовителя или в авторизованном сервисном центре.

## Промывка обратного клапана (при необходимости)

Порядок выполнения операций:

1. Закройте задвижки в напорном патрубке, а также во всасывающем патрубке (если он подключен) или осушите напорный патрубок, затянув дренажный винт на стороне обратного клапана. См. рис. 2.
2. Очистите обратный клапан через смотровую крышку. Замените прокладку в смотровой крышке при сборке обратного клапана.

### 12.1 Техническое обслуживание механической части

- Удалите возможные отложения и/или шлам, образовавшиеся в сборном резервуаре.
- Прочистите всасывающий трубопровод насосной установки. Как правило, трубопровод забивается крупными твердыми включениями.
- Проверьте и замените прокладки соединений с клапанами и т.д.
- Проверьте резервуар на наличие трещин и деформации. Это может быть результатом ошибок при монтаже, вызвавших чрезмерные внутренние напряжения в резервуаре.

*Приведенный выше перечень работ не является исчерпывающим. Насосная установка может эксплуатироваться в условиях, требующих периодического проведения полномасштабного ухода и технического обслуживания.*

Указание

### 12.2 Электродвигатель

Проверьте направление вращения насоса следующим образом:

- Отключите питание.
- Вывинтите проушину и гайку из крышки двигателя. См. рис. 29.
- Станет виден вал электродвигателя. См. рис. 30. Необходимо убедиться в свободном ходе ротора и рабочего колеса, повернув вал с помощью большой крестообразной отвертки.

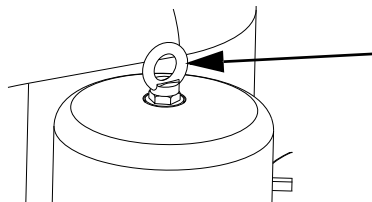


Рис. 29 Проушина

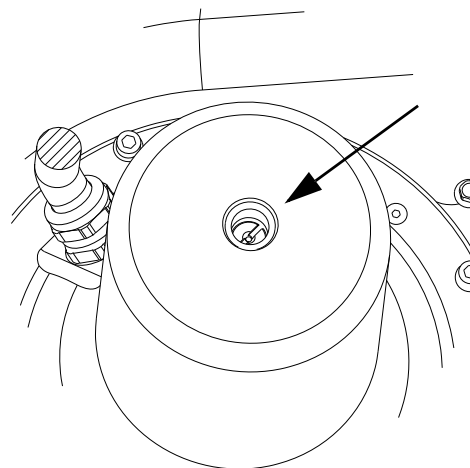


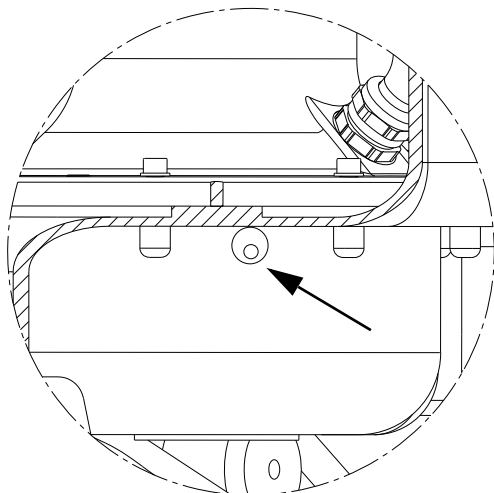
Рис. 30 Вал электродвигателя, вид сверху.

TM05 0338 1011

TM05 0339 1011

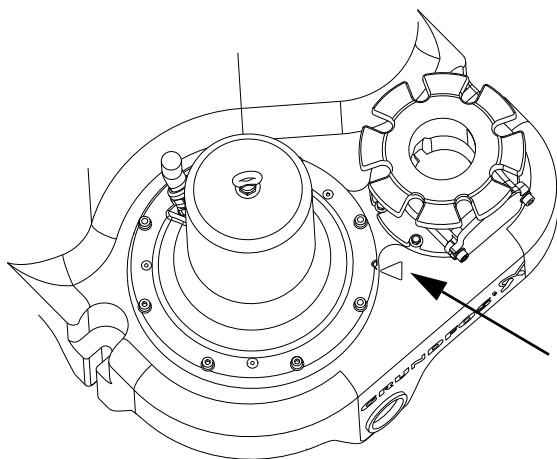
**Внимание**

Если производился демонтаж насоса, при сборке не забудьте совместить вентиляционные отверстия насоса и резервуара. См. рис. 31 и 32.



TM05 0344 1011

Рис. 31 Вентиляционные отверстия в корпусе насоса и сборном резервуаре



TM05 0330 0111

Рис. 32 Метки совмещения на резервуаре и фланце насоса

### 12.3 Техническое обслуживание электрооборудования

- Проверьте прокладки передней панели шкафа управления LC 221 и кабельных вводов.
- Проверьте кабельные соединения.
- Проверьте функционирование модулей системы управления.
- Проверьте и промойте датчик контроля уровня.
- Если шкаф управления LC 221 находится в условиях особо влажной среды в подвале, рекомендуется проверить клеммы печатной платы на предмет отсутствия возможных следов коррозии. В стандартных установках контакты устройства рассчитаны на работу в течение нескольких лет и не требуют какой-либо проверки.
- Замените батарею на 9 В во время ежегодного техобслуживания.

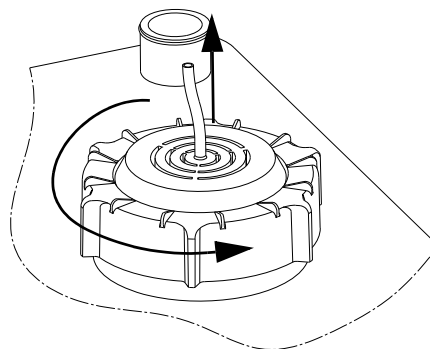
*Приведенный выше перечень работ не является исчерпывающим. LC 221 может эксплуатироваться в условиях, требующих периодического проведения полномасштабного ухода и технического обслуживания.*

**Указание**

### 12.4 Промывка датчика контроля уровня

1. Переведите переключатель режимов эксплуатации ВКЛ-ВЫКЛ-АВТОМАТ в положение ВЫКЛ (O). См. пункт «Панель управления» в разделе 4. Общие сведения об изделии.

2. Ослабьте крышку с резьбой, повернув её против часовой стрелки. Смотрите рис. 33.
3. Осторожно выньте трубку с датчиком из сборного резервуара. Не вынимайте датчик за пневматическую трубку.
4. Проверьте трубку и уловитель конденсата под крышкой на наличие отложений на поверхности и внутри. См. пункт «Датчик контроля уровня» в разделе 4. Общие сведения об изделии.
5. Удалите все отложения. При необходимости отсоедините пневматическую трубку от шкафа управления и промойте трубку чистой водой под низким напором.
6. Закрепите трубку, закрутив крышку на резервуаре. Подсоедините пневматическую трубку к шкафу управления.
7. Проверьте датчик, сделав пробный запуск Multilift M.



TM05 0645 1011

Рис. 33 Удаление трубки датчика

### 12.5 Загрязненная насосная установка или загрязненные детали

#### Предупреждение

**Если насосная установка использовалась для перекачивания опасных для здоровья или ядовитых жидкостей, эта установка рассматривается как загрязненная.**



В этом случае при каждой заявке на сервисное обслуживание следует заранее предоставлять подробную информацию о перекачиваемой жидкости.

В случае, если такая информация не предоставлена, фирма Grundfos может отказать в проведении сервисного обслуживания.

Возможные расходы, связанные с возвратом установки на фирму, несёт отправитель.

### 13. Вывод из эксплуатации

Для того, чтобы вывести насосную установку Multilift M из эксплуатации, необходимо перевести переключатель на дверце шкафа управления LC 221 в положение «Отключено» (см. раздел 4. Общие сведения об изделии).

Все электрические линии, расположенные до сетевого выключателя, постоянно находятся под напряжением. Поэтому, чтобы предотвратить случайное или несанкционированное включение оборудования, необходимо не допускать посторонних лиц до шкафа управления насосной установки.

## 14. Технические данные

### 14.1 Насосная установка

Рабочие характеристики приведены в *Приложении 2*.  
Графики характеристик предназначены для использования только в качестве руководящих материалов и не должны рассматриваться как гарантируемые изготовителем характеристики.

Масса:	В зависимости от исполнения. См. фирменные таблички.
Диапазон температуры:	0–40 °С Кратковременно до +60 °С (максимум на 5 минут в час).
Условия затопления:	Максимум 2 м на 7 дней
Уровень звукового давления:	< 70 дБ(А)

#### 14.1.1 Сборный резервуар

<b>Резервуар</b>	
Материал:	PE (полиэтилен)
Аналоговый датчик	
Напряжение питания:	12 В
Выход сигнала:	0–5 В

#### 14.1.2 Насос

<b>Двигатель</b>	
Частота сети:	50 Гц
Класс изоляции:	F (155 °С)
Тип рабочего колеса:	Полуоткрытое, с режущим механизмом
Степень защиты:	IP68
Диапазон рН:	4–10
Пуск/час:	Максимум 60
Максимальная плотность жидкости:	1100 кг/м <sup>3</sup>

<b>Деталь</b>	<b>Материал</b>
Корпус насоса:	Чугун
Рабочее колесо:	Lurapyl
Вал насоса:	Нержавеющая сталь, 1.4301
Кабель электродвигателя:	Неопрен
Кольцевые уплотнения:	Бутадиен-нитрильный каучук

Multilift M	Рабочий режим	Напряжение [В]	Мощность P <sub>1</sub> / P <sub>2</sub> [кВт]	I <sub>1л</sub> / I <sub>пуск</sub> [А]	об/мин [мин <sup>-1</sup> ]	Число полюсов	Тип штекера	
M.12.1.4	S3 – 40 %, 1 мин.	1 × 230 В	1,9 / 1,4	9 / 39	1430	4	Schuko	
M.12.3.4		3 × 400 В	1,8 / 1,5	3,7 / 19			CEE 3P+N+E, 16 A	
M.15.1.4		1 × 230 В	2,3 / 1,7	10,1 / 39	1410	4	Schuko	
M.15.3.4		3 × 400 В	2,3 / 1,8	4 / 19			CEE 3P+N+E, 16 A	
M.22.3.4	S3 – 50 %, 1 мин.	3 × 230 В	2,8 / 2,3	10,2 / 51,5	1430	4	CEE 3P+E 16 A	
M.22.3.4		3 × 400 В	5,5 / 29,7				CEE 3P+N+E, 16 A	
M.24.3.2		3 × 230 В	3,1 / 2,6	9,7 / 88,7	2920	2	CEE 3P+E 16 A	
M.24.3.2		3 × 400 В	5,5 / 39				CEE 3P+N+E, 16 A	
M.32.3.2		3 × 230 В	4,0 / 3,4	13 / 88,7	2920	2	CEE 3P+E 16 A	
M.32.3.2		3 × 400 В	6,7 / 39				CEE 3P+N+E, 16 A	
M.38.3.2		S3 – 40 %, 1 мин.	3 × 230 В	4,6 / 3,9	13 / 88,7	2880	2	CEE 3P+E 16 A
M.38.3.2			3 × 400 В	7,5 / 39				CEE 3P+N+E, 16 A

### 14.2 Шкаф управления LC 221

<b>Шкаф управления</b>	
Возможное напряжение питания, номинальное напряжение:	1 × 230 В, 3 × 230 В, 3 × 400 В
Допустимые отклонения напряжения для LC 221:	–10 % / +6 % номинального напряжения
Частота сети для LC 221:	50/60 Гц
Заземление системы электропитания:	Для систем TN
Потребляемая мощность шкафа управления:	7 Вт
Предохранитель контура управления:	Предохранитель с плавкой вставкой: 100 мА / 250 В / 20 мм × Ø5
Температура окружающей среды:	
Во время работы:	от 0 до +40 °С (избегать попадания прямых солнечных лучей)
Степень защиты:	IP56
Беспотенциальные контакты:	НО/НЗ с макс. 250 В / 2 А
Ввод внешнего сброса:	230 В

#### Шкаф LC 221

Габаритные размеры:	Высота = 390 мм Ширина = 262 мм Глубина = 142 мм
Материал:	ABS (акрилонитрил-бутадиен-стирол)
Масса:	В зависимости от исполнения. См. фирменную табличку



## 15. Обнаружение и устранение неисправностей

**Предупреждение**

Перед тем как приступить к выполнению любых работ на насосных установках с использованием перекачиваемой жидкости, которая может представлять опасность для здоровья, необходимо тщательно промыть насосную установку чистой водой и слить всю жидкость из напорного трубопровода. После демонтажа промойте детали в воде. Убедитесь, что задвижка закрыта. Работы должны проводиться в соответствии с нормами и правилами, действующими на месте монтажа и эксплуатации. Перед тем как приступить к выполнению любых работ на насосной установке, убедитесь в том, что электропитание выключено и не может произойти его случайное включение.

Неисправность	Причина	Устранение неисправности
1. Насос не работает.	a) Отсутствует электропитание. Все световые индикаторы отключены. При наличии аккумуляторной батареи бесперебойного питания: См. «Шкаф управления LC 221» в разделе 4. <i>Общие сведения об изделии.</i>	Подключите питание, либо дождитесь подключения электроэнергии. Во время отключения электроэнергии опорожните сборный резервуар с помощью диафрагменного насоса.
	b) Переключатель ВКЛ-ВЫКЛ-АВТОМАТ находится в положении ВЫКЛ (O), смотрите раздел 11. <i>Эксплуатация.</i>	Переведите переключатель режимов эксплуатации ВКЛ-ВЫКЛ-АВТОМАТ в положение ВКЛ (I) или АВТО (O).
	c) Перегорели предохранители контура управления.	Проверьте и устраните причину. Замените предохранители контура управления.
	d) Автомат защитного отключения электродвигателя отключил насос (только для тех случаев, когда установлен автомат защитного отключения). Мигают красный световой индикатор неисправности и символ насоса на дисплее. На дисплее высветится индикация неисправности RELAY, код ошибки F018.	Проверьте насос и сборный резервуар, а также настройку автомата защитного отключения электродвигателя. Если насос засорился — прочистите насос. Если настройки автомата защитного отключения электродвигателя заданы неверно, задайте правильные настройки (см. фирменную табличку).
	e) Кабель электродвигателя/электропитания поврежден или соединение ослабло.	Проверьте кабель электродвигателя и электропитания. Замените кабель или закрепите соединение при необходимости.
	f) На дисплее высветится индикация неисправности SENSOR, код ошибки F005.	Проверьте датчик (см. раздел 12.4 <i>Промывка датчика контроля уровня</i> ) и снова запустите насос. Проверьте кабель и подключение к плате системы управления. Если продолжает поступать неправильный сигнал, пожалуйста, обратитесь в сервисный центр Grundfos.
	g) Неисправность либо в модуле печатной платы, либо в ЖК плате.	Замените печатную плату, либо ЖК плату.

Неисправность	Причина	Устранение неисправности
2. Насос запускается и останавливается слишком часто даже при отсутствии притока.	<p>a) Неисправность датчика контроля уровня. Поступает неправильный сигнал от датчика.</p> <p>b) Активирована защита времени работы, мигают символы насоса и времени, мигает красный световой индикатор, на дисплее высвечивается код ошибки F011. Насос работает дольше 3 минут, защитная программа шкафа управления остановит насос на 3 минуты и снова запустит его после охлаждения. Работа продолжится в соответствии с данным профилем до тех пор, пока сигнал остановки от датчика не вернет насос к нормальному режиму работы. <b>Примечание:</b> Стандартный рабочий цикл – до 20 секунд, в зависимости от рабочей точки и полезного объема резервуара.</p>	<p>Проверьте датчик (см. раздел 12.3 <i>Промывка датчика контроля уровня</i>).</p> <p>Убедитесь, что напорный клапан открыт. Проверьте вентилируемость корпуса насоса. Если вентиляционное отверстие засорилось, прочистите его. См. рис. 31.</p>
3. Периодически насос запускается без какой-либо явной причины.	<p>a) Рабочее испытание каждые 24 часа.</p>	<p>Дайте насосу остыть. После охлаждения насос будет автоматически запускаться, если только не была выполнена установка шкафа управления LC 221 для повторного запуска вручную. См. раздел 11.1 <i>Настройки шкафа управления LC 221</i>. В таком случае переключатель режимов эксплуатации ВКЛ-ВЫКЛ-АВТОМАТ необходимо кратковременно перевести в положение ВЫКЛ (O). Проверьте параметры притока и обратный клапан. Существует небольшая вероятность протечки обратного клапана, жидкость из напорного патрубка может вытекать обратно. Большое количество пусков без охлаждения в течение продолжительного времени может привести срабатыванию термовыключателя. Согласно режима работы S3 См. раздел 14. <i>Технические данные</i>. См. также раздел 12.4 <i>Промывка датчика контроля уровня</i>.</p> <p>Действия не требуются. Функция безопасности предотвращает заедание уплотнение вала.</p>

## 16. Утилизация изделия

Основным критерием предельного состояния изделия является:

- отказ одной или нескольких составных частей, ремонт или замена которых не предусмотрены;
- увеличение затрат на ремонт и техническое обслуживание, приводящее к экономической нецелесообразности эксплуатации.

Данное изделие, а также узлы и детали должны собираться и утилизироваться в соответствии с требованиями местного законодательства в области экологии.

## 17. Изготовитель. Срок службы

Изготовитель:

Концерн Grundfos Holding A/S,  
Poul Due Jensens Vej 7, DK-8850 Bjerringbro, Дания\*  
\* точная страна изготовления указана на фирменной табличке оборудования.

Уполномоченное изготовителем лицо/Импортер\*\*:  
ООО «Грундфос Истра»

143581, Московская область, Истринский р-он,  
Павло-Слободское с/п, д. Лешково, д. 188

Импортер по Центральной Азии:

ТОО «Грундфос Казахстан» Казахстан,  
050010, г. Алматы, мкр-н Кок-Тобе, ул. Кыз-Жибек, 7

\*\* указано в отношении импортного оборудования.

Для оборудования, произведенного в России:

Изготовитель:

ООО «Грундфос Истра»

143581, Московская область, Истринский р-он,  
Павло-Слободское с/п, д. Лешково, д. 188

Импортер по Центральной Азии:

ТОО «Грундфос Казахстан» Казахстан,  
050010, г. Алматы, мкр-н Кок-Тобе, ул. Кыз-Жибек, 7

Срок службы оборудования составляет 10 лет.

Возможны технические изменения.

<b>МАЗМҰНЫ</b>	<b>Бет.</b>
<b>1. Қауіпсіздік техникасы бойынша нұсқаулар</b>	<b>29</b>
1.1 Құжат туралы жалпы мәліметтер	29
1.2 Бұйымдағы символдар мен жазбалардың мәні	29
1.3 Қызмет көрсететін қызметкерлердің біліктілігі және оларды оқыту	29
1.4 Қауіпсіздік техникасы нұсқаулықтарды сақтамаудың зардаптары	29
1.5 Жұмыстарды қауіпсіздік техникасын сақтай отырып, орындау	30
1.6 Тұтынушыға немесе қызмет көрсететін қызметкерлерге арналған қауіпсіздік техникасы туралы нұсқаулық	30
1.7 Техникалық қызмет көрсету, байқаулар мен монтаждау кезінде қауіпсіздік техникасы жөніндегі нұсқаулар	30
1.8 Қосымша бұйымдар мен бөлшектерді өздігінен қайта жабдықтау және дайындау	30
1.9 Пайдаланудың жол берілмейтін режимдері	30
<b>2. Тасымалдау және сақтау</b>	<b>30</b>
<b>3. Құжаттардағы символдар мен жазбалар мәні.</b>	<b>30</b>
<b>4. Бұйым туралы жалпы мәліметтер</b>	<b>30</b>
<b>5. Орау және жылжыту</b>	<b>36</b>
5.1 Орау	36
5.2 Жылжыту	36
<b>6. Қолдану аясы</b>	<b>36</b>
<b>7. Қолдану қағидаты</b>	<b>36</b>
<b>8. Құрастыру</b>	<b>37</b>
8.1 Сорғы қондырғысын құру	37
8.2 LC 221 басқару шкафын құрастыру	40
<b>9. Электр жабдықты қосу</b>	<b>41</b>
9.1 LC 221 басқару шкафының ішкі тұтастырылуы	41
9.2 Электрлі қосылымдар	42
9.3 Электрлі қосылым сызбасы	42
<b>10. Пайдалануға беру</b>	<b>43</b>
<b>11. Пайдалану</b>	<b>43</b>
11.1 LC 221 басқару шкафының баптаулары	43
11.2 LC 221 басқару шкафы дисплейінің сипаттауы	43
11.3 Баптаулар мәзірі	45
11.4 Ақпарат мәзірі	46
11.5 Ақаулар индикациясын сипаттау	47
<b>12. Техникалық қызмет көрсетулер</b>	<b>49</b>
12.1 Механикалық бөлшектердің техникалық қызметтер көрсетілуі.	49
12.2 Электр қозғалтқышы	49
12.3 Электр жабдықтарының техникалық қызмет көрсетулері.	50
12.4 Бақылау деңгейінің датчигін жуу	50
12.5 Ластанған сорғы қондырмасы ластанған бөлшектер	50
<b>13. Істен шығару</b>	<b>50</b>
<b>14. Техникалық сипаттамалар</b>	<b>51</b>
14.1 Сорғы қондырмасы	51
14.2 LCC басқару шкафы	51
<b>15. Ақаулықтың алдын алу және жою</b>	<b>52</b>
<b>16. Бұйымды көдеге жарату</b>	<b>53</b>
<b>17. Дайындаушы. Қызметтік мерзімі</b>	<b>53</b>
<b>Приложение 1.</b>	<b>104</b>
<b>Приложение 2.</b>	<b>105</b>



**Ескертпе**

**Жабдықты монтаждау бойынша жұмыстарға кіріспес бұрын атаулы құжатты мұқият пен нұсқауды (Quick Guide) оқып алу керек. Жабдықты монтаждау мен пайдалану атаулы құжатқа сәйкес, сонымен қатар жергілікті нормалар мен ережелермен сәйкес жүргізілуі керек.**

**1. Қауіпсіздік техникасы бойынша нұсқаулар**

**Ескертпе**

**Аталған жабдықты пайдалануды осыған қажетті білімі мен тәжірибесі бар қызметкерлер жүргізуі тиіс.**

**Дене, ақыл-ой, көру және есту мүмкіндіктері шектеулі тұлғалар ертіп жүретін адамсыз немесе қауіпсіздік техникасы жөніндегі нұсқамасыз аталған жабдықты пайдалануға жіберілмеуі тиіс. Аталған жабдыққа балалардың кіруіне тыйым салынады.**



**1.1 Құжат туралы жалпы мәліметтер**

Қолдану және монтаждау бойынша төлқұжат, нұсқаулық, әрі қарай мәтін бойынша – Нұсқаулық, монтаждау, пайдалану және техникалық қызмет көрсету кезінде орындалу тиіс қағидаттық нұсқауларды қамтиды. Сондықтан монтаждау және іске қосу алдында оларды тиісті қызмет көрсететін қызметкерлер құрамы немесе тұтынушы міндетті түрде зерделеуі тиіс. Нұсқаулық ұдайы жабдықтың пайдаланатын жерінде тұруы қажет.

Тек «Қауіпсіздік техникасы нұсқаулықтары» бөлімінде келтірілген қауіпсіздік техникасы жөніндегі жалпы талаптарды ғана емес, сондай-ақ басқа бөлімдерде келтірілген қауіпсіздік техникасы жөніндегі арнаулы нұсқауларды да сақтау қажет.

**1.2 Бұйымдағы символдар мен жазбалардың мәні**

Жабдыққа тікелей түсірілген нұсқаулар, мәселен:

- айналу бағытын көрсететін меңзер,
- пайдалатын ортаны беруге арналған қысымды келте құбыр таңбасы,

міндетті түрде сақталуы және оларды кезкелген сәтте оқуға болатындай етіп сақталуы тиіс.

**1.3 Қызмет көрсететін қызметкерлердің біліктілігі және оларды оқыту**

Жабдықты пайдаланатын, техникалық қызмет көрсететін және бақылау тексерістерін, сондай-ақ монтаждауды орындайтын қызметкерлердің атқаратын жұмысына сәйкес біліктілігі болуы тиіс. Қызметкерлер құрамы жауап беретін және ол білуі тиіс мәселелер аясы бақылануы тиіс, сонымен бірге қазіреттерінің саласын тұтынушы нақты анықтап беруі тиіс.

**1.4 Қауіпсіздік техникасы нұсқаулықтарды сақтамаудың зардаптары**

Қауіпсіздік техникасы нұсқаулықтарын сақтамау адам өмірі мен денсаулығы үшін қауіпті зардаптарға соқтыруы, сонымен бірге қоршаған орта мен жабдыққа қауіп төндіруі мүмкін. Қауіпсіздік техникасы нұсқаулықтарын сақтамау сондай-ақ залалды өтеу жөніндегі барлық кепілдеме міндеттемелерінің жойылуына әкеп соқтыруы мүмкін.

Атап айтқанда, қауіпсіздік техникасы талаптарын сақтамау, мәселен, мыналарды туғызуы мүмкін:

- жабдықтың маңызды атқарымдарының істен шығуы;
- міндеттелген техникалық қызмет көрсету және жөндеу әдістерінің жарамсыздығы;
- электр немесе механикалық факторлар әсері салдарынан қызметкерлер өмірі мен денсаулығына қатерлі жағдай.

### 1.5 Жұмыстарды қауіпсіздік техникасын сақтай отырып, орындау

Жұмыстарды атқару кезінде монтаждау және пайдалану жөніндегі осы нұсқаулықта келтірілген қауіпсіздік техникасы жөніндегі нұсқаулықтар, қолданылып жүрген қауіпсіздік техникасы жөніндегі ұлттық нұсқамалар, сондай-ақ тұтынушыда қолданылатын жұмыстарды атқару, жабдықтарды пайдалану, сондай-ақ қауіпсіздік техникасы жөніндегі кез-келген ішкі нұсқамалар сақталуы тиіс.

### 1.6 Тұтынушыға немесе қызмет көрсететін қызметкерлерге арналған қауіпсіздік техникасы туралы нұсқаулық

- Егер жабдық пайдалануда болса, ондағы бар жылжымалы буындар мен бөлшектерді бұзуға тыйым салынады.
- Электр қуатына байланысты қауіптің туындау мүмкіндігін болдырмау қажет (аса толығырақ, мәселен, ЭЭҚ және жергілікті энергиямен жабдықтаушы кәсіпорындардың нұсқамаларын қараңыз).

### 1.7 Техникалық қызмет көрсету, байқаулар мен монтаждау кезінде қауіпсіздік техникасы жөніндегі нұсқаулар

Тұтынушы техникалық қызмет көрсету, бақылау тексерістері және монтаждау жөніндегі барлық жұмыстарды осы жұмыстарды атқаруға рұқсат етілген және олармен монтаждау және пайдалану жөніндегі нұсқаулықты егжей-тегжейлі зерделеу барысында жеткілікті танысқан білікті мамандармен қамтамасыз етуі тиіс.

Барлық жұмыстар міндетті түрде өшірілген жабдықта жүргізілуі тиіс. Монтаждау мен пайдалану жөніндегі нұсқаулықта сипатталған жабдықты тоқтату кезіндегі амалдар тәртібі сөзсіз сақталуы тиіс.

Жұмыс аяқтала салысымен бірден барлық бөлшектерден қорғаныш және сақтандырғыш құрылғылар қайта орнатылуы тиіс.

### 1.8 Қосымша буындар мен бөлшектерді өздігінен қайта жабдықтау және дайындау

Құрылғыларды қайта жабдықтауға немесе түрін өзгертуге тек өндірушімен келісім бойынша рұқсат етіледі.

Фирмалық қосалқы буындар мен бөлшектер, сондай-ақ өндіруші фирма рұқсат еткен жабдықтаушы бұйымдар ғана пайдаланудың сенімділігін қамтамасыз етуі тиіс.

Басқа өндірушілердің буындары мен бөлшектерін қолдану өндірушінің осы салдардың нәтижесінде пайда болған жауапкершіліктен бас тартуына әкелуі мүмкін.

### 1.9 Пайдаланудың жол берілмейтін режимдері

Жеткізілетін жабдықты сенімді пайдалануға тек «Қолданылу аясы» бөліміне сәйкес функционалдық мақсатқа сәйкес қолданған жағдайда ғана кепілдік беріледі. Техникалық сипаттамаларда көрсетілген шекті рауалы мөндер барлық жағдайларда міндетті түрде сақталуы тиіс.

## 2. Тасымалдау және сақтау

Жабдықты жабық вагондарда, жабық машиналарда, әуе, өзен не болмаса теңіз көлігімен тасымалдаған жөн.

Механикалық факторлардың әсерлері бөлігіндегі жабдықты тасымалдау шарттары 23216 Мемстандарты бойынша «С» тобына сәйкес келуі тиіс.

Тасымалдаған кезде жабдықты өздігінен жылжып кетуді болдырмау мақсатында көлік құралдарына мықтап бекітілуі тиіс. Сақтау шарттары 15150 Мемстандарттың «С» тобына сәйкес келуі тиіс.

Ұзақ сақтау кезінде LC 221 басқару шкафын ылғалдан сақтау керек.

Ең көп тағайындалған сақтау мерзімі 3 жыл. Сақтау мерзімі ішінде консервациялау талап етілмейді.

Сақтау мен тасымалдаудың температурасы: төмені. –30 °С; ең жоғарғы. +60 °С.

## 3. Құжаттардағы символдар мен жазбалар мәні



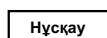
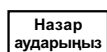
#### Ескерту

**Аталған нұсқауларды сақтамау адамдардың денсаулығына қауіпті жағдайларға әкеліп соғуы мүмкін.**

**Осы ережелер жарылыстан сақтандырылған жабдықтармен жұмыс атқару кезінде сақталуы тиіс. Сонымен қатар осы ережелердің стандартты орындалым жабдықтарымен жұмыс істеу кезінде де сақтау ұсынылады.**

**Орындамауы жабдықтың істен шығуын, сонымен қатар оның ақауын туындататын қауіпсіздік техникасы бойынша нұсқаулар.**

**Жабдықты қауіпсіз пайдалануды қамтамасыз ететін және жұмысты жеңілдететін ұсынымдар мен нұсқаулар.**



## 4. Бұйым туралы жалпы мәліметтер

Бұл Нұсқаулық екі нұсқада қолжетімді Multilift M сорғыларына таратылады:

- 1 × 230 В сорғыларының бір фазалық электр қозғалтқышымен.
- 3 × 400 В сорғыларының үш фазалық электр қозғалтқышымен.

Барлық нұсқаларында қондырғы 4 м және 10 м электр қозғалтқышының кабелімен қолжетімді.

#### Құрылымы

#### Multilift M сорғылық қондырғысы

Қондырмалар қабаттағы бір бөлмеде, не ғимаратта құрастырыла алады. Сорғы қондырмалары көлемі мен өндірімділігіне байланысты әр түрлі қолданыстарда қолжетімді.

Сорғы қондырмалары ғимарат ішінде монтаждауға арналған, қысымды келте құбырлар ғимараттың көріз магистраліне қосылуы керек.

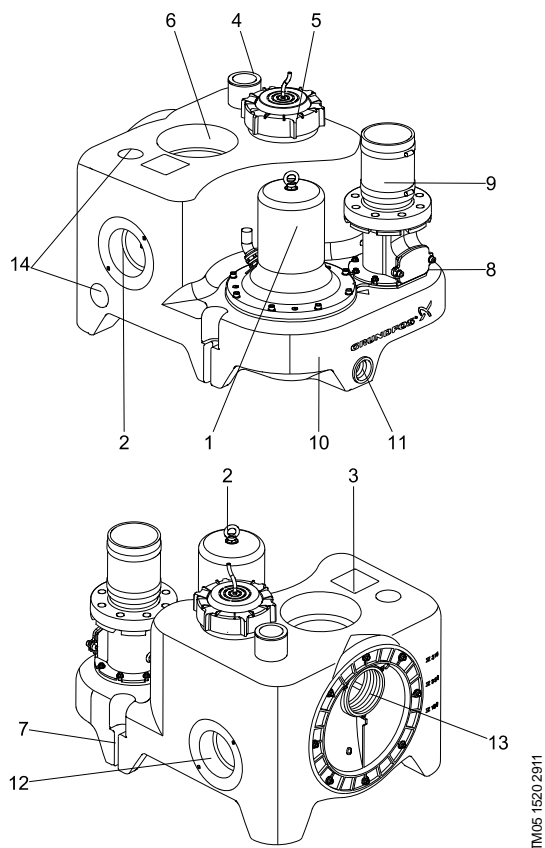
Сорғы қондырмалары келесі керек-жарақтар жиынтығына кіреді:

- герметикалық полиэтиленді бак;
- ағын суларды аударып қотаруға арналған сорғы;
- деңгей датчигінің бағынан тыс орнатылған;
- LC 221 контроллерінің бағынан тыс орнатылған;
- кері клапан бағынан тыс орнатылған;

Сорғы қондырғысы өзіне келесі компоненттерді қосады:

- Төлқұжат, Құрастыру және пайдалану бойынша нұсқаулық – 1 дана;
- басқару шкафының мәзіріне қысқаша нұсқаулық (Quick Guide) – 1 дана;
- DN 80 жалғастырғыш муфтамен, DN 100 (сыртқы диаметрі 110 мм) қысымды өтпелі ернемегі – 1 дана;
- қысымды келте құбырымен жалғастыруға арналған DN 100 қос қамытты иілгіш муфта – 1 дана;
- желдеткіш келте құбырымен жалғастыруға арналған DN 70 қос қамытты иілгіш муфта – 1 дана;
- сұйық қойманы бекітуге арналған анкерлі бұрандалар – 2 дана;
- кіріс саңылауындағы бітеу ернемекті бекітуге арналған бұрандалар мен сомындар – 3 жиынтық.
- муфталар, DN 100 – 1 ор;
- DN 50 диафрагменді сорғымен 1/2" немесе сорып алатын келте құбыр қосылымына арналған муфталар, DN 50 – 1 ор;
- төсемдер жиынтығы, DN 80, M16 × 65 8 бұрандалар, сомындар мен шайбалар (цинктелген) – 1 жиынтық.

8. Құрастыру тарауында және келесі тарауларда бұл бөлшектер бір тұтас жабдық ретінде сипатталады. Multilift M қондырғысының жалпы кескіні 1-сур. ұсынылады.



1-сур. Multilift M сорғы қондырмасы, алдыңғы және артқы жақтарынан берілген көрініс.

#### Айқ. Сипаты

1	Сорғы
2	Сорғыны тасымалдауға арналған құлақша
3	Фирмалық тақташа
4	Желдеткіш саңылауы, DN 70 (сыртқы диаметрі 75 мм), ашық
5	Бактың пневматикалық бақылау түтігінің датчик деңгейі мен қарау саңылауына бұрандалы қақпақша
6	Кірісті тік келте құбыры, DN 150 (тығыздағыш керек-жарақ құрамында жеткізіледі)
7	Бекіту нүктесі
8	Клапанды күштеп ашуға арналған қарау қақпақшасымен және дренажды бұрандасымен кері клапаны. 4- сур. қар.
9	Ø110 келте құбырымен жалғасуға арналған иілгіш жалғастырғыш муфтасымен және екі қамытымен қысымды өтпелі ернемек, DN 80.
10	Тасымалдауға арналған қалыпты тұтқалы құрама сұйық қойма.
11	Қолды диафрагменді сорғыны қосуға арналған 1 1/2" келте құбыры
12	DN 100 кірісті көлденең келте құбыр (тығыздағыш керек-жарақ құрамында жеткізіледі)
13	DN 100 биіктігімен реттелетін кіріс келте құбырының дискісі (DN 50 керек-жарақ құрамында сұраным бойынша жеткізіледі)
14	DN 50 кірісті бүйірлік және жоғарғы келте құбыр (тығыздағыш керек-жарақ құрамында жеткізіледі)

#### Құрама сұйық қойма

Керек-жарақ құрамында жеткізілетін сорып алатын және қысымды келте құбыр желісін қосуға арналған барлық келте құбырларымен полиэтиленнен (PE) жасалған герметикалық газ және су өтпейтін құрама сұйық қойма.

Құрама сұйық қоймасының артық бетінде ернемек орталығынан 180-ден 315 мм дейін биіктігін орнатуға мүмкіндік беретін кіріс келте құбырының эксцентриктік дискісі орналасқан. Биіктігінің аса көп мөндері кіріс саңылауымен қатар орналасқан. Бұдан өзге құрама сұйық қоймаға бүйірінен үш көлденең кіріс келте құбырын (2 × DN 100 және 1 × DN50) және жоғарғы жағынан екі тік кіріс келте құбырын (1 × DN 150 және 1 × DN 50) қосуға болады. Көлденең кіріс келте құбырының орталығы іргетас деңгейіне қатысты 180 және 250 мм биіктікте орналасқан.

Іргетас деңгейіне қатысты 180 және 250 мм биіктікте орналасқан бүйір және сыртқы кіріс келте құбырлары стандартты унитазға немесе EN 33 және EN 37 сәйкес қабырғаға құрастыруға арналған унитазға қосылады.

Сұйық қойманың жалпы және пайдалы (сорғының іске қосу және тоқтауы деңгейінің арасында) көлемі келесі кестеде берілген:

Кіру белгісі [мм]	180	250	315
Бактың жалпы көлемі [л]	92		
Пайдалы көлемі [л]	34	49	62

Іске қосудың сәйкес деңгейін баптаулар мәзірі арқылы пайдалануға енгізу кезеңінде іске қосуға болады.

11.3 Баптаулар мәзірі тарауын қараңыз.

Қоректі қосқаннан кейінгі бірінші кезең деңгейді баптауды пайдалануға енгізу болып табылады. Сұйық қойманың дөңгелектелген түбі тұнба түзілуін азайтуға және сорғыға ағын су жеткізуге ықпал етеді.

#### Сорғы

Сорғылар өзінің барлық пайдалану мерзімінде тұрақтылыққа жақын өндірілімдікті қамтамасыз ететін жартылай ашық жұмыс дөңгелегімен жабдықталады. 2-қосымшадағы сипаттамалар кестесін қараңыз.

Бір фазалы электр қозғалтқыштары орамдағы термоажыратқыштармен және басқару шкафына кіріктірілген конденсатормен жабдықталған. Қосымша техникалық деректерді 14. Техникалық сипаттамалар тарауынан қараңыз.

Үш фазалы қозғалтқыштар орамдағы термоажыратқыштармен және қозғалтқыштың артық жүктелімі жағдайында Multilift M22, M24, M32 және M38 басқару шкафына кіріктірілген автоматты қорғаныш ажыратылымымен жабдықталған.

Үш фазалы сорғылардың фазасының кезектесуінің бұзылуы жағдайларында басқару жүйесі авариялық сигналды беретін және сорғының іске қосылуын болдырмайтын болады.

Фазалар кезекділігін түзету 28-сур. қар.

**Егер қозғалтқыш артық жүктелетін болса, ол автоматты түрде тоқтайды.**

**Қалыпты температураға салқындатылғаннан кейін, қозғалтқыш автоматты түрде қайтадан қосылады.**

Нұсқау

Сорғы үш тығыздағыш білігімен жабдықталған; олардың арасында орналасқан майлы камералар пайдалануының барлық мерзімінде маймен толтырылған және техникалық қызметтерді талап етпейді.

Жөндеу жұмыстарын жүргізу уақытындағы ауыстыру процесі сервистік нұсқаулықта көрсетілген.

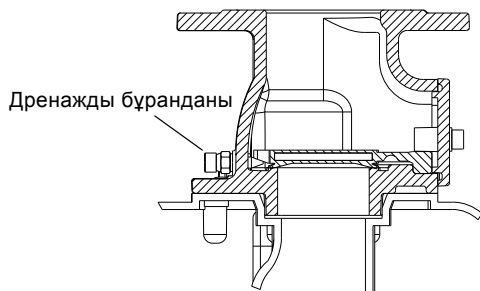
Электр қозғалтқышының кабелі Кабельді енгізілім арқылы электр қозғалтқышына жалғанады. Корпустың қорғаныш дәрежесі: IP68. Кабель ұзындығы 4 немесе 10 метрді құрайды.



### Кері клапан

DN 80 көлеміндегі кері клапан құрамына қарау мен техникалық қызметтер көрсетуді өткізу барысында қысымды келте құбырды тазартуға арналған клапанды күштеп ашудың дренажды бұрандасы кіреді. 2-сур. қар.

**Нұсқау** *Дренажды бұранданы бұрамас бұрын стопорлы сомынды жайлап босатыңыз.*



TM05 0340 1011

### 2-сур. Кері клапан

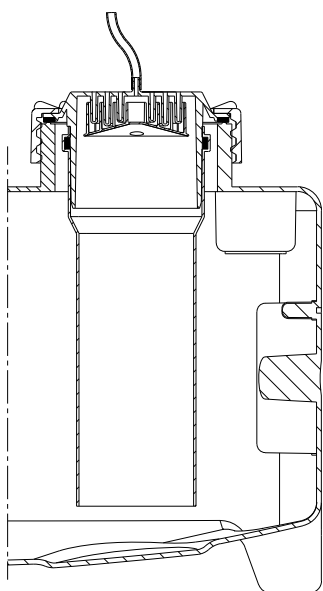
#### Деңгейді бақылау датчигі

Басқару шкафында орналасқан қысымның пьезорезисті датчигі құбыршек арқылы су қойма құбыршасының датчигіне жалғанған. Деңгей датчигінің құбыршасының қақпағы конденсат аулағышпен және DN 100 құбыршасына жалғағышпен жабдықталған. Қысым датчигі бар бұл құбырша сұйық қоймаға кіріктірілген.

Сұйықтықтың көтерілетін деңгейі құбырша мен құбыршектің ішіндегі ауаны қысады, содан кейін пьезорезисті датчик ұқсас сигналға қысымның өзгеруін қайта құрайды.

Сорғына іске қосу және тоқтату үшін, сонымен қатар сұйықтықтың жоғары деңгейінің апатты сигналы үшін, басқару блогынан келіп түсетін ұқсас сигналдар қолданылады.

Датчик бұрандасы бар қақпақтың астына бекітіледі және қарау үшін, техникалық қызмет көрсету үшін және құбыршаны тазалау мақсаттарында ғана алынуы мүмкін. Шығыршықты нығыздағыш герметикалықты қамтамасыз етеді. Пневматикалық құбыршек 4 немесе 10 метр ұзындықпен жеткізіледі және басқару шкафына қосылуы керек.



TM05 0332 1011

**3-сур.** Бұрандамен және пневматикалық түтігімен қақпақша, DN 100 түтікшесі және конденсатты аулағыш

### LC 221 басқару шкафы

LC 221 басқару шкафы Grundfos Multilift M сорғы қондырмасын басқару және бақылау үшін арналған. Сорғымен басқару пьезорезисті, ұқсас деңгейді бақылау датчиктерінен түскен үздіксіз сигналы негізінде жүзеге асырылады. Басқару шкафы деңгейді бақылау датчигінен сұйықтық деңгейі туралы сигналы негізінде Multilift M сорғысын қосады/ажыратады.

Сорғы сұйықтықтың іске қосу деңгейіне жеткен уақытында қосылады және тоқтату деңгейіне дейін сұйықтықтың төмендеуі барысында ажыратылады.

Сұйық қоймадағы сұйықтықтың жоғарғы деңгейіне жол берілмейді, датчик жұмысының жаңылыстары және т.б. бату туралы авариялық сигнал болуын туындатады.

Сонымен қатар басқару шкафы төменде тізімделген функциялар қатарын орындайды.



M05 1804 3811

### 4-сур. Multilift M арналған LC 221 басқару шкафы

LC 221 басқару шкафы келесі функцияларды орындайды:

- бақылау деңгейінің пьезорезисті ұқсас датчигінен түсетін үздіксіз сигнал негізінде сорғымен басқару;
- автоматты түрдегі қорғаныш арқылы қозғалтқышты қорғау және/немесе тоқты өлшеу, сонымен қатар термоажыратқышты жалғау;
- Қозғалтқышты қорғау пайдалану мерзімін шектеу, апат болған жағдайда ажырату арқылы жүзеге асырылады. Стандартты жұмыс циклы – 20 секундқа дейін. Жұмыс уақыты 3 минутпен шектелген (*11.5 Ақаулар индикациясын сипаттау* тарауын қараңыз, ақау коды F011);
- Жабдықтың ұзақ мерзім бойы тоқтап тұрған кезінде (24 сағат сайын) жаттықтырып жүргізу тестілік режимін (2 секунд) автоматты түрде іске қосу;
- батареялармен жұмыс істеуден негізгі қорек көзіне ауысқанда 45 секунда кешіктіріп іске қосу (сонымен сорғылық қондырғылардың бір мезетте қосылған кезінде жүктелімнің бірдей болуын қамтамасыз ете отырып);
- кешігулерді баптау:
  - тоқтуды кешіктіру (сұйықтықтың тоқтату деңгейіне жетуі мен сорғыны тоқтату аралығындағы уақытты белгілеу) – құбырлар ұзын болған жағдайда гидросоққыны бәсеңдетеді;
  - іске қосуды кешіктіру (сұйықтықтың іске қосу деңгейіне жетуі мен сорғыны іске қосу аралығындағы уақытты белгілеу);
  - апатты сигналды кешіктіру (ақаудың пайда болуы мен сигнализацияның іске қосылуы аралығындағы уақытты елгілеу). Бұл судың уақытша көп келуі



кезінде сұйықтықтың жоғары деңгейі жөніндегі апатты сигнализациясының қысқа мерзімді іске қосылуын болдырмайды;

- апатты режимді индикациялау кезінде тоқты автоматты түрде өлшеу;
- ток мәндерін айқындау:
  - ток бойынша шамадан тыс жүктеу (алдын ала анықталған);
  - номиналды ток (алдын ала анықталған);
  - «құрғақ жүріс» тогы (алдын ала анықталған).
- жұмыс режимін индикациялау:
  - жұмыс режимі (автоматты, қолмен);
  - пайдалану сағаттары;
  - импульстері (іске қосулар саны);
  - қозғалтқыштың ең жоғарғы өлшенген тогы.
- апатты режимнің индикациялары:
  - сорғының күйі (жұмысты, ақаулы);
  - фазалардың кезектелінуінің бұзылуы немесе жеткіліксіз фаза;
  - термоажыратқыш ақаулығы;
  - судың жоғары деңгейі авариялық сигналы;
  - сервистік/техникалық қызмет көрсету талап етіледі (таңдау бойынша).
- апатты сигналды автотты түрде түсіруді талғау;
- сигнализацияның 20 дейінгі іске қосылуындағы ақауларды тіркеу журналы;
- іске қосудың әр түрлі деңгейінің арасындағы талғау;
- жалғанған датчиктің типін талғау;
- датчикті калибрлеу (алдын ала анықталған);
- техникалық қызмет көрсетудің кезеңігін талғау (0, 3, 6 немесе 12 ай).

LC 221 стандартты басқару шкафы мыналар үшін төрт потенциалсыз шығулармен жабдықталған:

- сорғының жұмыс күйінің индикаторы;
- сорғы ақауының индикаторы;
- сұйықтықтың жоғары деңгей апатты сигнализациясы;
- ақаулардың жалпы сигналы.

Бұдан басқа, LC 221 басқару шкафы келесі мақсаттар үшін алты сандық кірулермен жабдықталған:

- аналогты датчикті қосу (4–20 мА немесе 0–5 В);
- аналогты датчиктің орнына төрт деңгей релесін немесе қысым релесін қосу. Дабыл сигналының кіруіне аналогты датчикке резерв ретінде қосымша қалтқылы ажыратқыш жалғауға болады;
- Multilift M сорғы қондырғысын сыртынан су басқандығын анықтау үшін, жеке деңгей релесін қосу. Сорғы қондырғылары көп жағдайларда жертөлелерде орнатылады – ғимараттың ең төменгі нүктесінде. Апатты сигнал, мысалы, жер асты сулары келген кезде немесе құбырдың жарылғанында іске қосылады;
- РСВ қысымның пьезорезисті датчигін қосу (алдын ала құрастырылған);
- Сыртқы апатты сигналды түсіруді қосу;
- Қозғалтқыштың термоажыратқышын қосу.

LC 221 басқару шкафын Grundfos-тан CIU 300 BACnet MS/TP модуліне қосу GENIbus хаттамасы бойынша жүзеге асырылуы мүмкін.

Жаңарту және әрі қарай баптау үшін PC-Tool бағдарламасын қосуға болады. Сервистік нұсқаулықты қараңыз. Негізгі қорек көзі ағытылған жағдайға дыбыстық сигнализацияны (зуммерді) активтендіру үшін аккумуляторлы батарея орнатылады (керек-жарақтар құрамында жеткізіледі). Зуммер ақаулар жойылғанға дейін активтендірілетін болады. Түсіру мүмкін емес. Желілік электр қорегінің іркілісі болған жағдайда апатты сигналдың қарапайым потенциалсыз коммутациялық түйісуі сыртқы қорек көзі арқылы диспетчердің пультына апатты сигналды беру үшін пайдаланылуы мүмкін.

## Орындалым

LC 221 басқару шкафы сорғыларды басқаруға және қорғауға қажетті реле, бір фазалы қозғалтқыштарға арналған конденсаторлар, үш фазалы қозғалтқыштарға арналған контакторлар және қосымша қорғанышты ажырату автоматы сияқты компоненттермен жабдықталған.

Басқару панелі басқару түймелері бар пайдаланушы интерфейсімен және жұмысты және апатты режимдерді көрсету үшін дисплеймен жабдықталған.

Бұдан бөлек, ол тікелей жинағыш сұйық қойманың ішіндегі датчигі бар құбырша арқылы сығылған ауамен активтендірілетін пьезорезисті датчикпен жабдықталған. Сондай-ақ оған қорек көзін жалғауға, сорғыға осы тараудың «LC 221 басқару шкафы» тармағында көрсетілген кірулер мен шығуларды жалғауға арналған клеммалар қиылыстырылып орнатылған.

Алдыңғы қақпақ құлпы бар төрт бекіткішпен жабылған.

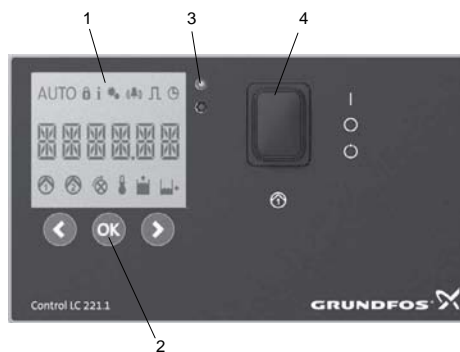
Шкафты алдын ала ашпай қабырғаға орнатуға болады. Бұрғылауға арналған үлгі және рэзеңке бағыттағышы бар алты бұранда қоса беріледі.



TM05 1806 3811

5-сур. LCC 221 басқару шкафын құрастыру мысалы

## Басқару панелі



TM05 1805 3811

6-сур. Басқару панелі




Айқ.	Сипаты
1	Дисплеу
2	Басқару түймелері
3	Күйдің жарықтық индикаторлары
4	ON-OFF-AUTO (ВКЛ-ВЫКЛ-АВТОМАТ)

## Дисплей (1-айқ.)

Дисплейде барлық маңызды пайдалану деректері мен ақаулар индикациясы кескінделеді. Жұмысты және апатты режимдердің индикаторлары 11.2 LC 221 басқару шкафы дисплейінің сипаты тарауында сипатталған.

### Басқару түймелері (2-айқ.)

Басқару шкафын пайдалану дисплейдің астында орналасқан басқару түймелері арқылы жүзеге асырылады. Төменде келтірілген кесте басқару түймелерінің атқарымын сипаттайды:


Басқару түймелері	Сипаты
	<ul style="list-style-type: none"> <li>• сол жаққа ауысу негізгі мәзірде,</li> <li>• жоғарыға қарай ауысу мәзір астында</li> <li>• мәндерді азайту мәзір астында</li> </ul>
	<ul style="list-style-type: none"> <li>• таңдауды құптау,</li> <li>• мәзірастын активтендіру,</li> <li>• зуммерді түсіру</li> </ul>
	<ul style="list-style-type: none"> <li>• оң жаққа ауысу негізгі мәзірде</li> <li>• төменге қарай ауысу мәзір астында</li> <li>• мәндерді ұлғайту мәзір астында</li> </ul>

### Күйдің жарық индикаторлары (3-поз.)

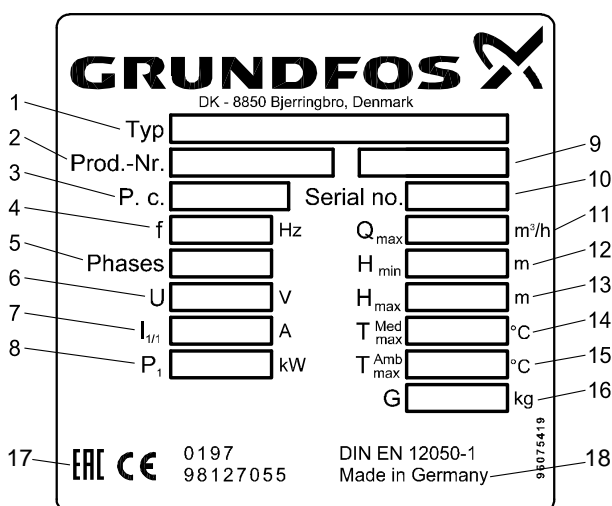
Жоғарғы жасыл түсті жарық индикатор электр қорегі қосылып тұрған кезде жанады.

Дисплейдегі символдар мен ақаулар кодына қосымша, сорғы қондырғысы ақау болған жағдайда жыпылықтай бастайтын және алыстан көрінетін төменгі қызыл түсті жарық индикаторымен жабдықталған.

### Ауыстырып қосқыш (4-айқ.)

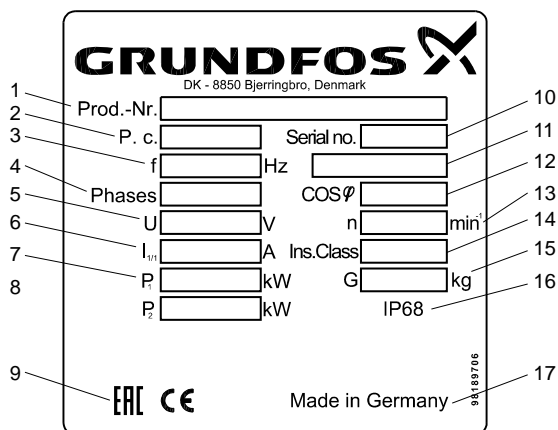
Ауыстырып қосқыш	Функциялар сипаты
	<p>Пайдалану режимін ҚОСУ-АЖЫРАТУ-АВТОМАТ қайта қосқышын үш күйдің біреуіне қойып таңдауға болады:</p> <p><b>I КҮЙІ:</b> Сорғыны қолмен қосу. Жұмыс айналымының қорғаушы активтендірілді, 3 минуттан кейін сигнализация қосылады. Стандартты жұмыс айналымы – 20 секундқа дейін.</p> <p><b>O КҮЙІ.:</b></p> <ul style="list-style-type: none"> <li>• Жұмыс істеу кезінде сорғыны тоқтатады және оның қорегін ажыратады. Үш символ жанады: «Settings locked» (Баптаулар блокталған), «Information» (Ақпарат) және «Setup» (баптау).</li> <li>• Авариялық сигнал индикациясының түсірілуі.</li> </ul> <p><b>АВТОМАТ КҮЙІ:</b> Автоматты жұмыс режимі. Сорғының іске қосылуы деңгейді бақылау датчиктерінің сигналдары негізінде жүргізіледі.</p>

### Фирмалық тақташалар



7-сур. Сорғы қондырғасының фирмалық тақтасы

Айқ.	Сипаты
1	Типтік мәні
2	Өнім нөмірі
3	Дайындалған уақыты [1 және 2 сандар = жыл; 3 және 4 сандар = апта]
4	Ток жиілігі [Гц]
5	Фаза жиілігі
6	Кернеу [В]
7	Номиналды ток [А]
8	Электр қозғалтқышының талап етілетін қуаты P <sub>1</sub> [кВт]
9	Жұмыс режимі
10	Сериялық нөмірі
11	Мейлінше жоғары шығын [м³/ч]
12	Мейлінше төмен қысым [м]
13	Мейлінше жоғары қысым [м]
14	Сұйықтықтың мейлінше жоғары температурасы [°C]
15	Қоршаған ортаның ең жоғары температурасы [°C]
16	Салмағы [кг]
17	Нарықтағы айналым белгілері
18	Дайындаушы ел



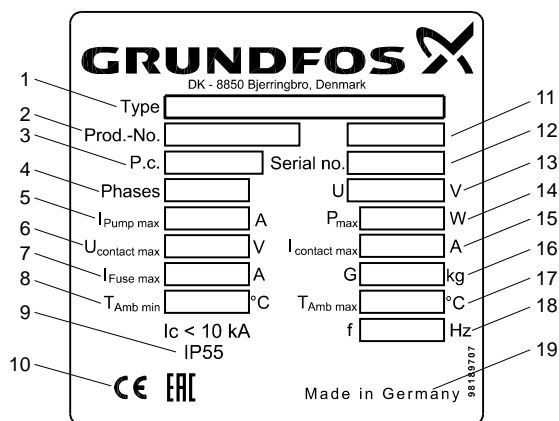
8-сур. Электр қозғалтқышының фирмалық тақтасы

Айқ.	Сипаты
1	Өнім нөмірі және үлгісі
2	Дайындалған уақыты [1 және 2 сандар = жыл; 3 және 4 сандар = апта]
3	Ток жиілігі [Гц]
4	Фаза жиілігі
5	Кернеу [В]
6	Номиналды ток [А]
7	Электр қозғалтқышының тұтынатын қуаты P <sub>1</sub> [кВт]
8	Электр қозғалтқыш білігінің қуаты P <sub>2</sub> [кВт]
9	Нарықтағы айналым белгілері
10	Сериялық нөмір
11	Жұмыс режимі
12	Қуат коэффициенті
13	Номиналды айналым жиілігі [мин <sup>-1</sup> ]
14	Оқшаулау сыныбы
15	Салмағы [кг]
16	Қорғаныш дәрежесі
17	Дайындаушы ел

**Типтік мәні**

**Сорғы қондырмасы**

Мысалы	M	.22	.3	.4
Multilift сорғы қондырмасы				
Шығыс қуаты, P <sub>2</sub> / 100 [Вт]				
1 = Бір фазалы қозғалтқыш				
3 = үш фазалы қозғалтқыш				
2 = 2-полюсті қозғалтқыш				
4 = 4-полюсті қозғалтқыш				



9-сур. LC 221 фирмалық тақтасы

Айқ.	Сипаты
1	Типтік мәні
2	Өнім нөмірі
3	Дайындалған уақыты [1 және 2 сандар = жыл; 3 және 4 сандар = апта]
4	Фаза жиілігі
5	Сорғының тоғын мейлінше оғары тұтыну [А]
6	Әлеуетсіз түйісулердегі мейлінше жоғары кернеу [В]
7	Қосалқы сақтандырғыштың мейлінше жоғары тоғы [А]
8	Қоршаған орта минималды температурасы [°C]
9	Қорғаныш дәрежесі
10	Нарықтағы айналым белгілері
11	Орындалым нөмірі
12	Сериялық нөмір
13	Кернеу [В]
14	Тұтынылатын қуат [Вт]
15	Әлеуетті түйісулердегі мейлінше жоғары кернеу [А]
16	Салмағы [кг]
17	Қоршаған ортаның мейлінше жоғары температурасы [°C]
18	Ток жиілігі [Гц]
19	Дайындаушы ел

**LC 221 басқару шкафы**

Мысалы	LC 221	.1	.230	.1	.10	.30
LC 221 = басқару шкафы						
1 = бір сорғыға арналған басқару жүйесі						
2 = екі сорғыға арналған басқару жүйесі						
Кернеу [В]						
1 = бір фазалы орындалым						
3 = үш фазалы орындалым						
Мейлінше жоғары жұмыс тоғы [А]						
Конденсаторлары [мкФ]						
<b>Іске қосу барысындағы қосылым сызбасы</b>						
[ ] = DOL «тікелей қосылым»						
SD = «жұлдыз-үшбұрыш» іске қосылымы						

## 5. Орау және жылжыту

### 5.1 Орау

Жабдықты алған кезде орамды және жабдықтың тасымалдау барысында орын алуы мүмкін зақымдануының бар-жоғын тексеріңіз. Орамды тастамас бұрын оның ішінде құжаттар немесе ұсақ бөлшектер қалмағанын тексеріңіз. Егер алынған жабдық сіздің тапсырысыңызға сәйкес келмесе, жабдықты жеткізушіге хабарласыңыз.

Егер жабдық тасымалдау кезінде зақымданған болса, көлік компаниясымен байланысыңыз және жабдықты жеткізушіге хабарласыңыз.

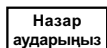
Жабдықтаушының мүмкін болатын зақымдануларды мұқият қарауға құқығы бар.

### 5.2 Жылжыту



#### Ескертпе

**Қолмен жүзеге асырылатын көтеру және тиеу-түсіру жұмыстарына қатысты жергілікті нормалары мен ережелеріне шектеу қажет болады.**



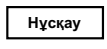
Назар аударыңыз

**Құрылғыны тұтыну кабелінен көтеруге рұқсат етілмейді.**



#### Ескертпе

**Электр қозғалтқыштарындағы құлақтар тек сорғыны көтеруге арналған. Ешбір уақытта осы құлақтан ұстап сорғы қондырмасын көтеруге және түсіруге болмайды.**



Нұсқау

**Сорғы қондырмасын құрама сұйық қоймадан көтеру керек.**

## 6. Қолдану аясы

Multilift M сорғы қондырғылары өздігінен ағып кету жүйесі жоқ жерлерде шаруашылық-тұрмыстық ағын суларды жинау және айдау үшін қарастырылған:

- Шаруашылық-тұрмыстық ағын сулары, нәжіс жоқ сұр ағындар және дәретханадан шыққан нәжіспен ластанған ағын сулар;
- шлам, лай және т.б. сулар.;

Сорғы қондырғылары кәріз жүйесінен төмен деңгейде тұрған орындардағы ұзынталшықты қосылымдар, фекалийлер және т.б. тұратын суларды аударып қотаруға арналған.

Multilift M сорғы қондырғылары бір отбасына арналған жеке үйлер орындалымына басты түрде арналады, алайда Multilift M сорғылық қондырмасының техникалық қызмет көрсетуі немесе жөндеуі жағдайларында басқа қосалқы сантехникалық жабдық талабы барысында кішірек кеңселік үй-жайларда қолдануға болады.

Multilift M сорғы қондырғысымен жаңбыр суларын аударып қотаруға екі себеппен рұқсат етілмейді:

- Сорғы қондырмаларының электр қозғалтқыштары нәсер жауын жағдайында талап етілетін үздіксіз жұмыс режиміне арналмаған.
- Жаңбыр суы ғимарат ішінде сорғы қондырғысына берілмеуі тиіс.

Нақты ақпараттар үшін Grundfos компаниясына жүгініңіз.

Сорғы қондырмасымен ағын сулардың келесі заттарды/типтерін аударып қотаруға рұқсат етілмейді:

- қатты заттар, қарамай, құм, цемент, күл, картон, ұсақ тас, қоқыс;
- кәріз жүйесінен жоғары деңгейде орналасқан санитарлық қондырмалардың ағын сулары (оларды өзі ағатын төгу жүйесі арқылы бұру керек);
- қауіпті заттары бар ағын сулар: ірі кәсіпорындардың;
- майларымен ластанған қоғамдық тамақтану кәсіпорнына ағындар, ластанған майлар. Ағындар, ластанған майларды бұру үшін, екі сорғылы майбөлгіш пен сорғы қондырмасын қолдануға болады.

Жүзу бассейнінен Multilift M сорғы қондырмасына кері жуу сүзгісін қосу барысында құйылу параметрін тексеріңіз. Қандай да бір мәселе туындауы барысында Grundfos компаниясынан кеңес алуға жүгініңіз.

**Уақытша жоғары ағын сұйықтықтың жоғары деңгейінің авариялық сигналының қысқа уақытқа тұйықталуын туындатуы мүмкін. Басқару шкафының мәзіріне сигнализация қосылуының кідіріс функциясын беруге болады.**

Нұсқау

## 7. Қолдану қағидаты

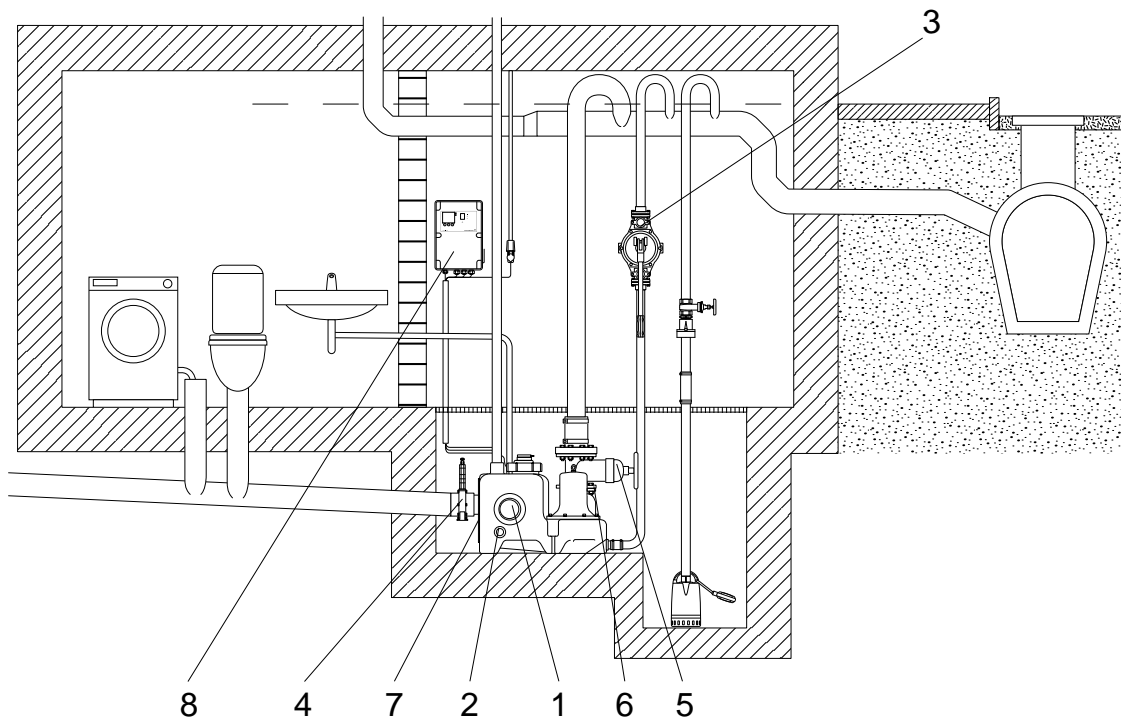
Қондырғы деңгейдің түйілі сусыз датчигінің көрсеткіштеріне сәйкес қосылады және ажыратылады. Сантехникалық құралдардан шыққан ағын су өз ағымымен бірінші құрама сұйық қоймаға келеді. Құрама сұйық қоймағадағы сұйықтық деңгейі алдын ала анықталған мәнге жеткенде, жұмысты сорғы қосылады. Бұл кезде резервтегі сорғы қосылмаған қалпында қалады. Сұйықтық деңгейі азайған кезде, деңгей датчигі жұмысты сорғыны ағытып тастайды.

## 8. Құрастыру

### 8.1 Сорғы қондырғысын құру

Multilift M сорғы қондырғысын құрастырар алдында желдетуге, сорғы қондырғыларымен жұмыс істеуге рұқсатқа қатысты жергілікті нормалар мен ережелердің сақталатындығына көз жеткізіңіз.

#### 8.1.1 Монтаждау сызбасы



TM05 1864 3811

Айқ	Керек-жарақтар	Өнім нөмірі
1	Муфта, DN 100	97726942
2	Муфта, DN 50	98079669
3	Диафрагменді сорғы, 1 1/2"	96003721
4	ПВХ-дан асалған ысырма, DN 100	96615831
5	Шойынды ысырма, DN 80	96002011
6	Бұрандалармен, сомындармен және шайбалармен DN80 төсемдерінің жиынтығы	96001999
7	Ауыстыру үшін DN 150 муфтасымен кіріс келте құбыры	98079681
8	Жалғастырғыш тетіктермен 9,6 В батареялар жиынтығы	98079682

#### 10-сур. Құрастыру сызбасы

## 8.1.2 Жалпы нұсқаулар

### 8.1.1 Монтаждау схемалары тарауын қараңыз

- Сорғыны жақсы жарықтанған және желдетілетін бөлмеде орнатыңыз және оның айналасында 60 см. қашықтықта пайдалану және техникалық қызмет көрсетуді қамтамасыз ету үшін орын қалдырыңыз.
- Фундаменттен төмен деңгейде тұндырғыш орнатыңыз. Егер сорғы жер асты суы жиналу қауіпі бар жерде орнатылатын болса, бөлмені құрғату үшін, фундамент деңгейінен төмен деңгейдегі жеке шұңқыршада қосымша дренажды сорғы орнату ұсынылады. 10-сур. қар.

**Нұсқау** Құрама сұйық қойма, сорғы мен кабельдер батып кетуі мүмкін (7 күнге ең көбі 2 м).

**Назар аударыңыз** Басқару шкафы құрғақ, жақсы желдетілген орында құрастырылуы керек.

- Барлық қосылымдар жаңғырды азайту үшін, иілгіш болу керек.
- Сорғы қондырмасы еденде құрастырылуы керек.
- Сорғы қондырмасының, диафрагмалық және дренажды сорғылардың барлық келте құбырлары ағынсыз су деңгейінен жоғары орналасқан ілмекпен қамтамасыз етілуі керек. U-тәрізді имектің немесе кері гидравликалық ысырманың жоғарғы нүктелері топырақ деңгейінен жоғары деңгейде болуы керек. 10-сур. қар.
- Қысым желісіндегі ысырманы DN 80 диаметрімен және одан жоғары орнатыңыз. Сонымен қатар желінің сорып алу ысырмасын орнатыңыз.
- Ашық қайнарлар сулары ғимарат ішінде орналасқан сорғы қондырмасына беруге болмайды. Оған ғимараттан алыс жеке сорғы қондырмасы керек.
- Сорғы қондырмасы кері клапанмен жабдықталуы керек.
- Ағынсыз су деңгейіне дейін жететін клапан үстінде қысымды келте құбыр сияымдылығы сұйық қойманың пайдалы көлемінен төмен болуы керек.
- Шаруашылық-тұрмыстық (нәжіспен ластанған) ағын суларға арналған сорғы қондырғысынан шығатын желдеткіш шатыр деңгейінен жоғары шығуы керек. Егер арнайы желдеткіш қалапан (керек-жарақтар құрамында жеткізіледі) қолданылатын болса, ол ғимараттан тыс орналасуы керек.
- Егер ағын сулар құрама құбыр жетегіне аудалырып қотарылатын болса, онда ол кем дегенде  $h/d = 0,7$  толтырылым коэффициентіне ие болады. Құрама құбыржетегі қысымды құбырлық қосылымдарға қосылғаннан кейін, кем дегенде бір номиналды диаметрге артық болуы керек.
- Басқару шкафы сигнализациямен жабдықталуы керек және су басып қалуынан еркін орында орналасуы қажет.
- Құрама сұйыққойманың қалыпты, қолды дренажына арналған сорғының ақаулықтары жағдайларында диафрагментті сорғылар қолданылады (қарап шешуге қарай).

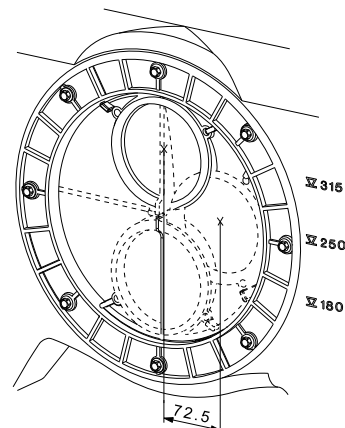
### 8.1.3 Қорытындылаушы келте құбырды құрастыру

#### 8.1.1 Құрастыру сызбасы тарауын қар.

1. Жабдық жинақталуын тексеріңіз. Жабдық жиынтықталуын тізімін 4. Бұйым туралы жалпы мәлімет тарауынан қараңыз.
2. Multilift M сорғы қондырмасының артқы бетінің реттелетін биіктігімен кіріс келте құбырын дайындаңыз. DN 100 диаметрлі кіріс келте құбырының дискісі оны фундамент деңгейінен 180-нен 315 мм дейін жоғары биіктікте орнатуға мүмкіндік береді. Биіктіктің аса көп таратылған мәндері кіріс саңылауымен қатар көрсетілген: 180, 250 және 315 мм. 11-сур. қар. DN 150 диаметрлі кіріс келте құбырының дискісі керек-жарақ құрамында жеткізіледі. 12-сур. қар. Дискінің сыртқы сақинасының айналасындағы бұрандалар толық бұралмаған, бұл дискінің айналуына мүмкіндік береді. Бұл кіріс келте құбырын қажетті биіктікте орнатуға мүмкіндік береді. Орнатқаннан кейін барлық бұрандаларды тартыңыз. барлық бұрандалар барынша тартылуы керек (9 Нм).

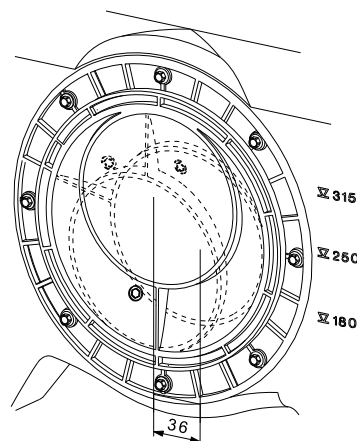
Нұсқау

**Multilift M сорғы қондырмасын қосар алдында сорып алатын құбыр жетегінің дискісін бұрау барысында сорғы қондырмасы мен қысымды келте құбыр сонымен қатар бүйіріне жылжымағандығына назар аударыңыз. (ең көбі 72,5 мм) 11-сур. қар.**



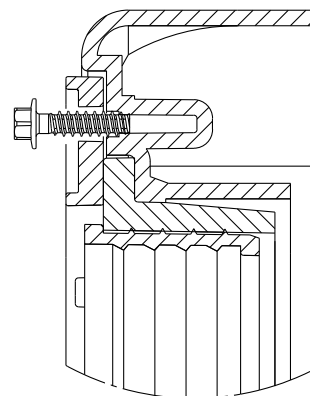
TM05 0351 2811

**11-сур.** DN 100 диаметрлі кіріс келте құбырының дискісі фундамент деңгейінен кіріс құбырының ортасына дейін 180–315 мм аралықта реттеледі



TM05 1669 3411

**12-сур.** Тапсырыс бойынша жеткізілетін DN 150 диаметрлі кіріс келте құбырының дискісі фундамент деңгейінен кіріс құбырының ортасына дейін 207–279 мм аралықта реттеледі



TM05 0336 1011

**13-сур.** Сыртқы сақинадағы бұранданы босатыңыз

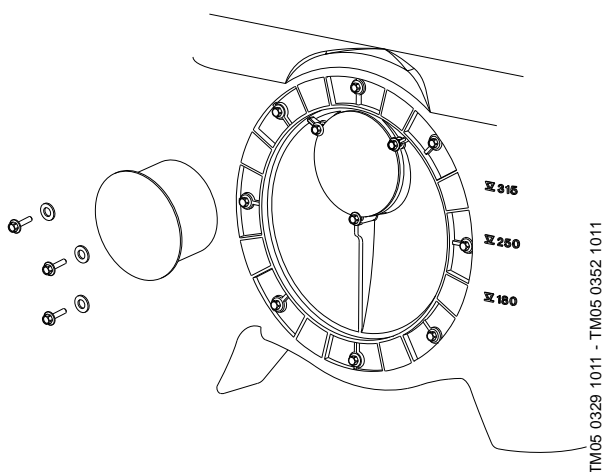
Назар аударыңыз

**Multilift M сорғы қондырмалары реттелетін кіріс келте құбырындағы дискінің сыртқы сақинасында әлсіздегінен бұрандамен жеткізіледі. 13-сур. қар. Қысымды келте құбырды жалғастырмас бұрын 9 Нм тартпаның ең жоғарғы айналым сәтімен барлық бұранданы тексеріңіз және тартыңыз.**



Егер негізгі кіріс келте құбыры қолданылмайтын болса, оны үш жұпты бұрандалар мен сомындармен бекітілген DN 100 диаметрімен стандартты тығынды қолдана отырып, пломбылау керек. 14-сур. қар. Сорғы қондырмасымен тек бұрандалар мен сомындар жеткізіледі. Тығынды жеке алу керек.

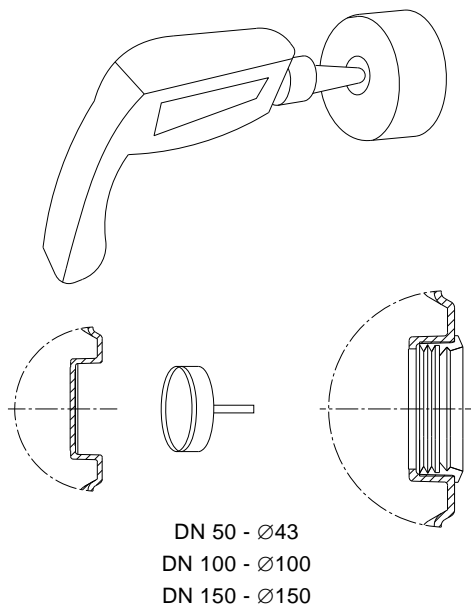
Нұсқау



TM05 0329 1011 - TM05 0352 1011

#### 14-сур. Негізгі кірісті пломбирлеу

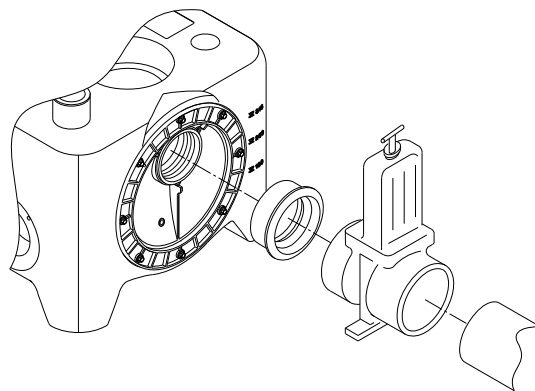
- Оларды кесе отырып, кірісті дайындаңыз. DN 150 кірісі үшін  $\varnothing 150$ , DN100 үшін  $\varnothing 100$ , DN 50 үшін  $\varnothing 43$  бұрғылауына арналған коронканы қолданыңыз. муфталар қамытпен жеткізіледі.
- Диафрагменді сорғы үшін жалғастырғыш ұяны дайындаңыз (тапсырыс бойынша жеткізіледі). DN 50 жалғастырғыш ұясы үшін  $\varnothing 43$  бұрғылауының коронкасын қолданыңыз. Кесулер болмау үшін саңылау шеттерін тазартыңыз.



TM05 1242 2511

#### 15-сур. Қажетті байланыстырғыш саңылауды кесу немесе бұрғылау

- Сорып алатын құбыр жетегін сұйық қоймаға жалғаңыз. Ысырманы сорып алатын құбыр жетегі мен сорғы қондырмасының арасына техникалық қызмет көрсету уақытында су ағынын болдырмау үшін ысырма орнатыңыз. ПВХ-дан жасалған ысырмаға жеңіл қарау ұсынылады.



TM05 1503 2811

#### 16-сур. Ысырманы құрастыру

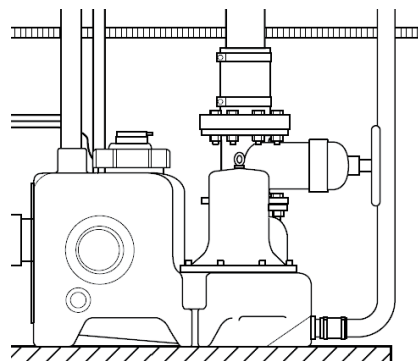
Назар аударыңыз

Сорып алатын, қысымды және желдеткішті құбыр жетегінің шартты салмағы құрама сұйық қоймасының күшіне әрекетті болдырмау керек. Құбыр жетегінің ұзын телімдері, бұрандалар және т.б. тіреуге орнатылуы керек.



**Ескертпе**  
Ешбір жағдайда сорғы қондырмасына тұруға болмайды.

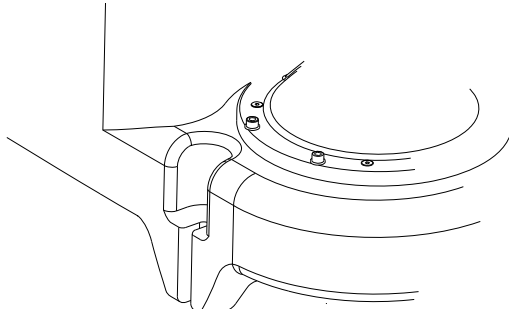
- Қысымды келте құбырды жалғаңыз. DN 100 (ішкі диаметрі 110мм) жалғастырғыш иілгіш муфта мен кері клапанның арасына ысырма орнатыңыз. Егер желдеткішті құбыр жетегі мен желдеткішті саңылаудың арасы шамамен 3 см ара қашықтығын қамтамасыз ететін болса, көрсетілген муфталар құбыр етегімен тегіс қосылымды қамтамасыз ете алады.



TM05 1856 3811

#### 17-сур. Кері клапандағы ысырма

- Желдеткішті келте құбырды жалғаңыз. Сұйық қойманың жоғарғы жағындағы DN70 желдеткіш саңылауы ашық. Иілгіш муфтаньң көмегімен желдеткіш саңылауға желдеткішті келте құбырын жалғаңыз. Желдеткішті келте құбырды төсеу және оны жергілікті нормалар мен ережелерге сәйкес атмосфераға шығару керек. Керек-жарақ құрамында жеткізілетін желдеткіш клапандары егер желдеткіш шатыр деңгейінен жоғары/ жабын биіктігінен мүмкін емес болса, жергілікті нормалар мен ережелерге сәйкес қолданылатындығына көз жеткізіңіз. Егер желдеткішті құбыр жетегі мен желдеткішті саңылаудың арасы шамамен 3 см ара қашықтығын қамтамасыз ететін болса, көрсетілген муфталар құбыр етегімен тегіс қосылымды қамтамасыз етуі керек.
- Диафрагменді сорғыны жалғаңыз (тапсырыс бойынша жеткізіледі). Диафрагменді сорғыны қысымды құбыр етегіне алғаңыз. Диафрагменді сорғының жұмысын жеңілдету мақсатында 1 1/2" ысырмаларын сұйық қойма келте құбырына орнату керек.
- Сұйық қойманы фундаментке бекітіңіз.



TM05 0334 1011

**18-сур.** Фундаментте сұйық қойманы құрастыру үшін бекіту нүктесі

## 8.2 LC 221 басқару шкафын құрастыру



**Ескертпе**  
LC 221 басқару шкафын, сорғыны, құдықты және т.б. қосуға байланысты кез-келген жұмысты бастамас бұрын электр қорегінің ажыратулы тұрғанына және оның кездейсоқ қосылып кетпейтіндігіне көз жеткізу қажет.

Монтаждау жергілікті нормалар мен ережелерге сәйкес өкілетті персоналмен орындалуы тиіс.

### 8.2.1 Монтаждау орны



**Ескертпе**  
LC 221 басқару шкафын жарылыс қауіпті аймақтарда орнатпаңыздар.

LC 221 басқару шкафы қоршаған ортаның температурасы 0 ден +40 °С. дейінгі шамасында пайдаланылуы керек. Қорғаныш дәрежесі: IP56.

Басқару шкафын шама келгенше, сорғы қондырғысына жақын орнатыңыз.

LC 221 басқару шкафын ашық жерде орнатқан жағдайда, ол қорғаныш қалқаның астына немесе қорғаныш корпуста орнатылуы керек. LC 221 басқару шкафына тікелей күн сәулесінің түсуін болдырмау керек.

### 8.2.2 Басқару шкафының бөлшектерін механикалық құрастыру



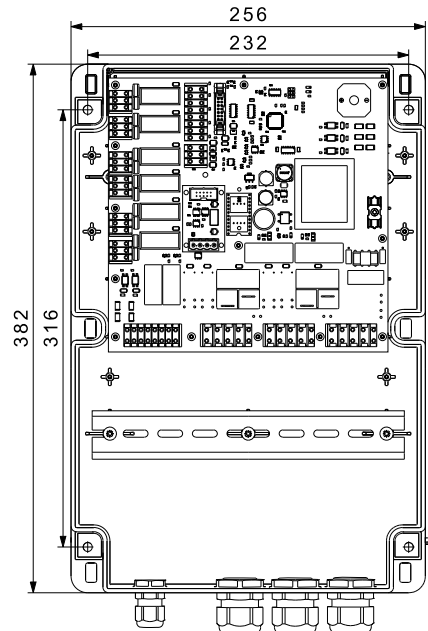
**Ескерту**  
Саңылауларды бұрғылау кезінде кабельдерді немесе су-және газқұбырларын зақымдап алмаға тырысыңыздар. Құрастырудың қауіпсіз екендігіне көз жеткізіңіздер.

Нұсқау

LC 221 басқару шкафын алдыңғы қақпағын шешпей орнатуға болады.

Операцияларды орындау тәртібі:

- LC 221 басқару шкафын қабырғаның тегіс бетіне орнатыңыз.
- Кабель кіргізетін жері төмен қарай қаратылғанына көз жеткізіңіз (егер қосымша кабель кіргізетін жер қажет болатын болса, ол басқару шкафының түбіне орналастырылуы керек).
- LC 221 басқару шкафын оның артқы қабырғасындағы бекіту саңылауларына салынатын төрт бұранданың көмегімен бекітіңіз. Бекіту саңылауларын, басқару шкафымен бірге жеткізілетін бұрғылауға арналған қалыптың көмегімен, диаметрі 6 мм бұрғымен бұрғылаңыз. Бұрандаларды бекіту саңылауларына салыңыз да мықтап тартыңыз. Әр бұрандаға пластмасс қалпақшасын кигізіп қойыңыз.



TM05 1940 4011

**19-сур.** Басқару шкафының қабырғалық құрастырылымы

Жабдықты орнату бойынша қосымша ақпарат Қысқаша нұсқаулықта келтірілген (Quick Guide).

## 9. Электр жабдықты қосу



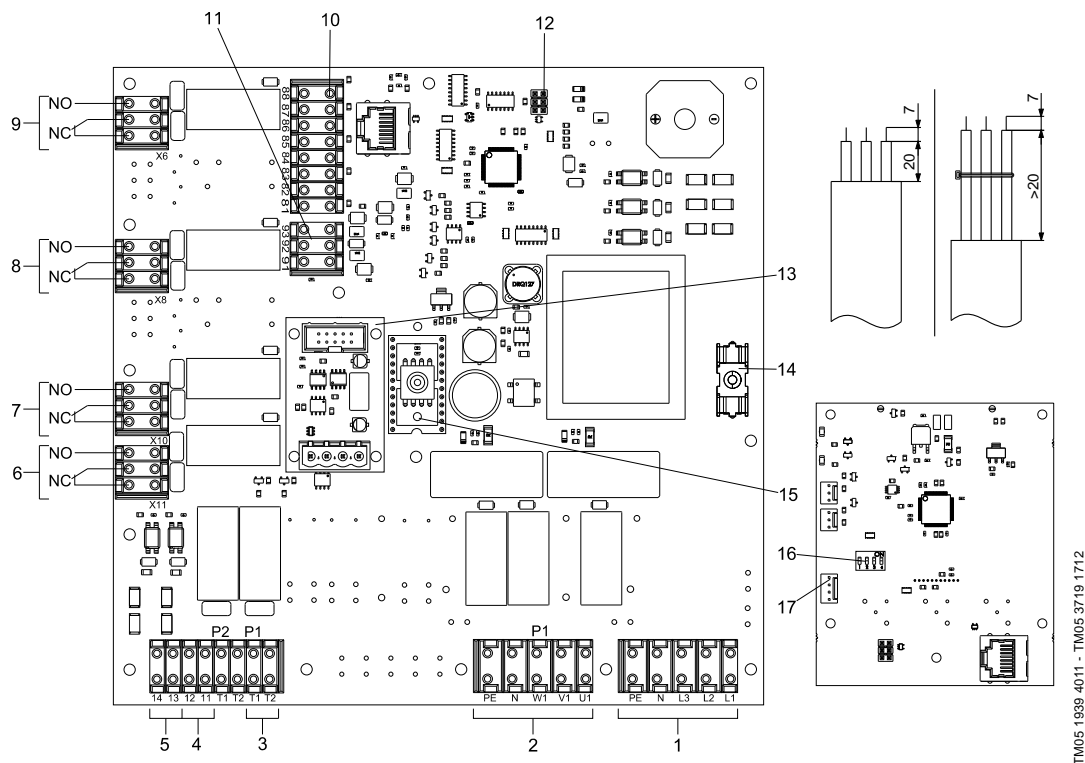
### Ескертпе

LC 221 басқару шкафын, сорғыны, құдықты және т.б. қосуға байланысты кез-келген жұмысты бастамас бұрын электр қорегінің ажыратулы тұрғанына және оның кездейсоқ қосылып кетпейтіндігіне көз жеткізу қажет.

### 9.1 LC 221 басқару шкафының ішкі тұтастырылуы

20-суретте LC 221 басқару шкафының ішкі құрастырылуы көрсетілген.

Ескертпе: 6-11 айқ. үшін кабельді қосылым: Егер тұрғын жайлар 20 артық болса, кабельді тұтастырғыны қолданыңыз.



TM05 1939 40-11 - TM05 3719 1712

20-сур. LC 221 басқару шкафының ішкі тұтастырылуы (үш фазалық PCB мысалы)

Айқ.	Сипаты	Ескертпе	Клеммалардың мәндері
1	Қорек кернеуінің клеммасы		PE, N, L3, L2, L1
2	1-сорғы қосылымының клеммасы		PE, N, W1, V1, U1
3	Термоажыратқышы қосылымының клеммасы, 1-сорғы		T1, T2
4	Сыртқы авариялық сигнализациясы қосылымының клеммасы (бак сыртында)	230 В	11, 12
5	Сыртқы түсірілім клеммасы	230 В	13, 14
6	Ақаулар жалпы сигналының клеммасы	Мейлінше жоғары 250 В / 2 А-дан НО/НЗ әлеуетсіз коммутациялық түйісулері	X11
7	Сұйықтықтың жоғары деңгейінің авариялық сигнализациясының қосылым клеммалары.		X10
8	1-сорғының істен шығу клеммасы	<b>Назар аударыңыз:</b> Атаулы клеммаларды қорек желісінің потенциалына, немесе төмен кернеу желісіне, алайда екеуіне де бірдей емес уақытта қосу	X8
9	1-сорғыны пайдалану клеммасы		X6
10	Бақылау релесін қосу клеммалары (тапсырыс бойынша)	Сандық	81-88
	Сұйықтықтың жоғары деңгейінің қосымша авариялық сигнализациясының қосылым клеммалары (бак ішінде)	Сандық	81, 82
11	Ұқсас датчик қосылымының клеммалары	0–5 В немесе 4–20 мА	91 (GND), 92 (Сигнал), 93 (12 В)
12	PC Tool қосылымына арналған сервистік ажыратқыш		-
13	GENIbus интерфейстік модульге арналған ажыратқыш		-
14	Басқару контурының сақтандырғышы	Қалқымалы қондырғылы сақтандырғыш 100 мА / 20 мм × Ø5	-
15	Қалқымалы қондырғылы сақтандырғыш	0–5 В	-
16	DIP ықшам ауыстырып қосқыштары (атаулы сала қолданылымы үшін пайдаланылмайды)		-
17	Батарея қосылымдарына арналған ажыратқыштар 9В (керек-жарақтар құрамында жеткізіледі)		-

### 9.2 Электрлі қосылымдар



**Ескертпе**  
**LC 221 басқару шкафының қосылымы жабдықтың атаулы саласындағы қолданылымы үшін қолданыстағы нормалар мен ережелерге сәйкес орындалуы керек.**



**Ескертпе**  
**Шкафты ашпас бұрын, аспапты қоректен ажыратыңыз.**

Жұмысты кернеуі мен жиілігі басқару шкафының фирмалық тақтасында көрсетілген. Басқару шкафының сипаттамалары орнату орнындағы электр қуаты көзінің параметрлеріне сәйкес келетіндігіне көз жеткізіңіз. Барлық кабельдердің/сымдардың жалғануы кабель кіргізетін жерлер мен төсемелер арқылы жүргізіледі (IP65).

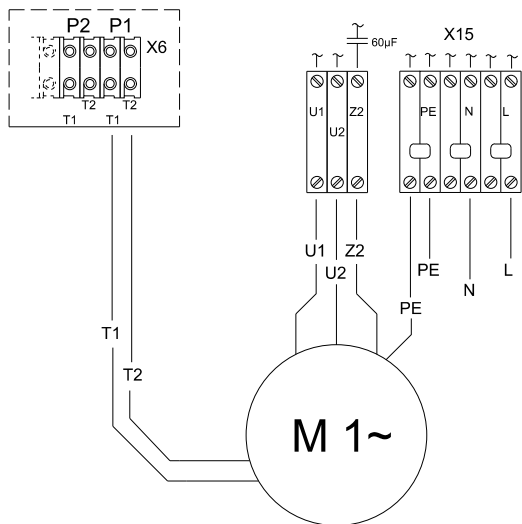
Шкаф электрқорегі розеткасына жақын жерге орналастырылуы қажет, өйткені жеткізу жиынтығына бір фазалы қозғалтқышты сорғыларға арналған қорғанышты түйісулі штепсельді вилкасы және үш фазалы қозғалтқышты сорғыларға арналған СЕЕ (Евростандарт) электржалғағыштың штепсельді бөлігі бар ұзындығы 1,5 м. электр қорегінің кабелі кіреді.

Қосалқы сақтандырғыштың ең көз ток мәні басқару шкафының фирмалық тақтасында көрсетілген. Сыртқы желілік ажыратқыш орнатылуы тиіс.

#### Сыртқы сигнализация

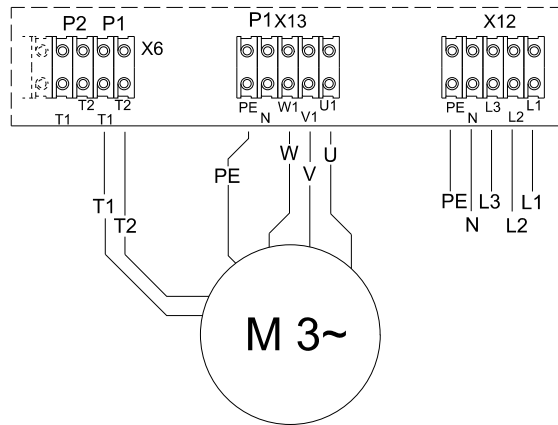
Сорғы қондырмалары көп жағдайда ғимарат жертөлесінің деңгейінен төмен орналасады. Бұл ғимараттың ең төмен нүктесі авариялық деңгейдің қосымша релесін ағулар, топырақ суларының немесе су елісі құбырының жарылуы салдарынан жертөлелің суға батуын анықтау үшін сорғы қондырмасының сыртынан орнатуға болады. Сыртқы авариялық сигнализация 11,12 клеммалары арқылы реле деңгейіне (230 В/ 2А) қосылады.

### 9.3 Электрлі қосылым сызбасы



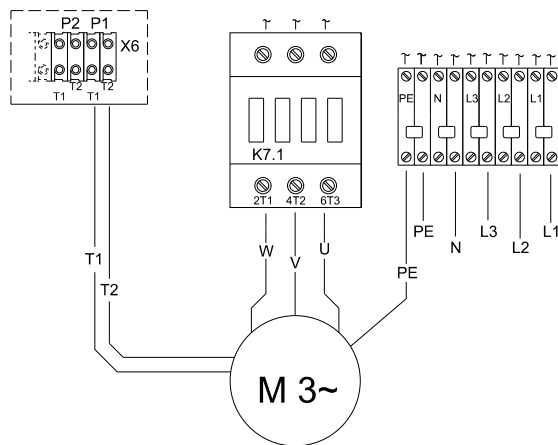
TM05 1941 4011

**21-сур.** Бір фазалық электр қозғалтқышты Multilift M. 12.1.4. және M 15.1.4 арналған қосылым сызбасы



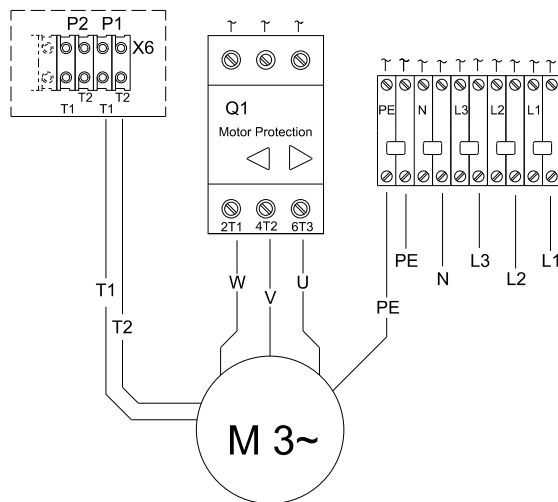
TM05 3456 1512

**22-сур.** Үш фазалық электр қозғалтқышты Multilift M. 12.3.4. және M 15.3.4 арналған қосылым сызбасы



TM05 1942 4011

**23-сур.** Контакторлы үш фазалық электр қозғалтқышпен Multilift M. 22.3.4 арналған қосылым сызбасы



TM05 1943 4011

**24-сур.** Қосымшалы бір фазалық электр қозғалтқышты Multilift M. 24.3.2. және M 38.3.2 арналған қосылым сызбасы

## 10. Пайдалануға беру

Барлық бұйымдар дайындаушы зауытта қабылдау-тапсыру сынағынан өтеді. Орнату орнында қосымша сынақтар өткізудің қажеті жоқ.

Ұзақ уақыт тұрып қалғаннан кейін, сорғылардың күйін тексеру қажет және тек содан кейін ғана оларды пайдалануға енгізу керек. Жұмысты шығыршықтың бос айналып тұрғанына көз жеткізіңіз.



**Ескерту**  
**Денсаулыққа қауіпті деп танылуы мүмкін сұйықтықтарды айдауға арналған сорғылармен жұмыс істеуді бастамас бұрын жергілікті нұсқаулықтарға сәйкес сорғыны, жұмыс аймағын (құдық) және т.б. мұқият тазалау керек.**

Пайдалануға енгізер алдында 9.2 **Электрлі қосылым** мен 11.1 **LC 221 басқару шкафын** баптау тарауларына сәйкес жалғауларды орындап және баптау керек. Пайдалануға енгізуді тиісті рұқсаты бар персонал жүргізтуі керек.

Операцияны орындау тәртібі:

1. Барлық қосылымдарды тексеріңіз.
  2. Электр қорегінің розеткасына штепсельді вилканы қосыңыз және басқару шкафын пайдалануға енгізу үдерісіне ілесіңіз.
- Ескерту:** Басқару шкафын жүктеу 15 секунд уақыт алады. Электр қорегін бірінші қосқан кезде, құрама сұйық қоймадағы тиісті саңылаулардың орналасуына байланысты іске қосудың үш мәнін таңдауға болады (180, 250 немесе 315 мм фундамент деңгейі үстінен). Егер саңылаулар екі деңгейдің ортасында орналасқан болса, дисплейде іске қосудың неғұрлым төмен деңгейін таңдаңыз. Бұдан өзге қозғалтқыштың тогы мен номиналды тогы бойынша орнатылған артық жүктеме мәнін растау керек. Енді басқару шкафы автоматты режимде жұмыс істеуге дайын (ауыстырып қосқыш АВТОМАТ күйінде тұр).
3. Қысымды және сорып алатын желілерде ысырманы ашыңыз.
  4. Multilift MSS берілуіне қосылған санитарлық қондырғыны активтендіріңіз және сұйық қоймадағы су деңгейінің іске қосу деңгейіне дейін көтерілуін қадағалаңыз. Іске қосу мен тоқтату процесін ең аз дегенде екі рет бақылаңыз.

**Егер сорғының кабелі басқару шкафынан ажыратылған болса, мысалы кабельді енгізілім арқылы кабель енгізу мақсатымен, сорғының айналу бағытын тексеріңіз.**

Нұсқау

## 11. Пайдалану

Пайдалану талаптары 14. **Техникалық сипаттамалар** тарауында келтірілген. Multilift M сорғы қондырғысын пайдалану мен басқару LC 221 басқару шкафының көмегімен жүзеге асырылады.

### 11.1 LC 221 басқару шкафының баптаулары

Құрама сұйық қойманың жұмысты деңгейіне сәйкес қабылдауда тек іске қосу дейгейін беру керек.

Қалған мәндер алдын ала орнатылған, бірақ керек болған жағдайда баптауға келеді.

▶ және ◀ түймесінің көмегімен келтеқұбырдың биіктігін таңдап алыңыз – фундамент деңгейінен 180, 250 немесе 315 мм – және керек мәнді сақтау үшін, **OK** түймесін басыңыз. Егер сорып алатын келтеқұбыр көрсетілген екі мәнді аралығында диапазондағы биіктікте орналасқан болса, мысалы фундамент деңгейінен 220 мм, жақын төменгі мәнді таңдаңыз (180 мм). Енді басқару шкафы автоматты режимде жұмыс істеуге дайын. Қажет болған жағдайда келесі мәндерді өзгертуге болады:

### Іске қосу деңгейі

Іске қосу деңгейі сорып алатын келтеқұбырдың фундамент дейгейінен биіктігіне (180, 250 және 315 мм) сәйкес берілуі тиіс. Іске қосу деңгейі мен сигнализацияның қосылуы алдын ала орнатылған.

### Номиналды ток

Алдын ала орнатылған мән қозғалтқыштың номиналды тогына сәйкес келеді. Блоктаудан қорғау ток бойынша шамадан тыс жүктеу мәні ретінде алдын ала орнатылған.

### Тоқтатудың кешіктірілуі

Тоқтатудың кешіктірілуі сұйық қоймада қалдық суды азайтады және пайдалы көлемін арттырады, сонымен қатар гидросоққыны болдырмайды. Кері клапан жұмсақ жабылады. Алдын ала орнатылған мән 0.

### Іске қосудың кешіктірілуі

Әдеттегідей, қалқымалы үйде немесе понтоңда орнатылған сорғы қондырғыларын реттеудің қажеті жоқ. Алдын ала орнатылған мән 0.

### Авариялық сигналдың кешіктірілуі

Уақытша жоғары су ағынының келуі сұйықтықтың жоғары деңгейінің сигнализациясының қысқамерзімді қосылуына әкеліп соғады. Бұл жағдай жүзу бассейнінен Multilift M сорғы қондырғысына кері жуып-шайудың сүзгісін жалғаған кезде болуы мүмкін. Алдын ала орнатылған мән 0.

### Датчикті таңдау, баптауларды калибрлеу және түзету

Бұл мәзір асты тек датчиктің типі өзгерген кезде ғана қолданылады, өйткені Multilift M сорғы қондырғыларындағы датчиктер зауытта калибрленеді. Неғұрлым толық мағлұмат алу үшін, Сервистік нұсқаулықты оқыңыз.

### Техникалық қызмет көрсетудің кезеңділігі

Техникалық қызмет көрсетудің кезеңділігін 0, 3, 6 немесе 12 ай деп беруге болады. Техникалық қызмет көрсету қажеттігі жөніндегі сигнал сервистік дисплейден көрінеді (дыбыссыз сигнал).

### Апатты сигналды қайтару.

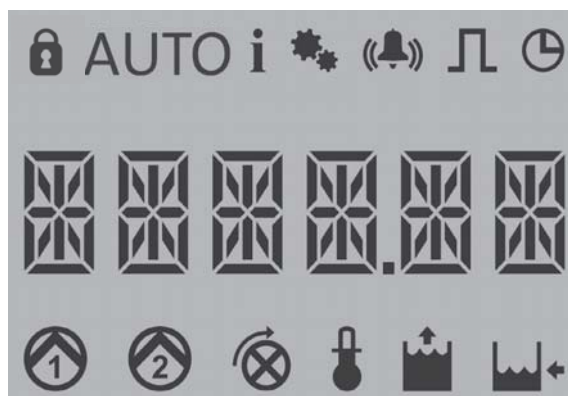
Басқару шкафтарын ақаулардың шеттетілген/жоғалған кезінде кейбір апатты сигнализацияларды автоматты түрде қайтаратын қылып баптауға болады. Бірақ әдеттегідей барлық апатты сигналдарды қолмен түсіру керек. Алдын ала анықталған мән АВТОМАТ.

### Зауыттық баптауларына қайтару

Басқару шкафы шамадан тыс жүктелген болса, іске қосу баптауы қажет болады.

### 11.2 LC 221 басқару шкафы дисплейінің сипаттауы

LC 221 басқару шкафының дисплейі 25-суретте көрсетілген.



### 25-сур. LC 221 басқару шкафының дисплейі

Төменде келтірілген кесте дисплейдегі символдардың сипатын, сонымен қатар тиісті атқарылымдар мен көрсеткіштерін кескінін береді.

Символ	Функциясы	Сипаты
	Баптаулар блокталған.	Баптаулар мәзірі блокталған жағдайда дисплейде символ жанады. Бұл тиісті рұқсаты жоқ персоналдың баптауларға өзгерістер кіргізуін болдырмайды. Түймелерді блоктан шешу үшін, 1234 кодын енгізіңіз.
	Автоматты жұмыс режимі	Басқару шкафы автоматты режимде тұрғанда, яғни ауыстырып қосқыш АВТОМАТ күйінде болғанда, символ жанады.
	Ақпарат	Ақаулар туралы, жұмыс сағаттары, іске қосулардың саны, сорғының ең жоғары тогы туралы ақпараттар пайда болған кезде, символдар жанады. Басқару шкафы ақауды тауып, оны ақауларды тіркеу журналына енгізген кезде, символ жанады. Журналға кіргеннен кейін, символ сөнеді. Журналға кіргеннен кейін, символ сөнеді. <i>11.4 Ақпарат мәзірі</i> тарауын қар.
	Баптау	Баптау мәзірінде іске қосу деңгейін анықтау, номиналды ток, іске қосудың тоқтатудың және сигнализацияның кешігуі, техникалық қызмет көрсетудің кезеңділігін таңдау, зауыттық баптауларды (автоматты немесе қолмен) түсіру немесе қайтару туралы ақпараттар бар. Баптауларды орындау тәртібін және сипатын <i>11.3 Баптаулар мәзірі</i> тарауынан қар.
	Авариялық сигнал	Апатты жағдай туындаған кезде, символ жанады. Ақпараттар мәзірінде апат типінің сипаты пайда болады. Ақауларды шеттегеннен немесе түсіргеннен кейін, символ сөнеді.
	Импульстар есептегіші	Ақпараттар мәзіріндегі іске қосулар саны дисплейде кескінделген кезде, символ жанады.
	Интервалдар тапсырмасы және ақаулар индикациясы	Баптаулар мәзіріне берілген ақпараттар мәзіріндегі жұмыс сағаттары және кешігулер параметрлері дисплейде кескінделгенде, символ жанады. Ең жоғарғы жұмысты айналымнан асқан жағдайда символ жыпылықтайды.
	Сан түріндегі мән	Ақаулар индикациясының автоматты режимі пайдаланудың қалыпты режимінде екі көрсеткіш кескінделген уақытта код арқылы жүзеге асады: <ul style="list-style-type: none"> <li>• егер сорғы пайдаланылмаса, сұйық қоймадағы сұйықтық деңгейі;</li> <li>• егер сорғы пайдаланылмаса, ағымдағы тұтыну.</li> </ul> Ақпарат мәзіріне келесі мәліметтер кескінделеді: <ul style="list-style-type: none"> <li>• ақаулық коды;</li> <li>• пайдалану сағаттары;</li> <li>• импульстар;</li> <li>• қозғалтқыштың барынша жоғары өлшеу тогы.</li> </ul> Ақпарат мәзіріне келесі мәліметтер кескінделеді: <ul style="list-style-type: none"> <li>• іске қосудың орнатылған деңгейі;</li> <li>• орнатылған кешігулер;</li> <li>• орнатылған токтар;</li> <li>• датчик калибровкасы (бақылау деңгейінің пьезорезистивті алдын ала орнатылымы);</li> <li>• техникалық қызметтер көрсетудің кезеңділігі;</li> <li>• зауыттық баптауларға толық қайту.</li> </ul>
	Сорғының жұмыс режимі мен ақаулары	Символ сорғыны пайдалану процесінде жанады және ақаулық туындаған уақытта жыпылықтай бастайды. Сонымен қатар ақаулық жағдайларында дисплейде басқа символдар немесе ақаулардың кодтары жанады.
	Фаза кезектесуінің реттілігін бұзу	(Тек үшфазалы сорғылар) Фаза алмасуының кезектілігін бұзылу немесе жеткіліксіз фаза жағдайында символ жыпылықтайды. Ақаулар кодын қараңыз. <i>11.5 Ақаулар индикациясының сипаты</i> тарауын қараңыз.
	Термоажыратқыш ақаулары	Егер қозғалтқыштың температурасы мүмкіндік мәнінен асқанда және термоажыратқыш сорғыны тоқтатқан уақытта символ жанады.
	Жоғары деңгейінің авариялық сигналы	Егер сұйық қоймадағы сұйықтық ең жоғарғы деңгейге жеткен уақытта символ жанады.
	Сұйықтық деңгейі	Сұйықтықтың бар деңгейі дисплей орталығында көрінгенде символ жанады.

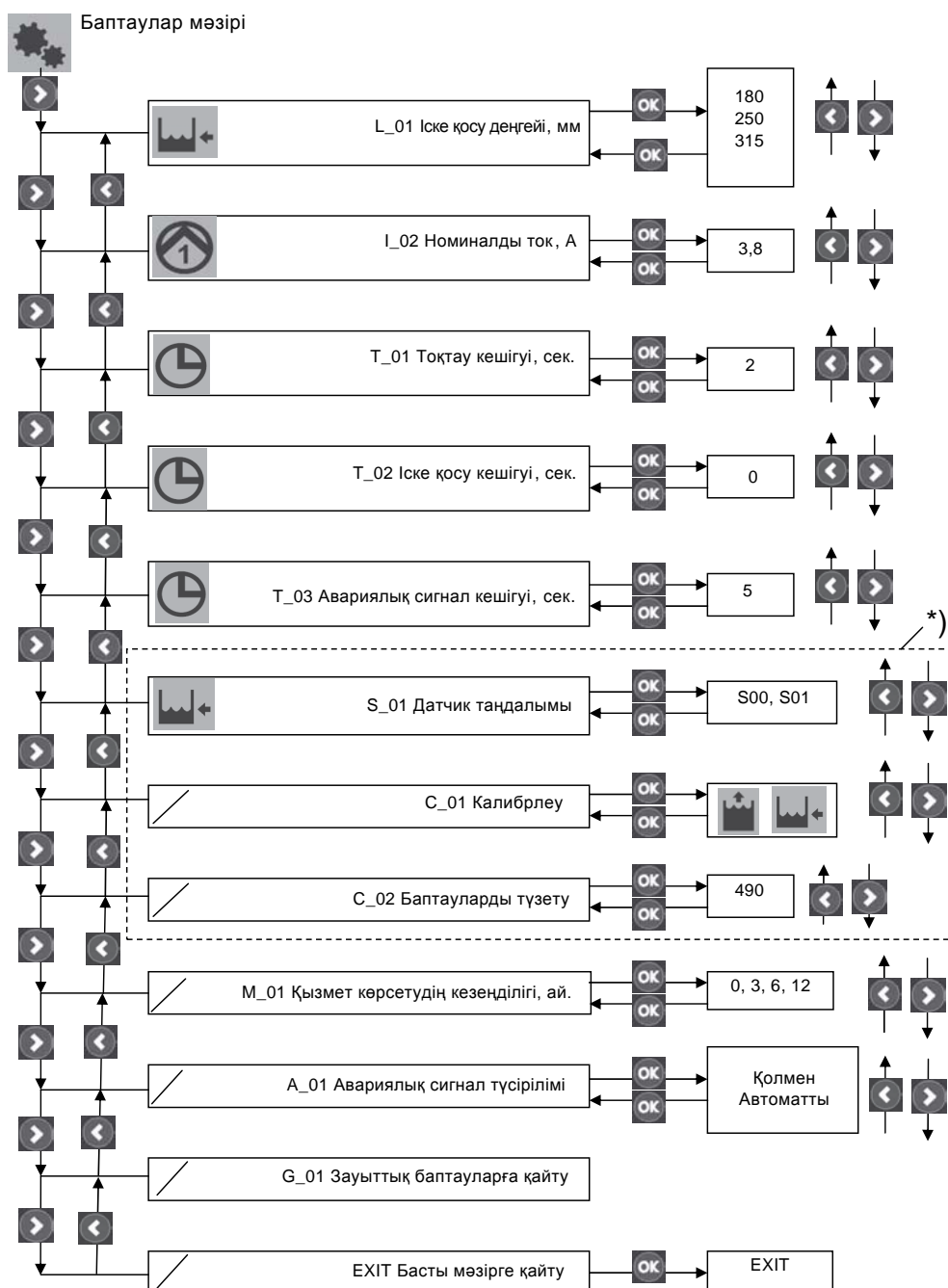


### 11.3 Баптаулар мәзірі

Іске қосу деңгейінен басқа барлық атқарылымдар алдын ала орнатылған. Іске қосудың деңгейі сорып алатын келте құбырдың биіктігіне байланысты болады және пайдалануға енгізілген кезде берілуі тиіс. Дегенмен де, егер реттеу қажет болатын болса, баптауларды баптау мәзірі арқылы беруге болады. Баптаулар мәзірін ашу үшін, түймесімен символын белгілеу керек және түймесін басу керек. Мәзір ішінде түймелер және және көмегімен ауысып отырыңыз. түймесін басып, мәзірдің керекті пунктін талғаңыз. Мәндерді енгізтіңіз немесе және түймесінің көмегімен тізімнен баптауларды талғаңыз және түймесін басып сақтап қойыңыз. 26-сур. қар.

Мәзірде келесі көрсеткіштердің баптауын орындауға болады:

- іске қосу деңгейі;
- номиналды ток;
- тоқтатудың кешігуі;
- іске қосудың кешігуі;
- апатты сигналдың кешігуі;
- датчикті талғау;
- датчикті калибрлеу;
- датчиктің баптауларын түзету;
- техникалық қызмет көрсетудің кезеңділігі;
- апатты сигналды түсіру (қолмен немесе автоматты түрде);
- зауыттық баптауларына қайтару.



26-сур. Баптаулар мәзірінің құрылымы

<sup>1)</sup> Атаулы өзгертулер датчик типінің ауысымы үшін ғана қажет. Multilift M сорғы қондырмаларының датчиктері калибрленген. Аса нақты ақпараттар алу үшін, сервистік нұсқаулықты оқыңыз.

### 11.4 Ақпарат мәзірі

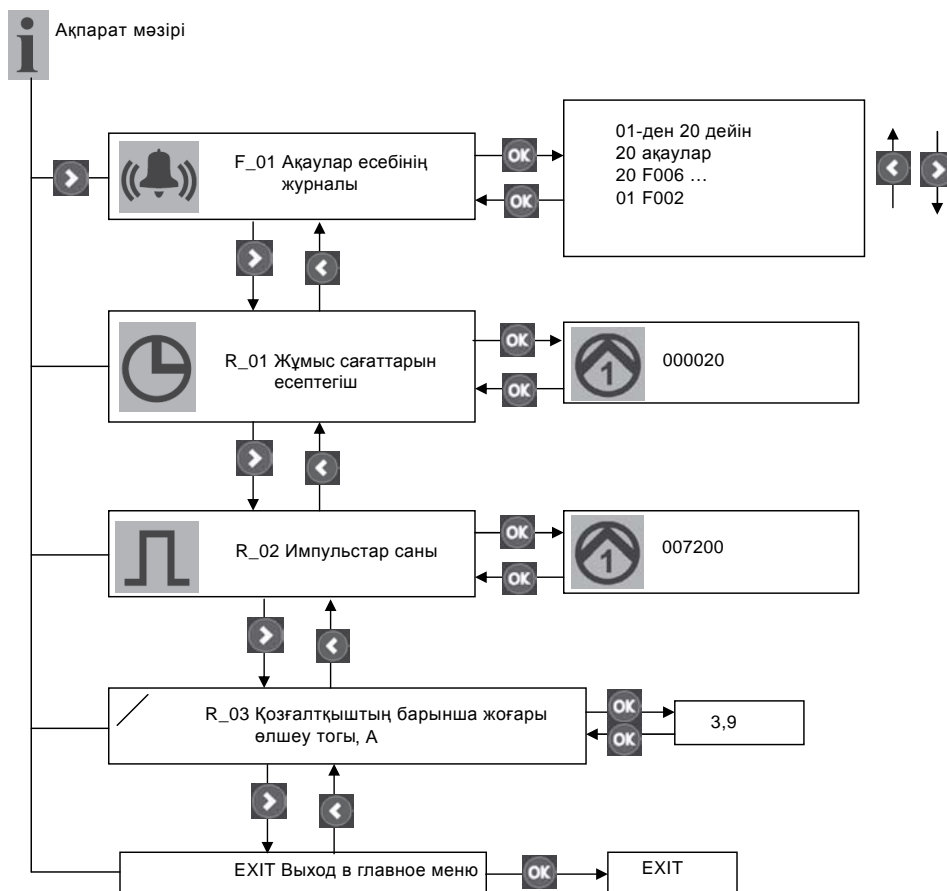
Сорғы күйлері мен ақаулар индикациясы туралы барлық деректер ақпарат мәзірінде кескінделеді. Ақпарат мәзірі барлық жұмыс режимдерінде кескінделеді (ВКЛ-ВЫКЛ-АВТОМАТ). Ақпарат мәзірін ашу үшін, **i** символын **>** түймесімен белгілеу керек және **OK** түймесімен басу қажет.

Мәзір бойынша **>** және **<** түймелерімен жылжыңыз.

Мәзірдің қажетті тарауын **OK** түймесін баса отырып таңдаңыз. Сонымен қатар 27-сур. қар.

Ақпарат мәзірінде келесі деректер кескінделеді:



- ақаулар индикациясы;
- пайдалану сағаттары;
- іске қосулар саны;
- барынша өлшенген қозғалтқыш күші.












27-сур. Ақпарат мәзірінің құрылымы



TM05 1809 3811

### 11.5 Ақаулар индикациясын сипаттау


Ақаулар туындауы жағдайларында  символы жанады, дыбыстық сигнал (зуммер) дауыс береді және ақаулықтың 14 санды коды көрінеді. Егер автоматты түсірілім болса және түсірілім мен код енді көрінбесе, ақау типін тану үшін, ақаулар есебінің журналын ашу қажет (27-сур. қар.). Сіз ақаулар журналынан шыққаныңызда,  символы сөнеді.

Соңғы 20 ақаулар журналда ақаулар коды ретінде сақталады. Төменде келтірілген кестеде ақаулар кодының мәнінің сипаты берілген:


Ақаулар коды	Мәні	Көрінетін кескін	Жыпылық етететін символдар	Ақаулар индикациясын түсіру		Сипаты
				Авто	Қолды	
F001	Фаза кезектігінің реттілігінің бұзылуы	F001		•	•	(Тек үш фазалы электр қозғалтқышты сорғылар) Басқару жүйесінің платасы мен қорек қайнарының арасындағы фазаның реттілігінің болмауы. 28-сур. қар.
F002	Бір фаза жоқ	F002		•	•	(Тек үш фазалы электр қозғалтқышты сорғылар) Бір фаза жоқ
F003	Сұйықтықтың жоғарғы деңгейі	F003		•	•	Сұйықтық мәні берілген мәннен жоғары.
F004	Датчик ақаулығы	SENSOR	–	•	•	Датчик сигналы диапазоннан тыс немесе жоғалған.
F005	1-сорғының қызып кетуі	TEMP		•	•	Басқару шкафына қозғалтқыштың термоажыратқыштары сорғыны күйіп кету жағдайында сорғыны тоқтатады.
F007	Ток бойынша артық жүктелімі, 1-сорғы	F007		•	•	Егер белгілі бір уақыт ішінде ток бойымен артық жүктелім тіркелетін болса, сорғының тоқталымы жүргізіледі (блокталудан қорғау).
F009	Ток бойынша аз жүктелімі, 1-сорғы	F009		•	•	Егер белгілі бір уақыт ішінде ток бойымен артық жүктелім тіркелетін болса, сорғының тоқталымы жүргізіледі ("құрғақ" айналымнан қорғау).
F011	Жұмыс циклі артқан, 1-сорғы	F011		•	•	Егер стандартты кезең асырылған болса, мысалы сорғы корпусының желдеткішінің, (техникалық қызмет көрсетуінен/сервистік қызмет көрсетуден кейін ашық еместі қарамау бойынша) мәселесінен, егер ВКЛ-ВЫКЛ-АВТОМАТ техникалық қызмет көрсетуінен/сервистік қызмет көрсетуден кейін, "ВКЛ" күйінде тұрса, автоматты режимнен ауыстырылмаған жабық қысым клапанының сорғы тоқталымы жүргізіледі. Авариялық пайдаланудың кезекті режимі басқару шкафы датчиктен тоқтатудың ретті сигналын алмайынша, автоматты іске қосу мен тоқтатуды жүргізеді. Кейін басқару шкафы өзінің қалыпты жұмыс режиміне қайтады.
F013	Сыртқы ақаулар	EXT	–	•	•	Деңгейдің сыртқы релесі жөртөлені жер асты суы басып қалғанда немесе су құбыры желісінің жарылуы салдары жағдайларынан авариялық сигналдарды активтендіру үшін, басқару шкафына қосыла алады.
F014	Аккумуляторлық батареяның ақаулығы	BAT	–	•	•	Батарея тоқтатан ажыратылған және оны алмастыру керек.
F015	Реле немесе конденсатор ашылмайды, 1-сорғы	RELAY		•	•	Сорғы тоқтату сигналын алады, бірақ әсер бере алмайды. Атаулы жағдай ток өзгерісі арқылы тіркеледі.
F016	Реле немесе конденсатор жабылмайды, 1-сорғы	RELAY		•	•	Сорғы іске қосу сигналын алады, бірақ әсер бере алмайды. Атаулы жағдай ток өзгерісі арқылы тіркеледі.


Ақаулар туындауы жағдайларында қызыл жарық индикаторы жыпылықтайды,  символы жанады және ақаулығы ақаулар есебінің журналына енгізіледі. Бұдан өзге (зуммер) дыбыстық сигналы беріледі,  символы жанады, сәйкес сигнал жыпылықтайды және дисплейде ақаулар коды бейнеленеді. Ақаулардың алдын алғаннан кейін, басқару шкафы автоматты түрде пайдаланудың қалыпты режиміне ауысады.

Алайда басқару шкафы қолмен (Man) немесе автоматты (Auto) түрде ақаулар индикациясының (дабылдың визуалды өне дыбыстық сигналдары) түсіріліміне мүмкіндік береді.

Егер баптаулар мәзіріне қолмен түсірілу таңдалатын болса, онда  түймесіне баса отырып, дауыс сигнализациясы мен қызыл жарық индикаторының түсірілімін жүргізуге болады. Ақаулар индикациясының түсірілімі ақаулар жойылғаннан кейін немесе ВКЛ-ВЫКЛ-АВТОМАТ ауыстырып қосқышын «ВЫКЛ» күйіне келтіргеннен кейін болады.

Ақаулар шолуы ақпарат мәзіріндегі ақаулар есебінің журналында орын алады.

 символы ақаулар есебінің журналы жабылмайынша, жанып тұратын болады.

Егер баптаулар мәзірінде автоматты түсірілім таңдалатын болса, онда қызыл жарық индикаторы және  символы жануын тоқтатады, дыбыстық сигнализация (зуммер) ақаулар жойылғаннан кейін немесе ВКЛ-ВЫКЛ-АВТОМАТ ауыстырып қосқышын «ВЫКЛ» күйіне келтіргеннен кейін, ажыратылатын болады. Дегенмен, автоматты түсірілімді таңдағанның өзінде ақаулардың кейбір индикациясын түсірулерді қолмен жүргізу керек. Жоғарыда берілген кестені қараңыз.

Әрбір 30 мин сайын ақаулар индикациясының жазбалары қысқа мерзімінен ұзақ мерзімге жүргізілетін болады.



TM05 3455 0412

**28-сур.** Фазалық инвертермен үш фазалы басқару шкафының фазасының ауысымы

## 12. Техникалық қызмет көрсетулер

Пайдаланудың қалыпты жағдайларында Multilift M сорғы қондырмалары аз қараулар мен техникалық қызмет көрсетулерді талап етеді.

### Ескертпе

**Сорғы қондырмаларында денсаулыққа зиян болатын аударып қотару сұйықтығын қолдана отырып, орындалатын кез-келген жұмыстарға кіріспес бұрын сорғы қондырмасын мұқият таза сумен жуып алу керек және қысым құбырынан барлық сұйықтығын төгіп тастау керек. Бөлшектерді бөлшектенгеннен кейін, оларды таза суда жуыңыз. Ысырманы жабыңыз. Жұмыс монтаждау және пайдалану орнындағы нормалар мен ережелерге сай жүргізілуі керек.**

### Ескертпе

**LCC басқару жүйесінің техникалық қызмет етуін орындауға кірісер алдында және сорғы қондырмасында жұмысты бастар алдында электр қорегінің ажыратылғандығына және оның кездейсоқ қосылып кетпейтіндігіне көз жеткізіңіз.**



Сорғы қондырмалары келесі кезеңділікпен тексеріліп отыруы керек:

- кішірек жеке үйде монтаждау жағдайлары барысында бір отбасына әрбір 12 ай сайын;
- бірнеше отбасыға арналған үйде монтаждау жағдайлары барысында әрбір 6 ай сайын;
- кеңселік және өнеркәсіптік бөлмелерде қолдану барысында 3 ай сайын.

Тексеру уақытында жергілікті нормалар мен ережелерді сақтау қажет.

Сорғы қондырмасының мұндай кезеңдік тексерулері сәйкес рұқсаты бар персонал жүргізуі және басқа жұмыстармен қатар өзіне электр жабдығы мен механикалық қызметтер көрсетуді қосып алуы керек.

Келесілерді тексеру қажет:

- **Кіру және қысымды келте құбырлар**  
Сорғылы қондырмасымен барлық қосылымдарды герметикалығы және тамшылауларының болмауына тексеріңіз. Құрама сұйық қоймаға сорып алатын, қысымды және желдеткіш құбыржелісінің салмағына негізделген күшіне әсерін болдырмау керек. Құбыр желісінің ұзын телімдері, бұрандалар және т.б. тіреуге орнатылуы керек.
- **Тұтынылатын қуат**  
Фирмалық тақташаны қараңыз.
- **Кабельді енгізілім**  
Кабельдің енгізілім судың өтіп кетпеуінен герметикалық оқшауланғандығына, ал кабельдің сынуы мен қысылуының болмауын қадағалау керек.
- **Сорғы бөлшектері**  
Сегіз бұранданы ағытыңыз, сұйық қоймадан сорғыны бөлшектен алыңыз және сорғы корпусындағы желдеткіш саңылауының ластанбағандығына көз еткізіңіз. Сорғыны орнына қайтарған уақытта сорғы мен сұйық қойма арасындағы шығыршықты тығыздауды алмастыру ұсынылады. Таза сумен сынақтық іске қосуды орындаңыз. Пайдалану барысында шуыл, діріл және ауытқулар пайда болатын болса, Grundfos компаниясына жүгініңіз.
- **Шарлы мойынтіректер**  
Біліктің айналу барысында шуыл мен қажалуын тексеріңіз. Ақауланған шарлы мойынтіректерді ауыстырыңыз. Сорғының күрделі жөндеуі әдетте мойынтіректерде ақаулар табылғанда немесе электр қозғалтқышының жұмысында іркілістер болған уақытта қажет болады. Мұндай жұмыстар дайынаушының немесе сертификатталған сервистік шеберханада орындалуы керек.

**Кері клапанды жуу (қажеттілігіне қарай)**

Операцияларды орындау тәртіптері:

1. Ысырмаларды қысымды келте құбырда немесе сорып алатын келте құбырда (егер ол қосулы болса) жабыңыз немесе кері клапан жағынан дренажды бұранданы тарта отырып, қысымды келте құбырды кептіріңіз. 3-сур. қар.
2. Кері клапанды клапандағы қарау қақпақшасы арқылы тазартыңыз. Қарау қақпақшасында кері клапанды жинау барысында төсемді алмастырыңыз.

### 12.1 Механикалық бөлшектердің техникалық қызметтер көрсетілуі.

- Жинақ сұйық қоймасында түзілген мүмкін болатын тұнбалар және/немесе шламдарды жойыңыз;
- Сорғы қондырмасының сорып алатын құбырын тазартыңыз. Ережеге сай, құбыр ірі қатты қосылымдармен бітеліп қалады.
- Клапандармен және басқалармен қосылым төсемін тексеріңіз және алмастырыңыз.
- Сұйық қойманың сызаттарының болмауына және түр өзгерісінің болмауына тексеріңіз. Олар сұйық қоймада шамадан тыс ішкі кернеу тудыратын құрастыру барысындағы қателер нәтижесінде туындауы мүмкін.

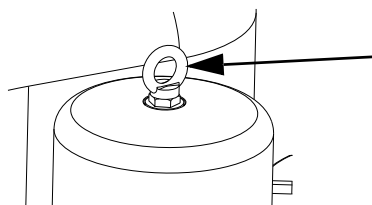
**Жоғарыда келтірілген жұмыс тізімі жеткілікті емес. Сорғы қондырмасы толық масштабты техникалық қызметтер көрсетуді мезгіл-мезгіл өткізуді талап ететін жағдайларда пайдаланылуы мүмкін.**

Нұсқау

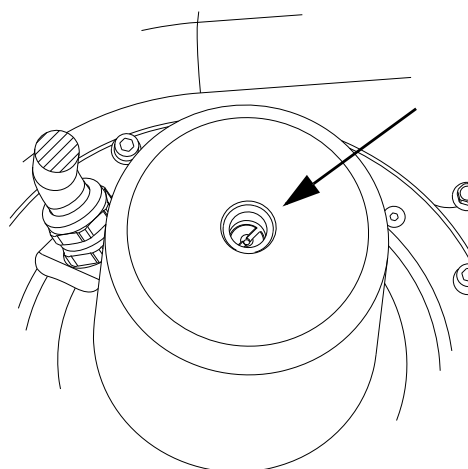
### 12.2 Электр қозғалтқышы

Сорғы айналымының келесі бағытын тексеріңіз::

- Сорғы айналымының келесі бағытын тексеріңіз:
- Қоректі ажыратыңыз.
- Қозғалтқыш қақпақшасынан құлақшаны бұрап босатыңыз. 29-сур. қар.
- Электр қозғалтқышының білігі көрінетін болады. 30-сур қар. Үлкен крест тәрізді саңылауының көмегімен ротор мен жұмыс дөңгелегінің еркін айналысында көз жеткізу қажет.



29-сур. Құлақша



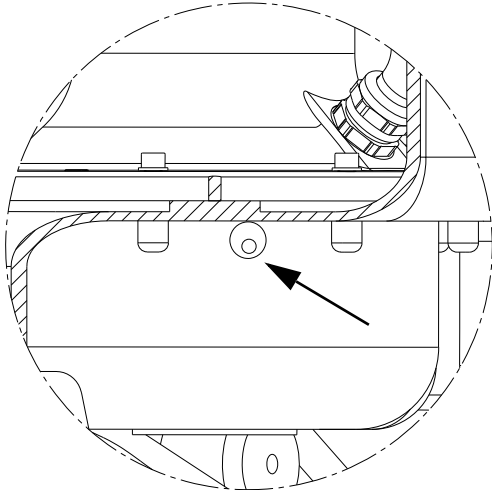
30-сур. Электр қозғалтқышының білігі, жоғарыдан қарағандағы түрі

TM05 0338 1011

TM05 0339 1011

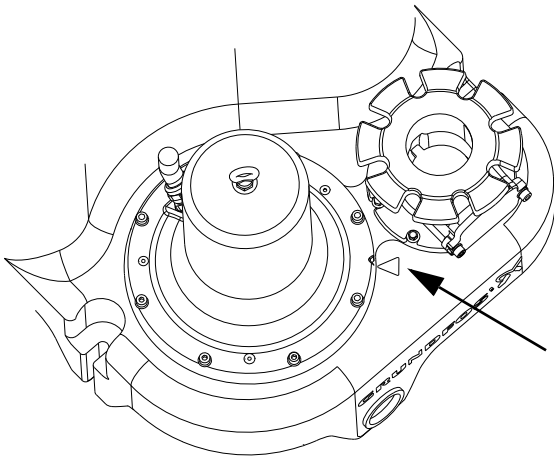
Назар аударыңыз

Егер сорғыны бөлшектеу жүргізілетін болса, жинау барысында сорғы мен сұйық қойманың желдеткіш саңылауын бірлестіруді ұмытпаңыз. 31 және 32-сур қар.



TM05 0344 1011

31-сур. Сорғы корпусы мен құрама сұйық қоймадағы желдеткіш саңылау.



TM05 0330 0111

32-сур. Сұйыққойма мен сорғы ернемегінде біріктіру белгісі

### 12.3 Электр жабдықтарының техникалық қызмет көрсетулері.

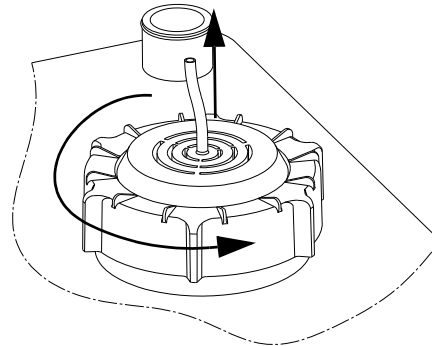
- LC 221 басқару шкафының алдыңғы панелінің төсемі мен кабельді енгізілімді тексеріңіз.
- Кабельді қосылымды тексеріңіз.
- Басқару жүйесінің модульдерінің атқарылымын тексеріңіз.
- Бақылау деңгейінің датчигін тексеріңіз және жуыңыз.
- Егер LC 221 басқару шкафы жертөледегі аса ылғалды жағдайларда тұр, мүмкін болатын тозу іздерінің болмауына затқа баспа платасының клеммасын тексеру ұсынылады. Стандартты қондырмаларда құрылғы түйісулері бірнеше жыл ішіндегі жұмыс істеуге есептелген және қандай да бір тексерулерді талап етпейді.
- Батареяны жыл сайынғы техникалық қызметтер көрсету барысында 9В алмастырыңыз.

Нұсқау

Жоғарыда келтірілген жұмыстар тізімі жеткілікті емес. LC 221 толық масштабты техникалық қызмет көрсетулерді мезгіл-мезгіл өткізуін талап ететін жағдайларды талап ете алады.

### 12.4 Бақылау деңгейінің датчигін жуу

1. ВКЛ-ВЫКЛ-АВТОМАТ пайдалану режимдерін ауыстырып қосқыштарды ВЫКЛ (O) күйіне ауыстырыңыз. 4. Бұйым туралы жалпы мәлімет бөліміндегі «Басқару панелі» бөлімін қараңыз.
2. Бұрандалы қақпақшаны сағат тіліне қарсы оны бұрай отырып, босатыңыз. 33-сур қар.
3. Жинау сұйық қоймасынан датчикті жайлап суырып алыңыз. Пневматикалық құбыршадан датчикті шығармаңыз.
4. Беті мен ішіндегі тұнбалардың болуына қақпақша астындағы құбырша мен конденсат ұстатқышын тексеріңіз. 4. Бұйым туралы жалпы мәлімет бөліміндегі «Деңгейді бақылау датчигі» тарауын қараңыз.
5. Барлық тұнбаларды жойыңыз. Қажеттілігіне қарай басқару шкафынан құбыршекті ажыратып алып, құбыршекті төменгі қысым астындағы таза сумен жуыңыз.
6. Сұйық қоймада қақпақшаны бұрай отырып, құбыршаны бекітіңіз. Құбыршекті басқару шкафына қосыңыз.
7. Multilift M жұмыс сынағын қоса отырып, датчикті тексеріңіз.



TM05 0545 1011

33-сур. Бақылау деңгейінің датчигін жою.

### 12.5 Ластанған сорғы қондырмасы ластанған бөлшектер



**Ескертпе**  
Егер сорғы қондырмасы денсаулыққа зиянды немесе улы сұйықтықтарды аударып қотару үшін қолданылған болса, бұл қондырғы ластанған ретінде қаралады.

Бұл жағдайларда техникалық қызмет көрсетулерге әрбір тапсырыс беру аударып қотару сұйықтығы туралы нақты ақпараттарды ертерек ұсыну керек.

Егер мұндай ақпараттар ұсынылмаған жағдайларында Grundfos фирмасы техникалық қызмет көрсетуден бас тарта алады.

Фирмаға қондырманы қайтарумен байланыстағы мүмкін болатын шығындарды жөнелтуші көтереді.

### 13. Істен шығару

Multilift M сорғы қондырмаларын пайдаланудан шығару үшін, LC 221 басқару шкафының есігіндегі ауыстырып қосқышын «Ажыратылған» күйіне қою қажет. (4. Бұйым туралы жалпы мәліме бөлімін қар).

Желілік ажыратқышқа дейін орналасқан барлық электр желілері үнемі кернеу астында болады.

Сондықтан жабдықтың кездейсоқ немесе рұқсатсыз іске қосылуының алды алу үшін, сорғы қондырмасының басқару шкафына дейін басқа тұлғаларды жібермеу қажет.



## 14. Техникалық сипаттамалар

### 14.1 Сорғы қондырмасы

Жұмыс сипаттамалары 2-қосымшада келтірілген. Сипаттамалар сызбалары тек нұсқаушы материалдар ретінде ғана қолдану үшін арналған және дайындаушымен сипаттамаға келіпдік берушіретінде қаралмауы керек

Салмағы:	Орындалуға байланысты. Фирмалық тақтаны қар.
Температура диапазоны:	0–40 °C +60 °C дейін қысқа уақытта (сағатына ең көбі 5 минут)
Батыру талаптары:	7 күнге ең көбі 2 м
Дыбыстық қысым талаптары:	< 70 дБ(А)

#### 14.1.1 Құрама сұйыққойма

<b>Сұйыққойма</b>	
Материал:	PE (Полиэтилен)
Ұқсас датчик:	
Қорек кернеуі:	12 В
Сигнал шығысы:	0–5 В

#### 14.1.2 Сорғы

<b>Қозғалтқыш</b>	
Желі жиілігі:	50 Гц
Оқшаулау сыныбы:	F (155 °C)
Жұмыс дөңгелегінің типі:	Кескіш механизммен жартылай ашық
Қорғаныш дәрежесі:	IP68
Дапазон рН:	4–10
Іске қосу/сағ:	60-тан мейлінше жоғары
Сұйықтықтың ең жоғарғы тығыздығы:	1100 кг/м <sup>3</sup>

<b>Бөлшегі</b>	<b>Материал</b>
Сорғы корпусы:	Шойын
Жұмыс дөңгелегі:	Luganul
Сорғы білігі:	Тот баспайтын болат, DIN W.-Nr. 1.4301
Электр қозғалтқышының кабелі:	Неопрен
Шығыршықты тығыздағыш:	Бутадиен-нирильді каучук

## 14.2 LCC басқару шкафы

<b>Басқару шкафы</b>	
Қоректің мүмкін болатын кернеуі, номиналды кернеу:	1 × 230 В, 3 × 230 В, 3 × 400 В
LCC арналған кернеудің мүмкін болатын ауытқулары:	–10% / +6% номиналды кернеуі
LCC арналған желі жиілігі:	50/60 Гц
Электр қорегінің жүйесін жерге тұйықтау:	TN жүйесі үшін
Басқару шкафының талап ететін қуаты:	7 Вт
Басқару контурының сақтандырғышы:	Қалқымалы ендірімесімен сақтандырғыш: 100 мА / 250 В / 20 мм × Ø5
Қоршаған ортаның температурасы:	
Жұмыс уақытында:	0 – ден +40 °C дейін (тікелей күн сәулесінің түсуін болдырмауға)
Қорғаныш сыныбы:	IP56
Әлеуетсіз түйісулер:	НО/НЗ с макс. 250 В / 2 А
Сыртқы түсірілімді енгізу:	230 В

#### LC 221 шкафы

Габариттік көлемдері:	Биіктігі = 390 мм Ені = 262 мм Тереңдігі = 142 мм
Материал:	ABS (акрилонитрил-утадиен-стирол)
Салмағы:	Орындалымына байланысты. Фирмалық тақташаны қар.

Multilift M	Жұмыс режимі	Кернеу [В]	Қуат P <sub>1</sub> / P <sub>2</sub> [кВт]	I <sub>1д</sub> / I <sub>пунк</sub> [А]	айн/мин [мин <sup>-1</sup> ]	Полюстер саны	Штекер типі
M.12.1.4	S3 – 40 %, 1 мин.	1 × 230 В	1,9 / 1,4	9 / 39	1430	4	Schuko
M.12.3.4		3 × 400 В	1,8 / 1,5	3,7 / 19			CEE 3P+N+E, 16 А
M.15.1.4		1 × 230 В	2,3 / 1,7	10,1 / 39			Schuko
M.15.3.4	S3 – 50 %, 1 мин.	3 × 400 В	2,3 / 1,8	4 / 19	1410	4	CEE 3P+N+E, 16 А
M.22.3.4		3 × 230 В	2,8 / 2,3	10,2 / 51,5			CEE 3P+E 16 А
M.22.3.4		3 × 400 В	5,5 / 29,7				CEE 3P+N+E, 16 А
M.24.3.2		3 × 230 В	3,1 / 2,6	9,7 / 88,7			CEE 3P+E 16 А
M.24.3.2	S3 – 40 %, 1 мин.	3 × 400 В	5,5 / 39		2920	2	CEE 3P+N+E, 16 А
M.32.3.2		3 × 230 В	4,0 / 3,4	13 / 88,7			CEE 3P+E 16 А
M.32.3.2		3 × 400 В	6,7 / 39				CEE 3P+N+E, 16 А
M.38.3.2	S3 – 40 %, 1 мин.	3 × 230 В	4,6 / 3,9	13 / 88,7	2880	2	CEE 3P+E 16 А
M.38.3.2		3 × 400 В	7,5 / 39				CEE 3P+N+E, 16 А

## 15. Ақаулықтың алдын алу және жою

**Ескертпе**

Сорғы қондырмаларында денсаулыққа зиян болатын аударып қотару сұйықтығын қолдана отырып, орындалатын кез-келген жұмыстарға кіріспес бұрын сорғы қондырмасын мұқият таза сумен жуып алу керек және қысым құбырынан барлық сұйықтығын төгіп тастау керек. Бөлшектерді бөлшектегеннен кейін оларды суда жуыңыз. Ысырманың жабық екендігіне көз жеткізіңіз. Жұмыс монтаждау және пайдалану орнындағы нормалар мен ережелерге сай жүргізілуі керек. Сорғы қондырмасында кез-келген жұмыстарды орындауға кірісер алдында электр қорегінің ажыратылғандығына және оның кездейсоқ қосылып кету қаупінің болмауына көз жеткізіңіз.

Ақау	Себеп	Ақауларды жою
1. Сорғы жұмыс істемейді.	a) Электр қорегі жоқ. Индикацияның барлық жарық индикаторлары сөндірілген. Аккумуляторлық Үздіксіз қорек батареясының болуы барысында: 4. Бұйым туралы мәлімет бөліміндегі «LC 221 басқару шкафын» қараңыз.	Қоректі қосыңыз немесе электр көзінің қосылуын күтіңіз. Электр көзінен ажырату уақытында диафрагменттік сорғының көмегімен жиынтық сұйық қоймасын босатыңыз.
	b) ВКЛ-ВЫКЛ-АВТОМАТ ауыстырып қосқыштары ВЫКЛ (O) күйінде тұр, 11. Пайдалану тарауын қараңыз.	ВКЛ-ВЫКЛ-АВТОМАТ ауыстырып қосқыш пайдалану режимдерін ВКЛ (I) немесе АВТО (O) күйіне ауыстырыңыз.
	c) Басқару контурының сақтандырғыштары күйіп кеткен.	Себепін тексеріңіз және жойыңыз. Басқару контурының сақтандырғыштарын алмастырыңыз.
	d) Электр қозғалтқышының қорғаныш автоматы сорғыны ажыратып жіберді (қорғаныш ажыратылымының автоматы орнатылған жағдайларда ғана). Дисплейдегі сорғы символы мен ақаулықтың қызыл жарық индикаторы жыпылықтайды. Дисплейде RELAY ақаулық индикациясы, F018 қате коды жанады.	Сорғы мен құрама сұйық қойманы, сонымен қатар электр қозғалтқышының қорғаныш ажыратуы автоматының баптауларын тексеріңіз. Егер сорғы жанатын болса – сорғыны тазартыңыз. Егер электр қозғалтқышының қорғаныш ажыратуы автоматының баптаулары қате берілген болса, дұрыс баптаулар беріңіз (фирмалық тақтаны қараңыз).
	e) Электр қозғалтқышының/электр қорегінің кабелі ақауланған немесе қосылымы әлсіз.	Электр қозғалтқышының және электр қорегінің кабелін тексеріңіз. Кабельді алмастырыңыз немесе қажеттігіне қарай қосылымды бекітіңіз.
	f) Дисплейде ақаулықтың SENSOR F005 қателер кодының индикациялары көрінеді.	Датчикті тексеріңіз (12.4 Бақылау деңгейінің датчигін жуу бөлімін қар.) және сорғыны қайта іске қосыңыз. Кабельді тексеріңіз және басқару жүйесінің платасына қосыңыз. Егер қате сигнал түсуін жалғастыра беретін болса, онда Grundfos сервистік орталығына жүгінуіңізді өтінеміз.
	g) Не баспа платасының модулінде, не СК платасындағы ақаулар.	Баспа платасын, не СК платасын алмастырыңыз.

Ақау	Себеп	Ақауларды жою
2. Сорғы құйылымның болмау жағдайының өзінде тым жиі іске қосылады және тоқтайды.	a) Деңгейді бақылау датчигінің ақаулығы. Датчиктен қате сигнал түседі.	Датчикті тексеріңіз (12.4 Деңгейді бақылау жатчигін жуу тарауын қар.).
	b) Жұмыс циклінің қорғанышы активтелді, сорғы мен уақыт символы жыпылықтайды, қызыл жарық индикаторы жыпылықтайды, дисплейге F011 қателер коды шағыды. Егер сорғы 3 минуттан ұзағырақ жұмыс істейтін болса, басқару шкафының қорғаныш бағдарламасы сорғыны 3 минутқа тоқтатады және басқа сорғы жұмысқа істейді. Жұмыс атаулы профилге сәйкес датчиктен түсетін сигнал тоқтатуы жұмыстың қалыпты режиміне сорғыны қайтарғанға дейін жалғасатын болады. <b>Ескертпе:</b> Стандартты жұмыс кезеңі – сұйық қойманың жұмыс нүктесі мен пайдалы көлеміне байланысты 20 секунда дейін..	Қысым клапанының ашықтығына көз жеткізіңіз. Сорғының желдетілділігіне көз жеткізіңіз. Егер желдеткіш саңылауы бітеліп қалатын болса, оны тазартыңыз. 31-сур. қар.
	c) Электр қозғалтқышының термоажыратқышы сорғыны сөндіріп тастады. Сорғы мен дисплейдегі термоажыратқыш символдары жыпылықтайды, үнемі ақаулықтың қызыл жарық индикаторы жанып тұрады. Дисплейде TEMP ақаулық индикациясы, F007 қателер коды шығады.	Сорғыны суытыңыз. Салқындатылғаннан кейін сорғы, егер қолмен қайта іске қосылу үшін, LC 221 басқару шкафының қондырғысы орындалмаған болса, сорғы салқындатылғаннан кейін, автоматты түрде іске қосылатын болады. 11.1 LC 221 басқару шкафын баптау бөлімін қар. Мұндай жағдайларда ВКЛ-ВЫКЛ-АВТОМАТ пайдалану режимдерін ауыстырып қосқышты ВЫКЛ (I) күйіне ауыстыру керек. Құйылым параметрлері мен кері клапанды тексеріңіз. Кері клапанның аз ғана ағу мүмкіндігі болуы мүмкін, қысымды келте құбырынан сұйықтық кері ағуы мүмкін. Ұзақ уақыттар бойы салқындатылусыз іске қосудың көп саны термоажыратудың іске қосылуына алып келеді. S3 жұмыс режиміне келісімді. 14 Техникалық сипаттамалар, сонымен қатар 12.4 Бақылау деңгейінің датчигін жуу бөлімін қар.
3. Сорғылардың бірі мезгіл-мезгіл ешбір себепсіз іске қосылады.	a) Өрбір 24 сағат сайын жұмыс сынағы.	Өрекет талап етілмейді. Қауіпсіздік функциясы біліктілікпен тексерілуі шарт. Тығыздағышын шайналып қалудан сақтайды.

## 16. Бұйымды кәдеге жарату

Шекті күйдің негізгі өлшемдері болып табылатындар:

1. жөндеу немесе ауыстыру қарастырылмаған бір немесе бірнеше құрамдас бөліктердің істен шығуы;
2. пайдаланудың экономикалық тиімсіздігіне алып келетін жөндеуге және техникалық қызмет көрсетуге шығындардың ұлғаюы.

Аталған жабдық, сонымен қатар, тораптар мен бөлшектер экология саласында жергілікті заңнамалық талаптарға сәйкес жиналуы және кәдеге жаратылуы тиіс.

## 17. Дайындаушы. Қызметтік мерзімі

Дайындаушы:

GRUNDFOS Holding A/S концерні,  
Poul Due Jensens Vej 7, DK-8850 Bjerringbro, Дания\*

\* нақты дайындалу елі фирмалық тақташасында көрсетілген.

Уәкілетті дайындаушы тұлға/Импорттаушы\*\*:

«Грундфос Истра» ЖШҚ  
143581, Мәскеу облысы, Истра ауданы,  
Павло-Слободское е/м., Лешково ауылы, 188-үй.

Орта Азия бойынша импорттаушы:

«Грундфос Казахстан» ЖШС  
Казахстан Республикасы, 050010, Алматы қ.,  
Көк-Төбе шағын ауданы, Қыз-Жібек көшесі, 7.

\*\* импорттық жабдықтарға қатысты көрсетілген.

Ресейде дайындалған жабдық үшін:

Дайындаушы:  
«Грундфос Истра» ЖШҚ  
143581, Мәскеу облысы, Истра ауданы,  
Павло-Слободское е/м., Лешково ауылы, 188-үй.

Орта Азия бойынша импорттаушы:

«Грундфос Казахстан» ЖШС  
Казахстан Республикасы, 050010, Алматы қ.,  
Көк-Төбе шағын ауданы, Қыз-Жібек көшесі, 7.

Жабдықтың қызмет мерзімі 10 жылды құрайды.

Техникалық өзгерістер болуы мүмкі.

МАЗМУНУ	Бет
<b>1. Коопсуздук техникасы</b>	<b>54</b>
1.1 Документ тууралуу жалпы маалымат	54
1.2 Жабдуудагы символдордун жана жазуулардын мааниси	54
1.3 Тейлөө кызматчыларды окутуу жана квалификациясын жогорулатуу	54
1.4 Коопсуздук техникасы сакталбагандыктын кооптуу натыйжалары	54
1.5 Коопсуздук техникасын сактоо менен иш алып баруу	55
1.6 Колдонуучу жана тейлөө кызматчылар үчүн коопсуздук техникасы	55
1.7 Техникалык тейлөө, кароо жана куруу учурундагы коопсуздук техникасы	55
1.8 Кошумча түйндүрдөрдү жана тетиктерди даярдоо жана өз алдынча орнотуу	55
1.9 Мүмкүн болбогон пайдалануу режимдери	55
<b>2. Жеткирүү жана сактоо</b>	<b>55</b>
<b>3. Документтеги символдордун жана жазуулардын мааниси</b>	<b>55</b>
<b>4. Өндүрүм тууралуу жалпы маалымат</b>	<b>55</b>
<b>5. Таңуу жана ташуу</b>	<b>61</b>
5.1 Таңгак	61
5.2 Ташуу	61
<b>6. Колдонуу тармагы</b>	<b>61</b>
<b>7. Иштөө принциби</b>	<b>61</b>
<b>8. Механикалык бөлүктү куруу</b>	<b>62</b>
8.1 Соркысма орнотууну куруу	62
8.2 LC 221 башкаруу шкафын куруу	65
<b>9. Электр жабдууну туташтыруу</b>	<b>66</b>
9.1 LC 221 башкаруу шкафын ички чогултуусу	66
9.2 Электр байланыштар	67
9.3 Электр байланыштар түзмөгү	67
<b>10. Пайдалануу</b>	<b>68</b>
<b>11. Пайдалануу</b>	<b>68</b>
11.1 LC 221 башкаруу шкафын тууралоо	68
11.2 LC 221 башкаруу шкафын дисплейин сүрөттөө	68
11.3 Тууралоо менюсү	70
11.4 Маалымат менюсү	71
11.5 Бузуулар белгилерди сүрөттөө	72
<b>12. Техникалык тейлөө</b>	<b>74</b>
12.1 Механикалык бөлүктү техникалык тейлөө	74
12.2 Электркиймылдаткыч	74
12.3 Электр жабдууну техникалык тейлөө	75
12.4 Деңгээл көзөмөлдөгөн билдиргичти жууп чыгуу	75
12.5 Кирдеген соркысма орнотуусу же кирдеген тетиктер	75
<b>13. Пайдалануудан чыгаруу</b>	<b>75</b>
<b>14. Техникалык маалыматтар</b>	<b>76</b>
14.1 Соркысма орнотуусу	76
14.2 LC 221 башкаруу шкафы	76
<b>15. Бузууларды табуу жана оңдоо</b>	<b>77</b>
<b>16. Өндүрүмдү утилизациялоо</b>	<b>78</b>
<b>17. Өндүрүүчү. Иштөө мөөнөтү</b>	<b>78</b>
<b>Приложение 1.</b>	<b>104</b>
<b>Приложение 2.</b>	<b>105</b>

**Эскертүү**

*Жабдууну куруудан мурда аталган документти жана Кыскача жетекчиликти (Quick Guide) жакшылап окуп чыгыңыз. Жабдууну куруу жана пайдалануу аталган документтин талабына ылайык жана жергиликтүү ченемдерге жана эрежелерге дал келиш керек.*

**1. Коопсуздук техникасы****Эскертүү**

*Жабдууну ылайыктуу билими жана тажрыйбасы бар адам пайдаланышы керек. Денелик мүмкүнчүлүгү, акылы, көрүүсү жана угуусу чектелген адамдарга аталган жабдууну пайдаланууга жол берилбеш керек. Балдарга жабдууну пайдаланууга тыюу салынат.*

**1.1 Документ тууралуу жалпы маалымат**

Паспорт, Куруу жана пайдалануу боюнча жетекчилик, мындан ары текстте Жетекчилик деп аталат, курууда, пайдаланууда жана техникалык тейлөөдө кыла турган негизги көрсөтмөлөрдү камтыйт. Ошондуктан куруу жана пайдалануу алдында тейлөө кызматчылар жана колдонуучулар аларды сөзсүз жакшылап изилдеп чыгыш керек. Жетекчилик ар дайым жабдууну пайдалануу жерде туруш керек.

"Коопсуздук техникасында" көрсөтүлгөн коопсуздук техникасынын жалпы талаптарын гана сактабастан, башка бөлүмдөрдө берилген өзгөчө талаптарды дагы сактагыла.

**1.2 Жабдуудагы символдордун жана жазуулардын мааниси**

Жабдуунун өзүндөгү белгилер, мисалы:

- айланууну билдирген багыттооч,
  - сордурулган чөйрөгө жөнөтүү үчүн түртүү келтетүтүктүн белгиси,
- өз тартибинде жана аларды ар убак окууга мүмкүн болгондой сакталышы керек.

**1.3 Тейлөө кызматчыларды окутуу жана квалификациясын жогорулатуу**

Пайдаланууну, техникалык тейлөөнү алып барган жана текшерүүлөрдү өткөргөн, ошондой эле жабдууну орноткон кызматчылар ылайыктуу квалификацияга ээ болушу керек. Кызматчылар жоопкерчилик тарткан жана көзөмөлдөгөн маселелер, ошондой эле алардын милдеттери колдонуучулар менен так аныкталышы керек.

**1.4 Коопсуздук техникасы сакталбагандыктын кооптуу натыйжалары**

Коопсуздук техникасы сакталбаса адамдын өмүрүнө жана ден-соолугуна гана кооптуу натыйжаларды алып келбестен, бирок айлана-чөйрөгө жана жабдууга дагы зыян алып келет. Коопсуздук техникасы сакталбаса келтирилген зыянын ордун толтуруу кепилдик милдеттерди жокко чыгарылат.

Атап айтканда, коопсуздук техникасын сактабаганда, кийинки кесепеттер болушу мүмкүн:

- жабдуунун маанилүү функциялары иштебей калат;
- белгиленген техникалык тейлөө жана оңдоо ыкмалары натыйжасыз;
- электр жана механикалык факторлордон кызматчылардын өмүрүнө жана ден-соолугуна коркунучтуу абалдын пайда болуусу;

### 1.5 Коопсуздук техникасын сактоо менен иш алып баруу

Жабдууну иштетип жатканда, пайдаланууда, аталган документтеги коопсуздук техникасы, колдонуучунун улуттук каралган коопсуздук техникасы, ошондой эле башка жергиликтүү каралган коопсуздук техникасы сакталышы керек.

### 1.6 Колдонуучу жана тейлөө кызматчылар үчүн коопсуздук техникасы

- Жабдууну колдонуп жатканда кыймылдуу түйүндөрдүн жана тетиктердин коргоо тоскучтарын оңдоого тыюу салынат.
- Электр тогу менен байланыштуу коркунучтардан абайлаш керек (мисалы, ПУЭ жана жергиликтүү электр тогун камсыздаган мекемелердин буйруктары).

### 1.7 Техникалык тейлөө, кароо жана куруу учурундагы коопсуздук техникасы

Колдонуучу техникалык тейлөөнү, текшерүү кароону, курууну, пайдалануу жана куруу жетекчилиги менен жетиштүү таанышып чыккан жана бул тармакты жакшы билген адистердин иштөөсүн камсыз кылуу керек.

Иштер жүрүп жатканда жабдуу сөзсүз өчүк болушу керек. Жабдууну токтотоордо куруу жана пайдалануу жетекчилигинде сүрөттөлгөн тартип сөзсүз сакталышы керек.

Иш аяктаганда бардык алынган сактоо жана коргоо жабдууларды кайра орнотуу же күйгүзүү керек

### 1.8 Кошумча түйүндөрдү жана тетиктерди даярдоо жана өз алдынча орнотуу

жабдууларды өндүрүүчүнүн гана уруксаты менен кайра орнотуп же модификациялоого мүмкүн.

Фирманын кошумча түйүндөрү жана тетиктери, ошондой эле өндүрүүчү фирма тараптан уруксат берилген топтомдор пайдалануунун ишеничтүүлүгүн камсыздоо үчүн тандалган.

Башка өндүрүүчүлөрдүн түйүндөрүн жана тетиктерин колдонсо натыйжалар үчүн өндүрүүчү жоопкерчилик тартуудан баш тартышы мүмкүн.

### 1.9 Мүмкүн болбогон пайдалануу режимдери

"Колдонуу тармагы" бөлүмүндө каралган функционалдык иштөөгө ылайык гана колдонулганда, аталган жабдуунун пайдалануу ишеничтүүлүгүнө кепилдик берилет. Бардык учурда техникалык маалыматта уруксат берилген гана белгилерди колдонуу керек .

## 2. Жеткирүү жана сактоо

Жабдууну үстү жабылган вагондордо, үстү жабык унааларда, аба, суу же деңиз аркылуу жеткирүү керек.

Жабдууну механикалык факторлор менен байланыштуу жеткирүү шарты МАМСТ 23216 "С" тобуна ылайык болуу керек.

Жеткирүүдө таңылган жабдуу ордунан ары-бери жылып кетпеш үчүн, аны унаага бекем бекитиш керек.

Жабдууну сактоо шарты МАМСТ 15150 "С" тобуна ылайык болуу керек.

Узакка сактоодо LC 221 башкаруу шкафын нымдуулуктан сакташ керек.

Максималдуу сактоо мөөнөтү 3 жыл. Сакталган бардык мөөнөт ичинде консервациялоо талап кылынбайт.

Айлана-чөйрөнүн сактоо аба табы –30 -дан +60 °C -ка чейин.

## 3. Документтеги символдордун жана жазуулардын мааниси



**Эскертүү**  
*Аталган көрсөтмөлөр сакталбаса адамдын ден-соолугуна коркунучтуу натыйжаларды алып келет.*



**Эскертүү**  
*Аталган эрежелерди жарылуудан корголгон жабдуулар менен иштөөдө колдонуу керек. Ошондой эле бул эрежелерди стандарттуу жабдуулар менен иштөөдө колдонуу сунушталат.*

**Көңүл бур**

*Жабдуунун иштебей же бузулуп калуусуна алып келген аткарылбаган коопсуздук техникасы.*

**Көрсөтмө**

*Жабдуунун коопсуз пайдалануусун жана иштөөсүн камсыздаган сунуштамалар же көрсөтмөлөр.*

## 4. Өндүрүм тууралуу жалпы маалымат

Аталган жетекчилик Multilift M соркысма орнотуусуна тийиштүү, эки вариантта жеткиликтүү:

– бир фазалык электркыймылдаткычы менен соркысма 1 × 230 В;

– үч фазалык электркыймылдаткычы менен соркысма 3 × 400 В.

Бардык варианттарда 4 м же 10 м кабелдүү электркыймылдаткыч орнотуусу жеткиликтүү.

### Түзүлүшү

#### Multilift M Соркысма орнотуусу

Орнотууларды бир бөлмөдө, кабатта же имаратта орнотсо болот. Соркысма орнотуулар көлөмүнө жана өндүрүшүнө жараша ар кандай болот.

Соркысма орнотуулар мекеменин ичинде курууга багытталган, келтетүтүктөрү мекеменин канализациясына туташтырылыш керек.

Соркысма орнотуусу кийинки курамчаларды камтыйт:

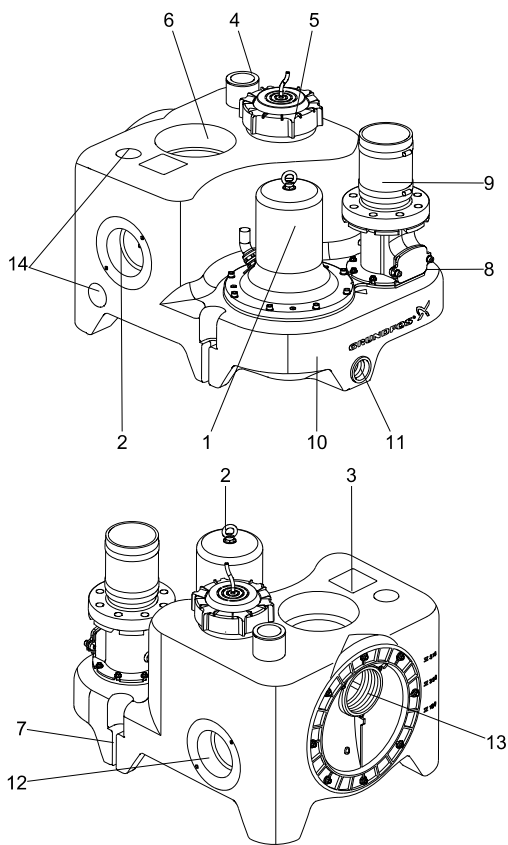
- герметикалык полиэтилен багы;
- агын сууларды сордуруу үчүн соркысма;
- бактан сырткары орнотулган деңгээл билдиргич;
- бактан сырткары орнотулган көзөмөлдөгүч LC 221;
- бактан сырткары орнотулган кайтаруу клапаны.

Кийинки нерселер жеткирилген жабдууга кошулуп берилет:

- Паспорт, Куруу жана пайдалануу боюнча жетекчилик – 1 даана;
- Башкаруу шкафына Кыскача Жетекчилик (Quick Guide) – 1 даана;
- түртүү өтмө кайырма кыр, DN 80 туташтыруу муфтасы менен, DN 100 (сырткы диаметри 110 мм) – 1 даана;
- ийилчээк муфта, DN 100 жөнөтүү келтетүтүк менен туташтыруу үчүн эки каамайт менен – 1 даана;
- ийилчээк муфта, DN 70 жөнөтүү келтетүтүк менен туташтыруу үчүн эки каамайт менен – 1 даана;
- сактагычты (резервуар) бекитүү үчүн анкер бурамалары – 2 даана;
- киргизүү тешиктеги (керек болгондо) туюк кайырма кыр үчүн үлүктөр жана бурамалар – 3 топтом.;
- муфталар, DN 100 – 1 таң.;
- муфта, DN 50 диафрагмандуу соркысма 1 1/2" же соргуч линия үчүн туташтырууга, DN 50 – 1 таң.
- төшөмдөр топтому, DN 80, 8 бурама M16 × 65, үлүктөр жана эбелектер (цинктелген) – 1 топтом.



8. бөлүмдө. *Мехникалык бөлүктүн куруусу жана кийинки бөлүмдөрдө бул түйүндөр бирдиктүү жабдуудай сүрөттөлгөн.*  
Multilift M орнотуусунун жалпы көрүнүшү сүр. 1 көрсөтүлгөн.



TM05 1520 2911

**Сүр. 1** Multilift M соркысма орнотуусу, алдынан жана арткы көрүнүшү

Абал	Сүрөттөө
1	Соркысма
2	Соркысманы жеткирүү үчүн тешик
3	Фирмалык такта
4	Шамалдаткыч тешик, DN 70 (сырткы диаметри 75 мм), ачык
5	Деңгээлдин билдиргич текшерүүчү пневматикалык түтүк жана бактын ичин караган тешиги үчүн оюлган капкак.
6	Кируучү тике келтетүтүк, DN 150 (тыгыздагыч топтомдун ичинде)
7	Бекитүүчү жер
8	Клапанды оргутуучу ачуу үчүн дренаж бурамасы жана кароо капкагы менен кайтаруу клапаны. Сүр. 4 караңыз.
9	Түртүү өтмө кайырма кыр, DN 80 келтетүтүк Ø110 менен туташтыруу үчүн ийилчээк туташтыруу муфтасы эки каамыты менен
10	Жеткирүү үчүн формага келтирилген туткасы менен курама сактагыч
11	Кол диафрагмендүү соркысманы туташтыруу үчүн 1 1/2" келтетүтүк.
12	Туурасынан кирүүчү келтетүтүк, DN 100 (тыгыздагыч топтомдун ичинде)
13	Жөнгө салуучу бийиктиги менен кирүүчү келтетүтүктүн диски, DN 100 (DN 150 сурамдын негизинде топтомго кошулат)
14	Кируучү капталдагы же үстүндөгү келтетүтүк, DN 50 (тыгыздагыч топтомдун ичинде)

**Курама сактагыч**

Топтомго кирген кол диафрагмендүү соркысма, шамалдаткыч түтүк, соргуч жана жөнөтүү түтүктү туташтырууга керектүү бардык келтетүтүктөрү менен герметикалык газ жана сүү өткөрбөгөн курама полиэтилен сактагыч (PE).

Курама сактагычтын артында кирүүчү келтетүтүктүн эксцентрдик диски жайгашкан, ал кайырма кырдан фундаменттин деңгээлине чейин 180 ден 315 мм чейин бийиктикти орнотууга мүмкүндүк берет. Бийиктиктин кеңири таралган маанилери кирүүчү тешиктин жанында көрсөтүлгөн. 8.1.3 бөлүмүн караңыз. Андан тышкары, курама сактагычка үч туурасынан кирүүчү келтетүтүктү (2 × DN 100 жана 1 × DN 50) жана үстүнө эки тикесинен кирүүчү келтетүтүктү (1 × DN 150 жана 1 × DN 50) туташтырса болот.

Туурасынан кирүүчү келтетүтүктөрдүн борбору фундаменттин деңгээлине салыштырмалуу 180 жана 250 мм бийиктикте жайгашкан.

Фундаменттин деңгээлине салыштырмалуу 180 жана 250 мм бийиктикте жайгашкан капталдагы жана маңдайындагы кирүүчү келтетүтүктөр стандарттуу күлтүккө же дубалга куруучу күлтүккө EN 33 жана EN 37 ылайык туташтырылат. Башка келтетүтүктөргө кошумча санитардык-техникалык жабдуу кошулушу мүмкүн.

Курама сактагычтын жалпы жана пайдалуу (соркысманы иштетүү жана токтотуу деңгээлдин ортосу) көлөмдөрү кийинки таблицада көрсөтүлгөн:

Кируу белгиси [мм]	180	250	315
Бактын жалпы көлөмү [л]	92		
Пайдалуу көлөм [л]	34	49	62

Ылпыйктуу иштетүү деңгээлин орнотуу меню аркылуу пайдалануунун алдында белгилеп койсо болот.

11.3 *Тууралоо менюсун* караңыз.

Туташтыруудан кийин, биринчиден, деңгээлди орнотуп алуу керек. Сактагычтын тоголок түбү тунманын пайда болушун азайтат жана агын сууларды соркысмага алып келет.

**Соркысма**

Соркысмалар эркин, өткөөлү бар, жартылай ачык иштеп турган дөңгөлөктөр менен жабдууланат, алар соркысма пайдаланган убакыт бою туруктуу өндүрүштү камсыздашат. Соркысмалардын мүнөздөмө графигин *Туркеме 2* караңыз. Электркиймылдаткычтын статорунун кутусу чоюндан жасалган. Соркысма валдын механикалык тыгыздагычы менен жабдууланган.

Бир фазалык кыймылдаткычтар башкаруу шкафына киргизилген оромдогу жана конденсаторлордогу термоөчүргүчтөр менен жабдууланган. Кошумча техникалык маалыматтарды 14. бөлүмдө караңыз. *Техникалык маалыматтар.*

Үч фазалык кыймылдаткычтар Multilift M22, M24, M32 жана M38 башкаруу шкафына киргизилген оромдогу термоөчүргүчтөр жана коргоо өчүүрүүдөгү кошумча автомат менен жабдууланган, кыймылдаткычка күч келип кетсе.

Үч фазалык соркысманын фазаларынын кезеги бузулса, башкаруу түтүм кырсык белги берип баштайт жана соркысма иштебей токтоп калат.

Фазалардын кезегин оңдоо үчүн сүр. 28 караңыз.

**Эгерде кыймылдаткыч ашыкча жүктөлсө же ысып кетсе, ал автоматтык түрдө токтойт. Кыймылдаткыч нормалдуу аба табына чейин муздаганда, кайра өзү автоматтык түрдө иштеп баштайт.**

**Көрсөтмө**

Соркысма валдын үч тыгыздыгы менен жабдууланган; алардын ортосундагы май камералары пайдалануу мөөнөткө жете тургандай майланган жана тектейлөөгө муктаж эмес. Оңдоо учурунда алмаштыруу процесси Тейлөө нускамада жазылган.

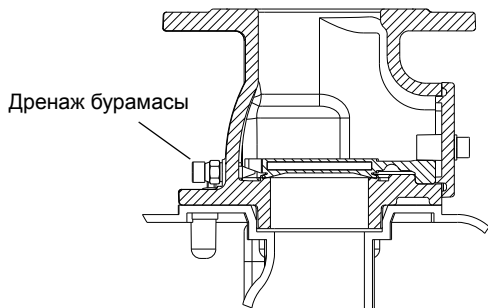


Электркиймылдаткычтын кабели электркиймылдаткычка кабелдик кирүү аркылуу туташтырылат. Кутуну сактоо даражасы: IP68. Кабелдин узундугу 4 же 10 метр түзөт.

### Кайтаруу клапаны

DN 80 ченемдеги кайтаруу клапанына техникалык тейлөө жана текшерүү учурунда оргутуучу келтетүтүктү тазалоо үчүн клапанды оргутуучу ачуу дренаж бурамасы кирет. Сүр. 2 караңыз.

**Көрсөтмө** Дренаж буралгыны бураардан мурда абалбекиткич үлүктү бир аз бошотуңуз.



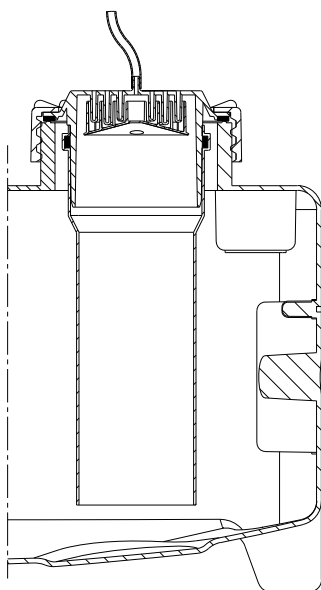
TM05 0340 1011

### Сүр. 2 Кайтаруу клапан

#### Деңгээл көзөмөлдөгөн билдиргич

Басуунун пьезорезистивдүү билдиргичи башкаруу шкафында жайгашкан жана сактагычтагы билдиргичтин түтүгүнө пневматикалык түтүк аркылуу туташтырылган. Пневматикалык түтүккө кошулган жердеги оюлган капкак конденсаттын кармагычы менен жана DN 100 түтүккө туташтыруу менен жабдууланган. Бул түтүк басуу билдиргичи менен сактагычка киргизилген. Суюктук көбөйгөн сайын түтүктөгү абанын басуусу дагы көтөрүлөт, андан кийин пьезорезистивдүү билдиргич басуунун өзгөрүүсүн аналогдук билдирүүгө өзгөртөт. Соркысманы иштетүү жана токтотуу үчүн, ошондой эле суюктуктун деңгээли көтөрүлгөндө кырсык билдирүү үчүн, башкаруу блоктон келген аналогдук билдирүүлөр колдонулат. Билдиргич оюлган капкактын алдына бекитилет жана текшерүү, техникалык тейлөө же түтүктү тазалаган учурда алынат. Тыгыздоочу шакек герметикалык абалды камсыздайт.

Пневматикалык түтүк буйрутмага жараша 4 же 10 м узундукта жеткирилет жана башкаруу шкафына туташтырылат.



TM05 0332 1011

### Сүр. 3 Оюлган капкак жана пневматикалык түтүк, DN 100 түтүгү жана конденсат кармагыч

### LC 221 Башкаруу шкафы

LC 221 башкаруу шкафы Multilift M соркысма орнотуусун башкаруу жана көзөмөлдөө үчүн багытталган. Соркысма пьезорезистивдүү, деңгээлди көзөмөлдөөчү аналогдук билдиргичтен келген үзгүлтүксүз билдирүүнүн негизинде башкарылат.

Башкаруу шкафы деңгээлди көзөмөлдөөчү билдиргичтен суюктуктун деңгээли жөнүндө келген билдирүүлөрдүн негизинде Multilift M соркысманы күйгүзүп/өчүрөт. Соркысма суюктук деңгээлге жеткенде күйөт жана суюктук токтоо деңгээлине жеткенде өчөт. Сактагычта суюктук ашыкча көбөйүп кетсе, соркысма иштен чыгып калса суу каптоо жөнүндө кырсык белгиси иштейт.

Ошондой эле башкаруу шкафы төмөндө аталган бир нече иштерди аткарат.



M05 1804 3811

### Сүр. 4 Multilift M үчүн LC 221 башкаруу шкафы

LC 221 башкаруу шкафы кийинки функцияларды аткарат:

- соркысма пьезорезистивдүү, деңгээлди көзөмөлдөөчү билдиргичтен келген үзгүлтүксүз билдирүүнүн негизинде башкарылат.
- кыймылдаткычты коргоо автоматы жана/же токту өлчөө, ошондой эле термоөчүргүчтү кошуу аркылуу корголот;
- кыймылдаткычты коргоо пайдалануу мөөнөтүн чектөө жана кырсык учурда кийин кайра иштетүү аркылуу ишке ашат. Стандарттуу иштөө цикл — 20 секундага чейин. Иштөө убактысы 3 мүнөт менен чектелген (*11.5 Бузуулар белгилердин сүрөттөөсү* бөлүмүн караңыз, бузулуу коду F011).
- жабдуу узакка иштебей туруп калса (24 саат сайын) жүргүзүп көрүү режимдин автоматтык иштөөсү (2 секунда);
- батареяда иштеп жатканда негизги токко сайылып иштегенде 45 секундага ишке салуу кечигет (ошол аркылуу бир эле убакта бир нече соркысма орнотуулар иштегенде бирдей жүктөм болот);
- кечигүүнү тууралоо:
  - токтотуу кечигүүсү (суюктуктун токтотуу деңгээли менен соркысманын токтогон деңгээлинин ортосундагы убакытты орнотуу) — түтүктөр узун болгон учурда гидросогууну азайтат;
  - ишке салуу кечигүүсү (суюктук ишке салуу деңгээлине жеткен учур менен соркысманын ишке салуу ортосундагы убакытты орнотуу);
  - кырсыкты билдирүү кечигүүсү (бузуу пайда болгон учурдан баштап сигнализация иштегенге чейинки убакытты орнотуу); Бул нерсе суюктук абдан көтөрүлүп кеткенде кырсыкты билдирүү жабдуунун кыска мөөнөттүү иштөөсүн алдыналат;

- кырсык режим белгисинде токту автоматтык түрдө ченөө;
- ток белгилерин орнотуу:
  - токто ашыкча жүктөм (алдынала орнотулган);
  - номиналдуу ток (алдынала орнотулган);
  - "кургак жүрүш" тогу (алдынала орнотулган).
- иштөө режимдин белгиси:
  - иштөө режими (автоматтык, кол менен);
  - пайдалануу саттары;
  - түрткүлөр (ишке салуунун саны);
  - кыймылдаткычтын максималдуу ченелген тогу.
- кырсык режимдин белгиси:
  - соркыманын абалы (иштеген, бузулган);
  - фазалардын кезегинин ирээти бузулганы же туура эмес фаза;
  - термоөчүргүчтүн бузулушу;
  - суу ашыкча көтөрүлүп кеткенде кырсык билдирүүсү;
  - тейлөө/техникалык тейлөө талап кылынат (тандоо менен).
- кырсык белгени автоматтык ыргытууну тандоо;
- сигнализация 20 жолу иштегенде бузууларды каттаган журнал;
- ишке салуу деңгээлин тандоо;
- кошулган билдиргичтин түрүн тандоо;
- билдиргичтин калибрдөөсү (алдынала орнотулган);
- техтейлөөнүн мезгилин тандоо (0, 3, 6 же 12 ай).

Стандарттуу LC 221 башкаруу шкафы кийинки нерселер үчүн төрт потенциалдуу эмес чыгуулар менен жабдууланган:

- соркыманын иштеп турган абалынын белгиси;
- соркыманын бузулган абалынын белгиси;
- суюктук ашыкча көтөрүлүп кеткенде кырсык билдирүүсү;
- бузуулар жөнүндө жалпы белги.

Андан сырткары, LC 221 башкаруу шкафы кийинки максатта алты санарип кирүүлөр менен жабдууланган:

- аналогдук билдиргичти кошуу (4–20 мА же 0–5 В);
- аналогдук билдиргичтин ордуна басуу релесине же деңгээлдин төрт релесине чейин туташтыруу. Коркунуч белги кирүү жагына кошумча калкыгыч өчүргүчтү аналогдук билдиргич үчүн сактагыч катары туташтырса болот;
- Multilift M соркысма орнотуунун сыртын суу каптаганын аныктоо үчүн өзүнчө деңгээл релесин туташтыруу. Соркысма орнотуулар көп учурда подвалда орнотулат – имараттын эң алдында. Кырсык билдирүүсү белги берет, мисалы, водопровод түтүгү жарылганда же жер суулары ташыганда;
- басуунун РСВ (алдынала чогултулган) пьезорезистивдүү билдиргичин туташтыруу;
- сырткы кырсык билдирүү ыргытуусун туташтыруу;
- кыймылдаткычтын термоөчүргүчүн туташтыруу.

LC 221 башкаруу шкафын Grundfos-тун CIU 300 BACnet MS/TP модулуна туташтыруу GENibus протоколу менен ишке ашат.

Жаңылоо жана кийинки орнотуулар үчүн PC-Tool программасын кошсо болот. Тейлөө нускамасын кар. Негизги ток өчүп калса, үн сигнализациясын (зуммерди) активдештирүү үчүн аккумулятордук батарея (топтомдо камтылган) орнотулат. Зуммер бузууларды ондогонго чейин активдештирилет. Ыргытуу мүмкүн эмес.

Ток улам үзгүлтүккө учураса, кырсык билдирүүнүн кадимки потенциалдуу эмес коммутациялык байланышы кырсык белгисин диспетчердин пультуна сырткы ток аркылуу жөнөтүү үчүн колдонулат.

## Аткаруу

LC 221 башкаруу шкафы соркысмаларды башкаруу жана коргоо үчүн бир фазалык кыймылдаткычтар үчүн конденсатор жана реле, үч фазалык кыймылдаткычтар үчүн контакторлор жана коргоо өчүрүү үчүн кошумча автомат сыяктуу керектүү курамчалар менен жабдууланган.

Башкаруу панели колдонуучу интерфейсиндеги башкаруу баскычтары, иштөө жана кырсык режимди көрсөтүү үчүн дисплейи менен жабдууланган.

Мындан тышкары, ал басуунун пьезорезистивдүү билдиргичи менен жабдууланган, ал курама сактагычтын ичиндеги билдиргичтин түтүгү аркылуу кысылган аба менен активдештирилет. Ошондой эле ага токко туташтыруу үчүн клеммалар, соркысмага байланыштар жана кирүү менен чыгуулар киргизилген, алар аталган бөлүмдүн «LC 221 башкаруу шкафы» пунктунда айталган.

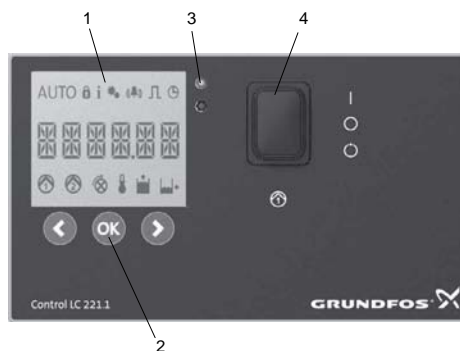
Алдыңкы капкак кулпусу бар төрт бекитме менен жабылган. Шкафты дубалга ачпай эле орнотсо болот. Тешүүгө үлгү жана резинке багыттоочтору менен алты бурама кошулган.



TM05 1806 3811

Сүр. 5 LC 221 башкаруу шкафын куруу үлгүсү

## Башкаруу панели



TM05 1805 3811

Сүр. 6 Башкаруу панели

Абал	Сүрөттөө
1	Дисплей
2	Башкаруу баскычтары
3	Абалдын жарыктык индикатору
4	КҮЙ-ӨЧ-АВТОМАТ которгучтары (КҮЙ-ӨЧ-АВТОМАТ)

## Дисплей (поз.1)

Дисплейде пайдалануудагы бардык маанилүү маалымат жана бузуулардын белгиси көрсөтүлөт. Иштөө жана кырсык режимдин көрсөткүчтөрү 11.2 LC 221 башкаруу шкафтын дисплейинин сүрөттөмөсү бөлүмүндө баяндалган.

**Башкаруу баскычтары (поз.2)**

Башкаруу шкафты дисплейдин алдындагы башкаруу баскычтар аркылуу пайдаланса болот. Төмөндө келтирилген таблица башкаруу баскычтардын функцияларын түшүндүрөт:

Башкаруу баскычы	Сүрөттөө
	<ul style="list-style-type: none"> <li>• негизги менюда солго жылуу.</li> <li>• ич-менюда өйдө жылуу.</li> <li>• ич-менюдагы маанини азайтуу.</li> </ul>
	<ul style="list-style-type: none"> <li>• тандоону ырастоо.</li> <li>• ич-менюну активдештирүү.</li> <li>• зуммерди ыргытуу.</li> </ul>
	<ul style="list-style-type: none"> <li>• негизги менюда оңго жылуу.</li> <li>• ич-менюда ылдый жылуу.</li> <li>• ич-менюда маанини көбөйтүү.</li> </ul>

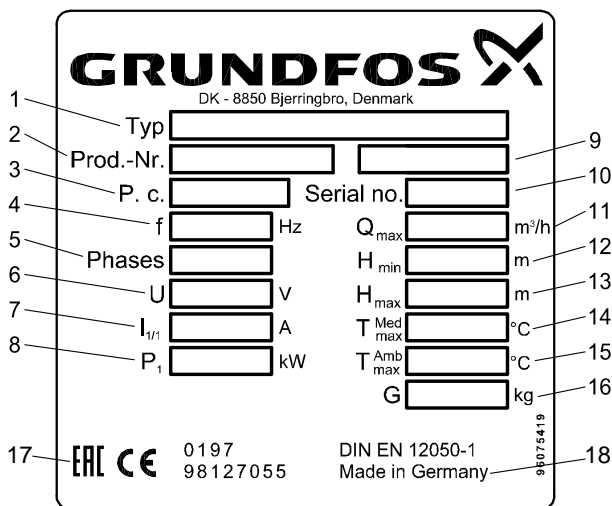
**Абалдын жарыктык индикатору (абал 3)**

Үстүнкү жашыл жарыктык көрсөткүчү кошулган токто күйөт. Дисплейдеги символдорго жана бузулуу кодунан кошумча соркысма орнотуусу ылдыйкы кызыл жарыктык көрсөткүчү менен жабдууланган, ал бузулуу учурунда күйүп баштайт жана алыстан эле көрүнөт.

**Которгуч (абал 4)**

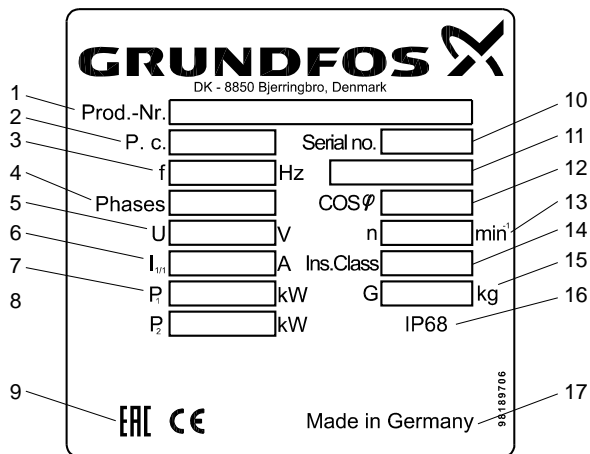
Которгуч	Функцияны сүрөттөө
	<p>КҮЙ-ӨЧ-АВТОМАТ которгучтун абалын алмаштыруу аркылуу пайдалануу режимин тандаса болот:</p> <p><b>АБАЛ I:</b></p> <p>Соркысманы кол менен ишке салуу. Иштөө убактысын коргоо активдештирилген, 3 мүнөттөн кийин сигнализация иштейт. Стандарттуу иштөө цикл – 20 секундага чейин.</p> <p><b>АБАЛ O:</b></p> <ul style="list-style-type: none"> <li>• Иштөө учурунда соркысманы токтотот жана токто өчүрөт. Үч символ күйөт: «Settings locked» (Орнотуулар камалууда), «Information» (Маалымат) жана «Setup» (Тууралоо).</li> <li>• Кырсык белгинин көрсөтүүсүн ыргытуу.</li> </ul> <p><b>АБАЛ АВТОМАТ:</b></p> <p>Автоматтык режимде иштөө.</p> <p>Соркысманын ишке салуусу деңгээл көзөмөлдөгөн билдиргичтин белгилеринин негизинде ишке ашат.</p>

**Фирмалык такталар**



**Сүр. 7** Соркысма орнотуулардын фирмалык такталары

Абал	Сүрөттөө
1	Типтүү белгилөө
2	Өндүрүмдүн номуру
3	Иштелип чыгарган күн [1-чи жана 2-чи сандар – өндүрүлгөн жылы, 3-чү жана 4-чү сандар – өндүрүлгөн апта]
4	Токтун жыштыгы [Гц]
5	Фазалардын саны
6	Чыңалуусу [В]
7	Номиналдык ток [А]
8	Электркыймылдаткычтын керектелүүчү кубаттуулугу P <sub>1</sub> [кВт]
9	Иштөө режими
10	Сериялык номуру
11	Максималдуу чыгым [м <sup>3</sup> /ч]
12	Минималдуу түртүү [м]
13	Максималдуу түртүү [м]
14	Суюктуктун максималдуу аба табы [°C]
15	Айлана-чөйрөнүн максималдуу аба табы [°C]
16	Салмагы [кг]
17	Базарда айланым белгилери
18	Өндүрүүчү өлкө



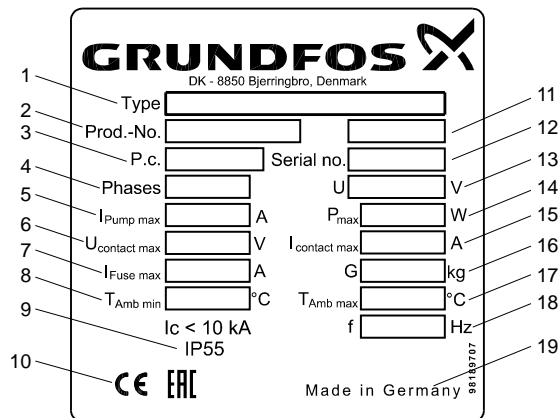
Сүр. 8 Электркыймылдаткычтын фирмалык такталары

Абал	Сүрөттөө
1	Өндүрүмдүн номуру жана модели
2	Иштелип чыгарган күн [1-чи жана 2-чи сандар – өндүрүлгөн жылы, 3-чү жана 4-чү сандар – өндүрүлгөн апта]
3	Токтун жыштыгы [Гц]
4	Фазалардын саны
5	Чыңалуусу [В]
6	Номиналдык ток [А]
7	Электркыймылдаткычтын керектелүүчү кубаттуулугу P1 [кВт]
8	Электркыймылдаткычтын валындагы кубаттуулук P2 [кВт]
9	Базарда айланым белгилери
10	Сериялык номуру
11	Иштөө режими
12	Кубаттуулуктун коэффициенти
13	Айлануунун номиналдуу жыштыгы [мин <sup>-1</sup> ]
14	Изоляция классы
15	Салмагы [кг]
16	Коргоо деңгээли
17	Өндүрүүчү өлкө

**Типтүү белгилөө**

**Соркысма орнотуусу:**

Үлгү	M	.22	.3	.4
Multilift Соркысма орнотуусу				
Кирүүчү кубаттуулук, P <sub>2</sub> / 100 [Вт]				
1 = бир фазалык кыймылдаткыч				
3 = үч фазалык кыймылдаткыч				
2 = 2-полюстук кыймылдаткыч				
4 = 4-полюстук кыймылдаткыч				



Сүр. 9 LC 221 Фирмалык тактасы

Абал	Сүрөттөө
1	Типтүү белгилөө
2	Өндүрүмдүн номуру
3	Иштелип чыгарган күн [1-чи жана 2-чи сандар – өндүрүлгөн жылы, 3-чү жана 4-чү сандар – өндүрүлгөн апта]
4	Фазалардын саны
5	Соркысманын максималдуу керектелүүчү тогу [А]
6	Потенциалдуу эмес байланышта максималдуу чыңалуусу [В]
7	Запастагы сактоочтун максималдуу тогу [А]
8	Айлана-чөйрөнүн минималдуу аба табы [°С]
9	Коргоо деңгээли
10	Базарда айланым белгилери
11	Аткаруу номуру
12	Сериялык номуру
13	Чыңалуусу [В]
14	Керектелүүчү кубаттуулук [Вт]
15	Потенциалдуу эмес байланышта максималдуу ток [А]
16	Салмагы [кг]
17	Айлана-чөйрөнүн максималдуу аба табы [°С]
18	Токтун жыштыгы [Гц]
19	Өндүрүүчү өлкө

**LC 221 Башкаруу шкафы:**

Үлгү	LC 221	.1	.230	.1	.10	.30
LC 221 = башкаруу шкафы						
1 = бир соркысма үчүн башкаруу тутуму						
2 = эки соркысма үчүн башкаруу тутуму						
Чыңалуусу [В]						
1 = бир фазалык аткаруу						
3 = үч фазалык аткаруу						
Максималдуу иштеген ток [А]						
Конденсаторлор [мкФ]						
<b>Ишке салууда күйгүзүү түзмөк:</b>						
[ ] = DOL «түз ишке салуу»						
SD = "жылдыз-үч бурчтук" ишке салуу						

## 5. Таңуу жана ташуу

### 5.1 Таңгак

Жабдууну алганда таңгакта жана жабдуунун өзүндө жеткирүү учурунда жаракалар пайда болгон жокпу текшириңиз. Таңгакты таштаардан мурда, анда майда тетиктер жана документтер калып калган жокпу текшириңиз. Эгерде сиз алган жабдуу буйрутмаңызга дал келбесе, анда жабдууну жөнөтүүчүгө кайрылыңыз.

Жеткирүү учурунда жабдууга доо кетсе, дароо жеткирүү компаниясы менен байланышыңыз жана жабдууну жөнөтүүчүгө билдириңиз.

Жөнөтүүчү аталган жараканы кылдаттык менен карап чыгууга укуктуу.

### 5.2 Ташуу



**Эскертүү**  
*Кол менен көтөрүп жана жүктөп-ташуу иштеринде жергиликтүү ченемдер жана эрежелер сакталышы керек.*

**Көңүл бур**

*Жабдууну токко сайылуучу кабелден көтөрүүгө тыюу салынат.*



**Эскертүү**  
*Электркиймылдаткычтагы тешик соркысманы көтөрүүгө гана багытталган. Эч качан бул тешик аркылуу соркысма орнотуусун көтөрүп же түшүрүүгө болбойт.*

**Көрсөтмө**

*Соркысма орнотуусун курама сактагычтан көтөрүү керек.*

## 6. Колдонуу тармагы

Multilift M соркысма орнотуулар агындар өз алдынча акпаган жерлерде колдонулат жана кийинки нерселерди чогултуп жана сордуруу үчүн багытталган:

- чарба-тиричилик агып чыкма суулар, анын ичинде заңдарсыз боз агып чыккан суулар жана даараткананын заңдуу суулары;
- шлам, кум, ж.б. суулары.

Соркысма орнотуулар каналдык тутумунан төмөн жайгашкан жерлерден узун була камтыган заттарды, заңдарды камтыган сууларды сордура алат.

Multilift M соркысма орнотуусу бир үй-бүлөлүү жеке менчик үйлөргө багытталган, эгерде Multilift M соркысма орнотуусу техникалык тейлөөгө же оңдоого алынганда башка резервдик сантехникалык жабдуу бар болсо чакан кеңселерде да колдонсо болот.

Multilift M соркысма орнотуулар менен жаан суусун эки себеп менен сордурганга болбойт:

- Соркысма орнотуулардын электркиймылдаткычтары катуу жаанда талап кылган үзгүлтүксүз иштөө режимине ылайыктуу эмес.
- Жаан суу соркысма орнотуусуна имараттын ичинде берилбеши керек.

Толугураак маалымат үчүн Grundfos-ко кайрылыңыз.

Соркысма орнотуусу аркылуу икийинки заттарды/агын сууларды сордурганга болбойт:

- катуу заттар, чайыр, кумдуу суюктуктар, цемент, күл, картон, шагыл, таштанды, ж.б.;
- каналдык тутумдардан жогору жайгашкан санитардык орнотуулардан келген агын суулар (аларды өз алдынча агызыш керек);
- кооптуу заттарды камтыган агын суулар: коомдук тамактануу ири мекемелердин майланышкан кир суулары. Майланышкан кир сууларды сордуруу үчүн май бөлгүчтү жана эки соркысма менен соркысма орнотуусун колдонуу керек.

Multilift M соркысма орнотуусунан сүзгөн бассейнге кайтарып жууган чыпкалоону туташтырууда агындын параметрлерин текшириңиз. Кандайдыр бир суроолор пайда болсо Grundfos-ко кайрылыңыз.

**Көрсөтмө**

*Ашыкча агым кыска мөөнөткө ашыкча суюктук тууралуу кырсык билдирүүнү иштетет. Башкаруу шкафын менюсунда билдирүүнүн иштөө убактысын бир аз кармоо функциясын белгилесе болот*

## 7. Иштөө принциби

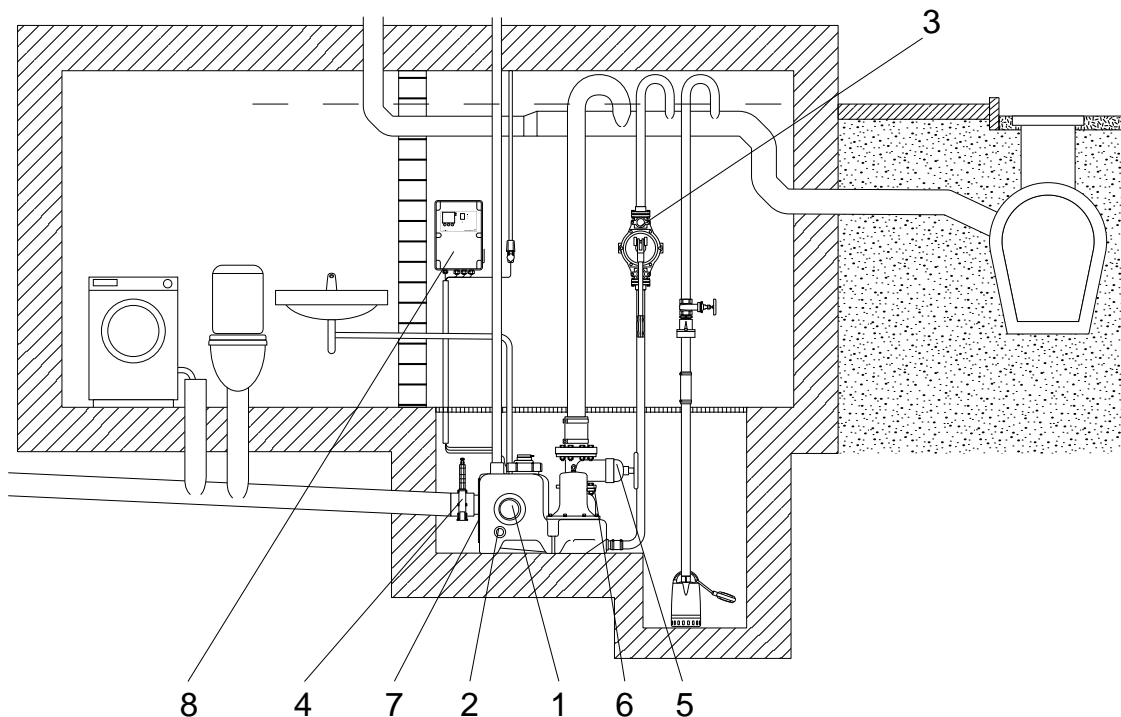
Орнотуу деңгээлдин байланышсыз билдиргичи аркылуу күйүп жана өчөт. Сантехникалык иштердин агын суулары биринчи топтоочу сактагычка агып түшөт. Иштөөчү соркысма топтоочу сактагычтагы суюктуктун деңгээли мурда белгиленген белгисине жеткенде иштеп баштайт. Суюктуктун деңгээли азайганда деңгээл билдиргич иштөөчү соркысманы өчүрүп салат.

## 8. Мехникалык бөлүктү куруу

### 8.1 Соркысма орнотууну куруу

Multilift M соркысма орнотууларын куруудан мурда, шамалдатуу, соркысма орнотууларына жетүү, ж.б. тиешелүү жергиликтүү ченемдер жана эрежелер сакталып жатканын текшериниз.

#### 8.1.1 Куруу түзмөгү



TM05 1864 3811

Абал	Тиешелүү нерселери	Өндүрүмдүн номеру
1	Муфта, DN 100	97726942
2	Муфта, DN 50	98079669
3	Диафрагмендүү соркысма, 1 1/2"	96003721
4	ПВХ -дан жасалган жылдыгыч, DN 100	96615831
5	Чоюн жылдыгыч, DN 80	96002011
6	Төшөмдөр топтому, DN 80 бурама, үлүк жана эбелектери менен	96001999
7	Кириүүчү келтетүтүк муфтасы менен, DN 150, алмаштыруу үчүн	98079681
8	9,6 В өтүүгө батареялардын топтому	98079682

Сүр. 10 Куруу түзмөгү



### 8.1.2 Жалпы көрсөтмөлөр

#### 8.1.1 Куруу түзмөгү бөлүмүн караңыз.

- Соркысма орнотууну жакшы шамалдаган жарык бөлмөгө орнотуңуз жана пайдаланууга жана техникалык тейлөөгө жеңил болуу үчүн соркысма орнотуунун айланасынан 60 см бош аралык калтырыңыз.
- Фундаменттен ылдый орун даярдаңыз. Эгерде соркысма орнотуусу подвалга коюлуп жатса, анда бөлмөнү кургатуу үчүн фундаменттен ылдый өзүнчө кошумча дренаж орнотуңуз. Сүр. 10 караңыз.

**Көрсөтмө**

**Курама сактагычты, соркысманы жана кабелдерди суу капташы мүмкүн. (7 күндө макс. 2 м).**

**Көңүл бур**

**Башкаруу шкафы кургак, жакшы шамалдатылган жерде орнотулушу керек.**

- Өөрчүндү азайтуу үчүн бардык туташтырылган түтүктөр ийилчээк болушу керек.
- Соркысма орнотуусун жерге (полго) орнотуу керек.
- Соркысма орнотуусунун, диафрагмендүү жана дренаж орнотуусунун бардык түртүү келтетүтүктөрү акпаган суунун үстүндө жайгашкан илгич менен жабдууланышы керек. U-түрүндөгү тизенин жогорку деңгээли же кайтаруу гидравликалык жапкыч жерден өйдө болушу керек. Сүр. 10 караңыз.
- Жапкычты DN 80 же андан көп диаметрдеги түртүү линиясына орнотуу керек. Ошондой эле жапкычты сордурган линияда орнотуңуз.
- Имараттын ичиндеги соркысма орнотуусуна ачык булактардан суу жөнөткөнгө болбойт. Ал үчүн имараттын сыртында өзүнчө соркысма орнотуусу керек.
- Соркысма орнотуусу кайтаруу клапаны менен жабдууланышы керек.
- Түртүү өткөрмө түтүктүн көлөмү кайтаруу клапандан өйдө, өтмө түтүктөгү суунун туруктуу деңгээлине чейин жана сактагычтагы пайдалуу көлөмдөн аз болушу керек.
- Чарба-тиричиликтин (заңдуу) агын суулары үчүн соркысма орнотуусунун шамалдатуу жабдуусу чатырдан өйдө орнотулушу керек. Эгерде атайын шамалдатуу клапан колдонулса (топтомго кошулган), аны имараттын сыртында жайгаштыруу керек.
- Эгерде агын суулар өзү агып чыгуучу курама өткөрмө түтүккө сордурулса, ал аз дегенде  $h/d = 0,7$  толтуруу коэффициентине ээ болуш керек. Түртүү өткөрмө түтүккө туташтыргандан кийин курама өзү агып чыгуучу өткөрмө түтүк аз дегенде бир номиналдык диаметрге чоңураак болуш керек.
- Башкаруу шкафы атайы сигнализация менен жабдууланыш керек жана суу каптабаган жерде орнотулуш керек.
- Соркысма бузулуп калса, курама сактагычтын жөнөкөй кол дренажы үчүн диафрагмендүү соркысма (каалагандай) колдонулат.

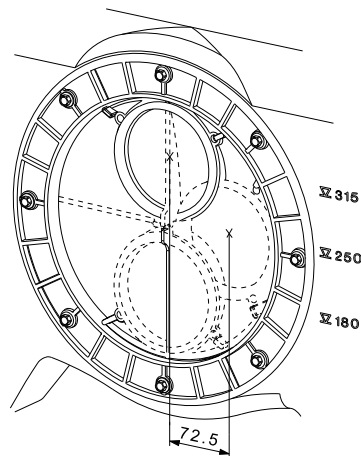
### 8.1.3 Узатуучу келтетүтүктү куруу

#### 8.1.1 Куруу түзмөгү бөлүмүн караңыз.

1. Жеткирүү топтомундагы тиешелүү нерселерди текшериниз. Тиешелүү тетиктердин тизмегин 4-бөлүмдө караңыз *Өндүрүм тууралуу жалпы маалымат*.
2. Multilift M соркысма орнотуулардын артында жайгашкан деңгээлди көзөмөлдөгөн кирүүчү келтетүтүктү даярдаңыз. Кирүүчү келтетүтүктүн DN 100 диаметрдеги диски фундаменттен өйдө 180 -ден 315 мм чейинки бийиктикке орнотууга мүмкүндүк берет. Бийиктиктин кеңири таралган маанилери кирүүчү тешиктин жанында көрсөтүлгөн: 180, 250 жана 315 мм. Сүр. 11 караңыз. Кирүүчү келтетүтүктүн DN 150 диаметрдеги диски топтомго кирет. Сүр. 12 караңыз. Кирүүчү келтетүтүктүн сырткы жээгинин бурамалары толугу менен бекитилген эмес, ошондуктан диск эркин айланат. Ошол аркылуу соргуч келтетүтүктү керектүү бийиктикте орнотууга мүмкүн. Керектүү бийиктикте орноткондон кийин бардык бурамаларды бекитиңиз. Бардык бурамалар максималдуу катуу бекитилиши керек (9 Нм).

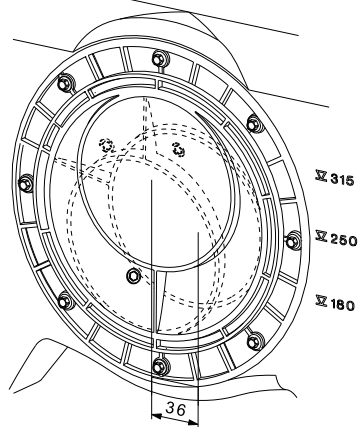
**Multilift M соркысма орнотуусун туташтыруудан мурда кирүүчү келтетүтүктүн диски соргуч өткөрмө түтүктүн бийиктигине тууралап айлантканда, соркысма орнотуусу жана соркысма келтетүтүк дагы капталганга жылганына көңүл буруңуз (макс. 72,5 мм). Сүр. 11 караңыз.**

**Көрсөтмө**



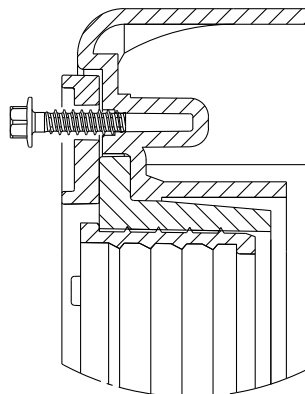
TM05 0351 2811

**Сүр. 11** DN 100 диаметрдеги кирүүчү келтетүтүктүн диски кирүүчү түтүктүн ортосуна чейин, фундаменттен өйдө 180–315 мм бийиктикке жөнгө салынат.



TM05 1669 3411

**Сүр. 12** Сурам боюнча камсыздалган DN 150 диаметрдеги кирүүчү келтетүтүктүн диски кирүүчү түтүктүн ортосуна чейин, фундаменттен өйдө 207–279 мм бийиктикке жөнгө салынат.



**Сүр. 13** Сырткы жээктеги бураманы бошотуңуз.

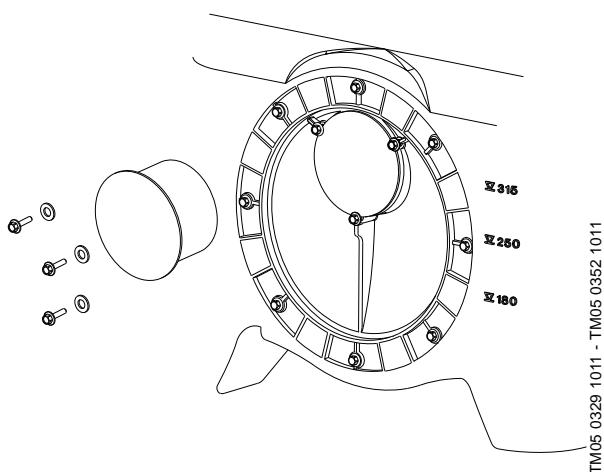
**Көңүл бур**

**Multilift M соркысма орнотуусу жөнгө салуучу кирүүчү келтетүтүктүн дискиндеги сырткы жээги бошотулган бурамалары менен камсыздалат. Сүр. 13 караңыз. Түртүү келтетүтүктү туташтыруудан мурда бардык бурамаларды текшерип, 9 Нм менен максималдуу тартып бекитиңиз.**

TM05 0336 1011

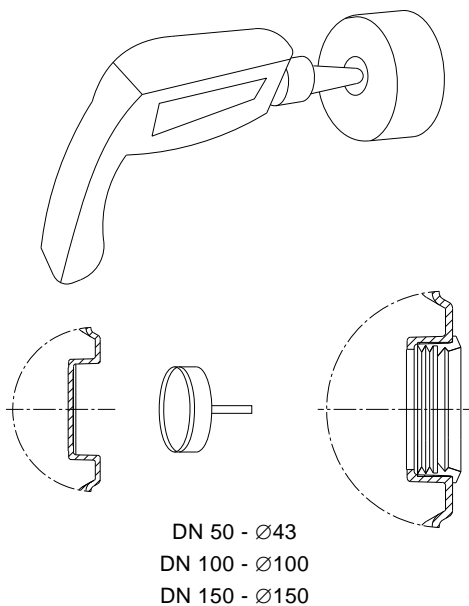
**Көрсөтмө**

Эгерде негизги соргуч келтетүтүк колдонулбаса, анда аны үч жуп бурама жана үлүк менен DN 100 диаметрдеги кадимки бекиткич менен пломбап койсо болот. Сүр. 14 караңыз. Соркысма орнотуусуна бурама менен үлүктөр гана кошулуп берилет. Бекиткичтерди өзүнчө сатып алыш керек.



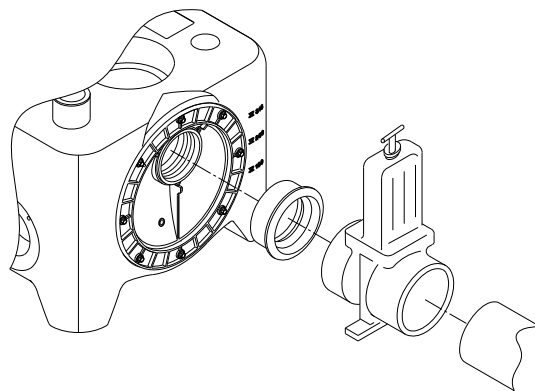
**Сүр. 14** Негизги кирүүгө пломба салуу.

3. Кирүүлөрдү кесип даярдап койгула. DN 150 кирүүлөргө Ø150 тешүү кабын колдонула, DN 100 үчүн Ø100, DN 50 үчүн Ø43. Кескен линиясы оюлат. Кесилип кетпеш үчүн тешиктин кырларын тазалаңыз. Муфталарга каамыттар кошулуп берилет.
4. Дифрагмендүү соркысма үчүн туташтыруу уячаны даярдаңыз (буйрутма боюнча кошулуп берилет). DN 50 туташтыруу уяча үчүн Ø43 тешүү кабы колдонулат. Кесилип кетпеш үчүн тешиктин кырларын тазалаңыз.



**Сүр. 15** Каалаган туташтыруу тешиктерди кесүү же тешүү.

5. Соргуч өткөрмө түтүктү сактагычка туташтырыңыз. Техникалык тейлөө учурунда суунун агымын алдыналуу үчүн соргуч өткөрмө түтүк менен соркысма орнотуусунун ортосуна жылдыргычты орнотуңуз. Колдонууга жеңил ПВХ-дан жасалган жылдыргыч сунушталат.



**Сүр. 16** Жылдыргычты куруу

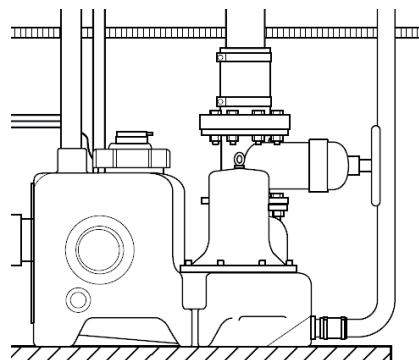
**Көңүл бур**

Соргуч, түртүү жана шамалдаткан өткөрмө түтүктөрдүн салмагы курама сактагычка таасир берүүсүнө жол бербеш керек. Өткөрмө түтүктөрдүн узун бөлүкчөлөрү, чоргоолор тирөөчтөргө орнотулуш керек.



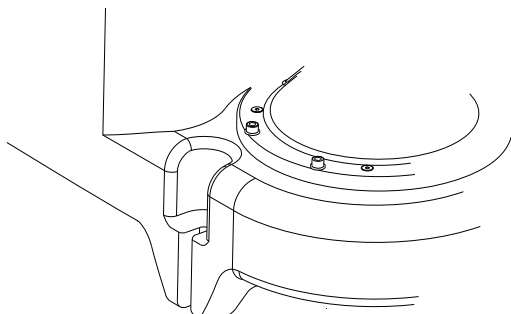
**Эскертүү**  
Эч качан соркысма орнотуусуна чыкса болбойт.

6. Түртүү келтетүтүктү туташтырыңыз. Жылдыргычты кайтаруу клапан менен ийилчээк байланыш DN 100 муфтанын (ички диаметри 110 мм) ортосуна орнотуңуз. Муфтанын учбети менен түртүү өткөрмө түтүктөрдүн аралыгы болжол менен 3 см болгон учурда гана аталган муфталар өткөрмө түтүк менен серпилгич байланышты камсыз кыла алат.



**Сүр. 17** Кайтаруу клапандагы жылдыргыч

7. Вентиляциялык келтетүтүктү туташтырыңыз. Сактагычтын үстүндөгү вентиляциялык DN 70 тешик ачык. Вентиляциялык келтетүтүктү шамалдатуу тешикке ийилчээк муфта менен туташтырыңыз. Вентиляциялык өткөрмө түтүктү жергиликтүү ченемдерге жана эрежелерге ылайык коюп жана абага чыгаруу керек. Эгерде вентиляцияны чатырдын/там баштын үстүнө орнотуу мүмкүн эмес болсо, анда топтомдогу шамалдатуу клапандар жергиликтүү ченемдерге жана эрежелерге ылайык колдонулуп жаткандыгын текшериниз. Вентиляциялык өткөрмө түтүктүн учбети менен шамалдатуу тешиктин аралыгы болжол менен 3 см болгон учурда гана аталган муфталар өткөрмө түтүк менен серпилгич байланышты камсыз кыла алат.
8. Дифрагмендүү соркысманы (сурам аркылуу) туташтырыңыз. Дифрагмендүү соркысманы түртүү өткөрмө түтүккө туташтырыңыз. Дифрагмендүү соркысманы жеңил тейлөө үчүн сактагычтын келтетүтүгүнө 1 1/2" жылдыргычты орнотуу сунушталат.
9. Сактагычты фундаментке бекитиңиз.



TM05 0334 1011

Сүр. 18 Фундаментте сактагычты куруу үчүн бекитүү жери.

## 8.2 LC 221 башкаруу шкафын куруу



**Эскертүү**  
**LC 221 башкаруу шкафын, соркысма, кудукту, ж.б. туташтырудан мурда токтон ажыратылгандыгын жана капысынан токко сайылып кетпөөсүн текшериңиз.**

Курууну жергиликтүү ченемдерге жана эрежелерге ылайыктуу ыйгарым укуктуу кызматчы кылыш керек.

### 8.2.1 Куруу орду



**Эскертүү**  
**LC 221 башкаруу шкафын жарылуучу жерлерге орнотпоңуз.**

LC 221 башкаруу шкафты 0 -дон +40 °C чейинки аба табында пайдалануу керек.

Коргоо даражасы: IP56.

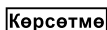
Башкаруу шкафты соркысма орнотуусуна жакын орнотуңуз.

LC 221 башкаруу шкафын ачык абада орнотууда күндөн калкалап же сактоо кутучага коюу керек. LC 221 башкаруу шкафын күндүн тике нурунан сактаңыз.

### 8.2.2 Башкаруу шкафтын механикалык бөлүгүн куруу



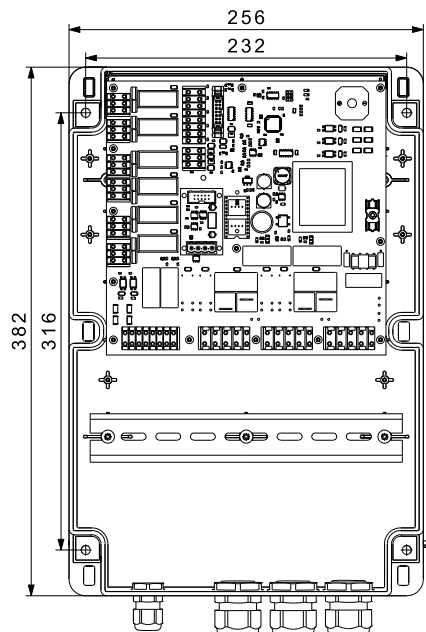
**Эскертүү**  
**Тешиктерди тешүүдө кабелдерге жана суугаз түтүктөрүнө зыян келтирип албаңыз. Курууну коопсуз кылыңыз.**



**LC 221 көрсөтүүсүн алдыңкы капкагын ачпай орнотсо болот.**

Орнотуу тартиби:

- LC 221 түз дубалга орнотуңуз.
- Кабелдерди ылдый каратыңыз (эгерде кошумча кабели талап кылынса, аны башкаруу шкафтын түбүнө жайгаштыруу керек).
- LC 221 төрт бурама менен шкафтын артындагы бекитүүчү тешиктерге бекитиңиз. Башкаруу шкафына кошулуп берилген тешүү үлгүсү менен 6 мм диаметрдеги бекитүүчү тешиктерди тешиңиз. Буралгыларды бекитүүчү тешиктерге бекем бекитиңиз. Ар бир буралгыга желим капкак кийгизиңиз.



Сүр. 19 Башкаруу шкафын дубалга куруу

Жабдууну куруу боюнча кошумча маалымат Кыскача колдонмодо келтирилген (Quick Guide).

TM05 1940 4011

## 9. Электр жабдууну туташтыруу

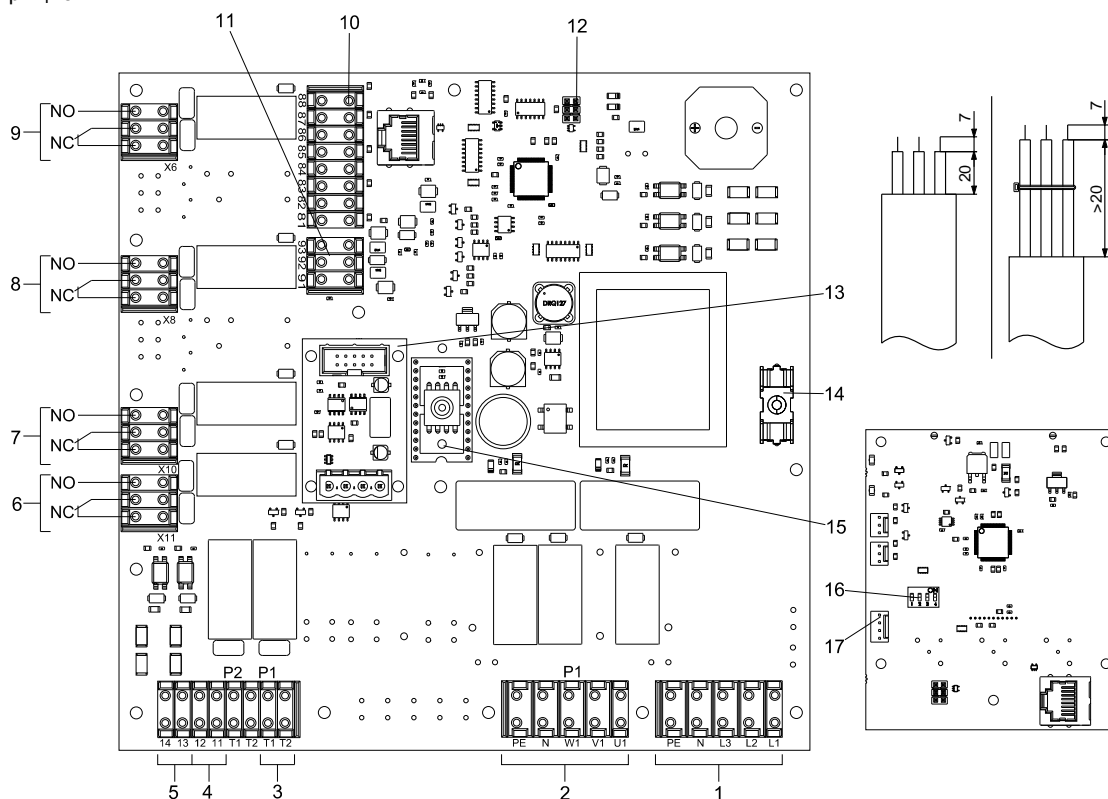


**Эскертүү**  
**LC 221 башкаруу шкафын, соркысма, кудукту, ж.б. туташтыруудан мурда токтон ажыратылгандыгын жана капысынан токко сайылып кетпөөсүн текшерипиз.**

### 9.1 LC 221 башкаруу шкафын ички чогултуусу

Сүр. 20 LC 221 башкаруу шкафын ички чогултуусу көрсөтүлгөн

**Эскертүү:** 6-чи – 11-чи абалдарга кабелдик туташтыруулар: Эгерде кабелдер 20 мм ашыкча чыгып калып жатса, анда кабелди тарттырыңыз.



TM05 1939 4011 - TM05 3719 1712

Сүр. 20 LC 221 башкаруу шкафын ички чогултуусу (үч фазалык РСВ үлгүсү)

Абал	Сүрөттөө	Эскертүү	Клемманын бегилөө
1	Ток чыңалуусунун клеммасы		PE, N, L3, L2, L1
2	Соркысма 1 туташтыруу клеммасы		PE, N, W1, V1, U1
3	Термоөчүргүчтү туташтыруу клеммасы, соркысма 1		T1, T2
4	Сырткы кырсык билдирүүнү туташтыруу клеммасы (бактын сыртында)	230 В	11, 12
5	Сырткы ыргытуу клеммасы	230 В	13, 14
6	Бузулуу тууралуу жалпы бидирүү клеммасы	Потенциалдуу эмес коммутациялык байланыштар НО/НЗ макс.	X11
7	Суюктук ашыкча көтөрүлүп кеткенде кырсык билдирүүсүн туташтыруу клеммасы	250 В / 2 А. <b>Көңүл бургула:</b> Аталган клеммаларды иштеген токко кошуңуз	X10
8	Соркысма 1 иштен чыккан клеммасы	же төмөн чыңалуусу бар тарамга,	X8
9	Соркысма 1 пайдалануу клеммасы	бирок экөөнө бирдей туташтырбаңыз.	X6
10	Деңгээл релесин туташтыруу клеммасы (сурам боюнча)	Санарип	81-88
	Суюктук ашыкча көтөрүлүп кеткенде кырсык билдирүүсүн туташтыруу клеммасы (бактын ичинде)	Санарип	81, 82
11	Аналогдук билдиргичти туташтыруу клеммасы	0-5 В же 4-20 мА	91 (GND), 92 (белги), 93 (12 В)
12	PC Tool туташтыруу үчүн тейлөө ажырым		-
13	GENIbus интерфейс модулу үчүн ажырым		-
14	Башкаруу кырчетин сактооч	Эритме кошмо менен сактооч: 100 мА / 20 мм × Ø5	-
15	Басуу билдиргичтин пьезорезистивдүү модулу	0-5 В	-
16	DIP микроторгучтар (бул тармакта колдонулбайт)		-
17	Батареяны туташтыруу үчүн ажырым, 9 В (топтомго кошулуп берилет)		-

9.2 Электр байланыштар



**Эскертүү**  
**LC 221 башкаруу шкаф аталган жабдууга ченемдерге жана эрежелерге ылайыктуу туташтырылыш керек.**



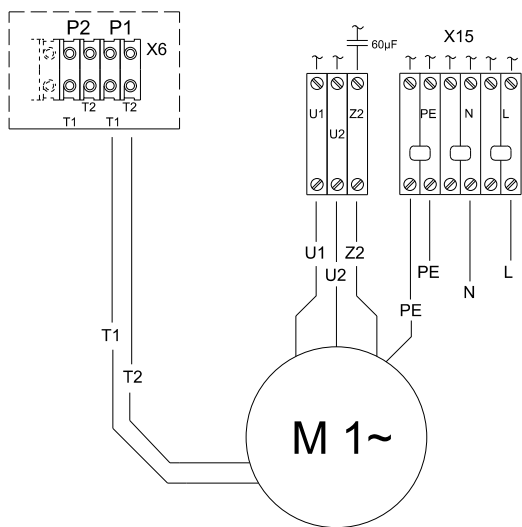
**Эскертүү**  
**Шкафты ачаардан мурда аны токтон сууруңуз.**

Иштөө чыңалуусу жана жыштыгы башкаруу шкафтын фирмалык тактасында көрсөтүлгөн. Башкаруу шкафтын мүнөздөмөсү электртоктун булагын куруу ордунда колдонулган параметрлерине дал келүүсүн текшериниз. Бардык кабелдер/зымдар кабелдик кирүүлөр жана төшөмдөр аркылуу туташтырылат (IP65). Шкаф ток ажыратымдын жанында болуу керек, себеби топтомго бир фазалык кыймылдаткычы менен соркысмалар үчүн коргоо байланышы менен штепсель айырчасы бар 1,5 см узундуктагы ток кабели жана үч фазалык кыймылдаткычы менен соркысмалар үчүн СЕЕ (Евростандарт) электрбайланыштын штепсель бөлүгү кирет. Запастагы сактоочтун максималдуу мааниси башкаруу шкафтын фирмалык тактасында көрсөтүлгөн. Сырткы жарык өчүргүч орнотулушу керек.

**Сырткы сигнализация**

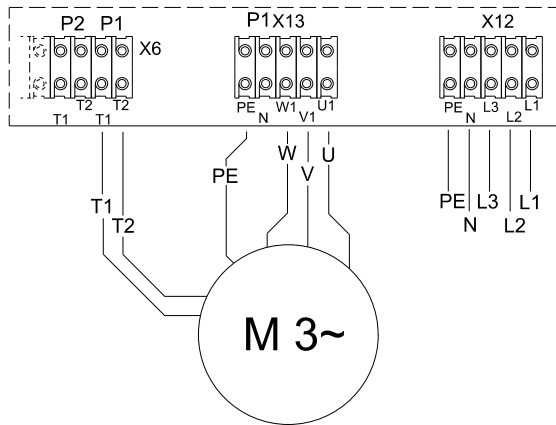
Соркысма орнотуулар адатта имараттын подвалынан ылдый орнотулат. Бул имараттын эң төмөнкү чеги, ошондуктан кырсык белгинин кошумча релесин соркысма орнотуунун сыртына орнотуу аркылуу подвалда суу акканын, же жерден чыккан суулар каптаганын, же водопровод түтүгү жарылганын билсе болот. Сырткы кырсык билдирүү релеге (230 В / 2 А) 11, 12 клеммалар аркылуу туташтырылат.

9.3 Электр байланыштар түзмөгү



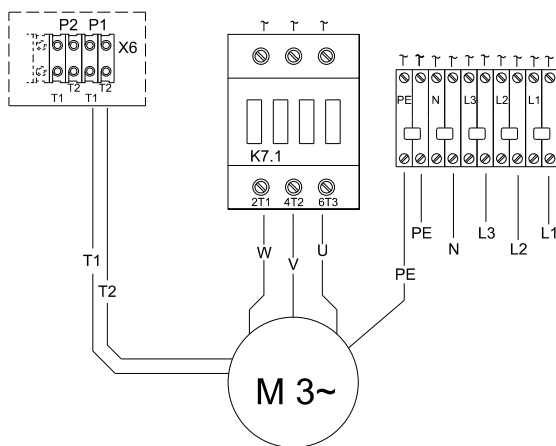
TM05 1941 4011

**Сүр. 21** Бир фазалык электркиймылдаткычы менен Multilift M.12.1.4 жана M.15.1.4 үчүн туташтыруу түзмөгү



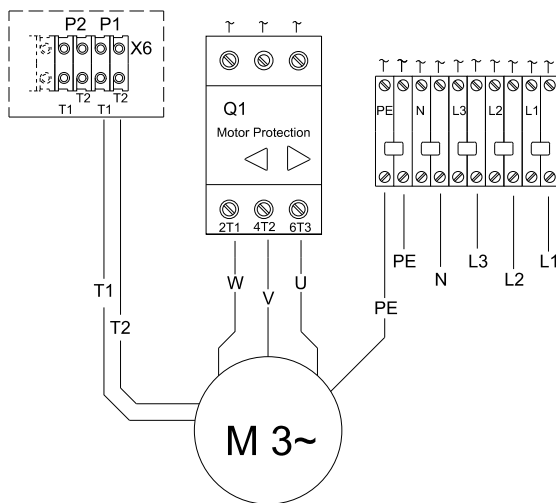
TM05 3456 1512

**Сүр. 22** Үч фазалык электркиймылдаткычы менен Multilift M.12.3.4 жана M.15.3.4 үчүн туташтыруу түзмөгү



TM05 1942 4011

**Сүр. 23** Үч фазалык электркиймылдаткыч байланыштары менен Multilift M.22.3.4 үчүн туташтыруу түзмөгү



TM05 1943 4011

**Сүр. 24** Үч фазалык электркиймылдаткыч кошумчалары менен Multilift M.22.3.4, M.24.3.2, M.32.3.2 жана M.38.3.2 үчүн туташтыруу түзмөгү



## 10. Пайдалануу

Бардык өндүрүмдөр өндүрүүчү заводдо сынактан өтөт. Орнотууда кошумча сынактар талап кылынбайт. Соркысмалар узакка колдонулбай туруп калса, алардын абалын текшергенден кийин гана ишке салуу керек. Иштеп турган дөңгөлөктөр эркин кыймылдап жатканын текшериниз.



**Эскертүү**  
**Ден-соолукка зыян деп табылган суюктуктарды сордуруу иштерин баштаардан мурда соркысманы, иштөө зонаны (кудук), ж.б. шаймандарын жергиликтүү нускамага ылайык жакшылап тазалоо абзел.**

Ишке салуудан мурда 9.2 *Электр туташтырууларга* жана 11.1 бөлүмдөгү *LC 221 башкаруу шкафын тууралоо*го ылайык туташтырууларды кылуу керек.

Соркысманы тиешелүү уруксаты бар кызматчы ишке салыш керек.

Орнотуу тартиби:

1. Бардык байланыштарды текшериниз.
2. Штгелсель ачекейди токто сайып, башкаруу шкафын пайдалануу тартибин сактаңыз.  
**Эскертүү:** Башкаруу шкаф 15 секунда жүктөлөт. Биринчи жолу токто сайганда курама сактагычта тиешелүү тешикке жараша ишке салуунун үч маанисин тандаса болот (фундаменттен 180, 250 же 315 мм өйдө). Андан сырткары, алдынала орнотулган токтогу жүктөм маанилерин жана кыймылдаткычтын номиналдуу тогун ырастоо керек. Эми башкаруу шкафы автоматтык режимде иштөөгө даяр (котогуч АВТОМАТ абалында турат).
3. Түртүү жана соргуч линиясындагы жылдыгычтарды ачыңыз.
4. Multilift M соркысмалага туташтырылган санитардык орнотууну активдештиргиле жана сактагычтагы суунун көлөмү ишке салуу көлөмүнө көтөрүлгөнгө чейин көзөмөлдөп тургула. Ишке салуу жана токтотуу ишин аз дегенде эки жолу текшериниз.

**Эгерде соркысманын кабели башкаруу шкафттан өчүрүлгөн болсо, мисалы, кабелди кабелдик каналдан өткөрүү максатында, анда соркысманын айлануу багытын текшериниз.**

**Көрсөтмө**

## 11. Пайдалануу

Пайдалануу шарты 14 бөлүмдө жазылган *Техникалык маалыматтар*.

Multilift M соркысма орнотуусу LC 221 башкаруу шкафы аркылуу башкарылып жана колдонулат.

### 11.1 LC 221 башкаруу шкафын тууралоо

Ишке салуу деңгээлин курама сактагычтагы иштөө деңгээлине ылайык тууралаш керек.

Башка маанилери алдынала орнотулган, бирок керектүү учуруда аларды туураласа болот.

Соргуч келтетүтүктүн бийиктигин тандаңыз — фундаменттен 180, 250 же 315 мм өйдө **▶** жана **◀** баскычтар аркылуу жана керектүү маанини сактоо үчүн **OK** баскычын басыңыз.

Эгерде соргуч келтетүтүк белгиленген эки маанинин ортосунда жайгашса, мисалы, фундаменттен 220 мм өйдө, анда жакыныраак төмөн маанини тандаңыз (180 мм). Эми башкаруу шкафы автоматтык режимде иштөөгө даяр.

Керектүү учурда кийинки маанилерди өзгөртсө болот:

### Ишке салуу деңгээли

Ишке салуу деңгээл фундаменттен өйдө, соргуч келтетүтүктүн бийиктигине жараша белгилениши керек (180, 250 же 315 мм). Ишке салуу жана сигнализациянын иштөөсү алдынала орнотулган.

### Номиналдык ток

Алдынала орнотулган маани кыймылдаткычтын номиналдык тогуна жараша болот. Камалуудан сактоо алдынала токко ашыкча жүктөм маани катары орнотулган.

### Токтотуунун кечигүүсү

Токтотуу кечиксе, сактагычтагы калган суунун көлөмү азайат жана пайдалуу көлөм көбөйөт, ошондой эле гидросогууну алдынала. Кайтаруу клапаны жумшагыраак жабылат. Алдынала орнотулган маани 0.

### Ишке салуунун кечигүүсү

Албетте, суу үстүндө калкыган үйдө соркысма орнотууну тууралап кереги жок. Алдынала орнотулган маани 0.

### Кырсык билдирүү кечигүүсү

Ашыкча агым кыска мөөнөткө ашыкча суюктук тууралуу кырсык билдирүүнү иштетет. Мындай жагдай Multilift M соркысма орнотуусуна сүзгөн бассейндин тазалоо чыпкасын туташтырганда пайда болот. Алдынала орнотулган маани 0.

### Билдиргичти тандоо, орнотууларды калибрдөө жана тууралоо

Аталган ич-менюлар билдиргичтин түрүн алмаштырганда гана колдонулат, себеби Multilift M соркысма орнотуусунда орнотулган билдиргичтер заводдо калибрдөөдөн өтөт. Толугураак маалымат алуу үчүн Тейлөө нускамасына кайрылыңыз.

### Техтейлөө мезгили

Техтейлөө мезгилин 0, 3, 6 же 12 ай кылып туураласа болот. Техтейлөө билдирүү тейлөө дисплейде чыгып калат (үн белгиси жок).

### Кырсык билдирүүсүн ыргытуу.

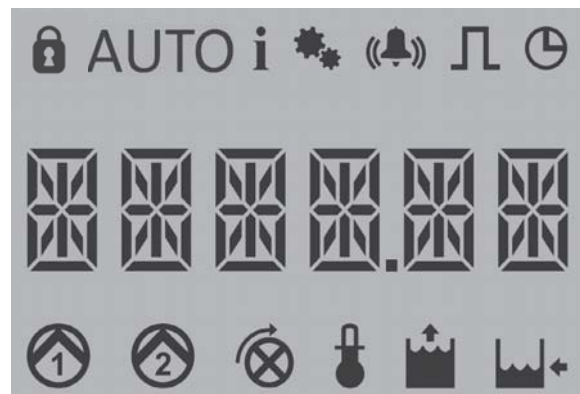
Башкаруу шкафы кээ бир кырсык билдирүүлөр бузулуулар оңдолгондо/жоголгондо автоматтык түрдө жоголуп кете тургандай тууралап койсо болот. Бирок бардык кырсык билдирүүлөрдү кол менен ыргытып чыгуу керек. Алдынала орнотулган АВТОМАТ мааниси.

### Заводдук орнотууларга кайтуу

Башкаруу шкафы ашыкча жүктөлөт, ишке салууну тууралоо керек болот.

### 11.2 LC 221 башкаруу шкафын дисплейин сүрөттөө

LC 221 башкаруу шкафын дисплеи сүр. 25 көрсөтүлгөн.
















TM05 1807 3811

### Сүр. 25 LC 221 башкаруу шкафын дисплеи

Төмөндө келтирилген таблица дисплейге чыккан символдорду жана тиешелүү функциялар менен көрсөтүүлөрдү сүрөттөйт.



Символ	Функция	Сүрөттөө
	Орнотуулар камалган (блокто)	Символ орнотуулар менюсү блокко түшүп калса күйөт. Ошол аркылуу уруксаты жок кызматчылар орнотууларга өзгөрүү киргизе албайт. Блоктон чыгаруу үчүн 1234 кодун териңиз.
	Автоматтык иштөө режими	Башкаруу шкафы автоматтык режимде турганда символ күйөт, б.а. которгуч АВТОМАТ абалда турганда.
	Маалымат	Бузулуулар, убакыт, ишке салуунун саны, соркысманын максималдуу тогу тууралуу маалыматта символ күйөт. Башкаруу шкафы бузулууларды аныктап, аларды бузулууларды каттаган журналга киргизгенде символ күйөт. Журналга катталгандан кийин символ өчөт. <i>11.4 Маалымат менюсү</i> бөлүмүн караңыз.
	Тууралоо	Тууралоо менюсунда ишке салуу деңгээли, номиналдуу ток, ишке салуунун кечигүүсү, токтотуу жана сигнализация, техникалык тейлөө мезгилин тандоо, ыргытуу (автоматтык же кол менен) жана заводдук тууралоого кайтуу жөнүндө маалымат камтылган. Тууралоону аткаруу тартибин жана сүрөттөөсүн <i>11.3 Тууралоо менюсү</i> бөлүмүндө караңыз.
	Кырсык билдирүү	Символ кырсык учурунда күйөт. Маалымат менюсунда кырсыктын түрү сүрөттөлөт. Бузуулар оңолгондо же ыргытылганда символ өчөт.
	Түрткүлөрдү эсептегич.	Маалымат менюсунда ишке салуулардын саны дисплейге чыкканда символ күйөт.
	Аралыктар тапшырмасы жана бузулуулардын белгиси	Тууралоо менюсунда белгиленген маалымат менюсундагы иштөө убактысы жана кечигүү параметрлери дисплейге чыкканда символ күйөт. Иштөө убактысы көпкө созулуп кетсе символ күйүп-өчүп баштайт.
	Сан түрүндөгү маанилер	Автоматтык режимде бузуулар белгиси код аркылуу болот, кадимки режимде болсо эки көрсөткүч көрүнөт: <ul style="list-style-type: none"> <li>• сактагычтагы суюктуктун деңгээли, эгерде соркысма иштебей турса;</li> <li>• учурдагы пайдалануу, эгерде соркысма иштеп жатса.</li> </ul> Маалымат менюсуна кийинки маалымат чыгат: <ul style="list-style-type: none"> <li>• бузуулар коддору;</li> <li>• пайдалануу саттары;</li> <li>• түрткүлөр;</li> <li>• кыймылдаткычтын максималдуу ченелген тогу.</li> </ul> Тууралоо менюсуна кийинки маалымат чыгат: <ul style="list-style-type: none"> <li>• орнотулган ишке салуу деңгээли;</li> <li>• орнотулган кечигүүлөр;</li> <li>• орнотулган токтор;</li> <li>• билдиргичтин калибрдөөсү (деңгээл көзөмөлдөгөн пьезорезистивдүү билдиргичтин алдынала орнотуулары);</li> <li>• техникалык тейлөө мезгили;</li> <li>• заводдук орнотууларга толук кайтуу.</li> </ul>
	Соркысманын иштөө режими жана бузуулары	Соркысма иштеп баштаганда символ күйөт жана бузуулар пайда болгондо күйүп-өчүп баштайт. Бузуулар пайда болгондо дисплейде башка символдор жан коддор күйүп баштайт.
	Фазалардын ирээттүү кезегинин бузулушу	(Үч фазалык соркысмалар гана) Фазалардын кезеги бузулса же бир фаза жетпесе символ күйүп баштайт. <i>11.5 Бузулуулар белгилерин сүрөттөө</i> бөлүмүн караңыз.
	Термоөчүргүчтүн бузулушу	Кыймылдаткычта аба табы тиешелүү чектен ашып кетсе символ күйөт жана термоөчүргүч соркысманы өчүрүп салат.
	Суу ашыкча көтөрүлүп кеткенде кырсык билдирүүсү	Эгерде сактагычта суюктук масималдуу деңгээлге жетсе символ күйөт.
	Суюктуктун деңгээли	Учурдагы суюктуктун деңгээли дисплейде көрүнсө символ күйөт.

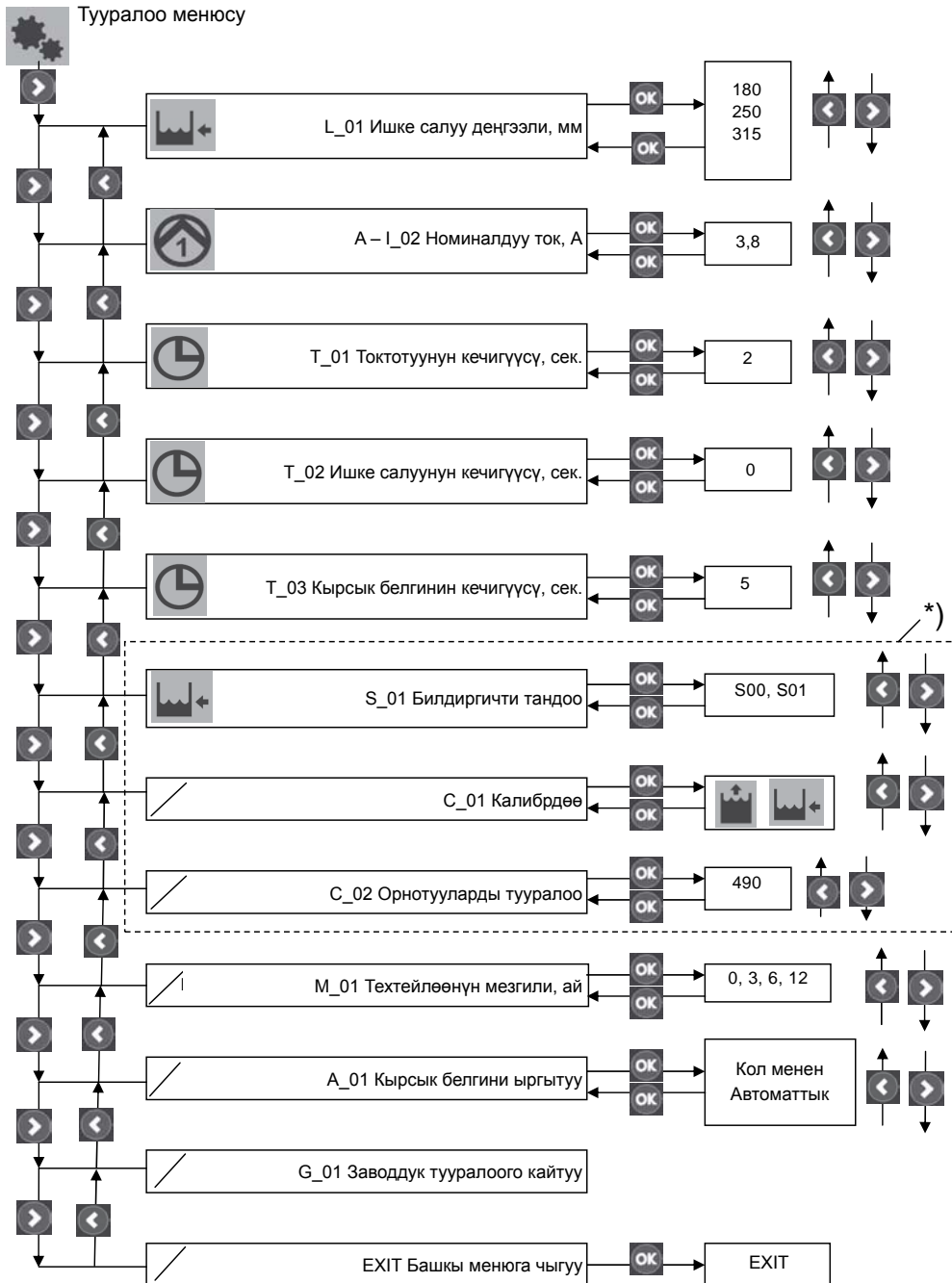
### 11.3 Тууралоо менюсү

Ишке салуу деңгээлден башка функциялардын бардыгы алдынала орнотулган. Ишке салуу деңгээли соргуч келтетүтүктүн бийиктигинен көз каранды жана пайдалануудан мурда белгилениши керек. Ошентсе дагы, жөнгө салуу керек болсо, тууралоо менюсү аркылуу туураласа болот.

Тууралоо менюсүн ачуу үчүн баскычты символ менен белгилеп жана баскычты басуу керек. Менюда баскычы жана баскычы аркылуу жылыңыз. Менюда керектүү пунктту баскычы аркылуу тандаңыз. Маанини тандаңыз же тууралоону тизмектен жана баскычтары аркылуу тандаңыз. Тууралоону баскычты басып сактап коюңуз. Ошондой эле сүр. 26 караңыз.

Менюда кийинки көрсөткүчтөрдү туураласа болот:

- ишке салуу деңгээли;
- номиналдуу ток;
- токтотуунун кечигүүсү;
- ишке салуунун кечигүүсү;
- кырсык белгинин кечигүүсү;
- билдиргичти тандоо;
- билдиргичти калибрдөө;
- билдиргичтин орнотууларын тууралоо;
- текстейлөө мезгили;
- кырсык белгини ыргытуу (кол менен же автоматтык);
- заводдук тууралоого кайтуу.



Сүр. 26 Тууралоо менюнун түзүлүшү

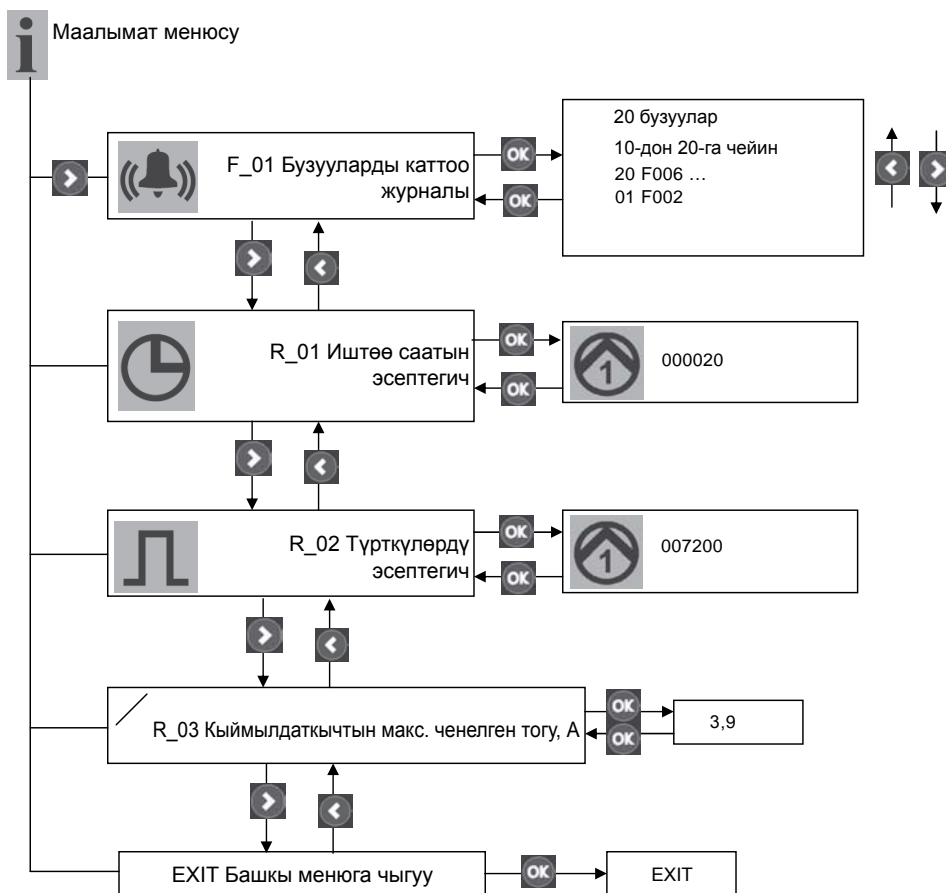
\*) Ич-менюдагы маалымат билдиргичтин түрүн алмаштыруу үчүн гана керек. Multilift M орнотуусунун билдиргичтери калибрденген. Толугураак маалымат алуу үчүн Тейлөө нускамасына кайрылыңыз.

### 11.4 Маалымат менюсу

Соркысманын абалы тууралуу бардык маалымат жана бузулуу белгиси маалымат менюсунда көрсөтүлөт. Маалымат менюсу бардык режимде иштей берет (КҮЙ-ӨЧ-АВТОМАТ). Маалымат менюсун ачуу үчүн **i** баскычын символ менен белгилеп жана **>** **OK** баскычын басуу керек. Менюда **>** баскычы жана **<** баскычы аркылуу жылыңыз. Менюда керектүү пунктту **OK** баскычы аркылуу тандаңыз. Ошондой эле сүр. 27 караңыз.

Маалымат менюсуна кийинки маалымат чыгат:



- бузуулар белгилери;
- пайдалануу саттары;
- ишке салуулардын саны;
- кыймылдаткычтын максималдуу ченелген тогу.












Сүр. 27 Маалымат менюнун түзүлүшү

TM05 1809 3811

### 11.5 Бузуулар белгилерди сүрөттөө

Бузулуу пайда болсо  символ күйөт, үн белгиси чыгат (зуммер) жана дисплейде 14-сандуу код чыгат. Эгерде автоматтык ыргытуу болуп код кайра чыкпаса, анда бузулууларды каттаган журналды ачыш керек (сүр. 27 караңыз). Бузууларды каттаган журналдан чыкканда,  символу өчөт.

Акыркы 20 бузулуу журналда бузулуулар коду катары сакталып турат. Төмөндө келтирилген таблицада бузулуулар кодунун маанилеринин сүрөттөөсү берилген:

Бузуулар коду	Мааниси	Көрүнүп турган текст	Күйүп-өчүп турган символдор	Бузуулар белгилерин ыргытуу		Сүрөттөө
				Авто	Кол менен	
F001	Фазалардын ирээттүү кезегинин бузулушу	F001			•	(Үч фазалык электркыймылдаткычтары бар соркысмалар гана) Башкаруу тутумдагы плата менен ток булак фазаларынын ортосундагы туура эмес ирээти. Сүр. 28 караңыз.
F002	Бир фаза жок	F002		•	•	(Үч фазалык электркыймылдаткычтары бар соркысмалар гана) Бир фаза жок.
F003	Суюктуктун жогорку деңгээли	F003		•	•	Суюктуктун белгиленген мааниден жогорку деңгээли.
F004	Билдиргичтин бузулуусу	SENSOR	–	•	•	Билдиргичтин белгиси диапазондон сырткары же жоголду.
F005	Соркысма 1-дин ысып кетүүсү	TEMP		•	•	Башкаруу шкафына туташтырылган кыймылдаткычтын термоөчүргүчтөрү соркысманы ысып кетсе токтотуп коет.
F007	Токто ашыкча жүктөм, соркысма 1	F007			•	Эгерде атайы бир убактыка чейин токто ашыкча жүктөм байкалса, анда соркысма токтотулат (блоктон сактоо).
F009	Токко күч жетишпестик, соркысма 1	F009		•	•	Эгерде атайы бир убактыка чейин токто жетишпестик байкалса, анда соркысма токтотулат ("куркак" жүрүштөн сактоо).
F011	Иштөө айлануусу ашыкча, соркысма 1	F011		•	•	Эгерде кадимки иштөө циклы чегинен ашып кетсе, анда соркысма токтотулат, мисалы, соркысманын кутусунда вентиляция маселе пайда болсо, же түртүү клапаны жабылып калса (техтейлөөдөн/кызмат көрсөтүүдөн кийин ачылбай калса) автоматтык режимге которулбай калса, эгерде техникалык тейлөө учурунда КҮЙ-ӨЧ-АВТОМАТ которгуч "КҮЙ" абалда турса. Башкаруу шкафы билдиргичтен туруктуу токтотуу белгисин кабыл алмайынча кырсыкта пайдалануу режим автоматтык түрдө ишке салат жана токтото берет. Андан соң башкаруу шкафы кадимки иштөө режимине келет.
F013	Сырткы бузуулар	EXT	–		•	Деңгээлдин сырткы релеси кырсык белгини активдештирүү үчүн башкаруу шкафа туташтырылат, ошол аркылуу подвалды жерден чыккан суулар же водопровод түтүгү жарылып суу каптаганын билсе болот.
F014	Аккумулятор батареянын бузулуусу	BAT	–	•	•	Батарея түгөндү жана аны кайра кубаттоо керек.
F015	Реле же конденсатор ачылбай жатат, соркысма 1	RELAY			•	Соркысма токтотуу белги алып жатат, бирок жооп кайтарбай жатат. Аталган жагдай токту өлчөө аркылуу катталат.
F016	Реле же конденсатор жабылбай жатат, соркысма 1	RELAY			•	Соркысма ишке салуу белги алып жатат, бирок жооп кайтарбай жатат. Аталган жагдай токту өлчөө аркылуу катталат.

Бузуулар пайда болгондо кызыл жарык көрсөткүч күйүп баштайт, **i** символу күйөт жана бузуулар бузууларды каттаган журналга кошулат. Андан сырткары, үн белги (зуммер) чыгат, **🔊** символ күйөт, тиешелүү символ күйүп баштайт жана дисплейде бузуулар коду пайда болот.

Бузуулар оңдолгондо башкаруу шкафы автоматтык түрдө кадимки пайдалануу режимине өтөт.

Бирок башкаруу шкафы бузуулар белгилерин кол менен (Map) же автоматтык (Auto) ыргытууга мүмкүндүк берет көзгө көрүнгөн жана үн коркунуч белгилери.

Эгерде тууралоо менюсунда кол менен ыргытуу тандалса, анда үн сигнализация менен кызыл жарык көрсөткүчтү **OK** баскычын басып ыргытса болот. Бузуулар белгилери оңдолгондон кийин же КҮЙ-ӨЧ-АВТОМАТ которгучту "ӨЧ" абалга келтиргенде ыргытылат.

Бузууларды маалымат менюсундагы бузууларды каттаган журналда көрсө болот.

Символ **i** бузууларды каттаган журналды жапкыча күйө берет.

Эгерде тууралоо менюсунда автоматтык ыргытуу тандалса, анда кызыл жарык көрсөткүч жана **🔊** символу өчүп калат, үн сигнализация (зуммер) оңдолгондон кийин же КҮЙ-ӨЧ-АВТОМАТ которгучту "ӨЧ" абалга өчөт.

Ошентсе дагы, автоматтык түрдө ыргытууну тандаган учурда да, кээ бир бузууларды кол менен оңдоо керек. Жогорудагы таблицаны караңыз.

Ар бир 30 мүнөт сайын бузуулар белгилери кыска-мөөнөттүү эске тутуудан узак-мөөнөттүү эске тутууга сактала берет.



TM05 3455 0412

**Сүр. 28** Фазалык инвертер менен үч фазалык башкаруу шкафын фазаларын алмаштыруу

## 12. Техникалык тейлөө

Multilift M соркысма орнотуусу аз техникалык тейлөө талап кылат.



**Эскертүү**  
*Ден-соолукка зыян келтириши мүмкүн болгон суюктукту соркысма менен сордуруудан мурда соркысма орнотууну таза суу менен жакшылап жууш керек жана түртүү өткөрмө түтүктөгү бардык суюктукту төгүү керек. Куруудан кийин бардык тетиктерин сууда жуугула. Жылдыргычты жабыңыз. Куруу жана пайдаланууга тиешелүү бардык иштерди ченемдерге жана эрежелерге ылайык жүргүзүү керек.*



**Эскертүү**  
*LC 221 башкаруу тутумун жана соркысма орнотуусун техникалык тейлөөдөн мурда токтон суурулуп жана капысынан токко кошулуп кетпегенин текшерипиз.*

Соркысма орнотуулар кийинки ирээтте текшерилиши керек:

- ар бир 12 айда, эгерде үйдө бир үй-бүлөгө болсо;
- ар бир 6 айда, эгерде бир нече үй-бүлөлүү үйдө орнотулса;
- ар бир 3 айда, кеңсе жана өндүрүш бөлмөлөрдө орнотулса.

Текшерүү учурунда жергиликтүү ченемдерди жана эрежелерди сактагыла.

Мындай мезгил мезгили менен текшерүүлөрдү тиешелүү уруксаты бар кызматчы өткөрүш керек жана өзүнө жабдуунун жана механиканын тектейлөөсүн камтыш керек.

Кийинкилерди текшерүү абзел:

- **Кириүүчү жана түртүү келтетүтүктөр**  
Соркысма орнотуунун байланыштарын герметикага жана тешиктери жокпу текшерипиз. Соргуч, түртүү жана шамалдаткан өткөрмө түтүктөрдүн салмагы курама сактагычка таасир берүүсүнө жол бербеш керек. Өткөрмө түтүктөрдүн узун бөлүкчөлөрү, чоргоолор тирөөчтөргө орнотулуш керек.
- **Керектелүүчү кубаттуулук**  
Фирмалык тактаны караңыз.
- **Кабелдик кирүү**  
Кабелдик кирүүгү суу кирбегендей оролгонун жана кабелдин сынган жана кысылган жерлери жокпу текшерипиз.
- **Соркысма тетиктери**  
Сегиз бураманы чыгарыңыз, соркысманы сактагычтан алып чыгыңыз жана соркысма кутусундагы шамалдатуу тешик бүтөлүп калбаганын текшерипиз.  
Соркысманы ордуна келтиргенде соркысма менен сактагычтын ортосундагы тыгыздоочу шакекти алмаштыруу сунушталат.  
Таза суу менен ишке салып текшерипиз. Эгерде иштетүүдө добуштар, титирөө жана нормадан четтөө пайда болсо Grundfos -ко кайрылыңыз.
- **Шариктүү подшипниктер**  
Вал айланып жатканда добуштарды же жүрбөй калууну текшерипиз. Бузулган шариктүү подшипниктерди алмаштырыңыз. Соркысманын подшипниктери бузулса же электркыймылдаткыч иштебей жатса соркысманы толугу менен оңдоо керек. Мындай иштерди өндүрүүчү же автордоштурулган тейлөө борбору кылыш керек.

## Кайтаруу клапанды жууп чыгуу (керек болсо)

Орнотуу тартиби:

1. Түртүү келтетүтүктөгү, соргуч келтетүтүктөгү жылдыргычтарды жабыңыз (эгерде иштеп турса) же түртүү келтетүтүктү кайтаруу клапандын капталындагы дренаж бурамасын бекитип кургатыңыз. Сүр. 2 караңыз.
2. Кайтаруу клапанды кароо капкагы аркылуу тазалаңыз. Кайтаруу клапанды чогултканда кароо капкактагы төшөмдү алмаштырыңыз.

### 12.1 Механикалык бөлүктү техникалык тейлөө

- Курама сактагычтагы ар кандай калдыктарды жана/же шламды тазалаңыз.
- Соргуч соркысма орнотуунун өткөрмө түтүгүн тазалаңыз. Адатта өткөрмө түтүк катуу чоң нерселерге толуп калат.
- Клапан менен төшөмдөрдүн байланыштарын, ж.б. текшерип жана алмаштырыңыз.
- Сактагычта жарака жана түзүлүшүндө өзгөрүүлөр бар болсо текшерипиз. Алар куруу учурунда сактагычтын ичиндеги чыңалуудан пайда болгон каталардын натыйжасы болушу мүмкүн.

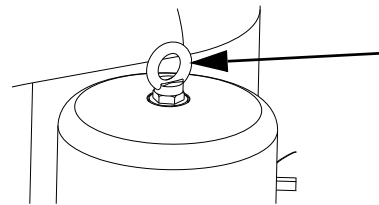
*Жогоруда келтирилген иштердин тизмеги толук эмес. Соркысма орнотуусун толук масштабдуу кароого жана техникалык тейлөөгө муктаж болгон шарттарда пайдаланууга мүмкүн.*

#### Керсетме

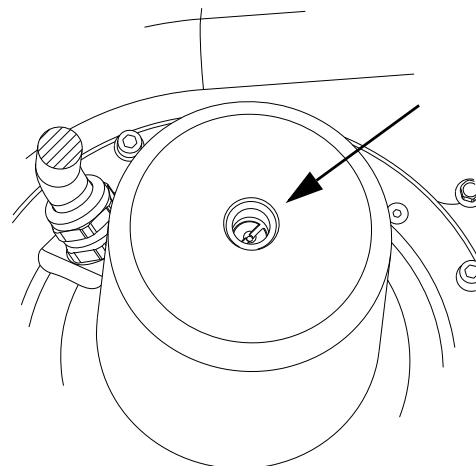
### 12.2 Электркыймылдаткыч

Соркысманын айлануу багытын мындай текшерсеңиз болот:

- Токтон сууруңуз.
- Кыймылдаткычтын капкагынан өткөргүчтү жана үлүктү бурап чыгарыңыз.  
Сүр. 29 караңыз.
- Электркыймылдаткычтын валы көрүнүп калат. Сүр. 30 караңыз. Валды чоң айкалышкан отвертка менен бурап ротордун жана иштеп жаткан дөңгөлөктүн эркин жүрүшүн текшерипиз керек.



Сүр. 29 Тешик



Сүр. 30 Электркыймылдаткыч валы, үстүнөн караганда.

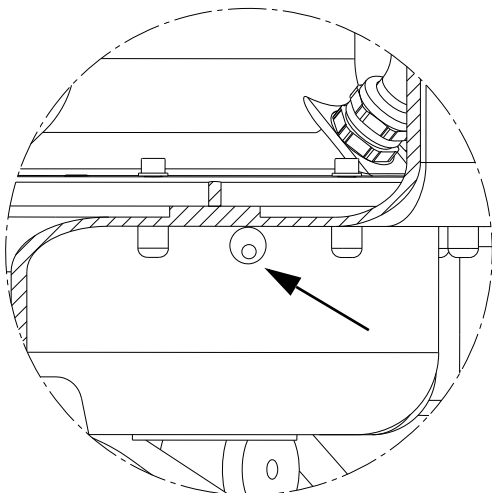
TM05 0338 1011

TM05 0339 1011



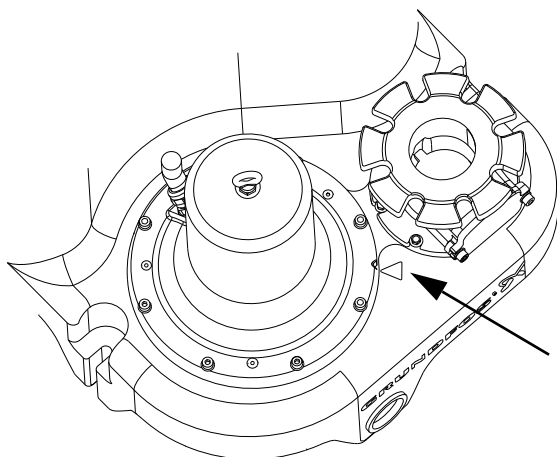
Көңүл бур

**Соркысманы чечип кайра курууда соркысманын жана сактагычтын шамалдатуу тешиктерин бириктирүүнү унутпаңыз. Сүр. 31 жана 32 караңыз.**



TM05 0344 1011

**Сүр. 31** Соркысманын кутусундагы жана курама сактагычтагы шамалдатуу тешиктери



TM05 0330 0111

**Сүр. 32** Сактагычта жана соркысманын кайырма кырындагы шайкештик белгилери

### 12.3 Электр жабдууну техникалык тейлөө

- LC 221 башкаруу шкафын алдыңкы панелиндеги төшөмдү жана кабел кирүүлөрдү текшерип.
- Кабелдик байланыштарды текшерип.
- Башкаруу тутумдарынын модулдарынын иштөөсүн текшерип.
- Деңгээл көзөмөлдөгөн билдиргичти текшерип жана жууп чыгыңыз.
- Эгерде LC 221 башкаруу шкафы нымдуу жерде болсо, анда мөөр платасынын клеммалары бузулуп баштаган жокпу текшерип. Кадимки орнотууда жабдуунун байланыштары бир нече жыл иштөөгө ченелген жана кандайдыр бир текшерүүгө муктаж эмес.
- Жыл сайын техтейлөө учурунда батареяны 9 Вка алмаштырып туруңуз.

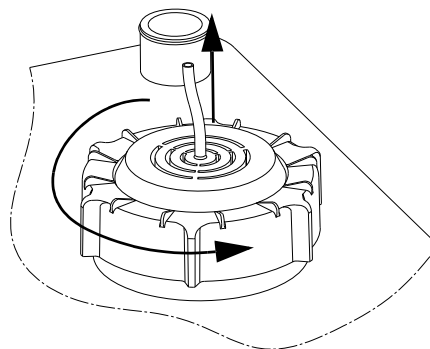
**Жогоруда келтирилген иштердин тизмеги толук эмес. LC 221 толук масштабдуу кароо жана техникалык тейлөөгө муктаж болгон шарттарда пайдаланууга мүмкүн.**

Көрсөтмө

### 12.4 Деңгээл көзөмөлдөгөн билдиргичти жууп чыгуу

1. КҮЙ-ӨЧ-АВТОМАТ которгучту ӨЧ (O) абалга которуңуз. «Башкаруу панели» пунктун 4-бөлүмдө караңыз. Өндүрүм тууралуу жалпы маалымат.

2. Оюлган капкакты саат жебесине каршы бурап бошотуңуз. Сүр. 33 караңыз.
3. Түтүгү бар билдиргичти акырын курама сактагычтан сууруп чыгыңыз. Билдиргичти пневматикалык түтүктөн суурубаңыз.
4. Түтүктү жана капкактын алдындагы конденсат кармагычы үстүндө жана ичинде калдыктар калып калбаптырбы текшерип. «Деңгээл көзөмөлдөгөн билдиргич» пунктун 4-бөлүмдө караңыз. Өндүрүм тууралуу жалпы маалымат.
5. Бардык калдыктарды тазалаңыз. Керек болсо пневматикалык түтүктү башкаруу шкафынан ажыратып жана түтүктү таза суу менен акырын агызып жууңуз.
6. Сактагычтын капкагын бурап, түтүктү бекитип. Пневматикалык түтүктү башкаруу шкафына туташтырыңыз.
7. Билдиргичти Multilift M иштетүү аркылуу текшерип.



TM05 0545 1011

**Сүр. 33** Билдиргичтин түтүгүн алып таштаңыз.

### 12.5 Кирдеген соркысма орнотуусу же кирдеген тетиктер



**Эскертүү**  
Эгерде соркысма орнотуусу ден-соолукка зыян же уулу заттарды сордуруу үчүн колдонулса, анда бул орнотуу кирдеген болуп эсептелет.

Мындай учурда ар бир кызмат көрсөтүүгө арыз бергенде, алдынала сордурулган суюктук тууралуу маалымат бериш керек.

Эгерде мындай маалымат берилбесе, анда Grundfos техникалык тейлөө өткөрүүдөн баш тартат. Фирмага кайра кайтаруу менен байланыштуу чыгымдарды жөнөтүүчү өзүнө алат.

### 13. Пайдалануудан чыгаруу

Multilift M соркысма орнотууларын пайдалануудан чыгаруу үчүн LC 221 башкаруу шкафын эшигиндеги которгучту «Өчүрүлгөн» абалына которуу керек (4-бөлүмүн караңыз Өндүрүм тууралуу жалпы маалымат).

Токту өчүрүү жерине чейинки бардык электр линиялары ар дайым чыңалууда. Ошондуктан, жабдуу кокус же мыйзамсыз сайылып калбаш үчүн соркысма орнотуунун башкаруу шкафына чоочун адамдарды жолотпош керек.

## 14. Техникалык маалыматтар

### 14.1 Соркысма орнотуусу

Иштөө мүнөздөмөлөр *Туркеме 2* келтирилген. Мүнөздөмө графика башкаруу материалдар катары колдонууга багытталган жана өндүрүүчү кепилдик берген мүнөздөмө катары каралыш керек.

Салмагы	Аткарууга жараша. Фирмалык такталарды караңыз.
Аба табынын диапозону:	0–40 °C кыска мөөнөткө +60 °C чейин (ашып кетсе бир саатта 5 мүнөткө)
Суу каптоо шарты	7 күндө ашып кетсе 2 м
Үн басымдын деңгээли:	< 70 дБ(А)

#### 14.1.1 Курама сактагыч

<b>Сактагыч</b>	
Материал:	PE (полиэтилен)
Аналогдук билдиргич	
Токтун чыңалуусу:	12 В
Белги кирүүсү:	0–5 В

#### 14.1.2 Соркысма

<b>Кыймылдаткыч</b>	
Тарамдын жыштыгы:	50 Гц
Изоляция классы:	F (155 °C)
Иштеген дөңгөлөктүн түрү:	Жартылай ачык, кесүү механизми менен
Коргоо даражасы:	IP68
Диапазон рН:	4–10
Ишке салуу/саат:	Максималдуу 60
Суюктуктун максималдуу тыгыздыгы:	1100 кг/м <sup>3</sup>
<b>Тетик</b>	
Соркысманын кутучасы:	Чоюн
Иштеген дөңгөлөк:	Luganul
Соркысманын валы:	Дат баспаган болот, 1.4301
Электркыймылдаткычтын кабели:	Неопрен
Тыгыздоочу шакектер	Бутадиен-нитрил каучугу

### 14.2 LC 221 башкаруу шкафы

<b>Башкаруу шкафы</b>	
Токтун мүмкүн болгон чыңалуусу, номиналдык чыңалуусу:	1 × 230 В, 3 × 230 В, 3 × 400 В
LC 221 үчүн чыңалууда мүмкүн болгон четтөөлөр:	–10 % / +6 % номиналдык чыңалуу
LC 221 үчүн тарамдын жыштыгы:	50/60 Гц
Электр ток тутумун жердетүү:	TN тутумдары үчүн
Башкаруу шкафтын керектелүүчү кубаттуулугу:	7 Вт
Башкаруу кырчетин сактооч:	Эритме кошмо менен сактооч: 100 мА / 250 В / 20 мм × Ø5
Айлана чөйрөнүн аба табы Иштөө убагында:	0 -дон +40 °C чейин(күндүн тике нурунан сактоо)
Коргоо даражасы:	IP56
Потенциалдуу эмес байланыштар:	НО/НЗ макс. 250 В / 2 А менен
Сырткы ыргытуунун кирүүсү:	230 В

#### LC 221 шкафы

Ири ченемдери:	Бийиктиги = 390 мм Туурасы = 262 мм Терендиги = 142 мм
Материал:	ABS (акрилонитрил-бутадиен-стирол)
Салмагы	Аткарууга жараша. Фирмалык тактаны караңыз.

Multilift M	Иштөө режим	Чыңалуусу [В]	Кубаттуулук P <sub>1</sub> / P <sub>2</sub> [кВт]	I <sub>1л</sub> / I <sub>пуск</sub> [А]	об/мин [мин <sup>-1</sup> ]	Полюстардын саны	Штекердин түрү
M.12.1.4		1 × 230 В	1,9 / 1,4	9 / 39			Schuko
M.12.3.4	S3 – 40 %, 1 мүн.	3 × 400 В	1,8 / 1,5	3,7 / 19	1430	4	CEE 3P+N+E, 16 А
M.15.1.4		1 × 230 В	2,3 / 1,7	10,1 / 39	1410	4	Schuko
M.15.3.4		3 × 400 В	2,3 / 1,8	4 / 19			CEE 3P+N+E, 16 А
M.22.3.4		3 × 230 В	2,8 / 2,3	10,2 / 51,5	1430	4	CEE 3P+E 16 А
M.22.3.4		3 × 400 В	5,5 / 29,7				CEE 3P+N+E, 16 А
M.24.3.2	S3 – 50 %, 1 мүн.	3 × 230 В	3,1 / 2,6	9,7 / 88,7	2920	2	CEE 3P+E 16 А
M.24.3.2		3 × 400 В	5,5 / 39				CEE 3P+N+E, 16 А
M.32.3.2		3 × 230 В	4,0 / 3,4	13 / 88,7	2920	2	CEE 3P+E 16 А
M.32.3.2		3 × 400 В	6,7 / 39				CEE 3P+N+E, 16 А
M.38.3.2	S3 – 40 %, 1 мүн.	3 × 230 В	4,6 / 3,9	13 / 88,7	2880	2	CEE 3P+E 16 А
M.38.3.2		3 × 400 В	7,5 / 39				CEE 3P+N+E, 16 А

## 15. Бузууларды табуу жана оңдоо

**Эскертүү**

*Ден-соолукка зыян келтириши мүмкүн болгон суюктукту соркысма менен сордуруудан мурда соркысма орнотууну таза суу менен жакшылап жууш керек жана түртүү өткөрмө түтүктөгү бардык суюктукту төгүү керек. Куруудан кийин бардык тетиктерин сууда жуугула. Жылдыргычты жабыңыз. Куруу жана пайдаланууга тиешелүү бардык иштерди ченемдерге жана эрежелерге ылайык жүргүзүү керек. Соркысма орнотууну иштетээрден мурда токтон суурулуп жана капысынан токко кошулуп кетпегенин текшерип.*

Бузулуу	Себеп	Оңдоо
1. Соркысма иштебейт.	a) Ток жок. Жарыкдиод белгилери бүт өчкөн. Үзгүлтүксүз агын аккумулятордук батарея колдонууда: «LC 221 башкаруу шкафы» 4-бөлүмдө караңыз. <i>Өндүрүм тууралуу жалпы маалымат.</i>	Токко сайыңыз же электр тогуна туташтырууну күтүңүз. Электр тогун өчүрүүдө курама сактагычты диафрагмендүү соркысма менен бошотуңуз.
	b) КҮЙ-ӨЧ-АВТОМАТ которгуч ӨЧ (O) абалда, 11-бөлүмдү караңыз <i>Пайдалануу.</i>	КҮЙ-ӨЧ-АВТОМАТ которгучту КҮЙ (I) же АВТО абалга которуңуз (C).
	c) Башкаруу кырчеттин сактоочтору күйүп кетсе.	Текшерип жана себебин табыңыз. Башкаруу кырчеттин сактоочторун алмаштырыңыз.
	d) Электркыймылдаткычтын сактоо өчүрүү автоматы соркысманы өчүрүп салды (сактоо өчүрүү автоматы орнотулган учурда гана). Кызыл жарык көрсөткүч жана дисплейдеги соркысма символу күйүп-өчөт. Дисплейде бузук белгиси RELAY күйөт, ката коду F018.	Соркысма менен курама сактагычты текшерип, ошондой эле электркыймылдаткычтын сактоо өчүрүү автоматын. Эгерде соркысма толуп калса – соркысманы тазалаңыз. Эгерде электркыймылдаткычтын сактоо өчүрүү автоматы туура эмес белгиленсе, анда аны тууралаңыз (фирмалык тактаны карыңыз).
	e) Электркыймылдаткыч/электр токтуу кабели бузулду же байланыш бошоп калды.	Электркыймылдаткычтын жана электр токтуу кабелин текшерип. Кабелди алмаштырыңыз жана байланышты бекемдеңиз.
	f) Дисплейде бузулуу белгиси SENSOR күйөт, ката коду F005.	Билдиргичти текшерип (12.4 Деңгээл көзөмөлдөгөн билдиргичти жууп чыгуу) бөлүмүн караңыз жана соркысманы кайра иштетип. Кабелди жана башкаруу тутум платасына туташтырууну текшерип. Эгерде туура эмес белги келе берсе, анда Grundfos тейлөө борборуна кайрылыңыз.
	g) Мөөр плата модулуна же ЖК платада бузулуу.	Мөөр платаны же ЖК платаны алмаштырыңыз.

Бузулуу	Себеп	Оңдоо
2. Соркысма агым жок болсо дагы өтө көп ишке салынып жана токтотулуп жатат.	а) Деңгээлди көзөмөлдөө билдиргичтин бузулуусу. Билдиргичтен туура эмес белги келип жатат.	Билдиргичти текшерип (12.3 Жууп чыгуу) бөлүмүн) караңыз. <i>деңгээл көзөмөлдөгөн билдиргич).</i>
	б) Иштөө мезгилдин сактоосу активдештирилген, соркысма жана убакыт символдору күйүп жатат, кызыл жарык көрсөткүч күйүп-өчүп жатат, дисплейде ката коду F011 көрүнүп жатат. Соркысма 3 мүнөттөн ашык иштесе, башкаруу шкафтын сактоо программасы соркысманы 3 мүнөткө токтотот жана муздагандан кийин кайра ишке салат. Мындай абалда иштөө жүрө берет, соркысманы адаттагы иштөө режимине билдиргичтен токтотуу белгиси келмейинче. <b>Эскертүү:</b> Стандарттуу иштөө цикл – иштөө жерге жана сактагычтын пайдалуу көлөмүнө жараша 20 секундага чейин.	Түртүү клапан ачыкпы текшерип. Соркысманын кутусу шамалдап жатабы текшерип. Эгерде шамалдатуу тешик толуп калса, анда аны тазалаңыз. Сүр. 31 караңыз.
	с) Электркиймылдаткычтын термоөчүргүчү соркысманы өчүрүп салды. Дисплейде соркысманын жана термоөчүргүчтүн символдору күйүп-өчүп жатат, бузулуу тууралуу кызыл жарык көрсөткүч ар убак күйүп жатат. Дисплейде TEMP бузулуу белгиси, ката коду F007 күйөт.	Соркысманы муздатыңыз. Эгерде LC 221 башкаруу шкафы кайра ишке салууга кол менен орнотулбаса, муздагандан кийин соркысма автоматтык түрдө иштеп баштайт. <i>11.1 LC 221 башкаруу шкафын тууралоо</i> бөлүмүн караңыз. Мындай учурда КҮЙ-ӨЧ-АВТОМАТ которгучту ӨЧ (O) абалга келтирүү керек. Агым параметрлерин жана кайтаруу клапанын текшерип. Кайтаруу клапандан суу ага бериши мүмкүн, түртүү келтетүктөн суюктук кайра агып чыга бериши мүмкүн. Соркысма муздатылбай узакка көпкө иштесе, термоөчүргүч иштеп баштайт. S3 иштөө режимине ылайык, <i>14-бөлүмдү</i> караңыз. <i>Техникалык маалыматтар</i> . Ошондой эле <i>12.4 Деңгээл көзөмөлдөгөн билдиргичти жууп чыгуу</i> бөлүмүн караңыз.
3. Маал маалы менен соркысма кандайдыр бир себепсиз иштей берет.	а) Ар бир 24 саат сайын иштөөсү сыналат.	Иш-аракеттер талап кылынбайт. Коопсуздук функциясы валдын тыгыздыгы катып калуусун алдынат.

## 16. Өндүрүмдү утилизациялоо

Өндүрүмдүн негизги жеткен чеги кийинки:

1. оңдоо же алмаштыруусу каралбаган бир же бир нече негизги бөлүктөрдүн иштен чыгуусу;
2. экономикалык жактан пайдалануу кажетсиз, оңдоого жана техникалык тейлөөгө чыгымдын көп болуусу.

Аталган өндүрүм, ошондой эле түйүндөр жана тетиктер экологияга тармагындагы жергиликтүү мыйзамдардын талабына ылайык чогултулуп жана утилизация болушу керек.

## 17. Өндүрүүчү. Иштөө мөөнөтү

Өндүрүүчү:

Концерн Grundfos Holding A/S,  
Poul Due Jensens Vej 7, DK-8850 Bjerringbro, Дания\*

\* өлкөнүн так аталышы жабдуунун фирмалык тактасында көрсөтүлгөн.

Өндүрүүчү тараптан ыйгарым укуктуу адам/ Импортер\*\*:

ЖЧК «Грундфос Истра»

143581, Москва дубаны, Истринский аймагы,  
Павло-Слободское а/к., Лешково а., ү. 188

Орто Азия боюнча Импортер:

ТОО «Грундфос Казахстан» Казахстан, 050010, Алматы ш.,  
кичи а-к Кок-Тобе, ул. Кыз-Жибек көч., 7

\*\* импорттолгон жабдууга карата.

Орусияда чыгарылган жабдуу үчүн:

Өндүрүүчү:

ЖЧК «Грундфос Истра»

143581, Москва дубаны, Истринский аймагы,  
Павло-Слободское а/к., Лешково а., ү. 188

Орто Азия боюнча Импортер:

ТОО «Грундфос Казахстан» Казахстан, 050010, Алматы ш.,  
кичи а-к Кок-Тобе, ул. Кыз-Жибек көч., 7

Иштөө мөөнөтү 10 жыл түзөт.

Техникалык өзөрүүлөр болушу мүмкүн.

<b>ԲՈՎԱՆՂԱԿՈՒԹՅՈՒՆ</b>	<b>Էջ:</b>
<b>1. Անվտանգության տեխնիկայի վերաբերյալ հրահանգներ</b>	<b>79</b>
1.1 Փաստաթղթի մասին ընդհանուր տեղեկություններ	79
1.2 Արտադրանքի վրա նիշերի և մակագրությունների նշանակությունը	79
1.3 Սպասարկող անձնակազմի որակավորումը և ուսուցումը	79
1.4 Անվտանգության տեխնիկայի հրահանգներին չհետևելու դեպքում վտանգավոր հետևանքները	79
1.5 Աշխատանքի կատարում անվտանգության տեխնիկային հետևելով	80
1.6 Սպառողի կամ սպասարկող անձնակազմի համար անվտանգության տեխնիկայի վերաբերյալ հրահանգներ	80
1.7 Տեխնիկական սպասարկում, ստուգողական գննումներ և տեղադրում կատարելիս անվտանգության տեխնիկայի վերաբերյալ հրահանգներ	80
1.8 Ինքնուրույն վերասարքավորում և պահեստային հանգույցների և մասերի պատրաստում	80
1.9 Շահագործման անթույլատրելի ռեժիմներ	80
<b>2. Տեղափոխում և պահպանում</b>	<b>80</b>
<b>3. Փաստաթղթում նիշերի և մակագրությունների նշանակությունը</b>	<b>80</b>
<b>4. Արտադրանքի մասին ընդհանուր տեղեկություններ</b>	<b>80</b>
<b>5. Փաթեթավորում և տեղափոխում</b>	<b>86</b>
5.1 Փաթեթավորում	86
5.2 Տեղափոխում	86
<b>6. Կիրառման ոլորտ</b>	<b>86</b>
<b>7. Գործելու պրինցիպը</b>	<b>86</b>
<b>8. Մեխանիկական մասի տեղադրում</b>	<b>87</b>
8.1 Պոմպային սարքի տեղադրում	87
8.2 Կառավարման LC 221 պահարանի տեղադրում	90
<b>9. Էլեկտրական սարքավորումների միացում</b>	<b>91</b>
9.1 LC 221 կառավարման պահարանի ներքին կազմվածքը	91
9.2 Էլեկտրական միացումներ	92
9.3 Էլեկտրական միացումների սխեմաներ	92
<b>10. Հանձնում շահագործմանը</b>	<b>93</b>
<b>11. Շահագործում</b>	<b>93</b>
11.1 LC 221 կառավարման պահարանի կարգավորումներ	93
11.2 LC 221 կառավարման պահարանի Էկրանի նկարագրություն	93
11.3 Կարգավորումների ընտրացանկ	95
11.4 Տեղեկատվության ընտրացանկ	96
11.5 Խափանումների ինդիկացիայի նկարագրությունը	97
<b>12. Տեխնիկական սպասարկում</b>	<b>99</b>
12.1 Մեխանիկական մասի տեխնիկական սպասարկում	99
12.2 Էլեկտրական շարժիչ	99
12.3 Էլեկտրական սարքավորման տեխնիկական սպասարկում	100
12.4 Մակարդակի վերահսկման տվիչի լվացում	100
12.5 Աղտոտված պոմպային սարք կամ աղտոտված մասեր	100
<b>13. Շահագործումից հանում</b>	<b>100</b>
<b>14. Տեխնիկական տվյալներ</b>	<b>101</b>
14.1 Պոմպային սարք	101
14.2 LC 221 կառավարման պահարան	101
<b>15. Խափանումների հայտնաբերում և վերացում</b>	<b>102</b>
<b>16. Արտադրանքի օգտահանում</b>	<b>103</b>
<b>17. Արտադրող: Ծառայության ժամկետ</b>	<b>103</b>
<b>Приложение 1.</b>	<b>104</b>
<b>Приложение 2.</b>	<b>105</b>



**Նախագուշացում**  
**Նախքան սարքավորման տեղադրման աշխատանքներին անցնելը անհրաժեշտ է մանրամասն ուսումնասիրել տվյալ փաստաթուղթը և համառոտ ձեռնարկը (Quick Guide): Սարքավորման տեղադրումը և շահագործումը պետք է իրականացվի տվյալ փաստաթղթի պահանջներին համապատասխան, ինչպես նաև տեղական նորմերին և կանոններին համապատասխան:**

**1. Անվտանգության տեխնիկայի վերաբերյալ հրահանգներ**



**Նախագուշացում**  
**Տվյալ սարքավորման շահագործումը պետք է կատարի դրա համար անհրաժեշտ գիտելիքներ և աշխատանքային փորձ ունեցող անձնակազմը: Սահմանափակ ֆիզիկական, մտավոր ունակություններով, տեսողության և լսողության սահմանափակ հնարավորություններով անձանց պետք է թույլ տալ շահագործել տվյալ սարքավորումը: Արգելվում է սարքավորման մոտ թողնել երեխաներին:**

**1.1 Փաստաթղթի մասին ընդհանուր տեղեկություններ**  
 Անձնագիր, Տեղադրման և շահագործման ձեռնարկ՝ Ձեռնարկը ներառում է հիմնական հրահանգներ, որոնք պետք է իրականացվեն տեղադրման, շահագործման և տեխնիկական սպասարկման ընթացքում: Հետևաբար, տեղադրելուց և շահագործելուց առաջ դրանք պարտադիր կերպով պետք է ուսումնասիրվեն համապատասխան սպասարկող անձնակազմի կամ սպառողի կողմից: Ձեռնարկը պետք է մշտապես գտնվի սարքավորումը շահագործելու վայրում: Անհրաժեշտ է կատարել ոչ միայն, Անվտանգության տեխնիկայի վերաբերյալ հրահանգները բաժնում նշված անվտանգության ընդհանուր պահանջները, այլ նաև մյուս բաժիններում նշված անվտանգության տեխնիկայի վերաբերյալ հատուկ հրահանգները:

**1.2 Արտադրանքի վրա նիշերի և մակագրությունների նշանակությունը**  
 Անմիջապես սարքավորման վրա նշված հրահանգները, օրինակ՝

- սլաք, որը ցույց է տալիս պտույտի ուղղությունը,
- մղվող միջավայրի մատակարարման համար ճնշման խողովակաճյուղի նշանը,

պետք է պարտադիր կերպով կատարվեն և պահպանվեն այնպես, որ դրանք հնարավոր լինի կարգալ ցանկացած ժամանակ:

**1.3 Սպասարկող անձնակազմի որակավորումը և ուսուցումը**  
 Անձնակազմը, որն իրականացնում է սարքավորման շահագործումը, տեխնիկական սպասարկումը և ստուգողական գննումները, ինչպես նաև սարքավորման տեղադրումը, պետք է ունենա կատարվող աշխատանքին համապատասխան որակավորում: Հարցերը, որոնց համար անձնակազմը պատասխանատվություն է կրում, և որոնք նա պետք է վերահսկի, ինչպես նաև դրա իրավասությունների շրջանակը պետք է որոշվեն սպառողի կողմից:

**1.4 Անվտանգության տեխնիկայի հրահանգներին չհետևելու դեպքում վտանգավոր հետևանքները**  
 Անվտանգության տեխնիկայի հրահանգներին չհետևելը կարող է հանգեցնել ինչպես մարդու առողջության և կյանքի համար վտանգավոր հետևանքների, այնպես էլ վտանգ առաջացնել շրջակա միջավայրի և սարքավորման համար: Անվտանգության տեխնիկայի հրահանգներին չհետևելը նաև կարող է հանգեցնել նրան, որ վնասի փոխհատուցման բոլոր երաշխիքային պարտավորությունները չեղյալ կհամարվեն: Մասնավորապես, անվտանգության տեխնիկայի հրահանգներին չհետևելը կարող է առաջացնել, օրինակ՝

- սարքավորման կարևորագույն գործառնությունների խափանում;
- տեխնիկական սպասարկման և վերանորոգման համար սահմանված մեթոդների տեխնիկայի անարդյունավետությունը;

- Էլեկտրական կամ մեխանիկական ազդեցության հետևանքով առաջացած վտանգավոր իրավիճակ անձնակազմի առողջության և կյանքի համար:

**1.5 Աշխատանքի կատարում անվտանգության տեխնիկային հետևելով**

Աշխատանքներն իրականացնելիս պետք է կատարվեն անվտանգության տեխնիկայի վերաբերյալ սույն փաստաթղթում ներկայացված հրահանգները, անվտանգության տեխնիկայի վերաբերյալ համապատասխան ազգային կարգադրումները, ինչպես նաև սպառողի մոտ գործող ցանկացած ներքին կարգադրումները՝ աշխատանքների կատարման, սարքավորման շահագործման և անվտանգության տեխնիկայի վերաբերյալ:

**1.6 Սպառողի կամ սպասարկող անձնակազմի համար անվտանգության տեխնիկայի վերաբերյալ հրահանգներ**

- Վրդվում է ապամոնտաժել և ապառկան հանգույցների և մասերի եղած պաշտպանիչ փակոցները սարքավորումը շահագործելու ընթացքում:
- Հարկավոր է բացառել վտանգի առաջացման հնարավորությունը, կապված էլեկտրաէներգիայի հետ (մանրամասների համար տեսեք, օրինակ՝ Էլեկտրամոնտաժային կանոնների կամ տեղական էներգասուղման ձեռնարկությունների հրահանգները):

**1.7 Տեխնիկական սպասարկում, ստուգողական զննումներ և տեղադրում կատարելիս անվտանգության տեխնիկայի վերաբերյալ հրահանգներ**

Սպառողը պետք է ապահովի տեխնիկական սպասարկման, ստուգողական զննումների և տեղադրման բոլոր աշխատանքների կատարումը որակավորված մասնագետների կողմից, որոնք թույլ է տրված կատարել նման աշխատանքներ և որոնք բավարար չափով տեղեկացվել են այդ աշխատանքների մասին՝ տեղադրման և շահագործման ձեռնարկը մանրամասն ուսումնասիրելու ընթացքում: Բոլոր աշխատանքները պարտադիր կերպով պետք է իրականացվեն սարքավորումը անջատված վիճակում: Անպայման պետք է պահպանվի գործողությունների հերթականությունը սարքավորման աշխատանքը կանգնեցնելիս, ինչպես նկարագրված է տեղադրման և շահագործման ձեռնարկում: Աշխատանքների ավարտին անմիջապես պետք է նորից տեղադրվեն և միացվեն բոլոր ապամոնտաժված պաշտպանիչ փակոցները և անվտանգության սարքերը:

**1.8 Ինքնուրույն վերասարքավորում և պահեստային հանգույցների և մասերի պատրաստում**

Սարքավորումների վերասարքավորումը և փոփոխումը թույլ է տրվում կատարել միայն արտադրողի հետ համաձայնեցնելու դեպքում: Ֆիրմային պահեստային հանգույցները և մասերը, ինչպես նաև օգտագործման համար թույլատրված լրակազմի բաղադրիչները, նախատեսված են շահագործման հուսալիությունը ապահովելու համար: Այլ արտադրողների կողմից պատրաստված հանգույցների և մասերի կիրառումը կարող է հանգեցնել նրան, որ արտադրողը կիրառվող պատասխանատվություն կրել այդ կիրառման արդյունքում առաջացած հետևանքների համար:

**1.9 Շահագործման անթույլատրելի ռեժիմներ**

Մատակարարվող սարքավորման շահագործական հուսալիությունը երաշխավորվում է միայն, եթե այն կիրառվում է գործառնության շահագործման համապատասխան՝, Կիրառման ոլորտը բաժնի համաձայն: Անվավելագույն թույլատրելի նշանակությունները, որոնք նշված են տեխնիկական տվյալներում, պետք է պահպանվեն բոլոր դեպքերում:

**2. Տեղափոխում և պահպանում**

Սարքավորման տեղափոխումը հարկավոր է իրականացնել փակ վագոններում, ծածկված ավտոմեքենաներում, օդիային, գետային կամ ծովային փոխադրամիջոցներում: Սարքավորման տեղափոխման պայմանները՝ մեխանիկական գործոնների ազդեցության առումով, պետք է համապատասխանեն , Շե խմբին ըստ ԳՕՍՍ 23216 -ի: Տեղափոխման ժամանակ փաթեթավորված սարքավորումը պետք է հուսալի ամրացված լինի փոխադրամիջոցներին՝

ինքնաբերաբար տեղաշարժումները կանխելու նպատակով: Սարքավորման պահպանման պայմանները պետք է համապատասխանեն ԳՕՍՍ 15150 -ի , Շե խմբին: Երկարատև պահպանման դեպքում LC 221 կառավարման պահարանը անիրաժեշտ է պաշտպանել խոնավության ազդեցությունից: Պահպանման նշանակված առավելագույն ժամկետը կազմում է 3 տարի: Պահելու ամբողջ ժամանակամիջոցում կոնսերվացում չի պահանջվում: Պահպանման համար շրջակա միջավայրի ջերմաստիճանը՝ -30-ից մինչև +60 °C:

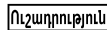
**3. Փաստաթղթում նիշերի և մակագրությունների նշանակությունը**



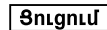
*Նախազգուշացում  
Տվյալ հրահանգներին չհետևելը կարող է հանգեցնել մարդկանց առողջության համար վտանգավոր զեղտանքների:*



*Նախազգուշացում  
Սույն կանոններին պետք է հետևել պայթյուններից աշտպանված սարքավորման հետ աշխատելիս: Խորհուրդ է տրվում նաև հետևել տվյալ կանոններին ստանդարտ կատարմամբ սարքավորման հետ աշխատելիս: Անվտանգության տեխնիկայի վերաբերյալ հրահանգներ, որոնք չկատարվում կարող է առաջացնել սարքավորման խափանումը, ինչպես նաև դրա վնասումը.*



*Խորհուրդներ կամ հրահանգներ, որոնք հեշտացնում են աշխատանքը և ապահովում են սարքավորման անվտանգ շահագործումը:*



**4. Արտադրանքի մասին ընդհանուր տեղեկություններ**

Տվյալ Ձեռնարկը վերաբերվում է Multilift M պոմպային սարքերին, որոնք առկա են երկու տարբերակներով.  
– պոմպի միաֆազ էլեկտրական շարժիչով 1 × 230 Վ;  
– պոմպի եռաֆազ էլեկտրական շարժիչով 3 × 400 Վ:  
Բոլոր տարբերակներում սարքավորումը առկա է էլեկտրական շարժիչի 4 մ կամ 10 մ մալուխով:

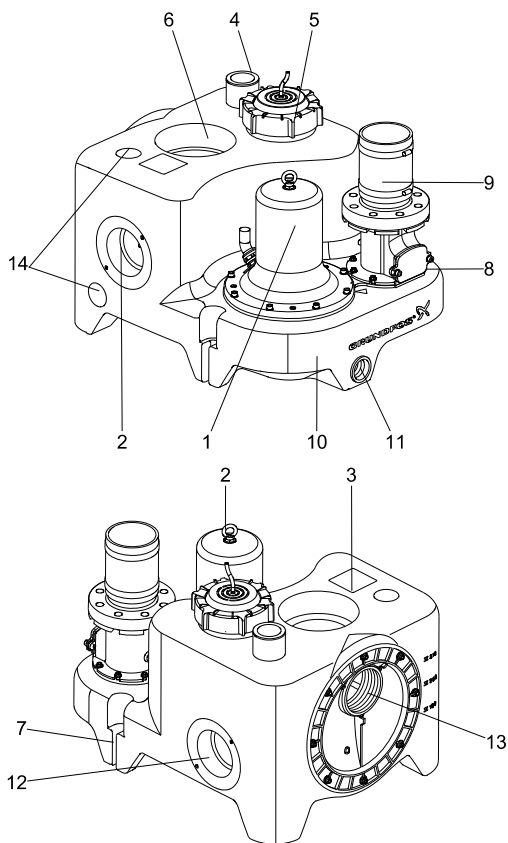
**Կառուցվածք  
Պոմպային սարք Multilift M**

- Սարքերը կարող են տեղադրվել մեկ տարածքում, հարկում կամ շենքում: Պոմպային սարքերը առկա են տարբեր կատարմամբ, կախված չափից և արտադրողականությունից:
- Պոմպային սարքերը նախատեսված են շենքի ներսում տեղադրվելու համար, ճնշման խողովակաճյուղերը պետք է միացված լինեն շենքի կոյուղու հիմնական գծերին:
  - Պոմպային սարքը ներառում է հետևյալ բաղադրիչները.
    - հերմետիկ պոլիէթիլենային բաջ;
    - պոմպ՝ կեղտաջրերը մղելու համար;
    - բաջից դուրս տեղադրված մակարդակի տվիչ;
    - բաջից դուրս տեղադրված LC 221 վերահսկիչ սարք;
    - բաջից դուրս տեղադրված հետադարձ փական:
  - Մատակարարվող փաթեթում ներառված են հետևյալ պատկանելիքները.
    - Անձնագիր, Տեղադրման և շահագործման ձեռնարկ՝ 1 հատ;
    - համառոտ Ձեռնարկ (Quick Guide) կառավարման պահարանի ընտրացանկին կից՝ 1 հատ;
    - ճնշման անցումային կցեղ, DN 80 միացնող կցորդիչով, DN 100 (արտաքին տրամագիծը՝ 110 մմ)՝ 1 հատ;
    - ճկուն կցորդիչ, DN 100 երկու անուններով՝ ճնշման խողովակաճյուղի հետ միացնելու համար, 1 հատ;
    - ճկուն կցորդիչ, DN 70 երկու անուններով՝ օդափոխության խողովակաճյուղի հետ միացնելու համար՝ 1 հատ;
    - ռեզերվուարների ամրացման համա անկերային հողույսներ՝ 2 հտ.;
    - մուտքային անցքի վրա խուլ կցեղը (փականը) ամրացնելու համար հողույսներ և պնդողակներ (անհրաժեշտության դեպքում)՝ 3 լրակազմ;
    - կցորդիչներ, DN 100՝ 1 փաթեթ
    - կցորդիչ, DN 50, դիաֆրագմային պոմպի հետ միացնելու, 1 1/2, կամ ներմոդո գծի համար, DN 50՝ 1 փաթեթ
    - միջադիրների լրակազմ, DN 80, 8 հողույսներ M16 × 65, պնդողակներ և տափօղակներ (ցինկապատ)՝ 1 լրակազմ:



Բաժին 8-ում: Մեխանիկական մասի տեղադրում և հաջորդ բաժիններում այդ հանգույցները նկարագրված են, որպես մեկ սարքավորում:

Multilift M սարքի ընդհանուր տեսքը ներկայացված է նկար 1-ում:



TM05 1520 2911

Նկար 1 Պոմպային սարք Multilift M, տեսքը առջևից և հետևից:

Դիրք	Նկարագրություն
1	Պոմպ
2	Պոմպի տեղափոխման համար բլթանցք
3	Ֆիրմային վահանակ
4	Օդափոխության անցք, DN 70 (արտաքին տրամագիծը՝ 75 մմ), բաց է:
5	Մակարդակի տվիչի օդաճնշական խողովակի և բացի դիտանցքի համար պարուրակով կափարիչ
6	Մուտքային ուղղահայաց խողովակաճյուղ DN 150 (խցուկը մատակարարվում է պատկանելիքների լրակազմում)
7	Ամրացման կետ
8	Հետադարձ փական դիտարկային կափարիչով և դրենաժային պտուտակով՝ փականի հարկադիր բացման համար Տես նկար 4-ը
9	Ճնշման անցումային կցեղ, DN 80 ճկուն միացնող կցորդիչով և երկու անուրներով՝ խողովակաճյուղի հետ միացնելու համար Ø110
10	Հավաքովի ռեգերվուար տեղափոխման համար հատուկ ձևի բռնակով
11	Խողովակաճյուղ 1 1/2" ձեռքի դիաֆրագմային պոմպը միացնելու համար
12	Մուտքային հորիզոնական խողովակաճյուղ, DN 100 (խցուկը մատակարարվում է պատկանելիքների կազմում)
13	Մուտքային խողովակաճյուղի սկավառակ՝ կարգավորվող բարձրությամբ, DN 100 (DN 150 մատակարարվում է պատկանելիքների կազմում՝ ըստ պահանջի)
14	Մուտքային կողային կամ վերևի խողովակաճյուղ, DN 50 (խցուկը մատակարարվում է պատկանելիքների կազմում)

**Հավաքովի ռեգերվուար**

Հերմետիկ գազա- և ջրակայուն հավաքովի ռեգերվուար պոլիէթիլենից (PE) իր խողովակաճյուղներով, որոնք անհրաժեշտ են ներմուղղ և ճնշման խողովակաշարի, օդափոխության խողովակի և ձեռքի դիաֆրագմային պոմպի համար, որը մատակարարվում է պատկանելիքների կազմում:

Պոմպային սարքի հավաքովի ռեգերվուարի հետևի մասի մակերեսին գտնվում է մուտքային խողովակաճյուղի արտակենտրոնակային սկավառակը, որը թույլ է տալիս բարձրություն սահմանել՝ 180-ից մինչև 315 մմ, սկսած կցեղի կենտրոնից մինչև հիմքի մակարդակը: Բարձրության ամենատարածված նշանակությունները նշված են մուտքային անցքի մոտ: Տեսեք 8.7.3: Բացի այդ, հավաքովի ռեգերվուարին կարելի է միացնել չորս հորիզոնական մուտքային խողովակաճյուղեր կողքերից (2 x DN 100 և 1 x DN 50) և երկու ուղղահայաց մուտքային խողովակաճյուղեր վերևից (1 x DN 150 և 1 x DN 50):

Մուտքային հորիզոնական խողովակաճյուղերի կենտրոնները գտնվում են 180 մմ և 250 մմ բարձրության վրա՝ հիմքի մակարդակի նկատմամբ:

Կողային և հետին խողովակաճյուղերը, որոնք գտնվում են 180 և 250 մմ բարձրության վրա՝ հիմքի մակարդակի նկատմամբ, միացվում են ստանդարտ զուգարանակոնքին կամ պատին տեղադրվող զուգարանակոնքին՝ EN 33 և EN 37 համաձայն: Սնացած խողովակաճյուղերին կարող է միացվել լրացուցիչ սանտեխնիկական սարքավորումներ:

Հավաքովի ռեգերվուարի ընդհանուր և օգտակար (պոմպի մեկնարկի և կանգի մակարդակների միջև) ծավալը ներկայացված է հետևյալ աղյուսակում:

Մուտքի նշանը [մմ]	180	250	315
Բացի ընդհանուր ծավալը [լ]	92		
Օգտակար ծավալը [լ]	34	49	62

Մեկնարկի համապատասխան մակարդակը կարելի է սահմանել շահագործման հանձնելու պահին՝ կարգավորումների ընտրացանկի օգնությամբ: Տես բաժին 11.3 Կարգավորումների ընտրացանկ:

Հոսանքը միացնելուց հետո առաջին փուլ է հանդիսանում շահագործմանը հանձնելը մակարդակի կարգավորմամբ: Ռեգերվուարի կլորավուն հատակը նպաստում է նստվածքի առաջացումը հասցնել նվազագույնի և կեղտաջրերը մղել դեպի պոմպը:

**Պոմպ**

Պոմպերը սարքավորվում են ազատ անցումով կիսաբաց գործող անիվներով, որոնք ապահովում են կայունիս մոտ արտադրողականություն՝ պոմպերի ծառայության գրեթե ամբողջ ժամկետի ընթացքում: Տեսեք պոմպի բնութագրերի գրաֆիկները Հավելված 2-ում:

Էլեկտրական շարժիչի ամրամասի կմախքը պատրաստված է չուգունից: Պոմպը սարքավորված է գլանի մեխանիկական խցուկով:

Միաֆազ շարժիչները սարքավորված են փաթույթով ջերմանջատիչներով և կոնդենսատորներով, որոնք ներկառուցված են կառավարման պահարանների մեջ: Լրացուցիչ տեխնիկական տվյալները տեսեք բաժին 14-ում: Տեխնիկական տվյալներ:

Եռաֆազ շարժիչները սարքավորված են փաթույթով ջերմանջատիչներով և լրացուցիչ պաշտպանիչ ավտոմատ անջատման սարքով, որը ներկառուցված է Multilift M22, M24, M32 և M38 կառավարման պահարանների մեջ՝ շարժիչի գերբեռնվածության դեպքերի համար:

Եռաֆազ շարժիչների ֆազերի հերթականության խախտման դեպքում

կառավարման պահարանը կհնչեցնի վթարային ահազանգ և կկանխի պոմպի մեկնարկը:

Ֆազերի հերթականության ուղղումը տեսեք նկար 28-ին:

**Եթե շարժիչը գեռքունված կամ գերտաքացած է, ապա այն ավտոմատ կերպով կանգ կառնի: Մինչև նորմալ ջերմաստիճանը պարզելուց հետո շարժիչը ավտոմատ կերպով նորից միանում է:**

**Ցուցում**

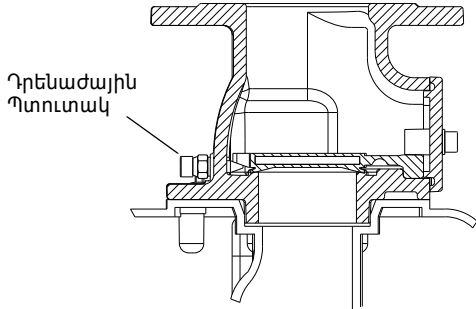
Պոմպը սարքավորված է գլանի երեք խցուկներով: յուղի խցիկները, որոնք գտնվում են դրանց արանքում, լցված են քսուլոլ՝ շահագործման ամբողջ ժամկետի համար, և տեխնիկական սպասարկում չեն պահանջում: Փոխարինման գործընթացը վերանորոգման ընթացքում նկարագրված է Սպասարկման ձեռնարկում:

Էլեկտրական շարժիչի մալուխը միանում է էլեկտրական շարժիչին մալուխի մուտքի միջոցով: Կմախքի պաշտպանման աստիճանը. IP68: Մալուխի երկարությունը կազմում է 4 կամ 10 մետր:

**Չետադարձ փական**

Չետադարձ DN 80 կափույրի կազմում ներառված է կափույրի հարկադիր բացման համար դրենաժային պտուտակը՝ զննման կամ տեխնիկական սպասարկման ժամանակ ճնշման խողովակաճյուղը մաքրելու համար: Տես նկար 2-ը

**Ցուցում** *Նախքան դրենաժային պտուտակը պտտելը թերև թուլացրեք կասեցման պնդողակը:*



Դրենաժային Պտուտակ

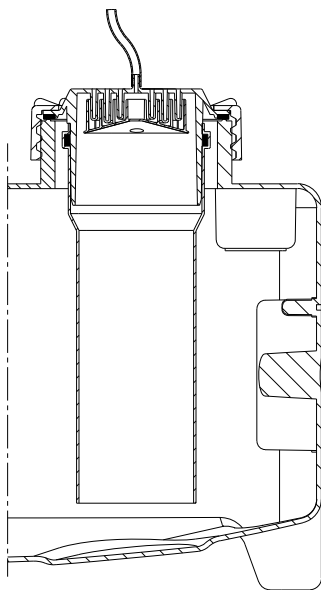
TM05 0340 1011

**Նկար 2** Չետադարձ կափույր

**Մակարդակի վերահսկման տվիչ**

Ճնշման պիեզոռեզիստիվ տվիչը, որը գտնվում է կառավարման պահարանում՝ օդաճնշական խողովակի միջոցով միացված է տվիչի խողովակին ռեգերվուարում: Օդաճնշական խողովակի միացման վրա պարուրակով կափարիչը սարքավորված է կոնդենսատի որսիչով և DN 100 խողովակի համար միացումով: Այդ խողովակը ճնշման տվիչով ներկառուցված է ռեգերվուարի մեջ: Չեղուկի մակարդակն ավելանալիս ավելանում է օդի ճնշումը խողովակների ներսում, այնուհետև պիեզոռեզիստիվ տվիչը փոխարկում է ճնշման փոփոխումը անալոգային ահազանգի: Պոմպի մեկնարկի և կանգի համար, ինչպես նաև հեղուկը բարձր մակարդակի վթարային ահազանգի համար, կիրառվում են անալոգային ահազանգեր, որոնք փոխանցվում են կառավարման միավորից: Տվիչը ամրացվում է պարուրակով կափարիչի տակ և կարող է դուրս հանվել՝ զգնում կատարելու, տեխնիկական սպասարկման կամ խողովակի մաքրման նպատակով: Կլորավում խցուկը ապահովում է հերմետիկությունը:

Օդաճնշական խողովակը՝ կախված պատվերից, մատակարարվում է 4 կամ 10 մ երկարությամբ, միանում է կառավարման պահարանին:



TM05 0332 1011

**Նկար 3** Պարուրակով կափարիչ և պնևմատիկ խողովակ, խողովակ DN 100 և կոնդենսատի որսիչ

**Կառավարման պահարան LC 221**

LC 221 կառավարման պահարանը նախատեսված է Multilift M պոմպային սարքի կառավարման և վերահսկման համար: Պոմպի կառավարումը իրականացվում է անընդհատ ահազանգի միջոցով, որը փոխանցվում է մակարդակի վերահսկման պիեզոռեզիստիվ, անալոգային տվիչից:

Կառավարման պահարանը միացնում/անջատում է Multilift M պոմպը՝ մակարդակի վերահսկման տվիչից ստացվող հեղուկի մակարդակի մասին ահազանգի հիման վրա: Պոմպը միանում է, երբ հեղուկը հասնում է մեկնարկի մակարդակին, և անջատվում է, երբ հեղուկը հասնում է կանգի մակարդակին: Չեղուկի անթույլատրելի բարձր մակարդակը, պոմպի աշխատանքի խափանումը և այլն կառավարման մասին վթարային ահազանգի մեկնարկում:

Ի լրումն, կառավարման պահարանը կատարում է մի շարք գործառնություններ, որոնք թվարկված են ստորև.



M05 1804 3811

**Նկար 4** LC 221 կառավարման պահարան Multilift M սարքի համար:

LC 221 կառավարման պահարանը կատարում է հետևյալ գործառնությունները.

- պոմպի կառավարում՝ անընդհատ ահազանգի հիման վրա, որը փոխանցվում է մակարդակի վերահսկման պիեզոռեզիստիվ, անալոգային տվիչից;
- շարժիչի պաշտպանությունը ավտոմատ պաշտպանիչ և/կամ հոսանքի չափման սարքի միջոցով, ինչպես նաև ջերմանջատիչների միացման միջոցով;
- շարժիչի պաշտպանությունը իրականացվում է շահագործման ժամանակի սահմանմամբ՝ հետագա միացմամբ վթարի դեպքում: Ստանդարտ աշխատանքային ցիկլը՝ մինչև 20 վայրկյան: Աշխատանքի ժամանակը սահմանափակվում է 3 րոպեով (Տեսեք հետևյալ բաժինը *11.5 Խափանումների ինդիկացիայի նկարագրությունը*, խափանման կոդ F011);
- փորձարկման ռեժիմի ավտոմատ մեկնարկում (2 վայրկյան) սարքավորման երկարատև պարապուրդի դեպքում (ամեն 24 ժամ);
- մեկնարկում՝ մինչև 45 վայրկյան ուշացումով, մարտկոցներով գործելու տարբերակից հիմնական մուտքման աղբյուրից գործելու տարբերակին անցնելիս (դրանով իսկ ապահովելով բեռնվածության համաչափությունը մի քանի պոմպային սարքերը միաժամանակ միացնելիս);
- ուշացման կարգավորում.
  - կանգի ուշացումը (ժամանակի սահմանում՝ հեղուկը կանգի մակարդակին հասնելու և պոմպի կանգի միջև) նվազեցնում է հիդրոգարկը՝ խողովակները շատ երկար լինելու դեպքում;
  - մեկնարկի ուշացում (ժամանակի սահմանում՝ հեղուկը մեկնարկի մակարդակին հասնելու և պոմպի մեկնարկի միջև);
  - վթարային ահազանգի ուշացում (ժամանակի

- սահմանում՝ սկսած խափանումն առաջանալուց մինչև ահագանգը): Դա կանխում է հեղուկի բարձր մակարդակի վթարային ահագանգի կարճատև միացումը ժամանակի բարձր ներհոսքի դեպքում;
- հոսանքի ավտոմատ չափում՝ վթարային ռեժիմի ինդիկացիայի դեպքում;
- հոսանքի նշանակությունների սահմանում.
  - հոսանքի գծով գերբեռնվածություն (կանխադրված է);
  - անվանական հոսանք (կանխադրված է);
  - չոր ընթացքից հոսանք (կանխադրված է):
- աշխատանքային ռեժիմի ինդիկացիա.
  - աշխատանքի ռեժիմ (ավտոմատ, ձեռքի);
  - շահագործման ժամերը;
  - ազդակներ (մեկնարկների քանակը);
  - շարժիչի առավելագույն չափված հոսանքը:
- վթարային ռեժիմի ինդիկացիաներ.
  - պոմպի վիճակը (աշխատող, խափանում);
  - ֆազերի հերթականության խախտում կամ սխալ ֆազ;
  - ջերմանջատիչի խափանում;
  - ջրի բարձր մակարդակի վթարային ահագանգ;
  - հարկավոր է սերվիսային/տեխնիկական սպասարկում ըստ ընտրության):
- վթարային ահագանգի ավտոմատ անջատման ընտրություն;
- խափանումների հաշվառման մատյան՝ մինչև ահագանգի 20 մեկնարկումների;
- մեկնարկի առանձին մակարդակների միջև ընտրություն;
- միացված տվիչի տեսակի ընտրություն;
- տվիչի տրամաչափարկում (կանխադրված է);
- տեխնիկական սպասարկման պարբերականության ընտրություն (0, 3, 6 կամ 12 ամիս):

Ստանդարտ կառավարման LC 221 պահարանը սարքավորված է չորս անպոտենցիալ էլեքտրոլի համար.

- պոմպի աշխատանքային վիճակի ինդիկատորի;
- պոմպի խափանման ինդիկատորի;
- հեղուկի բարձր մակարդակի վթարային ահագանգի;
- խափանման ընդհանուր ահագանգի:

Բացի այդ, կառավարման LC 221 պահարանը սարքավորված է վեց թվային էլեքտրոլ՝ հետևյալ նպատակների համար.

- անալոգային տվիչի միացում (4–20 մԱ կամ 0–5 Վ);
- մինչև չորս մակարդակի ռելեների կամ ճնշման ռելեների միացում անալոգային տվիչի փոխարեն: Ահագանգի մուտքին կարելի է միացնել լրացուցիչ լոգանային անջատիչ որպես անալոգային տվիչի համար պահուստ:
- մակարդակի առանձին ռելեի միացում՝ Multilift M պոմպային սարքի դրսից ջրածածկը որոշելու համար: Պոմպային սարքերը հաճախ տեղադրվում են նկուղում՝ շենքի ամենացածր կետում: Վթարային ահագանգը կինչի, օրինակ՝ գետնաջրերի ներհոսքի կամ ջրամատակարարման խողովակի կտրվելու դեպքում;
- PCB ճնշման պիեզոռեզիստիկ տվիչի միացում (նախապես հավաքված);
- արտաքին վթարային ահագանգի անջատման միացում;
- շարժիչի ջերմանջատիչի միացում:

LC 221 կառավարման պահարանի միացում Grundfos-ի CIU 300 BACnet MS/TP մոդուլին կարող է իրականացվել GENIbus հաղորդակարգի համաձայն:

Թարմացումների և հետագա կարգավորման համար կարելի է միացնել PC-Tool ծրագիրը: Տեսեք Սպասարկման ձեռնարկը:

Մուցման հիմնական աղբյուրի անջատման դեպքի համար՝ ծայնային ահագանգիային համակարգը միացնելու համար (զումերի) տեղադրվում է ուժահավաքիչ մարտկոց (մատակարարվում է լրակազմով): Չումերն ակտիվ է կմնա մինչև խափանման վերացումը: Անջատել հնարավոր չէ:

Ցանցային էլեկտրասնուցման խափանման դեպքում վթարային ահագանգի սովորական անպոտենցիալ կոմուտացիոն կոնտակտը կարող է օգտագործվել՝ վթարային ահագանգը դիսպենցիայի կառավարման վահանակին փոխանցելու համար՝ սնուցման արտաքին աղբյուրի միջոցով:

**Կատարում**

LC 221 կառավարման պահարանը սարքավորված է այնպիսի բաղադրիչներով, որոնք անհրաժեշտ են պոմպերի կառավարման և պաշտպանման համար, ինչպես՝ միաֆազ շարժիչների համար ռելեները և կոնդենսատորները, կոնտակտորները և պաշտպանիչ անջատման լրացուցիչ ավտոմատ սարքը:

Եռաֆազ շարժիչների համար:

Կառավարման վահանակը սարքավորված է օգտագործողի ինտերֆեյսով՝ կառավարման կոճակներով և էկրանով՝ աշխատանքային և վթարային ռեժիմները արտաբերելու համար:

Ավելին, այն սարքավորված է ճնշման պիեզոռեզիստիկ տվիչով, որն ակտիվացվում է սեղմված օդով անմիջապես խողովակով՝ տվիչի հետ հավաքովի ռեզերվուարի մեջ: Նաև դրա մեջ ներկառուցված են սնուցման աղբյուրին միացնելու, պոմպին միանալու սեղմակները և մուտքերը ու էլեքտրոլ, որոնք նշված են տվյալ բաժնի ,LC 221 կառավարման պահարան» կետում:

Առջևի կափարիչը փակված է փականքներ ունեցող որս ամրակներով:

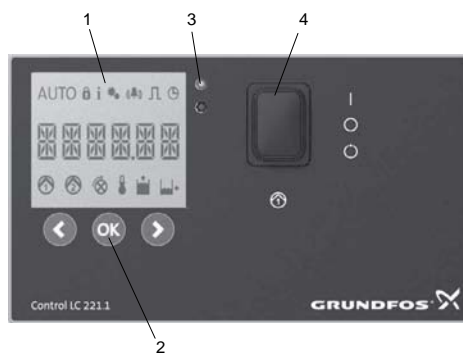
Պահարանը կարելի է տեղադրել պատին, չբացելով այն նախապես: Շաղափելու կաղապարը և ռեփինե ուղղորդիչներով վեց հեղույսները ներառված են:



TM05 1805 3811

**Նկար 5** LC 221 կառավարման պահարանի տեղադրման օրինակ

**Կառավարման վահանակ**



TM05 1805 3811

**Նկար 6** Կառավարման վահանակ




Դիրք	Նկարագրություն
1	Էկրան
2	Կառավարման կոճակներ
3	Կարգավիճակի լուսային ինդիկատոր
4	ON-OFF-AUTO (ՄԻԱՑ-ԱՆՁԱՍ-ԱՎՏՈ) փոխանջատիչ

**Էկրան (դիրք 1)**

Էկրանին արտաբերվում են բոլոր կարևոր շահագործական տվյալները և խափանման ինդիկացիաները: Աշխատանքային և վթարային ռեժիմների նկարագրված են 11.2 Կառավարման LC 221 պահարանի բլրանի նկարագրությունը:

**Կառավարման կոճակներ (դիրք 2)**

Կառավարման պահարանի շահագործումը իրականացվում է կառավարման կոճակների միջոցով, որոնք գտնվում են Էկրանի տակ: Ստորև ներկայացված աղյուսակում նկարագրված են կառավարման կոճակների գործառնությունները:


Կառավարման կոճակ	Նկարագրություն
	<ul style="list-style-type: none"> <li>տեղափոխվել ձախ հիմնական ընտրացանկում:</li> <li>տեղափոխվել վերև ենթաընտրացանկում:</li> <li>պակասեցնել նշանակությունները ենթաընտրացանկում:</li> </ul>
	<ul style="list-style-type: none"> <li>հաստատել ընտրությունը:</li> <li>ակտիվացնել ենթաընտրացանկը:</li> <li>զումբերի անջատում:</li> </ul>
	<ul style="list-style-type: none"> <li>տեղափոխվել աջ հիմնական ընտրացանկում:</li> <li>տեղափոխվել ներքև ենթաընտրացանկում:</li> <li>ավելացնել նշանակությունները ենթաընտրացանկում:</li> </ul>

**Կարգավիճակի լուսային ինդիկատորներ (դիրք 3)**

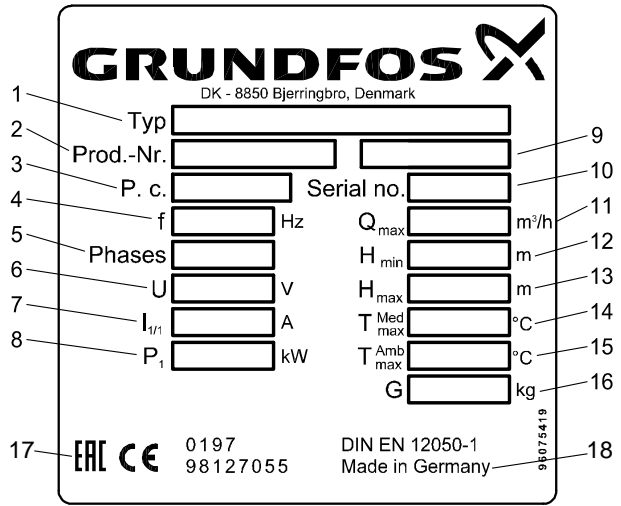
Վերևի կանաչ լուսային ինդիկատորը վառվում է, եթե միացրած է էլեկտրասնուցումը:

Ի լրումն Էկրանի վրա եղած նիշերի և խափանման կոդերի պոմպային սարքը սարքավորված է ստորին կարմիր լուսային ինդիկատորով, որը սկսում է թարթել խափանումների դեպքում և երևում է հեռվից:

**Փոխանջատիչ (դիրք 4)**

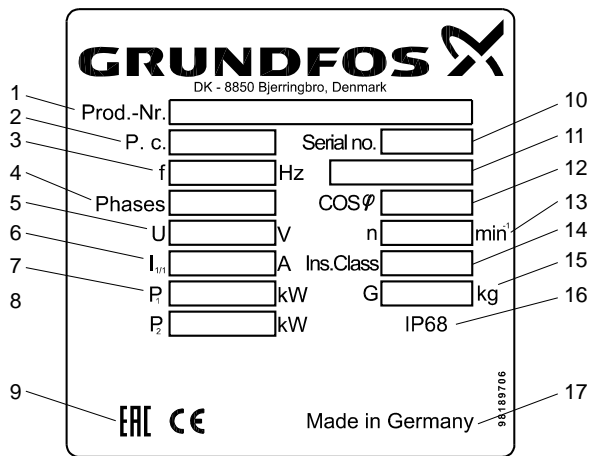
Փոխանջատիչ	Գործառնության նկարագրություն
	<p>Շահագործման ռեժիմը կարելի է ընտրել, եթե տեղադրել ՄԻԱՑ-ԱՆՁԱՏ-ԱՎՏՈՄԱՏ փոխանջատիչը երեք դիրքերից մեկում. ԴԻՐԸ. I.</p> <p>Պոմպի մեկնարկը ձեռքով Աշխատանքային ցիկլի պաշտպանությունը ակտիվացրած է, 3 րոպե անց կմիանա ահագանգիը: Ստանդարտ աշխատանքային ցիկլը՝ մինչև 20 վայրկյան:</p> <p>ԴԻՐԸ. O.</p> <ul style="list-style-type: none"> <li>Կատարում է պոմպի կանգը աշխատանքի ժամանակ և անջատում է դրա սնուցումը: Կվառվեն երեք նշան. ,Settings locked (Կարգավորումները արգելափակված են), ,Information (Տեղեկատվություն) և ,Setup (Կարգավորում):</li> <li>Վթարային ահագանգի ինդիկացիայի անջատում:</li> </ul> <p>ԴԻՐԸ. ԱՎՏՈՄԱՏ.</p> <p>Աշխատանքի ավտոմատ ռեժիմ: Պոմպի մեկնարկը կկատարվի մակարդակի վերահսկման տվիչից ստացվող ահագանգի հիման վրա:</p>

**Ֆիրմային վահանակներ**



**Նկար 7** Պոմպային սարքի ֆիրմային վահանակ

Դիրք	Նկարագրություն
1	Տիպային նշան
2	Արտադրանքի համարը
3	Արտադրման օրը, ամիսը, տարին [1-ին և 2-րդ թվերը՝ արտադրման տարեթիվը, 3-րդ և 4-րդ թվանշանները՝ արտադրման շաբաթը]
4	Յոսանքի հաճախականությունը [Յց]
5	Ֆազերի թիվը
6	Լարում [V]
7	Անվանական հոսանք [Ա]
8	Էլեկտրային շարժիչի սպառվող հզորությունը P <sub>1</sub> [կՎտ]
9	Աշխատանքի ռեժիմ
10	Սերիական համար
11	Առավելագույն սպառումը [մ <sup>3</sup> /ժ]
12	Նվազագույն ճնշում [մ]
13	Առավելագույն ճնշում [մ]
14	Յեղունկի առավելագույն ջերմաստիճան [°C]
15	Շրջակա միջավայրի առավ. ջերմաստիճան [°C]
16	Չանգված [կգ]
17	Շուկայում շրջանառության նշաններ
18	Արտադրող երկիրը

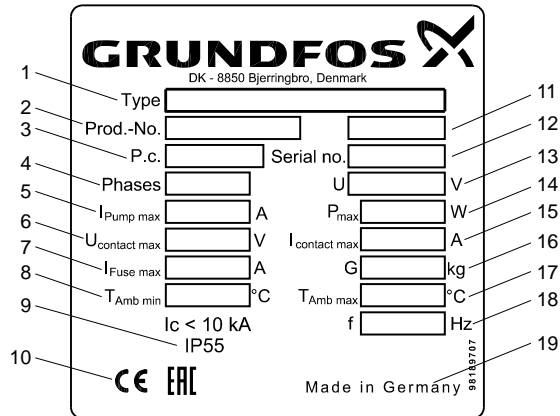


Սկար. 8 Էլեկտրական շարժիչի ֆիրմային վահանակ

Դիրք	Սկարագրություն
1	Արտադրանքի համարը և մոդելը
2	Արտադրման օրը, ամիսը, տարին [1-ին և 2-րդ թվերը՝ արտադրման տարեթիվը, 3-րդ և 4-րդ թվանշանները՝ արտադրման շաբաթը]
3	Հոսանքի հաճախականությունը [Հց]
4	Ֆազերի թիվը
5	Լարում [Վ]
6	Անվանական հոսանք [Ա]
7	Էլեկտրական շարժիչի սպառվող հզորությունը P1 [կՎտ]
8	Էլեկտրական շարժիչի գլանի հզորություն P2 [կՎտ]
9	Շուկայում շրջանառության նշաններ
10	Սերիական համար
11	Աշխատանքի ռեժիմ
12	Հզորության գործակիցը
13	Պտույտի անվանական հաճախականությունը [րոպե <sup>-1</sup> ]
14	Մեկուսացման դաս
15	Չանգված [կգ]
16	Պաշտպանության աստիճանը
17	Արտադրող երկիրը

**Տիպային նշան  
Պոմպային սարք.**

Օրինակ	M	.22	.3	.4
Պոմպային սարք Multilift				
Մուտքային հզորություն, P <sub>2</sub> / 100 [Վտ]				
1 = միաֆազ շարժիչ				
3 = եռաֆազ շարժիչ				
2 = 2-բեցեռային շարժիչ				
4 = 4-բեցեռային շարժիչ				



Սկար 9 Ֆիրմային վահանակ LC 221

Դիրք	Սկարագրություն
1	Տիպային նշան
2	Արտադրանքի համարը
3	Արտադրման օրը, ամիսը, տարին [1-ին և 2-րդ թվերը՝ արտադրման տարեթիվը, 3-րդ և 4-րդ թվանշանները՝ արտադրման շաբաթը]
4	Ֆազերի թիվը
5	Պոմպի հոսանքի առավելագույն սպառումը [Ա]
6	Անպոտենցիալ կոնտակտում առավելագույն լարումը [Վ]
7	Պահուստային ապահովիչի առավելագույն հոսանքը [Ա]
8	Շրջակա միջավայրի նվազագույն ջերմաստիճան [°C]
9	Պաշտպանության աստիճանը
10	Շուկայում շրջանառության նշաններ
11	Կատարման համարը
12	Սերիական համար
13	Լարում [Վ]
14	Սպառվող հզորություն [Վտ]
15	Անպոտենցիալ կոնտակտում առավելագույն հոսանքը [Վ]
16	Չանգված [կգ]
17	Շրջակա միջավայրի առավ. ջերմաստիճան [°C]
18	Հոսանքի հաճախականությունը [Հց]
19	Արտադրող երկիրը

**LC 221 կառավարման պահարան.**

Օրինակ	LC 221	.1	.230	.1	.10	.30
LC 221 = կառավարման պահարան						
1 = կառավարման համակարգ մեկ պոմպի համար						
2 = կառավարման համակարգ երկու պոմպերի համար						
Լարում [Վ]						
1 = միաֆազ կատարում						
3 = եռաֆազ կատարում						
Առավելագույն աշխատանքային հոսանք [Ա]						
Կոնդենսատորներ [մկՖ]						
<b>Մեկնարկի միացման սխեմա.</b>						
[ ] = DOL , ուղղակի մեկնարկե						
SD = Մեկնարկ , աստղ-եռանկյունիտ						

**5. Փաթեթավորում և տեղափոխում**


**5.1 Փաթեթավորում**

Սարքավորում ստանալիս ստուգեք փաթեթավորումը և սարքավորումը՝ խափանումների առկայության առումով, որոնք կարող են ստացված լինեն տեղափոխման ընթացքում: Փաթեթը վերացնելուց առաջ մանրամասն ստուգեք՝ նրանում կարող են մնացած լինել փաստաթղթեր և մանր մասեր: Եթե ստացված սարքավորումը չի համապատասխանում պատվիրածին, ապա դիմեք սարքավորման մատակարարողին:


Եթե սարքավորումը վնասվել է տեղափոխման ժամանակ, անմիջապես կապվեք փոխադրող կազմակերպության հետ և տեղեկացրեք սարքավորման մատակարարողին այդ մասին:

Մատակարարողը իրավուն է վերապահում մանրամասն ստուգելու հնարավոր վնասվածքը:

**5.2 Տեղափոխում**

 **Նախազգուշացում**  
**Հարկավոր է հետևել տեղական նորմերի և կանոնների սահմանափակումներին՝ ձեռքով իրականացվող բարձրացման և բեռնման ու բեռնաթափման աշխատանքների նկատմամբ:**

**Ուշադրություն**  
**Արգելվում է բարձրացնել սարքավորումը սնուցման մալուխից:**

 **2գուշացում**  
**Բլթանցք էլեկտրական շարժիչի մեջ, որը նախատեսված է միայն պոմպերի բարձրացման համար: Ոչ մի դեպքում չի կարելի բարձրացնել կամ իջեցնել պոմպային սարքը այդ բլթանցքից բռնելով:**

**Պոմպային սարքը հարկավոր է բարձրացնել հավաքովի ռեզերվուարից բռնելով:**

**6. Կիրառման ոլորտ**

Multilift M պոմպային սարքերը կիրառվում են այն վայրերում, որտեղ բացակայում են կամ հնարավոր չէ ինքնահոս ջրաթափման համակարգը, և նախատեսված են հավաքելու և մղելու.

- տևտեսակեցադաշին կեղտաջրերը, այդ թվում՝ կեղտաջրեր առանց կղկղանքի և գուգարանից կղկղանքի կեղտաջրերը;

- ջրերը շլամով, տիղմով և այլն: Պոմպային սարքերը կարող են մղել ջուր, որը պարունակում է երկար թելավոր ներամփոփումներ, կղկղանք և այլն այն վայրերից, որոնք գտնվում են կոյուղու համակարգի մակարդակից ցածր:

Multilift M պոմպային սարքերը մեծամասամբ նախատեսված են մեկ ընտանիքի համար՝ մասնավոր տներում օգտագործելու համար, բայց նաև կարող են կիրառվել փոքր գրասենյակային տարածքներում այլ լրացուցիչ սանտեխնիկական սարքավորման առկայության պայմանով՝ Multilift M պոմպային սարքերի տեխնիկական սպասարկման կամ վերանորոգման աշխատանքների կատարման դեպքերի համար:

Չի թույլատրվում մղել անձրևաջրեր Multilift M պոմպային սարքի միջոցով երկու պատճառներով.

- Պոմպային սարքերի էլեկտրական շարժիչները նախատեսված են անընդհատ աշխատանքի ռեժիմի համար, որը կարող է պահանջվել հորդառատ անձրևի դեպքում:

- Անձրևաջուրը չպետք է մղվի պոմպային սարքի մեջ շենքի ներսում:

Մանրամասն տեղեկություններ ստանալու համար դիմեք Grundfos:

Չի թույլատրվում մղել հետևյալ նյութերը/կեղտաջրերի տեսակները պոմպային սարքի միջոցով.

- կոշտ տարրեր, խեժ, ավազի բարձր պարունակությամբ հեղուկներ, ցեմենտ, մոխիր, ստվարաթուղթ, խճաքար, թափոն և այլն:
- կեղտաջրեր սանիտարական սարքերից, որոնք գտնվում են կոյուղու համակարգի մակարդակից բարձր (դրանք հարկավոր է մղել ինքնահոս մղման համակարգի միջոցով);

- կեղտաջրեր վտանգավոր նյութերի պարունակությամբ. կեղտաջրեր, որոնք աղտոտված են հանրային սննդի ձեռնարկությունների արտանետված յուղերով: Յուղերով աղտոտված կեղտաջրերի մղման համար հարկավոր է օգտագործել յուղի որսիչ և երկու պոմպերով պոմպային սարք:

Multilift M պոմպային սարքին լողավազանից հոսող հետադարձ լվացման ֆիլտրի միացման դեպքում ստուգեք ներհոսքի պարամետրերը: Որևէ հարց առաջանալու դեպքում հարկավոր է դիմել Grundfos ընկերություն՝ խորհրդատվություն ստանալու համար:

**Բարձր ժամանակավոր ներհոսքը կարող է առաջացնել հեղուկի բարձր մակարդակի վթարային ահազանգի կարճատև միացում: Կառավարման պահարանի ընտրացանկում կարելի է սահմանել ահազանգի միացումը հետաձգող գործառնությո:**

**Ցուցում**

**7. Գործելու պրինցիպը**

Սարքը միանում և անջատվում է մակարդակի անկոնտակտային տվիչի ցուցումների համաձայն: Սանտեխնիկական սարքերից մղվող կեղտաջրերը լցվում են սկզբից կուտակիչ ռեզերվուարի մեջ: Աշխատանքային պոմպը միանում է, երբ կուտակիչ ռեզերվուարում հեղուկի մակարդակը հասնում է նախապես սահմանված նշանակությանը: Հեղուկի մակարդակի նվազեցման դեպքում մակարդակի տվիչը անջատում է պոմպը:

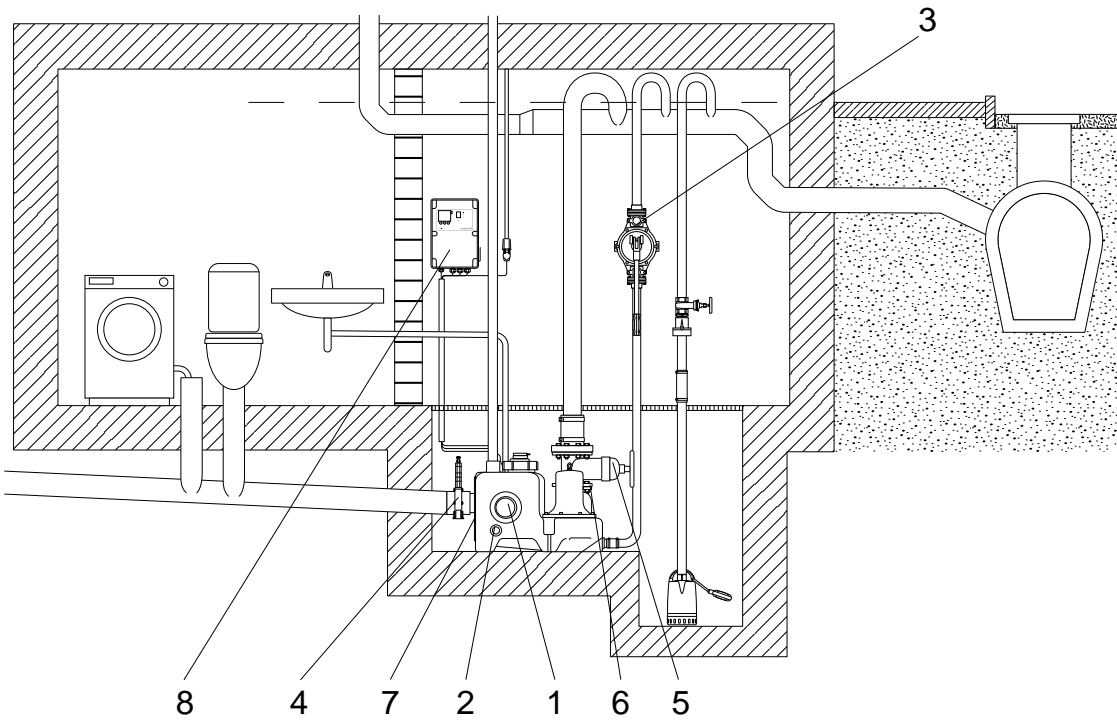


## 8. Մեխանիկական մասի տեղադրում

### 8.1 Պոմպային սարքի տեղադրում

Multilift M պոմպային սարքը տեղադրելուց առաջ համոզվեք, որ պահպանվում են բոլոր տեղական նորմերը և կանոնները, որոնք վերաբերվում են օդափոխությանը, պոմպային սարքերի հասանելիությանը և այլն:

#### 8.1.1 Տեղադրման սխեման



TMO5 1864 3811

Դիրք	Պատկանելիքներ	Արտադրանքի համարը
1	Կցորդիչ, DN 100	97726942
2	Կցորդիչ, DN 50	98079669
3	Դիֆրագմային պոմպ, 1 1/2"	96003721
4	Փական ՊՎԽ-ից, DN 100	96615831
5	Չուզունե փական, DN 80	96002011
6	Միջադիրների լրակազմ, DN 80 հեղույսներով, պնդօղակներով և տափօղակներով	96001999
7	Մուտքային խողովակաճյուղ կցորդիչով, DN 150, փոխարինման համար	98079681
8	Մարտկոցների լրակազմ 9,6 վ-ի՝ ադապտերներով	98079682

Նկար 10 Տեղադրման սխեման

**8.1.2 Ընդհանուր հրահանգներ**

Տես 8.1.1 Տեղադրման սխեմաներաժինը:

- Տեղադրեք պոմպային սարքը լավ լուսավորված և օդափոխվող տարածքում և ապահովեք դրա շուրջը 60 սմ հեռավորությամբ ազատ գոտի՝ տեխնիկական սպասարկումը և շահագործումը հեշտացնելու համար:
- Պատրաստեք հիմքի մակարդակից ցածր տեղ: Եթե պոմպային սարքավորումը տեղադրվում է նկուղում, որտեղ վտանգ կա գետնաշերտի ներհոսքի, խորհուրդ է տրվում օգտագործել լրացուցիչ դրենաժային պոմպ հիմքի մակարդակից ցածր գտնվող առանձին փոսում՝ տարածքը չորացնելու համար: Տես նկար 10-ը

**Ցուցում** *Հավաքովի ռեզերվուարը, պոմպը և մալուխները կարող են ջրածածկվել (առավ. 2 մ՝ 7 օրով):*

**Ուշադրություն** *Կառավարման պահարանը պետք է տեղադրվի չոր, լավ օդափոխվող վայրում:*

- Բոլոր խողովակային միացումները պետք է ճկուն լինեն՝ ռեզոնանսը պակասեցնելու համար:
- Պոմպային սարքը պետք է տեղադրվի գետնին:
- Պոմպային սարքի, դիաֆրագմային և դրենաժային պոմպերի բոլոր ճնշման խողովակաճյուղերը պետք է սարքավորված լինեն հանգույց՝ տեղադրված լճացած ջրի մակարդակից բարձր: Ս-տեսակ ծնկի կամ հետադարձ հիդրավիկ փականքի բարձրագույն կետը պետք է գտնվի գետնի հողի մակարդակից բարձր: Տես նկար 10-ը
- Տեղադրեք DN 80 կամ ավել տրամագծով փականը ճնշման գծի վրա: Նաև տեղադրեք փական ներմղող գծի վրա:
- Բաց աղբյուրներից ջուրը չի կարելի մղել շենքում գտնվող պոմպային սարքի մեջ: Դրա համար հարկավոր է առանձին պոմպային սարք շենքից դուրս:
- Պոմպային սարքը պետք է սարքավորված լինի հետադարձ փականով:
- Ճնշման խողովակաշարի ծավալը՝ հետադարձ կափույրից բարձր մինչև ջրի վերևի հաստատուն մակարդակը խողովակաշարում, պետք է ռեզերվուարի օգտակար ծավալից պակաս լինի:
- Օդափոխությունը պոմպային սարքից՝ տնտեսա-կենցաղային (կղկղանքի) կողտաշերտի համար, պետք է դուրս բերված լինի կտուրի մակարդակից բարձր: Եթե օգտագործվում է հատուկ օդափոխիչ կափույր (մատակարարվում է պատկանելիքների լրակազմով), այն պետք է տեղադրվի շենքից դուրս:
- Եթե կեղտաջրերը մղվում են հավաքովի ինքնահոս խողովակի մեջ, ապա այն պետք է ունենա առնվազն  $h/d = 0,7$  լցման գործակից: Ճնշման խողովակաշարին միացնելուց հետո հավաքովի ինքնահոս խողովակաշարը պետք է լինի առնվազն մեկ անվանական տրամագծով ավել:
- Կառավարման պահարանը պետք է սարքավորված լինի ահագանգով և տեղադրվի ջրածածկումից ազատ վայրում:
- Պոմպի խափանման դեպքում՝ հավաքովի ռեզերվուարի հասարակ, ձեռքով դրենաժի համար, օգտագործվում է դիաֆրագմային պոմպ (ըստ հայեցողություն):

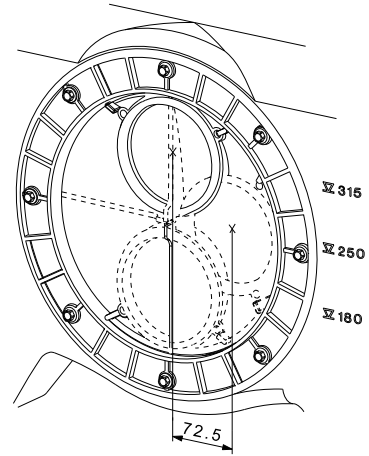
**8.1.3 Մոտեցնող խողովակաճյուղի տեղադրում**

Տեսեք 8.1.1 Տեղադրման սխեմաներաժինը:

1. Ստուգեք մատակարարման փաթեթում ներառված պատկանելիքների լրակազմը: Պատկանելիքների ցանկը Տեսեք բաժին 4-ում: *Արտադրանքի մասին ընդհանուր տեղեկություններ:*
2. Պատրաստեք կարգավորվող բարձրությամբ մուտքային խողովակաճյուղը Multilift M պոմպային սարքի հետևի մասի մակերեսին: Մուտքային խողովակաճյուղը սկավառակի DN 100 տրամագիծը թույլ է տալիս սահմանել դրա բարձրությունը՝ 180-ից մինչև 315 մմ հիմքի մակարդակից բարձր: Բարձրության ամենատարածված նշանակությունները նշված են մուտքային անցքի մոտ: 180, 250 և 315 մմ: Տես նկար 11-ը Մուտքային խողովակաճյուղի սկավառակը DN 150 տրամագծով մատակարարվում է պատկանելիքների լրակազմով: Տես նկար 12: Մուտքային խողովակաճյուղի սկավառակի արտաքին օղակի շուրջ հեղույսները մինչև վերջ ամրացված չեն, ինչը թույլ է տալիս սկավառակին պտտվել: Դա թույլ է տալիս տեղադրել ներմղող խողովակաճյուղը անհրաժեշտ բարձրության վրա: Անհրաժեշտ բարձրությունը սահմանելուց հետո ձգեք հեղույսները: Բոլոր հեղույսները պետք է առավելագույն չափով ձգված լինեն (9 Հվ):

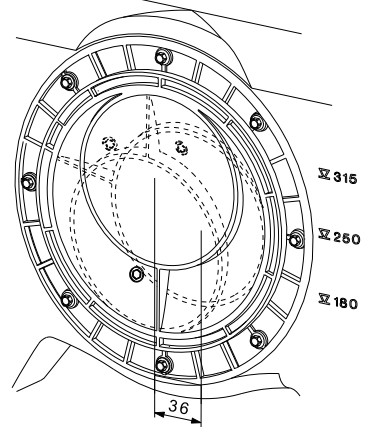
*Multilift M պոմպային սարքը միացնելուց առաջ ուշադրություն դարձրեք, որ մուտքային խողովակաճյուղի սկավառակի պտույտի ժամանակ՝ ներմղող խողովակաշարի բարձրության համապատասխանության համար, պոմպային սարքը և ճնշման խողովակաճյուղը նույնպես տեղաշարժվում են դեպի կողք (առավ. 72,5 մմ): Տեսեք նկար 11:*

**Ցուցում**



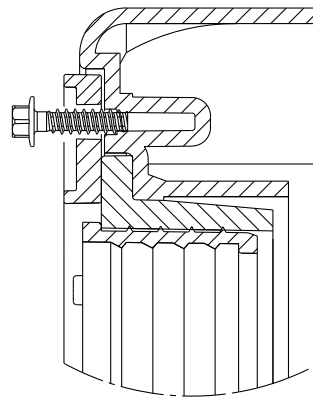
TM05 0351 2811

**Նկար 11** Մուտքային խողովակաճյուղի սկավառակը DN 100 տրամագծով սահմանվում է 180-ից մինչև 315 մմ՝ հիմքի մակարդակից մինչև մուտքային խողովակի մեջտեղի մասը:



TM05 1669 3411

**Նկար 12** Ըստ պահանջի մատակարարվող մուտքային խողովակաճյուղի սկավառակը DN 150 տրամագծով սահմանվում է 207-ից մինչև 279 մմ՝ հիմքի մակարդակից մինչև մուտքային խողովակի մեջտեղի մասը:



TM05 0336 1011

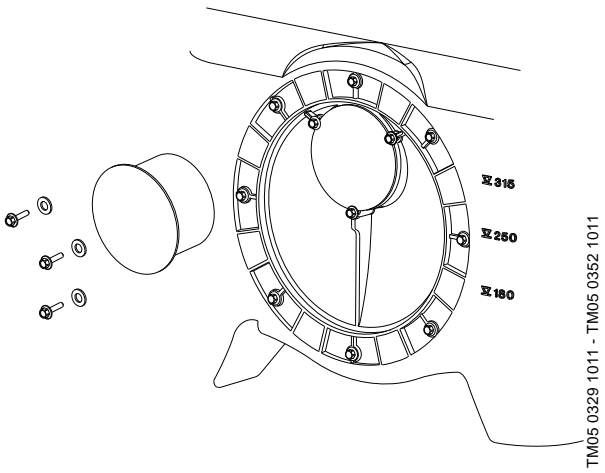
**Նկար 13** Թուլացրեք հեղույսը արտաքին օղակի վրա

*Multilift M պոմպային սարքերը մատակարարվում են մուտքային խողովակաճյուղի սկավառակի արտաքին օղակի թուլացած հեղույսներով: Տես նկար 13-ը Ստուգեք և ձգեք բոլոր հեղույսները ձգման առավելագույն պտտող 9 Հվ մոմենտով՝ ախիբան ճնշման խողովակաճյուղը միացնելը:*

**Ուշադրություն**

**Եթե հիմնական ճնշման խողովակաճյուղը չի օգտագործվելու, ապա այն կարելի է պլոմբել՝ DN 100 տրամագծով ստանդարտ փականի միջոցով, որն ամրացվում է երեք զույգ հեղույսներով և պնդօղակներով: Տես նկար 14-ը՝ Պոմպային սարքի հետ մատակարարվում են միայն հեղույսները և պնդօղակները: Խցանք հարկավոր է ձեռքբերել առանձին:**

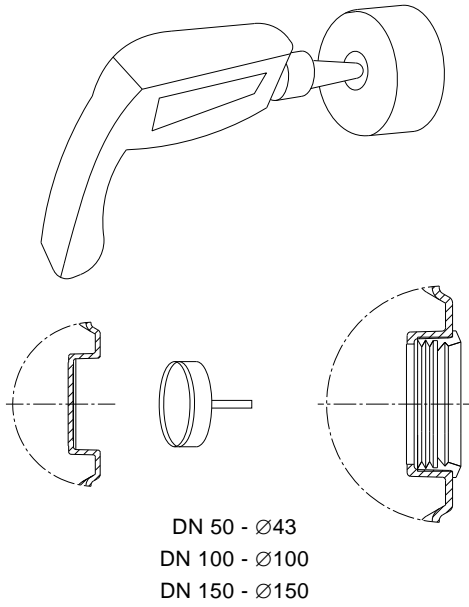
**Ցուցում**



TM05 0329 1011 - TM05 0352 1011

**Նկար 14** Հիմնական մուտքի պլոմբում:

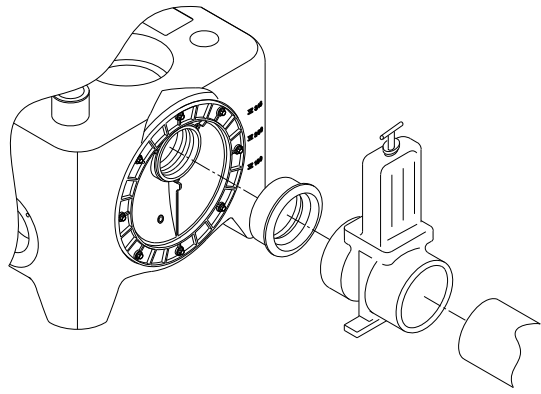
- Պատրաստեք մուտքերը, կտրելով դրանք Օգտագործեք Ø150 շաղափելու թագազվիկներ DN 150 մուտքերի համար, Ø100՝ DN 100 համար, և Ø43՝ DN 50 համար: Կտրման գիծը խորն է լինելու: Հարթեցրեք եզրերը՝ կտրվածքներից խուսափելու համար: Կցորդիչները մատակարարվում են անուրների հետ միասին:
- Նախատրաստեք միացման բնիկը դիաֆրամային պոմպի համար (մատակարարվում է ըստ պահանջի): Օգտագործեք Ø43 շաղափելու թագազվիկները DN 50 միացման բնիկի համար: Հարթեցրեք եզրերը՝ կտրվածքներից խուսափելու համար:



TM05 1242 2511

**Նկար 15** Անհրաժեշտ միացնող անցքերի կտրում և շաղափում

- Միացրեք ներմղող խողովակաշարը ռեզերվուարին: Տեղադրեք փականը ներմղող խողովակաշարի և պոմպային սարքի միջև՝ տեխնիկական սպասարկման ժամանակ ջրի ներհոսքից խուսափելու համար: Խորհուրդ է տրվում հեշտ օգտագործվող փականը ՊՎԷ-ից:



TM05 1503 2811

**Նկար 16** Փականքի տեղադրում

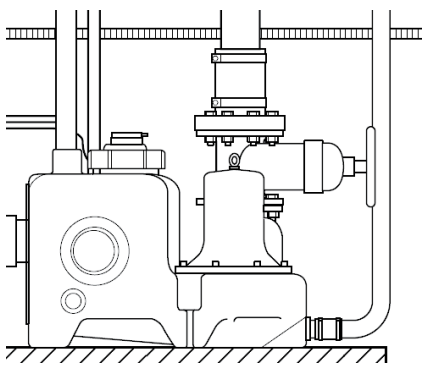
**Ուշադրություն**



**Հարկավոր է բացառել հավաքովի ռեզերվուարի վրա այն ուժերի ազդեցությունը, որոնք պայմանավորված են ներմղող, ճնշման և օդափոխիչ խողովակաշարերի զանգվածով: Խողովակաշարերի երկար հատվածները, փականները և այլն պետք է տեղադրվեն հենակների վրա:**

**Նախազգուշացում**  
**Ոչ մի դեպքում չի կարելի կանգնել պոմպային սարքի վրա:**

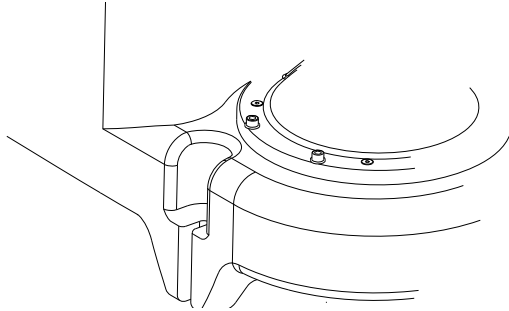
- Միացրեք ճնշման խողովակաճյուղը: Տեղադրեք փականը հետադարձ կափույրի և ճկուն միացնող կցորդիչի DN 100 միջև (ներքին տրամագիծ՝ 110 մմ): Նշված կցորդիչները կարող են ապահովել կոշտ միացում խողովակաշարի հետ այն դեպքում, եթե կցորդիչի ճակատային մասերի և խողովակաշարի միջև ապահովվի մոտավորապես 3 սմ հեռավորություն:



TM05 1856 3811

**Նկար 17** Փականը հետադարձ կափույրի վրա

- Միացրեք օդափոխիչ խողովակաճյուղը: DN 70 օդափոխիչ անցքը ռեզերվուարի վերևում բաց է: Միացրեք օդափոխիչ խողովակաճյուղը օդափոխիչ անցքին՝ ճկուն կցորդիչի միջոցով: Անցկացնել օդափոխիչ խողովակաշարը և դուրս բերել այն մթնոլորտ հարկավոր է տեղական նորմերի և կանոնների համաձայն: Համոզվեք, որ պատկանելիքների լրակազմում մատակարարվող օդափոխիչ կափույրները օգտագործվում են տեղական նորմերին և կանոններին համապատասխան, եթե օդափոխիչը հնարավոր չէ դուրս բերել կտուրի/ծածկի մակերևույթի մակարդակից բարձր: Նշված կցորդիչները կարող են ապահովել կոշտ միացում խողովակաշարերի հետ այն դեպքում, եթե կցորդիչի ճակատային մասի և օդափոխիչ խողովակաշարի միջև ապահովվի մոտավորապես 3 սմ հեռավորություն:
- Միացրեք դիաֆրագմենտային պոմպը (մատակարարվում է ըստ պահանջի): Միացրեք դիաֆրագմային պոմպը ճնշման խողովակաշարին: Դիաֆրագմային պոմպի տեխնիկական սպասարկումը հեշտացնելու նպատակով խորհուրդ է տրվում տեղադրել 1 1/2" փականը ռեզերվուարի խողովակաճյուղում:
- Ամրացրեք ռեզերվուարը հիմքին:



TM05 0334 1011

**Նկար 18** Հիմքի վրա ռեզերվուարի տեղադրման համար ամրացման կետը

**8.2 Կառավարման LC 221 պահարանի տեղադրում**



**Նախազգուշացում**  
Կառավարման LC 221 պահարանի, պոմպի, ջրհորի և այլն միացման ցանկացած աշխատանքներ կատարելուց առաջ հարկավոր է համոզվել, որ, էլեկտրասուղումը անջատված է և չի կարող հանկարծակի միանալ:

Տեղադրումը պետք է կատարվի լիազորված անձնակազմի կողմից՝ տեղական նորմերին և կանոններին համապատասխան:

**8.1.1 Տեղադրման վայրը**



**Նախազգուշացում**  
Պետք է տեղադրել կառավարման LC 221 պահարանը պայթյունապտանգ գոտիներում:

LC 221 կառավարման պահարանը պետք է շահագործվի շրջակա միջավայրի 0-ից մինչև +40 °C շերմաստիճանի պայմաններում:

Պաշտպանության աստիճանը IP56:

Տեղադրեք կառավարման պահարանը որքան հնարավոր է պոմպային սարքին մոտ: Կառավարման LC 221 պահարանը բացօդյա տարածքում տեղադրվելիս պետք է տեղադրվի պաշտպանիչ ծածկի տակ կամ պաշտպանիչ կմախքի մեջ: Չի թույլատրվում LC 221 պահարանը տեղադրել արևի ճառագայթների ուղիղ ազդեցության տակ:

**8.2.2 Կառավարման պահարանի մեխանիկական մասի տեղադրում**

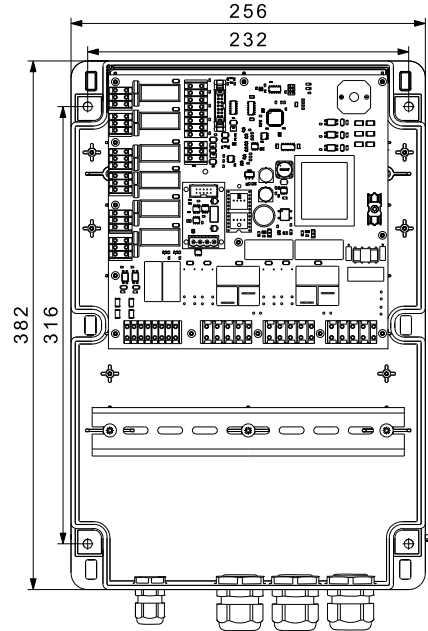


**Նախազգուշացում**  
Անցքերը շաղափելիս աշխատեք չվնասել մալուխները կան ջրի և գազուղիները: Համոզվեք, որ տեղադրումը անվտանգ է:

**Ցուցում** LC 221-ի հրահանգը կարելի է տեղադրել առանց առջևի կափարիչը հանելու:

Գործողությունները կատարելու հերթականությունը.

- Տեղադրեք LC 221-ին պատի հարթ մակերեսին:
- Համոզվեք, որ մալուխային մուտքերը ուղղված են դեպի ներքև (եթե պահանջվում է լրացուցիչ մալուխային մուտք, ապա այն պետք է տեղադրված լինի կառավարման պահարանի հատակին):
- Ամրացրեք LC 221-ը չորս պտուտակներով, որոնք տեղադրվում են ամրակային անցքերի մեջ՝ պահարանի հետևի պատի վրա: Շաղափեք ամրակային անցքերը 6 մմ տրամագծի շաղափով՝ կառավարման պահարանի հետ մատակարարվող շաղափելու կաղապարի օգնությամբ: Տեղադրեք պտուտակները ամրակային անցքերի մեջ և ամուր ձգեք: Ցուրաքանչյուր պտուտակի վրա հագցրեք պլաստիկ գլխադիր:



TM05 1940 4011

**Նկար 19** Կառավարման պահարանի տեղադրումը պատին

Սարքավորման տեղադրման վերաբերյալ լրացուցիչ տեղեկատվությունը ներկայացված է Համառոտ ձեռնարկում (Quick Guide):

## 9. Էլեկտրական սարքավորումների միացում

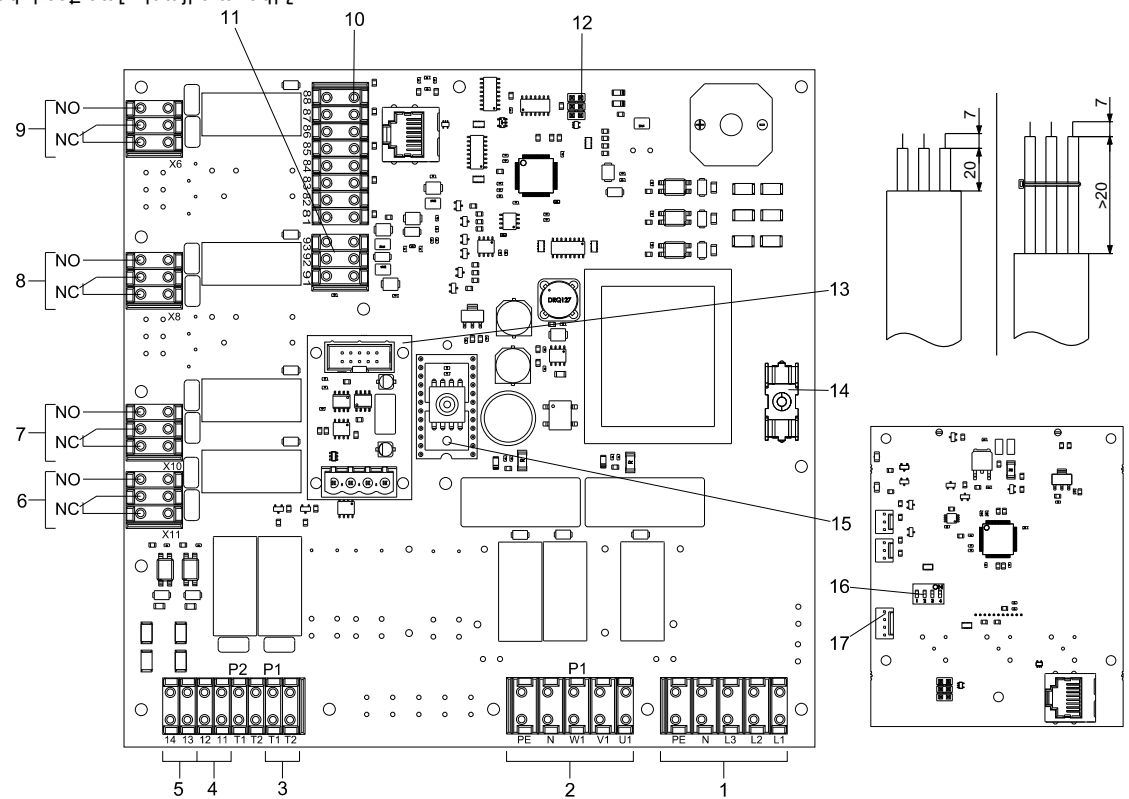


**Նախազգուշացում**  
 Կառավարման LC 221 պահարանի, պոմպի, ջրիորի և այլն միացման ցանկացած աշխատանքներ կատարելուց առաջ հարկավոր է համոզվել, որ, էլեկտրասնուցումը անջատված է և չի կարող հասկարծակի միանալ:

### 9.1 LC 221 կառավարման պահարանի ներքին կազմվածքը

Սկար 20-ում պատկերված է կառավարման LC 221 պահարանի ներքին կազմվածքը:

**Նշումներ.** Մալուխային միացումներ 6-ից մինչև 11 դիրքերի համար. Եթե շղալարերը դուրս են գցվում 20 մմ-ից ավել, ապա օգտագործեք մալուխային առձգիչ:



Սկար 20 LC 221 կառավարման պահարանի ներքին կազմվածքը (PCB եռաֆազի օրինակով)

Դիրք	Նկարագրություն	Նշում	Սեղմակի նշանակությունը
1	Սնուցման լարման սեղմակներ		PE, N, L3, L2, L1
2	Սեղմակներ՝ 1 պոմպը միացնելու համար		PE, N, W1, V1, U1
3	Ջերմանջատիչօ միացման սեղմակներ, պոմպ 1		T1, T2
4	Արտաքին վթարային ահազանգի միացման սեղմակներ (բաքի դրսից)	230 Վ	11, 12
5	Արտաքին անջատման սեղմակներ	230 Վ	13, 14
6	Խափանման ընդհանուր ահազանգի սեղմակներ		X11
7	Ջեղուկի բարձր մակարդակի վթարային ահազանգի միացման սեղմակներ	Անպոտենցիալ կոմուտացիոն կոնտակտներ ՆԲ/ՆՓ՝ առավել. 250 Վ / 2 Ա-ով: <b>Ուշադրություն.</b> Միացրեք տվյալ սեղմակները սնուցման ցանցի պոտենցիալին կամ ցածր լարման սնուցման ցանցին, բայց ոչ երկու ցանցերին միաժամանակ:	X10
8	Պոմպ 1-ի խափանման սեղմակներ		X8
9	Պոմպ 1-ի շահագործման սեղմակներ		X6
10	Մակարդակի ռելեի միացման սեղմակներ (ըստ պահանջի)	Թվային	81-88
	Ջեղուկի բարձր մակարդակի լրացուցիչ վթարային ահազանգի միացման սեղմակներ (բաքի ներսում)	Թվային	81, 82
11	Անալոգային տվիչի միացման սեղմակներ	0-5 Վ կամ 4-20 մԱ	91 (GND), 92 (ահազանգի), 93 (12 Վ)
12	Սպասարկման վարդակ՝ PC Tool միացնելու համար		-
13	Վարդակ GENIbus ինտերֆեյսային մոդուլի համար		-
14	Կառավարման շղթայի ապահովիչ	Դյուրահալ ներդիրով ապահովիչ. 100 մԱ / 20 մմ x Ø5	-
15	Ճնշման տվիչի պիեզոռեզիստիվ մոդուլ	0-5 Վ	-
16	DIP միկրեփախանջատիչներ (տվյալ ոլորտում չեն օգտագործվում)		-
17	Վարդակ՝ մարտկոցի միացման համար, 9 Վ (մատակարարվում է պատկանելիքների լրակազմում)		-

9.2 Էլեկտրական միացումներ



**Նախազգուշացում**  
**LC 221 կառավարման պահարանի միացումը պետք է կատարվի տվյալ ոլորտում սարքավորումը կիրառելու համար գործող նորմերին և կանոններին համապատասխան:**

**Նախազգուշացում**  
**Պահարանը բացելուց առաջ անջատեք սնուտումը:**

Աշխատանքային լարման և հաճախականության տվյալները նշված են կառավարման պահարանի ֆիրմային վահանակի վրա: Հանդիմանք, որ կառավարման պահարանի բնութագրերը համապատասխանում են տեղադրման վայրում գործող սնուցման աղբյուրի չափանիշներին:

Բոլոր մալուխների/հաղորդալարերի միացումը կատարվում է մալուխային մուտքերի և միջադիրների միացում (IP65):

Պահարանը պետք է տեղադրվի էլեկտրասնուցման վարդակի մոտ, քանի որ մատակարարման փաթեթում ներառված է էլեկտրասնուցման 1,5 մ երկարությամբ մալուխ վարդակային խորոցի հետ միասին՝ միաֆազ շարժիչով պոմպերի համար նախատեսված պաշտպանիչ կոնտակտով և եռաֆազ շարժիչով պոմպերի համար նախատեսված CEE (Եվրոստանդարտ) էլեկտրամիացման վարդակային մասով:

Պահուստային ապահովիչի հոսանքի առավելագույն նշանակությունը նշված է կառավարման պահարանի ֆիրմային վահանակի վրա:

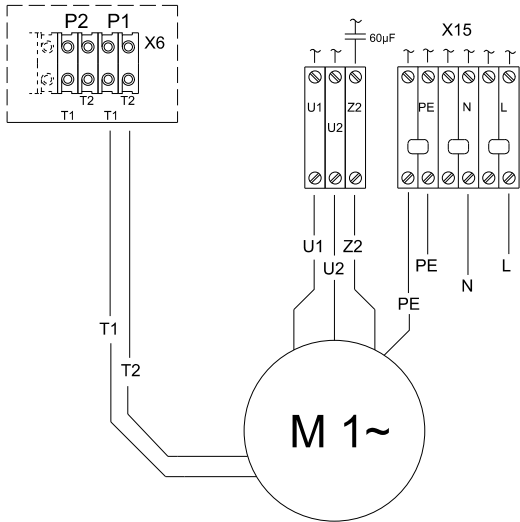
Պետք է տեղադրված լինի արտաքին ցանցային անջատիչ:

**Արտաքին ահազանգ**

Պոմպային կարգավորումները հաճախ կատարվում են շենքի նկուղի մակարդակից ցածր: Դա շենքի ամենացածր կետն է և վթարային մակարդակի լրացուցիչ ռելեն կարելի է տեղադրել պոմպային սարքից դուրս, որպեսզի որոշել նկուղի ջրածածկը՝ արտահոսքի, գետնաջրերի ներհոսքի կամ ջրամատակարարման խողովակի կտրվելու հետևանքով:

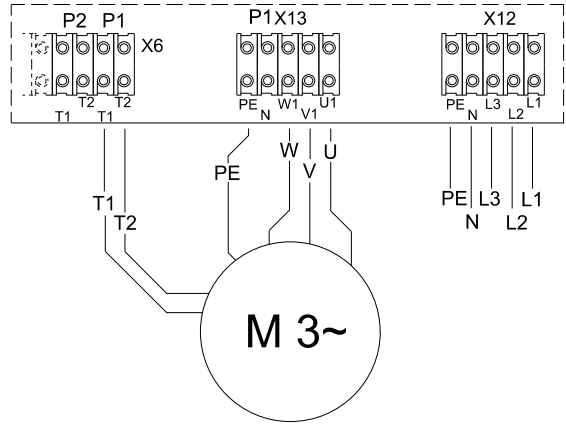
Արտաքին վթարային ահազանգը միանում է մակարդակի ռելեին (230 Վ / 2 Ա)՝ 11,12 սեղմակների միջոցով:

9.3 Էլեկտրական միացումների սխեմաներ



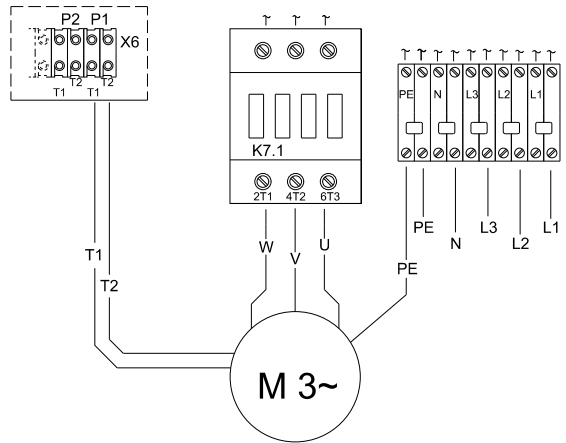
TM05 1941 4011

Սկար 21 Միաֆազ էլեկտրական շարժիչով Multilift M.12.1.4 և M.15.1.4 միացման սխեմաներ



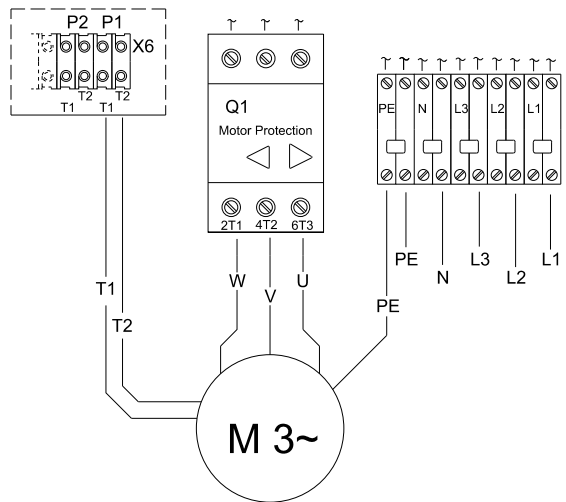
TM05 3456 1512

Սկար 22 Եռաֆազ էլեկտրական շարժիչով Multilift M.12.3.4 և M.15.3.4 միացման սխեմաներ



TM05 1942 4011

Սկար 23 Կոնտակտորներով եռաֆազ էլեկտրական շարժիչով Multilift M.22.3.4 միացման սխեմաներ



TM05 1943 4011

Սկար 24 Կոնտակտորներով եռաֆազ էլեկտրական շարժիչով Multilift M.22.3.4, M.24.3.2, M.32.3.2 և M.38.3.2 միացման սխեմաներ



### 10. Հանձնում շահագործմանը

Բոլոր արտադրանքը անցնում են ընդունման-հանձնման փորձարկումներ արտադրող գործարանում: Տեղադրման վայրում լրացուցիչ փորձարկումներ անցկացնելու անհրաժեշտություն չկա:

Երկարատև պարապուրդից հետո անհրաժեշտ է ստուգել պոմպերի վիճակը և դրանից հետո կատարել դրանց մեկնարկը շահագործման: Անհրաժեշտ է համբավել, որ աշխատանքային անիվերը ազատ են պտտվում:

**Նախազգուշացում**  
**Չեղուկ մոդոլ պոմպերի հետ աշխատելուց առաջ, որոնք կարող են վտանգավոր ճանաչվել առողջության համար, հարկավոր է մանրակրկիտ մաքրել պոմպը, աշխատանքային գոտին (չորհորը) և այլն՝ տեղական հրահանգներին համապատասխան:**

Շահագործմանը հանձնելուց առաջ անհրաժեշտ է կատարել միացումներ և կարգավորումներ՝ համաձայն հետևյալ բաժինների՝ 9.2 Էլեկտրական միացումներ և 11.1 LC 221 կառավարման պահարանի կարգավորումներ:

Շահագործմանը պետք է հանձնի համապատասխան թույլտվություն ունեցող անձնակազմը:

Գործողությունները կատարելու հերթակառուցությունը.

1. Ստուգեք բոլոր միացումները:
2. Միացրեք վարդակային խրոցը էլեկտրասնուցման վարդակին և հետևեք կառավարման պահարանը շահագործմանը հանձնելու ընթացակարգին:  
**Նշումներ.** Կառավարման պահարանի բեռնումը կտևի մինչև 15 վայրկյան: Էլեկտրասնուցումն առաջին անգամ միացնելիս կարելի է ընտրել մեկնարկի մակարդակի երեք նշանակություն (180, 250 կամ 315 մմ հիմքի մակարդակից վերև), կախված համապատասխան անցքի դիրքից հավաքովի ռեգերվուարում: Բացի այդ, հարկավոր է հաստատել հոսանքի գերբեռնվածության և շարժիչի անվանական հոսանքի կանխադրված նշանակությունները: Կառավարման պահարանը այս պահին պատրաստ է աշխատելու ավտոմատ ռեժիմում (փոխանշատիչը գտնվում է ԱՎՏՈՄԱՏ դիրքում):
3. Բացեք փականքները ճնշման և ներմղման գծերի վրա:
4. Ակտիվացրեք սանիտարական սարքը, որը միացված է մղելու դեպի Multilift M, և վերահսկեք ջրի մակարդակի բարձրացումը ռեգերվուարում՝ մինչև մեկնարկի մակարդակը: Վերահսկեք մեկնարկի և կանգի ընթացքը առնվազն երկու անգամ:

**Ցուցում**  
**Եթե պոմպի մալուխը անջատված է եղել կառավարման պահարանից, օրինակ՝ մալուխը մալուխային ուղիով անցկացնելու նպատակով, ապա ստուգեք պոմպի պտույտի ուղղությունը:**

### 11. Շահագործում

Շահագործման պայմանները ներկայացված են բաժին 14-ում: Տեխնիկական տվյալներ.

Multilift M պոմպային սարքի շահագործումը և կառավարումը իրականացվում է LC 221 կառավարման պահարանի միջոցով:

#### 11.1 LC 221 կառավարման պահարանի կարգավորումներ

Պետք է միայն սահմանել մեկնարկի մակարդակը՝ ընդունման պահին հավաքովի ռեգերվուարի աշխատանքային մակարդակին համապատասխան:

Մնացած նշանակությունները կանխադրված են, բայց կարող են կարգավորվել անհրաժեշտության դեպքում:

Ընտրեք ներմղող խողովակաճյուղի բարձրությունը՝ 180, 250 կամ 315 մմ հիմքի մակարդակից բարձր, **▶** և **◀** կոճակների միջոցով և սեղմեք **OK** կոճակը՝ անհրաժեշտ նշանակությունը պահպանելու համար:

Եթե ներմղող խողովակաճյուղը գտնվում է բարձրության վրա՝ նշված երկու նշանակությունների միջև, օրինակ՝ 220 մմ հիմքի մակարդակից բարձր, ապա ընտրեք մոտակա ցածր նշանակությունը (180 մմ): Այս պահին պահարանը պատրաստ է աշխատելու ավտոմատ ռեժիմով:

Անհրաժեշտության դեպքում կարելի է փոփոխել հետևյալ նշանակություններին.

#### Մեկնարկի մակարդակ

Մեկնարկի մակարդակը պետք է սահմանվի հիմքի մակարդակից բարձր ներմղող խողովակաճյուղի բարձրությանը համապատասխան (180, 250 և 315 մմ): Մեկնարկի և ահագանգի միացման մակարդակները կանխադրված են:

#### Անվանական հոսանք

Կանխադրված նշանակությունը համապատասխանում է շարժիչի անվանական հոսանքին: Արգելափակումից պաշտպանությունը կանխադրված է որոշ հոսանքի գերբեռնվածության նշանակություն:

#### Կանգի ուշացում

Կանգի ուշացումը ավելացնում է օգտակար ծավալը և նվազեցնում է մնացորդային ջրի քանակը ռեգերվուարներում, ինչպես նաև կանխում է հիդրոգարկը: Հետադարձ փականք փակվում է ավելի մեղմ: Կանխադրված նշանակություն 0:

#### Մեկնարկի ուշացում

Որպես կանոն, անհրաժեշտ չէ կատարել լողացող տան մեջ կամ տափականավի վրա տեղադրված պոմպային սարքի կարգավորումներ: Կանխադրված նշանակություն 0:

#### Վթարային ահագանգի ուշացում

Բարձր ժամանակավոր ներհոսքը կարող է առաջացնել հեղուկի բարձր մակարդակի վթարային ահագանգի կարճատև միացումը: Տվյալ արվածակը կարող է առաջանալ Multilift M պոմպային սարքին լողավազանից հոսող հետադարձ լվացման ֆիլտրի միացման դեպքում: Կանխադրված նշանակություն 0:

#### Տվյալի ընտրությունը, տրամաչափումը և կարգավորումների շտկումը

Ենթաընտրացանկի տվյալները օգտագործվում են տվյալի տեսակի փոփոխման դեպքում, քանի որ տվյալները, որոնք տեղադրված են Multilift M պոմպային սարքում, տրամաչափվում են գործարանում: Մանրամասն տեղեկություններ ստանալու համար ընթերցեք Սպասարկման ձեռնարկը:

#### Տեխնիկական սպասարկման պարբերականությունը

Տեխնիկական սպասարկման պարբերականությունը կարելի է սահմանել 0, 3, 6 կամ 12 ամսով: Տեխնիկական սպասարկում կատարելու անհրաժեշտության մասին ահագանգը կարտաբերովի սպասարկման Էկրանին (առանց ձայնային ահագանգի):

#### Վթարային ահագանգի անջատում

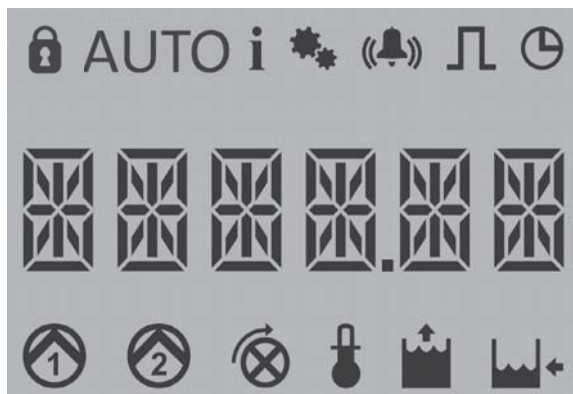
Կարելի է կառավարման պահարանի կարգավորումները կատարել այնպես, որ այն ավտոմատ կերպով անջատի որոշ վթարային այգանգեր՝ խափանումների վերացման/ամփոփման դեպքում: Բայց, որպես կանոն, բոլոր վթարային ահագանգերը անհրաժեշտ է անջատել ձեռքով: ԱՎՏՈՄԱՏ կանխադրված նշանակություն

#### Վերադարձ գործարանային կարգավորումների

Կառավարման պահարանը նորից կբեռնվի, մեկնարկի կարգավորման կարիք կառաջանա

#### 11.2 LC 221 կառավարման պահարանի Էկրանի նկարագրություն

Կառավարման LC 221 պահարանի Էկրանը պատկերված է նկար 25-ում:



Նկար 25 Կառավարման LC 221 պահարանի Էկրանը

Ստորև ներկայացված աղյուսակում նկարագրվում է Էկրանին արտաբերվող նշանները, ինչպես նաև համապատասխան գործառնությունները և ցուցումները:

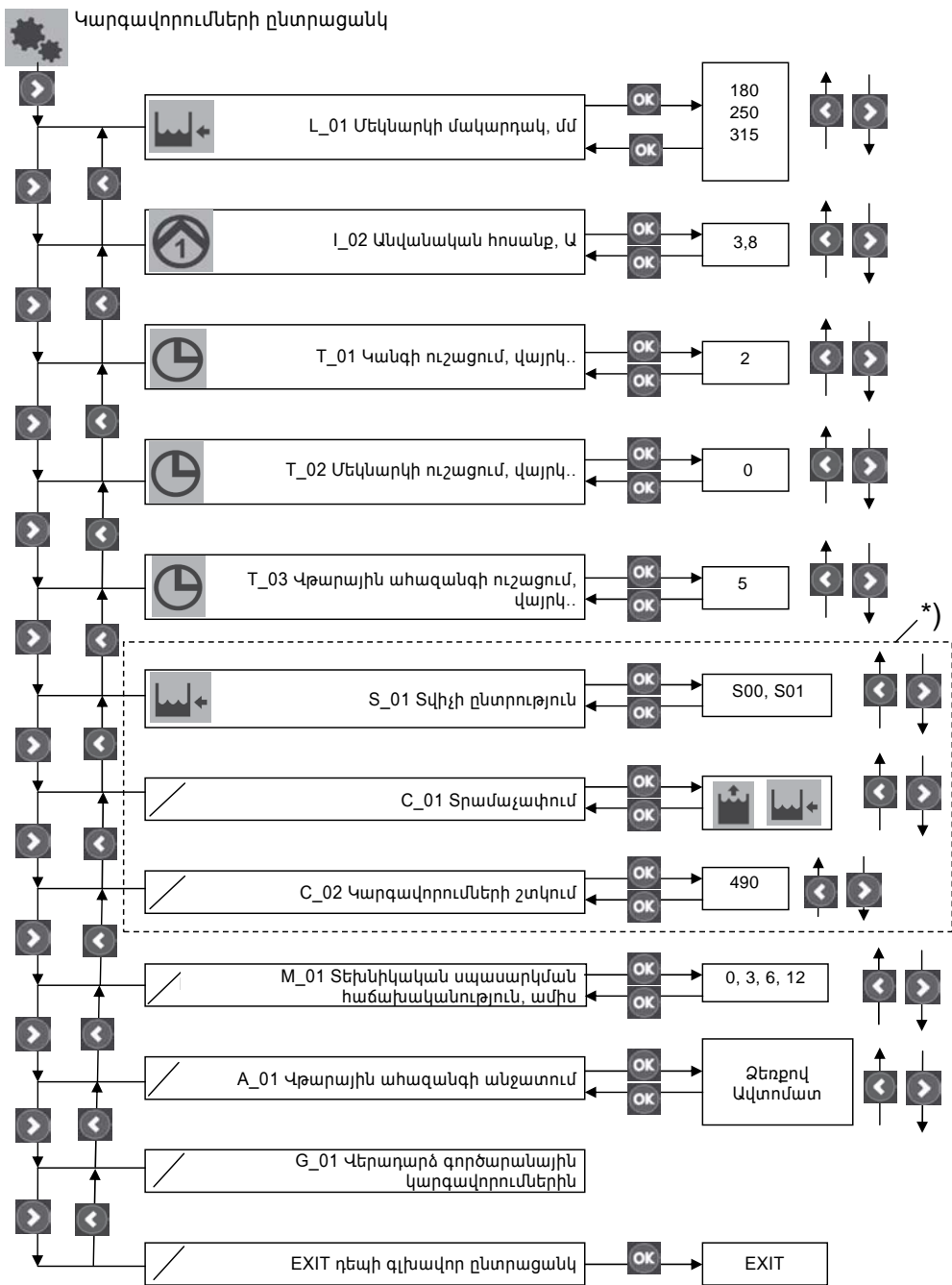
TM05 1807 3811

Նշան	Գործառույթ	Նկարագրություն
	Լարգավորումները արգելափակված են	Նշանը վառվում է կարգավորումների ընտրացանկի արգելափակման դեպքում: Դա թույլ է տալիս կանխել կարգավորումների փոփոխություն թույլտվություն չունեցող անձնակազմի կողմից: Կոճակները արգելափակվելու համար մուտքագրեք 1234 կոդը:
	Աշխատանքի ավտոմատ ռեժիմ:	Նշանը վառվում է, եթե կառավարման պահարանը գտնվում է ավտոմատ ռեժիմում, այսինքն, երբ փախանջատիչը գտնվում է ԱՎՏՈՄԱՏ դիրքում:
	Տեղեկատվություն	Նշանը վառվում է, եթե հայտնվում է տեղեկատվություն խափանման, աշխատանքային ժամերի, մեկնարկների քանակի, պոմպի առավելագույն հոսանքի մասին: Նշանը վառվում է, եթե կառավարման պահարանը խափանում է հայտնաբերում և մուտքագրում է այն խափանումների հաշվառման մատյանում: Նշանը անջատվում է մատյան մտնելուց հետո: Տես 11.4 Տեղեկատվության ընտրացանկը:
	Կարգավորում	Կարգավորումների ընտրացանկը պարունակում է տեղեկատվություն՝ մեկնարկի հոսանքի, անվանական հոսանքի սահմանման, հոսանքի ուշացման, կանգի և ահագանգի, տեխնիկական սպասարկման պարբերականության ընտրության, անջատման (ավտոմատ կամ ձեռքով) և գործարանային կարգավորումներին վերադարձի մասին: Կարգավորումների կատարման կարգը և նկարագրությունը տեսեք 11.3 Կարգավորումների ընտրացանկը:
	Վթարային ահազանգ	Նշանը վառվում է վթարային իրավիճակ առաջանալու դեպքում: Տեղեկատվության ընտրացանկում կհայտնվի վթարի տեսակի նկարագրությունը: Նշանը անջատվում է խափանումը վերացնելուց կամ այն անջատելուց հետո:
	Ազդակներների հաշվիչ	Նշանը վառվում է, երբ էկրանին՝ տեղեկատվության ընտրացանկում, արտաբերվում է մեկնարկների քանակը:
	Ինտերվալների հրահանգ և խափանման ինդիկացիա:	Նշանը վառվում է, երբ էկրանին արտաբերվում են աշխատանքային ժամերը՝ տեղեկատվության ընտրացանկում, և կարգավորումների ընտրացանկում սահմանված ուշացման պարամետրերը: Նշանը թարթում է առավելագույն աշխատանքային ցիկլի ավելացման դեպքում:
	Նշանակություններ թվերի տեսքով	Խափանումների ինդիկացիան ավտոմատ ռեժիմում կատարվում է կողի միջոցով, սակայն շահագործման սովորական ռեժիմում արտաբերվում են երկու ցուցանիշներ. <ul style="list-style-type: none"> <li>• ռեգերվուարում հեղուկի մակարդակը, եթե պոմպը չի շահագործվում;</li> <li>• ընթացիկ սպառումը, եթե պոմպը շահագործվում է:</li> </ul> Ընտրացանկում արտաբերվում են հետևյալ տեղեկությունները. <ul style="list-style-type: none"> <li>• խափանման կոդեր;</li> <li>• շահագործման ժամեր;</li> <li>• ազդակներ;</li> <li>• շարժիչի առավելագույն չափված հոսանք:</li> </ul> Կարգավորումների ընտրացանկում արտաբերվում են հետևյալ տեղեկությունները. <ul style="list-style-type: none"> <li>• մեկնարկի սահմանված մակարդակ;</li> <li>• սահմանված ուշացումներ;</li> <li>• սահմանված հոսանքներ;</li> <li>• տվիչի տրամաչափում (մակարդակի պիեզոռեզիստիվ տվիչի նախնական սահմանումներ);</li> <li>• տեխնիկական սպասարկման պարբերականություն;</li> <li>• գործարանային կարգավորումներին ամբողջական վերադարձ:</li> </ul>
	Աշխատանքային ռեժիմ և պոմպի խափանումներ	Նշանը վառվում է պոմպի շահագործման ընթացքում և սկսում է թարթել խափանումն առաջանալու դեպքում: Խափանման դեպքում էկրանին նաև կարող են վառվել այլ նշաններ կամ խափանման կոդեր:
	Ֆազերի հերթականության խախտում	(Միայն եռաֆազ պոմպեր) Նշանը թարթում է ֆազերի հերթականության խախտման կամ ֆազի բազակայության դեպքում: Տես 11.5 Խափանումների ինդիկացիայի նկարագրությունը:
	Ջերմանջատիչի խափանում	Նշանը վառվում է, եթե շարժիչի ջերմաստիճանը գերազանցում է թույլատրելի նշանակությունը և ջերմանջատիչը անջատում է պոմպը:
	Բարձր մակարդակի վթարային ահազանգ	Նշանը վառվում է, եթե հեղուկը ռեգերվուարում հասնում է առավելագույն մակարդակին:
	Յեղուկի մակարդակ	Նշանը վառվում է, եթե հեղուկի եղած մակարդակը արտաբերվում է քլրանի կոնտրոլական մասում:

### 11.3 Կարգավորումների ընտրացանկ

Բոլոր ֆունկցիաները տեղադրված են նախապես, բացի մեկնարկի մակարդակի: Մեկնարկի մակարդակը կախված է ներմուծվող խողովակաճյուղի բարձրությունից և պետք է սահմանվի շահագործմանը հանձնելիս: Այդուհանդերձ, եթե հարկավոր է կարգավորում կատարել, դա հնարավոր է կատարել կարգավորումների ընտրացանկի միջոցով: Տեղեկատվության ընտրացանկը բացելու համար հարկավոր է նշանը նշել կոճակով և սեղմել կոճակը: Տեղափոխվեք ընտրացանկով և կոճակների միջոցով: Ընտրեք անհրաժեշտ կետը ընտրացանկում, սեղմելով կոճակը : Մուտքագրեք նշանակությունը կամ ընտրեք կարգավորումները ցանկից և կոճակների միջոցով: Պահպանեք կարգավորումները, սեղմելով կոճակը: Տես նաև նկար 26 ը:

- Ընտրացանկում նաև կարելի է կարգավորել հետևյալ ցուցանիշները.
- մեկնարկի մակարդակ;
  - անվանական հոսանք;
  - կանգի ուշացում;
  - մեկնարկի ուշացում;
  - վթարային ահազանգի ուշացում;
  - տվիչի ընտրություն;
  - տվիչի տրամաչափում;
  - տվիչի կարգավորումների շտկում;
  - տեխնիկական սպասարկման պարբերականություն;
  - վթարային ահազանգի անջատում (ձեռքով կամ ավտոմատ);
  - վերադարձ գործարանային կարգավորումներին:



Նկար 26 Կարգավորումների ընտրացանկի կառուցվածքը

\*) Ենթաընտրացանկի տվյալները անհրաժեշտ են միայն տվիչի տեսակը փոփոխելու համար: Multilift M-ի տվիչները տրամաչափված են: Մանրամասն տեղեկություններ ստանալու համար ընթերցեք Սպասարկման ձեռնարկը:

TM05 1808 3811

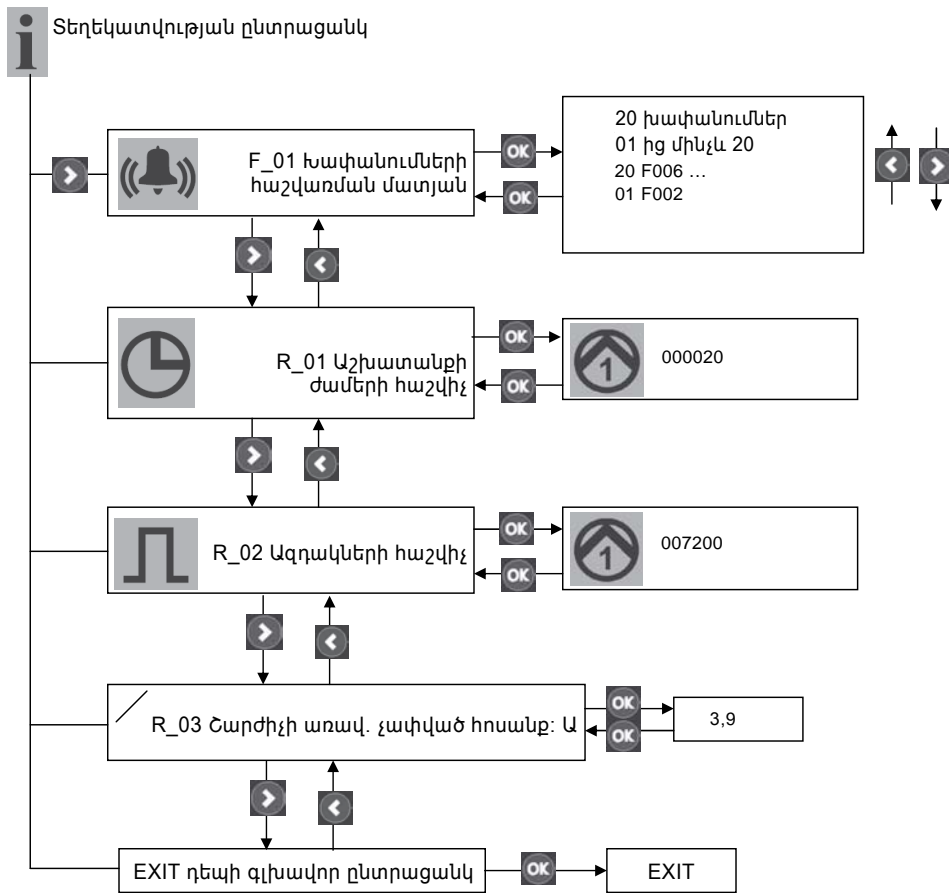
### 11.4 Տեղեկատվության ընտրացանկ

Պոմպի վիճակի և խափանման ինդիկացիայի վերաբերյալ բոլոր տվյալները արտաբերվում են տեղեկատվության ընտրացանկում: Տեղեկատվության ընտրացանկը արտաբերվում է աշխատանքի բոլոր ռեժիմներում (ՄԻԱՑ-ԱՆՁԱՑ-ԱՎՏՈՄԱՑ): Տեղեկատվության ընտրացանկը բացելու համար հարկավոր է **i** նշանը նշել **>** կոճակով և սեղմել **OK** կոճակը: Տեղափոխվեք ընտրացանկում **>** և **<** կոճակների միջոցով: Ընտրեք անհրաժեշտ կետը ընտրացանկում, սեղմելով կոճակը **OK**:

Տես նաև նկար 27 ը:

Տեղեկատվության ընտրացանկում արտաբերվում են հետևյալ տվյալները.



- խափանման ինդիկացիա;
- շահագործման ժամեր;
- մեկնարկների քանակը;
- շարժիչի առավելագույն չափված հոսանք:












Նկար 27 Տեղեկատվության ընտրացանկի կառուցվածքը

TM05 1809 3811

**11.5 Խափանումների ինդիկացիայի նկարագրությունը**

Խափանման առաջացման դեպքում կվառվի նշան՝ , կինչի ձայնային ահագանգը (զումեր) և Էլերանին կհայտնվի 14-Նիշ խափանման կոդ: Եթե ավտոմատ կերպով անջատում է կատարվել, և կողը այլևս չի երեվում, ապա, որպեսզի որոշել խափանման տեսակը, հարկավոր է բացել խափանումների հաշվառման մատյանը (տեսեք նկար 27-ը): Խափանումների հաշվառման մատյանից հեռանալուց հետո  նշանը կհանգչի:

Վերջին 20 խափանումները պահպանվում են մատյանում՝ խափանումների կոդերի տեսքով: Ստորև ներկայացված աղյուսակում նկարագրված են խափանումների կոդերի նշանակությունները:

Խափանման կոդ	Նշանակություն	Արտաբերվող տեսք	Թարթող նշաններ	Խափանման ինդիկացիայի անջատում	Նկարագրություն
				Ավտո	Ձեռքի
F001	Ֆազերի հերթականության խախտում	F001		•	(Միայն եռաֆազ էլեկտրական շարժիչներով պոմպեր) Ֆազերի սխալ հերթականությունը՝ կառավարման համակարգի պլատայի և սնուցման աղբյուրի միջև: Տես նկար 28-ը
F002	Մեկ ֆազը բացակայում է	F002		•	(Միայն եռաֆազ էլեկտրական շարժիչներով պոմպեր) Մեկ ֆազը բացակայում է:
F003	Բարձր մակարդակ հեղուկի	F003		•	Հեղուկի մակարդակը սահմանված նշանակությունից բարձր է:
F004	Տվիչի խափանում	SENSOR	-	•	Տվիչի ահագանգը ընդդրույթից դուրս կամ կորցված է:
F005	Գերտաքացում	TEMP		•	Շարժիչի ջերմանջատիչները, որոնք միացված են կառավարման պահարանին, կանգնեցնում են պոմպը գերտաքացման դեպքում:
F007	Հոսանքի առումով գերբեռնվածություն, պոմպ 1	F007		•	Եթե սահմանված ժամանակի ընթացքում գրանցվում է հոսանքի առումով գերբեռնվածություն, ապա կատարվում է պոմպի կանգ (պաշտպանություն արգելափակումից):
F009	Բեռնվածության պակաս հոսանքի առումով, պոմպ 1	F009		•	Եթե սահմանված ժամանակի ընթացքում գրանցվում է հոսանքի թերբեռնվածություն, ապա կատարվում է պոմպի կանգ (պաշտպանություն ,չորե ընթացքից):
F011	Աշխատանքային ցիկլը գերազանցվել է, պոմպ 1	F011		•	Պոմպի կանգը կատարվում է, եթե ստանդարտ աշխատանքային ցիկլը, օրինակ՝ պոմպի կմախքի օդափոխության խնդիրների պատճառով, ճնշման կափույրի պատճառով (որը տեխնիկական սպասարկումից հետո անուշադրությամբ բաց է թողնվել), որը չի փոխվել ավտոմատ ռեժիմի, եթե ՄԻԱՑ-ԱՆՋԱՏ-ԱՎՏՈՄԱՏ փոխանջատիչը գտնվում է ,ՄԻԱՑե դիրքում՝ տեխնիկական սպասարկման համար: Վթարային շահագործման հետագա ռեժիմը կատարում է պոմպի ավտոմատ մեկնարկ և կանգ մինչև որ կառավարման պահարանը սկսի տվիչից կանոնավոր կերպով ստանալ կանգի ահագանգ: Այնուհետև կառավարման պահարանը վերականգնում է աշխատանքի նորմալ ռեժիմը:
F013	Արտաքին խափանում	EXT	-	•	Մակարդակի արտաքին ռելեի կարող է միացվել կառավարման պահարանին՝ վթարային ահագանգը միացնելու համար, նկուղը գետնաշրջերով ջրածածկվելու կամ ջրամատակարարման խողովակը կտրվելու դեպքում:
F014	Ուժահավաքիչ մարտկոց խափանում	BAT	-	•	Մարտկոցը սպառված է և այն հարկավոր է փոխել:
F015	Ռելեի կամ կոնդենսատորը չի բացվում, պոմպ 1	RELAY		•	Պոմպը ստանում է մեկնարկի ազդանշան, բայց չի հակազդում: Տվյալ իրավիճակը գրանցվում է հոսանքի չափման միջոցով:
F016	Ռելեի կամ կոնդենսատորը չի փակվում, պոմպ 1	RELAY		•	Պոմպը ստանում է մեկնարկի ազդանշան, բայց չի հակազդում: Տվյալ իրավիճակը գրանցվում է հոսանքի չափման միջոցով:

Խափանման առաջացման դեպքում սկսում է թարթել կարմիր լուսային ինդիկատորը, վառվում է **I** նշանը և խափանումը կավելացվի խափանումների հաշվառման մատյան: Բացի, այդ, հնչում է ձայնային ահագանգ (զումեր), վառվում է **(A)** նշանը, համապատասխան նշանը սկսում է թարթել և էկրանին արտաբերվում է խափանման կոդը:

Խափանումը վերացնելուց հետո կառավարման պահարանը ավտոմատ կերպով կմիանա սովորական ռեժիմով:

Սակայն կառավարման պահարանը հնարավորություն է տալիս խափանման ինդիկացիան անջատելու (տեսողական և ձայնային ահագանգի ազդանշաններ) ձեռքով (Man) կամ ավտոմատ կերպով (Auto):

Եթե կարգավորումների ընտրացանկում ընտրվել է կարգավորումների ձեռքով անջատման ռեժիմը, ապա կարելի է կատարել ձայնային ահագանգի և կարմիր ինդիկատորի անջատումը, սեղմելով **ok** կոճակը:

Խափանման ինդիկացիայի անջատումը կկատարվի խափանումը վերացնելուց հետո կամ ՄԻՎՑ-ԱՆՋԱՏ-ԱՎՏՈՄԱՏ փոխանջատիչը, ԱՆՋԱՏե դիրքում տեղադրելու դեպքում:

Խափանումների ակնարկը գտնվում է տեղեկատվության ընտրացանկում՝ խափանումների հաշվառման մատյանում:

Տվյալ **I** նշանը վառված կմնա, քանի դեռ խափանումների հաշվառման մատյանը փակ է:

Եթե կարգավորումների ընտրացանկում ընտրվել է կարգավորումների ավտոմատ անջատման ռեժիմը, ապա կարմիր լուսային ինդիկատորը և **(A)** նշանը կդադարեն վառվել, ձայնային ահագանգը (զումերը) կանջատվի՝ խափանումը վերացնելուց հետո կամ ՄԻՎՑ-ԱՆՋԱՏ-ԱՎՏՈՄԱՏ փոխանջատիչը, ԱՆՋԱՏե դիրքում տեղադրելու դեպքում:

Սակայն նույնիսկ ավտոմատ անջատման ռեժիմը ընտրելու դեպքում որոշ խափանումների ինդիկացիայի անջատումը պետք է կատարվի ձեռքով: Տես վերոնշյալ աղյուսակը:

Ամեն 30 րոպե կատարվում է խափանման ինդիկացիայի գրանցումը՝ կարճատևից երկարատև:



TM05 3455 0412

**Նկար 28** Ֆազային ինվերտերով եռաֆազ կառաքարման պահարանի ֆազերի փոփոխում



## 12. Տեխնիկական սպասարկում

Multilift M պոմպային սարքը պահանջում է նվազագույն իննամբ և տեխնիկական սպասարկում:

### Նաժազգուշացում

**Նախքան ցանկացած աշխատանքներ կատարելը պոմպերի հետ՝ մոլոր հեղուկների կիրառմամբ, որոնք կարող են վտանգավոր լինել առողջության համար, ապա անհրաժեշտ է մանրակրկիտ լվանալ պոմպային սարքը մաքուր ջրով և թափել հեղուկը ճնշման խողովակաշարից: Ապատեղադրելուց հետո լվացեք բոլոր մասերը ջրով: Համոզվեք, որ փականքը փակ է: Աշխատանքները պետք է կատարվեն տեղադրման և շահագործման վայրում գործող նորմերին և կանոններին համապատասխան:**

### Նախազգուշացում

**Նախքան LC 221 կառավարման համակարգի տեխնիկական սպասարկմանն անցնելը և պոմպային սարքի հետ աշխատանքները սկսելուց առաջ համոզվեք, որ էլեկտրասնուցումը անջատված է և չի կարող հանկարծակի միանալ:**

Պոմպային սարքերը պետք է ստուգվեն հետևյալ հաճախականությամբ.

- 12 ամիսը մեկ՝ մեկ ընտանիքի համար տան մեջ տեղադրված լինելու դեպքում;
- 6 ամիսը մեկ՝ մի քանի ընտանիքների համար նախատեսված տան մեջ տեղադրված լինելու դեպքում;
- 3 ամիսը մեկ՝ գրասենյակային և արտադրական տարածքներում տեղադրված լինելու դեպքում:

Ստուգման ժամանակ անհրաժեշտ է պահպանել տեղական ներմերն ու կանոնները:

Պոմպային սարքի նման կանոնավոր կերպով կատարվող ստուգումները պետք է անցկացնի համապատասխան թույլտվություն ունեցող անձնակազմը և, այլ աշխատանքների հետ մեկտեղ, պետք է ներառեն էլեկտրական սարքավորումների և մեխանիկայի տեխնիկական սպասարկումը:

Հարկավոր է ստուգել հետևյալը.

- **Ներմող և ճնշման խողովակաճյուղեր** Ստուգեք պոմպային սարքի բոլոր միացումների հերմետիկությունը և արտահոսքերի բացակայությունը: Հարկավոր է բացառել հավաքովի ռեզերվուարի վրա այն ուժերի ազդեցությունը, որոնք պայմանավորված են ներմող, ճնշման և օդափոխիչ խողովակաշարերի գանգավածով: Խողովակաշարերի երկար հատվածները, փականները և այլն պետք է տեղադրվեն հենակների վրա:
- **Սպառվող հզորությունը** Տեսեք ֆիրմային վահանակին:
- **Մալուխային մուտք** Հարկավոր է հետևել, որ մալուխային մուտքը հերմետիկ կերպով մեկուսացված լինի ջրի ներթափանցումից, իսկ մալուխը ծաված կամ սեղմված չլինի:
- **Պոմպի մասեր** Հետ պտուտակեք ութ պտուտակները, հանեք պոմպը ռեզերվուարից և համոզվեք, որ, օդափոխիչի անցքը պոմպի կմախքում աղտոտված չէ: Պոմպը իր տեղում նորից տեղադրելիս խորհուրդ է տրվում փոխարինել օդակաձև խցուկը՝ պոմպի և ռեզերվուարի միջև: Կատարեք մաքուր ջրով փորձնական մեկնարկ: Շահագործման ժամանակ աղմուկ, թրթռում և նորմայից շեղումներ առաջանալու դեպքում դիմեք Grundfos ընկերություն:
- **Գնդառանցքակալներ** Ստուգեք աղմուկը և սեղմվելը գլանի պտտման ընթացքում: Փոխարինեք վնասված գնդառանցքակալները: Պոմպի կապիտալ վերանորոգումը սովորաբար հարկավոր է այն դեպքում, երբ հայտնաբերվել է գնդառանցքակալների վնասվածք կամ էլեկտրական շարժիչի աշխատանքի խափանումների դեպքում: Նման աշխատանքները պետք է կատարվեն արտադրողի ուժերով կամ լիազորված սպասարկման կենտրոնում:

## Հետադարձ փականի լվացում (անհրաժեշտության դեպքում)

Գործողությունները կատարելու հերթականությունը.

1. Փակեք ճնշման խողովակաճյուղի վրա գտնվող փականները, ինչպես նաև մուտքային խողովակաճյուղի վրա (եթե այն միացված է), կամ չորացրեք ճնշման խողովակաճյուղը, ձգելով դրենաժային պտուտակը հետադարձ կափույրի հակառակ կողմում: Տես նկար 2-ը
2. Մաքրեք հետադարձ փական դիտարկման կափարիչի միջից: Փոխարինեք միջադիրը դիտարկման կափարիչի մեջ հետադարձ կափույրը հավաքելիս:

### 12.1 Մեխանիկական մասի տեխնիկական սպասարկում

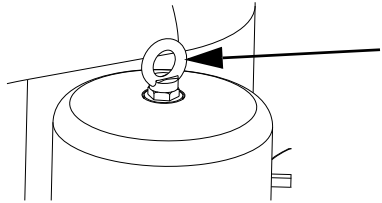
- Հեռացրեք հավաքովի ռեզերվուարում առաջացած հնարավոր նստվածքը և/կամ շլամը:
- Մաքրեք պոմպային սարքի ներմող խողովակաշարը: Որպես կանոն, խողովակաշարի մեջ լցվում են խոշոր կոշտ ներամփոփումներով:
- Ստուգեք և փոխարինեք կափույրների հետ միացման միջադիրները և այլն:
- Ստուգեք ռեզերվուարը՝ ճաքերի և ձևախախտման առումով: Դրանք կարող են առաջանալ տեղադրման ժամանակ՝ սիխալների հետևանքով, որոնք առաջացրել են ներքին չափազանց լարումներ ռեզերվուարի մեջ:

**Վերոնշյալ աշխատանքների ցանկը ամբողջական չէ: Պոմպային սարքը կարող է Ցուցումը շահագործվել կանոնավոր կերպով լիարժեք խնամք և տեխնիկական սպասարկումով պահանջող պայմաններում:**

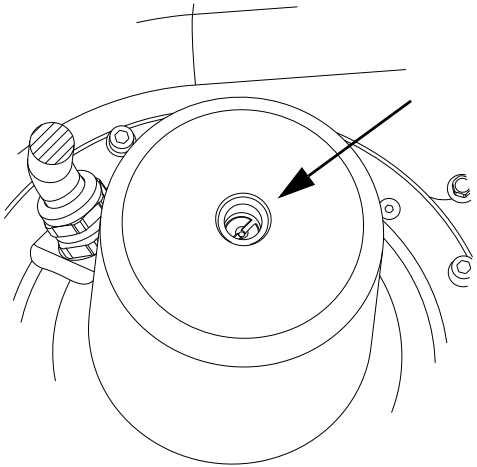
### 12.2 Էլեկտրական շարժիչ

Ստուգեք պոմպի պտույտի ուղղությունը հետևյալ կերպով.

- Անջատեք սնուցումը
- Հետ պտուտակեք բլթանցքը և շարժիչի կափարիչը: Տես նկար 29-ը
- Կերևա էլեկտրական շարժիչի գլամը: Տես նկար 30-ը Անհրաժեշտ է համոզվել, որ ռոտորը և աշխատանքային անիվը ազատ են ընթանում, պտտելով գլանը՝ մեծ խաչաձև պտուտակահանի օգնությամբ:



Նկար. 29 Բլթանցք



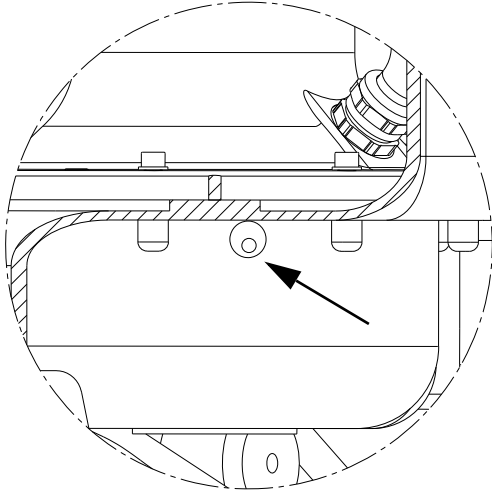
Նկար. 30 Էլեկտրական շարժիչի գլան, տեսքը վերևից:

TM05 0338 1011

TM05 0339 1011

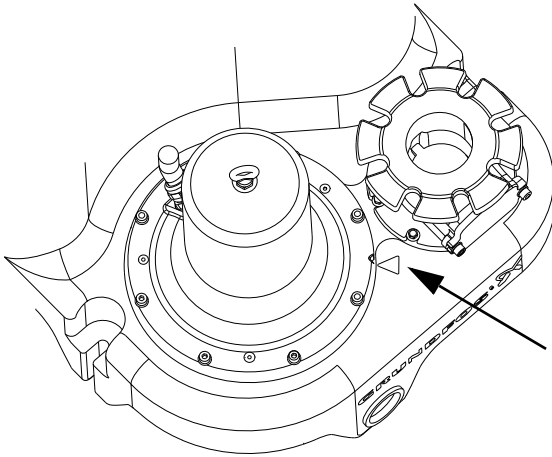
Ուշադրություն

**Եթե կատարվել է պոմպի ապամոնտաժում, ապա հավաքելիս չպետք է մոռանալ համատեղել պոմպի և ռեգերվուարի օդափոխիչ անցքերը: Տեսեք նկար 31 և 32:**



TM05 0344 1011

**Նկար 31** Պոմպի կմախքում և հավաքովի ռեգերվուարում օդափոխիչ անցքեր



TM05 0330 0111

**Նկար 32** Ռեգերվուարի և պոմպի կցեզրի վրա միատեղման նշաններ

**12.3 Էլեկտրական սարքավորման տեխնիկական սպասարկում**

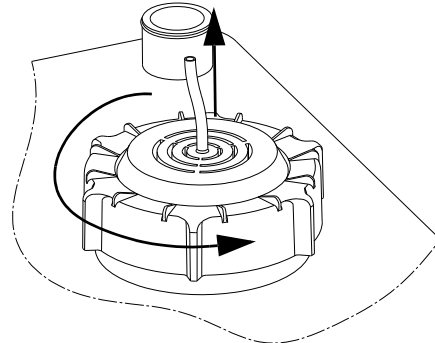
- Ստուգեք LC 221 կառավարման պահարանի առջևի վահանակի և մալուխային մուտքերի միջադիրները:
- Ստուգեք մալուխային միացումները:
- Ստուգեք կառավարման համակարգի մոդուլների աշխատանքը:
- Ստուգեք և լվացեք մակարդակի վերահսկման տվիչը:
- Եթե LC 221 կառավարման պահարանը գտնվում է չափազանց խոնավ միջավայրի պայմաններում՝ նկուղում, ապա խորհուրդ է տրվում ստուգել տպիչ պլատայի սեղմանների վրա հնարավոր կոռոզիայի հետքերի բացակայությունը: Ստանդարտ սարքերում սարքի կոնտակտները նախատեսված են մի քանի տարվա ընթացքում աշխատելու համար և չեն պահանջում որևէ ստուգում:
- Փոխարինեք 9 Վ մարտկոցը տարեկան տեխնիկական սպասարկման ժամանակ:

Ցուցում

**Վերոնշյալ աշխատանքների ցանկը ամբողջական չէ: LC 221 սարքը կարող է շահագործվել կանոնավոր կերպով լիարժեք ինամթե և տեխնիկական սպասարկմամբ պահանջող պայմաններում:**

**12.4 Մակարդակի վերահսկման տվիչի լվացում**

1. Տեղադրեք շահագործման ՄԻԱՑ-ԱՆՁԱՏ-ԱՎՏՈՄԱՏ ռեժիմների փոխարկիչը ԱՆՁԱՏ (O) դիրքում: Տեսեք ,Կառավարման վահանակե կետը 4 բաժնում: Արտադրանքի մասին ընդհանուր տեղեկություններ:
2. Թուլացրեք պարուրակով կափարիչը, շրջելով այն ժամացույցի սլաքի հակառակ ուղղությամբ: Տես նկար 33 ը:
3. Չգույշ հանեք տվիչով խողովակը հավաքովի ռեգերվուարից: Պետք է հանել տվիչը օդանշակային ճկափողից:
4. Ստուգեք խողովակի և կափարիչի տակ գտնվող կոնդենսատի որսիչի վրա և ներսում նստվածքների բացակայությունը: Տեսեք ,Մակարդակի վերահսկման տվիչե կետը 4 բաժնում: Արտադրանքի մասին ընդհանուր տեղեկություններ:
5. Հեռացրեք բոլոր նստվածքները. Անհրաժեշտության դեպքում անջատեք ճկափողը կառավարման պահարանից և լվացեք խողովակը և ճկափողը մաքուր ջրով՝ ցածր ճնշման տակ:
6. Ամրացրեք խողովակը, պտտելով կափարիչը ռեգերվուարի վրա: Միացրեք օդանշակային խողովակը կառավարման պահարանին:
7. Ստուգեք տվիչը, կատարելով Multilift M-ի փորձնական մեկնարկ:



TM05 0545 1011

**Նկար 33** Տվիչի խողովակի հեռացում

**12.5 Աղտոտված պոմպային սարք կամ աղտոտված մասեր**



**Նախազգուշացում**  
Եթե պոմպային սարքը օգտագործվել է առողջության գամար վտանգավոր կամ թունավոր հեղուկներ մղելու համար, ապա այդ սարքը դիտարկվում է որպես աղտոտված:

Այդ դեպքում՝ տեխնիկական սպասարկման յուրաքանչյուր պատվերի ժամանակ, հարկավոր է նախապես ներկայացնել մանրամասն տեղեկատվություն մղվող հեղուկի վերաբերյալ:

Եթե այդ տեղեկատվությունը ներկայացված չէ, ապա Grundfos ընկերությունը կարող է հրաժարվել տեխնիկական սպասարկում անցակացնել:

Սարքը ընկերությանը վերադարձնելու հետ կապված հնարավոր ծախսերը կրում է ուղարկողը:

**13. Շահագործումից հանում**

Որպեսզի շահագործումից հանել Multilift M պոմպային սարքը, հարկավոր է LC 221 կառավարման պահարանի վրա գտնվող փոխարկիչը տեղադրել ,Անջատված դիրքում (Տեսեք բաժին 4: Արտադրանքի մասին ընդհանուր տեղեկություններ):

Բոլոր էլեկտրական գծերը, որոնք գտնվում են մինչև ցանցային փոխանցատիչը, անընդհատ գտնվում են լարման տակ: Այդ պատճառով, որպեսզի կանխել սարքավորման հանկարծակի կամ չթույլատրված միացումը, անհրաժեշտ է թույլ չտալ կողմնակի անձանց մոտենալ պոմպային սարքի կառավարման պահարանին:

## 14. Տեխնիկական տվյալներ

### 14.1 Պոմպային սարք

Աշխատանքային բնութագրերը ներկայացված են Հավելված 2-ում: Բնութագրերի գրաֆիկները նախատեսված են միայն ձեռնարկ նյութերի տեսքով օգտագործվելու համար և չպետք է դիտարկվեն որպես արտադրողի կողմից երաշխավորվող բնութագրեր:

Չանգվածը.	Կատարումից կաղված Տեսք ֆիրմային վահանակներին:
Ջերմաստիճանի ընդգրկույթը.	0–40 °C Կարճատև մինչև +60 °C (առավելագույնը ժամում 5 րոպեյով):
Ջրածածկի պայմանները.	Առավելագույնը 2 մ 7 օրով
Ջայնային ճնշման մակարդակը	< 70 դԲ(Ա)

#### 14.1.1 Հավաքովի ռեգերվուար

<b>Ռեգերվուար</b>	
Նյութը.	PE (պոլիէթիլեն)
Անալոգային տվիչ	
Սնուցման լարում.	12 Վ
Ահազանգի ելք.	0–5 Վ

#### 14.1.2 Պոմպ

<b>Շարժիչ</b>	
Ցանցի հաճախականություն.	50 Հց
Մեկուսացման դասը.	F (155 °C)
Աշխատանքային անիվի տեսակը.	Կիսաբաց, կտրող մեխանիզմով
Պաշտպանության աստիճանը	IP68
pH-ի ընդգրկույթ.	4–10
Մեկնարկ/ժամ.	Առավելագույնը 60
Հեղուկի առավելագույն խտություն.	1100 կգ/մ <sup>3</sup>

<b>Մաս</b>	<b>Նյութ</b>
Պոմպի կմախք.	Չուգուն
Աշխատանքային անիվ.	Luranyl
Պոմպի գլան.	Չժանգոտող պողպատ, 1.4301
Էլեկտրական շարժիչի մալուխ.	Նեոպրեն
Օդակաձև խցուկներ.	Բուտադիեն-նիտրիլային կաուչուկ

### 14.2 LC 221 կառավարման պահարան

<b>Կառավարման պահարան</b>	
Սնուցման հնարավոր լարում, անվանական լարում.	1 × 230 Վ, 3 × 230 Վ, 3 × 400 Վ
Լարման թույլատրելի շեղումները LC 221 համար.	–10 % / +6 % անվանական լարման
Ցանցի հաճախականությունը LC 221 համար.	50/60 Հց
Էլեկտրասնուցման համակարգի հոդանցում.	TN համակարգերի համար
Կառավարման պահարանի սպառվող հզորությունը.	7 Վտ
Կառավարման շղթայի ապահովիչ.	Դյուրահալ ներդիրով ապահովիչ. 100 մԱ / 250 Վ / 20 մմ × Ø5
Շրջակա միջավայրի ջերմաստիճանը Աշխատանքի ժամանակ.	0-ից մինչև +40 °C (խուսափել արևի ճառագայթների ուղիղ ազդեցությունից)
Պաշտպանության աստիճանը	IP56
Անպոտենցիալ կոնտակտներ.	ՆԲ/ՆՓ առավել. 250 Վ/2 Ա
Արտաքին անջատման մուտք.	230 Վ

<b>LC 221 կառավարման պահարան</b>	
Գաբարիտային չափսերը.	Բարձրություն = 390 մմ Լայնություն = 262 մմ Խորություն = 142 մմ
Նյութը.	ABS (ակրիլոնիտրիլ-բուտադիեն-ստիրոլ)
Չանգվածը.	Կատարումից կաղված Տես ֆիրմային վահանակին

Multilift M	Աշխատանքային ռեժիմ	Լարում [Վ]	Հզորություն P <sub>1</sub> / P <sub>2</sub> [կՎտ]	I <sub>1/1</sub> / I <sub>մեկնարկ</sub> [Ա]	պտ/րոպե [րոպե <sup>-1</sup> ]	Բեվեռների թիվը	Խորցակի տեսակ
M.12.1.4	S3 – 40 %, 1 րոպե	1 × 230 Վ	1,9 / 1,4	9 / 39	1430	4	Schuko
M.12.3.4		3 × 400 Վ	1,8 / 1,5	3,7 / 19			CEE 3P+N+E, 16 A
M.15.1.4		1 × 230 Վ	2,3 / 1,7	10,1 / 39			Schuko
M.15.3.4	S3 – 50 %, 1 րոպե	3 × 400 Վ	2,3 / 1,8	4 / 19	1410	4	CEE 3P+N+E, 16 A
M.22.3.4		3 × 230 Վ	2,8 / 2,3	10,2 / 51,5			CEE 3P+E 16 Ա
M.22.3.4		3 × 400 Վ	5,5 / 29,7				CEE 3P+N+E, 16 A
M.24.3.2		3 × 230 Վ	3,1 / 2,6	9,7 / 88,7			CEE 3P+E 16 Ա
M.24.3.2		3 × 400 Վ	5,5 / 39				CEE 3P+N+E, 16 A
M.32.3.2		3 × 230 Վ	4,0 / 3,4	13 / 88,7			CEE 3P+E 16 Ա
M.32.3.2	S3 – 40 %, 1 րոպե	3 × 400 Վ	6,7 / 39		2920	2	CEE 3P+N+E, 16 A
M.38.3.2		3 × 230 Վ	4,6 / 3,9	13 / 88,7			CEE 3P+E 16 Ա
M.38.3.2		3 × 400 Վ	7,5 / 39				CEE 3P+N+E, 16 A

**15. Խափանումների հայտնաբերում և վերացում**



**Նաժազգուշացում**

Նախքան ցանկացած աշխատանքներ կատարելը պոմպային սարքերի հետ՝ մոլվող հեղուկների կիրառմամբ, որոնք կարող են վտանգավոր լինել առողջության համար, ապա անհրաժեշտ է մանրակրկիտ լվանալ պոմպային սարքը մաքուր ջրով և թափել հեղուկը ճնշման խողովակաշարից: Ապատեղադրելուց հետո լվացեք բոլոր մասերը ջրով: Համոզվեք, որ փականքը փակ է: Աշխատանքները պետք է կատարվեն տեղադրման և շահագործման վայրում գործող նորմերին և կանոններին համապատասխան: Նախքան ցանկացած աշխատանքներ կատարելը պոմպային սարքի հետ, համոզվեք, որ էլեկտրասնուցումը անջատված է և չի կարող հանկարծակի միանալ:

Խափանում	Պատճառ	Խափանման վերացում
1. Պոմպը չի գործում:	<p>a) Էլեկտրասնուցումը բացակայում է: Բոլոր լուսային ինդիկացիաները անջատված են: Անընդմեջ սնուցման ուժահավաքիչ մարտկոցի առկայության դեպքում: Տեսեք ,LC 221 կառավարման պահարանե 4 բաժնում: Արտադրանքի մասին ընդհանուր տեղեկություններ:</p> <p>b) ՄԻԱՑ-ԱՆՁԱՍ-ԱՎՏՈՄԱՍ փոխանջատիչը գտնվում է ԱՆՁԱՍ (O) դիրքում, Տեսեք 11 բաժինը: Շահագործում:</p> <p>c) Վառվել են կառավարման շղթայի աահովիչները:</p> <p>d) Էլեկտրական շարժիչի պաշտպանիչ անջատման ավտոմատ սարքը անջատել է պոմպը (միայն այն դեպքում, երբ տեղադրված է պաշտպանիչ անջատման ավտոմատ սարքը): Թարթում են կարմիր լուսային ինդիկատորը և պոմպի նշանը Էկրանի վրա: Էկրանի վրա հայտնվում է RELAY խափանման ինդիկացիան, սխալի կոդը՝ F018:</p> <p>e) Էլեկտրական շարժիչի/էլեկտրասնուցման մալուխը վնասված է կամ միացում թույլ է:</p> <p>f) Էկրանի վրա հայտնվում է SENSOR խափանման ինդիկացիան, սխալի կոդը՝ F005:</p> <p>g) Խափանումը տպիչ պլատայի մոդուլում է կամ ՀԿ պլատայում է:</p>	<p>Միացրեք սնուցումը կամ սպասեք, մինչև էլեկտրաէներգիան միանալ: Էլեկտրաէներգիայի անջատման ժամանակ դատարկեք հավաքովի ռեզերվուարը դիաֆրագմային պոմպի օգնությամբ:</p> <p>Տեղադրեք շահագործման ռեժիմների ՄԻԱՑ-ԱՆՁԱՍ-ԱՎՏՈՄԱՍ փոխանջատիչը ՄԻԱՑ (I) կամ ԱՎՏՈ դիրքում (O):</p> <p>Ստուգեք և վերացրեք խնդիրը: Փոխարինեք կառավարման շղթայի ապահովիչները:</p> <p>Ստուգեք պոմպը և ռեզերվուարը, ինչպես նաև էլեկտրական շարժիչի պաշտպանիչ անջատման ավտոմատ սարքի կարգավորումը: Եթե պոմպը խցանվել է, ապա մաքրեք պոմպը: Եթե էլեկտրական շարժիչի պաշտպանիչ անջատման ավտոմատ սարքի կարգավորումները սխալ են սահմանված, ապա սահմանեք ճիշտ կարգավորումներ (տեսեք Ֆիրմային վահանակին):</p> <p>Ստուգեք էլեկտրական շարժիչի կամ էլեկտրասնուցման մալուխը: Փոխարինեք մալուխը կամ ամրացրեք միացումը անհրաժեշտության դեպքում:</p> <p>Ստուգեք տվիչը (Տեսեք 12.4 Մակարդակի վերահսկման տվիչի լվացում) բաժինը և նորից մեկնարկեք պոմպը: Ստուգեք մալուխը և միացումը կառավարման համակարգի պլատային: Եթե շարունակվում է սխալ ահազանգը, խնդրում ենք դիմել Grundfos ընկերության սպասարկման կենտրոն:</p> <p>Փոխարինեք տպիչ պլատան կամ ՀԿ պլատան:</p>

Խափանում	Պատճառ	Խափանման վերացում
2. Պոմպը մեկնարկվում և կանգ է առնում շատ հաճախ, նույնիսկ ներհոսքի բացակայության դեպքում:	<p>a) Մակարդակի վերահսկման տվիչի խափանում: Տվիչից ստացվում է սխալ ահազանգ:</p> <p>b) Ակտիվացված է աշխատանքային ցիկլի պաշտպանությունը, թարթում են պոմպի և ժամանակի նշանները, թարթում է կարմիր լուսային ինդիկատորը, Էկրանին արտաբերվում է սխալի F011 կոդը: Եթե պոմպը աշխատում է 3 րոպեից ավել, կառավարման պահարանի պաշտպանիչ ծրագիրը կկանգնեցնի պոմպը 3 րոպեյով և նորից կմեկնարկի այն՝ հովանալուց հետո: Աշխատանքը կշարունակվի տվյալ պրոֆիլին համապատասխան, մինչև կանգի ահազանգը տվիչից չվերադարձնի պոմպը աշխատանքի նորմալ ռեժիմի: <b>Նշումներ.</b> Ստանդարտ աշխատանքային ցիկլը՝ մինչև 20 վայրկյան, կախված աշխատանքային կետից և ռեգերվուարի օգտակար ծավալից:</p> <p>c) Էլեկտրական շարժիչի ջերմանջատիչը անջատեց պոմպը: Փարթում են պոմպի և ջերմանջատիչի նշանները Էկրանին, անընդհատ վառվում է խափանման կարմիր լուսային ինդիկատորը: Էկրանի վրա հայտնվում է TEMP խափանման ինդիկացիան, սխալի կոդը՝ F007:</p>	<p>Ստուգեք տվիչը (Տեսեք բաժին 12.3 Մակարդակի վերահսկման տվիչի լվացում):</p> <p>Համոզվեք, որ ճնշման փականը բաց է: Ստուգեք պոմպի կմախքի օդափոխությունը: Եթե օդափոխիչ անցքը խցանվել է, ապա մաքրեք այն: Տես նկար 31-ը</p> <p>Թույլ տվեք, որ պոմպը հովանա: Հովանալուց հետո պոմպը ավտոմատ կերպով կմեկնարկվի, եթե ըի կատարվել կառավարման LC 221 պահարանի կարգավորումը՝ ձեռքով կրկնակի մեկնարկի համար: Տես 11.7 Կառավարման LC 221 պահարանի կարգավորումներ բաժինը: Այս դեպքում շահագործման ՄԻԱՑ-ԱՆՁԱՏ-ԱՎՏՈՄԱՏ ռեժիմների փոխանջատիչը հարկավոր է կարճաժամկետ փոխարկել ԱՆՁԱՏ (I) դիրքի: Ստուգեք ներհոսքի պարամետրերը և հետադարձ կափույրը: Հետադարձ փականի արտահոսքի մեծ հավանականություն կա, հեղուկը ճնշման խողովակաճյուղից կարող է հետ հոսել: Առանց հովացնելու բազմաթիվ մեկնարկները երկար ժամանակի ընթացքում կարող է հանգեցնել ջերմանջատիչի միանալուն: Համաձայն S3 աշխատանքի ռեժիմի Տեսեք բաժին 14: Տեխնիկական տվյալներ. Տեսեք նաև բաժին 12.4 Մակարդակի վերահսկման տվիչի լվացում:</p>
3. Պոմպը պարբերաբար մեկնարկվում է առանց որևէ ակնհայտ պատճառի:	a) Աշխատանքային փարձարկում ամեն 24 ժամ:	Գործողություններ չեն պահանջվում: Անվտանգության գործառույթը կանխում է գլանի խցուկի արանքում սեղմվելը:

**16. Արտադրանքի օգտահանում**

Արտադրանքի սահմանային վիճակի հիմնական չափանիշն է.

- մեկ կամ մի քանի բաղադրիչ մասերի խափանում, որոնց վերանորոգումը կամ փոխարինումը նախատեսված չեն;
- վերանորոգման և տեխնիկական սպասարկման ծախսերի ավելացում, որը հանգեցնում է շահագործման տնտեսական անսպասարկաբարձությանը:

Տվյալ արտադրանքը, ինչպես նաև հանգույցները և մասերը պետք է հավաքվեն և օգտահանվեն բնապահպանության ոլորտի տեղական օրենսդրության պահանջներին համապատասխան:

**17. Արտադրող: Ծառայության ժամկետ**

Արտադրող՝  
Կոնցերն Grundfos Holding A/S,  
Poul Due Jensens Vej 7, DK-8850 Bjerringbro, Դանիա\*  
\* արտադրող երկիրը նշված է սարքավորման ֆիրմային վահանակի վրա:  
Արտադրողի կողմից լիազորված անձ/Ներմուծող\*\*.  
ՍՊԸ , Գրունդֆոս Իստրաե  
143581, Մոսկվայի մարզ, Իստրինսկի շրջան,  
Պավլո-Սլոբոդսկոյե գ/կ, գ. Լեշկովո, տ. 188  
Կենտրոնական Ասիայում Ներմուծող.  
ՍՊԸ , Գրունդֆոս Ղազախստանե Ղազախստան, 050010, ք. Ալմատի,  
մկր-ն Կոկ-Տոբե, փ. Կիզ-ժիբեկ, 7  
\*\* նշված է ներմուծված սարքավորման համար:  
Ռուսաստանում արտադրված սարքավորման համար.  
Արտադրող՝  
ՍՊԸ , Գրունդֆոս Իստրաե  
143581, Մոսկվայի մարզ, Իստրինսկի շրջան,  
Պավլո-Սլոբոդսկոյե գ/կ, գ. Լեշկովո, տ. 188  
Կենտրոնական Ասիայում Ներմուծող.  
ՍՊԸ , Գրունդֆոս Ղազախստանե Ղազախստան,  
050010, ք. Ալմատի, մկր-ն Կոկ-Տոբե, փ. Կիզ-ժիբեկ, 7  
Սարքավորման գործողության ժամկետը կազմում է 10 տարի:

Հնարավոր են տեխնիկական փոփոխություններ:

Приложение 1.

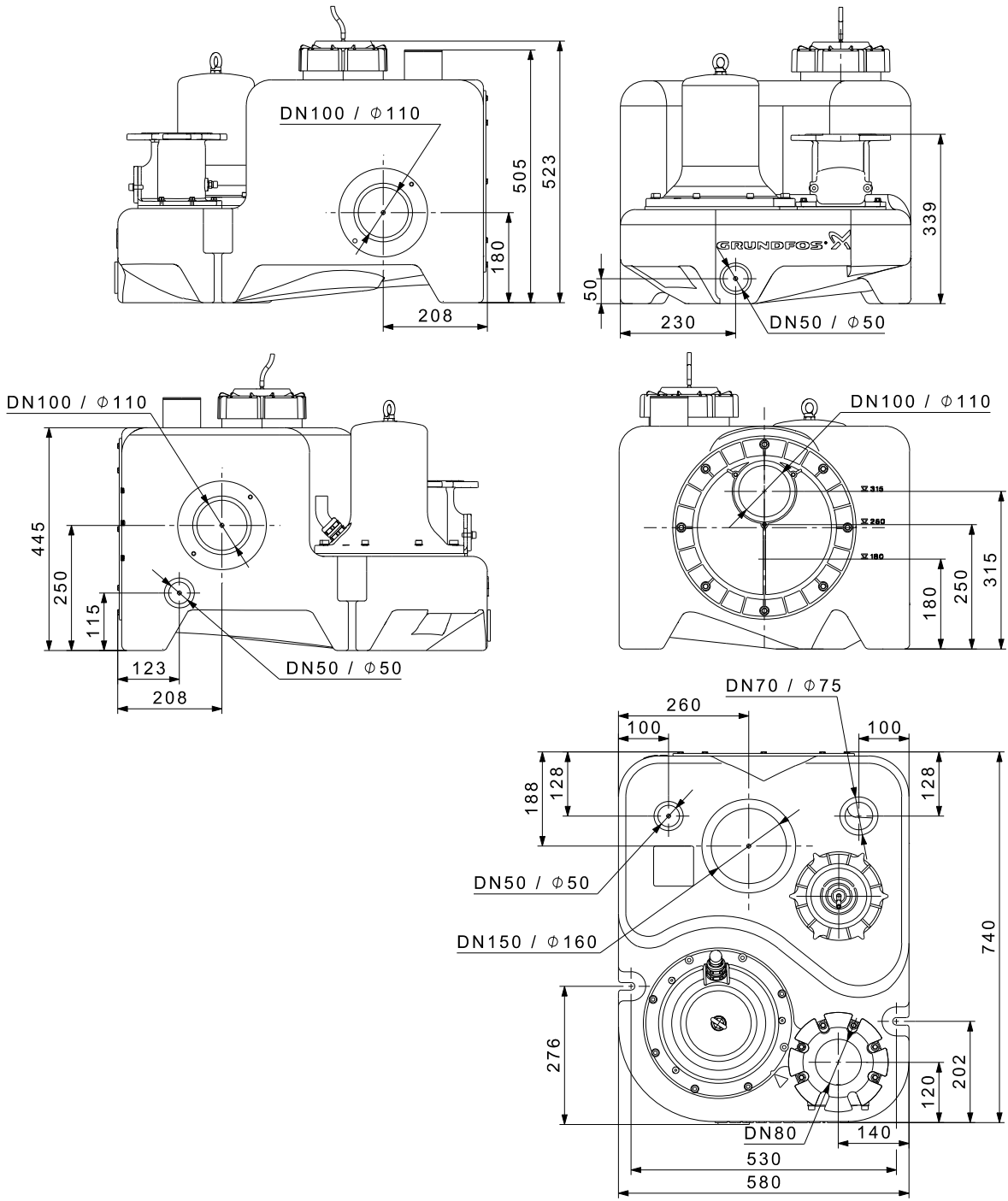


Рис. 34 Габаритные размеры

TM05 0440 1011



Приложение 2.

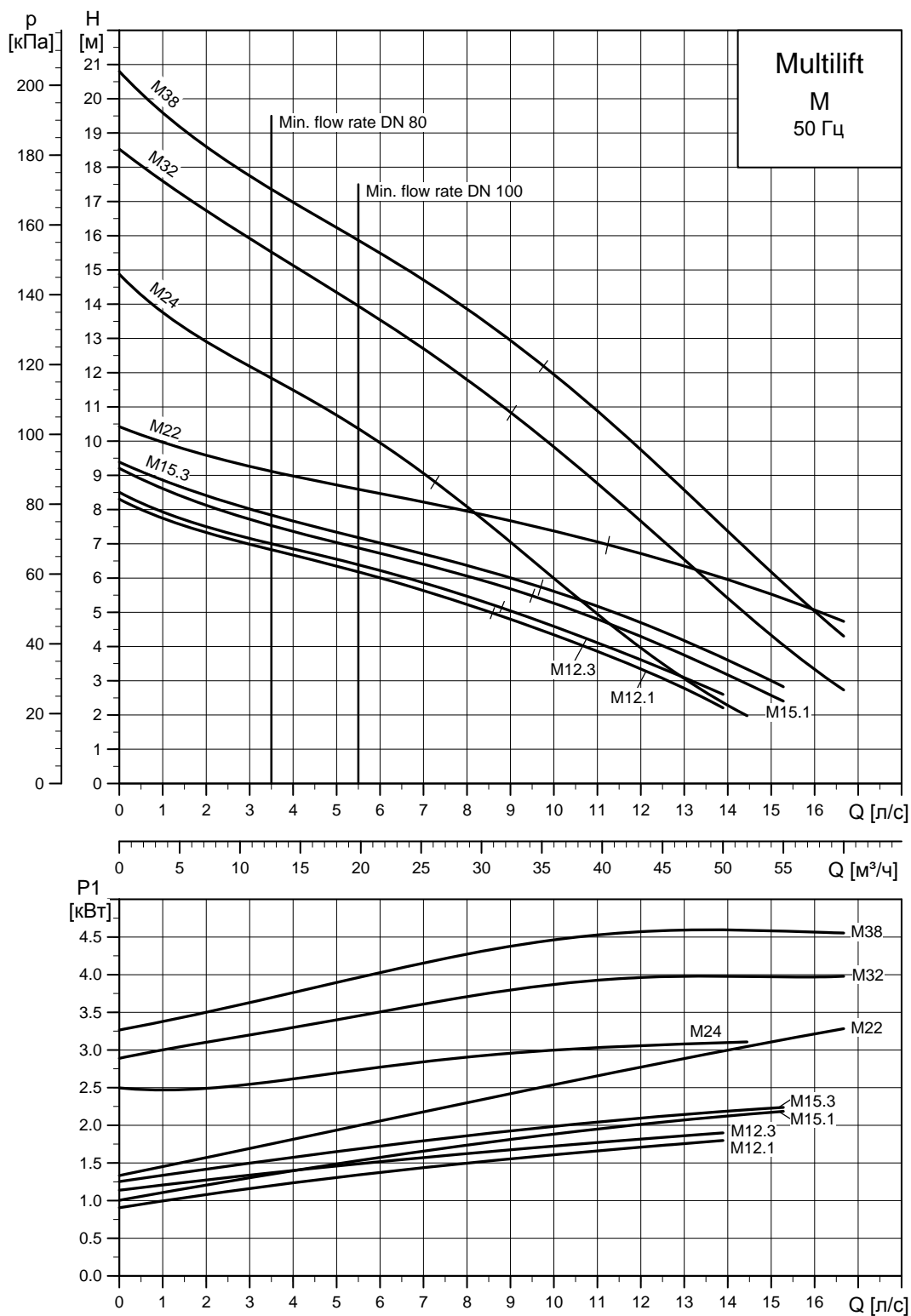


Рис. 35 Рабочие характеристики

TM05 1286 2611



RU

Насосные установки Multilift M сертифицированы на соответствие требованиям технических регламентов Таможенного союза «О безопасности низковольтного оборудования» (ТР ТС 004/2011), «О безопасности машин и оборудования» (ТР ТС 010/2011), «Электромагнитная совместимость технических средств» (ТР ТС 020/2011). Сертификат соответствия: № ТС RU С-ДК.БЛ08.В.00047 срок действия до 04.05.2021 г. Выдан органом по сертификации продукции «ИВАНОВО-СЕРТИФИКАТ» ООО «Ивановский Фонд Сертификации», аттестат аккредитации № RA.RU.11БЛ08 от 24.03.2016 г., выдан Федеральной службой по аккредитации; адрес: 153032, Российская Федерация, Ивановская обл., г. Иваново, ул.Станкостроителей, дом 1; телефон: (4932) 23-97-48, факс: (4932) 23-97-48.

Принадлежности, комплектующие изделия, запасные части, указанные в сертификате соответствия, являются составными частями сертифицированного изделия и должны быть использованы только совместно с ним.

Multilift M сорғы қондырмасы «Төменвольтты жабдық қауіпсіздігі туралы» (ТР ТС 004/2011), «Машина және жабдықтар қауіпсіздігі туралы» (ТР ТС 010/2011), «Техникалық құралдардың электрлі магниттік сәйкестілігі» (ТР ТС 020/2011) Кеден Одағының техникалық регламенттеріне сәйкес сертифицираталды.

Сәйкестік сертификаты: № ТС RU С-ДК.БЛ08.В.00047 жарамдылық мерзімі 04.05.2021 жылға дейін.

KZ

«Сертификаттың Иванов Қоры» ЖШҚ «ИВАНОВО-СЕРТИФИКАТ» сертификация бойынша органымен берілген, 24.03.2016 жылдан № RA.RU.11БЛ08 аккредитациясының аттестаты, аккредитация бойынша Федералды қызметпен берілген, мекен-жай: 153032, Ресей Федерациясы, Ивановск обл., Иваново қ., Станкостроитель көш., 1-үй; телефон: (4932) 23-97-48, факс: (4932) 23-97-48.

Сәйкестік сертификатында көрсетілген керек-жарақтар, қосалқы құралдар, қосалқы бөлшектер сертифицираталған құрал құрамдастары болып табылады және тек солармен бірге пайдаланылуы керек.

Multilift M сорқысма орнотуусу Бажы бирикменин «Төмен вольттук жабдуунун коопсуздугу тууралуу» (ТР ТС 004/2011), «Машинанын жана жабдуунун коопсуздугу тууралуу» (ТР ТС 010/2011), «Техникалык каражаттардын электрмагниттик шайкештиги» (ТР ТС 020/2011) техникалык регламенттин талаптарына ылайык тастыкталган.

Шайкештик тастыктамасы: № ТС RU С-ДК.БЛ08.В.00047 иштөө мөөнөтү 04.05.2021 ж. чейин.

KG

ЖЧК «Ивановский Фонд Сертификации», «ИВАНОВО-СЕРТИФИКАТ» өндүрүмдү тастыктамалоо органы менен берилген, аккредитациялоо аттестаты № RA.RU.11БЛ08 24.03.2016 ж. берилген, Аккредитациялоо боюнча Федералдык кызмат менен берилди, дарегі: 153032, Орусия Федерациясы, Иваново дубаны, Иваново ш., Станкостроители көч., үй 1; телефон: (4932) 23-97-48, факс: (4932) 23-97-48.

Шайкештик тастыктамалоодо көрсөтүлгөн тиешелүү жабдыктары, топтом өндүрүмдөр, тетиктери тастыкталган өндүрүмдүн негизги бөлүктөрү болуп эсептелет жана аны менен бирге гана колдонулушу керек.

Multilift M պրոպային սարքերը ունեն Մաքսային միության , Ֆածր լարման սարքավորումների անվտանգության մասին (ТР ТС 004/2011), , Մեքենաների և սարքավորումների անվտանգության մասին (ТР ТС 010/2011), Տեխնիկական միջոցների էլեկտրամագնիսական համատեղելիությունը (ТР ТС 020/2011) տեխնիկական կանոնակարգերի պահանջներին համապատասխանության հավաստագրում:

Համապատասխանության հավաստագիր:  
№ ТС RU С-ДК.БЛ08.В.00047 ուժի մեջ է մինչև 04.05.2021 թ.

AM

Տրվել է ,Իվանովո-Սերտիֆիկատ, Իվանովայի Հավաստագրման Միջնադրամե ՍՊԸ հավաստագրման մարմնի կողմից, հավատարմագրման վկայական № RA.RU.11БЛ08 առ 24.03.2016 թ., տրվել է Հավատարմագրման Դաշնային ծառայության կողմից; հասցե՝ 153032, Ռուսաստանի Դաշնություն, Իվանովսկայա մարզ, ք. Իվանովո, փ. Ստանկոստրոիտելեյ, տուն 1 հեռախոս. (4932) 23-97-48, ֆաքս. (4932) 23-97-48.

Պատկանելիքները, լրակազմի բաղադրիչները, պահեստամասերը, որոնք նշված են համապատասխանության վկայականում, հանդիսանում են սերտիֆիկացված արտադրանքի բաղադրիչ մասեր և պետք է օգտագործվեն միայն դրանց հետ համատեղ:

Истра, 5 мая 2016 г.

Касаткина В. В.

Руководитель отдела качества,  
экологии и охраны труда  
ООО Грундфос Истра, Россия  
143581, Московская область,  
Истринский район,  
дер. Лешково, д.188

**Российская Федерация**

ООО Грундфос  
111024, г. Москва,  
Ул. Авиамоторная, д. 10, корп.2, 10 этаж,  
офис XXV. Бизнес-центр «Авиаплаза»  
Тел.: (+7) 495 564-88-00, 737-30-00  
Факс: (+7) 495 564-88-11  
E-mail:  
grundfos.moscow@grundfos.com

**Республика Беларусь**

Филиал ООО Грундфос в Минске  
220125, г. Минск,  
ул. Шафарнянская, 11, оф. 56,  
БЦ «Порт»  
Тел.: +7 (375 17) 286-39-72/73  
Факс: 7 (375 17) 286-39-71  
E-mail:  
minsk@grundfos.com

**Республика Казахстан**

Грундфос Казахстан ЖШС  
Казахстан Республикасы,  
KZ-050010 Алматы қ.,  
Кек-Тебе шағын ауданы,  
Кыз-Жібек кешесі, 7  
Тел.: (+7) 727 227-98-54  
Факс: (+7) 727 239-65-70  
E-mail:  
kazakhstan@grundfos.com

<b>98719242</b> 0916
ECM: 1186623