

Multilift MD1, MDV

Паспорт, Руководство по монтажу и эксплуатации



Multilift MD1, MDV

Русский (RU)

Паспорт, Руководство по монтажу и эксплуатации 4

Қазақша (KZ)

Төлқұжат, Құрастыру және пайдалану бойынша нұсқаулық 31

Кыргызча (KG)

Паспорт, Куруу жана колдонуу боюнча жетекчилик 58

Հայերեն (AM)

Անձնագիր, Տեղադրման և շահագործման ձեռնարկ 85

Информация о подтверждении соответствия 117

СОДЕРЖАНИЕ	Стр.
1. Указания по технике безопасности	4
1.1 Общие сведения о документе	4
1.2 Значение символов и надписей на изделии	4
1.3 Квалификация и обучение обслуживающего персонала	4
1.4 Опасные последствия несоблюдения указаний по технике безопасности	4
1.5 Выполнение работ с соблюдением техники безопасности	5
1.6 Указания по технике безопасности для потребителя или обслуживающего персонала	5
1.7 Указания по технике безопасности при выполнении технического обслуживания, осмотров и монтажа	5
1.8 Самостоятельное переоборудование и изготовление запасных узлов и деталей	5
1.9 Недопустимые режимы эксплуатации	5
2. Транспортировка и хранение	5
3. Значение символов и надписей в документе	5
4. Общие сведения об изделии	5
5. Упаковка и перемещение	12
5.1 Упаковка	12
5.2 Перемещение	12
6. Область применения	12
7. Принцип действия	12
8. Монтаж механической части	13
8.1 Монтаж насосной установки	13
8.2 Монтаж шкафа управления LC 221	15
9. Подключение электрооборудования	17
9.1 Внутренняя компоновка шкафа управления LC 221	17
9.2 Электрические подключения	18
9.3 Схемы электрических подключений	18
10. Ввод в эксплуатацию	19
11. Эксплуатация	20
11.1 Настройки шкафа управления LC 221	20
11.2 Описание дисплея шкафа управления LC 221	20
11.3 Меню настроек	22
11.4 Меню информации	23
11.5 Описание индикации неисправностей	24
12. Техническое обслуживание	26
12.1 Техническое обслуживание механической части	26
12.2 Техническое обслуживание электрооборудования	26
12.3 Промывка датчика контроля уровня	26
12.4 Загрязненная насосная установка	27
13. Вывод из эксплуатации	27
14. Технические данные	27
15. Обнаружение и устранение неисправностей	28
16. Утилизация изделия	30
17. Изготовитель. Срок службы.	30
Приложение 1.	112
Приложение 2.	113
Приложение 3.	115



Предупреждение

Прежде чем приступать к работам по монтажу оборудования, необходимо внимательно изучить данный документ и Краткое руководство (Quick Guide). Монтаж и эксплуатация оборудования должны проводиться в соответствии с требованиями данного документа, а также в соответствии с местными нормами и правилами.

1. Указания по технике безопасности

Предупреждение

Эксплуатация данного оборудования должна производиться персоналом, владеющим необходимыми для этого знаниями и опытом работы.

Лица с ограниченными физическими, умственными возможностями, с ограниченными зрением и слухом не должны допускаться к эксплуатации данного оборудования.

Доступ детей к данному оборудованию запрещен.



1.1 Общие сведения о документе

Паспорт, Руководство по монтажу и эксплуатации, далее по тексту – Руководство, содержит принципиальные указания, которые должны выполняться при монтаже, эксплуатации и техническом обслуживании. Поэтому перед монтажом и вводом в эксплуатацию они обязательно должны быть изучены соответствующим обслуживающим персоналом или потребителем. Руководство должно постоянно находиться на месте эксплуатации оборудования.

Необходимо соблюдать не только общие требования по технике безопасности, приведенные в разделе «Указания по технике безопасности», но и специальные указания по технике безопасности, приводимые в других разделах.

1.2 Значение символов и надписей на изделии

Указания, помещенные непосредственно на оборудовании, например:

- стрелка, указывающая направление вращения,
- обозначение напорного патрубка для подачи перекачиваемой среды,

должны соблюдаться в обязательном порядке и сохраняться так, чтобы их можно было прочитать в любой момент.

1.3 Квалификация и обучение обслуживающего персонала

Персонал, выполняющий эксплуатацию, техническое обслуживание и контрольные осмотры, а также монтаж оборудования, должен иметь соответствующую выполняемой работе квалификацию. Круг вопросов, за которые персонал несет ответственность и которые он должен контролировать, а также область его компетенции должны точно определяться потребителем.

1.4 Опасные последствия несоблюдения указаний по технике безопасности

Несоблюдение указаний по технике безопасности может повлечь за собой как опасные последствия для здоровья и жизни человека, так и создать опасность для окружающей среды и оборудования. Несоблюдение указаний по технике безопасности может также привести к аннулированию всех гарантийных обязательств по возмещению ущерба.

В частности, несоблюдение требований техники безопасности может, например, вызвать:

- отказ важнейших функций оборудования;
- недейственность предписанных методов технического обслуживания и ремонта;

- опасную ситуацию для здоровья и жизни персонала вследствие воздействия электрических или механических факторов.

1.5 Выполнение работ с соблюдением техники безопасности

При выполнении работ должны соблюдаться приведенные в данном документе указания по технике безопасности, существующие национальные предписания по технике безопасности, а также любые внутренние предписания по выполнению работ, эксплуатации оборудования и технике безопасности, действующие у потребителя.

1.6 Указания по технике безопасности для потребителя или обслуживающего персонала

- Запрещено демонтировать имеющиеся защитные ограждения подвижных узлов и деталей, если оборудование находится в эксплуатации.
- Необходимо исключить возможность возникновения опасности, связанной с электроэнергией (более подробно смотрите, например, предписания ПУЭ и местных энергопоставляющих предприятий).

1.7 Указания по технике безопасности при выполнении технического обслуживания, осмотров и монтажа

Потребитель должен обеспечить выполнение всех работ по техническому обслуживанию, контрольным осмотрам и монтажу квалифицированными специалистами, допущенными к выполнению этих работ и в достаточной мере ознакомленными с ними в ходе подробного изучения руководства по монтажу и эксплуатации.

Все работы обязательно должны проводиться при выключенном оборудовании. Должен безусловно соблюдаться порядок действий при остановке оборудования, описанный в руководстве по монтажу и эксплуатации.

Сразу же по окончании работ должны быть снова установлены или включены все демонтированные защитные и предохранительные устройства.

1.8 Самостоятельное переоборудование и изготовление запасных узлов и деталей

Переоборудование или модификацию устройств разрешается выполнять только по согласованию с изготовителем.

Фирменные запасные узлы и детали, а также разрешенные к использованию фирмой-изготовителем комплектующие, призваны обеспечить надежность эксплуатации.

Применение узлов и деталей других производителей может вызвать отказ изготовителя нести ответственность за возникшие в результате этого последствия.

1.9 Недопустимые режимы эксплуатации

Эксплуатационная надежность поставляемого оборудования гарантируется только в случае применения в соответствии с функциональным назначением согласно разделу «Область применения». Предельно допустимые значения, указанные в технических данных, должны обязательно соблюдаться во всех случаях.

2. Транспортировка и хранение

Транспортирование оборудования следует проводить в крытых вагонах, закрытых автомашинах, воздушным, речным либо морским транспортом.

Условия транспортирования оборудования в части воздействия механических факторов должны соответствовать группе «С» по ГОСТ 23216.

При транспортировании упакованное оборудование должно быть надежно закреплено на транспортных средствах с целью предотвращения самопроизвольных перемещений.

Условия хранения оборудования должны соответствовать группе «С» ГОСТ 15150.

При длительном хранении шкаф управления LC 221 необходимо защитить от воздействия влаги.

Максимальный назначенный срок хранения составляет 3 года. В течение всего срока хранения консервация не требуется.

Температура окружающей среды при хранении от –30 до +60 °С.

3. Значение символов и надписей в документе



Предупреждение
Несоблюдение данных указаний может иметь опасные для здоровья людей последствия.



Предупреждение
Настоящие правила должны соблюдаться при работе со взрывозащищенным оборудованием. Рекомендуется также соблюдать данные правила при работе с оборудованием в стандартном исполнении.

Внимание

Указания по технике безопасности, невыполнение которых может вызвать отказ оборудования, а также его повреждение.

Указание

Рекомендации или указания, облегчающие работу и обеспечивающие безопасную эксплуатацию оборудования.

4. Общие сведения об изделии

Данное Руководство распространяется на:

- насосные установки Multilift MD1, доступные в двух вариантах: с насосами SE или SL (в зависимости от модели);
- насосные установки Multilift MDV, доступные в двух вариантах: с насосами SEV или SLV (в зависимости от модели).

Конструкция

Насосные установки поставляются укомплектованными двумя насосами и шкафом управления LC 221.

Multilift	Тип насоса
MD1	Насос SE1/SL1 с одноканальным рабочим колесом
MDV	Насос SEV/SLV с рабочим колесом типа SuperVortex

Насосная установка Multilift MD1/MDV

Изображение установок в разобранном виде приведено в *Приложении 3*.

Герметичная газо- и водонепроницаемая насосная установка укомплектована двумя насосами.

Она состоит из следующего оборудования:

- один или два 450-литровых сборных резервуара с входной муфтой, патрубками, воздухоотводным патрубком и соединением для управляемого вручную диафрагменного насоса, который поставляется как принадлежность;
- два трёхфазных канализационных насоса с опорами и крепёжными винтами для горизонтального монтажа;
- упругие муфты со штуцерными соединениями и вставным уплотнением для подсоединения всасывающего патрубка, насоса и резервуара;
- фланец DN 80 или DN 100 со штуцером Ø110;
- шкаф управления LC 221 с аналоговым датчиком контроля уровня;
- фланец для удаления воздуха со шлангом и соединительным штуцером.

Насосная установка может иметь максимум три сборных резервуара и должна собираться на монтажной площадке.

Насосная установка имеет один вертикальный и три горизонтальных входных патрубка. Ось всех трех горизонтальных патрубков находится на высоте 700 мм над уровнем фундамента/пола.

- К вертикальному входному патрубку может присоединяться труба из ПВХ Ø110.
- К горизонтальному входному патрубку может присоединяться труба из ПВХ Ø160 мм.

Ось двух горизонтальных патрубков находится на высоте 120 мм относительно уровня фундамента/пола. Эти патрубки используются для параллельного соединения сборных резервуаров.

Следующие принадлежности входят в объем поставки:

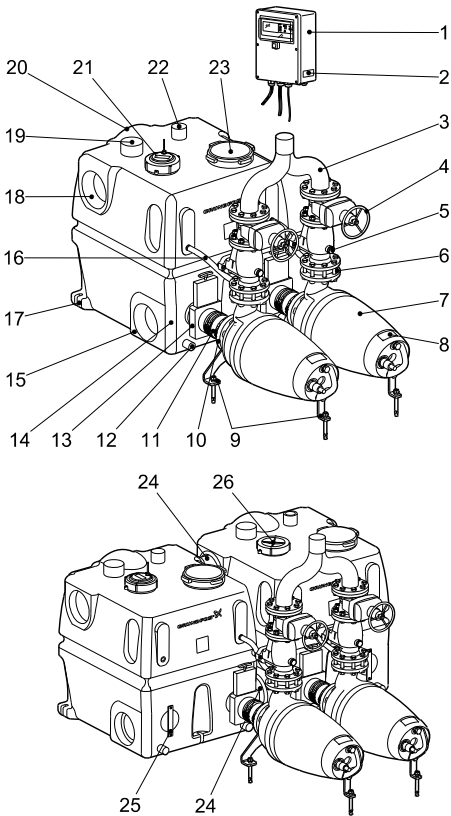
- Паспорт, Руководство по монтажу и эксплуатации – 1 шт.;
- входная муфта, DN 150 – 1 шт.;
- вентиляционный фланец, DN 80 или DN100, с вентиляционным шлангом и соединениями – 2 шт.;
- гибкая муфта, DN 70 с двумя хомутами для соединения с вентиляционным патрубком – 2 шт.;
- муфта, DN 100, для соединения со стороны всасывания насоса – 2 шт.;
- фланец, DN 80 или DN 100 с соединительной муфтой, DN 100 (наружный диаметр 110 мм) – 2 шт.;
- гибкая соединительная муфта, внутренний диаметр 50 мм для соединения с диафрагменным насосом, 1 1/2" или для всасывающей линии PP, DN 50 – 1 уп.;
- комплект прокладок, DN 80 или DN 100, 8 болтов M16 × 65, гайки и шайбы (оцинкованные) – 2 набора;
- анкерные болты для фиксации резервуара – 3 шт.

В разделе 8. *Монтаж механической части* и в последующих разделах эти узлы описаны как единое оборудование.

Обратные клапаны, задвижки и коллектор поставляются в составе дополнительных принадлежностей.

Указание

Общий вид установок Multilift MD1/MDV с одним или двумя резервуарами представлен на рис. 1.



TM04 4751 2009

Рис. 1 Насосная установка Multilift MD1, MDV с одним или двумя накопительными резервуарами

Поз.	Описание
1	Шкаф управления LC 221
2	Фирменная табличка, шкаф управления
3	Коллектор*
4	Фланцевая клиновидная задвижка, чугун*
5	Шаровой обратный клапан с устройством прочистки*
6	Промежуточный фланец для удаления воздуха из корпуса насоса
7	Насос типа SE или SL
8	Фирменная табличка на насос
9	Опоры насоса
10	Соединительный фланец со штуцером
11	Упругая муфта с хомутами
12	Соединительный патрубок для подключения ручного диафрагменного насоса DN 32/40
13	Шибберная задвижка, ПВХ*
14	Сборный резервуар
15	Гнездо со вставным уплотнением для подсоединения второго резервуара
16	Шланг для отведения воздуха из корпуса насоса
17	Точки крепления резервуара
18	Гнездо со вставным уплотнением для всасывания или подсоединения второго резервуара
19	Соединительный патрубок для подключения дополнительного всасывающего трубопровода DN 100 (Ø110)
20	Гнездо со вставным уплотнением для всасывающего трубопровода DN 150 (Ø160)
21	Крышка с резьбой для трубки датчика давления (датчик контроля уровня)
22	Соединительный патрубок для вентиляции DN 70 (Ø75)
23	Смотровая крышка
24	Соединительная трубка между резервуарами
25	Заглушка, подключение насоса
26	Заглушка, резервуар

* Дополнительные принадлежности

Сборный резервуар

Общий объем и полезный объем (между уровнями пуска и останова насоса) сборного резервуара для насосных установок Multilift MD1 и MDV представлены в следующей таблице:

Количество сборных резервуаров	1	2	3
Емкость резервуара [л]	450	900	1350
Полезный объем [л] с задержкой останова и без неё	225/150	450/300	675/450

Насосные установки оборудованы двумя насосами, один из которых становится резервным, когда выходит из строя другой насос, или обеспечивает дополнительную производительность, если объем на входе превышает производительность одного насоса.

На сборном резервуаре предусмотрен смотровой люк.

Насосы

Насосы представляют собой стандартные насосы, используемые в системе отведения сточных вод, с опорами для горизонтальной установки.

Насосы имеют два исполнения:

- Насосы SE для непрерывного (S1) и повторно-кратковременного режимов эксплуатации (S3-50 %, 1 мин.).
- SL для повторно-кратковременного режима эксплуатации (S3 50 %, 1 минута при макс. температуре окружающей среды 30 °C).

Рекомендовано 20 пусков в час. Однако так как рабочие циклы составляют 1 минуту, допускается 60 пусков при максимальной нагрузке каждые 2 часа. Таким образом максимально сокращается износ уплотнений вала, подшипников и электродвигателей.

Обе серии насосов имеют одинаковые гидравлические характеристики.

Более подробная информация представлена в Паспорте, Руководстве по монтажу и эксплуатации насосов.

Датчик контроля уровня и смотровая крышка

Пьезорезистивный датчик давления, расположенный в шкафу управления, подключен через шланг к трубке датчика в резервуаре. Крышка для трубки датчика уровня оснащена уловителем конденсата и соединением для трубки DN 100. Эта трубка с датчиком давления уходит вглубь резервуара. Повышающийся уровень жидкости сжимает воздух внутри трубки и шланга, затем пьезорезистивный датчик преобразует перемену давления в аналоговый сигнал. Для пуска и останова насоса, а также для аварийной сигнализации высокого уровня жидкости используются аналоговые сигналы, поступающие из блока управления. Датчик крепится под крышкой с резьбой и может быть извлечен с целью проведения осмотра, технического обслуживания или очистки трубки. Кольцевое уплотнение обеспечивает герметичность.

Шланг поставляется длиной 4 или 10 м. Шланг должен быть подсоединен к шкафу управления.

В дополнение к датчику контроля уровня резервуар оснащён смотровым люком, через который можно выполнять проверки рабочего состояния вместе со встроенным датчиком уровня.

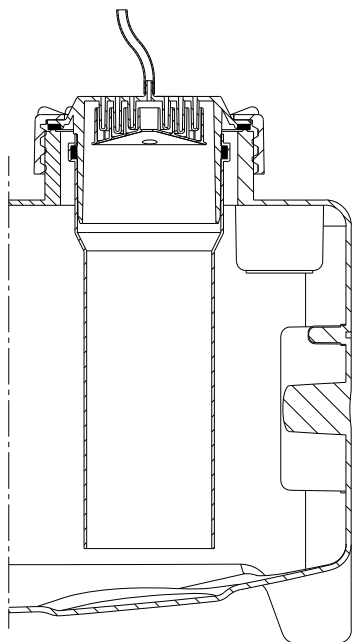


Рис. 2 Крышка с резьбой и шланг, трубка DN 100 и уловитель конденсата

TM05 0332 1011

Шкаф управления LC 221

Шкаф управления LC 221 предназначен для управления и контроля насосных установок Multilift MD1 и MDV.

Управление насосом осуществляется на основании непрерывного сигнала, поступающего от пьезорезистивного, аналогового датчика контроля уровня.

Шкаф управления включает/выключает насосы Multilift MD1 и MDV на основании сигналов об уровне жидкости от датчика контроля уровня. Первый насос включается при достижении жидкостью первого уровня пуска и выключается командой от шкафа управления при понижении жидкости до уровня останова. Второй насос включается при достижении жидкостью второго уровня пуска и выключается командой от шкафа управления при понижении жидкости до уровня останова.

Пуски производятся поочередно двумя насосами. В случае неисправности одного из насосов вступит в действие другой насос (автоматическая коммутация насосов).

Недопустимо высокий уровень жидкости в резервуаре, сбой в работе насоса и т.д. вызовет срабатывание аварийного сигнала о затоплении.

В дополнение к этому, шкаф управления выполняет ряд функций, перечисленных ниже.



TM05 1859 3811

Рис. 3 Шкаф управления LC 221 для насосных установок Multilift MD1, MDV (прямой пуск, трёхфазный электродвигатель)



TM05 4022 1912

Рис. 4 Шкаф управления LC 221 для насосных установок Multilift MD1, MDV (пуск звезда/треугольник, трёхфазный электродвигатель)

Шкаф управления LC 221 выполняет следующие функции:

- управление включением/выключением двух канализационных насосов на основе сигналов об уровне жидкости от пьезорезистивного датчика контроля уровня с перемежающейся эксплуатацией и автоматической коммутацией в случае неисправности насоса;
- защита двигателя посредством автомата защиты и/или измерения тока, а также подключением термовыключателей;
- защита двигателя осуществляется посредством ограничением времени эксплуатации с последующим включением в случае аварии. Стандартный рабочий цикл – до 60 секунд. Время работы ограничено 3 минутами (см. раздел 11.5 *Описание индикации неисправностей*, код неисправности F011).
- автоматический запуск тестового режима обкатки (2 секунды) в течение длительного времени простоя оборудования (каждые 24 часа);
- пуск с запаздыванием до 45 секунд при переходе с работы на батареях на работу от основного источника питания (тем самым обеспечивая равномерность нагрузки при одновременном включении нескольких насосных установок);
- настройка запаздывания:
 - запаздывание останова (установка времени между достижением жидкостью уровня останова и остановом насоса) уменьшает гидроудар в случае длинной протяженности труб;
 - запаздывание пуска (установка времени между достижением жидкостью уровня пуска и пуском насоса);
 - запаздывание аварийного сигнала (установка времени от появления неисправности до срабатывания сигнализации). Это предотвращает кратковременное срабатывание аварийной сигнализации высокого уровня жидкости при высоком временном притоке;
- автоматическое измерение тока при индикации аварийного режима;
- установка значений тока:
 - перегрузка по току (предустановлено);

- номинальный ток (предустановлено);
- ток «сухого хода» (предустановлено).
- индикация рабочего режима:
 - режим работы (автоматический, ручной);
 - часы эксплуатации;
 - импульсы (кол-во пусков);
 - максимальный измеренный ток двигателя.
- индикации аварийного режима:
 - состояние насоса (рабочее, неисправность);
 - нарушение последовательности чередования фаз или недостающая фаза;
 - неисправность термовыключателя;
 - аварийный сигнал высокого уровня воды;
 - требуется сервисное/техническое обслуживание (по выбору).
- выбор автоматического сброса аварийного сигнала;
- журнал учета неисправностей до 20 срабатываний сигнализации;
- выбор между разными уровнями пуска;
- выбор типа подключенного датчика;
- калибровка датчика (предустановлено);
- выбор периодичности технического обслуживания (0, 3, 6 или 12 месяцев).

Стандартный шкаф управления LC 221 оборудован четырьмя беспотенциальными выходами для:

- индикатора рабочего состояния насоса;
- индикатора неисправности насоса;
- аварийной сигнализации высокого уровня жидкости;
- общего сигнала неисправности.

Кроме того, шкаф управления LC 221 оборудован шестью цифровыми входами для следующих целей:

- подключение аналогового датчика (4–20 мА или 0–5 В);
- подключение до четырех реле уровня или реле давления вместо аналогового датчика; ко входу сигнала тревоги можно подключить дополнительный поплавковый выключатель в качестве резерва для аналогового датчика;
- подключение отдельного реле уровня для определения затопления снаружи насосной установки Multilift MD1 или MDV. Насосные установки зачастую устанавливаются в подвале – в самой низкой точке здания. Аварийный сигнал прозвучит, например, в случае притока грунтовых вод или разрыва водопроводной трубы;
- подключение пьезорезистивного датчика давления PCB (предварительно собранный);
- подключение сброса внешнего аварийного сигнала;
- подключение термовыключателя двигателя.

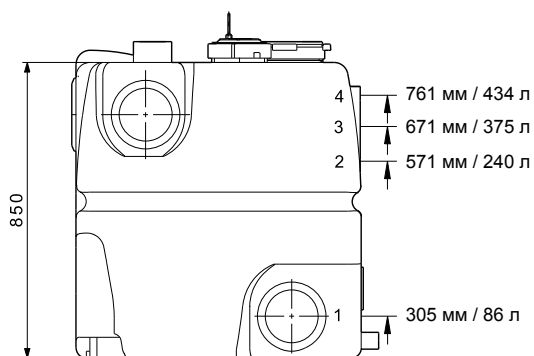
Подключение шкафа управления LC 221 к модулю CIU 300 BACnet MS/TP от Grundfos может осуществляться по протоколу GENIbus.

Для обновлений и дальнейшей настройки можно подключить программу PC-Tool. См. Сервисную инструкцию. На случай отключения основного источника питания для активации звуковой сигнализации (зуммера) устанавливается аккумуляторная батарея (поставляется в составе принадлежностей). Зуммер будет активироваться вплоть до устранения неисправности. Сброс невозможен. В случае перебоев в сетевом электропитании обычный беспотенциальный коммутационный контакт аварийного сигнала может использоваться для передачи сигнала аварии на пульт диспетчера посредством использования внешнего источника питания.

Рабочие режимы

См. раздел 9.4 Схемы электрических подключений.

Работа насосов регулируется по уровню жидкости в сборном резервуаре. См. рис. 5.



TM04 4752 2009

Рис. 5 Разные уровни жидкости в сборном резервуаре

Поз.	Описание
1	Для останова обоих насосов датчик контроля уровня посылает сигнал на шкаф управления. Время запаздывания устанавливается произвольно, см. раздел 11.3 Меню настроек.
2	Для пуска первого насоса датчик контроля уровня посылает сигнал на шкаф управления. Установленные значения можно менять в меню настройки шкафа управления. Уровень пуска второго насоса и уровень срабатывания сигнализации настраиваются автоматически. Их можно изменить через программу PC Tool.
3	Для пуска второго насоса датчик контроля уровня посылает сигнал на шкаф управления.
4	Для активации сигнализации высокого уровня жидкости верхний датчик контроля уровня посылает сигнал на шкаф управления.

Смена насосов происходит автоматически.

Исполнение

Шкаф управления LC 221 оборудован такими компонентами, необходимыми для управления и защиты насосов, как реле и конденсаторы для однофазных двигателей, контакторы для трёхфазных двигателей, сетевой выключатель (по схеме «звезда-треугольник») и дополнительный автомат защитного отключения.

Панель управления оснащена пользовательским интерфейсом с кнопками управления и дисплеем для отображения рабочих и аварийных режимов.

Более того, она оснащена пьезорезистивным датчиком давления, активируемым сжатым воздухом напрямую через трубку с датчиком внутри сборного резервуара. Также в неё встроены клеммы для подключения источника питания, подключения к насосу и входы и выходы, упомянутые в пункте «Шкаф управления LC 221» данного раздела.

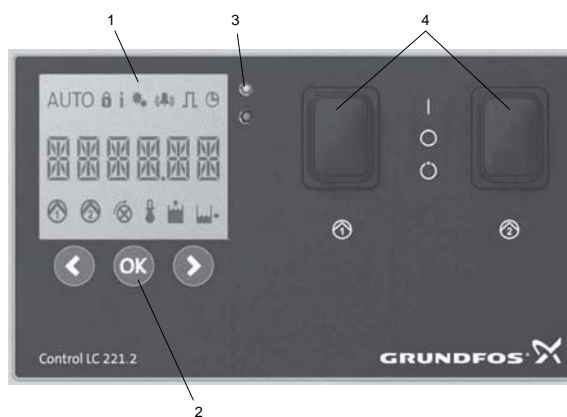
Передняя крышка закрыта четырьмя креплениями с замками (< 5 кВт). Шкаф можно монтировать на стену не открывая его предварительно.

Шаблон для сверления и шесть болтов с резиновыми направляющими прилагаются.

В шкафах управления с подключением по схеме «звезда-треугольник» (> 5 кВт) есть корпус с прозрачной крышкой для дисплея. Вместо вилки для отключения всех полюсов он оснащен сетевым выключателем.

Автоматы защитного отключения необходимо настроить на стадии монтажа.

Панель управления



TM05 1860 3811

Поз.	Описание
1	Дисплей
2	Кнопки управления
3	Световые индикаторы состояния
4	Переключатели ВКЛ-ВЫКЛ-АВТОМАТ

Рис. 6 Панель управления

Дисплей (поз. 1)

На дисплее отображаются все важные эксплуатационные данные и индикации неисправностей. Индикаторы рабочих и аварийных режимов описаны в разделе 11.2 Описание дисплея шкафа управления LC 221.

Кнопки управления (поз. 2)

Эксплуатация шкафа управления осуществляется посредством кнопок управления, расположенных под дисплеем. Таблица, приведенная ниже, дает описание функций кнопок управления:




Кнопка управления	Описание
	<ul style="list-style-type: none"> • переместиться влево в основном меню • переместиться вверх в подменю • уменьшить значения в подменю
	<ul style="list-style-type: none"> • подтвердить выбор • активировать подменю • сброс зуммера
	<ul style="list-style-type: none"> • переместиться вправо в основном меню • переместиться вниз в подменю • увеличить значения в подменю

Световые индикаторы состояния (поз. 3)

Верхний зелёный световой индикатор горит при подключенном электропитании.

В дополнение к символам на дисплее и кодам неисправности, насосная установка оснащена нижним красным световым индикатором, который начнет мигать в случае неисправности и будет виден издали.

Переключатель (поз. 4)

Переключатель	Описание функции
	Режим эксплуатации можно выбрать, установив переключатель ВКЛ-ВЫКЛ-АВТОМАТ в одно из трех положений: ПОЛ. I:
	Пуск насоса вручную. Защита рабочего цикла активирована, через 6 минут сработает сигнализация. Стандартный рабочий цикл – до 60 секунд.
	ПОЛ. O:
	<ul style="list-style-type: none"> Производит останов насоса во время работы и отключает его питание. Загорятся три символа: «Settings locked» (Настройки заблокированы), «Information» (Информация) и «Setup» (Настройка). Сброс индикации аварийного сигнала.
	ПОЛ. AUTO:
	Автоматический режим работы. Пуск насоса будет производиться на основании сигналов от датчика контроля уровня.

Фирменные таблички

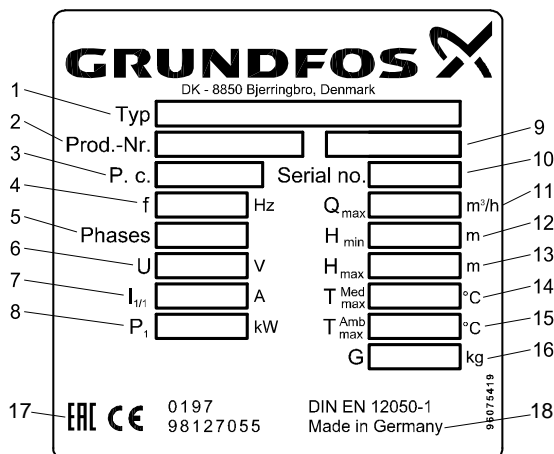


Рис. 7 Фирменная табличка насосной установки

Поз.	Описание
1	Типовое обозначение
2	Номер продукта
3	Дата изготовления [1-я и 2-я цифры – год производства, 3-я и 4-я цифры – неделя производства]
4	Частота тока [Гц]
5	Число фаз
6	Напряжение [В]
7	Номинальный ток [А]
8	Потребляемая мощность электродвигателя P ₁ [кВт]
9	Режим работы
10	Серийный номер
11	Максимальный расход [м³/ч]
12	Минимальный напор [м]
13	Максимальный напор [м]
14	Максимальная температура жидкости [°C]
15	Макс. температура окружающей среды [°C]
16	Масса [кг]

Поз.	Описание
17	Знаки обращения на рынке
18	Страна изготовления

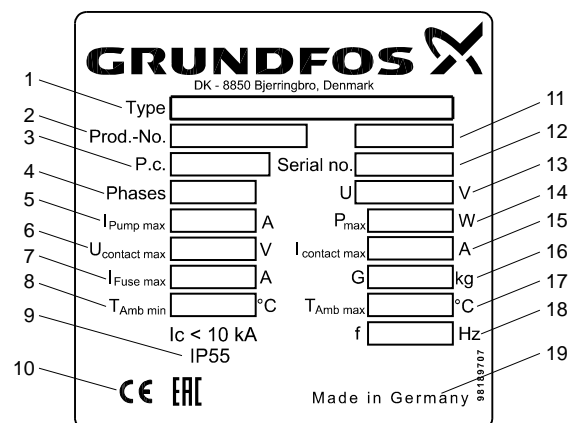


Рис. 8 Фирменная табличка LC 221

Поз.	Описание
1	Типовое обозначение
2	Номер продукта
3	Дата изготовления [1-я и 2-я цифры – год производства, 3-я и 4-я цифры – неделя производства]
4	Число фаз
5	Максимальный потребляемый ток насоса [А]
6	Максимальное напряжение на беспотенциальном контакте [В]
7	Максимальный ток запасного предохранителя [А]
8	Минимальная температура окружающей среды [°C]
9	Степень защиты
10	Знаки обращения на рынке
11	Номер исполнения
12	Серийный номер
13	Напряжение [В]
14	Потребляемая мощность [Вт]
15	Максимальный ток на беспотенциальном контакте [А]
16	Масса [кг]
17	Макс. температура окружающей среды [°C]
18	Частота тока [Гц]
19	Страна изготовления

Типовое обозначение

Насосная установка:

Код	Пример	M	D	1	.80	.100	.15	.4	5	OD/	400	-2	SE
Типовой ряд:													
M	Насосная установка Multilift												
Количество насосов:													
D	Два насоса												
Тип рабочего колеса:													
1	Одноканальное рабочее колесо												
V	Вихревое рабочее колесо (SuperVortex)												
Свободный проход:													
80	Максимальный размер твердых включений [мм]												
Напорный патрубок насоса:													
100	Номинальный диаметр напорного патрубка насоса [мм]												
Мощность:													
15	Выходная мощность электродвигателя P ₂ /100 [Вт]												
Число полюсов:													
2	2 полюса, 3000 мин ⁻¹ , 50 Гц												
4	4 полюса, 1500 мин ⁻¹ , 50 Гц												
Частота:													
5	50 Гц												
Напряжение и схема включения при пуске:													
0D	380-415 В, прямой пуск												
1D	380-415 В, «звезда-треугольник»												
0E	220-240 В, прямой пуск												
1E	220-240 В, «звезда-треугольник»												
Размер сборного резервуара:													
400	Количество литров												
Количество сборных резервуаров:													
[]	Один резервуар												
2	Два резервуара*												
Тип насоса:													
SE	Насос SE												
SL	Насос SL												

* Третий резервуар поставляется как принадлежность, если рабочий объем стандартной насосной установки слишком мал.

Шкаф управления LC 221:

Пример	LC 221	.2	.230	.1	.10	.30
LC 221 = шкаф управления						
1 = система управления для одного насоса						
2 = система управления для двух насосов						
Напряжение [В]						
1 = однофазное исполнение						
3 = трехфазное исполнение						
Максимальный рабочий ток [А]						
Конденсаторы [мкФ]						
Схема включения при пуске:						
[] = DOL (прямой пуск)						
SD = пуск «звезда-треугольник»						

5. Упаковка и перемещение

5.1 Упаковка

При получении оборудования проверьте упаковку и само оборудование на наличие повреждений, которые могли быть получены при транспортировке. Перед тем как выкинуть упаковку, тщательно проверьте, не остались ли в ней документы и мелкие детали. Если полученное оборудование не соответствует вашему заказу, обратитесь к поставщику оборудования.

Если оборудование повреждено при транспортировке, немедленно свяжитесь с транспортной компанией и сообщите поставщику оборудования.

Поставщик сохраняет за собой право тщательно осмотреть возможное повреждение.

5.2 Перемещение



Предупреждение
Следует соблюдать ограничения местных норм и правил в отношении подъёмных и погрузочно-разгрузочных работ, осуществляемых вручную.

Внимание

Запрещается поднимать оборудование за питающий кабель.

6. Область применения

Насосные установки Multilift MD1 и MDV применяются в местах, где отсутствует или невозможна система слива самотеком, и предназначены для сбора и перекачивания:

- хозяйственно-бытовых сточных вод, включая серые стоки без фекалий и фекальные сточные воды из туалета;
- воды со шламом, илом и т. п.

Благодаря этому насосные установки идеально подходят для сбора и перекачивания сточных вод из подвальных помещений частных и многоквартирных домов, больниц, гостиниц, ресторанов, школ и т. п. в тех местах, которые находятся ниже уровня канализационной системы.

Насосные установки Multilift MD1 и MDV могут перекачивать воду, содержащую частицы от 65 мм до 80 мм в диаметре, в зависимости от типа насоса.

Не следует перекачивать следующие вещества/типы сточных вод с помощью насосной установки:

- твёрдые частицы, дёготь, песок, цемент, золу, грубую бумагу, бумажные полотенца, картон, скрап, бытовые отходы, технический жир, масло;
- сточные воды из санитарных установок, расположенных ниже уровня обратного тока (их следует отводить посредством системы слива самотеком);
- сточные воды с содержанием опасных веществ, таких как стоки, загрязнённые жирами, от крупных предприятий общественного питания.

Для отведения стоков, загрязнённых жирами, необходимо использовать жиरोотделитель.

7. Принцип действия

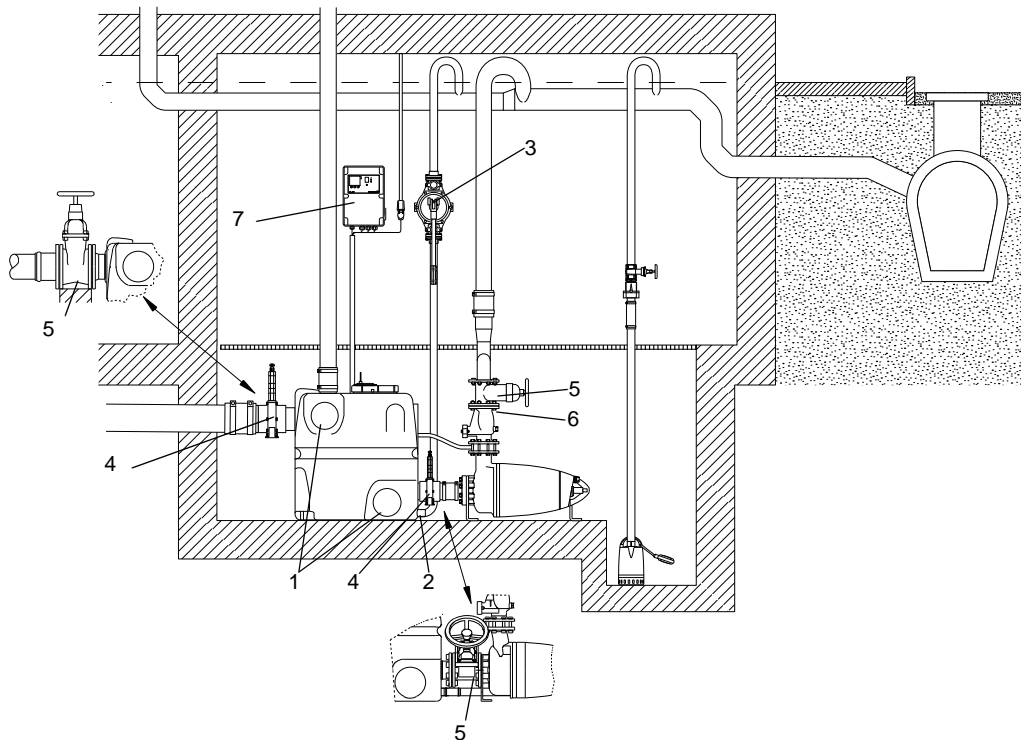
Установка включается и выключается в соответствии с показаниями бесконтактного датчика уровня. Сточные воды от сантехнических приборов попадают сначала самотеком в накопительный резервуар. Рабочий насос включается, когда уровень жидкости в накопительном резервуаре достигает заранее установленного значения. При этом резервный насос остается не включенным. При уменьшении уровня жидкости, датчик уровня отключает рабочий насос. В соответствии с заданной периодичностью происходит смена рабочего насоса во избежание застоя резервного насоса. В случае высокого притока сточных вод могут одновременно включаться оба насоса для достижения максимальной производительности.

8. Монтаж механической части

8.1 Монтаж насосной установки

Перед началом монтажа насосной установки Multilift MD1 или MDV убедитесь в том, что соблюдаются все местные нормы и правила, касающиеся вентиляции, доступа к насосным установкам и т.п.

8.1.1 Схема монтажа



TM05 1877 3811

Поз.	Принадлежности	Номер продукта
1	Муфта, DN 150	97726942
2	Муфта, DN 50	98079669
3	Диафрагменный насос, 1 1/2"	96003721
4	Задвижка из ПВХ, DN 100	96615831
	Задвижка из ПВХ, DN 150	96697920
	Чугунная задвижка, DN 80	96002011
5	Чугунная задвижка, DN 100	96002012
	Чугунная задвижка, DN 150	96003427
6	Комплект прокладок, DN 80 с болтами, гайками и шайбами	96001999
7	Комплект батарей на 9,6 В с переходниками	98079682

Рис. 9 Схема монтажа Multilift MD1 и MDV

8.1.2 Общие указания

См. раздел 8.1.1 *Схема монтажа*.

- Установите насосную установку в хорошо освещенном и вентилируемом помещении и обеспечьте свободную зону на расстоянии 60 см вокруг нее для облегчения технического обслуживания и эксплуатации.
- Оборудуйте отстойник ниже уровня фундамента. Если насосная установка устанавливается в подвале, в котором существует опасность просачивания грунтовых вод, рекомендуется использовать дополнительный дренажный насос в отдельном приемке ниже уровня фундамента для осушения комнаты. См. рис. 9.

Указание Сборный резервуар, насос и кабели могут затопливаться (макс. 2 м на 7 дней).

Внимание Шкаф управления должен монтироваться в сухом, хорошо вентилируемом месте.

- Все трубные соединения должны быть гибкими для уменьшения резонанса.
- Насосная установка должна монтироваться на полу.
- Все напорные патрубки насосной установки, диафрагменного и дренажного насосов должны быть оснащены петлей, расположенной над уровнем стоячей воды. Высшая точка U-образного колена или обратного гидравлического затвора должна находиться выше уровня грунта. См. рис. 9.
- Установите задвижку в напорной линии диаметром DN 80 и выше. Также установите задвижку во всасывающей линии.
- Воду из открытых источников нельзя подавать в насосную установку, расположенную внутри здания. Для неё нужна отдельная насосная установка за пределами здания.
- Насосная установка должна быть оборудована обратным клапаном.
- Вместимость напорного патрубка над обратным клапаном, доходящего до уровня стоячей воды, должна быть меньше полезного объема резервуара.
- Вентиляция от насосной установки для хозяйственно-бытовых (фекальных) сточных вод должна быть выведена выше уровня крыши. Тем не менее допускается отведение вентиляции в основную вентиляционную систему здания в качестве вторичной. Специальные вентилирующие клапаны (поставляются в составе принадлежностей) должны располагаться вне здания.
- Если сточные воды перекачиваются в сборный трубопровод, то он должен иметь коэффициент наполнения как минимум $h/d = 0,7$. Сборный трубопровод должен быть как минимум на один номинальный диаметр больше после подключения к напорным трубным соединениям.
- Шкаф управления должен быть оборудован сигнализацией и располагаться в месте, свободном от затопления.
- В случае неисправности насоса для простого, ручного дренажа сборного резервуара используется диафрагменный насос (по усмотрению).

8.1.3 Монтаж сборного резервуара

Во избежание образования отложений в напорной линии параметры трубопровода следует выбирать таким образом, чтобы обеспечить скорость потока не меньше 0,7 м/с, а в вертикальных трубопроводах – не меньше 1,0 м/с. Например, чтобы выполнить эти требования для труб PN 6 из ПВХ необходимо обеспечить следующие значения подачи:

Номинальный диаметр трубопровода	80 мм	100 мм
Скорость потока: 0,7 м/с	4,0 л/с	5,9 л/с
Скорость потока: 1,0 м/с	5,6 л/с	8,4 л/с

При монтаже труб необходимо убедиться, что на насосную установку не передается напряжение от трубопровода.

Внимание

Необходимо обрезать торцы входных муфт и чугунных вентиляционных патрубков, патрубка ручного диафрагменного насоса и вертикального всасывающего патрубка DN 100.

На рисунке показана подготовка резервуара.

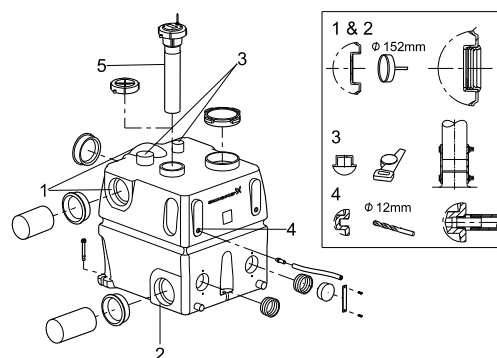


Рис. 10 Подготовка сборного резервуара к монтажу

С помощью кольцевой пилы необходимо срезать торцы используемых входных отверстий (рис. 10, поз. 1) и/или патрубки для соединения со вторым резервуаром (если таковой имеется) (рис. 10, поз. 1 и 2). Также следует срезать торцы вентиляционных патрубков и возможного дополнительного всасывающего патрубка DN 100 (рис. 10, поз. 3). Затем подсоединить трубы с помощью гибкого напорного шланга и двух хомутов. Просверлить отверстие в резервуаре для резьбового соединения воздухоотводного шланга насоса (рис. 10, поз. 4). Для резьбы шлангового соединителя сделать уплотнение и крепко затянуть соединение вручную.

Во многих типах монтажа входное отверстие должно быть ниже стандартного уровня 700 мм от дна. На месте монтажа можно изменить манжетное уплотнение.

Используйте следующие принадлежности:

- 91713755 – кольцевая пила $\varnothing 177$
 - 91712026 – центровочное сверло
 - 91071939 – манжетное уплотнение DN 150 (внутр. $\varnothing 160$).
- См. рис. 11.

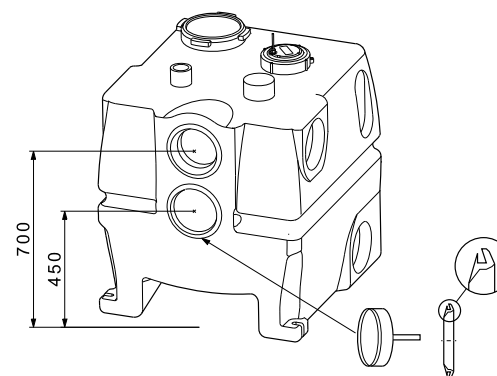


Рис. 11 Дополнительный всасывающий патрубок

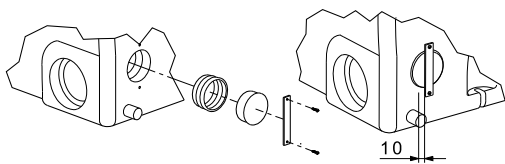
Указание

Не должно быть сужения всасывающего и напорного трубопроводов в направлении потока.

TM04 4754 2009

TM04 4755 2009

Зафиксировать сборный резервуар на ровном полу с помощью дюбелей и винтов, поставляемых с резервуаром, чтобы его нельзя было повернуть или поднять.



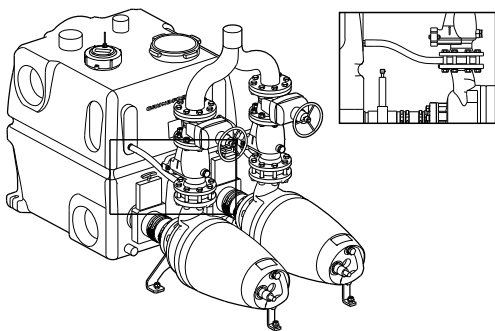
TM04 4756 2009

Рис. 12 Всасывающий патрубок в сборном резервуаре

Два соединения насоса в резервуаре подведены к колену всасывающей трубы, благодаря чему возможно всасывание до уровня дна резервуара, а количество остаточных сточных вод сводится к минимуму. Всасывающие патрубки открыты.

В насосных установках с двумя и более резервуарами неиспользуемые соединительные патрубки следует закрыть муфтой со вставным уплотнением, крышкой из ПВХ и опорной плитой (поставляется с установкой). Зазор между стенкой резервуара и опорной плитой должен быть 10 мм (рис. 12).

Насосная установка поставляется с промежуточным фланцем, который должен соединяться с резервуаром посредством шланга и двух шланговых соединителей, что обеспечивает вентиляцию корпуса насоса. Фланец следует установить между напорным отверстием и обратным клапаном. При подсоединении шланга следите за тем, чтобы он не был перекручен и не образовывал петлю – сразу после отключения насоса должно произойти опорожнение шланга.



TM04 4757 2009

Рис. 13 Удаление воздуха из насосов

Для облегчения проведения технического обслуживания во всасывающей и напорной линиях сборного резервуара рекомендуется устанавливать задвижки.

Во всасывающей линии: DN 100/DN 150.

Нагнетательная сторона: DN 80/ DN 100.

Задвижки перед всасывающим отверстием и между резервуаром и насосами могут быть изготовлены из чугуна или ПВХ. Принадлежности следует выбирать в зависимости от материала. Конец трубопровода или задвижку из ПВХ можно запрессовать непосредственно в муфту (гнездо) со вставным уплотнением (рис. 9).

Указание *Внутренний диаметр всасывающего трубопровода должен быть равен внутреннему диаметру впускного отверстия насосной установки.*

Необходимо отрезать глухой торец воздухоотводного патрубка и с помощью поставляемой упругой муфты соединить вентиляционный трубопровод размером Ø70 мм (внешний диаметр 75 мм) с резервуаром.

Прокладывать вентиляционный трубопровод и выводить его в атмосферу необходимо в соответствии с местными нормами и правилами.

Необходимо исключить действие на сборный резервуар сил, обусловленных массой всасывающего, напорного и вентиляционного трубопроводов. Длинные участки трубопроводов, вентили и т.п. должны устанавливаться на опоры.

Внимание

Ни в коем случае не вставлять на насосную установку.

Внимание

Если в насосной установке более одного сборного резервуара, то датчик контроля уровня должен устанавливаться в том резервуаре, который подсоединяется ко всасывающему трубопроводу. Соответствующее отверстие в другом резервуаре следует закрыть заглушкой.

8.1.4 Мембранный насос

Дополнительный ручной диафрагменный насос используется для откачивания воды из сборного резервуара, например, перед проведением технического обслуживания. Для проведения технического обслуживания ручного диафрагменного насоса рекомендуется установить задвижку. В резервуаре уже имеются два отверстия для трубопроводов 1 1/4" (Ø42) и 1 1/2" (Ø48). Упругая муфта для 1 1/2" поставляется вместе с насосной установкой.

8.1.5 Водоотливной насос

Если насосная установка Multilift исполнения MD1 или MDV устанавливается в подвале, в котором существует опасность просачивания грунтовых вод, рекомендуется (а в некоторых странах требуется) использовать дополнительный дренажный насос в отдельном приемке ниже уровня пола. На рис. 9 показана насосная установка, установленная согласно нормам и правилам, действие которых распространяется на данный тип насосных установок.

Сборный резервуар, насосы и кабели могут затопливаться и находиться ниже уровня перекачиваемой жидкости. Шкаф управления заливать нельзя, поэтому он должен устанавливаться в сухом, хорошо вентилируемом месте.

Внимание

8.2 Монтаж шкафа управления LC 221

8.2.1 Общие указания

Предупреждение

Перед тем как приступить к выполнению любых работ по подключению шкафа управления LC 221, насоса, колодца и т. д., необходимо убедиться в том, что электропитание выключено и не может произойти его случайное включение.



Монтаж должен выполняться уполномоченным персоналом в соответствии с местными нормами и правилами.

Место монтажа



Предупреждение

Не устанавливайте шкаф управления LC 221 во взрывоопасных зонах.

Шкаф управления LC 221 должен эксплуатироваться при температуре окружающей среды в пределах от 0 до +40 °C. Степень защиты: IP56.

Установите шкаф управления как можно ближе к насосной установке.

При установке шкафа управления LC 221 на открытом воздухе он должен размещаться под защитным навесом или в защитном корпусе. Не допускается попадание прямого солнечного света на LC 221.

8.2.2 Рекомендации по монтажу

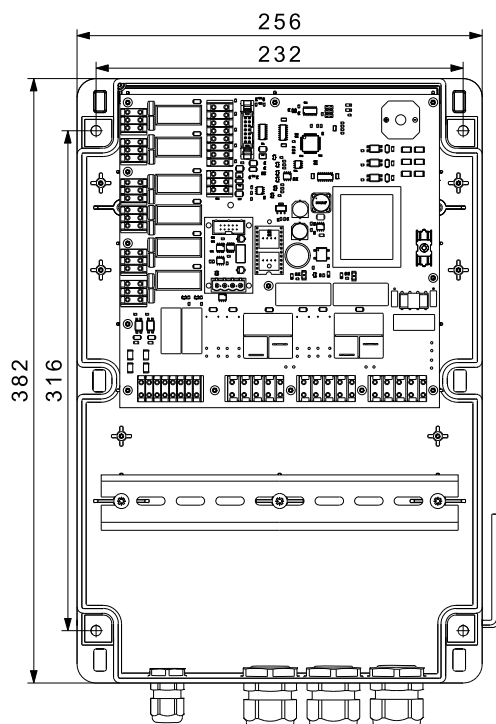


Предупреждение
 При высверливании отверстий старайтесь не повредить кабели или водо- и газопроводы. Убедитесь в безопасности монтажа.

Указание LC 221 можно установить не снимая переднюю крышку.

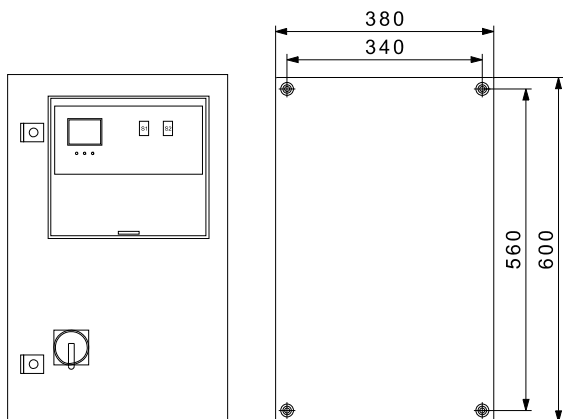
Порядок выполнения операций:

- Установите LC 221 на ровной поверхности стены.
- Убедитесь, что кабельные вводы направлены вниз (если требуется дополнительный кабельный ввод, он должен размещаться в днище шкафа управления).
- Прикрепите LC 221 с помощью четырех винтов, вставляемых в крепежные отверстия в задней стенке шкафа. Просверлите крепежные отверстия сверлом диаметром 6 мм с помощью шаблона для сверления, поставляемого со шкафом управления. Вставьте винты в крепежные отверстия и прочно затяните. Наденьте пластмассовый колпачок на каждый винт.



TM05 1940 4011

Рис. 14 Настенный монтаж шкафа управления (трёхфазный электродвигатель, прямой пуск)



TM05 4042 2012

Рис. 15 Настенный монтаж шкафа управления (электродвигатель, пуск по схеме «звезда-треугольник»)

Дополнительная информация по монтажу оборудования приведена в Кратком руководстве (Quick Guide).

9. Подключение электрооборудования



Предупреждение

Перед тем как приступить к выполнению любых работ по подключению шкафа управления LC 221, насоса, колодца и т.д., необходимо убедиться в том, что электропитание выключено и не может произойти его случайное включение.

9.1 Внутренняя компоновка шкафа управления LC 221

На рис. 16 показана внутренняя компоновка шкафа управления LC 221.

Примечание: Кабельные соединения для поз. с 8 по 15: Если жилы выдаются более, чем на 20 мм, используйте кабельную стяжку.

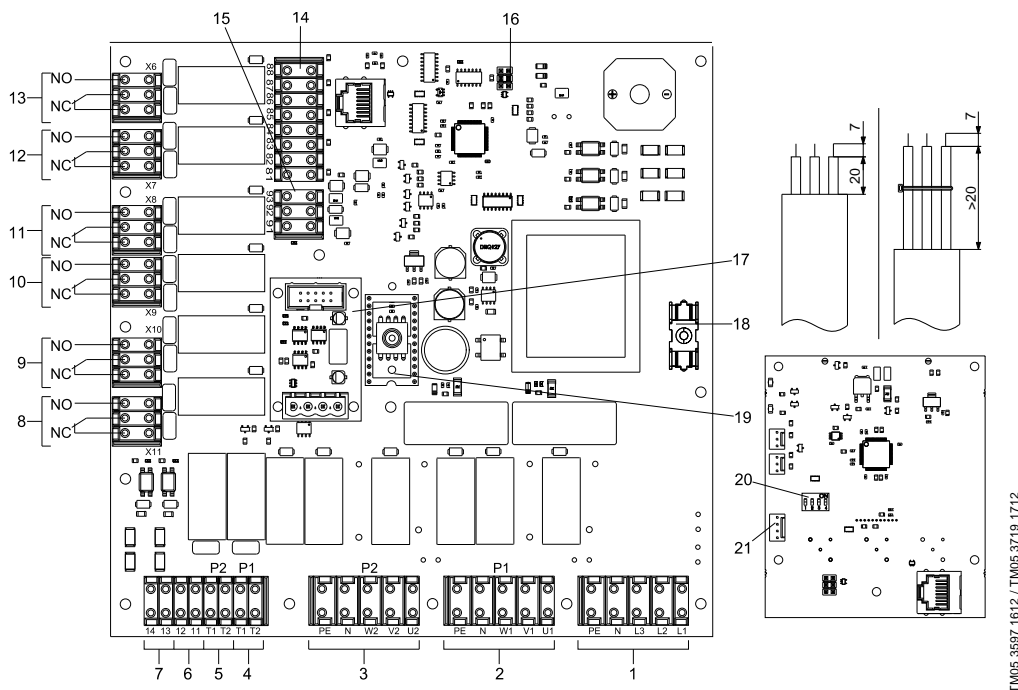


Рис. 16 Внутренняя компоновка шкафа управления LC 221

Поз.	Описание	Примечания	Обозначение клеммы
1	Клеммы напряжения питания		PE, N, L3, L2, L1
2	Клеммы подключения насоса 1		PE, N, W1, V1, U1
3	Клеммы подключения насоса 2		PE, N, W2, V2, U2
4	Клеммы подключения термовыключателя, насос 1		T1, T2
5	Клеммы подключения термовыключателя, насос 2		T1, T2
6	Клеммы подключения внешней аварийной сигнализации	230 В	11, 12
7	Клеммы внешнего сброса	230 В	13, 14
8	Клеммы общего сигнала неисправности		X11
9	Клеммы подключения аварийной сигнализации высокого уровня жидкости	Беспотенциальные коммутационные контакты НО/НЗ с макс. 250 В / 2 А.	X10
10	Клеммы отказа насоса 2	Внимание: Подключите данные клеммы к потенциалу сети питания, либо к сети низкого напряжения, но не к обеим одновременно.	X9
11	Клеммы отказа насоса 1		X8
12	Клеммы эксплуатации насоса 2		X7
13	Клеммы эксплуатации насоса 1		X6
14	Клеммы подключения реле уровня	Цифровой	81-88
	Клеммы подключения дополнительной аварийной сигнализации высокого уровня жидкости (внутри резервуара)	Цифровой	81, 82
15	Клеммы подключения аналогового датчика	0–5 В или 4–20 мА	91 (GND), 92 (сигнал), 93 (12 В)
16	Сервисный разъем для подключения PC Tool		–
17	Разъем для интерфейсного модуля GENiBus		–
18	Предохранитель контура управления	Предохранитель с плавкой вставкой: 100 мА / 20 мм × Ø5	–
19	Пьезорезистивный модуль датчика давления	0–5 В	–
20	Микропереключатели DIP (для данной области применения не используются)		–
21	Разъем для подсоединения батареи, 9 В (поставляется в составе принадлежностей)		–

9.2 Электрические подключения



Предупреждение
Подключение шкафа управления LC 221 должно выполняться в соответствии с нормами и правилами, действующими для данной области применения оборудования.



Предупреждение
Перед тем, как открыть шкаф, отключите прибор от питания.

Рабочее напряжение и частота указаны на фирменной табличке шкафа управления. Убедитесь, что характеристики шкафа управления соответствуют параметрам используемого на месте монтажа источника электропитания.

Подключение всех кабелей/проводов выполняется с помощью кабельных вводов и прокладок (IP65).

Шкаф должен располагаться вблизи от розетки электропитания, так как в комплект поставки входит кабель электропитания длиной 1,5 м со штепсельной вилкой с защитным контактом для насосов с однофазным двигателем и со штепсельной частью электросоединителя СЕЕ (Евростандарт) для насосов с трехфазным двигателем.

Максимальное значение тока запасного предохранителя указано на фирменной табличке шкафа управления.

Должен быть установлен внешний сетевой выключатель.

Настройки шкафа управления приведены в разделе 11.1 Настройки шкафа управления LC 221.

9.3 Схемы электрических подключений

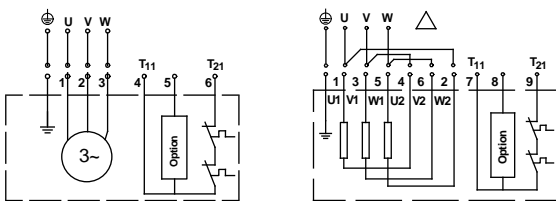
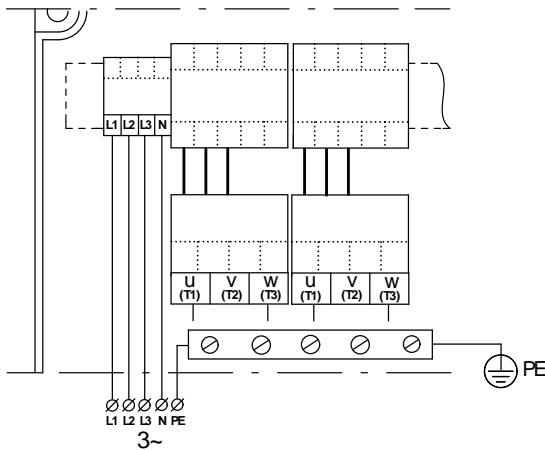


Рис. 17 Схема соединений для Multilift MD1, MDV с трёхфазным электродвигателем < 5 кВт (прямой пуск)

TM05 4043 2012

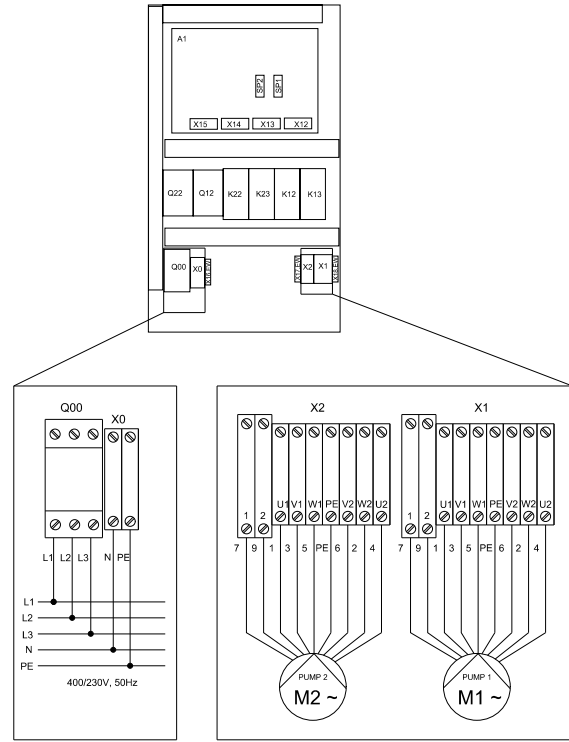
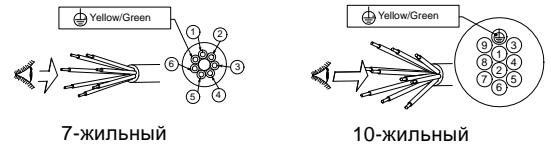


Рис. 18 Схема соединений для Multilift MD1, MDV с трёхфазным электродвигателем > 5 кВт (пуск по схеме «звезда-треугольник»)



Кабель	Клеммы				
	U	V	W	T ₁₁	T ₂₁
7-жильный	1	2	3	4	6
10-жильный	1/2	3/4	5/6	7	9

Рис. 19 Кабель электродвигателя

TM05 4044 2012

TM02 8591 0604

10. Ввод в эксплуатацию

Все изделия проходят приемо-сдаточные испытания на заводе-изготовителе. Дополнительные испытания на месте установки не требуются.

После длительного простоя необходимо проверить состояние насосов и лишь после этого производить их пуск в эксплуатацию. Необходимо убедиться в том, что рабочее колесо вращается свободно.

Проверьте, нет ли воды в масле, открыв пробку для заливки масла на насосе.

Более подробно см. Паспорт, Руководство по монтажу и эксплуатации на насосы.



Предупреждение

Перед началом работы на насосах для перекачивания жидкостей, которые могут быть признаны опасными для здоровья, необходимо тщательно прочистить насос, рабочую зону (колодец) и т.п. в соответствии с местными инструкциями.

Если кабель насоса был отключен от шкафа управления, например, с целью провести кабель через кабельный канал, проверьте направление вращения насоса. См. Паспорт, Руководство по монтажу и эксплуатации на насосы SE и SL.

Указание

Перед вводом в эксплуатацию необходимо выполнить подключения в соответствии со схемами электроподключения и настроить шкаф управления LC 221.

Ввод в эксплуатацию должен производить персонал, имеющий соответствующее разрешение.

Порядок выполнения операций:

1. Проверьте все соединения.
2. Проверьте последовательность пуска шкафа управления.

Примечание: Загрузка шкафа управления займет от 5 до 45 секунд. Это время можно сократить до 5 секунд, нажав кнопку ОК. При первом подключении электропитания можно выбрать два значения уровня пуска (700 или 450 мм над уровнем фундамента) в зависимости от расположения соответствующего отверстия в сборном резервуаре. Если отверстие расположено между двумя уровнями, выберите более низкий уровень пуска на дисплее. После этого необходимо выбрать значение номинального тока электродвигателя в соответствии с информацией на фирменной табличке насоса/электродвигателя. Все остальные настройки заданы на заводе. Некоторые настройки можно изменить. См. раздел *11.1 Настройки шкафа управления LC 221*. Теперь шкаф управления готов к работе в автоматическом режиме (переключатель находится в положении АВТОМАТ).

3. Откройте задвижки на напорной и всасывающей линиях.
4. Активируйте санитарную установку, подключенную к подаче в Multilift MD1 или MDV, и контролируйте повышение уровня воды в резервуаре до уровня пуска. Проконтролируйте процесс пуска и остановка как минимум дважды.

11. Эксплуатация

Условия эксплуатации приведены в разделе 14. *Технические данные*.

Эксплуатация и управление насосной установкой Multilift MD1/MDV осуществляется с помощью шкафа управления LC 221.

11.1 Настройки шкафа управления LC 221

Нужно задать только уровень пуска в соответствии с рабочим уровнем сборного резервуара на приеме. Остальные значения предустановлены, но могут настраиваться при необходимости.

Выберите высоту всасывающего патрубка – 700 или 450 мм над уровнем фундамента – с помощью кнопок **▶** и **◀** и нажмите кнопку **OK**, чтобы сохранить нужное значение. Если всасывающий патрубок расположен на высоте в диапазоне между двумя указанными значениями, например 500 мм над уровнем фундамента, выберите ближайшее нижнее значение (450 мм). Теперь шкаф управления готов к работе в автоматическом режиме.

При необходимости следующие значения можно изменять:

Уровень пуска

Уровень пуска должен быть задан в соответствии с высотой всасывающего патрубка над уровнем фундамента (450 и 700 мм). Уровни пуска и срабатывания сигнализации предустановлены.

Номинальный ток

Предустановленное значение соответствует номинальному току двигателя. Защита от блокировки предустановлена как значение перегрузки по току.

Запаздывание останова

Запаздывание останова предотвращает гидроудар.

Обратный клапан закрывается мягко.

Предустановленное значение 0.

Запаздывание пуска

Как правило, нет необходимости в регулировке для насосных установок. Предустановленное значение 0.

Запаздывание аварийного сигнала

Высокий временный приток может вызвать кратковременное срабатывание аварийной сигнализации высокого уровня жидкости. Данная ситуация может возникать при подключении фильтра обратной промывки от плавательного бассейна к насосной установке Multilift MD1 или MDV.

Предустановленное значение 0.

Выбор датчика, калибровка и корректировка настроек

Данные подмену используются только в случае изменения типа датчика, так как датчики, установленные в насосных установках Multilift MD1 и MDV, калибруются на заводе.

Для получения более подробной информации читайте Сервисную инструкцию.

Периодичность технического обслуживания

Периодичность технического обслуживания можно задать как 0, 3, 6 или 12 месяцев. Сигнал о необходимости технического обслуживания будет высвечиваться на сервисном дисплее (без звукового сигнала).

Сброс аварийного сигнала

Можно настроить шкаф управления таким образом, чтобы он автоматически сбрасывал некоторые аварийные сигналы при устранении/исчезновении неисправности. Но как правило все аварийные сигналы необходимо задавать вручную.

См. раздел 11.5 *Описание индикации неисправностей*.

Предустановленное значение АВТОМАТ.

Возврат к заводским настройкам

Шкаф управления будет перезагружен, потребуется пусковая настройка. См. раздел 11.3 *Меню настроек*.

Внешняя сигнализация

Насосные установки зачастую устанавливаются в отстойнике ниже уровня подвала здания. Это самая низкая точка здания и дополнительное реле аварийного уровня можно установить снаружи насосной установки для определения затопления подвала вследствие утечек, притока грунтовых вод или разрыва водопроводной трубы. Внешняя аварийная сигнализация подключается к реле уровня (230 В / 2 А) через клеммы 35/36.

11.2 Описание дисплея шкафа управления LC 221

Дисплей шкафа управления LC 221 показан на рис. 20.






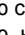

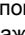



TM05 1861 3811

Рис. 20 Дисплей шкафа управления LC 221

Таблица, приведенная ниже, дает описание символов, отображающихся на дисплее, а также соответствующих функций и показаний.

Символ	Функция	Описание
	Настройки заблокированы	Символ загорается в случае блокировки меню настроек. Это позволяет предотвратить внесение изменений в настройки персоналом, не имеющим соответствующего разрешения. Для разблокировки кнопок введите код 1234.
	Автоматический режим работы	Символ загорается, когда шкаф управления находится в автоматическом режиме, т. е. когда переключатель находится в положении АВТОМАТ.
	Информация	Символ загорается, когда появляется информация о неисправностях, часах работы, количестве пусков, максимальном токе насоса. Символ загорается, когда шкаф управления выявляет неисправность и вносит её в журнал учета неисправностей. Символ отключается после входа в журнал. См. раздел 11.4 Меню информации.
	Настройка	В меню настроек содержится информация об установке уровня пуска, номинального тока, запаздывания пуска, останова и сигнализации, выбора периодичности технического обслуживания, сброса (автоматического или ручного) и возврата к заводским настройкам. Порядок выполнения и описание настроек см. в разделе 11.3 Меню настроек.
	Аварийный сигнал	Символ загорается в случае возникновения аварийной ситуации. В меню информации появится описание типа аварии. Символ отключается после устранения неисправности или сброса.
	Счетчик импульсов	Символ загорается, когда количество пусков в меню информации отображается на дисплее.
	Задание интервалов и индикация неисправности	Символ загорается, когда часы работы в меню информации и параметры запаздывания, заданные в меню настроек, отображаются на дисплее. Символ мигает при превышении максимального рабочего цикла.
	Значения в виде цифр	В автоматическом режиме индикация неисправностей происходит посредством кода, в то время как в обычном режиме эксплуатации отображаются два показателя: <ul style="list-style-type: none"> • уровень жидкости в резервуаре, если насос не эксплуатируется; • текущее потребление, если насос эксплуатируется. В случае эксплуатации обоих насосов, отображаемое текущее потребление является значением для обоих насосов. В меню информации отображаются следующие сведения: <ul style="list-style-type: none"> • коды неисправности; • часы эксплуатации; • импульсы; • максимальный измеренный ток двигателя. В меню настроек отображаются следующие сведения: <ul style="list-style-type: none"> • установленный уровень пуска; • установленные запаздывания; • установленные токи; • калибровка датчика (предварительные установки пьезорезистивного датчика контроля уровня); • периодичность технического обслуживания; • полный возврат к заводским настройкам.
	Рабочий режим и неисправности насоса 1	Символ загорается в процессе эксплуатации насоса 1 и начинает мигать при появлении неисправности в насосе 1. В случае неисправности на дисплее также могут загореться другие символы или коды неисправности.
	Рабочий режим и неисправности насоса 2	Символ загорается в процессе эксплуатации насоса 2 и начинает мигать при появлении неисправности в насосе 2. В случае неисправности на дисплее также могут загореться другие символы или коды неисправности.
	Нарушение последовательности чередования фаз	(Только трехфазные насосы) Символ мигает в случае нарушения последовательности чередования фаз или недостающей фазы. См. коды неисправностей.
	Неисправность термовыключателя	Символ загорается в случае, если температура двигателя превышает допустимое значение и термовыключатель отключает насос.
	Аварийный сигнал высокого уровня воды	Символ загорается в случае, если жидкость в резервуаре достигает максимального уровня.
	Уровень жидкости	Символ загорается, когда существующий уровень жидкости отображается в центре дисплея.

11.3 Меню настроек

Все функции установлены предварительно за исключением уровня пуска. Уровень пуска зависит от высоты всасывающего патрубка и должен быть задан во время ввода в эксплуатацию. См. раздел 11.1 *Настройки шкафа управления LC 221*. Тем не менее, если требуется регулировка, настройки можно задать через меню настроек. Чтобы открыть меню настроек, нужно поместить символ  кнопкой  и нажать кнопку . Перемещайтесь по меню с помощью кнопок  и . Выберите нужный пункт меню, нажав кнопку . Введите значения или выберите настройки из списка с помощью кнопок  и . Сохраните настройки, нажав кнопку . Смотрите также рис. 21.

В меню можно выполнять настройки следующих показателей:

- уровень пуска;
- номинальный ток;
- запаздывание останова;
- запаздывание пуска;
- запаздывание аварийного сигнала;
- выбор датчика;
- калибровка датчика;
- корректировка настроек датчика;
- периодичность технического обслуживания;
- сброс аварийного сигнала (вручную или автоматически);
- возврат к заводским настройкам.

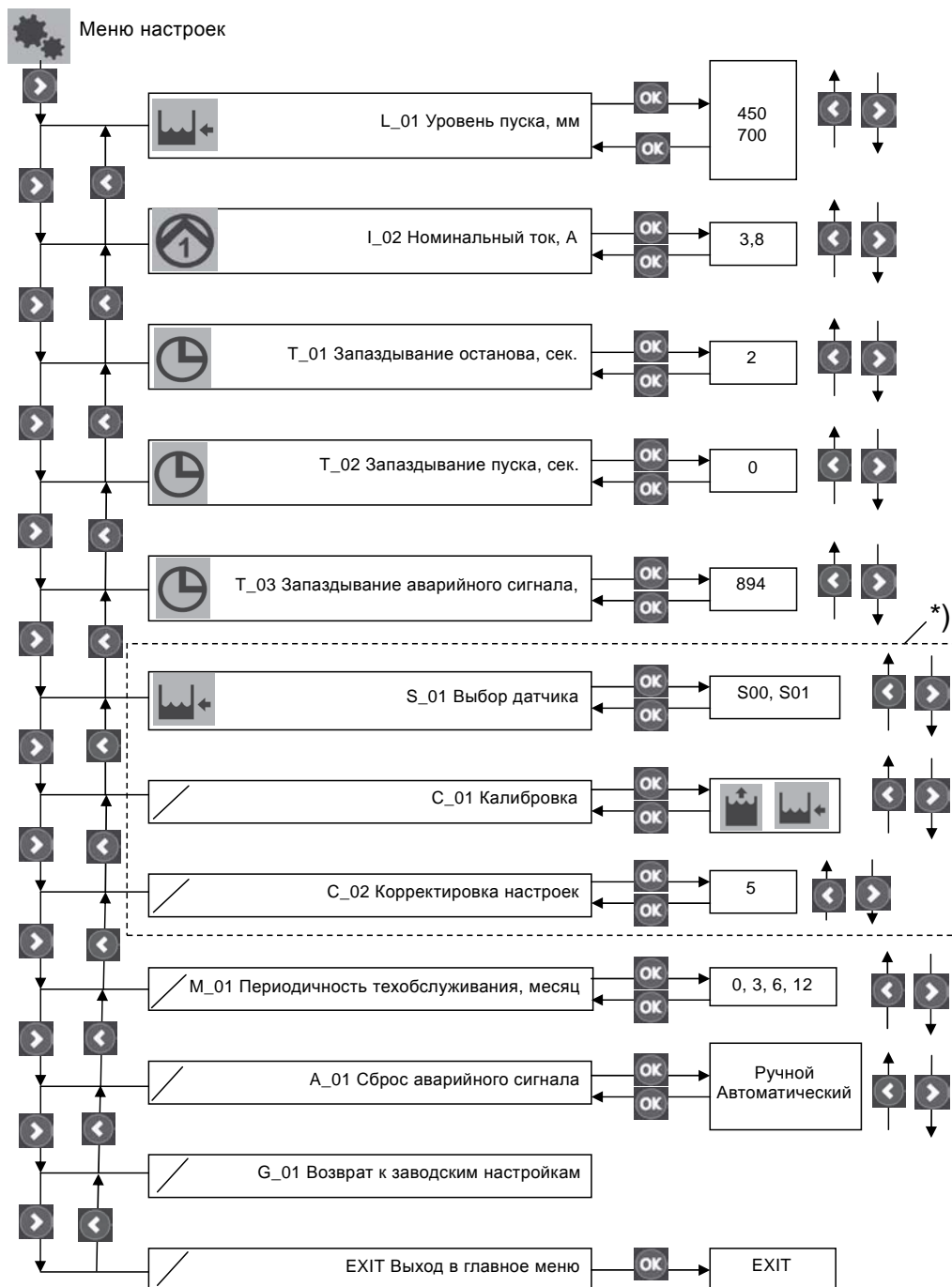


Рис. 21 Структура меню настроек

*) Данные подменю нужны только для смены типа датчика. Датчики насосных установок Multilift MD1 и MDV откалиброваны. Для получения более подробной информации читайте сервисную инструкцию.

11.4 Меню информации

Все данные о состоянии насоса и индикации неисправности отображаются в меню информации. Меню информации отображается во всех режимах работы (ВКЛ-ВЫКЛ-АВТОМАТ). Чтобы открыть меню информации, нужно поместить символ **i** кнопкой **>** и нажать кнопку **OK**.

Перемещайтесь по меню с помощью кнопок **>** и **<**.

Выберите нужный пункт меню, нажав кнопку **OK**. Смотрите также рис. 22.

В меню информации отображаются следующие данные:

- индикации неисправности;
- часы эксплуатации;
- кол-во пусков;
- максимальный измеренный ток двигателя.

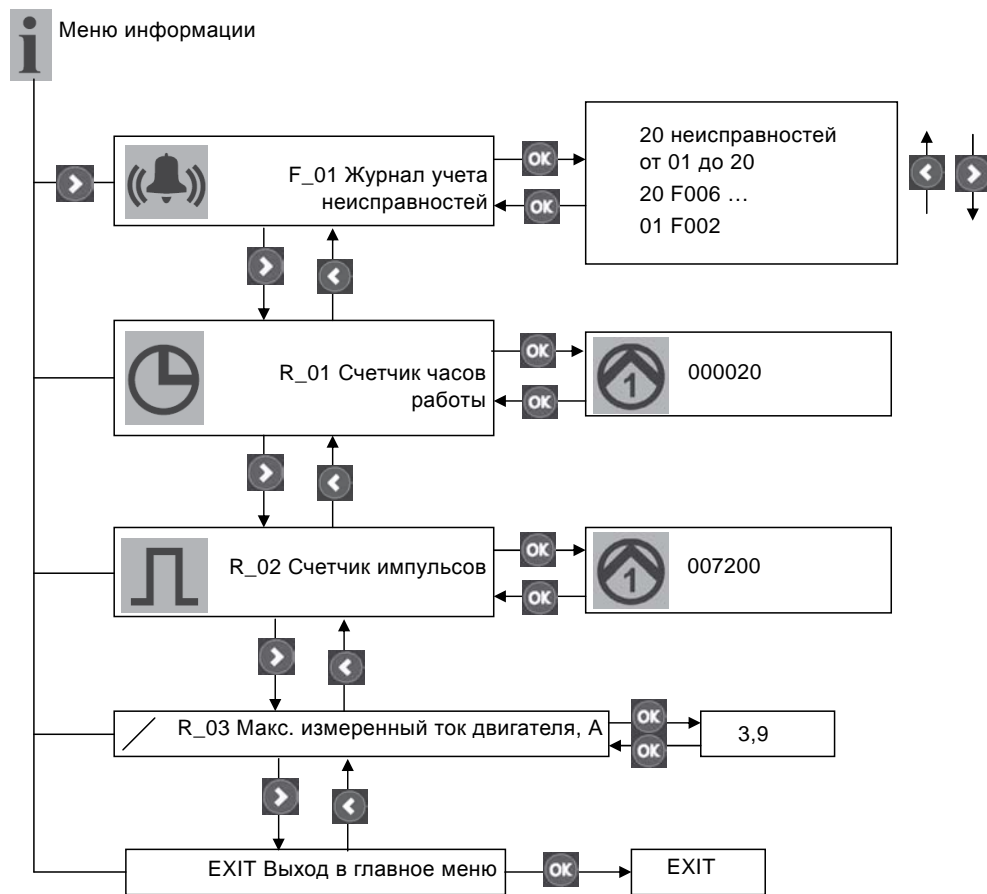















Рис. 22 Структура меню информации

TMO 5 1809 3811



11.5 Описание индикации неисправностей


В случае возникновения неисправности загорится символ , прозвучит звуковой сигнал (зуммер) и на дисплее появится 14-значный код неисправности. Если произошел автоматический сброс и код больше не отображается, то чтобы понять тип неисправности нужно открыть журнал учета неисправностей (см. рис. 22). Когда вы покинете журнал учета неисправностей, символ  погаснет.

Последние 20 неисправностей сохраняются в журнале в качестве кодов неисправностей. В таблице, приведенной ниже, содержится описание значения кодов неисправностей:


Код неисправности	Значение	Отображаемый текст	Мигающие символы	Сброс индикаций неисправности		Описание
				Авто	Ручной	
F001	Нарушение последовательности чередования фаз	F001		•		(Только трехфазные насосы) Неправильная последовательность фаз между платой системы управления и источником питания. См. рис. 23.
F002	Одна фаза отсутствует	F002		•	•	(Только трехфазные насосы) Одна фаза отсутствует.
F003	Высокий уровень жидкости	F003		•	•	Уровень жидкости выше заданного значения.
F004	Неисправность датчика	SENSOR	–	•	•	Сигнал датчика вне диапазона или потерян.
F005	Перегрев насоса 1	TEMP		•	•	Термовыключатели двигателя, подключенные к шкафу управления, остановят насос 1 в случае перегрева.
F006	Перегрев насоса 2	TEMP		•	•	Термовыключатели двигателя, подключенные к шкафу управления, остановят насос 2 в случае перегрева.
F007	Перегрузка по току, насос 1	F009			•	Если в течение определенного периода времени регистрируется перегрузка по току, производится останов насоса 1 (защита от блокировки).
F008	Перегрузка по току, насос 2	F010			•	Если в течение определенного периода времени регистрируется перегрузка по току, производится останов насоса 2 (защита от блокировки).
F009	Недогрузка по току, насос 1	F011		•	•	Если в течение определенного периода времени регистрируется недогрузка по току, производится останов насоса 1 (защита от «сухого» хода).
F010	Недогрузка по току, насос 2	F012		•	•	Если в течение определенного периода времени регистрируется недогрузка по току, производится останов насоса 2 (защита от «сухого» хода).
F011	Рабочий цикл превышен, насос 1	F013		•	•	Останов насоса 1 производится, если стандартный рабочий цикл превышен, например из-за проблем с вентиляцией корпуса насоса, из-за закрытого напорного клапана (по недосмотру не открытого после технического обслуживания), не переведенного в автоматический режим, если переключатель ВКЛ-ВЫКЛ-АВТОМАТ находится в положении «ВКЛ» для проведения технического обслуживания. Последующий режим аварийной эксплуатации производит автоматический пуск и останов насоса до тех пор, пока шкаф управления не станет получать регулярный сигнал останова от датчика. Затем шкаф управления возвращается в нормальный режим работы.
F012	Рабочий цикл превышен, насос 2	F014		•	•	Останов насоса 2 производится, если стандартный рабочий цикл превышен, например из-за проблем с вентиляцией корпуса насоса, из-за закрытого напорного клапана (по недосмотру не открытого после технического обслуживания), не переведенного в автоматический режим, если переключатель ВКЛ-ВЫКЛ-АВТОМАТ находится в положении «ВКЛ» для проведения технического обслуживания. Последующий режим аварийной эксплуатации производит автоматический пуск и останов насоса до тех пор, пока шкаф управления не станет получать регулярный сигнал останова от датчика. Затем шкаф управления возвращается в нормальный режим работы.


Код неисправности	Значение	Отображаемый текст	Мигающие символы	Сброс индикаций неисправности		Описание
				Авто	Ручной	
F013	Внешняя неисправность	EXT	–	•		Внешнее реле уровня может быть подключено к шкафу управления для активации аварийного сигнала в случае затопления подвала грунтовыми водами или вследствие разрыва водопроводной трубы.
F014	Неисправность аккумуляторной батареи	BAT	–	•	•	Батарея разряжена и её необходимо заменить.
F015	Реле или конденсатор не открывается, насос 1	RELAY		•		Насос 1 получает сигнал останова, но не реагирует. Данная ситуация регистрируется посредством измерения тока.
F016	Реле или конденсатор не закрывается, насос 1	RELAY				Насос 1 получает сигнал пуска, но не реагирует. Данная ситуация регистрируется посредством измерения тока.
F017	Реле или конденсатор не открывается, насос 2	RELAY		•		Насос 2 получает сигнал останова, но не реагирует. Данная ситуация регистрируется посредством измерения тока.
F018	Реле или конденсатор не закрывается, насос 2	RELAY				Насос 2 получает сигнал пуска, но не реагирует. Данная ситуация регистрируется посредством измерения тока.

В случае возникновения неисправности начнет мигать красный световой индикатор, загорится символ  и неисправность будет добавлена в журнал учета неисправностей. Кроме того, прозвучит звуковой сигнал (зуммер), загорится символ , соответствующий символ начнет мигать и на дисплее отобразится код неисправности. После устранения неисправности шкаф управления автоматически переключится в обычный режим эксплуатации.

Однако шкаф управления дает возможность сброса индикации неисправностей (визуальные и звуковые сигналы тревоги) вручную (Man) или автоматически (Auto). Если в меню настроек был выбран сброс вручную, то можно произвести сброс звуковой сигнализации и красного светового индикатора, нажав кнопку . Сброс индикации неисправности произойдет после устранения неисправности или после приведения переключателя ВКЛ-ВЫКЛ-АВТОМАТ в положение «ВЫКЛ».

Обзор неисправностей находится в журнале учета неисправностей в меню информации.

Символ  будет гореть до тех пор, пока журнал учета неисправностей не будет закрыт.

Если в меню настроек был выбран автоматический сброс, то красный световой индикатор и символ  перестанут светиться, звуковая сигнализация (зуммер) будет отключена после устранения неисправности или после приведения переключателя ВКЛ-ВЫКЛ-АВТОМАТ в положение «ВЫКЛ».

Тем не менее, даже при выборе автоматического сброса, сброс некоторых индикаций неисправностей нужно производить вручную. Смотрите таблицу выше.

Каждые 30 минут производится запись индикации неисправности из краткосрочной памяти в долгосрочную.



Рис. 23 Смена фаз трёхфазного шкафа управления (< 5 кВт) с фазовым инвертером

TM05 3455 0412

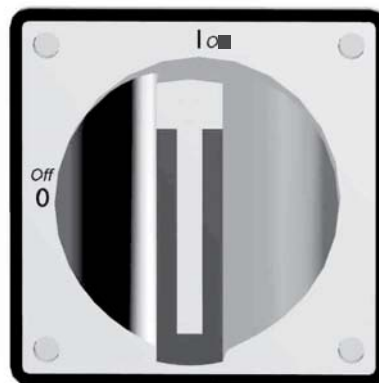


Рис. 24 Отключение всех полюсов шкафа управления с подключением по схеме «звезда-треугольник» (> 5 кВт) сетевым выключателем

TM05 4041 2012

12. Техническое обслуживание

При нормальных условиях эксплуатации насосные установки Multilift MD1 и MDV требуют минимального ухода и технического обслуживания.



Предупреждение
Перед тем, как приступить к выполнению любых работ на насосах с использованием перекачиваемой жидкости, которая может представлять опасность для здоровья, необходимо тщательно промыть насосную установку чистой водой и слить всю жидкость из напорного трубопровода. После демонтажа промойте детали в воде. Убедитесь, что задвижка закрыта. Работы должны проводиться в соответствии с нормами и правилами, действующими на месте монтажа и эксплуатации.

Насосные установки должны проверяться со следующей периодичностью:

- каждые 12 месяцев, при условии монтажа в небольшом частном доме (на одну семью);
- каждые 6 месяцев, при условии монтажа в доме на несколько семей;
- каждые 3 месяца, при применении в офисных и промышленных помещениях.

Во время проверки необходимо соблюдать местные нормы и правила.

Такие периодические проверки насосной установки должен производить персонал, имеющий соответствующее разрешение, и наряду с другими работами включать в себя техническое обслуживание электрооборудования и механики.

Необходимо проверить следующее:

• Всасывающий и напорный патрубки

Проверьте все соединения с насосной установкой на герметичность и наличие протечек. Необходимо исключить действие на сборный резервуар сил, обусловленных массой всасывающего, напорного и вентиляционного трубопроводов. Длинные участки трубопроводов, вентили и т.п. должны устанавливаться на опоры.

• Сборный резервуар

- Проверьте сборный резервуар на наличие возможных отложений и/или шлама.
- Убедитесь в отсутствии возможной блокировки свободного прохода во всасывающем трубопроводе насосной установки. Как правило трубопровод забивается крупными твердыми включениями.
- Проверьте прокладки неподвижных соединений (например клапанов и т.п.).
- Проверьте резервуар на наличие трещин и деформации. Они могут возникнуть в результате ошибок при монтаже, вызвавших чрезмерные внутренние напряжения в резервуаре.

• Канализационные насосы SE/SL

См. Паспорт, Руководство по монтажу и эксплуатации на данные насосы.

Промывка обратного клапана (при необходимости)

Порядок выполнения операций:

1. Закройте задвижки в напорном патрубке, а также во всасывающем патрубке (если он подключен) или осушите напорный патрубок, затянув дренажный винт на стороне обратного клапана.
2. Очистите обратный клапан через смотровую крышку в клапане. Замените прокладку в смотровой крышке при сборке обратного клапана.

Внимание

Приведенный выше перечень работ не является исчерпывающим. Насосная установка может эксплуатироваться в условиях, требующих периодического проведения полномасштабного технического обслуживания.

12.1 Техническое обслуживание механической части

- Удалите возможные отложения и/или шлам, образовавшиеся в сборном резервуаре.
- Прочистите всасывающий трубопровод насосной установки. Как правило, трубопровод забивается крупными твердыми включениями.
- Проверьте и замените прокладки соединений с клапанами и т.д.
- Проверьте резервуар на наличие трещин и деформации. Они могут возникнуть в результате ошибок при монтаже, вызвавших чрезмерные внутренние напряжения в резервуаре.

Указание

Приведенный выше перечень работ не является исчерпывающим. Насосная установка может эксплуатироваться в условиях, требующих периодического проведения полномасштабного технического обслуживания.

12.2 Техническое обслуживание электрооборудования

- Проверьте прокладку передней панели шкафа управления LC 221 и кабельных вводов.
- Проверить кабельные вводы.
- Проверьте функционирование модулей системы управления.
- Проверьте и промойте датчик контроля уровня. См. раздел 12.3 *Промывка датчика контроля уровня.*
- Если шкаф управления LC 221 находится в условиях особо влажной среды в подвале, рекомендуется проверить клеммы печатной платы на предмет отсутствия возможных следов коррозии. В стандартных установках контакты устройства рассчитаны на работу в течение нескольких лет и не требуют какой-либо проверки.
- Замените батарею на 9 В во время ежегодного технического обслуживания.

Указание

Приведенный выше перечень работ не является исчерпывающим. LC 221 может эксплуатироваться в условиях, требующих периодического проведения полномасштабного технического обслуживания.

12.3 Промывка датчика контроля уровня

1. Переведите переключатель режимов эксплуатации ВКЛ-ВЫКЛ-АВТОМАТ в положение ВЫКЛ (O). См. пункт «Панель управления» в разделе 4. *Общие сведения об изделии.*
2. Ослабьте крышку с резьбой, повернув её против часовой стрелки. См. рис. 25.
3. Осторожно выньте датчик из сборного резервуара. Не вынимайте датчик за шланг.
4. Проверьте трубку и уловитель конденсата под крышкой на наличие отложений на поверхности и внутри. См. пункт «Датчик контроля уровня и смотровая крышка» в разделе 4. *Общие сведения об изделии.*
5. Удалите все отложения. При необходимости отсоедините шланг от шкафа управления и промойте трубку и шланг чистой водой под низким напором.
6. Закрепите трубку, закрутив крышку на резервуаре. Подсоедините шланг к шкафу управления.
7. Проверьте датчик, запустив рабочее испытание Multilift MD1, MDV.

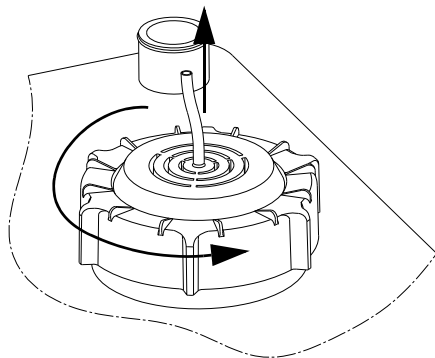


Рис. 25 Удаление датчика контроля уровня

TM05 0545 1011

12.4 Загрязненная насосная установка



Предупреждение

Если насосная установка использовалась для перекачивания опасных для здоровья или ядовитых жидкостей, эта установка рассматривается как загрязненная.

В этом случае при каждой заявке на техническое обслуживание следует заранее предоставлять подробную информацию о перекачиваемой жидкости.

В случае, если такая информация не предоставлена, фирма Grundfos может отказать в проведении технического обслуживания.

Возможные расходы, связанные с возвратом установки на фирму, несёт отправитель.

13. Вывод из эксплуатации

Для того, чтобы вывести насосную установку Multilift MD1/MDV из эксплуатации, необходимо перевести переключатель на дверце шкафа управления LC 221 в положение «Отключено» (см. раздел 4. Общие сведения об изделии).

Все электрические линии, расположенные до сетевого выключателя, постоянно находятся под напряжением. Поэтому, чтобы предотвратить случайное или несанкционированное включение оборудования, необходимо не допускать посторонних лиц до шкафа управления насосной установки.

14. Технические данные

Рабочие характеристики приведены в Приложении 2. Графики характеристик предназначены для использования только в качестве руководящих материалов и не должны рассматриваться как гарантируемые изготовителем характеристики.

Напряжение питания

- 3 × 220–240 В –10 % / +6 %, 50 Гц, PE.
- 3 × 380–415 В –10 % / +6 %/N, 50 Гц, PE.

См. фирменную табличку насоса.

Заземление системы электропитания

Для систем TN.

Запасной предохранитель

Multilift	Шкаф управления LC 221	
	Сетевой выключатель [A]*	Запасной предохранитель [A]*
MD1.80.80.15.4.50D/400 (SE/SL)	25	16
MD1.80.80.22.4.50D/400 (SE/SL)	25	16
MD1.80.80.30.4.50D/400 (SE/SL)	40	35
MD1.80.80.40.4.51D/400 (SE/SL)	40	35
MD1.80.80.55.4.51D/400 (SE/SL)	40	35
MD1.80.80.75.4.51D/400 (SE/SL)	80	50
MD1.80.100.15.4.50D/400-2 (SE/SL)	25	16
MD1.80.100.22.4.50D/400-2 (SE/SL)	25	16
MD1.80.100.30.4.50D/400-2 (SE/SL)	40	35
MD1.80.100.40.4.51D/400-2 (SE/SL)	40	35
MD1.80.100.55.4.51D/400-2 (SE/SL)	40	35
MD1.80.100.75.4.51D/400-2 (SE/SL)	80	50
MDV.65.80.22.2.50D/400 (SE/SL)	25	16
MDV.65.80.30.2.50D/400 (SE/SL)	40	35
MDV.65.80.40.2.51D/400 (SE/SL)	40	35
MDV.65.80.40.2.51D/400 (SE/SL)	80	50
MDV.80.80.60.2.51D/400 (SE/SL)	80	50
MDV.80.80.75.2.51D/400 (SE/SL)	80	50

* Требуемые значения

Внимание

Защитное реле двигателя должно быть настроено на номинальный рабочий ток насоса. См. фирменную табличку насоса.

Выходное напряжение для электродвигателя насоса

- 3 × 230 В, 50 Гц.
- 3 × 400 В, 50 Гц.

Зависит от напряжения питания.

Выходы для устройств сигнализации

Беспотенциальные контакты: НО/НЗ с макс. 250 В / 2 А
Ввод внешнего сброса: 230 В.

Потребляемая мощность системы управления

> 7 Вт.

Допустимые отклонения напряжения для LC 221

–10 % / +6 % номинального напряжения.

Частота сети для LC 221

50/60 Гц

Предохранитель контура управления

Предохранитель с плавкой вставкой:
100 мА / 250 В / 20 мм × Ø5.

Температура окружающей среды, насос

SE: от –20 °С до +40 °С
SL: от –20 °С до +30 °С.

Температура окружающей среды, шкаф управления LC 221

- от 0 °С до +40 °С.

Температура перекачиваемой жидкости

- От 0 °С до +40 °С.
- Кратковременно до +60 °С.

Значение pH

От 4 до 10.

Максимальная плотность жидкости
1100 кг/м³

Режим работы

Максимум 60 пусков в час

Насосы SE:

- непрерывный (S1) и повторно-кратковременный (S3 50%, 1 мин) режимы работы.

Насосы SL:

- повторно-кратковременный режим работы (S3 50 %, 1 минута при макс. температуре окружающей среды 30 °C).

Защита электродвигателя

Тепловое реле, встроенное в обмотки электродвигателя.
Реле защиты двигателя и дополнительное измерение тока через шкаф управления LC 221.

Степень защиты

- Двигатель: IP68
- Шкафа управления LC 221: IP56.

Уровень звукового давления

не превышает 70 дБ (А).

Габаритные размеры

См. Приложение 1.

Блок шкафа управления LC 221

трёхфазные электродвигатели, прямой пуск (< 5 кВт)

- Габаритные размеры:
 - Высота = 390 мм
 - Ширина = 262 мм
 - Глубина = 142 мм
- Материал: ABS (акрилонитрил-бутадиен-стирол)
- Масса: в зависимости от исполнения. См. фирменную табличку.

Блок шкафа управления LC 221

трёхфазные электродвигатели, пуск по схеме «звезда-треугольник» (< 5 кВт)

- Габаритные размеры:
 - Высота = 680 мм
 - Ширина = 380 мм
 - Глубина = 350 мм
- Материал: сталь, окрашенная погружением, с порошковым покрытием, текстурированная окраска
- Масса: в зависимости от исполнения. См. фирменную табличку

15. Обнаружение и устранение неисправностей

Предупреждение

Перед тем, как приступить к выполнению любых работ на насосных установках с использованием перекачиваемой жидкости, которая может представлять опасность для здоровья, необходимо тщательно промыть насосную установку чистой водой и слить всю жидкость из напорного трубопровода. После демонтажа промойте детали в воде. Убедитесь, что задвижка закрыта. Работы должны проводиться в соответствии с нормами и правилами, действующими на месте монтажа и эксплуатации. Перед тем как приступить к выполнению любых работ на насосной установке, убедитесь в том, что электропитание выключено и не может произойти его случайное включение.



Неисправность	Причина	Устранение неисправности
1. Насос(ы) не работает(ют).	a) Отсутствует электропитание. Все светодиоды индикации отключены. При наличии аккумуляторной батареи бесперебойного питания: См. «Шкаф управления LC 221» в разделе 4. <i>Общие сведения об изделии.</i>	Подключите питание либо дождитесь подключения электроэнергии. Во время отключения электроэнергии опорожните сборный резервуар с помощью диафрагменного насоса.
	b) Переключатель ВКЛ-ВЫКЛ-АВТОМАТ находится в положении ВЫКЛ (O), смотрите раздел 11. <i>Эксплуатация.</i>	Переведите переключатель режимов эксплуатации ВКЛ-ВЫКЛ-АВТОМАТ в положение ВКЛ (I) или АВТО (O).
	c) Перегорели предохранители контура управления.	Проверьте и устраните причину. Замените предохранители контура управления.
	d) Автомат защитного отключения электродвигателя отключил насос (только для тех случаев, когда установлен автомат защитного отключения). Мигают красный световой индикатор неисправности и символ насоса на дисплее. На дисплее высветится индикация неисправности RELAY, код ошибки F018.	Проверьте насос и сборный резервуар, а также настройку автомата защитного отключения электродвигателя. Если насос засорился, прочистите насос. Если настройки автомата защитного отключения электродвигателя заданы неверно, задайте правильные настройки (см. фирменную табличку).
	e) Кабель электродвигателя/электропитания поврежден или соединение ослабло.	Проверьте кабель электродвигателя и электропитания. Замените кабель или закрепите соединение при необходимости.
	f) На дисплее высветится индикация неисправности SENSOR, код ошибки F005 и/или F006.	Проверьте датчик (см. раздел 12.3 <i>Промывка датчика контроля уровня</i>) и снова запустите насос. Проверьте кабель и подключение к плате системы управления. Если продолжает поступать неправильный сигнал, пожалуйста, обратитесь в сервисный центр Grundfos.
	g) Неисправность либо в модуле печатной платы, либо в ЖК плате.	Замените печатную плату, либо ЖК плату.
2. Насос(ы) запускается и останавливается слишком часто даже при отсутствии притока.	a) Неисправность датчика контроля уровня. Поступает неправильный сигнал от датчика.	Проверьте датчик.
	b) Активирована защита рабочего цикла, мигают символы насоса и времени, мигает красный световой индикатор, на дисплее высвечивается код ошибки F011 и/или F012. Если насос работает дольше 3 минут, защитная программа шкафа управления остановит насос на 3 минуты и в действие вступит другой насос. При получении следующего пускового импульса первый насос снова будет запущен. Если проблема с вентиляцией сохраняется, насос будет остановлен после 3 минут работы и т. д. Примечание: Стандартный рабочий цикл – до 90 секунд при условии трубопровода DN 32 и 60 секунд при условии трубопровода DN 40.	Убедитесь, что напорный клапан открыт. Проверьте вентилируемость корпуса насоса. Если вентиляционное отверстие засорилось, прочистите его.
	c) Термовыключатель электродвигателя отключил насос. Мигают символы насоса и термовыключателя на дисплее, постоянно горит красный световой индикатор неисправности. На дисплее высветится индикация неисправности TEMP, код ошибки F005 и/или F006.	Дайте насосу остыть. После охлаждения насос будет автоматически запускаться, если только не была выполнена установка шкафа управления LC 221 для повторного запуска вручную. См. раздел 11.1 <i>Настройки шкафа управления LC 221.</i> В таком случае переключатель режимов эксплуатации ВКЛ-ВЫКЛ-АВТОМАТ необходимо кратковременно перевести в положение ВЫКЛ (O). Проверьте параметры притока и обратный клапан. Существует небольшая вероятность протечки обратного клапана, жидкость из напорного патрубка может вытекать обратно. Большое количество пусков без охлаждения в течение продолжительного времени может привести к срабатыванию термовыключателя. Согласно режима работы S3. См. раздел 14. <i>Технические данные.</i> См. также раздел 12.3 <i>Промывка датчика контроля уровня.</i>
3. Периодически один из насосов запускается без какой-либо явной причины.	a) Рабочее испытание каждые 24 часа.	Действия не требуются. Функция безопасности предотвращает заедание уплотнение вала.

16. Утилизация изделия

Основным критерием предельного состояния изделия является:

1. отказ одной или нескольких составных частей, ремонт или замена которых не предусмотрены;
2. увеличение затрат на ремонт и техническое обслуживание, приводящее к экономической нецелесообразности эксплуатации.

Данное изделие, а также узлы и детали должны собираться и утилизироваться в соответствии с требованиями местного законодательства в области экологии.

17. Изготовитель. Срок службы

Изготовитель:

Концерн Grundfos Holding A/S,
Poul Due Jensens Vej 7, DK-8850 Bjerringbro, Дания*

* точная страна изготовления указана на фирменной табличке оборудования.

Уполномоченное изготовителем лицо/Импортер**:

ООО «Грундфос Истра»
143581, Московская область, Истринский р-он,
Павло-Слободское с/п, д. Лешково, д. 188

Импортер по Центральной Азии:

ТОО «Грундфос Казахстан» Казахстан, 050010, г. Алматы,
мкр-н Кок-Тобе, ул. Кыз-Жибек, 7

** указано в отношении импортного оборудования.

Для оборудования, произведенного в России:

Изготовитель:

ООО «Грундфос Истра»
143581, Московская область, Истринский р-он,
Павло-Слободское с/п, д. Лешково, д. 188

Импортер по Центральной Азии:

ТОО «Грундфос Казахстан» Казахстан, 050010, г. Алматы,
мкр-н Кок-Тобе, ул. Кыз-Жибек, 7

Срок службы оборудования составляет 10 лет.

Возможны технические изменения.

МАЗМҰНЫ	Бет
1. Қауіпсіздік техникасы бойынша нұсқаулар	31
1.1 Құжат туралы жалпы мәліметтер	31
1.2 Бұйымдағы символдар мен жазбалардың мәні	31
1.3 Қызмет көрсететін қызметкерлердің біліктілігі және оларды оқыту	31
1.4 Қауіпсіздік техникасы нұсқаулықтарды сақтамаудың зардаптары	31
1.5 Жұмыстарды қауіпсіздік техникасын сақтай отырып, орындау	32
1.6 Тұтынушыға немесе қызмет көрсететін қызметкерлерге арналған қауіпсіздік техникасы туралы нұсқаулық	32
1.7 Техникалық қызмет көрсету, байқаулар мен монтаждау кезінде қауіпсіздік техникасы жөніндегі нұсқаулар	32
1.8 Қосымша буындар мен бөлшектерді өздігінен қайта жабдықтау және дайындау	32
1.9 Пайдаланудың жол берілмейтін режимдері	32
2. Тасымалдау және сақтау	32
3. Құжаттардағы символдар мен жазбалар мәні	32
4. Бұйым туралы жалпы мәлімет	32
5. Орау және жылжыту	39
5.1 Орау	39
5.2 Жылжыту	39
6. Қолдану аясы	39
7. Қолдану қағидаты	39
8. Құрастыру	40
8.1 Сорғы қондырғысын құру	40
8.2 LC 221 басқару шкафының монтажі	42
9. Электр жабдықты қосу	44
9.1 LC 221 басқару шкафының ішкі құрастырылуы	44
9.2 Электрлі қосылымдар	45
9.3 Электрлі қосылым сызбасы	45
10. Пайдалануға беру	46
11. Пайдалану	47
11.1 LC 221 басқару шкафының баптаулары	47
11.2 LC 221 басқару шкафы дисплейінің сипаттауы	47
11.3 Баптаулар мәзірі	49
11.4 Ақпарат мәзірі	50
11.5 Ақаулар индикациясын сипаттау	51
12. Техникалық қызмет көрсету	53
12.1 Механикалық бөлшектердің техникалық қызметтер көрсетілуі	53
12.2 Электр жабдықтарының техникалық қызмет көрсетулері.	53
12.3 Бақылау деңгейінің датчигін жуу	53
12.4 Ластанған сорғы қондырмасы	54
13. Істен шығару	54
14. Техникалық сипаттамалар	54
15. Ақаулықтың алдын алу және жою	55
16. Бұйымды кедеге жарату	57
17. Дайындаушы. Қызметтік мерзімі	57
Приложение 1.	112
Приложение 2.	113
Приложение 3.	115



Ескертпе

Жабдықты монтаждау бойынша жұмыстарға кіріспес бұрын атаулы құжатты мұқият пен Қысқаша нұсқауды (Quick Guide) оқып алу керек. Жабдықты монтаждау мен пайдалану атаулы құжатқа сәйкес, сонымен қатар жергілікті нормалар мен ережелермен сәйкес жүргізілуі керек.

1. Қауіпсіздік техникасы бойынша нұсқаулар

Ескертпе

Аталған жабдықты пайдалануды осыған қажетті білімі мен тәжірибесі бар қызметкерлер жүргізуі тиіс.

Дене, ақыл-ой, көру және есту мүмкіндіктері шектеулі тұлғалар ертіп жүретін адамсыз немесе қауіпсіздік техникасы жөніндегі нұсқамасыз аталған жабдықты пайдалануға жіберілмеуі тиіс. Аталған жабдыққа балалардың кіруіне тыйым салынады.



1.1 Құжат туралы жалпы мәліметтер

Қолдану және монтаждау бойынша төлқұжат, нұсқаулық, әрі қарай мәтін бойынша – Нұсқаулық, монтаждау, пайдалану және техникалық қызмет көрсету кезінде орындалу тиіс қағидаттық нұсқауларды қамтиды. Сондықтан монтаждау және іске қосу алдында оларды тиісті қызмет көрсететін қызметкерлер құрамы немесе тұтынушы міндетті түрде зерделеуі тиіс. Нұсқаулық ұдайы жабдықтың пайдаланатын жерінде тұруы қажет.

Тек «Қауіпсіздік техникасы нұсқаулықтары» бөлімінде келтірілген қауіпсіздік техникасы жөніндегі жалпы талаптарды ғана емес, сондай-ақ басқа бөлімдерде келтірілген қауіпсіздік техникасы жөніндегі арнаулы нұсқауларды да сақтау қажет.

1.2 Бұйымдағы символдар мен жазбалардың мәні

Жабдыққа тікелей түсірілген нұсқаулар, мәселен:

- айналу бағытын көрсететін меңзер,
 - оайдалатын ортаны беруге арналған қысымды келте құбыр таңбасы,
- міндетті түрде сақталуы және оларды кезкелген сәтте оқуға болатындай етіп сақталуы тиіс.

1.3 Қызмет көрсететін қызметкерлердің біліктілігі және оларды оқыту

Жабдықты пайдаланатын, техникалық қызмет көрсететін және бақылау тексерістерін, сондай-ақ монтаждауды орындайтын қызметкерлердің атқаратын жұмысына сәйкес біліктілігі болуы тиіс. Қызметкерлер құрамы жауап беретін және ол білуі тиіс мәселелер аясы бақылануы тиіс, сонымен бірге қазіреттерінің саласын тұтынушы нақты анықтап беруі тиіс.

1.4 Қауіпсіздік техникасы нұсқаулықтарды сақтамаудың зардаптары

Қауіпсіздік техникасы нұсқаулықтарын сақтамау адам өмірі мен денсаулығы үшін қауіпті зардаптарға соқтыруы, сонымен бірге қоршаған орта мен жабдыққа қауіп төндіруі мүмкін. Қауіпсіздік техникасы нұсқаулықтарын сақтамау сондай-ақ залалды өтеу жөніндегі барлық кепілдеме міндеттемелерінің жойылуына әкеп соқтыруы мүмкін.

Атап айтқанда, қауіпсіздік техникасы талаптарын сақтамау, мәселен, мыналарды туғызуы мүмкін:

- жабдықтың маңызды атқарымдарының істен шығуы;
- міндеттелген техникалық қызмет көрсету және жөндеу әдістерінің жарамсыздығы;

- электр немесе механикалық факторлар әсері салдарынан қызметкерлер өмірі мен денсаулығына қатерлі жағдай.

1.5 Жұмыстарды қауіпсіздік техникасын сақтай отырып, орындау

Жұмыстарды атқару кезінде монтаждау және пайдалану жөніндегі осы нұсқаулықта келтірілген қауіпсіздік техникасы жөніндегі нұсқаулықтар, қолданылып жүрген қауіпсіздік техникасы жөніндегі ұлттық нұсқамалар, сондай-ақ тұтынушыда қолданылатын жұмыстарды атқару, жабдықтарды пайдалану, сондай-ақ қауіпсіздік техникасы жөніндегі кез-келген ішкі нұсқамалар сақталуы тиіс.

1.6 Тұтынушыға немесе қызмет көрсететін қызметкерлерге арналған қауіпсіздік техникасы туралы нұсқаулық

- Егер жабдық пайдалануда болса, ондағы бар жылжымалы буындар мен бөлшектерді бұзуға тыйым салынады.
- Электр қуатына байланысты қауіптің туындау мүмкіндігін болдырмау қажет (аса толығырақ, мәселен, ЭЭҚ және жергілікті энергиямен жабдықтаушы кәсіпорындардың нұсқамаларын қараңыз).

1.7 Техникалық қызмет көрсету, байқаулар мен монтаждау кезінде қауіпсіздік техникасы жөніндегі нұсқаулар

Тұтынушы техникалық қызмет көрсету, бақылау тексерістері және монтаждау жөніндегі барлық жұмыстарды осы жұмыстарды атқаруға рұқсат етілген және олармен монтаждау және пайдалану жөніндегі нұсқаулықты егжей-тегжейлі зерделеу барысында жеткілікті танысқан білікті мамандамен қамтамасыз етуі тиіс.

Барлық жұмыстар міндетті түрде өшірілген жабдықта жүргізілуі тиіс. Монтаждау мен пайдалану жөніндегі нұсқаулықта сипатталған жабдықты тоқтату кезіндегі амалдар тәртібі сөзсіз сақталуы тиіс.

Жұмыс аяқтала салысымен бірден барлық бөлшектелген қорғаныш және сақтандырғыш құрылғылар қайта орнатылуы тиіс.

1.8 Қосымша буындар мен бөлшектерді өздігінен қайта жабдықтау және дайындау

Құрылғыларды қайта жабдықтауға немесе түрін өзгертуге тек өндірушімен келісім бойынша рұқсат етіледі.

Фирмалық қосалқы буындар мен бөлшектер, сондай-ақ өндіруші фирма рұқсат еткен жабдықтаушы бұйымдар ғана пайдаланудың сенімділігін қамтамасыз етуі тиіс.

Басқа өндірушілердің буындары мен бөлшектерін қолдану өндірушінің осы салдардың нәтижесінде пайда болған жауапкершіліктен бас тартуына әкелуі мүмкін.

1.9 Пайдаланудың жол берілмейтін режимдері

Жеткізілетін жабдықты сенімді пайдалануға тек «Қолданылу аясы» бөліміне сәйкес функционалдық мақсатқа сәйкес қолданған жағдайда ғана кепілдік беріледі. Техникалық сипаттамаларда көрсетілген шекті рауалы мөндер барлық жағдайларда міндетті түрде сақталуы тиіс.

2. Тасымалдау және сақтау

Жабдықты жабық вагондарда, жабық машиналарда, әуе, өзен не болмаса теңіз көлігімен тасымалдаған жөн.

Механикалық факторлардың әсерлері бөлігіндегі жабдықты тасымалдау шарттары 23216 Мемстандарты бойынша «С» тобына сәйкес келуі тиіс.

Тасымалдаған кезде жабдық өздігінен жылжып кетуді болдырмау мақсатында көлік құралдарына мықтап бекітілуі тиіс. Сақтау шарттары 15150 Мемстандарттың «С» тобына сәйкес келуі тиіс.

LC 221 басқару шкафын ұзақ уақыт бойы сақтау барысында ылғалдың әрекетінен сақтау керек.

Ең көп тағайындалған сақтау мерзімі 3 жыл. Сақтау мерзімі ішінде консервациялау талап етілмейді.

Сақтау мен тасымалдаудың температурасы: төмені. –30 °С; ең жоғарғы. +60 °С.

3. Құжаттардағы символдар мен жазбалар мәні



Ескерту

Аталған нұсқауларды сақтамау адамдардың денсаулығына қауіпті жағдайларға әкеліп соғуы мүмкін.

Осы ережелер жарылыстан сақтандырылған жабдықтармен жұмыс атқару кезінде сақталуы тиіс. Сонымен қатар осы ережелердің стандартты орындалым жабдықтарымен жұмыс істеу кезінде де сақтау ұсынылады.

Орындамауы жабдықтың істен шығуын, сонымен қатар оның ақауын туындататын қауіпсіздік техникасы бойынша нұсқаулар.

Жабдықты қауіпсіз пайдалануды қамтамасыз ететін және жұмысты жеңілдететін ұсынымдар мен нұсқаулар.



Назар аударыңыз

Нұсқау

4. Бұйым туралы жалпы мәлімет

Бұл Нұсқаулық мына бұйымдарға арналған:

- Multilift MD1 сорғы қондырғылары, екі нұсқада: SE немесе SL (моделіне байланысты) сорғыларымен жетімді;
- Multilift MDV сорғы қондырғылары, екі нұсқада: SEV немесе SLV (моделіне байланысты) сорғылармен жетімді.

Құрылымы

Сорғы қондырғылары екі сорғымен және LC 221 басқару шкафымен жиынтықталған күйінде жеткізіледі.

Multilift	Сорғы типі
MD1	Multilift сорғысының типі ір каналды жұмыс дөңгелекті MD1 Сорғы SE1/SL1
MDV	SuperVortex типті жұмыс дөңгелекті MDV Сорғы SEV/SLV

Multilift MD1/MDV сорғы қондырмасы

Бөлшектенген күйдегі қондырма кескіні 3-қосымшасында келтірілген.

Герметикалық газды- және сорғылы қондырма екі сорғымен жинақталған.

Ол келесі жабдықтан тұрады:

- кіріс муфтасымен, келте құбырлы ауа бұрғыш келте құбырмен және керек-жарақ ретінде жеткізілетін қолмен басқарылатын диафрагмалық сорғылы 450 литрлік бір немесе екі құрама сұйыққоймасы,
- көлденең құрастыруға арналған тіректік және бекіту бұрандасымен екі фазалы кәріз сорғысы;
- сорып алатын келте құбыр, сорғы мен сұйыққойманы жалғастыруға арналған штуцерлі байланысы және алмалы-салмалы тығыздағышымен жымыр муфталары;
- Ø110 штуцерімен DN 80 немесе DN 100 ернемегі;
- бақылау деңгейінің ұқсас датчигімен LC 221 басқару шкафы;
- құбыршегімен және жалғастырғыш штуцерімен ауа жоюға арналған ернемегі.

Сорғы қондырмасы ең көбі үш құрама сұйыққоймасын иеленуі керек және құрастыру алаңында құрастырылуы керек.

Сорғы қондырғысының бір тік және үш көлденең кірме келтеқұбыры бар. Барлық үш көлденең келтеқұбырлардың біліктері фундамент/еден деңгейінен 700 мм биіктікте орналасқан.

- Тік кіріс келтеқұбырына ПВХ 0110 жасалған құбыр жалғауға болады
- Көлденең кіріс келтеқұбырына ПВХ 0160 мм жасалған құбыр жалғауға болады.

Екі көлденең келтеқұбырлардың біліктері фундамент/еденге қатысты деңгейден 120 мм биіктікте орналасқан. Бұл келтеқұбырлар жинастырылған суқоймаларды қатарластырып жалғау үшін пайдаланылады.

Келесі керек-жарақтар жеткізілім ауқымына кіреді:

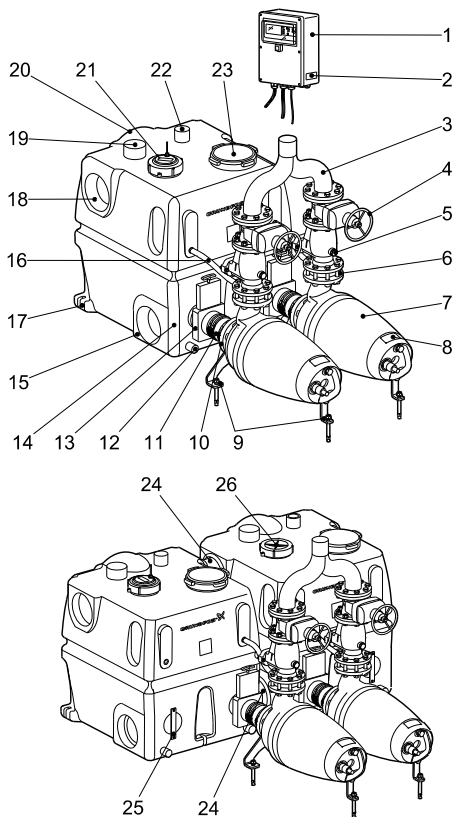
- Төлқұжат, құрастыру және пайдалану бойынша Нұсқаулық – 1 дана;
- кіріс муфтасы, DN 150 – 1 дана.;
- желдеткіш құбыршегі және қосылымдары бар желдеткіш ернемегі, DN 80 немесе DN100 – 2 дана.;
- желдеткіш келтеқұбырмен жалғау үшін арналған екі қамыты бар DN 70 иілгіш муфтасы – 2 дана.;
- сорғының сору жағынан жалғауға арналған DN 100 муфтасы – 2 дана.;
- жалғағыш DN 100 муфтасы бар (сыртқы диаметрі 110 мм) DN 80 немесе DN 100 ернемегі – 2 дана.;
- 1 1/2", диафрагмаллы сорғымен жалғау үшін немесе PP, DN 50 сору желісіне жалғау үшін арналған ішкі диаметрі 50 мм болатын иілгіш жалғау муфтасы – 1 орам.;
- төсемдер жиынтығы, DN 80 немесе DN 100, 8 бұрандалар M16 65, сомындар және шайбалар (цинктелген) – 2 жиынтық;
- суқойманы бекітуге арналған анкерлі бұранда – 3 дана.

8. Құрастыру және бұдан кейінгі келесі тарауларда бұл бөлшектер бір тұтас жабдық ретінде сипатталған.

Кері клапандар, ысырмалар және коллектор қосымша жарақтардың құрамында жеткізіледі.

Нұсқау

1-суретте бір немесе екі жинақтағыш сұйық қоймасы бар Multilift MD1, MDV сорғы қондырғысының жалпы көрінісі келтірілген.



1-Сур. Бір немесе екі жинақтағыш сұйық қоймасы бар Multilift MD1, MDV сорғы қондырғысы

Айқ.	Сипаты
1	LC 221 басқару шкафы
2	Басқару шкафының фирмалық тақташасы
3	Коллекторы*
4	Ернемекті сыналы ысырма, шойын*
5	Тазартқыш жабдығы бар шарлы кері клапан*
6	Сорғының корпусынан ауа шығаруға арналған аралық ернемек
7	SE немесе SL типті сорғы
8	Сорғының фирмалық тақташасы
9	Сорғының тіреулері
10	Штуцерлі жалғауыш ернемек
11	Қамытты қатты муфта
12	Қолмен жұмыс істейтін DN 32/40 диафрагмалы сорғыны қосуға арналған жалғағыш келтеқұбыр
13	Шиберлі сырғыма, ПВХ*
14	Жинамалы суқойма
15	Екінші суқойманы жалғауға арналған салынбалы нығыздағышы бар ұя
16	Сорғының корпусынан ауа шығаруға арналған құбыршек
17	Суқойманы бекіту нүктелері
18	Екінші суқойманы қосуға немесе соруға арналған салынбалы нығыздағышы бар ұя
19	Қосымша DN 100 (Ø110) сору құбыржелісін қосуға арналған жалғауыш келтеқұбыр
20	DN 150 (Ø160) сору құбыржелісіне арналған салынбалы нығыздағышы бар ұя
21	Қысым датчигінің (деңгейді бақылау датчигі) құбыршасына арналған бұрандалы қақпақ
22	DN 70 (Ø75) желдеткішіне арналған жалғауыш келтеқұбыр
23	Қарау қақпағы
24	Сұйық қоймалар аралығындағы жалғауыш келтеқұбыр
25	Бітегіш, сорғыны қосу
26	Бітегіш, сұйық қойма

* Қосымша керек-жарақтар

Құрама сұйық қойма

Multilift MD1 және MDV сорғы қондырғыларына арналған құрама суқойманың жалпы көлемі және пайдалы көлемі (сорғына іске қосу мен тоқтату деңгейі аралығында) келесі кестеде келтірілген:

Құрама сұйыққоймалардың мөлшері	1	2	3
Сұйыққойма сыйымдылығы [л]	450	900	1350
Тоқтатудың кешігуімен және онсыз пайдалы көлем [л]	225/150	450/300	675/450

Сорғы қондырғылары екі сорғымен жабдықталған, оның біреуі резервте болады, екінші сорғы істен шыққан жағдайда немесе қосымша өндірімділікті қамтамасыз ету үшін қосылады, егер шығудағы көлем бір сорғының өндірімділігінен артатын болса.

Құрама суқоймады қарауға арналған люк қарастырылған.

TM04 4751 2009

Сорғылар

Сорғылар ағын суды бұру жүйесінде пайдаланатын, көлденеңнен орнатуға арналған тіреулері бар стандартты сорғылар.

Сорғылардың екі орындалымы бар:

- Үздіксіз (S1) және қайтал қайталу қысқа мерзімдіпайдалану режимдері (S3 – 50 %, 1 мин.) үшін SE сорғылар.
- Қайталу қысқа мерзімдіпайдалану режимі (қоршаған ортаның ең жоғарғы температурасы 30 °C болған жағдайда 1 минут, S3 50 %) үшін SL сорғылар.

Сағатына 20 іске қосу ұсынылған. Алайда жұмысты айналымы 1 минут болғандықтан, ең жоғары жүктелімде 2 сағатта 60 іске қосуға болады. Сөйтіп біліктің нығыздағыштарының, мойынтіректерінің және электр қозғалтқыштардың тозуы едәуір қысқарады.

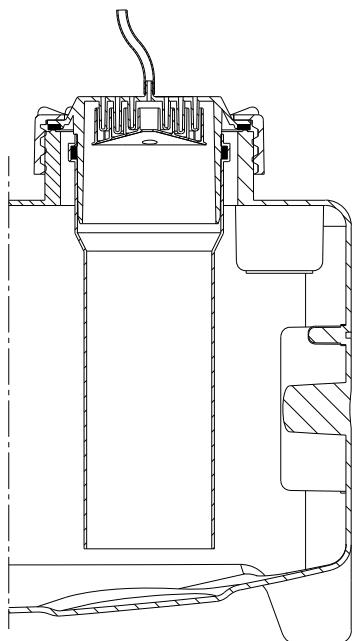
Сорғылардың екі сериясының гидравикалық сипаттамалары бар.

Неғұрлым толық ақпарат Төлқұжатта, құрастыру және пайдалану бойынша нұсқаулықта келтірілген.

Деңгейді бақылау датчигі және қарау қақпағы

Басқару шкафында орналасқан қысымның пьезорезисті датчигі құбыршек арқылы суқойма құбыршасының датчигіне жалғанған. Деңгей датчигінің құбыршасының қақпағы конденсат аулағышпен және DN 100 құбыршасына жалғағышпен жабдықталған. Қысым датчигі бар бұл құбырша сұйық қойманың түбіне кетеді. Сұйықтықтың көтерілетін деңгейі құбырша мен құбыршектің ішіндегі ауаны қысады, содан кейін пьезорезисті датчик ұқсас сигналға қысымның өзгеруін қайта құрайды. Сорғына іске қосу және тоқтату үшін, сонымен қатар сұйықтықтың жоғары деңгейінің апатты сигналы үшін, басқару блогынан келіп түсетін ұқсас сигналдар қолданылады. Датчик бұрандасы бар қақпақтың астына бекітіледі және қарау үшін, техникалық қызмет көрсету үшін және құбыршаны тазалау мақсаттарында ғана алынуы мүмкін. Шығыршықты нығыздағыш герметикалықты қамтамасыз етеді. Құбыршек 4 немесе 10 метр ұзындықпен жеткізіледі. Құбыршек басқару шкафына қосылуы керек.

Осы люк арқылы қиылыстырылған деңгей датчигімен бірге жұмыс қалпын тексеруді жүргізтуге болатын деңгейді бақылау датчигіне қосымша суқойма қарау люгімен жабдықталған.



TM05 0332 1011

2-сур. Бұрандасы бар қақпақ және құбыршек, DN 100 құбырша және конденсатты аулағыш

LC 221 басқару шкафы

LC 221 басқару шкафын Multilift MD1 және MDV сорғы қондырғыларын басқару және бақылау үшін арналған. Сорғымен басқару деңгейді бақылаудың пьезорезисті, ұқсас датчиктерінен келіп түсетін үздіксіз сигналдардың негізінде жүзеге асырылады. Басқару шкафы деңгейді бақылау датчигінен келіп түскен сигналдардың негізінде Multilift MD1 және MDV сорғыларын қосып/ажыратады. Бірінші сорғы сұйықтық қосудың бірінші деңгейіне жеткенде қосылады және сұйықтықтың деңгейі тоқтату дейгейіне дейін төмендегенде басқару шкафынан келіп түскен команда бойынша ажыратылады. Екінші сорғы сұйықтық қосудың екінші деңгейіне жеткенде қосылады және сұйықтықтың деңгейі тоқтату дейгейіне дейін төмендегенде басқару шкафынан келіп түскен команда бойынша ажыратылады. Іске қосулар екі сорғымен кезекпен жүргізіледі. Сорғылардың біреуінде ақау пайда болған жағдайда басқа сорғы іске қосылады (сорғылардың автоматты коммутациясы).

Сұйық қоймадағы сұйықтық деңгейінің жоғары болуына жол берілмеуі керек, сорғы жұмысындағы іркілістер және т.б. су басу туралы авариялық сигнализацияның қосылуына әкеледі.

Бұған қосымша, басқару шкафы төменде көрсетілген бір қатар атқарылымдарды орындайды:



TM05 1859 3811

3-сур. Multilift MD1, MDV сорғы қондырғыларына арналған LC 221 басқару шкафы (тікелей іке қосу, үш фазалы электр қозғалтқышы)



TM05 4022 1912

4-сур. Multilift MD1, MDV сорғы қондырғыларына арналған LC 221 басқару шкафы (жұлдыз/үшбұрыш іске қосу, үшфазалы электр қозғалтқышы)

LC 221 басқару шкафы келесі атқарылымдарды орындайды:

- сорғыда ақай пайда болған жағдайда автоматты коммутация мен алмастырып пайдаланумен деңгейді бақылаудың пьезористі датчигінен келіп түскен сигналдың негізінде екі құбырлы сорғының қосылып/ажыратылуын басқару;
- автоматты қорғау және/немесе тоқты өлшеу, сонымен қатар термоажыратқыштарды жалғау арқылы қозғалтқышты қорғау;
- апатты жағдайларда ғана іске қосылып, қозғалтқышты қорғау пайдалану мерзімін шектеу арқылы жүзеге асырылады. Стандартты жұмысты айналымы – 60 секундқа дейін. Жұмыс уақыты 3 минутпен шектелген (*11.5 Ақаулар индикациясының сипатауы тарауын қар., ақау коды F011*);
- ұзақ уақыт тоқтап тұру кезінде (әр 24 сағат сайын) жүргізіп жаттықтырудың сынақтық режимін (2 секунд) автоматты іске қосу;
- батареялармен жұмыс істеуден негізгі қорек көзіне ауысқанда, 45 секундқа дейін кешіктірумен іске қосу (сонымен бірнеше сорғы қондырғыларын бір уақытта іске қосқанда жүктеменің бірдей болуы қамтамасыз етіледі);
- кешігіп іске қосылуды икемдеу:
 - тоқтатудың кешіктірілуі (сорғының тоқтатылуы мен сұйықтықтың тоқтау деңгейіне жету арасындағы уақытты анықтау) құбыр тартылуы ұзын болған жағдайда гидросоққыны азайтады;
 - іске қосылудың кешіктірілуі (сорғының іске қосылуы мен сұйықтықтың іске қосу деңгейіне жетуі аралығындағы уақытты анықтау);
 - апатты сигналдың кешіктірілуі (ақаулардың пайда болғанынан бастап сигнализацияның іске қосылуына дейінгі уақытты анықтау). Бұл уақытша жоғары су ағымы келген кездегі сұйықтықтың жоғары деңгейдегі апатты сигнализациясының қысқа уақытқа іске қосылуын болдырмайды;
- апатты режимді индикациялау кезінде тоқты автоматты өлшеу;
- ток мәндерін анықтау:
 - ток бойынша шамадан тыс жүктелім (алдын ала анықталған);

- номиналды ток (алдын ала анықталған);
- ток «құрғақ айналым» (алдын ала анықталған).
- жұмыс уақытын индикациялау:
 - жұмыс режимі (автоматты, қолмен);
 - пайдалану сағаттары;
 - импульстар (іске қосылулар саны);
 - қозғалтқыштың ең көп өлшенген тогы.
- апатты режимді индикациялау:
 - сорғының күйі (жұмысты, ақаулы);
 - фазалардың кезектілігінің бұзылуы немесе жеткіліксіз фаза;
 - термоажыратқыштың ақаулығы;
 - судың жоғары деңгейлілігінің апатты сигналы;
 - сервистік/техникалық қызмет көрсету қажет (таңдау бойынша).
- апатты сигналды автоматты түрде тоқтату;
- 20 дейін сигнализация қосылғандағы ақауларды тіркеу журналы;
- іске қосылудың әр түрлі деңгейлері арасындағы таңдау;
- жалғанған датчиктің типін таңдау;
- датчикті калибрлеу (алдын ала анықталған);
- техникалық қызмет көрсетудің кезеңділігін таңдау (0, 3, 6 немесе 12 ай).

LC 221 стандартты басқару шкафы мынандайлар үшін потенциалсыз шығулармен жабдықталған:

- сорғының жұмысты күйінің индикаторы;
- сорғының ақауының индикаторы;
- сұйықтық деңгейінің жоғарылығы апатты сигнализациясы;
- ақаулардың жалпы сигналы.

Бұдан басқа, LC 221 басқару шкафы келесі мақсаттар үшін алты сандық кірулермен жабдықталған:

- ұқсас датчикті жалғау (4–20 мА немесе 0–5 В);
- ұқсас датчиктің орнына төртеуге дейін деңгей релесін немесе қысым релесін жалғау; дабыл сигналының кіруіне ұқсас датчикке резерв ретінде қалтқылы ажыратқыш жалғауға болады;
- Multilift MD1 немесе MDV сорғы қондырғыларының сыртқы су басу деңгейін анықтау үшін жеке деңгей релесін жалғау. Сорғы қондырғылары көп жағдайларда жертелелерде орнатылады – ғимараттың ең төменгі нүктесі. Апатты сигнал, мысалы, жер асты суы келгенде немесе суқұбыры жарылған кезде дыбыс береді;
- PCB пьезорезисті қысым датчигін жалғау (алдын ала құрастырылған);
- сыртқы апатты сигналды тоқтатуды жалғау;
- қозғалтқыштың термоажыратқышын жалғау.

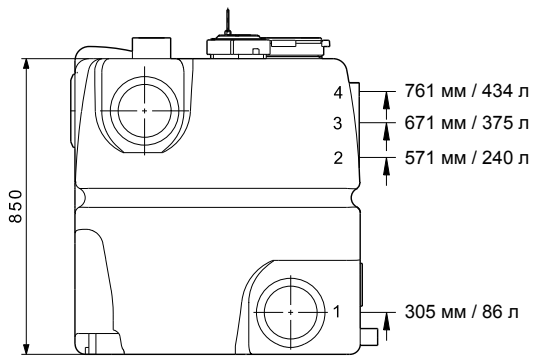
LC 221 басқару шкафын Grundfos-тан CIU 300 BACnet MS/TP модулына қосу GENibus хаттамасы бойынша жүзеге асырылуы мүмкін.

Жаңарту және әрі қарайғы реттеу үшін PC-Tool бағдарламасын жалғауға болады. Сервистік нұсқаулықты қараңыз. Негізгі қорек көзі сөніп қалған жағдайда дыбысты сигнализацияны активтендіру (зуммер) үшін аккумуляторлы батарея орнатылады (керек-жарақтардың құрамында жеткізіледі. Ақауларды жойғанға дейін зуммер активтендірулі болады. Тоқтату мүмкін болмайды.

Желілік электр қорегінде іркілістер болған жағдайда апатты сигналдың кәдімгі потенциалсыз коммутациялық түйісулер сыртқы қорек көзін пайдалану арқылы апат сигналын диспетчер пультына беру үшін пайдаланылуы мүмкін.

Жұмыс режимдері

9.4 Электрлік жалғаулардың схемасы тарауды қар. Сорғылардың жұмысы құрама сұйық қоймасындағы сұйықтықтың деңгейі бойынша реттеледі. 5 сур. қар.



TM04 4762 2009

5-сур. Құрама сұқоймасындағы сұйықтықтың әр түрлі деңгейі

Айқ.	Сипаты
1	Екі сорғыны да тоқтату үшін, деңгейді бақылау датчигі басқару шкафына сигнал жібереді. Кешігу уақыты өз еркімен анықталады, 11.3 Реттеулер мәзірі тарауын қар.
2	Бірінші сорғыны іске қосу үшін, деңгейді бақылау датчигі басқару шкафына сигнал жібереді. Орнатылған мәндерді басқару шкафының мәзірінде өзгертуге болады. Екінші сорғының іске қосу деңгейі мен сигнализацияның қосылу деңгейі автоматты түрде реттеледі. Оларды PC Tool бағдарламасы арқылы өзгертуге болады.
3	Екінші сорғыны іске қосу үшін, деңгейді бақылау датчигі басқару шкафына сигнал жібереді.
4	Сұйықтықтың жоғарғы деңгейі сигнализациясын активтендіру үшін, жоғарғы деңгей бақылау датчигі басқару шкафына сигнал жібереді.

Сорғылардың ауысуы автоматты түрде жүргізіледі.

Орындалуы

LC 221 басқару шкафы сорғыны басқару мен қорғау үшін реле, бір фазалы қозғалтқыштарға арналған конденсаторлар, үш фазалы қозғалтқыштарға арналған контакторлар, желілік ажыратқыш («жұлдыз-үшбұрыш» схемасы бойынша) және қосымша қорғанышты ажырату автоматы сияқты компоненттермен жабдықталған. Басқару панелі пайдаланушының түймелі интерфейсімен және жұмысты және апатты режимдерді көрсету үшін, дисплеймен жабдықталған.

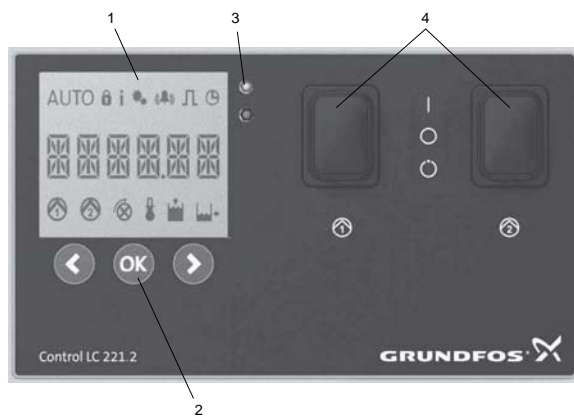
Бұдан бөлек, ол тікелей құрама сұқоймасының ішіндегі датчигі бар құбырша арқылы сығылған ауамен активтендірілетін пьезорезисті қысым датчигімен жабдықталған. Сонымен қатар, оған қорек көзін жалғауға, сорғыға осы тараудың «LC 221 басқару шкафы» тармағында аталған кірулер мен шығуларды жалғауға арналған клеммалар орнатылған. Алдыңғы қапқақ құлпы бар төрт бекіткішпен жабылған (< 5 кВт). Шкафты алдын ала ашпай, қабырғаға орнатуға болады.

Тесуге арналған үлгі мен резеңкелі бағыттағыштары бар алты бұранда бірге болады.

«Жұлдыз-үшбұрыш» (> 5 кВт) схемасы бойынша қосылымы бар басқару шкафтарының дисплейге арналған мөлдір қапқағымен корпус бар. Барлық полюсты ажыратуға арналған қосайырдың орнына ол желілік ажыратқышпен жабдықталған.

Қорғанышты ажырату автоматын құрау кезеңінде баптауға болады.

Басқару панелі



TM05 1860 3811

Айқ. Сипаты

1	Дисплей
2	Басқару түймелері
3	Күйдің жарық индикаторы
4	ВКЛ-ВЫКЛ-АВТОМАТ ауыстырып қосқыштар

6-сур. Басқару панелі

Дисплей (1-айқ.)

Дисплейде барлық маңызды пайдалану деректері мен ақаулар индикациясы кескінделеді. Жұмысты және апатты режимдердің индикаторлары 11.2 LC 221 Басқару шкафы дисплейінің сипат тарауында сипатталған.

Басқару түймелері (2-айқ.)

Басқару шкафын пайдалану дисплейдің астында орналасқан басқару түймелері арқылы жүзеге асырылады. Төменде келтірілген кесте басқару түймелерінің атқарымын сипаттайды:


Басқару түймелері	Сипаты
	<ul style="list-style-type: none"> • сол жаққа ауысу негізгі мәзірде, • жоғарыға қарай ауысу мәзір астында • мәндерді азайту мәзір астында
	<ul style="list-style-type: none"> • таңдауды құптау, • мәзір астын активтендіру, • зуммерді түсіру
	<ul style="list-style-type: none"> • сол жаққа ауысу негізгі мәзірде • төменге қарай ауысу мәзір астында • мәндерді ұлғайту мәзір астында

Күйдің жарық индикаторлары (3-айқ.)

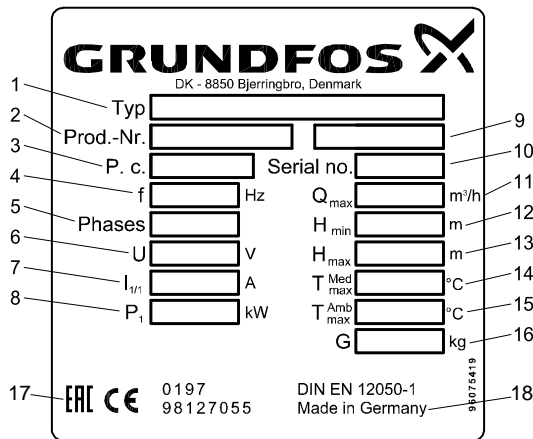
Жоғарғы жасыл түсті жарық индикатор электр қорегі қосылып тұрған кезде жанады.

Дисплейдегі символдар мен ақаулар кодына қосымша, сорғы қондырғысы ақау болған жағдайда жыпылықтай бастайтын және алыстан көрінетін төменгі қызыл түсті жарық индикаторымен жабдықталған.

Ауыстырып қосқыш (4-айқ.)

Ауыстырып қосқыш	Функциялар сипаты
	<p>Пайдалану режимін ҚОСУ-АЖЫРАТУ-АВТОМАТ қайта қосқышын үш күйдің біреуіне қойып таңдауға болады:</p> <p>I КҮЙІ:</p> <p>Сорғыны қолмен қосу. Жұмыс айналымының қорғаушы активтендірілді, 6 минуттан кейін сигнализация қосылады. Стандартты жұмыс айналымы – 60 секундқа дейін.</p> <p>O КҮЙІ.:</p> <ul style="list-style-type: none"> Жұмыс істеу кезінде сорғыны тоқтатады және оның қорегін ажыратады. Үш символ жанады: «Settings locked» (Икемдеулер блокталған), «Information» (Ақпарат) және «Setup» (баптау). Апатты сигнал индикациясының түсірілуі. <p>AUTO КҮЙІ:</p> <p>Автоматты жұмыс режимі.</p> <p>Сорғының іске қосылуы деңгейді бақылау датчиктерінің сигналдары негізінде жүргізіледі.</p>

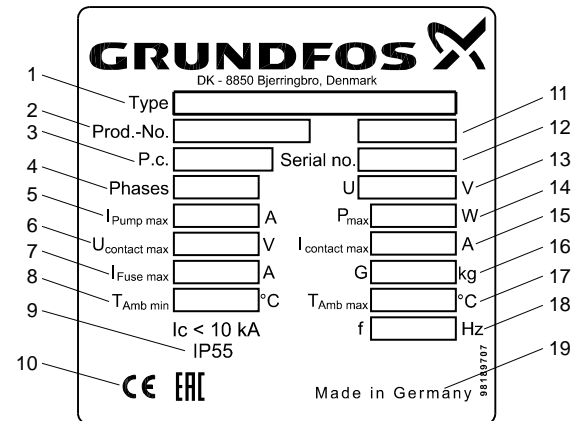
Фирмалық тақталар



7-сур. Сорғы қондырмасының фирмалық тақтасы

Айқ.	Сипаты
1	Типтік мәні
2	Өнім нөмірі
3	Дайындалған уақыты [1 және 2 сандар = жыл; 3 және 4 сандар = апта]
4	Ток жиілігі [Гц]
5	Фаза саны
6	Кернеу [В]
7	Номиналды ток [А]
8	P1 электр қозғалтқышының тұтынылатын қуаты P ₁ [кВт]
9	Жұмыс режимі
10	Сериялық нөмірі
11	Мейлінше жоғары шығын [м³/ч]
12	Мейлінше төмен қысым [м]
13	Мейлінше жоғары қысым [м]
14	Сұйықтықтың мейлінше жоғары температурасы [°C]
15	Қоршаған ортаның мейлінше жоғары температурасы [°C]

Айқ.	Сипаты
16	Салмағы [кг]
17	Нарықтағы айналым белгілері
18	Дайындаушы ел



8-сур. LC 221 фирмалық тақтасы

Айқ.	Сипаты
1	Типтік мәні
2	Өнім нөмірі
3	Дайындалған уақыты [1 және 2 сандар = жыл; 3 және 4 сандар = апта]
4	Фаза жиілігі
5	Сорғының тоғын мейлінше оғары тұтыну [А]
6	Әлеуетсіз түйісулердегі мейлінше жоғары кернеу [В]
7	Қосалқы сақтандырғыштың мейлінше жоғары тоғы [А]
8	Қоршаған орта минималды температурасы [°C]
9	Қорғаныш дәрежесі
10	Нарықтағы айналым белгілері
11	Орындалым нөмірі
12	Сериялық нөмір
13	Кернеу [В]
14	Тұтынылатын қуат [Вт]
15	Әлеуетті түйісулердегі мейлінше жоғары кернеу [А]
16	Салмағы [кг]
17	Қоршаған ортаның мейлінше жоғары температурасы [°C]
18	Ток жиілігі [Гц]
19	Дайындаушы ел

Типтік мәні

Сорғы қондырмасы:

Коды	Мысалы	M	D	1	.80	.100	.15	.4	5	OD/	400	-2	SE
	Типтік қатар: Multilift сорғы қондырмасы												
	Сорғы саны: Екі сорғы												
	Жұмыс деңгелегінің типі: 1 Бірканалды жұмыс деңгелегі V Құйынды жұмыс деңгелегі (SuperVortex)												
	Еркін өту: 80 Қатты қосылымдардың мейлінше жоғары көлемі [мм]												
	Сорғының келте құбыры: 100 Сорғының қысымның келте құбырының номиналды диаметрі [мм]												
	Қуат: 15 Электр қозғалтқышының шығыс қуаты $P_2/100$ [Вт]												
	Полюстер саны: 2 2 полюс, 3000 мин ⁻¹ , 50 Гц 4 4 полюс, 1500 мин ⁻¹ , 50 Гц												
	Жиілік: 5 50 Гц												
	Кернеу және іске қосу барысындағы сызба: 0D 380-415 В, тікелей қосу 1D 380-415 В, «жұлдыз-үшбұрыш» 0E 220-240 В, тікелей қосу 1E 220-240 В, «жұлдыз-үшбұрыш»												
	Жинақтау сұйық қоймасының көлемі: 400 Литр көлемі												
	Жинақтау сұйық қоймасының көлемі [] Бір сұйық қойма 2 екі сұйық қойма*												
	Сорғы типі: SE SE сорғысы SL SL сорғысы												

* Егер стандартты сорғы қондырмасының жұмыс ауқымы тым аз болса, үшінші сұйық қойма керек-жарақ сияқты жеткізіледі.

LC 221 басқару шкафы:

Мысалы	LC 221	.2	.230	.1	.10	.30
LC 221 = басқару шкафы						
1 = бір сорғыға арналған басқару жүйесі						
2 = екі сорғыға арналған басқару жүйесі						
Кернеу [В]						
1 = бірфазалы орындалым 3 = үшфазалы орындалым						
Мейлінше жоғары жұмыс тогы [А]						
Конденсаторлар [мкФ]						
Іске қосудағы қосылу сызбасы: [] = DOL (тікелей қосу) SD = «жұлдыз-үшбұрыш» іске қосу						

5. Орау және жылжыту

5.1 Орау

Жабдықты алған кезде орамды және жабдықтың тасымалдау барысында орын алуы мүмкін зақымдануының бар-жоғын тексеріңіз. Орамды тастамас бұрын оның ішінде құжаттар немесе ұсақ бөлшектер қалмағанын тексеріңіз. Егер алынған жабдық сіздің тапсырысыңызға сәйкес келмесе, жабдықты жеткізушіге хабарласыңыз.

Егер жабдық тасымалдау кезінде зақымданған болса, көлік компаниясымен байланысыңыз және жабдықты жеткізушіге хабарласыңыз.

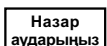
Жабдықтаушының мүмкін болатын зақымдануларды мұқият қарауға құқығы бар.

5.2 Жылжыту



Ескертпе

Қолмен жүзеге асырылатын көтеру және тиеу-түсіру жұмыстарына қатысты жергілікті нормалары мен ережелеріне шектеу қажет болады.



Назар
аударыңыз

Құрылғыны тұтыну кабелінен көтеруге рұқсат етілмейді.

6. Қолдану аясы

Multilift MD1 және MDV сорғы қондырғысы өз ағымымен ағызып жіберу жүйесі жоқ не болмаса ондай мүмкін емес жерлерде қолданылады, және мыналарды жинау және айдау үшін арналған:

- шаруашылық-тұрмыстық ағын сулары, нәжіс жоқ сұр ағындар және дәретханадан шыққан нәжіспен ластанған ағын сулар;
- құрамында қойыртпақ, лай және т.б. бар сулар.

Осыған байланысты сорғы қондырғылары жеке және көп пәтерлі үйлердің, ауруханалардың, ресторандардың, мектептердің және т.с.с жер төлелерінен және және құбыр жүйесі төмен деңгейдегі жерлерден ағын суды айдауға тамаша келеді. Multilift MD1 және MDV сорғы қондырғылары сорғының типіне байланысты, құрамында диаметрі 65 мм, ден 80 мм. дейін бөлшектер бар суды айдай алады.

Сорғы қондырғысының көмегімен келесі заттарды/ағын сулардың типін айдауға болмайды:

- қатты бөлшектер, қарамай, құм, цемент, күл, қатты қағаз, қағаз сүлгілер, картон, скрап, тұрмыстық қалдықтар, техникалық май;
- кері ағу деңгейінен төмен жерде орналасқан санитарлық қондырғылардың ағын суын (оларды өзағысымен ағызу жүйесі алқылы бұру жөн);
- құрамында қауіпті заттар бар ағын суларды, ірі қоғамдық тамақтандыру кәсіпорындарының майлы ағындыларынан ластанған.
Майлармен ластанған ағындарды бұру үшін май бұрушыларды пайдалану керек.

7. Қолдану қағидаты

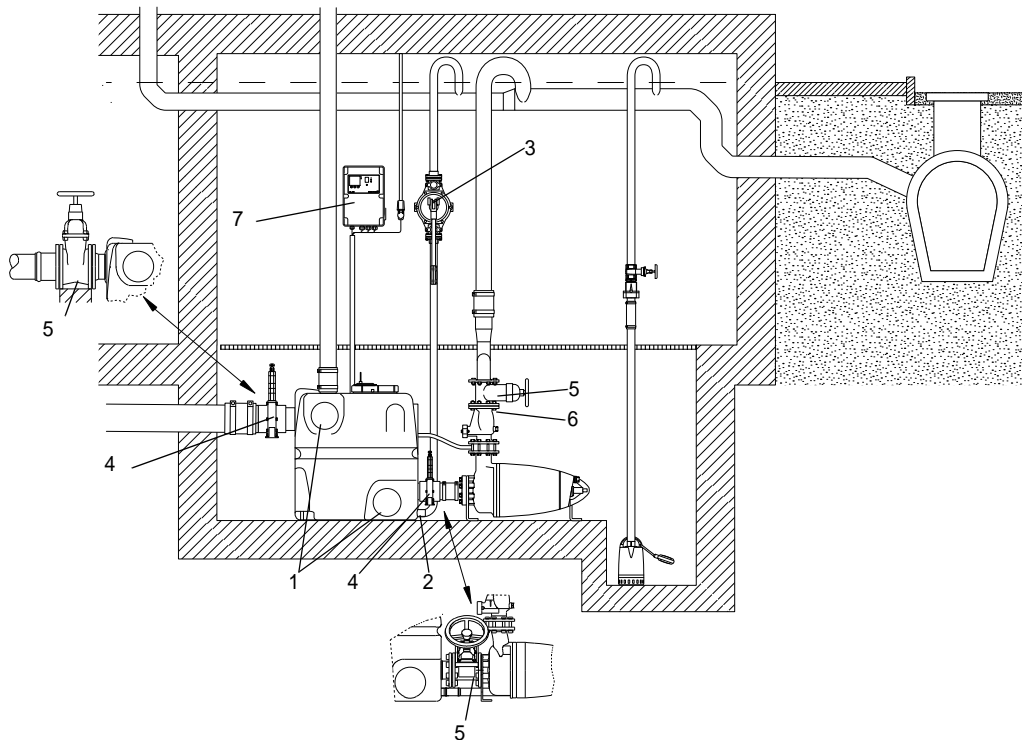
Қондырғы деңгейдің түйілі сусыз датчигінің көрсеткіштеріне сәйкес қосылып және ажыратылады. Сантехникалық құралдардан шыққан ағын су өз ағымымен бірінші жинақтағыш суқоймасына келеді. Жинақтағыш суқоймасындағы сұйықтық деңгейі алдын ала анықталған мәнге жеткенде жұмысты сорғы қосылады. Бұл кезде резервтегі сорғы қосылмаған қалпында қалады. Сұйықтық деңгейі азайған кезде, деңгей датчигі жұмысты сорғыны ағытып тастайды. Берілген кезеңдікке сәйкес резервтегі сорғының тұрып қалмауын болдырмау үшін, жұмысты сорғының ауысуы болып тұрады. Ағын сулар көп келген жағдайда, ең жоғары өндірілімдікке жету үшін, екі сорғыда бір уақытта іске қосылуы мүмкін.

8. Құрастыру

8.1 Сорғы қондырғысын құру

Multilift MD1 немесе MDV сорғы қондырғысын құрар алдында желдетуге, сорғы қондырғыларымен жұмыс істеуге рұқсатқа қатысты жергілікті нормалар мен ережелердің сақталатындығына көз жеткізіңіз.

8.1.1 Монтаждау сызбасы



TM05 1877 3811

Айқ.	Керек-жарақтар	Өнім нөмірі
1	Муфта, DN 150	97726942
2	Муфта, DN 50	98079669
3	Диафрагмалық сорғы, 1 1/2"	96003721
4	ПВХ жасалған ысырма, DN 100	96615831
	ПВХ жасалған ысырма, DN 150	96697920
5	Шойын ысырма, DN 80	96002011
	Шойын ысырма, DN 100	96002012
	Шойын ысырма, DN 150	96003427
6	Бұрандалармен, сомындармен және шайбалармен DN80 төсем жиынтығы	96001999
7	Жалғастырғыш тетіктермен 9,6 В батареялар жиынтығы	98079682

9-сур. Multilift MD1 және MDV монтаждау сызбасы

8.1.2 Жалпы нұсқаулар

8.1.1 тарауды қар. Құру схемасы.

- Сорғыны жақсы жарықтанған және желдетілетін бөлмеде орнатыңыз және оның айналасында 60 см. қашықтықта пайдалану және техникалық қызмет көрсетуді қамтамасыз ету үшін орын қалдырыңыз.
- Фундаменттен төмен деңгейде тұндырғыш орнатыңыз. Егер сорғы жер асты суы жиналу қауіпі бар жерлерде орнатылатын болса, бөлмені құрғату үшін, фундамент деңгейінен төмен деңгейдегі жеке шұңқыршада қосымша дренажды сорғы орнату ұсынылады. 9-сур. қар.

Нұсқау Құрама сұйыққойма, сорғы мен кабельдер батып кетуі мүмкін (7 күнге ең көбі 2м).

Назар аударыңыз Басқару шкафы құрғақ, жақсы желдетілген орында монтаждалуы керек.

- Барлық қосылымдар жаңғырды азайту үшін, иілгіш болу керек.
- Сорғы қондырмасы еденде монтаждалуы керек.
- Сорғы қондырмасының, диафрагмалық және дренажды сорғылардың барлық келте құбырлары ағынсыз су деңгейінен жоғары орналасқан ілмекпен қамтамасыз етілуі керек. U-тәрізді ілмектің немесе кері гидравликалық ысырманың жоғарғы нүктелері топырақ деңгейінен жоғары деңгейде болуы керек. 9-сур. қар.
- Қысым желісіндегі ысырманы DN 80 диаметрімен және одан жоғары орнатыңыз.
- Ғимарат ішінде орналасқан ашық қайнарлардан сорғы қондырмасына су беруге болмайды. Оған ғимараттан алыс жеке сорғы қондырмасы керек.
- Сорғы қондырмасы кері клапанмен жабдықталуы керек.
- Ағынсыз су деңгейіне дейін жететін клапан үстінде қысымды келте құбыр сымдылығы сұйық қойманың пайдалы көлемінен төмен болуы керек.
- Шаруашылық-тұрмыстық (нәжіспен ластанған) ағын суларға арналған сорғы қондырғысынан шығатын желдеткіш шатыр деңгейінен жоғары шығуы керек. Дегенмен, желдеткішті ғимараттың негізгі желдеткіш жүйесіне қайталама ретінде бұруға жол беріледі. Арнайы желдеткіш клапандар (керек-жарақтар құрамында жеткізіледі) ғимарат ішінде орналасуы керек.
- Егер ағын сулар құрама құбыр жетегіне аудалырып қотарылатын болса, олар ол кем дегенде $h/d = 0,7$ толтырылым коэффициентіне ие болады. Құрама құбыржетегі қысымды құбырлық қосылымдарға қосылғаннан кейін кем дегенде бір номиналды диаметрге артық болуы керек.
- Басқару шкафы сигнализациямен жабдықталуы керек және су басып қалуынан еркін орында орналасуы қажет.
- Құрама сұйық қойманың қалыпты, қолды дренажына арналған сорғының ақаулықтары жағдайларында диафрагментті сорғылар қолданылады (қарап шешуге қарай).

8.1.3 Құрама сұйыққойманы монтаждау

Құбыржетегі параметрлерінің қысымды желісінде тұнба түзілуін болдырмау үшін, мынадай жолдармен таңдау керек: ағын жылдамдығын 0,7 м/с кем емес, ал тік құбыржетектері үшін – 1,0 м/с қамтамасыз етулері.

Мысалы ПВХ -дан PN6 құбырлары үшін осы талаптарды орындау үшін, келесі берілістер мәнін қамтамасыз ету керек.

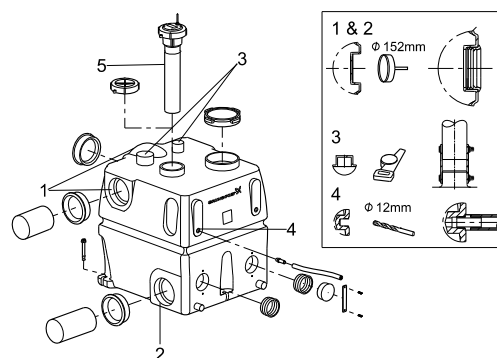
Құбыр жетегінің номиналды диаметрі	80 мм	100 мм
Ағын жылдамдығы: 0,7 м/с	4,0 а/к	5,9 а/к
Ағын жылдамдығы: 1,0 м/с	5,6 а/к	8,4 а/к

Құбырды орнату кезінде сорғы қондырғысына құбыр желісінен кернеу берілмейтіндігіне көз жеткізу керек.

Назар аударыңыз

Кіріс муфталардың, шойын желдеткіш құбыршектердің, диафрагмалық қол сорғысының құбыршектерінің және DN 100 тік сорғыш келте құбырдың бүйірлерін кесіп тастау керек.

Суретте сұйық қойманы дайындау көрсетілген.

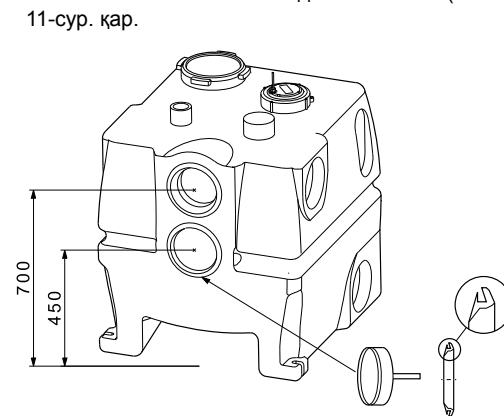


10-сур. Құрама сұйық құбырды орнатуға әзірлеу

Шығыршықты араның көмегімен пайдаланылатын кіріс саңылалуларының (10-сур. 1-айқ.) және/немесе екінші сұйық қоймамен жалғауға арналған келте құбырлардың бүйірлерін (егер бұндайлар болатын болса) (10-сур. 1 және 2-поз.) кесіп тастау керек. Сондай-ақ желдеткіш келте құбырлардың және болуы мүмкін қосымша DN 100 сорып алатын келте құбырлардың бүйірлерін кесіп тастаған жөн (10-сур. 3-айқ.). Содан кейін иілгіш құбыр ішектің және екі қамыттың көмегімен құбырларды жалғау керек. Сорғының ауа шығаратын құбыр ішегін бұрандалы жалғау үшін, сұйық қоймаға саңылау тесу керек (10 сур., 4-айқ.) Құбыршекті жалғаудың бұрандасы үшін нығыздағыш жасап және қосылымды қолдың күшімен мықтап тарту керек.

Орнатудың көптеген типтерінде кіру саңылауы стандартты деңгейден 700 мм түбінен төмен болуы керек. Орнату орнында манжетті нығыздағышты өзгертуге болады. Келесі керек-жарақтарды пайдаланыңыздар:

- 91713755 – шығыршықты ара Ø177
- 91712026 – орталық тандыратын бұрғы
- 91071939 – манжетті нығыздағыш DN 150 (ішкі Ø160).



11-сур. Қосымша сорып алатын келтеқұбыр

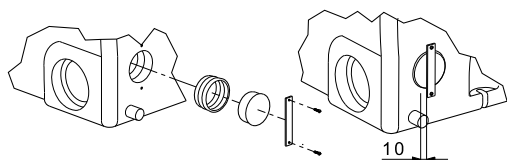
Нұсқау

Ағын бағытындағы сорып алатын және қысымды құбыржетегінің тарылуы болмауы керек.

TM04 4754 2009

TM04 4755 2009

Құрама сұйық қойманы бұрмау немесе көтермеу үшін, сұйық қоймамен жеткізілетін дюбельдер мен бұрандалардың көмегімен тегіс еденде бекітілуі керек.



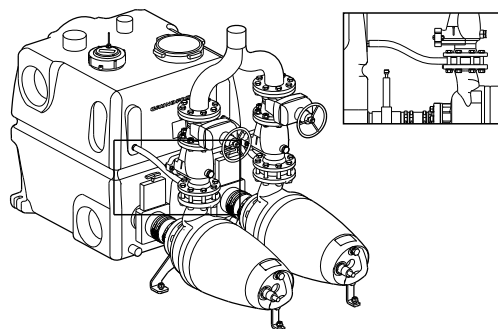
TM04 4756 2009

12-сур. Құрама сұйық құбырдағы сорып алатын келтеқұбыр

Сорғының сұйық қоймадағы екі қосылымы сорып алатын құбырдың иілген жеріне келтірілген, соның арқасында сұйық қойманың түбіндегі деңгейіне дейін сорып алу мүмкін болады, ал ағын судың қалдығы өте аз қалады. Сорып алатын келте құбырлар ашық болады.

Екі немесе одан көп сұйық құбырларды бар сорғы қондырғыларындағы қолданылмайтын жалғағыш келте құбырларды салынбалы нығыздағышы бар муфтамен, ПВХ дан жасалған қақпақпен және тіреуіш плитамен жауып қойған жөн (қондырғымен бірге жеткізіледі). Сұйық құбырдың қабырғасы мен тіреуіш плитаның арасындағы саңылау 10 мм болуы керек. (12-сур).

Сорғы қондырғысы сұйық құбырмен құбырішек және құбырішекті жалғаулар арқылы жалғануы тиіс аралық ернемекеплен жеткізіледі. Бұл сорғы корпусының желдетілуін қамтамасыз етеді. Ернемекекті қысым саңылауы мен кері клапанның ортасына орнату керек. Құбыр ішекті жалғағанда, оның оралып не бұратылып қалмауын қадағалаңыздар, сорғы тоқтатылысымен, құбырішек дереу сұйықтықтан босатылуы тиіс.



TM04 4757 2009

13-сур. Сорғылардан ауа шығару

Құрама сұйық қойманың сорып алатын және қысымды желілеріндегі техникалық қызмет көрсету жұмыстарын жеңілдету үшін, сырғымалар орнату ұсынылады.

Сорып алатын желіде: DN 100/DN 150.

Айдайтын жағында: DN 80/ DN 100.

Сорып алатын саңылаудың алдына және сұйық қойма мен сорғының ортасына орнатылатын сырғыма шойыннан немесе ПВХдан жасалуы тиіс. Керек-жарақтарды материалға байланысты таңдау қажет. Құбыр желінің соңын немесе ПВХдан жасалған сырғыманы салынбалы нығыздағышы бар муфтаға (ұя) тығыздап тастауға болады (9-сур).

Сорып алатын құбыржелісінің ішкі диаметрі сорғы қондырғысының ішке кіретін саңылауының диаметрімен бірдей болуы керек.

Нұсқау

Ауа шығаратын келте құбырдың тұйық бүйірін кесіп тастау қажет және жеткізілетін қатты муфтаның көмегімен көлемі Ø70 мм (сыртқы диаметрі 75 мм) желдеткіш құбыржелісін сұйық қоймамен жалғау керек.

Желдеткіш құбыржелісін төсеу мен оны атмосфераға шығару жергілікті нормалар мен ережелерге сәйкес жүргізілуі тиіс.

Құрама сұйық қоймаға сорып алатын, қысымды және желдеткіш құбыржелілерінің салмағынан болуы мүмкін күштердің әсер етуін болдырмау керек. Құбыр желісінің ұзын жерлері, вентильдер және және т.б. тіреулерге орнатылулары тиіс.

Назар аударыңыз

Назар аударыңыз

Ешқашанда сорғы қондырғысының үстіне тұруға болмайды.

Егер сорғы қондырғысында біреуден көп құрама сұйық қойма болатын болса, онда деңгейді бақылау датчигі сорып алатын құбыр желісіне жалғанатын сұйық қоймаға орнатылуы тиіс. Басқа сұйық қоймадағы тиісті саңылауды бітеуішпен жауып тастау керек..

8.1.4 Мембраналы сорғы

Қосымша диафрагмалы қолмен жұмыс істейтін сорғы құрама сұйық қоймадан суды айдап шығу үшін пайдаланылады, мысалы, техникалық қызмет көрсету жұмыстарын жүргізер алдында. Қолмен жұмыс істейтін диафрагмалы сорғыға техникалық қызмет көрсету үшін, сырғыма орнату ұсынылады. Сұйық қоймада 1 1/4" (Ø42) және 1 1/2" (Ø48) құбыр желілеріне арналған саңылаулары бар. 1 1/2" құбыр желісіне арналған қатты муфта сорғы қондырғысымен бірге жеткізіледі.

8.1.5 Су төгетін сорғы

Егер MD1 немесе MDV орындалуындағы Multilift сорғы қондырғысы жерасты суы жиналу қауіпі бар жерлерде орнатылатын болса, жеке еден деңгейінен төмен ойшықта орнатылатын қосымша дренажды сорғы пайдалану ұсынылады (ал кебір елдерде талап етіледі). 9-суретте әрекеті осы типті сорғы қондырғыларына таратылатын, қалыптар мен ережелерге сәйкес орнатылған сорғы қондырғысы көрсетілген.

Құрама сұйық қоймалар, сорғылар және кабельдер су астында қалып, айдалатын сұйықтықтың деңгейінен төмен жерде болуы мүмкін. Басқару шкафына су төгуге болмайды, сондықтан ол құрғақ, жақсы желдетілетін жерде орнатылуы тиіс.

Назар аударыңыз

8.2 LC 221 басқару шкафының монтажі

8.2.1 Жалпы нұсқаулар

LC 221 басқару шкафын, сорғыны, құдықты және т.б. қосуға байланысты кез келген жұмысты бастамас бұрын электрқорегінің ажыратулы тұрғанына және оның кездейсоқ қосылып кетпейтіндігіне көз жеткізу қажет.



Монтаждау жергілікті нормалар мен ережелерге сәйкес өкілетті персоналмен орындалуы тиіс.

Монтаждау орны



Ескертпе LC 221 басқару шкафын жарылыс қауіпті аймақтарда орнатпаңыздар.

LC 221 басқару шкафы қоршаған ортаның температурасы 0 ден +40 °С. дейінгі шамасында пайдаланылуы керек. Қорғаныш деңгейі: IP56.

Басқару шкафын шама келгенше, сорғы қондырғысына жақын орнатыңыз.

LC 221 басқару шкафын ашық жерде орнатқан жағдайда, ол қорғаныш қалқаның астына немесе қорғаныш корпуста орнатылуы керек. LC 221 басқару шкафына тікелей күн сәулесінің түсуін болдырмау керек.

8.2.2 Орнату бойынша нұсқаулар



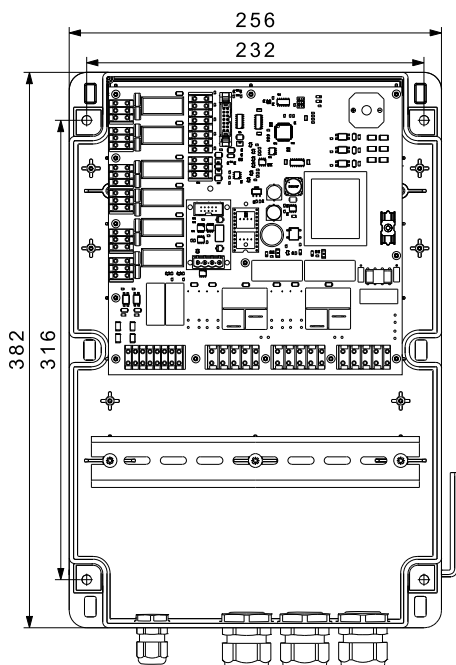
Ескерту
Саңылауларды бұрғылау кезінде кабельдерді немесе су-және газ құбырларын зақымдап алмаға тырысыңыздар. Орнатудың қауіпсіз екендігіне көз жеткізіңіздер.

Нұсқау

LC 221 басқару шкафын алдыңғы қақпағын шешпей орнатуға болады.

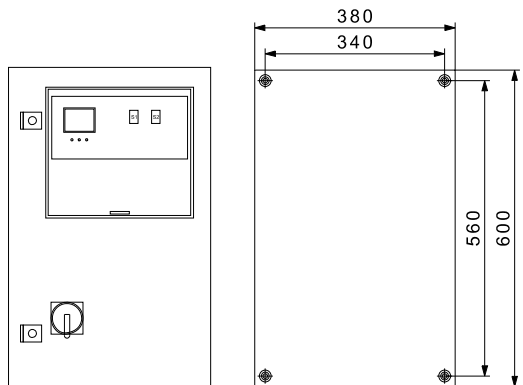
Операцияларды орындау тәртібі:

- LC 221 басқару шкафын қабырғаның тегіс бетіне орнатыңыз.
- Кабель кіргізетін жері төмен қарай қаратылғанына көз жеткізіңіз (егер қосымша кабель кіргізетін жер қажет болатын болса, ол басқару шкафының түбіне орналастырылуы керек).
- LC 221 басқару шкафын оның артқы қабырғасындағы бекіту саңылауларына салынатын төрт бұранданың көмегімен бекітіңіз. Бекіту саңылауларын, басқару шкафымен бірге жеткізілетін бұрғылауға арналған қалыптың көмегімен, диаметрі 6 мм бұрғымен бұрғылаңыз. Бұрандаларды бекіту саңылауларына салыңыз да мықтап тартыңыз. Әр бұрандаға пластмасс қалпақшасын кигізіп қойыңыз.



TM05 1940 4011

14-сур. Басқару шкафын қабырғаға орнату (үш фазалы электр қозғалтқышы, тікелей іске қосу)



TM05 4042 2012

15-сур. Басқару шкафын қабырғаға орнату (электр қозғалтқышы, «жұлдыз-үшбұрыш» схемасы бойынша іске қосу)

Жабдықты орнату бойынша қосымша ақпарат Қысқаша нұсқаулықта келтірілген (Quick Guide).

9. Электр жабдықты қосу



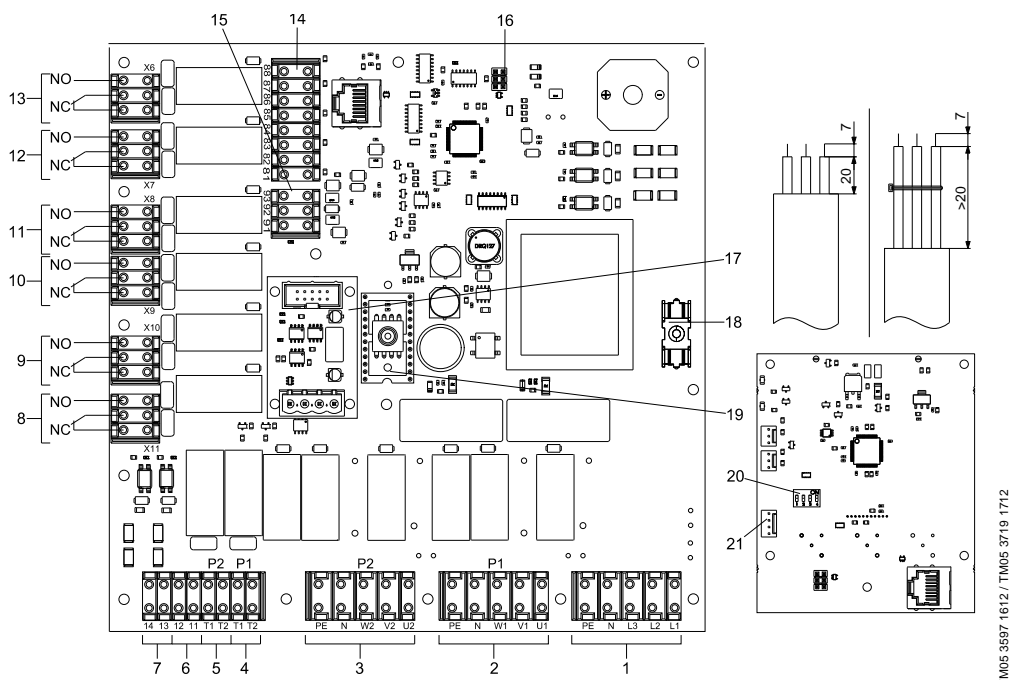
Ескертпе

LC 221 басқару шкафын, сорғыны, құдықты және т.б. қосуға байланысты кез-келген жұмысты бастамас бұрын электрқорегінің ажыратулы тұрғанына және оның кездей-соқ қосылып кетпейтіндігіне көз жеткізу қажет.

9.1 LC 221 басқару шкафының ішкі құрастырылуы

16-суретте LC 221 басқару шкафының ішкі құрастырылуы көрсетілген.

Ескертпе: 8-5 айқ. үшін кабельді қосылым: Егер тұрғын жайлар 20 артық болса, кабельді тұтастырғыны қолданыңыз.



16-сур. LC 221 басқару шкафының ішкі тұтастырылуы

Айқ.	Сипаты	Ескертпе	Клеммаларды белгілеу
1	Қорек кернеуінің клеммасы		PE, N, L3, L2, L1
2	1-сорғы қосылымының клеммасы		PE, N, W1, V1, U1
3	2-сорғы қосылымының клеммасы		PE, N, W2, V2, U2
4	Термоажыратқышы қосылымының клеммасы, 1-сорғы		T1, T2
5	Термоажыратқышы қосылымының клеммасы, 2-сорғы		T1, T2
6	Сыртқы авариялық сигнализациясы қосылымының клеммасы	230 В	11, 12
7	Сыртқы түсірілім клеммасы	230 В	13, 14
8	Ақаулар жалпы сигналының клеммасы		X11
9	Сұйықтықтың жоғары деңгейінің авариялық сигнализациясының қосылым клеммалары.	Мейлінше жоғары 250 В / 2 А-дан НО/НЗ әлеуетсіз коммутациялық түйісулері	X10
10	2-сорғының істен шығу клеммасы	Назар аударыңыз: Атаулы клеммаларды қорек желісінің потенциалына, немесе төмен кернеу желісіне, алайда екеуіне де бірдей емес уақытта қосу	X9
11	1-сорғының істен шығу клеммасы		X8
12	2-сорғыны пайдалану клеммасы		X7
13	1-сорғыны пайдалану клеммасы		X6
14	Деңгей релесінің қосылым клеммасы	Сандық	81-88
14	Сұйықтықтың жоғары деңгейінің қосымша авариялық сигнализациясының қосылым клеммалары (сұйыққойма ішінде)	Сандық	81, 82
15	Ұқсас датчик қосылымының клеммалары	0–5 В немесе 4–20 мА	91 (GND), 92 (Сигнал), 93 (12 В)
16	PC Tool қосылымына арналған сервистік ажыратқыш		–
17	GENIbus интерфейстік модульге арналған ажыратқыш		–
18	Басқару контурының сақтандырғышы	Қалқымалы ендімесімен сақтандырғыш 100 мА / 20 мм × Ø5	–
19	Қысым датчигінің пьезорезистивті модулі	0–5 В	–
20	DIP ықшам ауыстырып қосқыштары (атаулы сала қолданылымы үшін пайдаланылмайды)		–
21	Батарея қосылымдарына арналған ажыратқыштар 9 В (керек-жарақтар құрамында жеткізіледі)		–

9.2 Электрлі қосылымдар



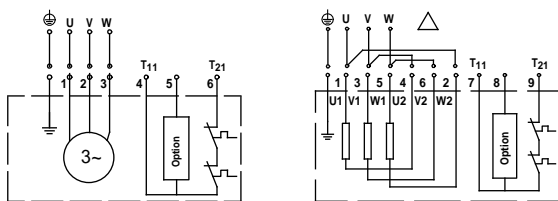
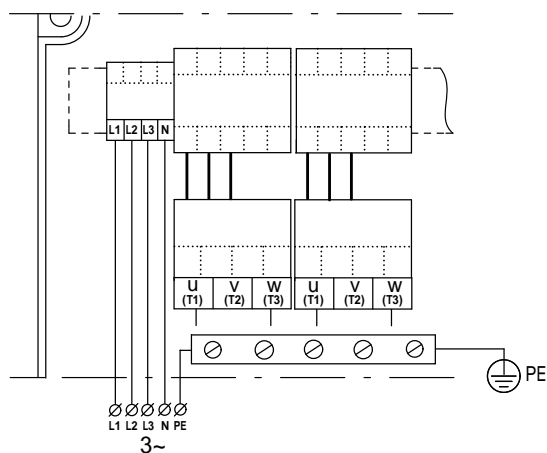
Ескертпе
LC 221 басқару шкафының қосылымы жабдықтың атаулы саласындағы қолданылымы үшін қолданыстағы нормалар мен ережелерге сәйкес орындалуы керек.



Ескертпе
Шкафты ашпас бұрын, аспапты қоректен ажыратыңыз.

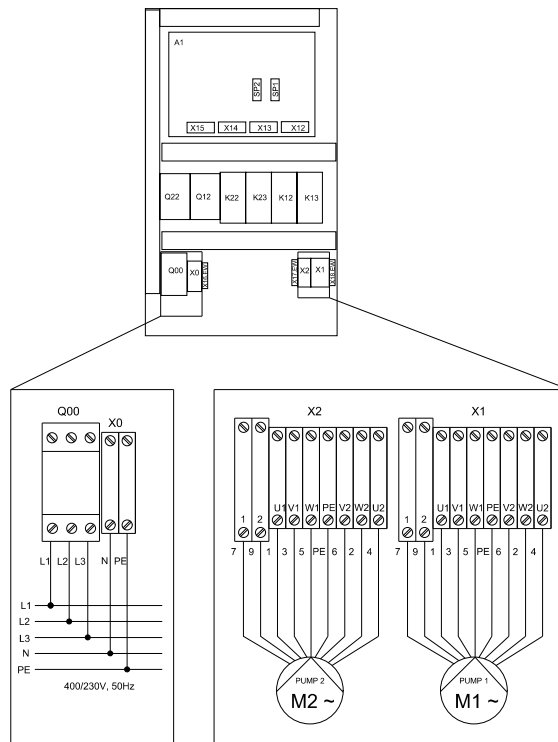
Жұмысты кернеуі мен жиілігі басқару шкафының фирмалық тақташасында көрсетілген. Басқару шкафының сипаттамалары орнату орнындағы электр қуаты көзінің параметрлеріне сәйкес келетіндігіне көз жеткізіңіз. Барлық кабельдердың/сымдардың жалғануы кабель кіргізетін жерлер мен төсемелер арқылы жүргізіледі (IP65). Шкаф электрқорегі розеткасына жақын жерге орналастырылуы қажет, өйткені жеткізу жиынтығына бір фазалы қозғалтқышты сорғыларға арналған қорғанышты түйісулі штепсельді вилкасы және үш фазалы қозғалтқышты сорғыларға арналған СЕЕ электржалғағыштың штепсельді бөлігі (Евростандарт) бар ұзындығы 1,5 м. электр қорегінің кабелі кіреді. Қосалқы сақтандырғыштың ең аз ток мәні басқару шкафының фирмалық тақташасында көрсетілген. Сыртқы желілік ажыратқыш орнатылуы тиіс. Басқару шкафының баптаулары 11.1 LC 221 басқару шкафының баптаулары тарауында келтірілген.

9.3 Электрлі қосылым сызбасы



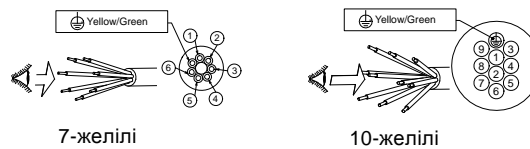
17-сур. < 5 кВт үш фазалы электр қозғалтқышты Multilift MD1, MDV арналған жалғау схемасы (тікелей іске қосу)

TM05 4043 2012



TM05 4044 2012

18-сур. > 5 кВт электр қозғалтқышты Multilift MD1, MDV сорғы қондырғысы үшін жалғау схемасы («жұлдыз-үшбұрыш» схемасы бойынша іске қосу)



TM02 8591 0604

Кабель	Клеммалар				
	U	V	W	T ₁₁	T ₂₁
7-жильный	1	2	3	4	6
10-жильный	1/2	3/4	5/6	7	9

19-сур. Электр қозғалтқышының кабелі

10. Пайдалануға беру

Барлық бұйымдар дайындаушы зауытта қабылдау-тапсыру сынағынан өтеді. Орнату орнында қосымша сынақтар өткізудің қажеті жоқ.

Ұзақ уақыт тұрып қалғаннан кейін, сорғылардың күйін тексеру қажет, тек содан кейін ғана оларды пайдалануға енгізу керек. Жұмысты шығыршықтың бос айналып тұрғанына көз жеткізіңіз.

Сорғыдағы май құюға арналған тығынды ашып, майдың құрамында судың бар-жоғын тексеріңіз.

Толығырақ Төлқұжаттан, сорғыларға орнату және пайдалану Нұсқаулығын қараңыз.



Ескерту

Денсаулыққа қауіпті деп танылуы мүмкін сұйықтықтарды айдауға арналған сорғылармен жұмыс істеуді бастамас бұрын жергілікті нұсқаулықтарға сәйкес сорғыны, жұмыс аймағын (құдық) және т.б. мұқият тазалау керек.

Егер сорғы кабелі басқару шкафынан ажыратылған болса, мысалы, кабельді кабельді канал арқылы өткізу мақсатында сорғы айналымының бағытын тексеріңіз. SE және SL сорғыларына сорғыларына Төлқұжат, орнату және пайдалану Нұсқаулығын қар.

Нұсқау

Пайдалануға енгізер алдында электр жалғау схемаларына сәйкес жалғауларды орындап және LC 221 басқару шкафын баптау керек.

Пайдалануға енгізуді тиісті рұқсаты бар персонал жүргізтуі керек.

Операцияны орындау тәртібі:

1. Барлық қосылымдарды тексеріңіз.
2. Басқару шкафының іске қосу кезектілігін тексеріңіз.
Ескерту: Басқару шкафын жүктеу 5 тен 45 секундқа дейін уақытты алады. Бұл уақытты ОК түймесін басып 5 секундқа дейін қысқартуға болады. Электр қорегін бірінші қосқан кезде, құрама сұйық қоймадағы тиісті саңылаулардың орналасуына байланысты іске қосудың екі мәнін таңдауға болады (700 немесе 450 мм фундамент деңгейі үстінен). Егер саңылаулар екі деңгейдің ортасында орналасқан болса, дисплейде іске қосудың неғұрлым төмен деңгейін таңдаңыз. Осыдан кейін сорғының/электр қозғалтқыштың фирмалық тақтасында көрсетілген ақпаратқа сәйкес электр қозғалтқыштың номиналды тогының мәнін таңдау қажет. Басқа баптаулардың барлығы зауытта берілген. Кейбір баптауларды өзгертуге болады. *11.1 тарауды қараңыз LC 221 Басқару шкафын баптау.* Енді басқару шкафы автоматты режимде жұмыс істеуге дайын. (ауыстырып қосқыш АВТОМАТ күйінде тұр).
3. Қысымды және сорып алу желісіндегі ысырманы ашыңыз.
4. Multilift MD1 немесе MDV берілуіне қосылған санитарлық қондырғыны активтендіріңіз, және сұйық қоймадағы су деңгейінің іске қосу деңгейіне дейін көтерілуін қадағалаңыз. Іске қосу мен тоқтату процесін ең аз дегенде екі рет бақылаңыз.

11. Пайдалану

Пайдалану талаптары 14. *Техникалық сипаттамалар* тараусуда келтірілген.

Multilift MD1/MDV сорғы қондырғысын пайдалану мен басқару LC 221 басқару шкафының көмегімен жүзеге асырылады.

11.1 LC 221 басқару шкафының баптаулары

Құрама сұйық қойманың жұмысты деңгейіне сәйкес қабылдауда тек іске қосу дейгейін беру керек.

Қалған мәндер алдын ала орнатылған, бірақ керек болған жағдайда баптауға келеді. **1** және **2** түймесінің көмегімен келте құбырдың биіктігін таңдап алыңыз – фундамент деңгейінен 700 немесе 450 мм – және керек мәнді сақтау үшін р түймесін басыңыз. Егер сорып алатын келте құбыр көрсетілген екі мәнің аралығында диапазондағы биіктікте орналасқан болса, мысалы фундамент деңгейінен 500 мм, жақын төменгі мәнді таңдаңыз (450 мм). Енді басқару шкафы автоматты режимде жұмыс істеуге дайын. Қажет болған жағдайда келесі мәндерді өзгертуге болады:

Іске қосу деңгейі

Іске қосу деңгейі сорып алатын келте құбырдың фундамент деңгейінен биіктігіне (450 немесе 700 мм) сәйкес берілуі тиіс. Іске қосу деңгейі мен сигнализацияның қосылуы алдын ала орнатылған.

Номиналды ток

Алдын ала орнатылған мән қозғалтқыштың номиналды тогына сәйкес келеді. Блоктаудан қорғау ток бойынша шамадан тыс жүктеу мәні ретінде алдын ала орнатылған.

Тоқтатудың кешіктірілуі

Тоқтатудың кешіктірілуі гидросоққыны болдырмайды. Кері клапан жұмсақ жабылады.

Алдын ала орнатылған мән 0.

Іске қосудың кешіктірілуі

Әдеттегідей, сорғы қондырғыларын реттеудің қажеті жоқ.

Алдын ала орнатылған мән 0.

Апатты сигналдың кешіктірілуі

Уақытша жоғары су ағынының келуі сұйықтықтың жоғары деңгейінің сигнализациясының қысқа мерзімді қосылуына әкеліп соғады. Бұл жағдай жүзу бассейнінен Multilift MD1 немесе MDV сорғы қондырғысына кері жуып-шайудың сүзгісін жалғаған кезде болуы мүмкін.

Алдын ала орнатылған мән 0.

Датчикті таңдау, баптауларды калибрлеу және түзету

Бұл мәзірасты тек датчиктің типі өзгерген кезде ғана қолданылады, өйткені Multilift MD1 және MDV сорғы қондырғыларындағы датчиктер зауытта калибрленеді. Неғұрлым толық мағлұмат алу үшін, Сервистік нұсқаулықты оқыңыз.

Техникалық қызмет көрсетудің кезеңділігі

Техникалық қызмет көрсетудің кезеңділігін 0, 3, 6 немесе 12 деп беруге болады. Техникалық қызмет көрсету қажеттігі жөніндегі сигнал сервистік дисплейден көрінеді (дыбыссыз сигнал).

Апатты сигналды қайтару.

Басқару шкафтарын ақаулардың шеттетілген/жойылған кезінде кейбір апатты сигнализацияларды автоматты түрде қайтаратын қылып баптауға болады. Бірақ әдеттегідей барлық апатты сигналдарды қолмен беру керек.

11.5 Ақаулар индикациясын сипаттау тарауын қараңыз.

Алдын ала анықталған мән АВТОМАТ.

Зауыттық баптауларына қайтару

Басқару шкафы шамадан тыс жүктелген болса, іске қосу баптауы қажет болады. 11.3 Баптаулар мәзірі тарауын қараңыз.

Сызтқы сигнализация

Сорғы қондырғылары көбінесе ғимараттың жер төлесінің деңгейінен төмен тұндырғышта орнатылады. Бұл ғимараттың ең төмен нүктесі, сондықтан су тамшыларынан, жер асты суының келуінен және су құбырының жарылуы салдарынан жер төлені су алғандығын анықтау үшін, апатты деңгейдің қосымша релесін сорғы қондырғысының сыртынан орнатуға болады. Сыртқы апатты сигнализация деңгей релесіне (230 В / 2 А) 35/36 клеммалары арқылы жалғанады.

11.2 LC 221 басқару шкафы дисплейінің сипаттауы















LC 221 басқару шкафының дисплейі 20-суретте көрсетілген.



TM05 1861 3811

20-сур. LC 221 басқару шкафының дисплейі

Төменде келтірілген кесте дисплейдегі символдардың сипатын, сонымен қатар тиісті атқарылымдар мен көрсеткіштерін кескінін береді.

Символы	Функциясы	Сипаты
	Баптаулар блокталған	Баптаулар мәзірі блокталған жағдайда дисплейде символ жанады. Бұл тиісті рұқсаты жоқ персоналдың баптауларға өзгерістер кіргізуін болдырмайды. Түймелерді блоктан шешу үшін, 1234 кодын енгізіңіз.
	Автоматты жұмыс режимі	Басқару шкафы автоматты режимде тұрғанда, яғни ауыстырып қосқыш АВТОМАТ күйінде болғанда, символ жанады.
	Ақпарат	Ақаулар туралы, жұмыс сағаттары, іске қосулардың саны, сорғының ең жоғары тогы туралы ақпараттар пайда болған кезде, символдар жанады. Басқару шкафы ақауды тауып, оны ақауларды тіркеу журналына енгізген кезде символ жанады. Журналға кіргеннен кейін символ сөнеді. <i>11.4 Ақпарат мәзірі</i> тарауын қар.
	Баптаулар	Баптау мәзірінде іске қосу деңгейін анықтау, номиналды ток, іске қосудың, тоқтатудың және сигнализацияның кешігуі, техникалық қызмет көрсетудің кезеңділігін таңдау, зауыттық баптауларды (автоматты немесе қолмен) түсіру немесе қайтару туралы ақпараттар бар. Баптауларды орындау тәртібін және сипатын <i>11.3 Баптаулар мәзірі</i> тарауынан қар.
	Авариялық сигнал	Апатты жағдай туындаған кезде, символ жанады. Ақпараттар мәзірінде апат типінің сипаты пайда болады. Ақауларды шеттегеннен немесе түсіргеннен кейін, символ сөнеді.
	Импульстар есептегіші	Ақпараттар мәзіріндегі іске қосулар саны дисплейде кескінделген кезде, символ жанады.
	Ақаулар интервалдары мен индикациясын беру	Баптаулар мәзіріне берілген ақпараттар мәзіріндегі жұмыс сағаттары және кешігулер параметрлері дисплейде кескінделгенде, символ жанады. Ең жоғарғы жұмысты айналымнан асқан жағдайда символ жыпылықтайды.
	Сан түріндегі мән	<p>Ақаулар индикациясының автоматты режимі пайдаланудың қалыпты режимінде екі көрсеткіш кескінделген уақытта код арқылы жүзеге асады:</p> <ul style="list-style-type: none"> • егер сорғы пайдаланылмаса, сұйыққоймадағы сұйықтық деңгейі; • егер сорғы пайдаланылмаса, ағымдағы тұтыну. Екі сорғыны да пайдалану жағдайларында ағымдағы тұтыну екі сорғы үшін маңызды болып табылады. <p>Ақпарат мәзіріне келесі мәліметтер кескінделеді:</p> <ul style="list-style-type: none"> • ақаулық коды; • пайдалану сағаттары; • импульстар; • барынша жоғары қозғалтқыш тогы. <p>Ақпарат мәзіріне келесі мәліметтер кескінделеді:</p> <ul style="list-style-type: none"> • іске қосудың орнатылған деңгейі; • орнатылған кешігулер; • орнатылған токтар; • датчик калибровкасы (бақылау деңгейінің пьезорезистивті алдын ала орнатылымы); • техникалық қызметтер көрсетудің кезеңділігі; • зауыттық баптауларға толық қайту.
	1-сорғы жұмыс режимі мен ақаулары	Символ 1-сорғыны пайдалану процесінде жанады және 1-сорғыда ақаулық туындаған уақытта жыпылықтай бастайды. Сонымен қатар ақаулық жағдайларында дисплейде басқа символдар немесе ақаулардың кодтары жанады.
	2-сорғы жұмыс режимі мен ақаулары	Символ 2-сорғыны пайдалану процесінде жанады және 2-сорғыда ақаулық туындаған уақытта жыпылықтай бастайды. Сонымен қатар ақаулық жағдайларында дисплейде басқа символдар немесе ақаулардың кодтары жанады.
	Фаза алмасуының кезектілігін бұзу	(Тек үшфазалы сорғылар) Фаза алмасуының кезектілігін бұзылу немесе жеткіліксіз фаза жағдайында символ жыпылықтайды. Ақаулар кодын қараңыз.
	Термоажыратқыш ақаулығы	Егер қозғалтқыш температурасы мүмкіндік мәнінен артып кетсе және термоажыратқыш сорғыны ажырататын жағдайында символ жанады.
	Судың жоғарғы деңгейінің авариялық сигналы	Егер сұйық қоймадағы сұйықтық барынша жоғары деңгейіне жеткен жағдайында символ жанады.
	Сұйықтық деңгейі	Сұйықтықтың бар деңгейі дисплей ортасында кескінделген жағдайында символ жанады.

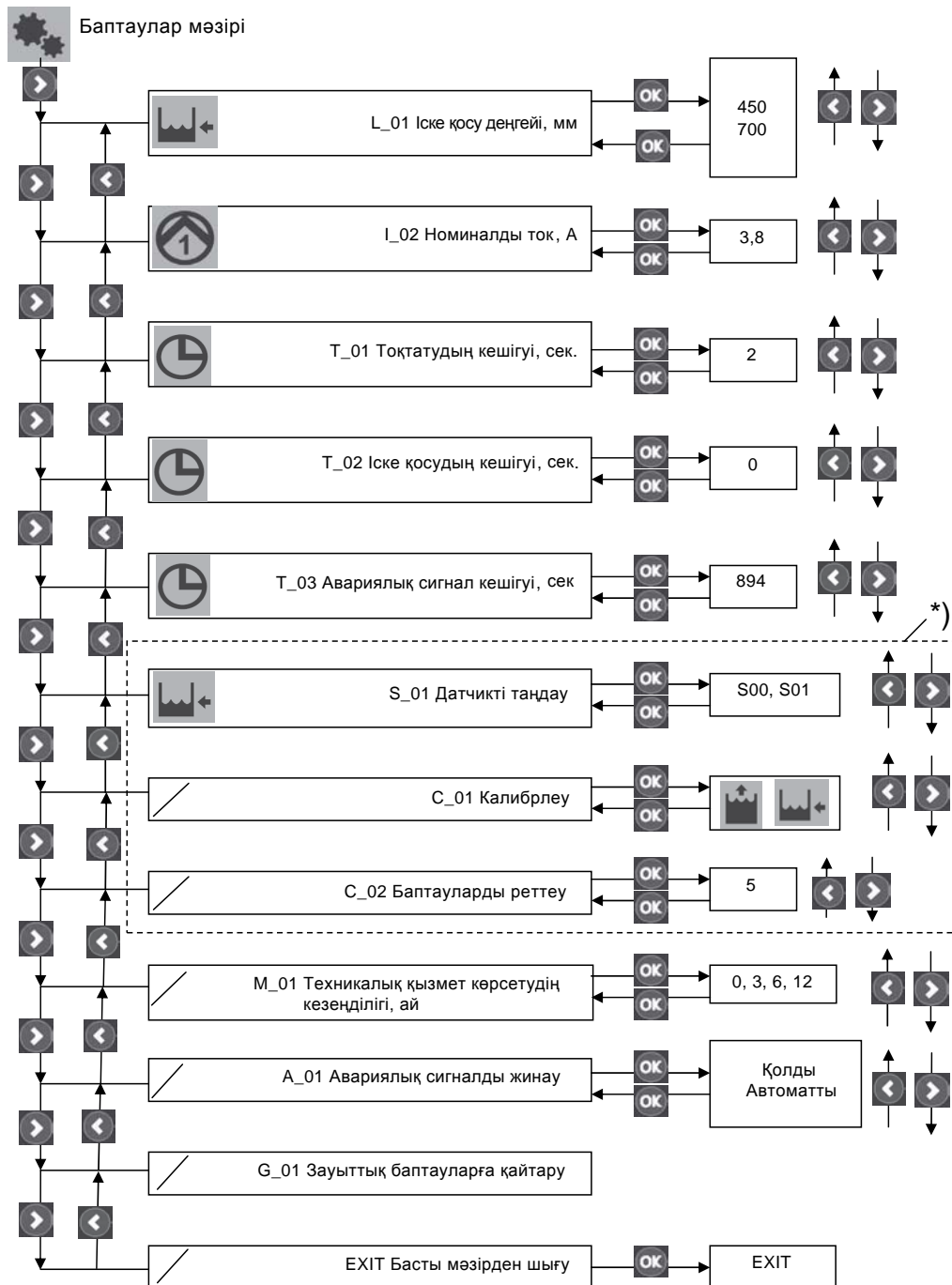
11.3 Баптаулар мәзірі

Іске қосу деңгейінен басқа барлық атқарылымдар алдын ала орнатылған. Іске қосудың деңгейі сорып алатын келте құбырдың биіктігіне байланысты болады және пайдалануға енгізілген кезде берілуі тиіс. *11.1 LC 221 Басқару шкафының баптаулары тарауын қар.* Дегенмен де, егер реттеу қажет болатын болса, баптауларды баптау мәзірі арқылы беруге болады. Баптаулар мәзірін ашу үшін **OK** түймесімен **⚙️** символын белгілеу керек және **OK** түймесін басу керек.

Мәзір ішінде түймелер және **⏪** және **⏩** көмегімен ауысып отырыңыз. **OK** түймесін басып мәзірдің керекті пунктін талғаңыз. Мәндерді енгізіңіз немесе **⏪** және **⏩** түймесінің көмегімен тізімнен баптауларды талғаңыз және **OK** түймесін басып сақтап қойыңыз. 21 сур. қар.

Мәзірде келесі көрсеткіштердің баптауын орындауға болады:

- іске қосу деңгейі;
- номиналды ток;
- тоқтатудың кешігуі;
- іске қосудың кешігуі;
- апатты сигналдың кешігуі;
- датчикті талғау;
- датчикті калибрлеу;
- датчиктің баптауларын түзету;
- техникалық қызмет көрсетудің кезеңділігі;
- апатты сигналды түсіру (қолмен немесе автоматты түрді);
- зауыттық баптауларына қайтару.



21-сур. Баптаулар мәзірінің құрылымы

^{*)} Атаулы өзгертулер датчик типінің ауысымы үшін ғана қажет. Multilift MD1 және MDV сорғы қондырмаларының датчиктері калибрленген.

Аса нақты ақпараттар алу үшін сервистік нұсқаулықты оқыңыз.

TM05 1808 3811

11.4 Ақпарат мәзірі

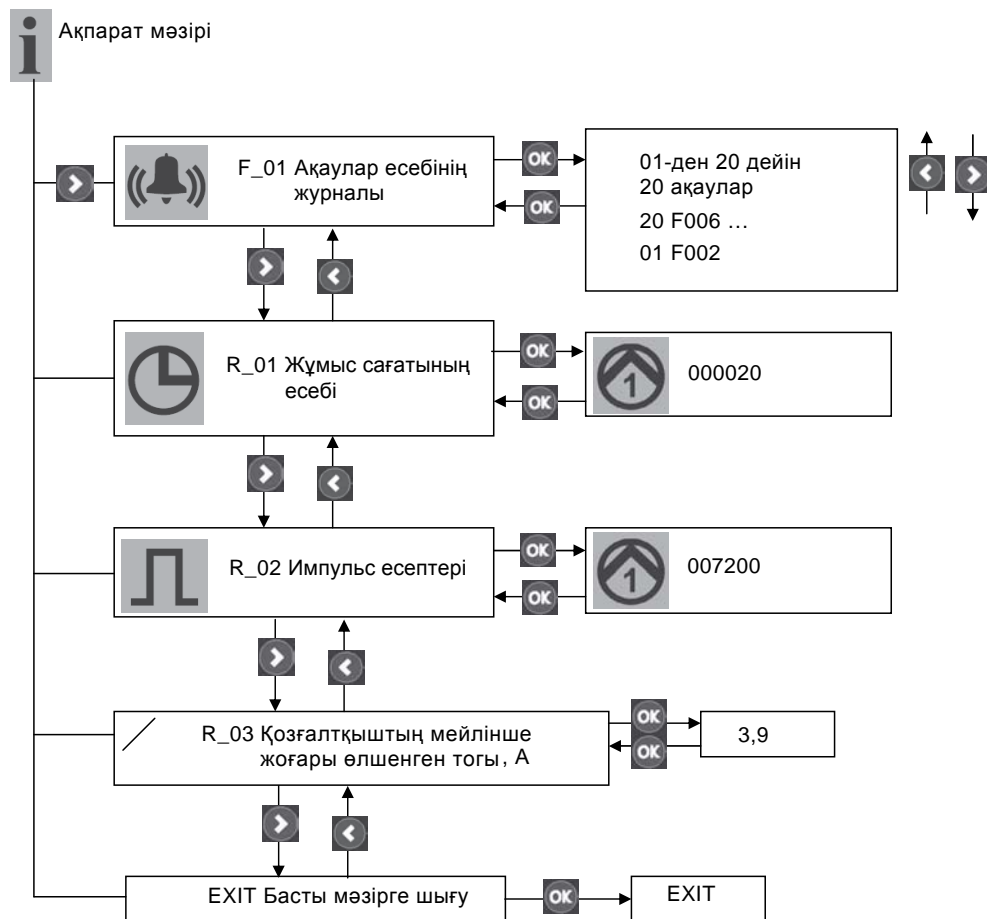
Сорғы күйлері мен ақаулар индикациясы туралы барлық деректер ақпарат мәзірінде кескінделеді (ВКЛ-ВЫКЛ-АВТОМАТ). Ақпарат мәзірін ашу үшін, **i** символын **➤** түймесімен белгілеу керек және **OK** түймесімен басу қажет.

Мәзір бойынша **➤** және **➤** түймелерімен жылжыңыз.

Мәзірдің қажетті тарауын **OK** түймесін баса отырып таңдаңыз. Сонымен қатар 22-сур. қар.

Ақпарат мәзірінде келесі деректер кескінделеді:



- ақаулар индикациясы;
- пайдалану сағаттары;
- іске қосулар саны;
- барынша өлшенген қозғалтқыш күші.














22-сур. Ақпарат мәзірінің құрылымы

ТМ0 5 1809 3811



11.5 Ақаулар индикациясын сипаттау


Ақаулар туындауы жағдайларында  символы жанады, дыбыстық сигнал (зуммер) дауыс береді және ақаулықтың 14 санды коды көрінеді. Егер автоматты түсірілім болса, түсірілім мен код енді көрінбейді, ақау типін тану үшін, ақаулар есебінің журналын ашу қажет (22-сур. қар.). Сіз ақаулар журналынан шыққаныңызда,  символы сөнеді.

Соңғы 20 ақаулар журналда ақаулар коды ретінде сақталады. Төменде келтірілген кестеде ақаулар кодының мәнінің сипаты берілген:


Ақау коды	Мәні	Көрінетін мәтін	Жыпылық-тайтын символдар	Ақаулар индикациясының жиынтығы		Сипаты
				Авто	Қолмен	
F001	Фаза кезектілігінің реттілігінің бұзылуы	F001			•	(Тек үш фазалы сорғылар) Басқару жүйесінің платасы мен қорек қайнарының арасындағы фазаның реттілігінің болмауы.
F002	Бір фаза жоқ	F002		•	•	(Тек үш фазалы сорғылар) Бір фаза жоқ.
F003	Сұйықтықтың жоғары деңгейі	F003		•	•	Сұйықтық мәні берілген мәннен жоғары.
F004	Датчик ақаулығы	SENSOR	–	•	•	Датчик сигналы диапазоннан тыс немесе жоғалған.
F005	1-сорғының қызып кетуі	TEMP		•	•	Басқару шкафына қозғалтқыштың термоажыратқыштары сорғыны күйіп кету жағдайында 1-сорғыны тоқтатады.
F006	2-сорғының қызып кетуі	TEMP		•	•	Басқару шкафына қозғалтқыштың термоажыратқыштары сорғыны күйіп кету жағдайында 2-сорғыны тоқтатады.
F007	Ток бойынша артық жүктелімі, 1-сорғы	F009			•	Егер белгілі бір уақыт ішінде ток бойымен артық жүктелім тіркелетін болса, 1-сорғының тоқталымы жүргізіледі (блокталудан қорғау).
F008	Ток бойынша артық жүктелімі, 2-сорғы	F010			•	Егер белгілі бір уақыт ішінде ток бойымен артық жүктелім тіркелетін болса, 2-сорғының тоқталымы жүргізіледі (блокталудан қорғау).
F009	Ток бойынша аз жүктелімі, 1-сорғы	F011		•	•	Егер белгілі бір уақыт ішінде ток бойымен артық жүктелім тіркелетін болса, 1-сорғының тоқталымы жүргізіледі («құрғақ» айналымнан қорғау).
F010	Ток бойынша аз жүктелімі, 2-сорғы	F012		•	•	Егер белгілі бір уақыт ішінде ток бойымен артық жүктелім тіркелетін болса, 2-сорғының тоқталымы жүргізіледі («құрғақ» айналымнан қорғау).
F011	Жұмыс циклі артқан, 1-сорғы	F013		•	•	Егер стандартты кезең асырылған болса, мысалы сорғы корпусының желдеткішінің, жабық қысым калапанының (техникалық қызмет көрсетуінен кейін ашық еместі қарамай бойынша) мәселесінен, егер ВКЛ-ВЫКЛ-АВТОМАТ ауыстырып қосқышы техникалық қызметтер көрсету үшін, «ВКЛ» күйінде тұрса, 1-сорғы тоқталымы жүргізіледі. Авариялық пайдаланудың кезекті режимі басқару шкафы датчиктен тоқтатудың ретті сигналын алмайынша автоматты іске қосу мен тоқтатуды жүргізеді. Кейін басқару шкафы өзінің қалыпты жұмыс режиміне қайтады.
F012	Жұмыс циклі артқан, 2-сорғы	F014		•	•	Егер стандартты кезең асырылған болса, мысалы сорғы корпусының желдеткішінің, жабық қысым калапанының (техникалық қызмет көрсетуінен кейін ашық еместі қарамай бойынша) мәселесінен, егер ВКЛ-ВЫКЛ-АВТОМАТ ауыстырып қосқышы техникалық қызметтер көрсету үшін, «ВКЛ» күйінде тұрса, 2-сорғы тоқталымы жүргізіледі. Авариялық пайдаланудың кезекті режимі басқару шкафы датчиктен тоқтатудың ретті сигналын алмайынша автоматты іске қосу мен тоқтатуды жүргізеді. Кейін басқару шкафы өзінің қалыпты жұмыс режиміне қайтады.


Ақау коды	Мәні	Көрінетін мәтін	Жыпылық-тайтын символдар	Ақаулар индикациясының жиынтығы		Сипаты
				Авто	Қолмен	
F013	Сыртқы ақау	EXT	–		•	Деңгейдің сыртқы релесі жөтелені жер асты суы басып қалғанда немесе су құбыры желісінің жарылуы салдары жағдайларынан авариялық сигналдарды активтендіру үшін, басқару шкафына қосыла алады.
F014	Аккумуляторлық батареяның ақаулығы	BAT	–	•	•	Батарея тоқтатан ажыратылған және оны алмастыру керек.
F015	Реле немесе конденсатор ашылмайды, 1-сорғы	RELAY			•	1-сорғы тоқтату сигналын алады, бірақ әсер бере алмайды. Атаулы жағдай ток өзгерісі арқылы тіркеледі.
F016	Реле немесе конденсатор жабылмайды, 1-сорғы	RELAY				1-сорғы іске қосу сигналын алады, бірақ әсер бере алмайды. Атаулы жағдай ток өзгерісі арқылы тіркеледі.
F017	Реле немесе конденсатор ашылмайды, 2-сорғы	RELAY			•	2-сорғы тоқтату сигналын алады, бірақ әсер бере алмайды. Атаулы жағдай ток өзгерісі арқылы тіркеледі.
F018	Реле немесе конденсатор жабылмайды, 2-сорғы	RELAY				2-сорғы іске қосу сигналын алады, бірақ әсер бере алмайды. Атаулы жағдай ток өзгерісі арқылы тіркеледі.

Ақаулар туындауы жағдайларында қызыл жарық индикаторы жыпылықтайды,  символы жанады және ақаулығы ақаулар есебінің журналына енгізіледі. Бұдан өзге (зуммер) дыбыстық сигналы беріледі,  символы жанады, сәйкес сигнал жыпылықтайды және дисплейде ақаулар коды бейнеленеді. Ақаулардың алдын алғаннан кейін, басқару шкафы автоматты түрде пайдаланудың қалыпты режиміне ауысады.

Алайда басқару шкафы қолмен (Man) немесе автоматты (Auto) түрде ақаулар индикациясының (дабылдың визуалды өне дыбыстық сигналдары) түсіріліміне мүмкіндік береді. Егер баптаулар мәзіріне қолмен түсірілу таңдалатын болса, онда  түймесіне баса отырып, дауыс сигнализациясы мен қызыл жарық индикаторының түсірілімін жүргізуге болады. Ақаулар индикациясының түсірілімі ақаулар жойылғаннан кейін немесе ВКЛ-ВЫКЛ-АВТОМАТ ауыстырып қосқышын «ВЫКЛ» күйіне келтіргеннен кейін болады.

Ақаулар шолуы ақпарат мәзіріндегі ақаулар есебінің журналында орын алады.

 символы ақаулар есебінің журналы жабылмайынша жанып тұратын болады.

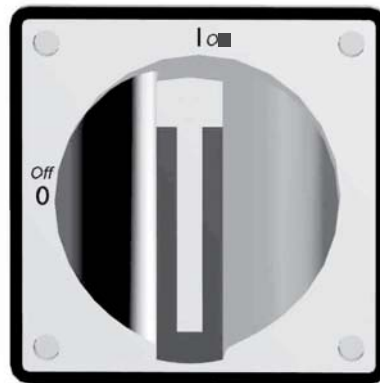
Егер баптаулар мәзірінде автоматты түсірілім таңдалатын болса, онда қызыл жарық индикаторы және  символы жануын тоқтатады, дыбыстық сигнализация (зуммер) ақаулар жойылғаннан кейін немесе ВКЛ-ВЫКЛ-АВТОМАТ ауыстырып қосқышын «ВЫКЛ» күйіне келтіргеннен кейін, ажыратылатын болады. Дегенмен, автоматты түсірілімді таңдағанның өзінде ақаулардың кейбір индикациясын түсірулерді қолмен жүргізу керек. Жоғарыда берілген кестені қараңыз.

Әрбір 30 мин сайын ақаулар индикациясының жазбалары қысқа мерзімінен ұзақмерзімге жүргізілетін болады.



TM05 3455 0412

23-сур. Фазалық инвентерімен үш фазалы басқару шкафының фазасын (< 5 кВт) ауыстыру



TM05 4041 2012

24-сур. Желілік ажыратқышымен «жұлдыз-үшбұрыш» (> 5 кВт) сызбасы бойынша қосылымымен басқару шкафының барлық полюстерін ажырату

12. Техникалық қызмет көрсету

Пайдаланудың қалыпты жағдайларында Multilift MD1 және MDV сорғы қондырмалары аз қараулар мен техникалық қызмет көрсетулерді талап етеді.



Ескертпе
Сорғы қондырмаларында денсаулыққа зиян болатын аударып қотару сұйықтығын қолдана отырып, орындалатын кез-келген жұмыстарға кіріспес бұрын сорғы қондырмасын мұқият таза сумен жуып алу керек және қысым құбырынан барлық сұйықтығын төгіп тастау керек. Бөлшектерді бөлшектегеннен кейін, оларды таза суда жуыңыз. Жұмыс монтаждау және пайдалану орнындағы нормалар мен ережелерге сай жүргізілуі керек.

Сорғы қондырмалары келесі кезеңділікпен тексеріліп отыруы керек:

- кішірек жеке үйде монтаждау жағдайлары барысында әрбір 12 ай сайын, (бір отбасына);
- бірнеше отбасыға арналған үйде монтаждау жағдайлары барысында әрбір 6 ай сайын;
- кеңселік және өнеркәсіптік бөлмелерде 3 ай сайын.

Тексеру уақытында жергілікті нормалар мен ережелерді сақтау қажет.

Сорғы қондырмасының мұндай кезеңдік тексерулері сәйкес рұқсаты бар персонал жүргізуі және басқа жұмыстармен қатар өзіне электр жабдығы мен механикалық қызметтер көрсетуді қосып алуы керек.

Келесілерді тексеру қажет:

• Сорып алатын келте сұйық қойма

Сорғылы қондырмасымен барлық қосылымдарды герметикалығы және тамшылауларының болмауына тексеріңіз. Құрама сұйық қоймаға сорып алатын, қысымды және желдеткіш құбыржелісінің салмағына негізделген күшіне әсерін болдырмау керек. Құбыр желісінің ұзын телімдері, бұрандалар және т.б. тіреуге орнатылуы керек.

• Құрама сұйыққойма

- Құрама сұйық қойманы мүмкін болатын тұнбала және/немесе шламның болуына тексеріңіз.
- Сорғылы қондырманы сорып алатын құбыр желісінде еркін өтуінен блокталу мүмкіндігінің болмауына көз жеткізіңіз. Әдеттегідей құбыр желісі ірі қатты қосылымдарға бітеліп қалады.
- Қозғалмайтын қосылымдардың төсемдерін тексеріңіз (мысалы клапандар және т.б.).
- Сұйық қоймадардың жарықтары мен түр өзгерісіне тексеріңіз. Олар сұйық қоймадарда ішкі шамадан тыс кернеу туындататын монтаждау барысындағы нәтижелерден пайда болады.

• SE/EL көріз сорғылары

Атаулы сорғыға Төлқұжат, Монтаждау және пайдалану бойынша Нұсқаулықты қар.

Кері клапанды жуу (қажеттілігіне қарай)

Операцияларды орындау тәртіптері:

1. Ысырмаларды қысымды келте құбырда немесе сорып алатын келте құбырда (егер ол қосулы болса) жабыңыз немесе кері клапан жағынан дренажды бұранданы тарта отырып, қысымды келте құбырды кептіріңіз.
2. Кері клапанды клапандағы қарау қақпақшасы арқылы тазартыңыз. Қарау қақпақшасында кері клапанды жинау барысында төсемді алмастырыңыз.

Жоғарыда келтірілген жұмыс тізімі жеткілікті емес. Сорғы қондырмасы толықмасштабты техникалық қызметтер көрсетуді мезгіл-мезгіл өткізуді талап ететін жағдайларда пайдаланылуы мүмкін.

Назар аударыңыз

12.1 Механикалық бөлшектердің техникалық қызметтер көрсетілуі

- Жинақ сұйық қоймасында түзілген мүмкін болатын тұнбалар және/немесе шламдарды жойыңыз.
- Сорғы қондырмасының сорып алатын құбырын тазартыңыз. Ережеге сай, құбыр ірі қатты қосылымдармен бітеліп қалады.
- Клапандармен және басқалармен қосылым төсемін тексеріңіз және алмастырыңыз.
- Сұйық қойманың сызаттарының болмауына және түр өзгерісінің болмауына тексеріңіз. Олар сұйыққоймада шамадан тыс ішкі кернеу тудыратын монтаждау барысындағы қателер нәтижесінде туындауы мүмкін.

Жоғарыда келтірілген жұмыстар тізімі жеткілікті болып табылмайды. Сорғылы қондырма толықмасштабты техникалық қызмет көрсетуін мезгіл-мезгіл өткізуді талап ететін жағдайларда қолданылуы мүмкін.

Нұсқау

12.2 Электр жабдықтарының техникалық қызмет көрсетулері

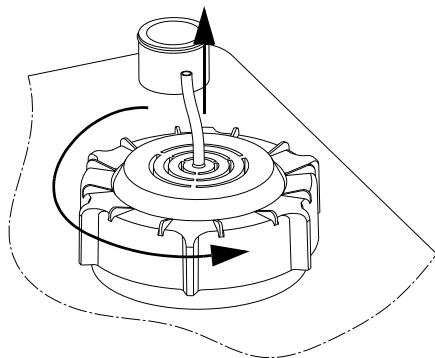
- LC 221 басқару шкафының алдыңғы панелінің төсемін кабельді енгізілімді тексеріңіз.
- Кабельді енгізілімді тексеріңіз.
- Басқару жүйесінің модульдерінің атқарылымын тексеріңіз.
- Бақылау деңгейінің датчигін тексеріңіз және жуыңыз.
- Егер LC 221 басқару шкафы жертеледегі аса ылғалды жағдайларда тұр, мүмкін болатын тозу іздерінің болмауына затқа баспа платасының клеммасын тексеру ұсынылады. Стандартты қондырмаларда құрылғы түйісулері бірнеше жыл ішіндегі жұмыс істеуге есептелген және қандай да бір тексерулерді талап етпейді.
- Батареяны жыл сайынғы техникалық қызметтер көрсету барысында 9 В алмастырыңыз.

Жоғарыда келтірілген жұмыстар тізімі еткілікті емес. LC 221 толықмасштабты техникалық қызмет көрсетулерді мезгіл-мезгіл өткізуді талап ететін жағдайларды талап ете алады.

Нұсқау

12.3 Бақылау деңгейінің датчигін жуу

1. ВКЛ-ВЫКЛ-АВТОМАТ пайдалану режимдерін ауыстырып қосқыштарды ВЫКЛ (O) күйіне ауыстырыңыз.
4. Бұйым туралы жалпы мәлімет бөліміндегі «Басқару панелі» бөлімін қараңыз.
2. Бұрандалы қақпақшаны сағат тіліне қарсы оны бұрай отырып, босатыңыз. 25-сур қар.
3. Жинау сұйық қоймасынан датчикті жайлап суырып алыңыз. Құбыршектен датчикті шығармаңыз.
4. Беті мен ішіндегі тұнбалардың болуына қақпақша астындағы құбырша мен конденсат ұстатқышын тексеріңіз. 4. Бұйым туралы жалпы мәлімет бөліміндегі «Деңгейді бақылау датчигі және қарау қақпақшасы» бөлімін қараңыз.
5. Барлық тұнбаларды жойыңыз. Қажеттілігіне қарай басқару шкафынан құбыршекті ажыратып алып, құбыршекті төменгі қысым астындағы таза сумен жуыңыз.
6. Сұйық қоймада қақпақшаны бұрай отырып, құбыршаны бекітіңіз. Құбыршекті басқару шкафына қосыңыз.
7. Multilift MD1, MDV жұмыс сынағын қоса отырып, датчикті тексеріңіз.



TM05 0545 1011

25-сур. Бақылау деңгейінің датчигін жою

12.4 Ластанған сорғы қондырмасы



Ескертпе
Егер сорғы қондырмасы денсаулыққа зиянды немесе улы сұйықтықтарды аударып қотару үшін қолданылған болса, бұл қондырғы ластанған ретінде қаралады.

Мұндай жағдайда техникалық қызмет көрсетуге әрбір тапсырыс беру барысында аударып қотару сұйықтығы туралы нақты ақпаратты ертерек беру керек.

Егер мұндай ақпарат берілмеген жағдайда Grundfos фирмасы техникалық қызмет көрсетулерді жүргізуден бас тарта алады.

Қондырғыны фирмаға қайтаруға байланысты мүмкін болатын шығындарды жөнелтуші көтереді.

13. Істен шығару

Multilift MD1 / MDV сорғы қондырмаларын пайдаланудан шығару үшін, LC 221 басқару шкафының есігіндегі ауыстырып қосқышын «Ажыратылған» күйіне қою қажет. (4. Бұйым туралы жалпы мәліметтер бөлімін қар).

Желілік ажыратқышқа дейін орналасқан барлық электр желілері үнемі кернеу астында болады.

Сондықтан жабдықтың кездейсоқ немесе рұқсатсыз іске қосылуының алды алу үшін, сорғы қондырмасының басқару шкафына дейін басқа тұлғаларды жібермеу қажет.

14. Техникалық сипаттамалар

Жұмыс сипаттамалары 2-қосымшада келтірілген.

Сипаттамалар сызбалары тек нұсқаушы материалдар ретінде ғана қолдану үшін арналған және дайындаушымен сипаттамаға кепілдік беруші ретінде қаралмауы керек.

Қуат кернеуі

- 3 × 220–240 В –10 % / +6 %, 50 Гц, PE.
- 3 × 380–415 В –10 % / +6 % / N, 50 Гц, PE.

Сорғының фирмалық тақтасын қараңыз

Электр қорегінің жүйесін жерге тұйықтау

Жүйесіне арналған TN.

Қосалқы сақтандырғыш

Multilift	Басқару шкафы LC 221	
	Желілік ажыратқыш	Қосалқы сақтандырғыш [A]*
MD1.80.80.15.4.50D/400 (SE/SL)	25	16
MD1.80.80.22.4.50D/400 (SE/SL)	25	16
MD1.80.80.30.4.50D/400 (SE/SL)	40	35
MD1.80.80.40.4.51D/400 (SE/SL)	40	35
MD1.80.80.55.4.51D/400 (SE/SL)	40	35
MD1.80.80.75.4.51D/400 (SE/SL)	80	50
MD1.80.100.15.4.50D/400-2 (SE/SL)	25	16
MD1.80.100.22.4.50D/400-2 (SE/SL)	25	16
MD1.80.100.30.4.50D/400-2 (SE/SL)	40	35
MD1.80.100.40.4.51D/400-2 (SE/SL)	40	35
MD1.80.100.55.4.51D/400-2 (SE/SL)	40	35
MD1.80.100.75.4.51D/400-2 (SE/SL)	80	50
MDV.65.80.22.2.50D/400 (SE/SL)	25	16
MDV.65.80.30.2.50D/400 (SE/SL)	40	35
MDV.65.80.40.2.51D/400 (SE/SL)	40	35
MDV.65.80.40.2.51D/400 (SE/SL)	80	50
MDV.80.80.60.2.51D/400 (SE/SL)	80	50
MDV.80.80.75.2.51D/400 (SE/SL)	80	50

* Талап етілген мән

Назар аударыңыз

Қозғалтқыштың қорғаныш релесі сорғының номиналды жұмыс тогына бапталуы керек. Сорғының фирмалық тақтасын қараңыз.

Сорғы электр қозғалтқышына арналған шығыс кернеуі

- 3 × 230 В, 50 Гц.
- 3 × 400 В, 50 Гц.

Қорек кернеуіне байланысты.

Сигнал беру құрылғысына арналған шығыстар

Әлеуетсіз түйісулер: м.ж. НО/НЗ 250 В / 2 А
Сыртқы тасталым енгізілуі: 230 В.

Басқару жүйесінің тұтынылатын қуаты

> 7 Вт.

LC 221 арналған кернеуді қайтару мүмкіндігі

–10 % / +6 % номиналды кернеу.

LC 221 арналған желі жиілігі

50/60 Гц

Басқару контурының сақтандырғыштары

Қалқымалы ендіріме сақтандырғыштары:
100 мА / 250 В / 20 мм × Ø5.

Температура окружающей среды, насос

SE: –20 °С – ден +40 °С дейін
SL: –20 °С – ден +30 °С дейін.

Қоршаған орта температурасы, LC 221 басқару шкафы

- 0 °С – ден +40 °С дейін.

Аударып қотару сұйықтығының температурасы

- 0 °С -ден +40 °С дейін.
- Қысқа уақытты +60 °С дейін.

pH мәні

4-тен 10 дейін.

Сұйықтықтың мейлінше жоғары тығыздығы
1100 кг/м³

Жұмыс режимі

Сағатына ең көбі 60 іске қосылым

SE сорғылары:

- үздіксіз (S1) және қайталама-қысқа уақытты (S3 50%, 1 мин) жұмыс режимі.

SL сорғылары:

- қайталама-қысқа уақытты жұмыс режимі (S3 50 %, 30 °C қоршаған ортаның мейлінше жоғары температурасы барысында 1 минут).

Электр қозғалтқышының қорғанышы

Электр қозғалтқышы орамының кіріктірілген жылу релесі.

Қозғалтқыш қорғанышының релесі және LC 221 басқару шкафы арқылы токты қосымша өлшеу.

Қорғаныш дәрежесі

- Қозғалтқыш: IP68
- LC 221 басқару шкафы: IP56.

Дауыстық қысым деңгейі

70 дБ (А) артпайды.

Габаритті өлшемдер

1-қосымшаны қараңыз.

LC 221 басқару шкафының блогы

үшфазалы электр қозғалтқыштары, тікелей іске қосу (< 5 кВт)

- Габаритті өлшемдер:
 - Биіктігі = 390 мм
 - Ені = 262 мм
 - Тереңдігі = 142 мм
- Материалы: ABS (акрилонитрил-бутадиен-стирол)
- Салмағы: орындалымға байланысты. Фирмалық тақтаны қараңыз.

LC 221 басқару шкафының блогы

үшфазалы электр қозғалтқыштары, «жұлдыз-үшбұрыш» сызбасы бойынша іске қосу (< 5 кВт)

- Габаритті өлшемдер:
 - Биіктігі = 680 мм
 - Ені = 380 мм
 - Тереңдігі = 350 мм
- Материал: болат, ұнтақты жабынмен батырылуға сырланған, текстуралы бояу
- Салмағы: орындалымға байланысты. Фирмалық тақтаны қараңыз.

15. Ақаулықтың алдын алу және жою

Ескертпе

Сорғы қондырмаларында денсаулыққа зиян болатын аударып қотару сұйықтығын қолдана отырып, орындалатын кез-келген жұмыстарға кіріспес бұрын сорғы қондырмасын мұқият таза сумен жуып алу керек және қысым құбырынан барлық сұйықтығын төгіп тастау керек. Бөлшектерді бөлшектегеннен кейін оларды таза суда жуыңыз. Жұмыс монтаждау және пайдалану орнындағы нормалар мен ережелерге сай жүргізілуі керек.

Сорғы қондырмасында кез-келген жұмыстарды орындауға кірісер алдында электр қорегінің ажыратылғандығына және оның кездейсоқ қосылып кету қаупінің болмауына көз жеткізіңіз.



Ақау	Себеп	Ақауларды жою
1. Сорғы (лар) жұмыс істемейді.	a) Электр қорегі жоқ. Индикацияның барлық жарықдиодтары сөндірілген. Акумуляторлық Үздіксіз қорек батареясының болуы барысында: 4. <i>Бұйым туралы мәлімет</i> бөліміндегі «LC 221 басқару шкафын» қараңыз.	Қоректі қосыңыз немесе электр көзінің қосылуын күтіңіз. Электр көзінен ажырату уақытында диафрагменттік сорғының көмегімен жиынтық сұйыққоймасын босатыңыз.
	b) ВКЛ-ВЫКЛ-АВТОМАТ ауыстырып қосқыштары ВЫКЛ (O) күйінде, 11. <i>Пайдалану бөлімін</i> қараңыз.	ВКЛ-ВЫКЛ-АВТОМАТ ауыстырып қосқыш пайдалану режимдерін ВКЛ (I) немесе ВЫКЛ (O) күйіне ауыстырыңыз.
	c) Басқару контурының сақтандырғыштары күйіп кеткен.	Себепін тексеріңіз және жойыңыз. Басқару контурының сақтандырғыштарын алмастырыңыз.
	d) Электр қозғалтқышының қорғаныш автоматы сорғыны ажыратып жіберді(қорғаныш ажыратылымының автоматы орнатылған жағдайларда ғана). Дисплейдегі сорғы символы мен ақаулықтың қызыл жарық индикаторы жыпылықтайды. Дисплейде RELEY ақаулық индикациясы, F018 қате коды жанады.	Сорғы мен құрама сұйыққойманы, сонымен қатар электр қозғалтқышының қорғаныш ажыратуы автоматының баптауларын тексеріңіз. Егер сорғы жанатын болса, сорғыны тазартыңыз. Егер электр қозғалтқышының қорғаныш ажыратуы автоматының баптаулары қате берілген болса, дұрыс баптаулар беріңіз (фирмалық тақтаны қараңыз).
	e) Электр қозғалтқышының/электр қорегінің кабелі ақауланған немесе қосылымы әлсіз.	Электр қозғалтқышының және электр қорегінің кабелін тексеріңіз. Кабельді алмастырыңыз немесе қажеттігіне қарай қосылымды бекітіңіз.
	f) Дисплейде ақаулықтың SENSOR F005 және/немесе F006 қателер кодының индикациялары көрінеді.	Датчикті тексеріңіз (12.3 <i>Бақылау деңгейінің датчигін жуу</i> бөлімін қар.) және сорғыны қайта іске қосыңыз. Кабельді тексеріңіз және басқару жүйесінің платасына қосыңыз. Егер қате сигнал түсуін жалғастыра беретін болса, онда Grundfos сервистік орталығына жүгінуіңізді өтінеміз.
g) Не баспа платасының модулінде, не СК платасындағы ақаулар.	Баспа платасын, не СК платасын алмастырыңыз.	
2. Сорғылар құйылымның болмау жағдайының өзінде тым жиі іске қосылады және тоқтайды.	a) Деңгейді бақылау датчигінің ақаулығы. Датчиктен қате сигнал түседі.	Датчикті тексеріңіз.
	b) Жұмыс циклінің қорғанышы активтелді, сорғы мен уақыт символы жыпылықтайды, қызыл жарық индикаторы жыпылықтайды, дисплейге F011 және/немесе F012 қателер коды шағыды. Егер сорғы 3 минуттан ұзағырақ жұмыс істейтін болса, басқару шкафының қорғаныш бағдарламасы сорғыны 3 минутқа тоқтатады және басқа сорғы жұмысқа істейді. Келесі іске қосу импульсін алу барысында бірінші сорғы іске қосылатын болады. Егер желдеткішпен мәселе сақталатын болса, сорғы 3 минуттан кейін тоқтайтын болады және т.б. Ескертпе: Стандартты жұмыс кезеңі – DN32 құбырының талаптары барысында 90 секунд, DN40 құбырының талаптары барысында 60 секунд.	Қысым калапанының ашықтығына көз жеткізіңіз. сорғының желдетілімділігіне көз жеткізіңіз. Егер желдеткіш саңылауы бітеліп қалатын болса, оны тазартыңыз.
	c) Электр қозғалтқышының термоажыратқышы сорғыны сөндіріп тастады. Сорғы мен дисплейдегі термоажыратқыш символдары жыпылықтайды, үнемі ақаулықтың қызыл жарық индикаторы жанып тұрады. Дисплейде TEMP ақаулық индикациясы, F005 және/немесе F006 қателер коды шығады.	Сорғыны суытыңыз. Салқындатылғаннан кейін сорғы, егер қолмен қайта іске қосылу үшін LC 221 басқару шкафының қондырғысы орындалмаған болса, сорғы салқындатылғаннан кейін, автоматты түрде іске қосылатын болады. 11.1 <i>LC 221 басқару шкафын баптау</i> бөлімін қар. Мұндай жағдайларда ВКЛ-ВЫКЛ-АВТОМАТ пайдалану режимдерін ауыстырып қосқышты ВЫКЛ (O) күйіне қысқа уақытқа ауыстыру керек. Құйылым параметрлері мен кері клапанды тексеріңіз. Кері клапанның аз ғана ағу мүмкіндігі болуы мүмкін, қысымды келте құбырынан сұйықтық кері ағуы мүмкін. Ұзақ уақыттар бойы салқындатылусыз іске қосудың көп саны термоажыратудың іске қосылуына алып келеді. S3 жұмыс режиміне келісімді. 14. <i>Техникалық сипаттамалар</i> бөлімін қар. Сонымен қатар 12.3 <i>Бақылау деңгейінің датчигін жуу</i> .
3. Сорғылардың бірі мезгіл-мезгіл ешбір себепсіз іске қосылады.	a) Өрбір 24 сағат сайын жұмыс сынағы.	Өрекет талап етілмейді. Қауіпсіздік функциясы білік тығыздағышын шайналып қалудан сақтайды.

16. Бұйымды кәдеге жарату

Шекті күйдің негізгі өлшемдері болып табылатындар:

1. жөндеу немесе ауыстыру қарастырылмаған бір немесе бірнеше құрамдас бөліктердің істен шығуы;
2. пайдаланудың экономикалық тиімсіздігіне алып келетін жөндеуге және техникалық қызмет көрсетуге шығындардың ұлғаюы.

Аталған жабдық, сонымен қатар, тораптар мен бөлшектер экология саласында жергілікті заңнамалық талаптарға сәйкес жиналуы және кәдеге жаратылуы тиіс.

17. Дайындаушы. Қызметтік мерзімі

Дайындаушы:

GRUNDFOS Holding A/S концерні,
Poul Due Jensens Vej 7, DK-8850 Bjerringbro, Дания*

* нақты дайындалу елі фирмалық тақтасасында көрсетілген.

Уәкілетті дайындаушы тұлға/Импорттаушы**:

«Грундфос Истра» ЖШҚ
143581, Мәскеу облысы, Истра ауданы,
Павло-Слободское е/м., Лешково ауылы, 188-үй.

Орта Азия бойынша импорттаушы:

«Грундфос Қазақстан» ЖШС
Қазақстан Республикасы, 050010, Алматы қ.,
Көк-Төбе шағын ауданы, Қыз-Жібек көшесі, 7.

** импорттық жабдықтарға қатысты көрсетілген.

Ресейде дайындалған жабдық үшін:

Дайындаушы:

«Грундфос Истра» ЖШҚ
143581, Мәскеу облысы, Истра ауданы,
Павло-Слободское е/м., Лешково ауылы, 188-үй.

Орта Азия бойынша импорттаушы:

«Грундфос Қазақстан» ЖШС
Қазақстан Республикасы, 050010, Алматы қ.,
Көк-Төбе шағын ауданы, Қыз-Жібек көшесі, 7.

Жабдықтың қызмет мерзімі 10 жылды құрайды.

Техникалық өзгерістер болуы мүмкі.

МАЗМУНУ	Бет
1. Коопсуздук техникасы	58
1.1 Документ тууралуу жалпы маалымат	58
1.2 Жабдуудагы символдордун жана жазуулардын мааниси	58
1.3 Тейлөө кызматчыларды окутуу жана квалификациясын жогорулатуу	58
1.4 Коопсуздук техникасы сакталбагандыктын кооптуу натыйжалары	58
1.5 Коопсуздук техникасын сактоо менен иш алып баруу	59
1.6 Колдонуучу жана тейлөө кызматчылар үчүн коопсуздук техникасы	59
1.7 Техникалык тейлөө, кароо жана куруу учурундагы коопсуздук техникасы	59
1.8 Кошумча түйндүрдөрдү жана тетиктерди даярдоо жана өз алдынча орнотуу	59
1.9 Мүмкүн болбогон пайдалануу режимдери	59
2. Жеткирүү жана сактоо	59
3. Документтеги символдордун жана жазуулардын мааниси	59
4. Өндүрүм тууралуу жалпы маалымат	59
5. Таңгак жана ташуу	66
5.1 Таңгак	66
5.2 Ташуу	66
6. Колдонуу тармагы	66
7. Иштөө принциби	66
8. Механикалык бөлүктү куруу	67
8.1 Соркысма орнотууну куруу	67
8.2 LC 221 башкаруу шкафын куруу	69
9. Электр жабдууну туташтыруу	71
9.1 LC 221 башкаруу шкафын ички чогултуусу	71
9.2 Электр байланыштар	72
9.3 Электр байланыштар түзмөгү	72
10. Ишке салуу	73
11. Пайдалануу	74
11.1 LC 221 башкаруу шкафын тууралоо	74
11.2 LC 221 башкаруу шкафын дисплейин сүрөттөө	74
11.3 Тууралоо менюсү	76
11.4 Маалымат менюсү	77
11.5 Бузуулар белгилерди сүрөттөө	78
12. Техникалык тейлөө	80
12.1 Механикалык бөлүктү техникалык тейлөө	80
12.2 Электр жабдууну техникалык тейлөө	80
12.3 Деңгээл көзөмөлдөгөн билдиргичти жууп чыгуу	80
12.4 Кирдеген соркысма орнотуусу	81
13. Пайдалануудан чыгаруу	81
14. Техникалык маалыматтар	81
15. Бузууларды табуу жана оңдоо	82
16. Өндүрүмдү утилизациялоо	84
17. Өндүрүүчү. Иштөө мөөнөтү.	84
Приложение 1.	112
Приложение 2.	113
Приложение 3.	115



Эскертүү

Жабдууну куруудан мурда аталган документти жана Кыскача жетекчиликти (Quick Guide) жакшылап окуп чыгыңыз . Жабдууну куруу жана пайдалануу аталган документтин талабына ылайык жана жергиликтүү ченемдерге жана эрежелерге дал келиш керек.

1. Коопсуздук техникасы

Эскертүү

Жабдууну ылайыктуу билими жана тажрыйбасы бар адам пайдаланышы керек. Денелик мүмкүнчүлүгү, акылы, көрүүсү жана угуусу чектелген адамдарга аталган жабдууну пайдаланууга жол берилбеш керек. Балдарга жабдууну пайдаланууга тыюу салынат.



1.1 Документ тууралуу жалпы маалымат

Паспорт, Куруу жана пайдалануу боюнча жетекчилик, мындан ары текстте Жетекчилик деп аталат, курууда, пайдаланууда жана техникалык тейлөөдө кыла турган негизги көрсөтмөлөрдү камтыйт. Ошондуктан куруу жана пайдалануу алдында тейлөө кызматчылар жана колдонуучулар аларды сөзсүз жакшылап изилдеп чыгыш керек. Жетекчилик ар дайым жабдууну пайдалануу жерде туруш керек.

"Коопсуздук техникасында" көрсөтүлгөн коопсуздук техникасынын жалпы талаптарын гана сактабастан, башка бөлүмдөрдө берилген өзгөчө талаптарды дагы сактагыла.

1.2 Жабдуудагы символдордун жана жазуулардын мааниси

Жабдуунун өзүндөгү белгилер, мисалы:

- айланууну билдирген багыттооч,
- сордурулган чөйрөгө жөнөтүү үчүн түртүү келтетүтүктүн белгиси,

өз тартибинде жана аларды ар убак окууга мүмкүн болгондой сакталышы керек.

1.3 Тейлөө кызматчыларды окутуу жана квалификациясын жогорулатуу

Пайдаланууну, техникалык тейлөөнү алып барган жана текшерүүлөрдү өткөргөн, ошондой эле жабдууну орноткон кызматчылар ылайыктуу квалификацияга ээ болушу керек. Кызматчылар жоопкерчилик тарткан жана көзөмөлдөгөн маселелер, ошондой эле алардын милдеттери колдонуучулар менен так аныкталышы керек.

1.4 Коопсуздук техникасы сакталбагандыктын кооптуу натыйжалары

Коопсуздук техникасы сакталбаса адамдын өмүрүнө жана ден-соолугуна гана кооптуу натыйжаларды алып келбестен, бирок айлана-чөйрөгө жана жабдууга дагы зыян алып келет. Коопсуздук техникасы сакталбаса келтирилген зыяндын ордун толтуруу кепилдик милдеттерди жокко чыгарылат. Атап айтканда, коопсуздук техникасын сактабаганда, кийинки кесепеттер болушу мүмкүн:

- жабдуунун маанилүү функциялары иштебей калат;
- белгиленген техникалык тейлөө жана оңдоо ыкмалары натыйжасыз;
- электр жана механикалык факторлордон кызматчылардын өмүрүнө жана ден-соолугуна коркунучтуу абалдын пайда болуусу;

1.5 Коопсуздук техникасын сактоо менен иш алып баруу

Жабдууну иштетип жатканда, пайдаланууда, аталган документтеги коопсуздук техникасы, колдонуучунун улуттук каралган коопсуздук техникасы, ошондой эле башка жергиликтүү каралган коопсуздук техникасы сакталышы керек.

1.6 Колдонуучу жана тейлөө кызматчылар үчүн коопсуздук техникасы

- Жабдууну колдонуп жатканда кыймылдуу түйүндөрдүн жана тетиктердин коргоо тоскучтарын ондоого тыюу салынат.
- Электр тогу менен байланыштуу коркунучтардан абайлаш керек (мисалы, ПУЭ жана жергиликтүү электр тогун камсыздаган мекемелердин буйруктары).

1.7 Техникалык тейлөө, кароо жана куруу учурундагы коопсуздук техникасы

Колдонуучу техникалык тейлөөнү, текшерүү кароону, курууну, пайдалануу жана куруу жетекчилиги менен жетиштүү таанышып чыккан жана бул тармакты жакшы билген адистердин иштөөсүн камсыз кылуу керек. Иштер жүрүп жатканда жабдуу сөзсүз өчүк болушу керек. Жабдууну токтотоордо куруу жана пайдалануу жетекчилигинде көрсөтүлгөн тартип сөзсүз сакталышы керек.

Иш аяктаганда бардык алынган сактоо жана коргоо жабдууларды кайра орнотуу же күйгүзүү керек.

1.8 Кошумча түйүндөрдү жана тетиктерди даярдоо жана өз алдынча орнотуу

жабдууларды өндүрүүчүнүн гана уруксаты менен кайра орнотуп же модификациялоого мүмкүн.

Фирманын кошумча түйүндөрү жана тетиктери, ошондой эле өндүрүүчү фирма тараптан уруксат берилген топтомдо пайдалануунун ишеничтүүлүгүн камсыздоо үчүн тандалган.

Башка өндүрүүчүлөрдүн түйүндөрүн жана тетиктерин колдонсо натыйжалар үчүн өндүрүүчү жоопкерчилик тартуудан баш тартышы мүмкүн.

1.9 Мүмкүн болбогон пайдалануу режимдери

"Колдонуу тармагы" бөлүмүндө каралган функционалдык иштөөгө ылайык гана колдонулганда, аталган жабдуунун пайдалануу ишеничтүүлүгүнө кепилдик берилет. Бардык учурда техникалык маалыматта уруксат берилген гана белгилерди колдонуу керек.

2. Жеткирүү жана сактоо

Жабдууну үстү жабылган вагондордо, үстү жабык унааларда, аба, суу же деңиз аркылуу жеткирүү керек.

Жабдууну механикалык факторлор менен байланыштуу жеткирүү шарты МАМСТ 23216 "С" тобуна ылайык болуу керек.

Жеткирүүдө таңылган жабдуу ордуна ары-бери жылып кетпеш үчүн, аны унаага бекем бекитиш керек.

Жабдууну сактоо шарты МАМСТ 15150 "С" тобуна ылайык болуу керек.

Узакка сактоодо LC 221 башкаруу шкафын нымдуулуктан сакташ керек.

Максималдуу сактоо мөөнөтү 3 жыл. Сакталган бардык мөөнөт ичинде консервациялоо талап кылынбайт.

Айлана-чөйрөнүн сактоо аба табы -30 -дан $+60$ °C -ка чейин.

3. Документтеги символдордун жана жазуулардын мааниси



Эскертүү
Аталган көрсөтмөлөр сакталбаса адамдын ден-соолугуна коркунучтуу натыйжаларды алып келет.

Эскертүү
Аталган эрежелерди жарылуудан корголгон жабдуулар менен иштөөдө колдонуу керек. Ошондой эле бул эрежелерди стандарттуу жабдуулар менен иштөөдө колдонуу сунушталат.

Жабдуунун иштебей же бузулуп калуусуна алып келген аткарылбаган коопсуздук техникасы.

Жабдуунун коопсуз пайдалануусун жана иштөөсүн камсыздаган сунуштамалар же көрсөтмөлөр.



Көңүл бур

Көрсөтмө

4. Өндүрүм тууралуу жалпы маалымат

Аталган Жетекчилик төмөнкүлөргө тиешелүү:

- Multilift MD1 соркысма орнотуулары, эки вариантта жеткиликтүү: SE же SL соркысмалар менен (моделине жараша);
- Multilift MDV соркысма орнотуулары, эки вариантта жеткиликтүү: SEV же SLV соркысмалар менен (моделине жараша).

Түзүлүшү

Соркысма орнотуулар топтомуна эки соркысма жана LC 221 башкаруу шкафын камтыйт.

Multilift	Соркысманын түрү
MD1	SE1/SL1 соркысма бир каналдык иштөө дөңгөлөгү менен
MDV	SEV/SLV соркысма SuperVortex түрүндөгү иштөө дөңгөлөгү менен

Multilift MD1/MDV соркысма орнотуусу

Орнотуулардын чачылган түрүндөгү сүрөт *Тиркеме 3* көрсөтүлгөн

Герметикалык жана газ-суу өткөрбөгөн соркысма орнотуусунун топтомунда эки соркысма бар

Ал кийинки жабдуудан турат:

- бир же эки 450-литрдик курама сактагыч кирүүчү муфтасы менен, келтетүктөрү, аба чыгаруучу келтетүктөрү жана топтомго кошулуп берилген кол менен башкарылган диафрагмендүү соркысма үчүн туташтыруусу менен;
- эки үч фазалык каналдык соркысмалар тирөөчтөрү менен жана туурасынан куруу үчүн бекитүүчү буралгылар;
- сай түтүк туташтыруулары менен ийилчээк муфталар жана соргуч келтетүтүк, соркысма жана сактагычты туташтыруу үчүн тагуучу тыгыздагыч;
- кайырма кыр DN 80 же DN 100 Ø110 сай түтүгү менен;
- LC 221 башкаруу шкафы аналогдук деңгээл көзөмөлдөгөн билдиргичи менен;
- абаны чыгаруу үчүн кайырма кыр шлангасы жана туташтыруу сай түтүгү менен.

Соркысма орнотуусунда ашып кетсе үч курама сактагычы бар болушу мүмкүн жана куруу аянтында чогултуу керек.

Соркысма орнотуусунда бир тикесинен жана үч туурасынан кирүүчү келтетүтүгү бар болушу мүмкүн. Туурасынан үч келтетүтүктүн өзөгү фундаменттен/полдон 700 мм өйдө жайгашкан.

- Тикесинен кирүүчү келтетүтүккө ПВХ-дан Ø110 түтүгүн туташтырса болот.
- Туурасынан кирүүчү келтетүтүккө ПВХ-дан Ø160 түтүгүн туташтырса болот.

Туурасынан эки келтетүтүктүн өзөгү фундаменттен/полдон 120 мм өйдө жайгашкан. Бул келтетүтүктөр курама сактагычтарды катары менен орнотуу үчүн колдонулат.

Кийинки нерселер жеткирилген жабдууга кошулуп берилет:

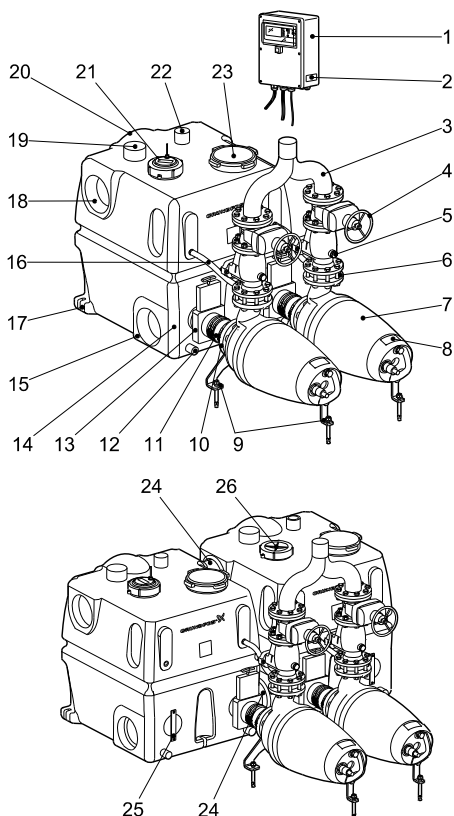
- Паспорт, Куруу жана пайдалануу боюнча жетекчилик — 1 даана;
- кирүүчү муфта, DN 150 — 1 даана;
- вентиляциялык кайырма кыр, DN 80 же DN100, вентиляциялык шланга жана туташтыруулары менен — 2 даана;
- ийилчээк муфта, DN 70 жөнөтүү келтетүтүк менен туташтыруу үчүн эки каамыт менен – 2 даана;
- муфта, DN 100, соргуч соркысманын капталы менен туташтыруу үчүн – 2 даана;
- кайырма кыр, DN 80 же DN 100 туташтыруу муфтасы менен, DN 100 (сырткы диаметри 110 мм) – 2 даана;
- ийилчээк туташтыруу муфтасы, диафрагмендүү соркысма үчүн ички диаметри 50 мм, 1 1/2" же соргуч линиясы үчүн PP, DN 50 – 1 таң.;
- төшөмдөр топтому, DN 80 же DN 100, 8 бурама M16 × 65, үлүктөр жана эбелектер (цинктелген) – 2 топтом;
- сактагычты бекитүү үчүн анкер бурамалар – 3 даана;

8. бөлүмдө. *Мехникалык бөлүктүн куруусу жана кийинки бөлүмдөрдө бул түйүндөр бирдиктүү жабдуудай сүрөттөлгөн.*

Кайтаруу клапандар, жылдыргычтар жана коллектор кошумча нерселердин топтомунда.

Көрсөтмө

Бир же эки сактагычы менен Multilift MD1/MDV орнотуулардын жалпы көрүнүшү сүр. 1 көрсөтүлгөн.



TM04 4751 2009

Сүр. 1 Бир же эки топтогуч сактагычы менен Multilift MD1, MDV соркысма орнотуулары

Абал Сүрөттөө

1	LC 221 Башкаруу шкафы
2	Фирмалык такта, башкаруу шкафы
3	Коллектор*
4	Кайырма кыр клин жылдыргычы, чоюн*
5	Шар кайтаруу клапаны тазалоочу жабдуусу менен*
6	Соркысманын кутучасынан абаны чыгаруу үчүн өткөөл кайырма кыр
7	SE же SL түрүндөгү соркысма
8	Соркысмадагы фирмалык такта
9	Соркысманын тирөөчтөрү
10	Сай түтүк менен туташтыруу кайырма кыры
11	Каамыт менен ийилчээк муфта
12	Кол диафрагмендүү DN 32/40 соркысманы туташтыруу үчүн байланыш келтетүтүк
13	Шибер жылдыргыч, ПВХ*
14	Курама сактагыч
15	Экинчи сактагычты туташтыруу үчүн коюлма тыгыздагыч менен уяча
16	Соркысманын кутусунан абаны чыгаруу үчүн шланг
17	Сактагычты бекитүүчү жерлер
18	Экинчи сактагычты туташтыруу же сордургуу үчүн коюлма тыгыздагыч менен уяча
19	Кошумча DN 100 (Ø110) соргуч өткөрмө түтүктү туташтыруу үчүн туташтыруу келтетүтүк
20	DN 150 (Ø160) соргуч өткөрмө түтүк үчүн коюлма тыгыздагыч менен уяча
21	Басуу билдиргичтин түтүгү үчүн оюлган капкак (деңгээл көзөмөлдөгөн билдиргич)
22	Вентиляция үчүн туташтыруу келтетүтүк DN 70 (Ø75)
23	Кароо капкагы
24	Сактагычтардын ортосундагы туташтыруу түтүк
25	Бекиткич, соркысманы туташтыруу
26	Бекиткич, сактагыч

*Кошумча нерселер

Курама сактагыч

Multilift MD1 жана MDV соркысма орнотууларынын курама сактагычтарынын жалпы жана пайдалуу (соркысманы ишке салуу жана токтотуу деңгээлдин ортосу) көлөмдөрү кийинки таблицада көрсөтүлгөн:

Курама сактагычтардын саны	1	2	3
Сактагычтын чендери [л]	450	900	1350
Токтотуу кармалуу менен жана ансыз пайдалуу көлөм [л]	225/150	450/300	675/450

Соркысма орнотуулар эки соркысма менен жабдууланган, экинчи соркысма иштен чыгып калганда башкасы резервдик болот же кирүүдө көлөм бир соркысманын өндүрүшүнөн ашып кетсе кошумча өндүрүштү камсыздайт.

Курама сактагычта кароо люк бар.

Соркысмалар

Соркысмалар туурасынан орнотуу үчүн тирөөчтөрү менен, агын сууларды чыгаруу түтүмүндө колдонулган стандарттуу соркысмалар болот.

Соркысмалар эки ишти аткарат:

- SE соркысмалар үзгүлтүксүз (S1) жана кайталанган-кыска мөөнөттүү пайдалануу режими үчүн (S3-50 %, 1 мүн.).
- SL кайталанган-кыска мөөнөттүү пайдалануу режими үчүн (S3 50 %, айлана-чөйрөнүн макс. аба табы 30 °C -та 1 мүнөт).

Бир сатта 20 ишке салуу сунушталат. Бирок иштөө циклы 1 мүнөт болгондуктан, максималдуу жүктөмдө ар бир 2 саат сайын 60 ишке салууга жол берилет. Ошентип, валдын, подшипниктердин жана электркиймылдаткычтын төшөмдөрдүн жешилүүсү максималдуу азайат.

Соркысманын эки сериясы тең окшош гидравликалык мүнөздөмөгө ээ.

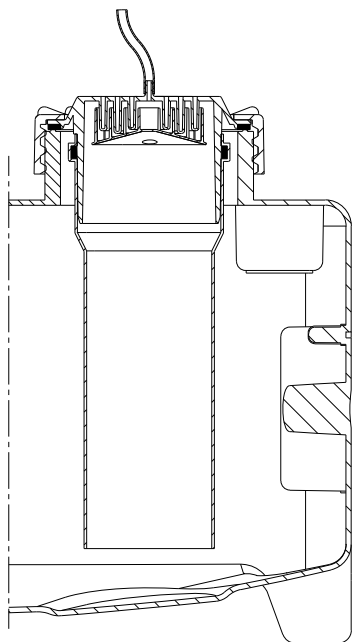
Толугураак маалымат Паспортто, Соркысманы куруу жана пайдалануу жетекчилигинде көрсөтүлгөн.

Деңгээл көзөмөлдөгөн билдиргич жана кароо капкагы

Басуунун пьезорезистивдүү билдиргичи башкаруу шкафында жайгашкан жана сактагычтагы билдиргичтин түтүгүнө шланг аркылуу туташтырылган. Деңгээл билдиргич үчүн капкак конденсаттын кармагычы менен жана DN 100 түтүккө туташтыруу менен жабдууланган. Бул түтүк басуу билдиргичи менен сактагычтын түбүнө чейин кетет. Суюктуктун жогорку деңгээли түтүктүн жана шлангдын ичиндеги абаны кысат, андан кийин пьезорезистивдүү билдиргич басуунун өзгөрүлүүсүн аналогдук белгиге өзгөртөт. Соркысманы иштетүү жана токтотуу үчүн, ошондой эле суюктуктун деңгээли көтөрүлгөндө кырсык билдирүү үчүн, башкаруу блоктон келген аналогдук билдирүүлөр колдонулат. Билдиргич оюлган капкактын алдына бекитилет жана текшерүү, техникалык тейлөө же түтүктү тазалаган учурда алынат. Тыгыздоочу шакек герметикалык абалды камсыздайт.

Шлангдын узундугу 4 же 10 м болот. Шланг башкаруу шкафына туташтырылышы керек.

Деңгээл көзөмөлдөгөн билдиргичке кошумча катары сактагыч кароо люк менен жабдууланган, ал аркылуу киргизилген деңгээл билдиргич менен иштөө абалын текшерсе болот.



Сүр. 2 Оюлган капкак жана шланг, DN 100 түтүгү жана конденсат кармагыч

TM05 0332 1011

LC 221 Башкаруу шкафы

LC 221 башкаруу шкафы Multilift MD1 жана MDV соркысма орнотууларды башкаруу жана көзөмөлдөө үчүн багытталган. Соркысма пьезорезистивдүү, деңгээлди көзөмөлдөөчү аналогдук билдиргичтен келген үзгүлтүксүз билдирүүнүн негизинде башкарылат.

Башкаруу шкафы деңгээлди көзөмөлдөөчү билдиргичтен суюктуктун деңгээли жөнүндө келген белгилердин негизинде Multilift MD жана MLD соркысмаларды күйгүзүп/ өчүрөт. Биринчи соркысма суюктук биринчи деңгээлге жеткенде күйөт жана суюктук токтоо деңгээлине жеткенде башкаруу шкафын буйругу менен өчөт. Экинчи соркысма суюктук экинчи деңгээлге жеткенде күйөт жана суюктук токтоо деңгээлине жеткенде башкаруу шкафын буйругу менен өчөт.

Эки соркысма кезек менен аракетке келтирет. Бир соркысма бузулуп калса, экинчи соркысма иштеп баштайт (соркысмалардын автоматтык коммутациясы).

Сактагычта суюктук ашыкча көбөйүп кетсе, соркысма иштен чыгып калса суу каптоо жөнүндө кырсык билдирүү иштейт.

Буга кошумча, башкаруу шкафы төмөндө аталган бир нече иштерди аткарат.



TM05 1859 3811

Сүр. 3 Multilift MD1 жана MDV соркысма орнотуулары үчүн LC 221 башкаруу шкафы (түз ишке салуу, үч фазалык электркиймылдаткыч)



ТМ05 4022 1912

Сүр. 4 Multilift MD1 жана MDV соркысма орнотуулары үчүн LC 221 башкаруу шкафы (жылдыз-үч бурчтук ишке салуу, үч фазалык электркыймылдаткыч)

LC 221 башкаруу шкафы кийинки функцияларды аткарат:

- эки каналдык соркысма алардын күйүп/өчүүсүн пьезорезистивдүү, деңгээлди көзөмөлдөөчү аналогдук билдиргичтен келген үзгүлтүксүз билдирүүнүн негизинде кезек менен пайдалануу жана автоматтык коммутация менен соркысма иштен чыгып калган учурда башкаруу;
- кыймылдаткычты коргоо автоматы жана/же токту өлчөө, ошондой эле термоөчүргүчтү кошуу аркылуу коргоо;
- кыймылдаткычты коргоо пайдалануу мөөнөтүн чектөө жана кырсык учурда кийин кайра иштетүү аркылуу ишке ашат. Стандарттуу иштөө цикл – 60 секундага чейин. Иштөө убактысы 3 мүнөт менен чектелген (11.5 Бузуулар белгилердин сүрөттөөсү бөлүмүн караңыз, бузулуу коду F011).
- жабдуу узакка иштебей туруп калса (24 саат сайын) жүргүзүп көрүү режимдин автоматтык иштөөсү (2 секунда);
- батареяда иштеп жатканда негизги токко сайылып иштегенде 45 секундага иштөөсү кечигет (ошол аркылуу бир эле убакта бир нече соркысма орнотуулар иштегенде бирдей жүктөм болот);
- кечигүүнү тууралоо:
 - токтотуу кечигүүсү (суюктуктун токтотуу деңгээли менен соркысманын токтогон деңгээлинин ортосундагы убакытты орнотуу) – түтүктөр узун болгон учурда гидросогууну азайтат;
 - ишке салуу кечигүүсү (суюктук ишке салуу деңгээлине жеткен учур менен соркысманын ишке салуу ортосундагы убакытты орнотуу);
 - кырсыкты билдирүү кечигүүсү (бузуу пайда болгон учурдан баштап сигнализация иштегенге чейинки убакытты орнотуу); Бул нерсе суюктук абдан көтөрүлүп кеткенде кырсыкты билдирүү жабдуунун кыска мөөнөттүү иштөөсүн алдыналат;
- кырсык режим белгисинде токту автоматтык түрдө ченөө;
- ток белгилерин орнотуу:
 - токто ашыкча жүктөм (алдынала орнотулган);

- номиналдуу ток (алдынала орнотулган);
- "кургак жүрүш" тогу (алдынала орнотулган).
- иштөө режимдин белгиси:
 - иштөө режими (автоматтык, кол менен);
 - пайдалануу саттары;
 - түрткүлөр (ишке салуунун саны);
 - кыймылдаткычтын максималдуу ченелген тогу.
- кырсык режимдин белгиси:
 - соркысманын абалы (иштеген, бузулган);
 - фазалардын кезегинин ирээти бузулганы же жетишпеген фаза;
 - термоөчүргүчтүн бузулушу;
 - суу ашыкча көтөрүлүп кеткенде кырсык билдирүүсү;
 - тейлөө/техникалык тейлөө талап кылынат (тандоо менен).
- кырсык белгиси автоматтык ыргытууну тандоо;
- сигнализация 20 жолу иштегенде бузууларды каттаган журнал;
- ишке салуу деңгээлин тандоо;
- кошулган билдиргичтин түрүн тандоо;
- билдиргичтин калибрдөөсү (алдынала орнотулган);
- техникалык тейлөөнүн мезгилин тандоо (0, 3, 6 же 12 ай).

Стандарттуу LC 221 башкаруу шкафы кийинки нерселер үчүн төрт потенциалдуу эмес чыгуулар менен жабдууланган:

- соркысманын иштеп турган абалынын белгиси;
- соркысманын бузулган абалынын белгиси;
- суюктук ашыкча көтөрүлүп кеткенде кырсык билдирүүсү;
- бузуулар жөнүндө жалпы белги.

Андан сырткары, LC 221 башкаруу шкафы кийинки максатта алты санарип кирүүлөр менен жабдууланган:

- аналогдук билдиргичти кошуу (4–20 мА же 0–5 В);
- деңгээлдин төрт релесине чейин же аналогдук билдиргичтин ордуна басуу релесине чейин кошулуу; коркунуч белгинин кирүү жагына кошумча калкыгыч өчүргүчтү аналогдук билдиргич үчүн сактагыч катары туташтырса болот;
- Multilift MD1 же MDV соркысма орнотуулардын сыртын суу каптаганын аныктоо үчүн өзүнчө деңгээл релесин туташтыруу. Соркысма орнотуулар көп учурда подвалда орнотулат – имараттын эң алдында. Кырсык билдирүүсү белги берет, мисалы, водопровод түтүгү жарылганда же жер суулары ташыганда;
- басуунун PCB (алдынала чогултулган) пьезорезистивдүү билдиргичин туташтыруу;
- сырткы кырсык билдирүү ыргытуусун туташтыруу;
- кыймылдаткычтын термоөчүргүчүн туташтыруу.

LC 221 башкаруу шкафын Grundfos-тун CIU 300 BACnet MS/TP модулуна туташтыруу GENIbus протоколу менен ишке ашат.

Жаңылоо жана кийинки орнотуулар үчүн PC-Tool программасын кошсо болот. Тейлөө нускамасын кар.

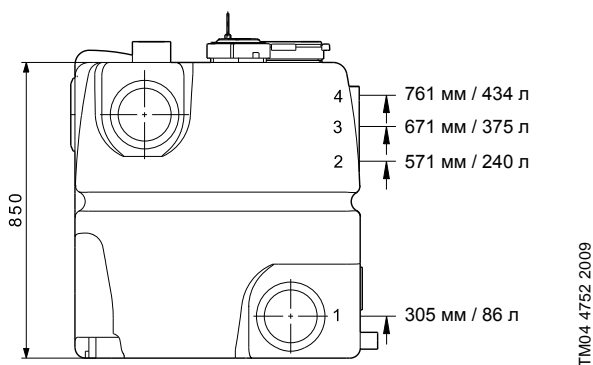
Негизги ток өчүп калса, үн сигнализациясын (зуммерди) активдештирүү үчүн аккумулятордук батарея (топтомдо камтылган) орнотулат. Зуммер бузууларды оңдогонго чейин активдештирилет. Ыргытуу мүмкүн эмес.

Ток улам үзгүлтүккө учураса, кырсык билдирүүнүн кадимки потенциалдуу эмес коммутациялык байланышы кырсык белгисин диспетчердин пультауна сырткы ток аркылуу жөнөтүү үчүн колдонулат.

Иштөө режим

9.4 Электр туташтыруулар түзмөгү бөлүмүн караңыз.

Соркысманын иштөөсү курама сактагычтагы суюктуктун деңгээли боюнча жөнгө салынат. Сүр. 5 караңыз.



TM04 4752 2009

Сүр. 5 Курама сактагычтагы суюктуктун ар кандай деңгээли

Абал	Сүрөттөө
1	Эки соркысманы токтотуу үчүн деңгээл көзөмөлдөгөн билдиргич башкаруу шкафына белги жөнөтөт. Кечигүү мөөнөт өзү билгендей орнотулат, 11.3 Тууралоо менюсун караңыз
2	Биринчи соркысманы ишке салуу үчүн деңгээл көзөмөлдөгөн билдиргич башкаруу шкафына белги жөнөтөт. Орнотулган маанилерди башкаруу шкафынын тууралоо менюсунда өзгөртсө болот. Экинчи соркысманын ишке салуу деңгээли жана билдирүү иштөө деңгээли автоматтык түрдө туураланат. Аларды PC Tool программасы аркылуу өзгөртсө болот.
3	Экинчи соркысманы ишке салуу үчүн деңгээл көзөмөлдөгөн билдиргич башкаруу шкафына белги жөнөтөт.
4	Суюктуктун жогорку деңгээлдеги кабарлоосун активдештирүү үчүн үстүңкү деңгээл көзөмөлдөгөн билдиргич башкаруу шкафына белги жөнөтөт.

Соркысманын алмашуусу автоматтык түрдө болот.

Аткаруу

LC 221 башкаруу шкафы соркысмаларды башкаруу жана коргоо үчүн бир фазалык кыймылдаткычтар үчүн конденсатор жана реле, үч фазалык кыймылдаткычтар үчүн контактор, тарам өчүргүч ("жылдыз-үч бурчтук" түзмөгү боюнча) жана коргоо өчүрүү үчүн кошумча автомат сыяктуу керектүү курамчалар менен жабдууланган (

Башкаруу панели колдонуучу интерфейсиндеги башкаруу баскычтары, иштөө жана кырсык режимди көрсөтүү үчүн дисплейи менен жабдууланган.

Мындан тышкары, ал басуунун пьезорезистивдүү билдиргичи менен жабдууланган, ал курама сактагычтын ичиндеги билдиргичтин түтүгү аркылуу кысылган аба менен активдештирилет. Ошондой эле ага токко туташтыруу үчүн клеммалар, соркысмага байланыштар жана кирүү менен чыгуулар киргизилген, алар аталган бөлүмдүн « LC 221 башкаруу шкафы» пунктунда айталган.

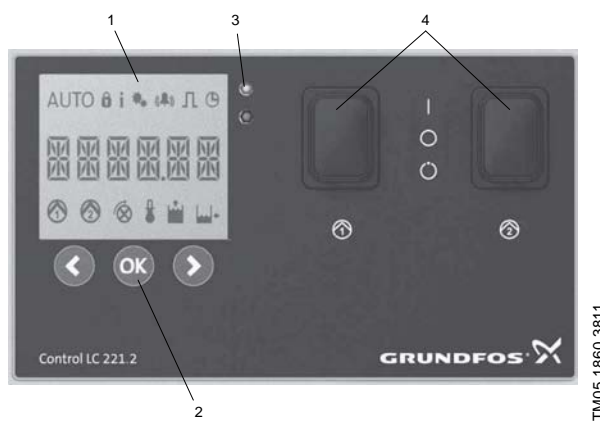
Алдыңкы капкак төрт бекитме кулпусу менен жабылган (< 5 кВт). Шкафты дубалга ачпай эле орнотсо болот.

Тешүүгө үлгү жана резинке багыттоочтору менен алты бурама кошулган.

Башкаруу шкафында "Жылдыз-үч бурчтук" түзмөгү (> 5 кВт) боюнча туташтыруу менен дисплей үчүн тунук капкактуу куту бар. Бардык полюстарды ажыратуу үчүн айырчанын ордуна ал тарам өчүргүч менен жабдууланган.

Өчүрүү коргоо автоматты куруу учурунда тууралоо керек.

Башкаруу панели



TM05 1860 3811

Абал	Сүрөттөө
1	Дисплей
2	Башкаруу баскычтары
3	Абалдын жарыктык индикатору
4	КҮЙ-ӨЧ-АВТОМАТ которгучтары

Сүр. 6 Башкаруу панели

Дисплей (абал 1)

Дисплейде пайдалануудагы бардык маанилүү маалымат жана бузуулардын белгиси көрсөтүлөт. Иштөө жана кырсык режимдин көрсөткүчтөрү **11.2 LC 221 башкаруу шкафтын дисплейинин сүрөттөмөсү** бөлүмүндө баяндалган.

Башкаруу баскычтары (абал 2)

Башкаруу шкафты дисплейдин алдындагы башкаруу баскычтар аркылуу пайдаланса болот. Төмөндө келтирилген таблица башкаруу баскычтардын функцияларын түшүндүрөт:

Башкаруу баскычы	Сүрөттөө
	<ul style="list-style-type: none"> негизги менюда солго жылуу ич-менюда өйдө жылуу ич-менюдагы маанини азайтуу
	<ul style="list-style-type: none"> тандоону ырастоо ич-менюну активдештирүү зуммерди ыргытуу
	<ul style="list-style-type: none"> негизги менюда оңго жылуу ич-менюда ылдый жылуу ич-менюда маанини көбөйтүү

Абалдын жарыктык индикатору (абал 3)

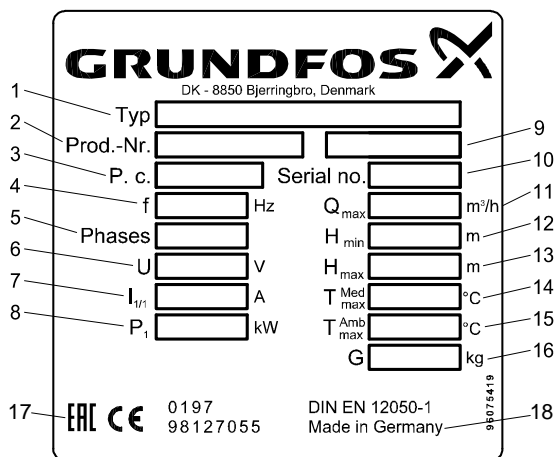
Үстүңкү жашыл жарыктык көрсөткүчү кошулган токто күйөт. Дисплейдеги символдорго жана бузулуу кодуна кошумча соркысма орнотуусу ылдыйкы кызыл жарыктык көрсөткүчү менен жабдууланган, ал бузулуу учурунда күйүп баштайт жана алыстан эле көрүнөт.

Которгуч (абал 4)

Которгуч	Функцияны сүрөттөө
	<p>КҮЙ-ӨЧ-АВТОМАТ которгучтун абалын алмаштыруу аркылуу пайдалануу режимин тандаса болот:</p> <p>АБАЛ I:</p> <p>Соркысманы кол менен ишке салуу. Иштөө убактысын коргоо активдештирилген, 6 мүнөттөн кийин сигнализация иштейт. Стандарттуу иштөө цикл — 60 секундага чейин.</p> <p>АБАЛ O:</p> <ul style="list-style-type: none"> Иштөө учурунда соркысманы токтотот жана токту өчүрөт. Үч символ күйөт: «Settings locked» (Орнотуулар камалууда), «Information» (Маалымат) жана «Setup» (Тууралоо). Кырсык билдирүү белгисин ыргытуу. <p>АБАЛ AUTO:</p> <p>Автоматтык режимде иштөө. Соркысманын ишке салуусу деңгээл көзөмөлдөгөн билдиргичтин белгилеринин негизинде ишке ашат.</p>



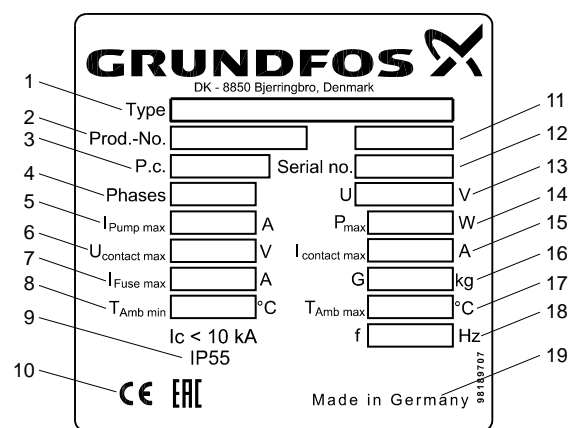
Фирмалык такталар



Сүр. 7 Соркысма орнотуусунун фирмалык тактасы

Абал	Сүрөттөө
1	Типтүү белгилөө
2	Өндүрүмдүн номуру
3	Иштелип чыгарган күн [1-чи жана 2-чи сандар – өндүрүлгөн жылы, 3-чү жана 4-чү сандар – өндүрүлгөн апта]
4	Токтун жыштыгы [Гц]
5	Фазалардын саны
6	Чыңалуусу [В]
7	Номиналдык ток [А]
8	Электркиймылдаткычтын керектелүүчү кубаттуулугу P ₁ [кВт]
9	Иштөө режими
10	Сериялык номуру
11	Максималдуу чыгым [м³/ч]
12	Минималдуу түртүү [м]
13	Максималдуу түртүү [м]
14	Суюктуктун максималдуу аба табы [°C]
15	Айлана-чөйрөнүн максималдуу аба табы [°C]
16	Салмагы [кг]

Абал	Сүрөттөө
17	Базарда айланым белгилери
18	Өндүрүүчү өлкө



Сүр. 8 LC 221 Фирмалык тактасы

Абал	Сүрөттөө
1	Типтүү белгилөө
2	Өндүрүмдүн номуру
3	Иштелип чыгарган күн [1-чи жана 2-чи сандар – өндүрүлгөн жылы, 3-чү жана 4-чү сандар – өндүрүлгөн апта]
4	Фазалардын саны
5	Соркысманын максималдуу керектелүүчү тогу [А]
6	Потенциалдуу эмес байланышта максималдуу чыңалуусу [В]
7	Запастагы сактоочтун максималдуу тогу [А]
8	Айлана-чөйрөнүн минималдуу аба табы [°C]
9	Коргоо деңгээли
10	Базарда айланым белгилери
11	Аткаруу номуру
12	Сериялык номуру
13	Чыңалуусу [В]
14	Керектелүүчү кубаттуулук [Вт]
15	Потенциалдуу эмес байланышта максималдуу ток [А]
16	Салмагы [кг]
17	Айлана-чөйрөнүн максималдуу аба табы [°C]
18	Токтун жыштыгы [Гц]
19	Өндүрүүчү өлкө

Типтүү белгилөө

Соркысма орнотуусу:

Код	Үлгү	M	D	1	.80	.100	.15	.4	5	OD/	400	-2	SE
Типтүү катар:													
M	Multilift Соркысма орнотуусу												
Соркысмалардын саны:													
D	Эки соркысма												
Иштеген дөңгөлөктүн түрү:													
1	Бир каналдык иштеген дөңгөлөк												
V	Катуу шамалдатуу иштеген дөңгөлөк (SuperVortex)												
Эркин өтмөк:													
80	Катуу күйгүзүүлөрдүн максималдуу ченеми [мм]												
Соркысманын түртүү келтетүтүгү:													
100	Соркысманын түртүү келтетүтүгүнүн номиналдуу диаметри [мм]												
Кубаттуулук:													
15	Электркиймылдаткычтын чыгуучу кубаттуулугу, P ₂ / 100 [Вт]												
Полюстардын саны:													
2	2 полюс, 3000 мүн ⁻¹ , 50 Гц												
4	4 полюс, 1500 мүн ⁻¹ , 50 Гц												
Жыштыгы:													
5	50 Гц												
Ишке салууда күйгүзүү түзмөк жана чыңалуусу:													
0D	380-415 В, түз ишке салуу												
1D	380-415 В, «жылдыз-үч бурчтук»												
0E	220-240 В, түз ишке салуу												
1E	220-240 В, «жылдыз-үч бурчтук»												
Курама сактагычтын ченеми:													
400	Литрдин саны												
Курама сактагычтардын саны:													
[]	Бир сактагыч												
2	Эки сактагыч*												
Соркысманын түрү:													
SE	Соркысма SE												
SL	Соркысма SL												

*Эгерде стандарттуу соркысма орнотуусунун иштөө көлөмү абдан аз болсо, үчүнчү сактагыч тиешелүү нерсе катары кошулуп берилет.

LC 221 башкаруу шкафы:

Үлгү	LC 221	.2	.230	.1	.10	.30
LC 221 = башкаруу шкафы						
1 = бир соркысма үчүн башкаруу тутуму						
2 = эки соркысма үчүн башкаруу тутуму						
Чыңалуусу [В]						
1 = бир фазалык аткаруу						
3 = үч фазалык аткаруу						
Максималдуу иштеген ток [А]						
Конденсаторлор [мкФ]						
Ишке салууда күйгүзүү түзмөк:						
[] = DOL (түз ишке салуу)						
SD = «жылдызча-үч бурчтук» ишке салуу						

5. Таңгак жана ташуу

5.1 Таңгак

Жабдууну алганда таңгакта жана жабдуунун өзүндө жеткирүү учурунда жаракалар пайда болгон жокпу текшириңиз. Таңгакты таштаардан мурда, анда майда тетиктер жана документтер калып калган жокпу текшириңиз. Эгерде сиз алган жабдуу буйрутмаңызга дал келбесе, анда жабдууну жөнөтүүчүгө кайрылыңыз.

Жеткирүү учурунда жабдууга доо кетсе, дароо жеткирүү компаниясы менен байланышыңыз жана жабдууну жөнөтүүчүгө билдириңиз.

Жөнөтүүчү аталган жараканы кылдаттык менен карап чыгууга укуктуу.

5.2 Ташуу



Эскертүү

Кол менен көтөрүп жана жүктөп-ташуу иштеринде жергиликтүү ченемдер жана эрежелер сакталышы керек.

Көңүл бур

Жабдууну токко сайылуучу кабелден көтөрүүгө тыюу салынат.

6. Колдонуу тармагы

Multilift MD1 жана MDV соркысма орнотуулары агындар өз алдынча акпаган жерлерде колдонулат жана кийинки нерселерди чогултуп жана сордуруу үчүн багытталган:

- чарба-тиричилик агып чыкма суулар, анын ичинде заңдарсыз боз агып чыккан суулар жана даараткананын заңдуу суулары;
- шлам, кум, ж. б. суулары.

Ошондуктан, соркысма орнотуулары жеке менчик жана көп-батирлүү үйлөрдүн, бейтапканалардын, мейманканалардын, ресторандардын, мектептердин подвалдарынан, ж.б. каналдык тутумдун деңгээлинен ылдый жайгашкан жерлерден агын сууларды чогултуп жана сордуруу үчүн кынтыксыз дал келет.

Multilift MD1 жана MDV соркысма орнотуулары түрүнө жараша, 65 мм-ден 80 мм диаметирине чейин заттарды камтыган сууну сордура алышат.

Соркысма орнотуусу аркылуу кийинки заттарды/агын сууларды сордурганга болбойт:

- катуу заттар, кара май, кум, цемент, күл, катуу кагаз, кагаз майлыктар, картон, скрап, таштандылар, техникалык май, май;
- кайтаруу токтон ылдый жайгашкан санитардык орнотуулардан келген агын суулар (аларды өз алдынча тутум аркылуу агызыш керек);
- коомдук тамактануу ири мекемелердин майланышкан кир суулары сыяктуу кооптуу заттар. Майланышкан кир сууларды сордуруу үчүн май бөлгүчтү колдонуу керек.

7. Иштөө принциби

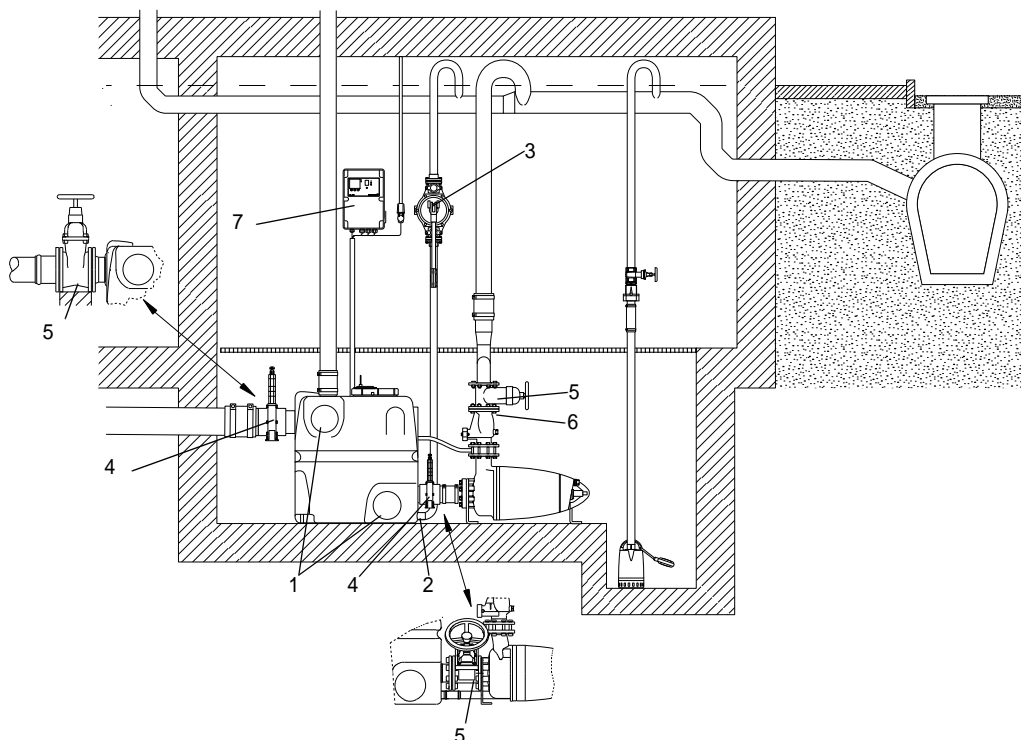
Орнотуу деңгээлдин байланышсыз билдиргичи аркылуу күйүп жана өчөт. Сантехникалык иштердин агын суулары биринчи топтоочу сактагычка агып түшөт. Иштөөчү соркысма топтоочу сактагычтагы суюктуктун деңгээли мурда белгиленген белгисине жеткенде иштеп баштайт. Ошол учурда көмөкчү соркысма өчүк турат. Суюктуктун деңгээли азайганда деңгээл билдиргич иштөөчү соркысманы өчүрүп салат. Белгиленген учурда иштөөчү соркысма менен көмөкчү соркысма узакка туруп калбаш үчүн алмак-салмак иштеп турат. Агып келген суулардын агымы өтө көп болсо, максималдуу иштөө үчүн эки соркысма тең иштеп баштайт.

8. Мехникалык бөлүктү куруу

8.1 Соркысма орнотууну куруу

Multilift MD1 же MDV соркысма орнотууларын куруудан мурда, шамалдатуу, соркысма орнотууларына жетүү, ж.б. тиешелүү жергиликтүү ченемдер жана эрежелер сакталып жатканын текшерипиз.

8.1.1 Куруу түзмөгү



TM05 1877 3811

Абал	Тиешелүү нерселери	Өндүрүмдүн номуру
1	Муфта, DN 150	97726942
2	Муфта, DN 50	98079669
3	Диафрагмендүү соркысма, 1 1/2"	96003721
4	ПВХ -дан жасалган жылдыргыч, DN 100	96615831
	ПВХ -дан жасалган жылдыргыч, DN 150	96697920
5	Чоюн жылдыргыч, DN 80	96002011
	Чоюн жылдыргыч, DN 100	96002012
	Чоюн жылдыргыч, DN 150	96003427
6	Төшөмдөр топтому, DN 80 бурама, үлүк жана эбелектери менен	96001999
7	9,6 В өтүүгө батареялардын топтому	98079682

Сүр. 9 Multilift MD1 жана MDV куруу түзмөгү

8.1.2 Жалпы көрсөтмөлөр

8.1.1 Куруу түзмөгү бөлүмүн караңыз.

- Соркысма орнотууну жакшы шамалдаган жарык бөлмөгө орнотуңуз жана пайдаланууга жана техникалык тейлөөгө жеңил болуу үчүн айланасынан 60 см бош аралык калтырыңыз.
- Фундаменттен ылдый тундургуч даярдаңыз. Эгерде соркысма орнотуусу подвалга коюлуп жатса, анда бөлмөнү кургатуу үчүн фундаменттен ылдый өзүнчө кошумча дренаж орнотуңуз. Сүр. 9 караңыз.

Көрсөтмө Курама сактагычты, соркысманы жана кабелдерди суу капташы мүмкүн. (7 күндө макс. 2 м).

Көңүл бур Башкаруу шкафы кургак, жакшы шамалдатылган жерде орнотулушу керек.

- Өөрчүндү азайтуу үчүн бардык туташтырылган түтүктөр ийилчээк болушу керек.
- Соркысма орнотуусун жерге (полго) орнотуу керек.
- Соркысма орнотуусунун, диафрагмдүү жана дренаж орнотуусунун бардык түртүү келтетүтүктөрү акпаган суунун үстүндө жайгашкан илгич менен жабдууланышы керек. U-түрүндөгү тизенин жогорку деңгээли же кайтаруу гидравликалык жапкыч жерден өйдө болушу керек. Сүр. 9 караңыз.
- Жапкычты DN 80 диаметрде жана андан бийик түртүү линиясында орнотуу керек. Ошондой эле жапкычты сордурган линияда орнотуңуз.
- Имараттын ичиндеги соркысма орнотуусуна ачык булактардан суу жөнөткөнгө болбойт. Ал үчүн имараттын сыртында өзүнчө соркысма орнотуусу керек.
- Соркысма орнотуусу кайтаруу клапаны менен жабдууланышы керек.
- Акпай турган суунун деңгээлине жеткен кайтаруу клапандын үстүндөгү түртүү келтетүтүктүн сыйымдуулугу сактагычтагы пайдалуу көлөмдөн азыраак болушу керек.
- Чарба-тиричиликтин (заңдуу) агын суулары үчүн соркысма орнотуусунун шамалдатуу жабдуусу чатырдан өйдө орнотулушу керек. Ошентсе дагы имараттын негизги вентиляция тутумуна вентиляцияны экинчи вентиляция катары кошууга жол берилет. Атайы вентиляция клапандарды (топтомго кошулган) имараттын сыртында жайгаштыруу керек.
- Эгерде агын суулар курама өткөрмө түтүккө сордурулса, ал аз дегенде $h/d = 0,7$ толтуруу коэффициентине ээ болуш керек. Курама өткөрмө түтүк түртүү түтүктөргө туташтырылгандан кийин аз дегенде бир номиналдык диаметрге көбүрөөк болуш керек.
- Башкаруу шкафы атайы сигнализация менен жабдууланыш керек жана суу каптабаган жерде орнотулуш керек.
- Соркысма бузулуп калса, курама сактагычтын жөнөкөй кол дренажы үчүн диафрагмдүү соркысма (каалагандай) колдонулат.

8.1.3 Курама сактагычты куруу

Түртүү линиясында катмарлар пайда болуусун алдыналуу үчүн өткөрмө түтүктөрдүн параметрлерин, агымдын ылдамдыгы 0,7 м/с кем болбогондой жана тике өткөрмө түтүктөрдө – 1,0 м/с кем болбогондой тандоо керек.

Мисалы, ПВХ-дан жасалган PN 6 түтүктөр үчүн бул талаптарга жооп берүү үчүн кийинки берүүлөрдү камсыздоо керек:

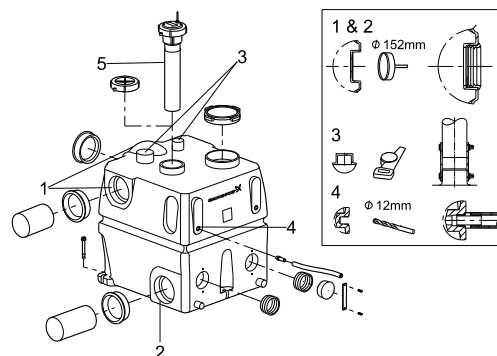
Өткөрмө түтүктүн номиналдык диаметри	80 мм	100 мм
Агымдын ылдамдыгы: 0,7 м/с	4,0 л/с	5,9 л/с
Агымдын ылдамдыгы: 1,0 м/с	5,6 л/с	8,4 л/с

Түтүктөрдү курууда соркысма орнотуусуна өткөрмө түтүктөн чыңалуу болбогонун текшерүү керек.

Көңүл бур

Кирүүчү муфталардын жана чоюн шамалдатуу келтетүтүктөрдүн, кол диафрагмдүү соркысманын келтетүтүгүнүн жана DN 100 тике соргуч келтетүтүктүн баштарын кесип коюу керек.

Сүрөттө сактагычты даярдоо көрсөтүлгөн.

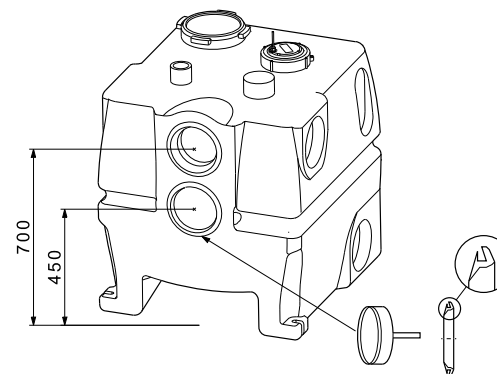


Сүр. 10 Курама сактагычты курууга даярдоо

Тегерек ара менен колдонулуучу кирүүчү тешиктердин баштарын (сүр. 10, поз. 1) жана/же экинчи сактагыч (эгерде ошондой бар болсо) менен туташтыруу үчүн келтетүтүктөрдүн баштарын кесүү керек (сүр. 10, поз. 1 жана 2). Ошондой эле шамалдатуу келтетүтүктөрдүн жана кошумча соргуч келтетүтүктүн DN 100 (сүр. 10, поз. 3) баштарын кесүү керек. Андан соң, түтүктөрдү ийилчээк түртүү шланг жана эки каамыт менен туташтырыңыз. Соркысманын аба чыгаруучу шлангдын кесилген жери менен туташтыруу үчүн сактагычта тешик тешиңиз (сүр. 10, поз.4). Шланг туташтыргычты кесүү үчүн тыгыздагыч кылып жана туташтырылган жерди кол менен катуу бекитүү керек. Куруунун көпчүлүгүндө кирүүчү тешик түбүнөн стандарттуу 700 мм деңгээлден ылдый болуш керек. Куруу ордунда манжета тыгыздагычты өзгөртсө болот.

Кийинки нерселерди колдонуңуз:

- 91713755 – тегерек ара Ø177
 - 91712026 – борбордоочу тешкич
 - 91071939 – манжета тыгыздагыч DN 150 (чики. Ø160).
- Сүр. 11 караңыз.



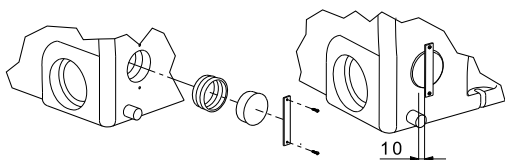
Сүр. 11 Кошумча соргуч келтетүтүк

Көрсөтмө Агымга карай соргуч жана түртүү өткөрмө түтүктөр ичкерип кетпеш керек.

TM04 4754 2009

TM04 4755 2009

Курама сактагычты түз жерге, кошулуп берилген чыңмык жана бурамалар менен, көтөрүп же айланбагандай катуу бекитиңиз.



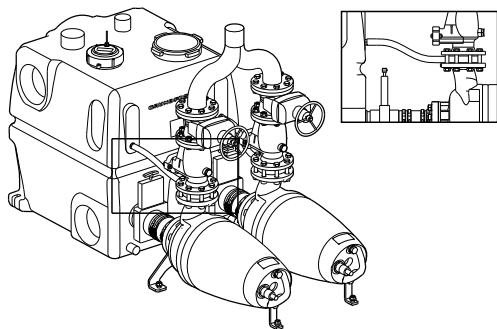
TM04 4756 2009

Сүр. 12 Курама сактагычтагы соргуч келтетүтүк

Сактагычта соркысманын эки туташтыруусу соргуч түтүктүн тизесине келтирилген, ошол аркылуу сактагычтын түбүнө чейин сордурууга мүмкүн жана агын суулардын калдыгы абдан аз калат. Соргуч келтетүтүктөр ачык.

Эки жана андан көп сактагычы бар соркысма орнотуулардагы колдонулбаган туташтыруу келтетүтүктөрдү коюлма тыгыздагычы бар муфта менен, ПВХ-дан жасалган капкак жана тирөөч такта (орнотууга кошулуп берилет) менен жабуу керек. Сактагычтын дубалы менен жана тирөөч плитканын ортосундагы тешик 10 мм болуш керек (сүр. 12).

Соркысма орнотуусу өткөөл кайырма кыры менен берилет, ал сактагычка шланг жана эки туташтыргыч аркылуу туташтырылат жана соркысма кутусун шамалдатып турат. Кайырма кырды түртүү тешик менен кайтаруу клапандын ортосунда орнотуу керек. Шлангды туташтырганда ал оролуп илмек болуп калбасын, себеби соркысманы өчүргөндө шлангдагы нерселер дароо чыгат.



TM04 4757 2009

Сүр. 13 Соркысмалардан абаны чыгаруу

Курама сактагычтардагы соргуч жана түртүү линиялардагы техникалык тейлөөнү жеңил өткөрүү үчүн жылдыргычтарды орнотуу керек.

Соргуч линияда: DN 100/DN 150.

Басмырлоо тарабы: DN 80/DN 100.

Соргуч тешиктердин алдындагы жана сактагыч менен соркысмалардын ортосундагы жылдыргычтарды чоюндан же ПВХ-дан жасаса болот. Керектүү нерселерди материалга жараша тандоо керек. Өткөрмө түтүктүн же ПВХ-дан жасалган жылдыргычтын аягын коюлма тыгыздагычы бар муфтага (уячага) кысып бекитсе болот (сүр. 9).

Көрсөтмө

Соргуч өткөрмө түтүктүн ички диаметри соркысма орнотуунун кийирүүчү тешигинин ички диаметрине барабар болуш керек.

Аба чыгаруучу келтетүтүктүн туюк башын кесүү керек жана ийилчээк муфта менен Ø70 мм (ички диаметр 75 мм) шамалдатуу өткөрмө түтүктү сактагыч менен туташтыруу керек.

Вентиляциялык өткөрмө түтүктү жергиликтүү ченемдерге жана эрежелерге ылайык коюп жана абага чыгаруу керек.

Соргуч, түртүү жана шамалдаткан өткөрмө түтүктөрдүн салмагы курама сактагычка таасир берүүсүнө жол бербеш керек. Өткөрмө түтүктөрдүн узун бөлүкчөлөрү, чоргоолор тирөөчтөргө орнотулуш керек.

Көңүл бур

Көңүл бур

Эч качан соркысма орнотуусуна чыкса болбойт.

Эгерде соркысма орнотуусунда бир курама сактагычтан көп болсо, анда деңгээл көзөмөлдөгөн билдиргич соргуч өткөрмө түтүккө туташтырылган сактагычта орнотулуш керек. Башка сактагычтагы тиешелүү тешикти бекиткич менен жабуу керек.

8.1.4 Мембрандык соркысма

Кошумча кол диафрагмендүү соркысма курама сактагычтан сууну сордуруу үчүн колдонулат, мисалы, техникалык тейлөөнүн алдында. Кол диафрагмендүү соркысманы техникалык тейлөөдөн мурда жылдыргычты орнотуу керек. Сактагычта 1 1/4" (Ø42) жана 1 1/2" (Ø48) өткөрмө түтүктөр үчүн эки тешик бар. 1 1/2" ийилчээк муфтасы соркысма орнотуусуна кошулуп берилет.

8.1.5 Сууну төккөн соркысма

Эгерде Multilift MD1 же MDV соркысма орнотуусу жер суулары каптай турган подвалда орнотулса, анда полдон ылдый кошумча дренаж соркысма колдонууга сунушталат (кээ бир өлкөдө талап кылынат). Сүр. 9 ченемдерге жана эрежелерге ылайык аталган соркысмалардын орнотуусу көрсөтүлгөн.

Курама сактагычты, соркысмаларды жана кабелдерди суу капташы мүмкүн жана сордурулган суюктуктун деңгээлинен ылдый болушу мүмкүн. Башкаруу шкафы суу болбошу керек, ошондуктан кургак, жакшы шамалдатылган жерде орнотулушу керек.

Көңүл бур

8.2 LC 221 башкаруу шкафын куруу

8.2.1 Жалпы көрсөтмөлөр



Эскертүү
LC 221 башкаруу шкафын, соркысма, кудукту, ж.б. орнотуудан мурда токтон ажыратылгандыгын жана қапысынан токко сайылып кетпөөсүн текшерчиңиз.

Курууну жергиликтүү ченемдерге жана эрежелерге ылайыктуу ыйгарым укуктуу кызматчы кылышы керек.

Куруу орду



Эскертүү
LC 221 башкаруу шкафын жарылуучу жерлерге орнотпоңуз.

LC 221 башкаруу шкафы 0 -дон +40 °C чейинки аба табында пайдалануу керек.

Коргоо даражасы: IP56.

Башкаруу шкафы соркысма орнотуусуна жакын орнотуңуз.

LC 221 башкаруу шкафын ачык абада орнотууда күндөн калкалап же сактоо кутучага коюу керек. LC 221 башкаруу шкафын күндүн тике нурунан сактаңыз.

8.2.2 Куруу боюнча сунуштамалар



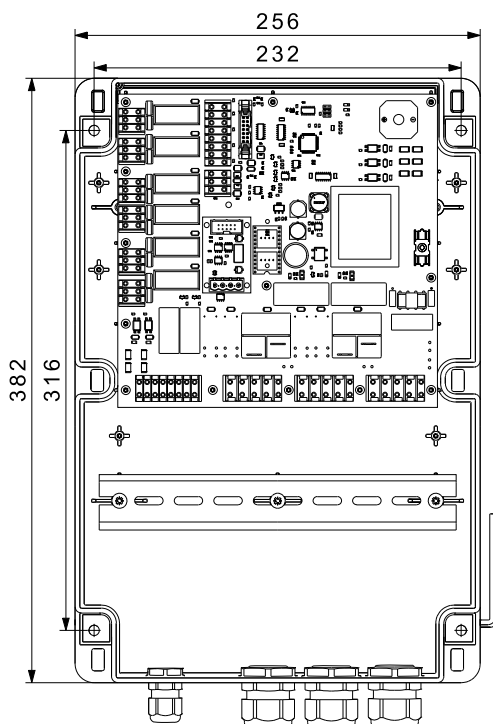
Эскертүү
 Тешиктерди тешүүдө кабелдерге жана суу-газ түтүктөрүнө зыян келтирип албаңыз. Курууну коопсуз кылыңыз.

Көрсөтмө

LC 221 алдыңкы капкагын ачпай орнотсо болот.

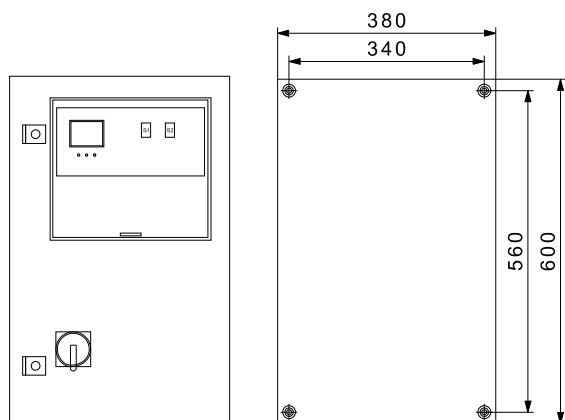
Орнотуу тартиби:

- LC 221 түз дубалга орнотуңуз.
- Кабелдерди ылдый каратыңыз (эгерде кошумча кабели талап кылынса, аны башкаруу шкафтын түбүнө жайгаштыруу керек).
- LC 221 төрт бурама менен шкафтын артындагы бекитүүчү тешиктерге бекитиңиз. Башкаруу шкафына кошулуп берилген тешүү үлгүсү менен 6 мм диаметрдеги бекитүүчү тешиктерди тешиңиз. Буралгыларды бекитүүчү тешиктерге бекем бекитиңиз. Ар бир буралгыга желим капкак кийгиңиз.



TM05 1940 4011

Сүр. 14 Башкаруу шкафын дубалга куруу (үч фазалык электркыймылдаткыч, түз ишке салуу)



TM05 4042 2012

Сүр. 15 Башкаруу шкафын дубалга куруу (электркыймылдаткыч, "жылдыз-үч бурчтук" түзмөгү боюнча ишке салуу)

Жабдууну куруу боюнча кошумча маалымат Кыскача колдонмодо келтирилген (Quick Guide).

9. Электр жабдууну туташтыруу



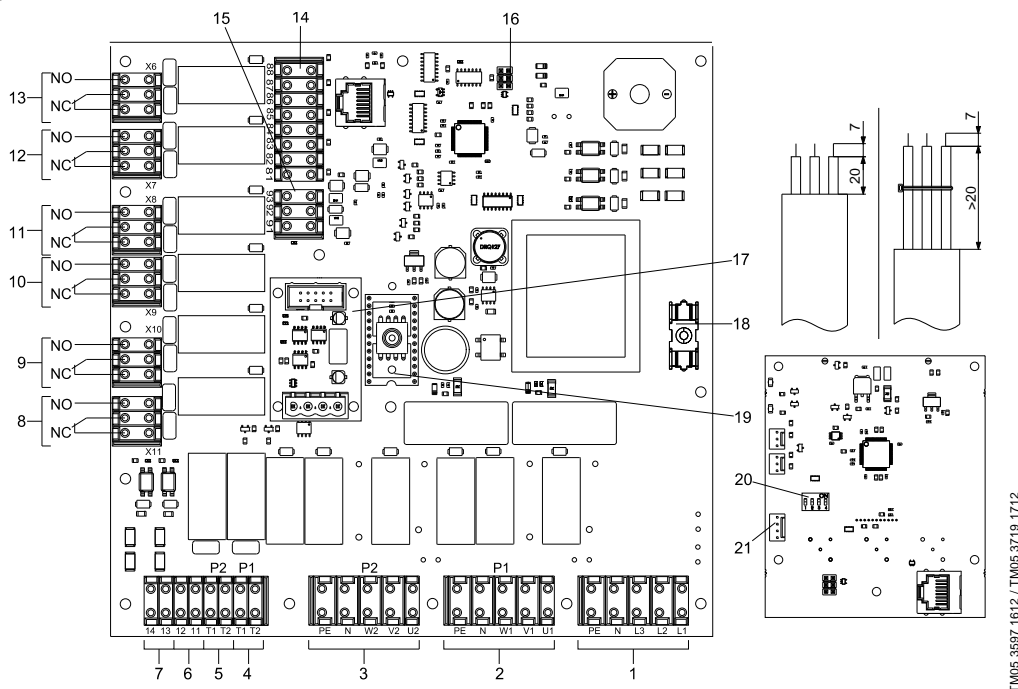
Эскертүү

LC 221 башкаруу шкафын, соркысма, кудукту, ж.б. туташтыруудан мурда токтон ажыратылгандыгын жана капысынан токко сайылып кетпөөсүн текшерипиз.

9.1 LC 221 башкаруу шкафын ички чогултуусу

Сүр. 16 LC 221 башкаруу шкафын ички чогултуусу көрсөтүлгөн

Эскертүү: 8-чи – 15-чи абалдарга кабелдик туташтыруулар: Эгерде кабелдер 20 мм ашыкча чыгып калып жатса, анда кабелди тарттырыңыз.



Сүр. 16 LC 221 башкаруу шкафын ички чогултуусу

Абал	Сүрөттөө	Эскертүү	Клемманын блегилөө
1	Ток чыңалуусунун клеммасы		PE, N, L3, L2, L1
2	Соркысма 1 туташтыруу клеммасы		PE, N, W1, V1, U1
3	Соркысма 2 туташтыруу клеммасы		PE, N, W2, V2, U2
4	Термоөчүргүчтү туташтыруу клеммасы, соркысма 1		T1, T2
5	Термоөчүргүчтү туташтыруу клеммасы, соркысма 2		T1, T2
6	Сырткы кырсык билдирүүнү туташтыруу клеммасы	230 В	11, 12
7	Сырткы ыргытуу клеммасы	230 В	13, 14
8	Бузулүү тууралуу жалпы бидирүү клеммасы		X11
9	Суюктук ашыкча көтөрүлүп кеткенде кырсык билдирүүсүн туташтыруу клеммасы	Потенциалдуу эмес коммутациялык байланыштар НО/НЗ макс. 250 В / 2 А.	X10
10	Соркысма 2 иштен чыккан клеммасы	Көңүл бургула: Аталган клеммаларды иштеген токко кошуңуз же төмөн чыңалуусу бар тарамга, бирок экөөнө бирдей туташтырбаңыз.	X9
11	Соркысма 1 иштен чыккан клеммасы		X8
12	Соркысма 2 пайдалануу клеммасы		X7
13	Соркысма 1 пайдалануу клеммасы		X6
14	Деңгээл релесин туташтыруу клеммасы	Санарип	81-88
14	Суюктук ашыкча көтөрүлүп кеткенде кошумча кырсык билдирүүсүн туташтыруу клеммасы (сактагычтын ичинде)	Санарип	81, 82
15	Аналогдук билдиргичти туташтыруу клеммасы	0–5 В же 4–20 мА	91 (GND), 92 (белги), 93 (12 В)
16	PC Tool туташтыруу үчүн тейлөө ажырым		–
17	GENIbus интерфейс модулу үчүн ажырым		–
18	Башкаруу кырчетин сактооч	Эритме кошмо менен сактооч: 100 мА / 20 мм × Ø5	–
19	Басуу билдиргичтин пьезорезистивдүү модулу	0–5 В	–
20	DIP микроторгучтар (бул тармакта колдонулбайт)		–
21	Батареяны туташтыруу үчүн ажырым, 9 В (топтомго кошулуп берилет)		–

9.2 Электр байланыштар



Эскертүү
LC 221 башкаруу шкаф аталган жабдууга ченемдерге жана эрежелерге ылайыктуу туташтырылыш керек.



Эскертүү
Шкафты ачаардан мурда аны токтон суурунуз.

Иштөө чыңалуусу жана жыштыгы башкаруу шкафтын фирмалык тактасында көрсөтүлгөн. Башкаруу шкафтын мүнөздөмөсү электртоктун булагын куруу ордунда колдонулган параметрлерине дал келүүсүн текшериниз.

Бардык кабелдер/зымдар кабелдик кирүүлөр жана төшөмдөр аркылуу туташтырылат (IP65).

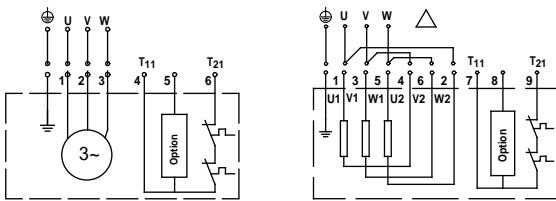
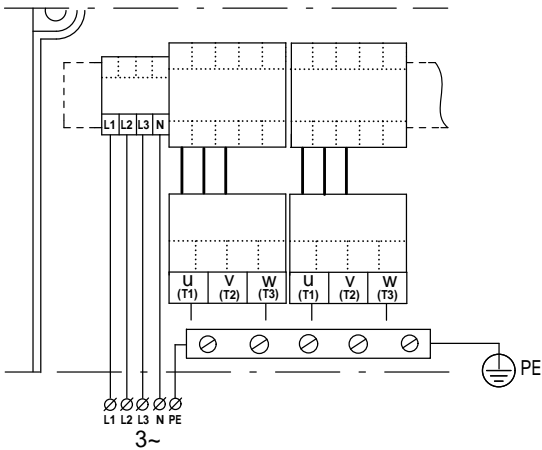
Шкаф ток ажыратымдын жанында болуу керек, себеби топтомго бир фазалык кыймылдаткычы менен соркымалар үчүн коргоо байланышы менен штепсель айырчасы бар 1,5 м узундуктагы ток кабели жана үч фазалык кыймылдаткычы менен соркымалар үчүн СЕЕ (Евростандарт) электрбайланыштын штепсель бөлүгү кирет.

Запастагы сактоочтун максималдуу мааниси башкаруу шкафтын фирмалык тактасында көрсөтүлгөн.

Сырткы жарык өчүргүч орнотулушу керек.

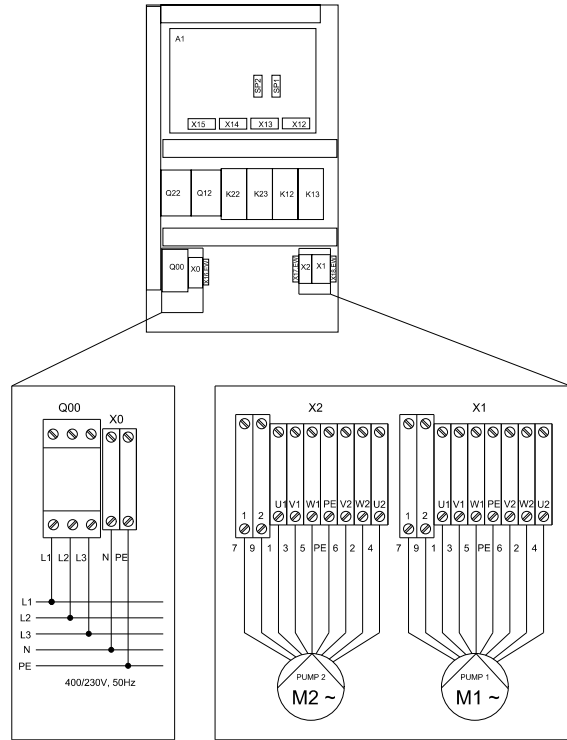
Башкаруу шкафтын тууралоосу 11.1 LC 221 башкаруу шкафын тууралоо бөлүмүндө көрсөтүлгөн.

9.3 Электр байланыштар түзмөгү



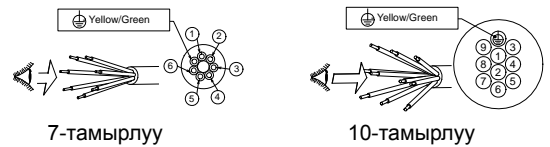
TM05 4043 2012

Сүр. 17 Үч фазалык < 5 кВт электркыймылдаткычы менен Multilift MD1, MDV үчүн туташтыруу түзмөгү (түз ишке салуу)



TM05 4044 2012

Сүр. 18 Үч фазалык > 5 кВт электркыймылдаткычы менен Multilift MD1, MDV үчүн туташтыруу түзмөгү ("жылдыз-үч бурчтук" түзмөгү боюнча ишке салуу)



TM02 8591 0604

Кабели	Клеммалар				
	U	V	W	T ₁₁	T ₂₁
7-тамырлуу	1	2	3	4	6
10-тамырлуу	1/2	3/4	5/6	7	9

Сүр. 19 Электркыймылдаткыч кабели

10. Ишке салуу

Бардык өндүрүмдөр өндүрүүчү заводдо сынактан өтөт. Орнотууда кошумча сынактар талап кылынбайт. Соркысмалар узакка колдонулбай туруп калса, алардын абалын текшергенден кийин гана ишке салуу керек. Иштеген дөңгөлөктөр эркин кыймылдап жатканын текшериптир.

Соркысмада майды куйган жерди ачып, майда суу жокпу текшериптир.

Толугураак маалыматты Паспорт, Соркысмаларды куруу жана пайдалануу боюнча жетекчиликте караңыз.



Эскертүү
Ден-соолукка зыян деп табылган суюктуктарды сордуруу иштерин баштаардан мурда соркысманы, иштөө зонаны (кудук), ж.б. шаймандарын жергиликтүү нускамага ылайык жакшылап тазалоо абзел.

Көрсөтмө

Эгерде соркысманын кабелди башкаруу шкафтан өчүрүлгөн болсо, мисалы, кабелди кабелдик каналдан өткөрүү максатында, анда соркысманын айлануу багытын текшериптир. .
Паспорт, SE жана SL соркысмаларды куруу жана пайдалануу боюнча жетекчиликте караңыз.

Ишке салуудан мурда электр токтун түзмөгүнө ылайык туташтырып жана LC 221 башкаруу шкафын тууралоо керек.

Соркысманы тиешелүү уруксаты бар кызматчы ишке салыш керек.

Орнотуу тартиби:

1. Бардык байланыштарды текшериптир.
2. Башкаруу шкафын ишке салуу ирээтин текшерүү керек.
Эскертүү: Башкаруу шкаф 5–45 секундада жүктөлөт. Бул убакытты ОК баскычын басып 5 секундага азайтса болот. Биринчи жолу токко сайганда курама сактагычтагы тиешелүү тешикке жараша ишке салуу деңгээлдин эки маанисин тандаса болот (фундаменттен 700 же 450 мм өйдө). Эгерде тешик эки деңгээлдин ортосунда жайгашкан болсо, анда дисплейде эң төмөн ишке салууну тандаңыз. Андан соң, соркысманын/ электркыймылдаткычтын фирмалык тактасына ылайык, электркыймылдаткычтын номиналдуу ток маанисин тандоо керек. Бардык туралоолор заводдо орнотулган. Кээ бир туралоолорду өзгөртсө болот. *11.1 LC 221 башкаруу шкафын тууралоо* бөлүмүн караңыз. Эми башкаруу шкафы автоматтык режимде иштөөгө даяр (каторгуч АВТОМАТ абалында турат).
3. Түртүү жана соргуч линиясындагы жылдыргычтарды ачыңыз.
4. Multilift MD1 же MDV соркысмаларга туташтырылган санитардык орнотууну активдештиргиле жана сактагычтагы суунун көлөмү ишке салуу көлөмүнө көтөрүлгөнгө чейин көзөмөлдөп тургула. Ишке салуу жана токтотуу ишин аз дегенде эки жолу текшериптир.




11. Пайдалануу

Пайдалануу шарты 14 бөлүмдө жазылган. *Техникалык маалыматтар*.

Multilift MD1/MDV соркысма орнотуулар LC 221 башкаруу шкафы аркылуу башкарылып жана колдонулат.

11.1 LC 221 башкаруу шкафын тууралоо

Ишке салуу деңгээлин курама сактагычтагы иштөө деңгээлине ылайык тууралаш керек. Башка маанилери алдынала орнотулган, бирок керектүү учуруда аларды туураласа болот.

Соргуч келтетүтүктүн бийиктигин тандаңыз – фундаменттен 700 же 450 мм өйдө —  жана  баскычтар аркылуу жана керектүү маанини сактоо үчүн  баскычын басыңыз. Эгерде соргуч келтетүтүк белгиленген эки маанинин ортосунда жайгашса, мисалы, фундаменттен 500 мм өйдө, анда жакыныраак төмөн маанини тандаңыз (450 мм). Эми башкаруу шкафы автоматтык режимде иштөөгө даяр. Керектүү учуруда кийинки маанилерди өзгөртсө болот:

Ишке салуу деңгээли

Ишке салуу деңгээл фундаменттен өйдө, соргуч келтетүтүктүн бийиктигине жараша белгилениши керек (450 жана 700 мм). Ишке салуу жана сигнализациянын иштөөсү алдынала орнотулган.

Номиналдык ток

Алдынала орнотулган маани кыймылдаткычтын номиналдык тогуна жараша болот. Камалуудан сактоо алдынала токко ашыкча жүктөм маани катары орнотулган.

Токтотуунун кечигүүсү

Токтотуунун кечигүүсү гидросогууну алдынат.

Кайтаруу клапаны жумшак жабылат.

Алдынала орнотулган маани 0.

Ишке салуунун кечигүүсү

Адатта, соркысма орнотууларды жөнгө салуу керек эмес.

Алдынала орнотулган маани 0.

Кырсыйк билдирүү кечигүүсү

Ашыкча агым кыска мөөнөткө ашыкча суюктук тууралуу кырсыйк билдирүүнү иштетет. Мындай жагдай Multilift MD1 же MDV соркысма орнотуулары сүзгөн бассейндин тазалоо чыпкасын туташтырганда пайда болот.

Алдынала орнотулган маани 0.

Билдиргичти тандоо, орнотууларды калибрдөө жана тууралоо

Аталган ич-менюлар билдиргичтин түрүн алмаштырганда гана колдонулат, себеби Multilift MD1 жана MDV соркысма орнотуусунда орнотулган билдиргичтер заводдо калибрдөөдөн өтөт.

Толугураак маалымат алуу үчүн Тейлөө нускамасына кайрылыңыз.

Техникалык тейлөө мезгили

Техникалык тейлөө мезгилин 0, 3, 6 же 12 ай кылып туураласа болот. Техникалык тейлөө билдирүү тейлөө дисплейде чыгып калат (үн белгиси жок).

Кырсыйк билдирүүсүн ыргытуу.

Башкаруу шкафы кээ бир кырсыйк билдирүүлөр бузулуулар оңдолгондо/жоголгондо автоматтык түрдө жоголуп кете тургандай тууралап койсо болот. Бирок бардык кырсыйк билдирүүлөрдү кол менен орнотуп чыгуу керек.

11.5 Бузулуулар белгилерин сүрөттөө бөлүмүн караңыз.

Алдынала орнотулган АВТОМАТ мааниси.

Заводдук орнотууларга кайтуу

Башкаруу шкафы ашыкча жүктөлөт, ишке салууну тууралоо керек болот. 11.3 Тууралоо менюсун караңыз.

Сырткы сигнализация

Соркысма орнотуулар көп учурда имараттын подвалынан ылдый, тундургучта орнотулат. Бул имараттын эң төмөнкү чеги, ошондуктан кырсыйк белгинин кошумча релесин соркысма орнотуунун сыртына орнотуу аркылуу подвалда суу акканын, же жерден чыккан суулар каптаганын, же водопровод түтүгү жарылганын билсе болот.

Сырткы кырсыйк билдирүү релеге (230 В / 2 А) 35/36 клеммалар аркылуу туташтырылат.

11.2 LC 221 башкаруу шкафын дисплейин сүрөттөө

LC 221 башкаруу шкафын дисплейи сүр. 20 көрсөтүлгөн.



TM05 1861 3811

Сүр. 20 LC 221 башкаруу шкафын дисплейи

Төмөндө келтирилген таблица дисплейге чыккан символдорду жана тиешелүү функциялар менен көрсөтүүлөрдү сүрөттөйт.

Символ	Функция	Сүрөттөө
	Орнотуулар камалган (блокто)	Символ орнотуулар менюсү блокко түшүп калса күйөт. Ошол аркылуу уруксаты жок кызматчылар орнотууларга өзгөрүү киргизе албайт. Баскычтарды блоктон чыгаруу үчүн 1234 кодун териңиз.
	Автоматтык иштөө режими	Башкаруу шкафы автоматтык режимде турганда символ күйөт, б.а. которгуч АВТОМАТ абалда турганда.
	Маалымат	Бузулуулар, убакыт, ишке салуунун саны, соркысманын максималдуу тогу тууралуу маалыматта символ күйөт. Башкаруу шкафы бузулууларды аныктап, аларды бузууларды каттаган журналга киргизгенде символ күйөт. Журналга катталгандан кийин символ өчөт. <i>11.4 Маалымат менюсү</i> бөлүмүн караңыз.
	Тууралоо	Тууралоо менюсунда ишке салуу деңгээли, номиналдуу ток, ишке салуунун кечигүүсү, токтотуу жана сигнализация, техникалык тейлөө мезгилин тандоо, ыргытуу (автоматтык же кол менен) жана заводдук тууралоого кайтуу жөнүндө маалымат камтылган. Тууралоону аткаруу тартибин жана сүрөттөөсүн <i>11.3 Тууралоо менюсү</i> бөлүмүндө караңыз.
	Кырсык билдирүү	Символ кырсык учурунда күйөт. Маалымат менюсунда эмне кырсык экендиги түшүндүрүлөт. Бузуулар оңолгондо же ыргытылганда символ өчөт.
	Түрткүлөрдү эсептегич.	Маалымат менюсунда ишке салуулардын саны дисплейге чыкканда символ күйөт.
	Аралыктар тапшырмасы жана бузуулардын белгиси	Тууралоо менюсунда белгиленген маалымат менюсундагы иштөө убактысы жана кечигүү параметрлери дисплейге чыкканда символ күйөт. Иштөө убактысы көпкө созулуп кетсе символ күйүп-өчүп баштайт.
	Сан түрүндөгү маанилер	Автоматтык режимде бузуулар белгиси код аркылуу болот, кадимки режимде болсо эки көрсөткүч көрүнөт: <ul style="list-style-type: none"> • сактагычтагы суюктуктун деңгээли, эгерде соркысма иштебей турса; • учурдагы пайдалануу, эгерде соркысма иштеп жатса; Эки соркысма бирдей иштеп жатса, анда учурдагы пайдалануу эки соркысманын тең мааниси болуп калат. Маалымат менюсуна кийинки маалымат чыгат: <ul style="list-style-type: none"> • бузуулар коду; • пайдалануу саттары; • түрткүлөр; • кыймылдаткычтын максималдуу ченелген тогу. Тууралоо менюсуна кийинки маалымат чыгат: <ul style="list-style-type: none"> • орнотулган ишке салуу деңгээли; • орнотулган кечигүүлөр; • орнотулган токтор; • билдиргичтин калибрөөсү (деңгээл көзөмөлдөгөн пьезорезистивдүү билдиргичтин алдынала орнотуулары); • техникалык тейлөө мезгили; • заводдук орнотууларга толук кайтуу.
	Соркысма 1 Иштөө режими жана бузуулары	Соркысма 1 иштеп баштаганда символ күйөт жана соркысма 1-де бузуулар пайда болгондо күйүп-өчүп баштайт. Бузуулар пайда болгондо дисплейде башка символдор жан коддор күйүп баштайт.
	Соркысма 2 Иштөө режими жана бузуулары	Соркысма 2 иштеп баштаганда символ күйөт жана соркысма 2-де бузуулар пайда болгондо күйүп-өчүп баштайт. Бузуулар пайда болгондо дисплейде башка символдор жан коддор күйүп баштайт.
	Фазалардын ирээттүү кезегинин бузулушу	(Үч фазалык соркысмалар гана) Фазалардын кезеги бузулса же бир фаза жетпесе символ күйүп баштайт. Бузуулар коддорун караңыз.
	Термоөчүргүчтүн бузулушу	Кыймылдаткычта аба табы тиешелүү чектен ашып кетсе символ күйөт жана термоөчүргүч соркысманы өчүрүп салат.
	Суу ашыкча көтөрүлүп кеткенде кырсык билдирүүсү	Эгерде сактагычта суюктук масималдуу деңгээлге жетсе символ күйөт.
	Суюктуктун деңгээли	Учурдагы суюктуктун деңгээли дисплейде көрүнсө символ күйөт.

11.3 Тууралоо менюсү

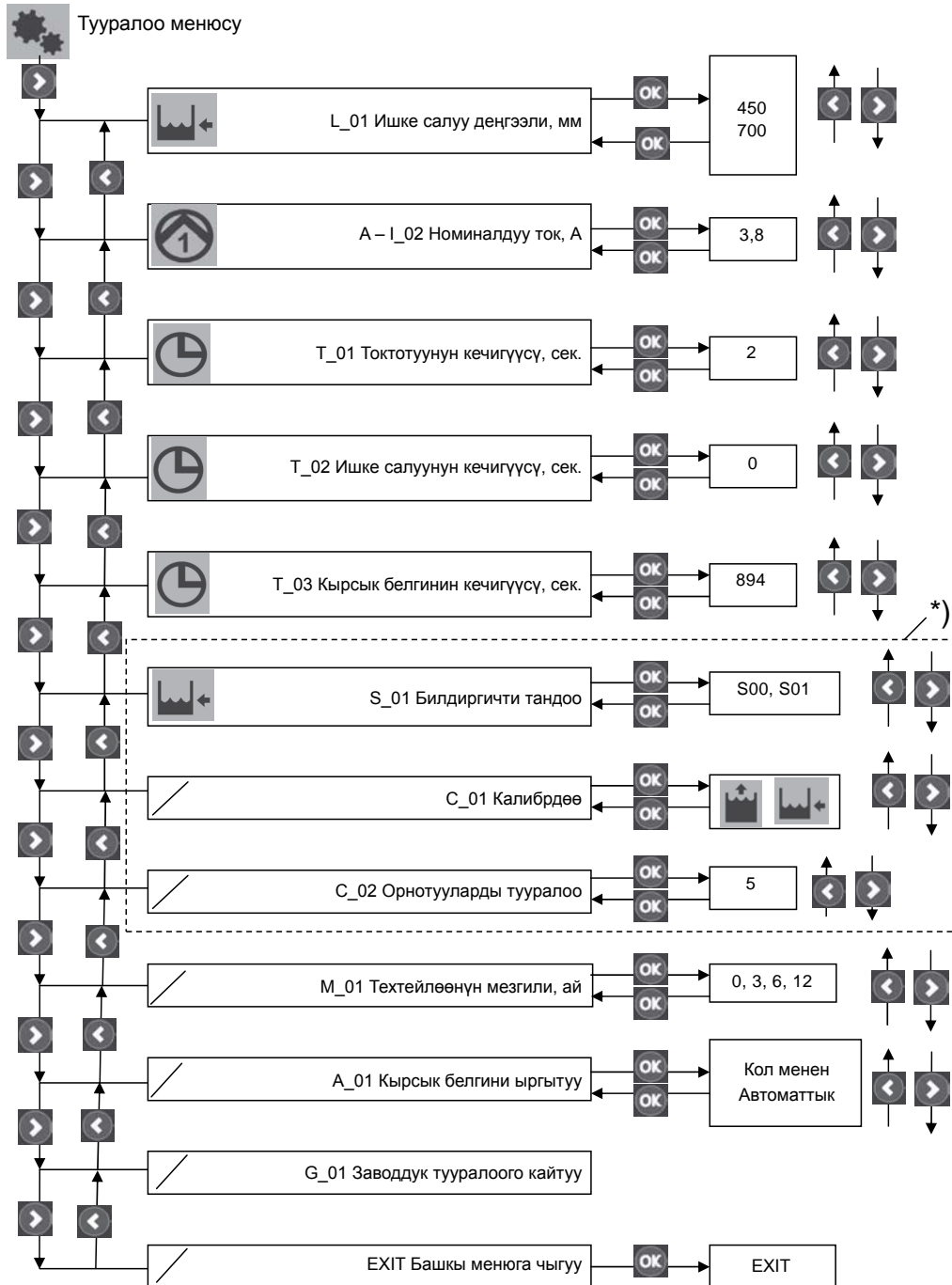
Ишке салуу деңгээлден башка функциялардын бардыгы алдынала орнотулган. Ишке салуу деңгээли соргуч келтетүтүктүн бийиктигинен көз каранды жана пайдалануудан мурда белгилениши керек. 11.1

LC 221 Башкаруу шкафы Ошентсе дагы, жөнгө салуу керек болсо, тууралоо менюсү аркылуу туураласа болот.

Тууралоо менюсүн ачуу үчүн баскычты символ менен белгилеп жана баскычты басуу керек. Менюда баскычы жана баскычы аркылуу жылыңыз. Менюда керектүү пунктту баскычы аркылуу тандаңыз. Маанини тандаңыз же тууралоону тизмектен жана баскычтары аркылуу тандаңыз. Тууралоону баскычты басып сактап коюңуз. Ошондой эле сүр. 21 караңыз.

Менюда кийинки көрсөткүчтөрдү туураласа болот:

- ишке салуу деңгээли;
- номиналдуу ток;
- токтотуунун кечигүүсү;
- ишке салуунун кечигүүсү;
- кырсык билдирүү кечигүүсү;
- билдиргичти тандоо;
- билдиргичти калибрдөө;
- билдиргичтин орнотууларын тууралоо;
- техникалык тейлөө мезгили;
- кырсык билдирүүнү ыргытуу (кол менен же автоматтык);
- заводдук орнотууларга кайтуу.



Сүр. 21 Тууралоо менюнун тутуму

*) Ич-менюнүн айтымдары билдиргичтин түрүн алмаштырууга гана керек. Multilift MD жана MDV соркысма орнотуулардын билдиргичтери калибрденген.

Толугураак маалымат алуу үчүн тейлөө нускамасын окуңуз.

11.4 Маалымат менюсү

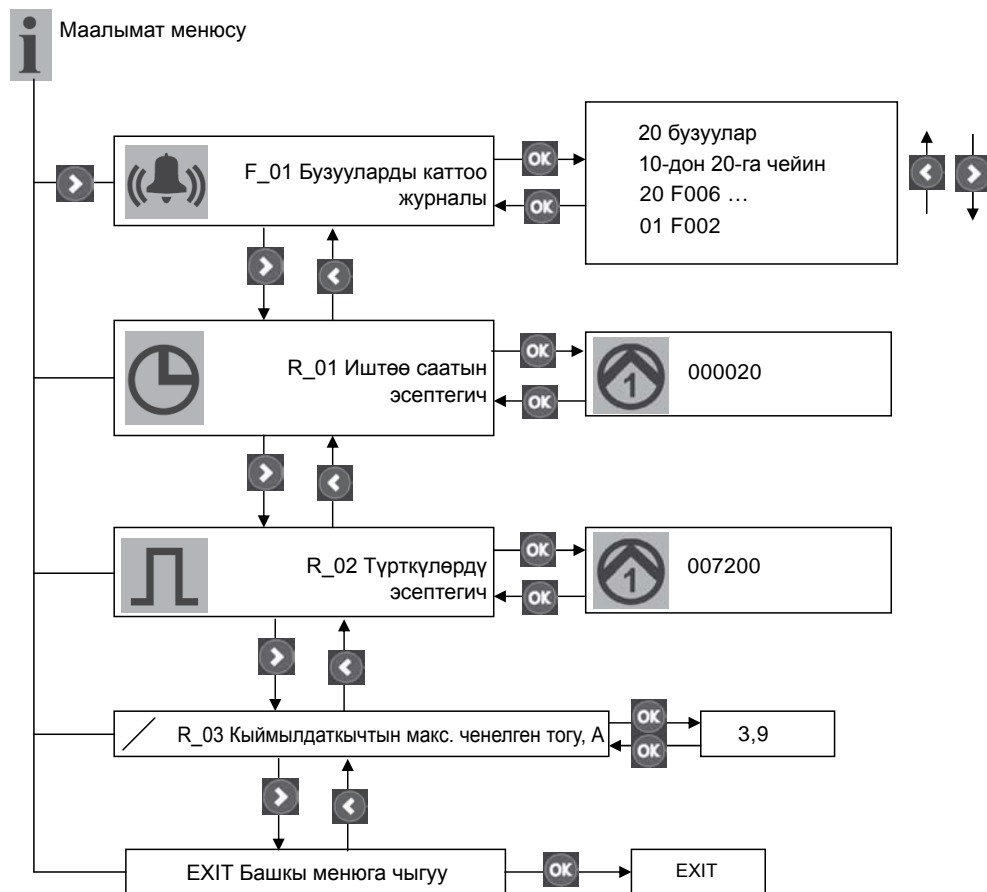
Соркысманын абалы тууралуу бардык маалымат жана бузуулар белгиси маалымат менюсунда көрсөтүлөт. Маалымат менюсү бардык режимде иштей берет (КҮЙ-ӨЧ-АВТОМАТ). Маалымат менюсун ачуу үчүн **i** баскычын символ менен белгилеп жана **▶** **OK** баскычын басуу керек.

Менюда **▶** баскычы жана **◀** баскычы аркылуу жылыңыз.

Менюда керектүү пунктту **OK** баскычы аркылуу тандаңыз. Ошондой эле сүр. 22 караңыз.

Маалымат менюсун кийинки маалымат чыгат:



- бузуулар белгилери;
- пайдалануу саттары;
- ишке салуулардын саны;
- кыймылдаткычтын максималдуу ченелген тогу.














Сүр. 22 Маалымат менюнун тутуму

ТМ0 5 1809 3811




11.5 Бузуулар белгилерди сүрөттөө


Бузуулар пайда болсо  символ күйөт, үн белгиси чыгат (зуммер) жана дисплейде 14-сандуу код чыгат. Эгерде автоматтык ыргытуу болуп код кайра чыкпаса, анда бузууларды каттаган журналды ачыш керек (сүр. 22 караңыз). Бузууларды каттаган журналдан чыкканда,  символу өчөт.


Акыркы 20 бузуу журналда бузуулар коду катары сакталып турат. Төмөндө келтирилген таблицада бузуулар кодунун маанилери берилген:

Бузуулар коду	Мааниси	Көрсөтүлүп жаткан текст	Күйүп-өчүп турган символдор	Бузуулар белгилерин ыргытуу		Сүрөттөө
				Авто	Кол менен	
F001	Фазалардын ирээттүү кезегинин бузулушу	F001		•	•	(Үч фазалык соркысмалар гана) Башкаруу тутумдагы фазалардын жана ток булак фазаларынын ортосундагы туура эмес кезеги. Сүр. 23 караңыз.
F002	Бир фаза жок	F002		•	•	(Үч фазалык соркысмалар гана) Бир фаза жок
F003	Суюктуктун жогорку деңгээли	F003		•	•	Суюктуктун белгиленген мааниден жогорку деңгээли.
F004	Билдиргичтин бузулуусу	SENSOR	–	•	•	Билдиргичтин белгиси диапазондон сырткары же жоголду.
F005	Соркысма 1-дин ысып кетүүсү	TEMP		•	•	Башкаруу шкафына туташтырылган кыймылдаткычтын термoeчүргүчү соркысма 1-ди ысып кетсе токтотуп коет.
F006	Соркысма 2-дин ысып кетүүсү	TEMP		•	•	Башкаруу шкафына туташтырылган кыймылдаткычтын термoeчүргүчү соркысма 2-ди ысып кетсе токтотуп коет.
F007	Токто ашыкча жүктөм, соркысма 1	F009		•	•	Эгерде токто узакка чейин ашыкча жүктөм байкалса, анда соркысма 1 токтотулат (блоктон сактоо).
F008	Токто ашыкча жүктөм, соркысма 2	F010		•	•	Эгерде токто узакка чейин ашыкча жүктөм байкалса, анда соркысма 2 токтотулат (блоктон сактоо).
F009	Токко күч жетишпестик, соркысма 1	F011		•	•	Эгерде токто узакка чейин жетишпестик байкалса, анда соркысма 1 токтотулат ("кургак" жүрүштөн сактоо).
F010	Токко күч жетишпестик, соркысма 2	F012		•	•	Эгерде токто узакка чейин жетишпестик байкалса, анда соркысма 2 токтотулат ("кургак" жүрүштөн сактоо).
F011	Иштөө айлануусу ашыкча, соркысма 1	F013		•	•	Эгерде кадимки иштөө айлануусу ашыкча болуп кетсе, анда соркысма 1 токтотулат, мисалы, соркысманын кутусунда вентиляция маселе пайда болсо, же түртүү клапаны жабылып калса (техникалык тейлөөдөн кийин ачылбай калса) автоматтык режимге которулбай калса, эгерде техникалык тейлөө учурунда КҮЙ-ӨЧ-АВТОМАТ которгуч "КҮЙ" абалда турса. Башкаруу шкафы билдиргичтен туруктуу токтотуу белгисин кабыл алмайынча кырсыкта пайдалануу режим автоматтык түрдө ишке салат жана токтото берет. Андан соң башкаруу шкафы кадимки иштөө режимине келет.
F012	Иштөө айлануусу ашыкча, соркысма 2	F014		•	•	Эгерде кадимки иштөө айлануусу ашыкча болуп кетсе, анда соркысма 2 токтотулат, мисалы, соркысманын кутусунда вентиляция маселе пайда болсо, же түртүү клапаны жабылып калса (техникалык тейлөөдөн кийин ачылбай калса) автоматтык режимге которулбай калса, эгерде техникалык тейлөө учурунда КҮЙ-ӨЧ-АВТОМАТ которгуч "КҮЙ" абалда турса. Башкаруу шкафы билдиргичтен туруктуу токтотуу белгисин кабыл алмайынча кырсыкта пайдалануу режим автоматтык түрдө ишке салат жана токтото берет. Андан соң башкаруу шкафы кадимки иштөө режимине келет.

Бузуулар коду	Мааниси	Көрсөтүлүп жаткан текст	Күйүп-өчүп турган символдор	Бузуулар белгилерин ыргытуу		Сүрөттөө
				Авто	Кол менен	
F013	Сырткы бузуулар	EXT	–		•	Деңгээлдин сырткы релеси кырсык билдирүүнү активдештирүү үчүн башкаруу шкафа туташтырылат, ошол аркылуу подвалды жерден чыккан суулар же водопровод түтүгү жарылып суу каптаганын билсе болот.
F014	Аккумулятор батареянын бузулуусу	BAT	–	•	•	Батарея түгөндү жана аны кайра кубаттоо керек.
F015	Реле же конденсатор ачылбай жатат, соркысма 1	RELAY			•	Соркысма 1 токтотуу белги алып жатат, бирок жооп кайтарбай жатат. Аталган жагдай токту өлчөө аркылуу катталат.
F016	Реле же конденсатор жабылбай жатат, соркысма 1	RELAY				Соркысма 1 ишке салуу белги алып жатат, бирок жооп кайтарбай жатат. Аталган жагдай токту өлчөө аркылуу катталат.
F017	Реле же конденсатор ачылбай жатат, соркысма 2	RELAY			•	Соркысма 2 токтотуу белги алып жатат, бирок жооп кайтарбай жатат. Аталган жагдай токту өлчөө аркылуу катталат.
F018	Реле же конденсатор жабылбай жатат, соркысма 2	RELAY				Соркысма 2 ишке салуу белги алып жатат, бирок жооп кайтарбай жатат. Аталган жагдай токту өлчөө аркылуу катталат.

Бузуулар пайда болгондо кызыл жарык көрсөткүч күйүп баштайт,  символу күйөт жана бузуулар бузууларды каттаган журналга кошулат. Андан сырткары, үн белги (зуммер) чыгат,  символ күйөт, тиешелүү символ күйүп баштайт жана дисплейде бузуулар коду пайда болот. Бузуулар оңдолгондо башкаруу шкафы автоматтык түрдө кадимки пайдалануу режимине өтөт. Бирок башкаруу шкафы бузуулар белгилерин кол менен (Man) же автоматтык (Auto) ыргытууга мүмкүндүк берет көзгө көрүнгөн жана үн коркунуч белгилери). Эгерде тууралоо менюсунда кол менен ыргытуу тандалса, анда үн сигнализация менен кызыл жарык көрсөткүчтү  баскычын басып ыргытса болот. Бузуулар белгилери оңдолгондон кийин же КҮЙ-ӨЧ-АВТОМАТ которгучту "ӨЧ" абалга келтиргенде ыргытылат.

Бузууларды маалымат менюсундагы бузууларды каттаган журналда көрсө болот. Символ  бузууларды каттаган журналды жапкыча күйө берет.

Эгерде тууралоо менюсунда автоматтык ыргытуу тандалса, анда кызыл жарык көрсөткүч жана  символу өчүп калат, үн сигнализация (зуммер) оңдолгондон кийин же КҮЙ-ӨЧ-АВТОМАТ которгучту "ӨЧ" абалга өчөт.

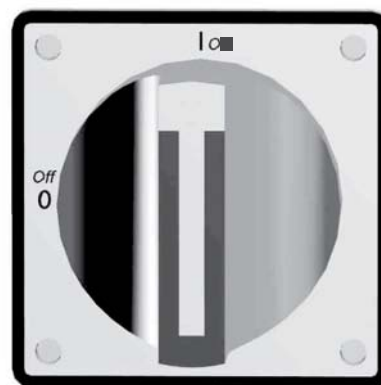
Ошентсе дагы, автоматтык түрдө ыргытууну тандаган учурда да, кээ бир бузууларды кол менен оңдоо керек. Жогорудагы таблицаны караңыз.

Ар бир 30 мүнөт сайын бузуулар белгилери кыска-мөөнөттүү эске тутуудан узак-мөөнөттүү эске тутууга сактала берет.



TM05 3455 0412

Сүр. 23 Фазалык инвертер менен үч фазалык (< 5 кВт) башкаруу шкафын фазаларын алмаштыруу



TM05 4041 2012

Сүр. 24 "Жылдыз-үч бурчтук" түзмөгү менен туташтырылган (> 5 кВт) башкаруу шкафын бардык полюстарын тарамдык өчүргүч менен өчүрүү

12. Техникалык тейлөө

Жакшы шартта Multilift MD жана MDV соркысма орнотуулар аз камкөрүү жана техникалык тейлөө талап кылышат.



Эскертүү

Ден-соолукка зыян келтириши мүмкүн болгон суюктукту соркысма менен сордуруудан мурда соркысма орнотууну таза суу менен жакшылап жууш керек жана түртүү өткөрмө түтүктөгү бардык суюктукту төгүү керек. Куруудан кийин бардык тетиктерин сууда жуугула. Жылдыргычты жабыңыз. Куруу жана пайдаланууга тиешелүү бардык иштерди ченемдерге жана эрежелерге ылайык жүргүзүү керек.

Соркысма орнотуулар кийинки ирээтте текшерилиши керек:

- ар бир 12 айда, эгерде менчик үйдө (бир үй-бүлө) орнотулса;
- ар бир 6 айда, эгерде бир нече үй-бүлөлүү үйдө орнотулса;
- ар бир 3 айда, кеңсе жана өндүрүш бөлмөлөрдө орнотулса.

Текшерүү учурунда жергиликтүү ченемдерди жана эрежелерди сактагыла.

Мындай мезгил мезгили менен текшерүүлөрдү тиешелүү уруксаты бар кызматчы өткөрүш керек жана өзүнө жабдуунун жана механиканын техникалык тейлөөсүн камтыш керек.

Кийинкилерди текшерүү абзел:

• Соргуч жана түртүү келтетүтүктөр

Соркысма орнотуунун байланыштарын герметикага жана тешиктери жокпу текшериниз. Соргуч, түртүү жана шамалдаткан өткөрмө түтүктөрдүн салмагы курама сактагычка таасир берүүсүнө жол бербеш керек. Өткөрмө түтүктөрдүн узун бөлүкчөлөрү, чоргоолор тирөөчтөргө орнотулуш керек.

• Курама сактагыч

- Курама сактагычта катмарлар жана/же шлам жокпу текшериниз.
- Соркысманын соргуч өткөрмө түтүктүн бош өтмөгүндө бекилип калган жер жокпу текшериниз. Адатта өткөрмө түтүк катуу чоң нерселерге толуп калат.
- Кыймылсыз байланыштардын төшөмдөрүн текшериниз (мисалы, клапандар, ж.б.).
- Сактагычта жарака жана түзүлүшүндө өзгөрүүлөр бар болсо текшериниз. Алар куруу учурунда сактагычтын ичиндеги чыңалуудан пайда болгон каталардан болушу мүмкүн.

• SE/SL каналдык соркысмалар Паспорт,

Соркысмаларды куруу жана пайдалануу боюнча жетекчиликти караңыз.

Кайтаруу клапанды жууп чыгуу (керек болсо)

Орнотуу тартиби:

1. Түртүү келтетүтүктөгү, соргуч келтетүтүктөгү жылдыргычтарды жабыңыз (эгерде иштеп турса) же түртүү келтетүтүктү кайтаруу клапандын капталындагы дренаж бурамасын бекитип кургатыңыз.
2. Кайтаруу клапанды кароо капкагы аркылуу тазалаңыз. Кайтаруу клапанды чогултканда кароо капкактагы төшөмдү алмаштырыңыз.

Көңүл бур

Жогоруда келтирилген иштердин тизмеги толук эмес. Соркысма орнотуусун толук масштабдуу техникалык тейлөөгө муктаж болгон шарттарда пайдаланууга мүмкүн.

12.1 Механикалык бөлүктү техникалык тейлөө

- Курама сактагычтагы ар кандай калдыктарды жана/же шламды тазалаңыз.
- Соргуч соркысма орнотуунун өткөрмө түтүгүн тазалаңыз. Адатта өткөрмө түтүк катуу чоң нерселерге толуп калат.
- Клапан менен төшөмдөрдүн байланыштарын, ж.б. текшерип жана алмаштырыңыз.
- Сактагычта жарака жана түзүлүшүндө өзгөрүүлөр бар болсо текшериниз. Алар куруу учурунда сактагычтын ичиндеги чыңалуудан пайда болгон каталардан болушу мүмкүн.

Көрсөтмө

Жогоруда келтирилген иштердин тизмеги толук эмес. Соркысма орнотуусун толук масштабдуу техникалык тейлөөгө муктаж болгон шарттарда пайдаланууга мүмкүн.

12.2 Электр жабдууну техникалык тейлөө

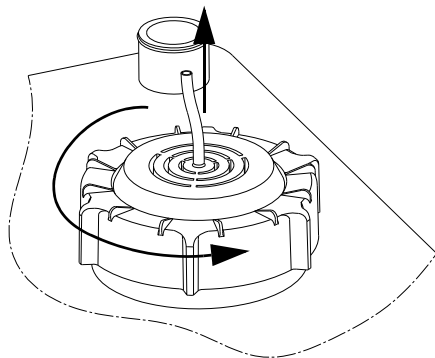
- LC 221 башкаруу шкафтын алдыңкы панелиндеги төшөмдү жана кабел кирүүлөрдү текшериниз.
- Кабелдик кирүүлөрдү текшериниз.
- Башкаруу тутумдарынын модулдарынын иштөөсүн текшериниз.
- Деңгээл көзөмөлдөгөн билдиргичти текшерип жана жууп чыгыңыз.
12.3 Деңгээл көзөмөлдөгөн билдиргичти жууп чыгуу бөлүмүн караңыз.
- Эгерде LC 221 башкаруу шкафы нымдуу жерде болсо, анда мөөр платасынын клеммалары бузулуп баштаган жокпу текшериниз. Кадимки орнотууда жабдуунун байланыштары бир нече жыл иштөөгө ченелген жана кандайдыр бир текшерүүгө муктаж эмес.
- Жыл сайын техникалык тейлөө учурунда батареяны 9 Вка алмаштырып туруңуз.

Көрсөтмө

Жогоруда келтирилген иштердин тизмеги толук эмес. LC 221 толук масштабдуу техникалык тейлөөгө муктаж болгон шарттарда пайдаланууга мүмкүн.

12.3 Деңгээл көзөмөлдөгөн билдиргичти жууп чыгуу

1. КҮЙ-ӨЧ-АВТОМАТ которгучту ӨЧ (O) абалга которуңуз. «Башкаруу панели» пунктун 4 бөлүмдө караңыз. *Өндүрүм тууралуу жалпы маалымат.*
2. Оюлган капкакты саат жебесине каршы бурап бошотуңуз. Сүр. 25 караңыз.
3. Билдиргичти акырын курама сактагычтан сууруп чыгыңыз. Билдиргичти шлангдан сууруп чыкпаңыз.
4. Түтүктү жана капкактын алдындагы конденсат кармагычты үстүндө жана ичинде калдыктар калып калбаптырбы текшериниз. «Деңгээл көзөмөлдөгөн билдиргич жана кароо капкагы» пунктун 4 бөлүмдө караңыз. *Өндүрүм тууралуу жалпы маалымат.*
5. Бардык калдыктарды тазалаңыз. Керек болсо шлангды башкаруу шкафынан ажыратып, түтүк менен шлангды таза суу менен акырын агызып жууңуз.
6. Сактагычтын капкагын бурап, түтүктү бекитиниз. Шлангды башкаруу шкафына туташтырыңыз.
7. Билдиргичти Multilift MD1, MDV иштетип текшериниз.



TM05 0545 1011

Сүр. 25 Деңгээл көзөмөлдөгөн билдиргичти алып салуу

12.4 Кирдеген соркысма орнотуусу



Эскертүү
Эгерде соркысма орнотуусу ден-соолукка зыян же уулу заттарды сордуруу үчүн колдонулса, анда бул орнотуу кирдеген болуп эсептелет.

Мындай учурда ар бир техникалык тейлөөгө арыз бергенде, алдынала сордурулган суюктук тууралуу маалымат бериш керек.

Эгерде мындай маалымат берилбесе, анда Grundfos техникалык тейлөө өткөрүүдөн баш тартат.

Фирмага кайра кайтаруу менен байланыштуу чыгымдарды жөнөтүүчү өзүнө алат.

13. Пайдалануудан чыгаруу

Multilift MD/MDV соркысма орнотууларын пайдалануудан чыгаруу үчүн LC 221 башкаруу шкафтын эшигиндеги которгучту «Өчүрүлгөн» абалына которуу керек (4 бөлүмүн караңыз *Өндүрүм тууралуу жалпы маалымат*).

Токту өчүрүү жерине чейинки бардык электр линиялары ар дайым чыңалууда. Ошондуктан, жабдуу кокус же мыйзамсыз сайылып калбаш үчүн соркысма орнотуунун башкаруу шкафына чоочун адамдарды жолотпош керек.

14. Техникалык маалыматтар

Иштөө мүнөздөмөлөр *Туркеме 2* келтирилген. Мүнөздөмө графика башкаруу материалдар катары колдонууга багытталган жана өндүрүүчү кепилдик берген мүнөздөмө катары каралыш керек.

Токтун чыңалуусу:

- 3 × 220–240 В –10 % / +6 %, 50 Гц, PE.
- 3 × 380–415 В –10 % / +6 % / N, 50 Гц, PE.

Соркысманын фирмалык тактасын караңыз.

Электр ток тутумун жердетүү

TN тутумдары үчүн.

Запастагы сактооч

Multilift	LC 221 Башкаруу шкафы	
	Тарамдык өчүргүч [A]*	Запастагы сактооч [A]*
MD1.80.80.15.4.50D/400 (SE/SL)	25	16
MD1.80.80.22.4.50D/400 (SE/SL)	25	16
MD1.80.80.30.4.50D/400 (SE/SL)	40	35
MD1.80.80.40.4.51D/400 (SE/SL)	40	35
MD1.80.80.55.4.51D/400 (SE/SL)	40	35
MD1.80.80.75.4.51D/400 (SE/SL)	80	50
MD1.80.100.15.4.50D/400-2 (SE/SL)	25	16
MD1.80.100.22.4.50D/400-2 (SE/SL)	25	16
MD1.80.100.30.4.50D/400-2 (SE/SL)	40	35
MD1.80.100.40.4.51D/400-2 (SE/SL)	40	35
MD1.80.100.55.4.51D/400-2 (SE/SL)	40	35
MD1.80.100.75.4.51D/400-2 (SE/SL)	80	50
MDV.65.80.22.2.50D/400 (SE/SL)	25	16
MDV.65.80.30.2.50D/400 (SE/SL)	40	35
MDV.65.80.40.2.51D/400 (SE/SL)	40	35
MDV.65.80.40.2.51D/400 (SE/SL)	80	50
MDV.80.80.60.2.51D/400 (SE/SL)	80	50
MDV.80.80.75.2.51D/400 (SE/SL)	80	50

*Керектүү маанилер

Көңүл бур

Кыймылдаткычтын коргоо релесин соркысманын номиналдуу иштөө тогуна тууралоо керек. Соркысманын фирмалык тактасын караңыз.

Соркысманын электркыймылдаткычы үчүн чыгуучу чыңалуусу

- 3 × 230 В, 50 Гц.
- 3 × 400 В, 50 Гц.

Токтун чыңалуусунан көз каранды.

Сигнализация жабдуулары үчүн чыгуулар

Потенциалдуу эмес байланыштар: НО/НЗ макс. 250 В / 2 А менен

Сырткы ыргытууну киргизүү: 230 В.

Башкаруу шкафтын керектелүүчү кубаттуулугу > 7 Вт.

LC 221 үчүн чыңалууда мүмкүн болгон четтөөлөр
–10 % / +6 % номиналдык чыңалуу.

LC 221 үчүн тарамдын жыштыгы
50/60 Гц

Башкаруу кырчетин сактооч

Эритме кошмо менен сактооч:

100 мА / 250 В / 20 мм × Ø5.

Айлана чөйрөнүн аба табы, соркысма

SE: –20 °С дан +40 °С чейин

SL: –20 °С дан +30 °С чейин.

Айлана чөйрөнүн аба табы, LC 221 башкаруу шкафы

0 °С дан +40 °С чейин.

Сордурулган суюктуктун аба табы

0 °С дан +40 °С чейин.

- Кыска мөөнөттүү +60 °С чейин.

pH мааниси

4–10 чейин.

Суюктуктун максималдуу тыгыздыгы
1100 кг/м³

Иштөө режими

Бир сатта максималдуу 60 жолу ишке салуу

SE соркысмалар:

- үзгүлтүксүз (S1) жана кайталанган-кыска мөөнөттүү (S3 50%, 1 мин) иштөө режими.

SL соркысмалар:

- кайталанган-кыска мөөнөттүү иштөө режими (S3 50 %, айлана-чөйрөнүн макс. аба табы 30 °C -та 1 мүнөт).

Электркыймылдаткычты коргоо

Электркыймылдаткычтын оромуна курулган жылуулук релеси.

Кыймылдаткычтын коргоо релеси жана LC 221 башкаруу шкафы аркылуу токту кошумча өлчөө.

Коргоо деңгээли

- Кыймылдаткыч: IP68
- LC 221 Башкаруу шкафы: IP56.

Үн басымдын деңгээли

70 дБ(А) ашпайт.

Ири ченемдери

Тиркеме 1 караңыз.

LC 221 башкаруу шкафын блогу

үч фазалык электркыймылдаткычтар, түз ишке салуу (< 5 кВт)

- Ири ченемдери:
 - Бийиктиги = 390 мм
 - Туурасы = 262 мм
 - Тереңдиги = 142 мм
- Материал: ABS (акрилонитрил-бутадиен-стирол)
- Салмагы: аткарууга жараша. Фирмалык тактаны караңыз.

LC 221 башкаруу шкафын блогу

үч фазалык электркыймылдаткычтар, "жылдыз-үч бурчтук" түзмөгү боюнча ишке салуу (< 5 кВт)

- Ири ченемдери:
 - Бийиктиги = 680 мм
 - Туурасы = 380 мм
 - Тереңдиги = 350 мм
- Материал: боёлгон болот, улпак менен капталган, текстура түстүү
- Салмагы: аткарууга жараша. Фирмалык тактаны караңыз.

15. Бузууларды табуу жана оңдоо

Эскертүү

Ден-соолукка зыян келтириши мүмкүн болгон суюктукту соркысма менен сордуруудан мурда соркысма орнотууну таза суу менен жакшылап жууш керек жана түртүү өткөрмө түтүктөгү бардык суюктукту төгүү керек. Куруудан кийин бардык тетиктерин сууда жуугула.

Жылдыргычты жабыңыз.

Куруу жана пайдаланууга тиешелүү бардык иштерди ченемдерге жана эрежелерге ылайык жүргүзүү керек.

Соркысма орнотууну иштетээрден мурда токтон суурулуп жана капчысынан токко кошулуп кетпегенин текшерипиз.



Бузулуу	Себеп	Оңдоо
1. Соркысма (лар) иштебейт.	a) Ток жок. Жарыкдиод белгилери бүт өчкөн. Үзгүлтүксүз агын аккумулятордук батарея колдонууда: LC 221 башкаруу шкафы» 4-бөлүмдө караңыз. Өндүрүм тууралуу жалпы маалымат.	Токко сайыңыз же электр тогуна кошулууну күтүңүз. Электр тогун өчүрүүдө курама сактагычты диафрагмендүү соркысма менен бошотуңуз.
	b) КҮЙ-ӨЧ-АВТОМАТ которгуч ӨЧ (O) абалда, 11 бөлүмдү караңыз <i>Пайдалануу</i> .	КҮЙ-ӨЧ-АВТОМАТ которгучту КҮЙ (I) же АВТО абалга которуңуз (C).
	c) Башкаруу кырчеттин сактоочтору күйүп кетсе.	Текшерип, себебин табыңыз. Башкаруу кырчеттин сактоочторун алмаштырыңыз.
	d) Электркыймылдаткычтын сактоо өчүрүү автоматы соркысманы өчүрүп салды (сактоо өчүрүү автоматы орнотулган учурда гана). Кызыл жарык көрсөткүч жана дисплейдеги соркысма символу күйүп-өчөт. Дисплейде бузук белгиси RELAY күйөт, ката коду F018.	Соркысма менен курама сактагычты текшерип, ошондой эле электркыймылдаткычтын сактоо өчүрүү автоматын. Эгерде соркысма толуп калса, соркысманы тазалаңыз. Эгерде электркыймылдаткычтын сактоо өчүрүү автоматы туура эмес белгиленсе, анда аны тууралаңыз (фирмалык тактаны карыңыз).
	e) Электркыймылдаткыч/электр токтун кабели бузулду же байланыш бошоп калды.	Электркыймылдаткычтын жана электр токтун кабелин текшерип. Кабелди алмаштырыңыз жана байланышты бекемдеңиз.
	f) Дисплейде бузук белгиси SENSOR күйөт, ката коду F005 жана/же F006.	Билдиргичти текшерип (12.3 Деңгээл көзөмөлдөгөн билдиргичти жууп чыгуу) бөлүмүн караңыз жана соркысманы кайра иштетип. Кабелди жана башкаруу тутум платасына байланышты текшерип. Эгерде туура эмес белги келе берсе, анда Grundfos тейлөө борборуна кайрылыңыз.
	g) Мөөр плата модулуна же ЖК платада бузулуу.	Мөөр платаны же ЖК платаны алмаштырыңыз.
2. Соркысма (лар) агым жок болсо дагы өтө көп ишке салынып жана токтотулуп жатат.	a) Деңгээлди көзөмөлдөө билдиргичтин бузулуусу. Билдиргичтен туура эмес белги келип жатат.	Билдиргичти текшерип.
	b) Иштөө мезгилдин сактоосу активдештирилген, соркысма жана убакыт символдору күйүп жатат, кызыл жарык көрсөткүч күйүп-өчүп жатат, дисплейде ката коду F011 жана/же F012 көрүнүп жатат. Эгерде соркысма 3 мүнөттөн ашык иштесе, башкаруу шкафын сактоо программасы соркысманы 3 мүнөткө токтотот жана ишке башка соркысма киришет. Кийинки түртүү түрткү алганда биринчи соркысма кайра иштейт. Эгерде шамалдатуу менен маселе улана берсе, соркысма 3 мүнөт иштеп кайра токтойт, ж.б. Эскертүү: Стандарттуу иштөө цикл – DN 32 өткөрмө түтүктө 90 секунда, DN 40 өткөрмө түтүктө 60 секунда.	Түртүү клапан ачыкпы текшерип. Соркысманын кутусу шамалдап жатабы текшерип. Эгерде шамалдатуу тешик толуп калса, анда аны тазалаңыз.
	c) Электркыймылдаткычтын термоөчүргүчү соркысманы өчүрүп салды. Дисплейде соркысманын жана термоөчүргүчтүн символдору күйүп-өчүп жатат, бузулуу тууралуу кызыл жарык көрсөткүч ар убак күйүп жатат. Дисплейде бузук белгиси TEMP күйөт, ката коду F005 жана/же F006.	Соркысманы муздатыңыз. Эгерде LC 221 башкаруу шкафы кайра ишке салууга кол менен орнотулбаса, муздагандан кийин соркысма автоматтык түрдө иштеп баштайт. 11.1 LC 221 башкаруу шкафын тууралоо бөлүмүн караңыз. Мындай учурда КҮЙ-ӨЧ-АВТОМАТ которгучту ӨЧ (O) абалга келтирүү керек. Агым параметрлерин жана кайтаруу клапанын текшерип. Кайтаруу клапандан суу ага бериши мүмкүн, түртүү келтетүтүктөн суюктук кайра агып чыга бериши мүмкүн. Соркысма муздатылбай узакка көпкө иштесе, термоөчүргүч иштеп баштайт. S3 иштөө режимине ылайык. 14 бөлүмдү караңыз. <i>Техникалык маалыматтар</i> . Ошондой эле 12.3 Деңгээл көзөмөлдөгөн билдиргичти жууп чыгуу бөлүмүн караңыз.
3. Маал маалы менен соркысманын бири кандайдыр бир себепсиз иштей берет.	a) Ар бир 24 саат сайын иштөөсү сыналат.	Иш-аракеттер талап кылынбайт. Коопсуздук функциясы валдын тыгыздыгы катып калуусун алдыналат.

16. Өндүрүмдү утилизациялоо

Өндүрүмдүн негизги жеткен чеги кийинки:

1. оңдоо же алмаштыруусу каралбаган бир же бир нече негизги бөлүктөрдүн иштен чыгуусу;
2. экономикалык жактан пайдалануу кажетсиз, оңдоого жана техникалык тейлөөгө чыгымдын көп болуусу.

Аталган өндүрүм, ошондой эле түйүндөр жана тетиктер экологияга тармагындагы жергиликтүү мыйзамдардын талабына ылайык чогултулуп жана утилизация болушу керек.

17. Өндүрүүчү. Иштөө мөөнөтү

Өндүрүүчү:

Концерн Grundfos Holding A/S,
Poul Due Jensens Vej 7, DK-8850 Bjerringbro, Дания*

* өлкөнүн так аталышы жабдуунун фирмалык тактасында көрсөтүлгөн.

Өндүрүүчү тараптан ыйгарым укуктуу адам/ Импорттер**:

ЖЧК «Грундфос Истра»

143581, Москва дубаны, Истринский аймагы,
Павло-Слободское а/к., Лешково а., ү. 188

Орто Азия боюнча Импорттер:

ТОО «Грундфос Казахстан» Казахстан, 050010, Алматы ш.,
кичи а-к Кок-Тобе, Кыз-Жибек көч., 7

** импорттолгон жабдууга карата.

Орусияда чыгарылган жабдуу үчүн:

Өндүрүүчү:

ЖЧК «Грундфос Истра»

143581, Москва дубаны, Истринский аймагы,
Павло-Слободское а/к., Лешково а., ү. 188

Орто Азия боюнча Импорттер:

ТОО «Грундфос Казахстан» Казахстан, 050010, Алматы ш.,
кичи а-к Кок-Тобе, Кыз-Жибек көч., 7

Иштөө мөөнөтү 10 жыл түзөт.

Техникалык өзөрүүлөр болушу мүмкүн.

ԲՈՎԱՆՂԱԿՈՒԹՅՈՒՆ	Էջ:
1. Անվտանգության տեխնիկայի վերաբերյալ հրահանգներ	85
1.1 Փաստաթղթի մասին ընդհանուր տեղեկություններ	85
1.2 Արտադրանքի վրա նիշերի և մակագրությունների նշանակությունը	85
1.3 Սպասարկող անձնակազմի որակավորումը և ուսուցումը	85
1.4 Անվտանգության տեխնիկայի հրահանգներին չհետևելու դեպքում վտանգավոր հետևանքները	85
1.5 Աշխատանքի կատարում անվտանգության տեխնիկային հետևելով	86
1.6 Սպառողի կամ սպասարկող անձնակազմի համար անվտանգության տեխնիկայի վերաբերյալ հրահանգներ	86
1.7 Անվտանգության տեխնիկայի վերաբերյալ հրահանգներ տեխնիկական սպասարկում, ստուգողական զննումներ և տեղադրում կատարելիս	86
1.8 Ինքնուրույն վերասարքավորում և պահեստային հանգույցների և մասերի պատրաստում	86
1.9 Շահագործման անթույլատրելի ռեժիմներ	86
2. Տեղափոխում և պահպանում	86
3. Փաստաթղթում նիշերի և մակագրությունների նշանակությունը	86
4. Արտադրանքի մասին ընդհանուր տեղեկություններ	86
5. Փաթեթավորում և տեղափոխում	93
5.1 Փաթեթավորում	93
5.2 Տեղափոխում	93
6. Կիրառման ոլորտ	93
7. Գործելու պրինցիպը	93
8. Մեխանիկական մասի տեղադրում	94
8.1 Պոմպային սարքի տեղադրում	94
8.2 Կառավարման LC 221 պահարանի տեղադրում	96
9. Էլեկտրական սարքավորումների միացում	98
9.1 LC 221 կառավարման պահարանի ներքին կազմվածքը	98
9.2 Էլեկտրական միացումներ	99
9.3 Էլեկտրական միացումների սխեմաներ	99
10. Հանձնում շահագործմանը	100
11. Շահագործում	101
11.1 LC 221 կառավարման պահարանի կարգավորումներ	101
11.2 LC 221 կառավարման պահարանի Էկրանի նկարագրություն	101
11.3 Կարգավորումների ընտրացանկ	103
11.4 Տեղեկատվության ընտրացանկ	104
11.5 Խափանումների ինդիկացիայի նկարագրություն	105
12. Տեխնիկական սպասարկում	107
12.1 Մեխանիկական մասի տեխնիկական սպասարկում	107
12.2 Էլեկտրական սարքավորման տեխնիկական սպասարկում	107
12.3 Մակարդակի վերահսկման տվիչի լվացում	107
12.4 Աղտոտված պոմպային սարք	108
13. Շահագործումից հանում	108
14. Տեխնիկական տվյալներ	108
15. Խափանումների հայտնաբերում և վերացում	109
16. Արտադրանքի օգտահանում	111
17. Արտադրող: Ծառայության ժամկետ:	111
Приложение 1.	112
Приложение 2.	113
Приложение 3.	115



Նախագգուշացում
Նախքան սարքավորման տեղադրման աշխատանքներին անցնելը անհրաժեշտ է մանրամասն ուսումնասիրել տվյալ փաստաթուղթը և համառոտ ձեռնարկը (Quick Guide): Սարքավորման տեղադրումը և շահագործումը պետք է իրականացվի տվյալ փաստաթղթի պահանջներին համապատասխան, ինչպես նաև տեղական նորմերին և կանոններին համապատասխան:

1. Անվտանգության տեխնիկայի վերաբերյալ հրահանգներ

Նախագգուշացում
Տվյալ սարքավորման շահագործումը պետք է կատարի դրա համար անհրաժեշտ գիտելիքներ և աշխատանքային փորձ ունեցող անձնակազմը: Սահմանափակ ֆիզիկական, մտավոր ունակություններով, տեսողության և խողովրդի սահմանափակ հնարավորություններով անձանց պետք է չէ թույլ տալ շահագործել տվյալ սարքավորումը: Արգելվում է սարքավորման մոտ թողնել երեխաներին:



1.1 Փաստաթղթի մասին ընդհանուր տեղեկություններ
 Անձնագիր, Տեղադրման և շահագործման ձեռնարկ՝ Ձեռնարկը ներառում է հիմնական հրահանգներ, որոնք պետք է իրականացվեն տեղադրման, շահագործման և տեխնիկական սպասարկման ընթացքում: Հետևաբար, տեղադրելուց և շահագործելուց առաջ դրանք պարտադիր կերպով պետք է ուսումնասիրվեն համապատասխան սպասարկող անձնակազմի կամ սպառողի կողմից: Ձեռնարկը պետք է մշտապես գտնվի սարքավորումը շահագործելու վայրում: Անհրաժեշտ է կատարել ոչ միայն, Անվտանգության տեխնիկայի վերաբերյալ հրահանգները բաժնում նշված անվտանգության ընդհանուր պահանջները, այլ նաև մյուս բաժիններում նշված անվտանգության տեխնիկայի վերաբերյալ հատուկ հրահանգները:

1.2 Արտադրանքի վրա նիշերի և մակագրությունների նշանակությունը
 Անմիջապես սարքավորման վրա նշված հրահանգները, օրինակ՝

- սլաք, որը ցույց է տալիս պտույտի ուղղությունը,
- քաշվող միջավայրի մատակարարման համար ճնշման խողովակաճյուղի նշանը,

պետք է պարտադիր կերպով կատարվեն և պահպանվեն այնպես, որ դրանք հնարավոր լինի կարգալ ցանկացած ժամանակ:

1.3 Սպասարկող անձնակազմի որակավորումը և ուսուցումը
 Անձնակազմը, որը իրականացնում է սարքավորման շահագործումը, տեխնիկական սպասարկումը և ստուգողական զննումները, ինչպես նաև սարքավորման տեղադրումը, պետք է ունենա կատարվող աշխատանքին համապատասխան որակավորում: Հարցերը, որոնք համար անձնակազմը պատասխանատվություն է կրում և որոնք նա պետք է վերահսկի, ինչպես նաև դրա իրավասությունների շրջանակը պետք է որոշվեն սօսառողի կողմից:

1.4 Անվտանգության տեխնիկայի հրահանգներին չհետևելու դեպքում վտանգավոր հետևանքները
 Անվտանգության տեխնիկայի հրահանգներին չհետևելը կարող է հանգեցնել ինչպես մարդու առողջության և կյանքի համար վտանգավոր հետևանքների, այնպես էլ վտանգ առաջացնել շրջակա միջավայրի և սարքավորման համար: Անվտանգության տեխնիկայի հրահանգներին չհետևելը նաև կարող է հանգեցնել նրան, որ վնասի փոխհատուցման բոլոր երաշխիքային պարտավորություններ չէղյալ կհամարվեն: Մասնավորապես, անվտանգության տեխնիկայի հրահանգներին չհետևելը կարող առաջացնել, օրինակ՝

- սարքավորման կարևորագույն գործառնությունների խափանում;
- տեխնիկական սպասարկման և վերանորոգման համար սահմանված մեթոդների տեխնիկայի անարդյունավետությունը;

- Էլեկտրական կամ մեխանիկական ազդեցության հետևանքով առաջացած վտանգավոր իրավիճակ անձնակազմի առողջության և կյանքի համար:

1.5 Աշխատանքի կատարում անվտանգության տեխնիկային հետևելով

Աշխատանքներն իրականացնելիս պետք է կատարվեն անվտանգության տեխնիկայի վերաբերյալ սույն փաստաթղթում ներկայացված հրահանգները, անվտանգության տեխնիկայի վերաբերյալ համապատասխան ազգային կարգադրումները, ինչպես նաև սպառողի մոտ գործող ցանկացած ներքին կարգադրումներ՝ աշխատանքների կատարման, սարքավորման շահագործման և անվտանգության տեխնիկայի վերաբերյալ:

1.6 Սպառողի կամ սպասարկող անձնակազմի համար անվտանգության տեխնիկայի վերաբերյալ հրահանգներ

- Արգելվում է ապամոնտաժել շարժական հանգույցների և մասերի եղած պաշտպանիչ փակոցները սարքավորումը շահագործելու ընթացքում:
- Հարկավոր է բացառել վտանգի առաջացման հնարավորությունը, կապված էլեկտրաէներգիայի հետ (մաքրամասների համար տեսք, օրինակ՝ Էլեկտրամոնտաժային կանոնների կամ տեղական ենթադասնուցման ձեռնարկությունների հրահանգները):

1.7 Անվտանգության տեխնիկայի վերաբերյալ հրահանգներ տեխնիկական սպասարկում, ստուգողական զննումներ և տեղադրում կատարելիս

Սպառողը պետք է ապահովի տեխնիկական սպասարկման, ստուգողական զննումների և տեղադրման բոլոր աշխատանքների կատարումը որակավորված մասնագետների կողմից, որոնք թույլ է տրված կատարել նման աշխատանքներ և որոնք բավարար չափով տեղեկացվել են այդ աշխատանքների մասին՝ տեղադրման և շահագործման ձեռնարկը մանրամասն ուսումնասիրելու ընթացքում: Բոլոր աշխատանքները պարտադիր կերպով պետք է իրականացվեն սարքավորումը անջատված վիճակում: Անպայման պետք է պահպանվի գործողությունների հերթականությունը սարքավորման աշխատանքը կանգնացնելիս, ինչպես նկարագրված է տեղադրման և շահագործման ձեռնարկում: Անշատանքների ավարտին անմիջապես պետք է տրոհ տեղադրվեն և միացվեն բոլոր դեմոնտաժված պաշտպանիչ փակոցները և անվտանգության սարքերը:

1.8 Ինքնուրույն վերասարքավորում և պահեստային հանգույցների և մասերի պատրաստում

Սարքավորումների վերասարքավորումը և փոփոխումը թույլ է տրվում կատարել միայն արտադրողի հետ համաձայնեցնելու դեպքում: Ֆիրմային պահեստային հանգույցները և մասերը, ինչպես նաև օգտագործման համար թույլատրված լրակազմի բաղադրիչները նախատեսված են շահագործման հուսալիությունը ապահովելու համար: Այլ արտադրողների կողմից պատրաստված հանգույցների և մասերի կիրառումը կարող է հանգեցնել նրան, որ արտադրողը հրաժարվի պատասխանատվություն կրել այդ կիրառման արդյունքում առաջացած հեղանքների համար:

1.9 Շահագործման անթույլատրելի ռեժիմներ

Մատակարարվող սարքավորման շահագործական հուսալիությունը երաշխավորվում է միայն, եթե այն կիրառվում է գործառնության նշանակությանը համապատասխան՝ Կիրառման ոլորտը բաժնի համաձայն: Առավելագույն թույլատրելի նշանակությունները, որոնք նշված են տեխնիկական տվյալներում, պետք է պահպանվեն բոլոր դեպքերում:

2. Տեղափոխում և պահպանում

Սարքավորման տեղափոխումը հարկավոր է իրականացնել փակ վագոններում, ծածկված ավտոմեքենաներում, օդիային, գետային կամ ծովային փոխադրամիջոցներում: Սարքավորման տեղափոխման պայմանները՝ մեխանիկական գործոնների ազդեցության առումով, պետք է համապատասխանեն ԿԵ խմբին ԳՕՍՍ 23216 -ի: Տեղափոխման ժամանակ փաթեթավորված սարքավորումը պետք է հուսալի ամրացված լինի փոխադրամիջոցներին՝ ինքնաբերաբար տեղաշարժումները կանխելու նպատակով:

Սարքավորման պահպանման պայմանները պետք է համապատասխանեն ԳՕՍՍ 15150 -ի ԿԵ խմբին: Երկարատև պահպանման դեպքում LC 221 կառավարման պահարանը անհրաժեշտ է պաշտպանել խոնավության ազդեցությունից: Պահպանման նշանակված առավելագույն ժամկետը կազմում է 3 տարի: Պահելու ամբողջ ժամանակամիջոցում կոնսերվացում չի պահանջվում: Պահպանման համար շրջակա միջավայրի ջերմաստիճանը՝ -30-ից մինչև +60°C:

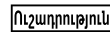
3. Փաստաթղթում նիշերի և մակագրությունների նշանակությունը



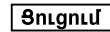
*Նախագուշացում
Տվյալ հրահանգներին հետևելը կարող է հանգեցնել մարդկանց առողջության համար վտանգավոր գետնաքնքների:*



*Նախագուշացում
Սույն կանոններին պետք է հետևել պայթյուններից աշտպանված սարքավորման հետ աշխատելիս: Խորհուրդ է տրվում նաև հետևել տվյալ կանոններին ստանդարտ կատարմամբ սարքավորման հետ աշխատելիս:*



Անվտանգության տեխնիկայի վերաբերյալ հրահանգներ, որոնք չկատարումը կարող է առաջացնել սարքավորման խափանումը, ինչպես նաև դրա վնասումը:



Խորհուրդներ կամ հրահանգներ, որոնք հեշտացնում են աշխատանքը և ապահովում են սարքավորման անվտանգ շահագործումը:

4. Արտադրանքի մասին ընդհանուր տեղեկություններ

- Տվյալ Ձեռնարկը վերաբերվում է հետևյալին.
- Multilift MD1 պոմպային սարքերին, որոնք առկա են երկու տարբերակներով. SE կամ SL պոմպերի հետ (կախված մոդելից);
 - Multilift MDV պոմպային սարքեր, որոնք առկա են երկու տարբերակներով. SEV կամ SLV պոմպերի հետ (կախված մոդելից):

Կառուցվածք

Պոմպային սարքերը մատակարարվում են երկու պոմպերի և LC 221 կառավարման պահարանի հետ:

Multilift	Պոմպի տեսակ
MD1	SE1/SL1 պոմպ մեկ ալիքային անիվով
MDV	SEV/SLV պոմպ SuperVortex տեսակի մեկ ալիքային անիվով

Multilift MD1/MDV պոմպային սարք

Զանդած վիճակում սարքերի պատկերը ներկայացված է Հավելված 3-ում:

Հերմետիկ զազա- և ջրակայուն պոմպային սարքը համալրված է երկու պոմպերով:

Այն բաղկացած է հետևյալ սարքավորումներից/

- մեկ կամ երկու 450-լիտրանոց հավաքովի ռեզերվուարներից՝ մուտքային կցորդիչով, խողովակաճյուղերով, օդատար խողովակաճյուղով և ձեռքով կառավարվող դիաֆրագմային պոմպի համար միացումով, որը մատակարարվում է որպես պատկանելիք:
 - երկու եռաֆազ կոյուղային պոմպեր՝ հորիզոնական դիրքում տեղադրելու համար հենակներով և ամրացնող պտուտակներով:
 - կոշտ կցորդիչ՝ շտուգելու համար միացումներով և ներդրվող խցուկներով՝ ներմղող խողովակաճյուղի, պոմպի և ռեզերվուարների միացման համար:
 - DN 80 կամ DN 100 կցեղ Ծ110 շտուգելով;
 - LC 221 կառավարման պահարան՝ մակարդակի վերահսկման անալոգային տվիչով;
 - օդահան կցեղ՝ ճկափողով և միանող շտուգելով:
- Պոմպային սարքը կարող է ունենալ առավելագույնը երեք հավաքովի ռեզերվուարներ և պետք է հավաքվի մոնտաժային հարթակի վրա:

Պոմպային սարքն ունի մեկ ուղղահայաց և երեք հորիզոնական մուտքային խողովակաճյուղեր: Բոլոր երեք հորիզոնական խողովակաճյուղերի առանցքը գտնվում է հիմքի/հատակի մակարդակից 700 մմ բարձրության վրա:

- Ուղղահայաց մուտքային խողովակաճյուղին կարող է միացվել ՊՎԷժ110 ՊՎԷ-ից խողովակ:
- Հորիզոնական մուտքային խողովակաճյուղին կարող է միացվել Ø160 ՊՎԷ-ից խողովակ:

Երկու հորիզոնական խողովակաճյուղերի առանցքը գտնվում է հիմքի/հատակի մակարդակից 120 մմ բարձրության վրա: Այդ խողովակաճյուղերը օգտագործվում են հավաքովի ռեզերվուարների զուգահեռ միացման համար:

Մատակարարվող փաթեթում ներառված են հետևյալ պատկանելիքները.

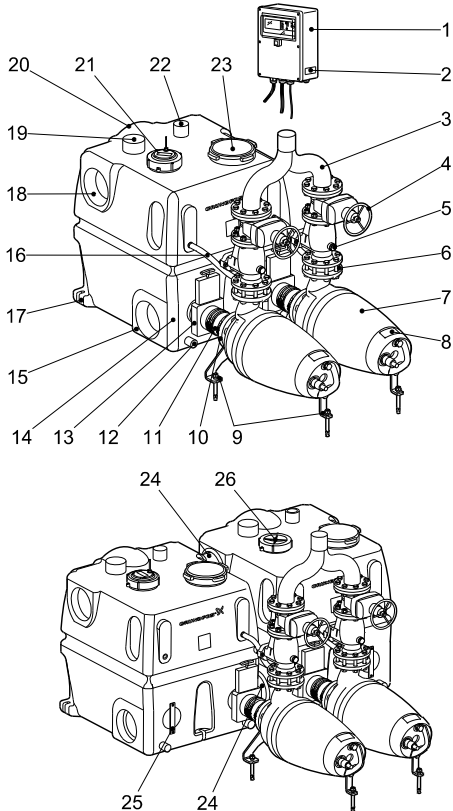
- Անձնագիր, Տեղադրման և շահագործման ձեռնարկ՝ 1 հտ.;
- մուտքային կցորդիչ, DN 150՝ 1 հատ;
- օդափոխիչ կցեզր, DN 80 կամ DN 100, օդափոխիչ ճկափողով և միացումներով՝ 2 հատ;
- ճկուն կցորդիչ, DN 70 երկու անուրներով՝ օդափոխության խողովակաճյուղի հետ միացնելու համար, 2 հտ.;
- կցորդիչ, DN 100, պոմպի ներմղող կողմից միացնելու համար՝ 2 հատ;
- կցեզր, DN 80 կամ DN 100 միացնող կցորդիչով, DN 100 (արտաքին տրամագիծը՝ 110 մմ)՝ 2 հատ;
- ճկուն միացնող կցորդիչ, ներքին տրամագիծը՝ 50 մմ, 1 1/2" դիաֆրագմային պոմպի հետ միացնելու կամ PP ներմղող գծի համար, DN 50՝ 1 փաթեթ;
- միջադիրների լրակազմ, DN 80 կամ DN 100, 8 հեղույսներ M16 ճ 65, պնդողակներ և տափօղակներ (ցինկապատ)՝ 2 լրակազմ:
- ռեզերվուարների ամրացման համար անկերային հեղույսներ՝ 3 հտ.

Բաժին 8-ում: Մեխանիկական մասի տեղադրում և հաջորդ բաժիններում այդ հանգույցները նկարագրված են, որպես միասնական սարքավորում:

Հետադարձ կափույրները, փականքները և կուտակիչը մատակարարվում են լրացուցիչ պատկանելիքների լրակազմով:

Ցուցում

Multilift MD1/MDV սարքերի ընդհանուր տեսքը՝ մեկ կամ երկու ռեզերվուարներով, ներկայացված է նկար 1-ում:



TM04 4751 2009

Նկար 1 Multilift MD1, MDV պոմպային սարքը՝ մեկ կամ երկու կուտակիչ ռեզերվուարներով

Դիրք	Նկարագրություն
1	Կառավարման պահարան LC 221
2	Ֆիրմային վահանակ, կառավարման պահարան
3	Կուտակիչ*
4	Կցեզրային սեպածն փականք, չուգուն*
5	Գնդածն հետադարձ կափույր՝ մաքրման սարքով*
6	Միջակա կցեզր՝ պոմպի կմախքից օդը հանելու համար Պոմպի կմախք
7	SE կամ SL տեսակի պոմպեր
8	Ֆիրմային վահանակ՝ պոմպի վրա
9	Պոմպի հենակներ
10	Միացնող կցեզր՝ շտուցերով
11	Կոշտ կցորդիչ՝ անուրներով
12	Միացնող խողովակաճյուղ՝ միացնելու DN 32/40 ձեռքի դիաֆրագմային պոմպը
13	Ձգափականք, ՊՎԷ*
14	Հավաքովի ռեզերվուար
15	Բնիկ՝ ներդրվող խցուկով երկրորդ ռեզերվուարը միացնելու համար
16	Օդատար ճկափող՝ պոմպի կմախքից
17	Ռեզերվուարի ամրացման կետեր
18	Բնիկ՝ ներդրվող խցուկով ներմղելու կամ երկրորդ ռեզերվուարը միացնելու համար
19	Միացնող խողովակաճյուղ՝ միացնելու լրացուցիչ ներմղող խողովակաշարը DN 100 (Ø110)
20	Բնիկ՝ ներդրվող խցուկով՝ DN 150 (Ø160) ներմղող խողովակաշարի համար
21	Պարուրակով կափարիչ՝ ճնշման տվիչի խողովակի համար (մակարդակի վերահսկման տվիչ)
22	Միացնող խողովակաճյուղ՝ օդափոխման համար DN 70 (Ø75)
23	Դիտարկային կափարիչ
24	Միացնող խողովակ ռեզերվուարների միջև
25	Փական, պոմպի միացում
26	Փական, ռեզերվուար

* Լրացուցիչ պատկանելիքներ

Հավաքովի ռեզերվուար

Multilift MD1 և MDV պոմպային սարքերի հավաքովի ռեզերվուարների ընդհանուր և օգտակար (պոմպի մեկնարկի և կանգի միջև) ծավալները ներկայացված են հետևյալ աղյուսակում.

Հավաքովի ռեզերվուարների քանակը	1	2	3
Ռեզերվուարի տարողությունը [լ]	450	900	1350
Օգտակար ծավալը [լ] կանգի ուշացումով և առաջ դրա	225/150	450/300	675/450

Պոմպային սարքերը համալրված են երկու պոմպերով, որոնցից մեկը դառնում է պահուստային, երբ շարքից դուրս է գալիս առաջինը, կամ ապահովում է լրացուցիչ արտադրողականություն, եթե մուռքում ծավալը գերազանցում է մեկ պոմպի արտադրողականությունը: Հավաքովի ռեզերվուարի համար նախատեսված է դիտանցք:

Պոմպեր

Պոմպերը իրենցից ներկայացնում են ստանդարտ պոմպեր, որոնք օգտագործվում են կեղտաջրերի մղման համակարգերում՝ հորիզոնական տեղադրման համար հեռակներով:

Պոմպերը ունեն կատարման երկու տարբերակ.

- SE պոմպեր՝անընդհատ (S1) և կրկնողական կարճատև շահագործման ռեժիմների համար (S3-50 %, 1 րոպե.):
- SL պոմպեր՝ կրկնողական կարճատև շահագործման ռեժիմի համար (S3 50 %, 1 րոպե)՝ շրջակա միջավայրի առավելագույնը 30 °C ջերմաստիճանի պայմանում):

Խորհուրդ է տրվում 20 մեկնարկ ժամում: Սակայն, քանի որ աշխատանքային ցեկերը կազմում են 1 րոպե, թույլ է տրվում 60 մեկնարկ ամեն 2 ժամում՝ առավելագույն բեռնվածության դեպքում: Այս կերպ առավելագույն չափով նվազեցվում է գլանի խցուկների, առանցքակալների և էլեկտրական շարժիչների մաշվածությունը:

Պոմպերի երկու սերիաներն էլ ունեն նույն հիդրավիկ բնութագրերը:

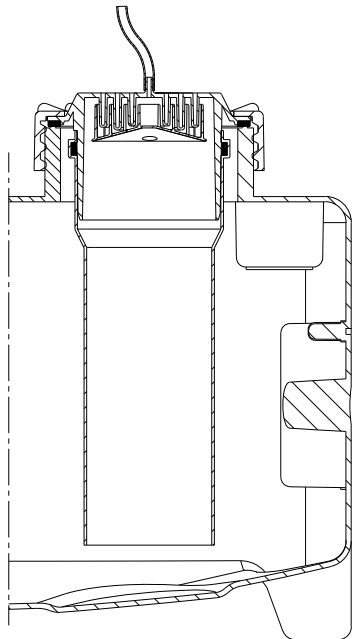
Առավել մանրամասն տեղեկատվությունը ներկայացված է Անձնագրում, Պոմպերի տեղադրման և շահագործման ձեռնարկում:

Մակարդակի վերահսկման տվիչը և դիտանցքը

Ճնշման պիեզոռեզիստիվ տվիչը, որը գտնվում է կառավարման պահարանում, օդաճնշական խողովակի միջոցով միացված է տվիչի խողովակին ռեգերվուարում: Մակարդակի տվիչի խողովակի կափարիչը սարքավորված է կոնդենսատի որսիչով և DN 100 խողովակի համար միացնում: Այդ խողովակը ճնշման տվիչով խորանում է ռեգերվուարի մեջ: Հեղուկի բարձրացող մակարդակը սեղմում է խողովակի և ճկափողի մեջ եղած օդը, այնուհետև պիեզոռեզիստիվ տվիչը փոխարկում է ճնշման փոփոխությունը անալոգային ազդանշանի: Պոմպի մեկնարկի և կանգի համար, ինչպես նաև հեղուկի բարձր մակարդակի վթարային ահազանգի համար, կիրառվում են անալոգային ահազանգիներ, որոնք փոխանցվում են կառավարման միավորից: Տվաչը ամրացվում է պարուրակով կափարիչի տակ և կարող է դուրս հանվի՝ զգնում կատարելու, տեխնիկական սպասարկման կամ խողովակի մաքրման նպատակով: Կտրվում խցուկը ապահովում է հերմետիկությունը:

Ճկափողը մատակարարվում է 4 կամ 10 մ. երկարությամբ: Ճկափողը պետք է միացված լինի կառավարման պահարանին:

Ի լրումն մակարդակի վերահսկման տվիչին ռեգերվուարը համալրված է դիտանցքով, որի միջոցով հնարավոր է կատարել աշխատանքային կարգավիճակի ստուգումներ՝ մակարդակի ներկառուցված տվիչի հետ միասին:



Սկար 2 Պարուրակով կափարիչ և ճկափող, խողովակ DN 100 և կոնդենսատի որսիչ

TM05 0332 1011

Կառավարման պահարան LC 221

LC 221 կառավարման պահարանը նախատեսված է Multilift MD1 և MDV պոմպային սարքերի կառավարման և վերահսկման համար: Պոմպի կառավարումը իրականացվում է անընդհատ ահազանգի միջոցով, որը փոխանցվում է մակարդակի վերահսկման պիեզոռեզիստիվ, անալոգային տվիչից:

Կառավարման պահարանը միացնում/անջատում է Multilift MD1 և MDV պոմպերը՝ մակարդակի վերահսկման տվիչից ստացվող հեղուկի մակարդակի մասին ահազանգի հիման վրա: Առաջին պոմպը միանում է, երբ հեղուկը հասնում է մեկնարկի առաջին մակարդակին, և անջատվում է կառավարման պահարանից ստացվող հրահանգով, երբ հեղուկը հասնում է կանգի մակարդակին: Երկրորդ պոմպը միանում է, երբ հեղուկը հասնում է մեկնարկի երկրորդ մակարդակին, և անջատվում է կառավարման պահարանից ստացվող հրահանգով, երբ հեղուկը հասնում է կանգի մակարդակին:

Մեկնարկները կատարվում են հերթով՝ երկու պոմպերով: Պոմպերից մեկի խափանման դեպքում սկսում է գործել մյուս պոմպը (պոմպերի ավտոմատ կոմուտացիա): Հեղուկի անթույլատրելի բարձր մակարդակը, պոմպի աշխատանքի խափանումը և այլն կառաջացնի ջրածածկման մասին վթարային ահազանգի մեկնարկում: Ի լրումն, կառավարման պահարանը կատարում է մի շարք գործառնություններ, որոնք թվարկված են ստորև.



TM05 1859 3811

Սկար. 3 LC 221 կառավարման պահարան Multilift MD1, MDV պոմպային սարքերի համար (ուղղակի մեկնարկ, եռաֆազ էլեկտրական շարժիչ)



TM05 4022 1912

Նկար. 4 LC 221 կառավարման պահարան Multilift MD1, MDV պոմպային սարքերի համար (մեկնարկ աստղ/եռանկյունի, եռաֆազ էլեկտրական շարժիչ)

LC 221 կառավարման պահարանը կատարում է հետևյալ գործառնությունները.

- կոյուղու երկու պոմպերի միացում/անջատումը մակարդակի վերահսկման պիեզոռեզիստիվ տվիչից ստացվող հեղուկի մակարդակի մասին ահազանգի հիման վրա՝ ընդհատվող շահագործմամբ և ավտոմատ կոմուտացիայով պոմպի խափանման դեպքում;
- շարժիչի պաշտպանությունը ավտոմատ պաշտպանիչ և/կամ հոսանքի չափման սարքի միջոցով, ինչպես նաև ջերմանջատիչների միացման միջոցով;
- շարժիչի պաշտպանությունը իրականացվում է շահագործման ժամանակի սահմանմամբ՝ հետագա միացմամբ վթարի դեպքում: Ստանդարտ աշխատանքային ցիկլը՝ մինչև 60 վայրկյան: Աշխատանքի ժամանակը սահմանափակվում է 3 րոպեով (տեսք հետևյալ բաժինը *11.5 խափանումների ինդիկացիայի նկարագրությունը*: խափանման կոդը F011):
- փորձարկման ռեժիմի ավտոմատ մեկնարկում (2 վայրկյան) սարքավորման երկարատև պարապուրդի դեպքում (ամեն 24 ժամ);
- մեկնարկում՝ մինչև 45 վայրկյան ուշացումով, մարտկոցներով գործելու տարբերակից հիմնական ներգասնուցման աղբյուրից գործելու տարբերակին անցնելիս (դրանով իսկ ապահովվելով բեռնվածության համաչափությունը մի քանի պոմպային սարքերը միաժամանակ միացնելիս);
- ուշացման կարգավորում.
 - կանգի ուշացումը (ժամանակի սահմանում՝ հեղուկը կանգի մակարդակին հասնելու և պոմպի կանգի միջև) նվազեցնում է հիդրոգարկը՝ խողովակները շատ երկար լինելու դեպքում;
 - մեկնարկի ուշացում (ժամանակի սահմանում՝ հեղուկը մեկնարկի մակարդակին հասնելու և պոմպի մեկնարկի միջև);
 - վթարային ահազանգի ուշացում (ժամանակի սահմանում՝ սկսած խափանումն առաջանալուց մինչև ահազանգի): Դա կանխում է հեղուկի բարձր մակարդակի վթարային ահազանգի կարճատև միացումը ժամանակի բարձր ներհոսքի դեպքում;
- հոսանքի ավտոմատ չափում՝ վթարային ռեժիմի ինդիկացիայի դեպքում;
- հոսանքի նշանակությունների սահմանում.
 - հոսանքի գծով ծանրաբեռնվածություն (կանխադրված է);

- անվանական հոսանք (կանխադրված է);
- ,չոր ընթացքի հոսանք (կանխադրված է):
- աշխատանքային ռեժիմի ինդիկացիա.
 - աշխատանքի ռեժիմ (ավտոմատ, ձեռքի);
 - շահագործման ժամերը;
 - ազդակներ (մեկնարկների քանակը);
 - շարժիչի առավելագույն չափված հոսանքը.
- վթարային ռեժիմի ինդիկացիաներ:
 - պոմպի վիճակը (աշխատող, խափանում);
 - ֆազաների հերթականության խախտում կամ պակասող ֆազ;
 - ջերմանջատիչի խափանում;
 - ջրի բարձր մակարդակի վթարային ահազանգի;
 - հարկավոր է սերվիսային/տեխնիկական սպասարկում ըստ ընտրության);
- վթարային ահազանգի ավտոմատ անջատման ընտրություն;
- խափանումների հաշվառման մատյան՝ մինչև ահազանգի 20 մեկնարկումների;
- մեկնարկի առանձին մակարդակների միջև ընտրություն;
- միացված տվիչի տեսակի ընտրություն;
- տվիչի տրամաչափարկում (կանխադրված է);
- տեխնիկական սպասարկման պարբերականության ընտրություն (0, 3, 6 կամ 12 ամիս):

Ստանդարտ կառավարման LC 221 պահարանը սարքավորված է չորս անպոտենցիալ էլեքտրոլ՝ հետևյալի համար.

- պոմպի աշխատանքային վիճակի ինդիկատորի;
- պոմպի խափանման ինդիկատորի;
- հեղուկի բարձր մակարդակի վթարային ահազանգի;
- խափանման ընդհանուր ահազանգի.

Բացի այդ, կառավարման LC 221 պահարանը սարքավորված է վեց թվային էլեքտրոլ՝ հետևյալ նպատակների համար.

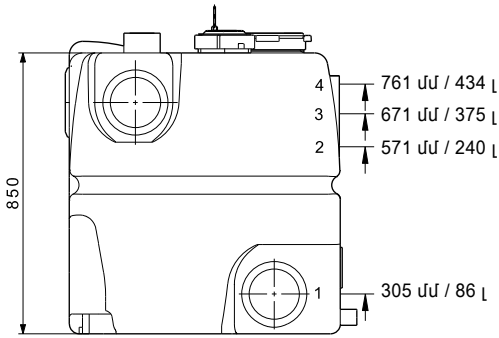
- անալոգային տվիչի միացում (4–20 մԱ կամ 0–5 Վ);
- մինչև ձորս մակարդակի ռելեների կամ ճնշման ռելեների միացում անալոգային տվիչի փոխարին;
- ահազանգի ահազանգի մուտքին կարելի է միացնել լրացուցիչ լրգանային անջատիչ, ոչպես պահուստ անալոգային տվիչի համար;
- մակարդակի առանձին ռելեի միացում՝ Multilift MD1 կամ MDV պոմպային սարքի դրսից ջրածածկը որոշելու համար. Պոմպային սարքերը հաճախ տեղադրվում են նկուղում՝ շենքի ամենացածր կետում: Վթարային ահազանգի կինչի, օրինակ՝ գետնաջրերի ներհոսքի կամ ջրամատակարարման խողովակի կտրվելու դեպքում;
- PCB ճնշման պիեզոռեզիստիվ տվիչի միացում (սխալապես հավաքված);
- արտաքին վթարային ահազանգի անջատման միացում;
- շարժիչի ջերմանջատիչի միացում:

LC 221 կառավարման պահարանի միացում Grundfos-ի CIU 300 BACnet MS/TP մոդուլին կարող է իրականացվել GENibus հաղորդակարգի համաձայն:

Թարմացումների և հետագա կարգավորման կարելի է միացնել PC-Tool ծրագիրը: Տեսքը Սպասարկման ձեռնարկը: Սնուցման հիմնական աղբյուրի անջատման դեպքի համար՝ ձայնային ահազանգիային համակարգը միացնելու համար (զումերի) տեղադրվում է ուժահավաքիչ մարտկոց (մատակարարվում է լրակազմով): Չումբերն ակտիվ է կմնա մինչև խափանման վերացումը: Անջատել հնարավոր է: Ցանցային էլեկտրասնուցման խափանման դեպքում վթարային ահազանգի սովորական անպոտենցիալ կոմուտացիոն կոնտակտը կարող է օգտագործվել՝ վթարային ահազանգի դիսպետչերի կառավարման վահանակին փոխանցելու համար՝ սնուցման արտաքին աղբյուրի միջոցով:

Աշխատանքային ռեժիմներ

Տեսեք բաժին 9.4 *Էլեկտրական միացումների սխեմաներ*: Պոմպերի աշխատանքը կարգավորվում է ըստ հավաքովի ռեգերվուարում եղած հեղուկի մակարդակի: Տես նկար 5-ը



TM04 4752 2009

Նկար 5 Հեղուկի տարբեր մակարդակներ հավաքովի ռեգերվուարում

Դիրք	Նկարագրություն
1	Երկու պոմպերի կանգի համար մակարդակի վերահսկման տվիչը կառավարման պահարանին ազդանշան է փոխանցում: Ուշացման ժամանակը սահմանվում է ինքնակամորեն, տեսեք բաժին 11.3 <i>Կարգավորումների ընտրացանկ</i> :
2	Առաջին պոմպի մեկնարկի համար մակարդակի վերահսկման տվիչը կառավարման պահարանին ազդանշան է փոխանցում: Սահմանված նշանակությունները կարելի է փոփոխել կառավարման պահարանի կարգավորումների ընտրացանկում: Երկրորդ պոմպի մեկնարկի մակարդակը և ահագանգի մեկնարկի մակարդակը կարգավորվում են ավտոմատ կերպով: Դրանք կարելի է փոփոխել PC Tool ծրագրի միջոցով:
3	Երկրորդ պոմպի մեկնարկի համար մակարդակի վերահսկման տվիչը կառավարման պահարանին ազդանշան է փոխանցում:
4	Հեղուկի բարձր մակարդակի ահագանգը ակտիվացնելու համար մակարդակի վերահսկման վերևի տվիչը կառավարման պահարանին ազդանշան է փոխանցում:

Պոմպերի փոխարինումը կատարվում է ավտոմատ կերպով:

Կատարում

LC 221 կառավարման պահարանը սարքավորված է այնպիսի բաղադրիչներով, որոնք անհրաժեշտ են պոմպերի կառավարման և պաշտպանման համար, ինչպես՝ միաֆազ շարժիչների համար ռելեները և կոնդենսատորները, եռաֆազ շարժիչների համար կոնտակտորները, ցանցային անջատիչը (աստղ-եռանկյունի սխեմայով) և պաշտպանիչ անջատման լրացուցիչ ավտոմատ սարքը:

Կառավարման վահանակը սարքավորված է օգտագործողի ինտերֆեյսով՝ կառավարման կոճակներով և Էկրանով՝ աշխատանքային և վթարային ռեժիմները արտաբերելու համար:

Բացի այդ, այն սարքավորված է ճնշման պիեզոռեզիստիվ տվիչով, որն ակտիվացվում է սեղմված օդով՝ անմիջապես խողովակով՝ տվիչի հետ հավաքովի ռեգերվուարի մեջ: Նաև դրա մեջ ներկառուցված են սնուցման աղբյուրին միացնելու, պոմպին միանալու սեղմակներ և մուտքեր ու ելքեր, որոնք նշված են տվյալ բաժնի ,LC 221 կառավարման պահարան» կետում:

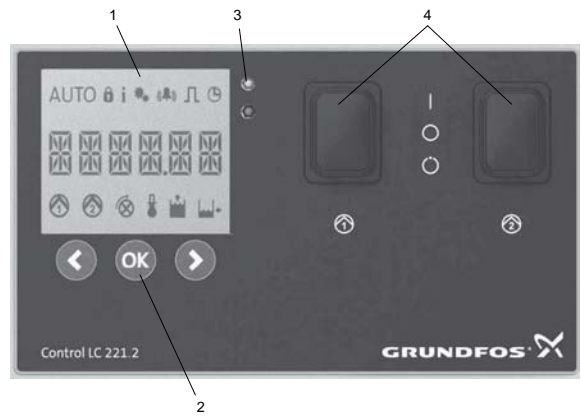
Առջևի կափարիչը փակված է փակակնքներ ունեցող չորս ամրակներով (< 5 կՎտ): Պահարանը կարելի է տեղադրել պատին, չբացելով այն նախապես:

Շաղափելու կաղապարը և ռետինե ուղղորդիչներով վեց հեղույսները ներառված են:

,Աստղ-եռանկյունի» (> 5 կՎՏ) սխեմայով միացումով կառավարման պահարաններում առկա է Էկրանի համար թափանցիկ կափարիչով կմախք: Բոլոր թեվեռները անջատելու համար խրոցի փոխարեն այն համալրված է ցանցային անջատիչով:

Պաշտպանիչ անջատման ավտոմատ սարքերը անհրաժեշտ է կարգավորել տեղադրման փուլում:

Կառավարման վահանակ



TM05 1860 3811

Դիրք	Նկարագրություն
1	Էկրան
2	Կառավարման կոճակներ
3	Կարգավիճակի լուսային ինդիկատոր
4	Փոխանջատիչներ ՄԻԱՑ-ԱՆՁԱՏ-ԱՎՏՈՄԱՏ

Նկար 6 Կառավարման վահանակ

Էկրան (դիրք 1)

Էկրանին արտաբերվում են բոլոր կարևոր շահագործական տվյալները և խափանման ինդիկացիաները: Աշխատանքային և վթարային ռեժիմների նկարագրված են 11.2 *Կառավարման LC 221 պահարանի քլրանի նկարագրություն* նրա մասում:

Կառավարման կոճակներ (դիրք 2)

Կառավարման պահարանի շահագործումը իրականացվում է կառավարման կոճակների միջոցով, որոնք գտնվում են Էկրանի տակ: Ստորև ներկայացված աղյուսակում նկարագրված են կառավարման կոճակների գործառնությունները:

Կառավարման կոճակ	Նկարագրություն
	<ul style="list-style-type: none"> տեղափոխվել ձախ հիմնական ընտրացանկում տեղափոխվել վերև ենթաընտրացանկում պակասեցնել նշանակությունները ենթաընտրացանկում
	<ul style="list-style-type: none"> հաստատել ընտրությունը ակտիվացնել ենթաընտրացանկը զուլմերի անջատում
	<ul style="list-style-type: none"> տեղափոխվել աջ հիմնական ընտրացանկում տեղափոխվել ներքև ենթաընտրացանկում ավելացնել նշանակությունները ենթաընտրացանկում

Կարգավիճակի լուսային ինդիկատորներ (դիրք 3)

Վերևի կանաչ լուսային ինդիկատորը վառվում է, եթե միացրած է էլեկտրասնուցումը:

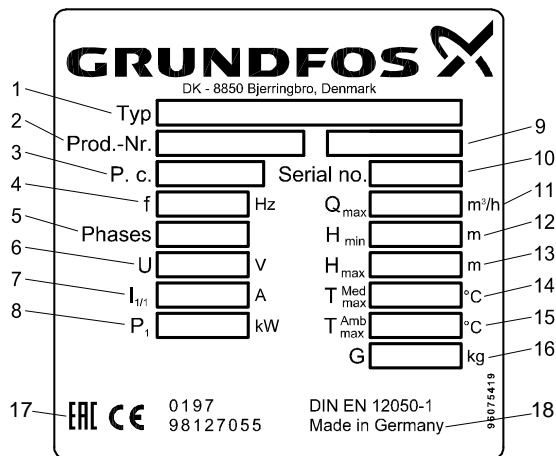
Ի լուրմն Էկրանի վրա եղած Նիշերի և խափանման կողերի պոմպային սարքը սարքավորված է ներքևում գտնվող կարմիր լուսային ինդիկատորով, որը սկսում է թարթել խափանումների դեպքում և երևում է հեռվից:

Փոխանջատիչ (դիրք 4)

Փոխանջատիչ	Գործառնության նկարագրություն
	Շահագործման ռեժիմը կարելի է ընտրել, եթե տեղադրել փոխանջատիչը ՄԻԱՑ-ԱՆՁԱՑ-ԱՎՏՈՄԱՑ դիրքերից մեկում. ԴԻՐՔ. I. Պոմպի մեկնարկը ձեռքով Աշխատանքային ցիկլի պաշտպանությունը ակտիվացրած է, 6 րոպե անց կմիանա ահազանգը: Ստանդարտ աշխատանքային ցիկլը՝ մինչև 60 վայրկյան: ԴԻՐՔ. O. • Կատարում է պոմպի կանգը աշխատանքի ժամանակ և անջատում է դրա սնուցումը: Կվադրանտ երեք նշան. „Settings locked“ (Կարգավորումները արգելափակված են), Information (Տեղեկատվություն) և, Setup (Կարգավորում): • Վթարային ահազանգի ինդիկացիայի անջատում: ԴԻՐՔ. AUTO: Աշխատանքի ավտոմատ ռեժիմ: Պոմպի մեկնարկը կկատարվի մակարդակի վերահսկման տվիչից ստացվող ահազանգի հիման վրա:



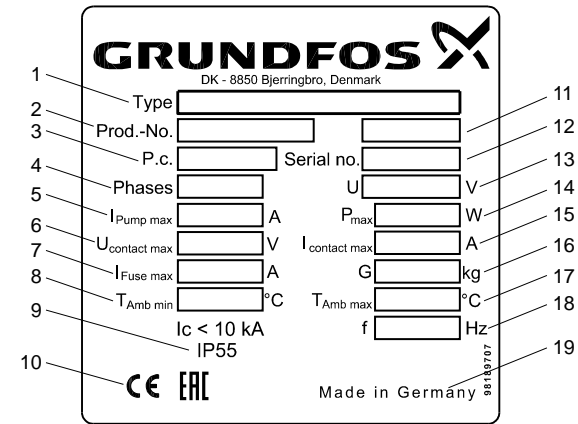
Ֆիրմային վահանակներ



Նկար 7 Պոմպային սարքի ֆիրմային վահանակ

Դիրք	Նկարագրություն
1	Տիպային նշան
2	Արտադրանքի համարը
3	Արտադրման օրը, ամիսը, տարին [1-ին և 2-րդ թվերը՝ արտադրման տարեթիվը, 3-րդ և 4-րդ թվանշանները՝ արտադրման շաբաթը]
4	Հոսանքի հաճախականությունը [Հց]
5	Ֆազերի թիվը
6	Լարում [Վ]
7	Անվանական հոսանք [Ա]
8	Էլեկտրային շարժիչի սպառվող հզորությունը P ₁ [կՎտ]
9	Աշխատանքի ռեժիմ
10	Սերիալական համար
11	Առավելագույն սպառումը [մ ³ /ժ]
12	Նվազագույն ճնշում [մ]
13	Առավելագույն ճնշում [մ]

Դիրք	Նկարագրություն
14	Յեղուկի առավելագույն ջերմաստիճան [°C]
15	Շրջակա միջավայրի առավ. ջերմաստիճան [°C]
16	Չանգված [կգ]
17	Շուկայում շրջանառության նշաններ
18	Արտադրող երկիրը



Նկար 8 Ֆիրմային վահանակ LC 221

Դիրք	Նկարագրություն
1	Տիպային նշան
2	Արտադրանքի համարը
3	Արտադրման օրը, ամիսը, տարին [1-ին և 2-րդ թվերը՝ արտադրման տարեթիվը, 3-րդ և 4-րդ թվանշանները՝ արտադրման շաբաթը]
4	Ֆազերի թիվը
5	Պոմպի հոսանքի առավելագույն սպառումը [Ա]
6	Անպոտենցիալ կոնտակտում առավելագույն լարումը [Վ]
7	Պահուստային ապահովիչի առավելագույն հոսանքը [Ա]
8	Շրջակա միջավայրի նվազագույն ջերմաստիճան [°C]
9	Պաշտպանության աստիճանը
10	Շուկայում շրջանառության նշաններ
11	Կատարման համարը
12	Սերիալական համար
13	Լարում [Վ]
14	Սպառվող հզորություն [Վտ]
15	Անպոտենցիալ կոնտակտում առավելագույն հոսանքը [Վ]
16	Չանգված [կգ]
17	Շրջակա միջավայրի առավ. ջերմաստիճան [°C]
18	Հոսանքի հաճախականությունը [Հց]
19	Արտադրող երկիրը

Տիպային նշան

Պոմպային սարք.

Կոդ	Օրինակ	M	D	1	.80	.100	.15	.4	5	OD/	400	-2	SE
M	Տիպային շարք Պոմպային սարք Multilift												
D	Պոմպերի քանակը. Երկու պոմպ												
V	Աշխատանքային անիվի տեսակը. Մեկ ալիքային աշխատանքային անիվ (SuperVortex)												
80	Ազատ անցում. Կոշտ ներամփոփումների առավելագույն չափը [մմ]												
100	Պոմպի ճնշման խողովակաճյուղ. Պոմպի ճնշման խողովակաճյուղ անվանական տրամագիծը [մմ]												
15	Հզորությունը. Էլեկտրական շարժիչի էլքային հզորություն, P ₂ / 100 [Վտ]												
2	Բեվեռների թիվը 2 բեվեռներ, 3000 թուպե ¹ , 50 Հց												
4	4 բեվեռներ, 1500 թուպե ¹ , 50 Հց												
5	Հաճախականությունը. 50 Հց												
0D	Լարում և մեկնարկի միացման սխեմա. 380-415 Վ, ուղղակի մեկնարկ												
1D	380-415 Վ, ,աստղ-եռանկյունի												
0E	220-240 Վ, ուղղակի մեկնարկ												
1E	220-240 Վ, ,աստղ-եռանկյունի												
400	Հավաքովի ռեզերվուարի չափը. Լիտրերի քանակը												
[]	Հավաքովի ռեզերվուարների քանակը. Մեկ ռեզերվուար												
2	Երկու ռեզերվուարներ*												
SE	Պոմպի տեսակը. Պոմպ SE												
SL	Պոմպ SL												

* Երրորդ ռեզերվուարը մատակարարվում է որպես պատկանելիք, եթե ստանդարտ պոմպային սարքի աշխատանքային ծավալը չափազանց փոքր է:

Կառավարման LC 221 պահարան.

Օրինակ	LC 221	.2	.230	.1	.10	.30
LC 221 = կառավարման պահարան						
1 = կառավարման համակարգ մեկ պոմպի համար						
2 = կառավարման համակարգ երկու պոմպերի համար						
Լարում [Վ]						
1 = միաֆազ կատարում						
3 = եռաֆազ կատարում						
Առավելագույն աշխատանքային հոսանք [Ա]						
Կոնդենսատորներ [մկՖ]						
Մեկնարկի միացման սխեմա.						
[] = DOL (ուղղակի մեկնարկ)						
SD = մեկնարկ ,աստղ-եռանկյունի						

5. Փաթեթավորում և տեղափոխում

5.1 Փաթեթավորում

Սարքավորում ստանալիս ստուգեք փաթեթավորումը և սարքավորումը՝ խափանումների առկայության առումով, որոնք կարող են ստացված լինել տեղափոխման ընթացքում: Փաթեթը վերացնելուց առաջ մանրամասն ստուգեք՝ նրանում կարող են մնացած լինել փաստաթղթեր և մանր մասեր: Եթե ստացված սարքավորումը չի համապատասխանում պատվիրածին, ապա դիմեք սարքավորման մատակարարողին:

Եթե սարքավորումը վնասվել է տեղափոխման ժամանակ, անմիջապես կապվեք փոխադրող կազմակերպության հետ և տեղեկացրեք սարքավորման մատակարարողին այդ մասին:

Մատակարարողը իրավունք է վերապահում մանրամասն ստուգելու հնարավոր վնասվածքը:

5.2 Տեղափոխում



Նախազգուշացում

Հարկավոր է հետևել տեղական նորմերի և կանոնների սահմանափակումներին՝ ձեռքով իրականացվող բարձրացման և բեռնման ու բեռնաթափման աշխատանքների նկատմամբ:

Ուշադրություն

Արգելվում է բարձրացնել սարքավորումը սնուցման մալուխից:

6. Կիրառման ոլորտ

Multilift MD1 և MDV պոմպային սարքերը կիրառվում են այն վայրերում, որտեղ բացակայում են կամ հնարավոր չէ ինքնահոս ջրաթափման համակարգը, և նախատեսված են հավաքելու և մղելու:

- տնտեսա-կենցաղային կեղտաջրերը, այդ թվում՝ կեղտաջրեր առանց կղկղանքի և գուգարանից կղկղանքի կեղտաջրերը;
- ջրերը շլամով, տիղմով և այլն:

Դրա շնորհիվ պոմպային սարքերը շատ հարմար են կեղտաջրերը հավաքելու և մղելու համար՝ մասնավոր և բազմաբնակարանային շենքերի, հիվանդանոցների, հյուրանոցների, ռեստորանների, դպրոցների և այլն նկուղային տարածքներից, որոնք գտնվում են կոյուղային համակարգի մակարդակից ցածր:

Multilift MD1 և MDV պոմպային սարքերը կարող են մղել ջուր, որը պարունակում է 65 մմ-ից մինչև 80 մմ տրամագծով մասնիկներ՝ կախված պոմպի տեսակից:

Պետք չէ մղել հետևյալ նյութերը/կեղտաջրերի տեսակները պոմպային սարքի միջոցով.

- կոշտ մասնիկներ, կուպր, ավազ, ցեմենտ, մոխիր, կոշտ թուղթ, թղթից սրբիչներ, ստվարաթուղթ, մետաղի ջարդոն, կենցաղային թափոններ, տեխնիկական յուղ, ճարպ;
- կեղտաջրեր սանիտարական սարքերից, որոնք գտնվում են կոյուղու համակարգի մակարդակից բարձր (դրանք հարկավոր է մղել ինքնահոս մղման համակարգի միջոցով);
- վտանգավոր նյութերի պարունակությամբ կեղտաջրեր, ինչպես՝ հանրային սննդի ձեռնարկությունների արտանետված յուղերով կեղտաջրեր: Յուղերով կեղտաջրերը մղելու համար հարկավոր է օգտագործել յուղանջատիչ:

7. Գործելու պրինցիպը

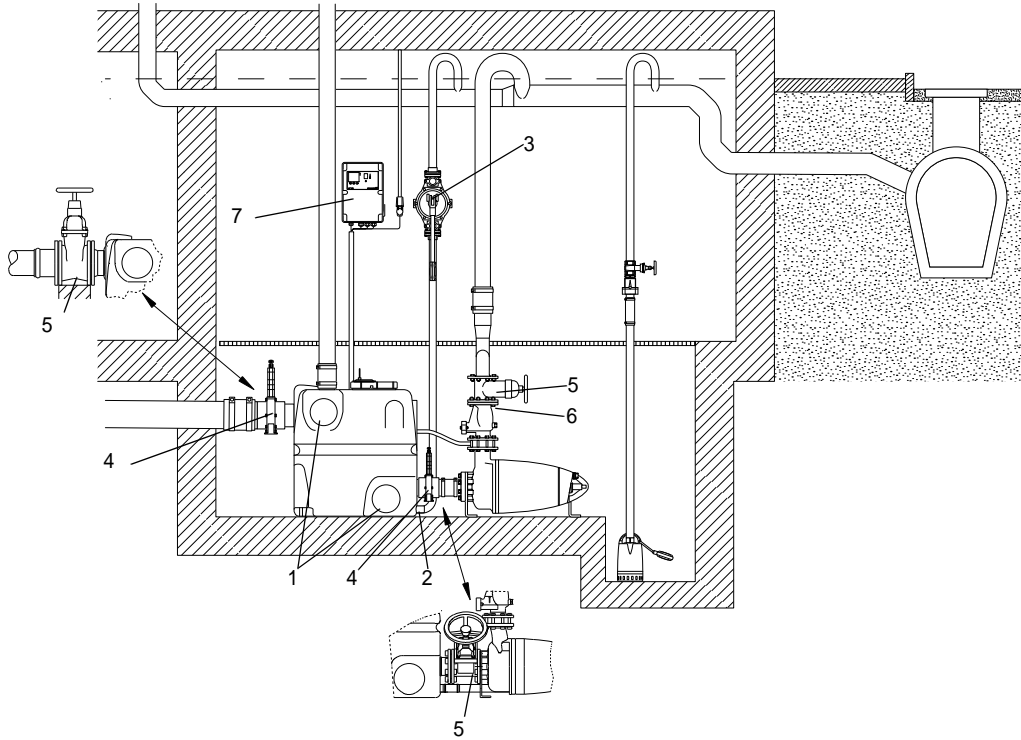
Սարքը միանում և անջատվում է մակարդակի անկոնտակտային տվիչի ցուցումների համաձայն: Սանտեխնիկական սարքերից մղվել կեղտաջրերը լցվում են սկզբից կուտակիչ ռեզերվուարի մեջ: Աշխատանքային պոմպը միանում է, երբ կուտակիչ ռեզերվուարում հեղուկի մակարդակը հասնում է նախապես սահմանված նշանակությանը: Ընդ որում, պոմպը մնում է անջատված: Հեղուկի մակարդակի նվազեցման դեպքում մակարդակի տվիչը անջատում է պոմպը: Սահմանված հաճախականությամբ կատարվում է աշխատանքային պոմպի փոխարինումը՝ պահուստային պոմպի պարապուրդը կանխելու նպատակով: Կեղտաջրերի բարձր ներմղման դեպքում կարող են միաժամանակ միանալ երկու պոմպերը՝ առավելագույն արդյունավետությունը ապահովելու համար:

8. Մեխանիկական մասի տեղադրում

8.1 Պոմպային սարքի տեղադրում

Multilift MD1 կամ MDV պոմպային սարքը տեղադրելուց առաջ համոզվեք, որ պահպանվում են բոլոր տեղական նորմերը և կանոնները, որոնք վերաբերվում են օդափոխությանը, պոմպային սարքերի հասանելիությանը և այլն:

8.1.1 Տեղադրման սխեման



TM05 1877 3811

Դիրք	Պատկանելիքներ	Արտադրանքի համարը
1	Կցորդիչ, DN 150	97726942
2	Կցորդիչ, DN 50	98079669
3	Դիաֆրագմային պոմպ, 1 զ"	96003721
4	Փական ՊՎԽ-ից, DN 100	96615831
	Փական ՊՎԽ-ից, DN 150	96697920
5	Չուզունե փական, DN 80	96002011
	Չուզունե փական, DN 100	96002012
	Չուզունե փական, DN 150	96003427
6	Միջադիրների լրակազմ, DN 80 հեղույսներով, պնդօղակներով և տափօղակներով	96001999
7	9,6 Վ մարտկոցների լրակազմ փոխանցամասերով	98079682

Նկար 9 Multilift MD1 և MDV տեղադրման սխեմա

8.1.2 Ընդհանուր հրահանգներ

Տես 8.1.1 Տեղադրման սխեմաներում:

- Տեղադրեք պոմպային սարքը լավ լուսավորված և օդափոխվող տարածքում և ապահովեք դրա շուրջը 60 սմ հեռավորությամբ ազատ գոտի՝ տեխնիկական սպասարկումը և շահագործումը հեշտացնելու համար:
- Սարքավորեք պարզարանը հիմքի մակարդակից ցածր: Եթե պոմպային սարքավորումը տեղադրվում է նկուղում, որում գետնաջրերի ներհոսքի վտանգ կա, խորհուրդ է տրվում օգտագործել լրացուցիչ դրենաժային պոմպ հիմքի մակարդակից ցածր գտնվող առանձին փոսում՝ տարածքը չորացնելու համար: Տես նկար 9-ը

Ցուցում Հավաքովի ռեզերվուարը, պոմպը և մալուխները կարող են ջրածածկվել (առավ. 2 մ * 7 օրով):

Ուշադրություն Կառավարման պահարանը պետք է տեղադրվի չոր, լավ օդափոխվող վայրում:

- Բոլոր խողովակային միացումները պետք է ճկուն լինեն՝ ռեզոնանսը պակասեցնելու համար:
- Պոմպային սարքը պետք է տեղադրվի գետնին:
- Պոմպային սարքի, դիաֆրագմային և դրենաժային պոմպերի բոլոր ճնշման խողովակաճյուղերը պետք է սարքավորված լինեն հանգույց՝ տեղադրված լճացած ջրի մակարդակից բարձր: Ս-տեսակ ծնկի կամ հետադարձ հիդրավիկ փականքի բարձրագույն կետը պետք է գտնվի գետնի հողի մակարդակից բարձր: Տես նկար 9-ը
- Տեղադրեք DN 80 կամ ավել տրամագծով փականք ճնշման գծի վրա: Նաև տեղադրեք փականք ներմղող գծի վրա:
- Բաց աղբյուրներից ջուրը չի կարելի մղել շենքում գտնվող պոմպային սարքի մեջ: Դրա համար հարկավոր է առանձին պոմպային սարք շենքից դուրս:
- Պոմպային սարքը պետք է սարքավորված լինի հետադարձ փականքով:
- Ճնշման խողովակաճյուղի տարողությունը հետադարձ փականքի վրա, հասնելով կանգնած ջրի մակարդակին, պետք է լինի ռեզերվուարի օգտակար ծավալից պակաս:
- Օդափոխությունը պոմպային սարքից՝ տնտեսա-կենցաղային (կղկղանքի) կեղտաջրերի համար, պետք է դուրս բերված լինի կտուրի մակարդակից բարձր: Սակայն թույլ է տրվում օդատարի անցկացումը շենքի հիմնական օդատար համակարգում, որպես երկրորդական: Հատուկ օդափոխիչ կափուլները (մատակարարվում է պատկանելիքների լրակազմում) պետք է տեղադրվեն շենքից դուրս:
- Եթե կեղտաջրերը մղվում են հավաքովի խողովակաշարի մեջ, ապա այն պետք է ունենա առնվազն $h/d = 0,7$ լցման գործակից: Հավաքովի խողովակաշարը պետք է լինի առնվազն մեկ անվանական տրամագծով ավել՝ ճնշման խողովակների միացումներին միացնելուց հետո:
- Կառավարման պահարանը պետք է սարքավորված լինի ահագանգով և տեղադրվի ջրածածկումից ազատ վայրում:
- Պոմպի խափանման դեպքում՝ հավաքովի ռեզերվուարի հասարակ, ձեռքով դրենաժի համար, օգտագործվում է դիաֆրագմային պոմպ (ըստ հայեցողություն):

8.1.3 Հավաքովի ռեզերվուարի տեղադրում

Ճնշման գծում նստվածքների առաջացումը կանխելու համար, խողովակաշարի պարամետրերը հարկավոր է ընտրել այնպես, որպեսզի ապահովվի հոսքի արագությունը՝ առնվազն 0,7 մ/վ, իսկ ուղղահայաց խողովակաշարերում՝ առնվազն 1,0 մ/վ:

Օրինակ, որպեսզի կատարել PN 6 ՊԿԸ-ից խողովակների համար պահանջները անհրաժեշտ է ապահովել մատակարարման հետևյալ նշանակությունները.

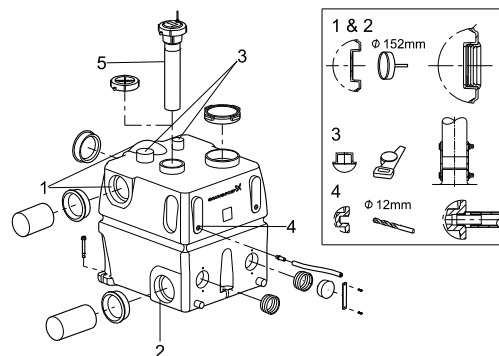
խողովակաշարի անվանական տրամագիծ	80 մմ	100 մմ
Հոսքի արագությունը, 0,7 մ/վ	4,0 լ/վ	5,9 լ/վ
Հոսքի արագությունը, 1,0 մ/վ	5,6 լ/վ	8,4 լ/վ

խողովակների տեղադրման ժամանակ հարկավոր է համոզվել, որ պոմպային սարքին չի փոխանցվում լարումը խողովակաշարից:

Ուշադրություն

Անհրաժեշտ է կտրել մուտքային կցորդիչների և օդատար չուգունե խողովակաճյուղերի, ձեռքի դիաֆրագմային պոմպի խողովակաճյուղի և ուղղահայաց ներմղող խողովակաճյուղի DN 100 եզրերը:

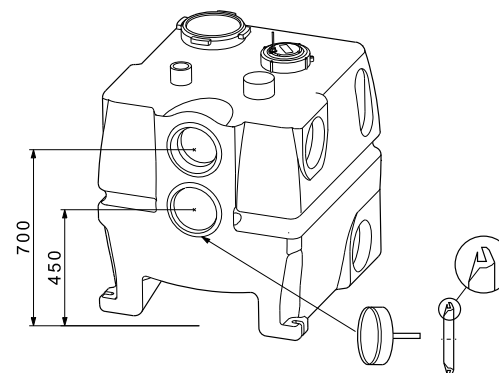
Նկարում պատկերված է ռեզերվուարի նախապատրաստումը:



Նկար 10 Հավաքովի ռեզերվուարի նախապատրաստումը տեղադրման

Օղակաձև սղոցի օգնությամբ հարկավոր է կտրել օգտագործվող մուտքային անցքերի եզրերը (նկար 10, դիրք 1) և/կամ խողովակաճյուղերը՝ երկրորդ ռեզերվուարի հետ միացնելու համար (առկայության դեպքում) (նկար 10, դիրք 1 և 2): Նաև հարկավոր է կտրել օդատար խողովակաճյուղերի և հնարավոր լրացուցիչ ներմղող խողովակաճյուղի DN 100 եզրերը (նկար 10, դիրք 3): Այնուհետև միացնել խողովակները ճնշման ճկափողով և երկու անուրներով: Շաղափեք անցք ռեզերվուարի մեջ՝ պոմպի օդատար ճկափողի պարուրակային միացման համար (նկար 10, դիրք 4): Ճկափողի միացման համար խցուկ տեղադրեք և ամուր ձգեք միացումը ձեռքով: Տեղադրման շատ տեսակներում մուտքային անցքը պետք է հատակից ցածր լինի՝ 700 մմ ստանդարտ մակարդակից: Տեղադրման տեղում կարելի է փոխել մանժետային խցուկը: Օգտագործեք հետևյալ պատկանելիքները.

- 91713755 – օղակային սղոց Ø177
- 91712026 – կետրոնահաս շաղափ
- 91071939 – մանժետային խցուկ DN 150 (ներքին Ø160): Տես նկար 11-ը



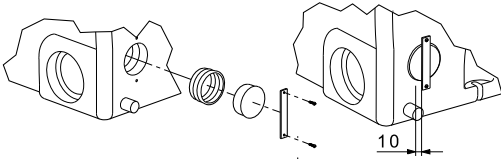
Նկար 11 Լրացուցիչ ներմղող խողովակաճյուղ

Ցուցում Հոսքի ուղղությամբ ներմղող և ճնշող խողովակաշարերը չպետք է նեղանան::

TM04 4754 2009

TM04 4755 2009

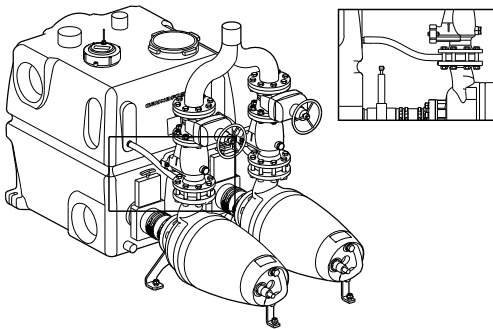
Ամրացրեք հավաքովի ռեզերվուարը ուղիղ հատակի վրա՝ դյուբեյների և պտուտակների միջոցով, որոնք մատակարարվում են ռեզերվուարի հետ, որպեսզի այն հևարավոր չլինի շրջել կամ բարձրացնել:



TM04 4756 2009

Նկար 12 Ներմղող խողովակաճյուղը հավաքովի ռեզերվուարում

Պոմպի երկու միացումներ ռեզերվուարում միացված են ներմղող խողովակի ունկին, շնորհիվ դրան հևարավոր է ներմղել մինչև ռեզերվուարի մակարդակը, իսկ մնացորդային կեղտաջրերի ծավալը հասցվում է նվազագույնի: Ներմղող խողովակաճյուղերը բաց են: Երկու կամ ավելի ռեզերվուարներով պոմպային սարքերում չօգտագործված միացման խողովակաճյուղերը հարկավոր է ծածկել նորոգվող խցուկներով կցորդիչներով, ՊՎԶ-ից կափարիչով և հենակետային սալով (մատակարարվում է սարքի հետ): Ռեզերվուարի պատի և հենակետային սալի միջև արանքը պետք է լինի 10 մմ (նկար 12): Պոմպային սարքը մատակարարվում է միջանկյալ կցերի հետ, որը պետք է միանա ռեզերվուարի հետ՝ ճկափողի և երկու ճկափողի միացումների միջոցով, ինչը ապահովում է պոմպի կմաղքի օդափոխությունը: Կցեզրը հարկավոր է տեղադրել ճնշման անցքի և հետադարձ կափույրի միջև: Ճկափողը միացնելիս հետևեք որ այն ուղորված չլինի և հանգույցներ չունենա՝ պոմպն անջատվելուց հետո անմիջապես պետք է կատարվի ճկափողի դատարկումը:



TM04 4757 2009

Նկար 13 Օդի արտամղումը պոմպերից

Տեխնիկական սպասարկումը ավելի հեշտ անցկացնելու համար խորհուրդ է տրվում հավաքովի ռեզերվուարի ներմղող և ճնշման գծերի վրա տեղադրել փականներ: Ներմղող գծի վրա. DN 100/DN 150: Ներմղման կողմ. DN 80/DN 100: Փականները ներմղող անցքերից առաջ և ռեզերվուարի ու պոմպերի միջև կարող են պատրաստված լինել չուգունից և ՊՎԶ-ից: Պատկանելիքները հարկավոր է ընտրել՝ կախված կյուրթից: Խողովակաշարի ծայրը կամ ՊՎԶ-ից փականքը կարելի է մամլել նորոգվող խցուկով անմիջապես կցորդիչի (բնիկի) մեջ (նկար 9):

Ցուցում *Ներմղող խողովակաշարի տրամագիծը պետք է հավասար լինի ներմղող պոմպային սարքի մուտքի անցքի ներքին տրամագծին:*

Անհրաժեշտ է կտրել օդատար խողովակաճյուղի խուլ եզրը և՛ մատակարարվող կոշտ կցորդիչի միջոցով, միացրեք Ø70 մմ չափի օդատար խողովակաշարը (արտաքին տրամագիծը՝ 75 մմ) ռեզերվուարին: Անցկացնել օդափոխիչ խողովակաշարը և դուրս բերել այն հարկավոր է տեղական նորմերի և կանոնների համաձայն:

Հարկավոր է բացառել հավաքովի ռեզերվուարի վրա այն ուժերի ազդեցությունը, որոնք պայմանավորված են ներմղող, ճնշման և օդափոխիչ խողովակաշարերի զանգվածով: Խողովակաշարերի երկար հատվածները, փականները և այլն պետք է տեղադրվեն հենակների վրա:

Ուշադրություն

Նախագուշացում

Ուշադրություն

Ոչ մի դեպքում չի կարելի կանգնել պոմպային սարքի վրա:

Եթե պոմպային սարքում մեկից ավել հավաքովի ռեզերվուար է, ապա մակարդակի վերահսկման տվիչը պետք է տեղադրվի այն ռեզերվուարում, որը միանում է նորմղող խողովակաշարին: Համապատասխան անցքը մյուս ռեզերվուարում հարկավոր է փակել փականով:

8.1.4 Թաղանթային պոմպ

Ձեռքի լրացուցիչ դիաֆրագմային պոմպը օգտագործվում է հավաքովի ռեզերվուարից ջուրը մղելու համար, օրինակ՝ տեխնիկական սպասարկում անցկացնելուց առաջ: Ձեռքի լրացուցիչ դիաֆրագմային պոմպի տեխնիկական սպասարկում անցկացնելու համար խորհուրդ է տրվում տեղադրել փական: Ռեզերվուարում արդեն կան երկու անցքեր՝ 1 1/4" (Ø42) և 1 1/2" (Ø48) խողովակների համար: Կոշտ կցորդիչը 1 1/2"-ի համար մատակարարվում է պոմպային սարքի հետ միասին:

8.1.5 Ջրաթափ պոմպ

Եթե MD1 կամ MDV կատարմամբ Multilift պոմպային սարքը տեղադրվում է նկուղում, որում գետնաջրերի ներհոսքի վտանգ կա, խորհուրդ է տրվում (իսկ որոշ երկրներում պահանջվում է) օգտագործել լրացուցիչ դրենաժային պոմպ հատակի մակարդակից ցածր գտնվող առանձին փոսում՝ տարածքը չորացնելու համար: Նկար 9-ում պատկերված է պոմպային սարքը, որը տեղադրված է համաձայն նորմերի և կանոնների, որոնք տարածվում են պոմպային սարքերի տվյալ տեսիկի վրա:

Ուշադրություն

Հավաքովի ռեզերվուարը, պոմպերը և մալուխները կարող են ջրածածկվել և գտնվել մղվող հեղուկի մակարդակից ցածր: Կառավարման պահարանը չի կարելի ջրածածկել, այդ պատճառով այն պետք է տեղադրվի չոր և լավ օդափոխվող վայրում:

8.2 Կառավարման LC 221 պահարանի տեղադրում

8.2.1 Ընդհանուր իրահանգներ



Նախագուշացում
Կառավարման LC 221 պահարանի, պոմպի, ջրիորի և այլն միացման ցանկացած աշխատանքներ կատարելուց առաջ հարկավոր է համոզվել, որ, էլեկտրասնուցումը անջատված է և չի կարող հանկարծակի միանալ:

Տեղադրումը պետք է կատարվի լիազորված անձնակազմի կողմից՝ տեղական նորմերին և կանոններին համապատասխան:

Տեղադրման վայրը



Նախագուշացում
Պետք չէ տեղադրել կառավարման LC 221 պահարանը պայթյունազուրկ գոտիներում:

Կառավարման LC 221 պահարանը պետք է շահագործվի շրջակա միջավայրի 0-ից մինչև +40 °C ջերմաստիճանի պայմաններում: Պաշտպանության աստիճանը IP56: Տեղադրեք կառավարման պահարանը որքան հևարավոր է պոմպային սարքին մոտ: Կառավարման LC 221 պահարանը բացօթյա տարածքում տեղադրվելիս պետք է տեղադրվի պաշտպանիչ ծածկի տակ կամ պաշտպանիչ պատյանի մեջ: Չի թույլատրվում LC 221 պահարանը տեղադրել արևի ճառագայթների ուղիղ ազդեցության տակ:

8.2.2 Տեղադրման վերաբերյալ խորհուրդներ

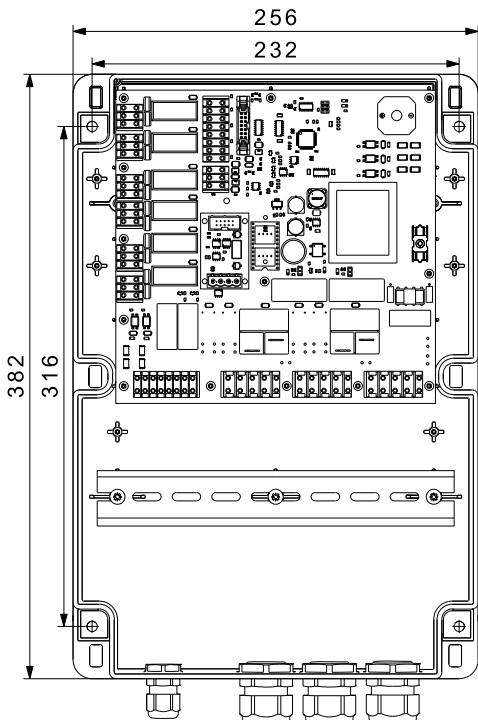


Նախազգուշացում
Անցքերը շաղափելիս աշխատեք չվնասել մալուխները կան ջրի և գազուղիները:
Համոզվեք, որ տեղադրումը անվտանգ է:

Ցուցում

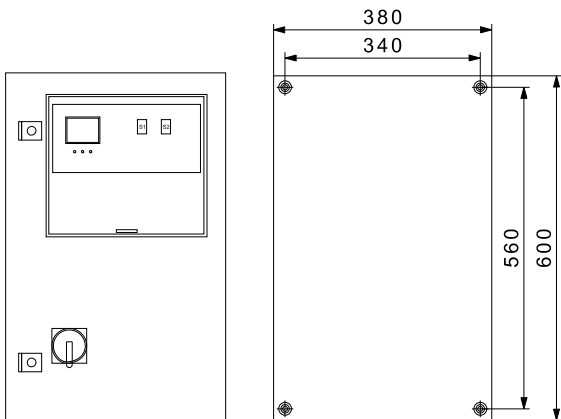
LC 221-ն կարելի է տեղադրել առանց առջևի կափարիչը հանելու:

- Գործողությունները կատարելու հերթականությունը.
- Տեղադրեք LC 221-ին պատի հարթ մակերեսին:
 - Համոզվեք, որ մալուխային մուտքերը ուղղված են դեպի ներքև (եթե պահանջվում է լրացուցիչ մալուխային մուտք, ապա այն պետք է տեղադրված լինի կառավարման պահարանի հատակին):
 - Ամրացրեք LC 221-ը չորս պտուտակներով, որոնք տեղադրվում են ամրակային անցքերի մեջ՝ պահարանի հետևի պատի վրա: Շաղափեք ամրակային անցքերը 6 մմ տրամագծի շաղափով՝ կառավարման պահարանի հետ մատակարարվող շաղափելու կաղապարի օգնությամբ: Տեղադրեք պտուտակները ամրակային անցքերի մեջ և ամուր ձգեք:
- Յուրաքանչյուր պտուտակի վրա հազցրեք պլաստիկ գլխադիր:



TM05 1940 4011

Նկար 14 Կառավարման պահարանի պատին տեղադրում (եռաֆազ էլեկտրական շարժիչ, ուղղակի մեկնարկ)



TM05 4042 2012

Նկար 15 Կառավարման պահարանի պատին տեղադրում (էլեկտրական շարժիչ, աստղ-եռանկյունիտ սխեմայով մեկնարկ)

Սարքավորման տեղադրման վերաբերյալ լրացուցիչ տեղեկատվությունը ներկայացված է Համառոտ ձեռնարկում (Quick Guide):

9. Էլեկտրական սարքավորումների միացում



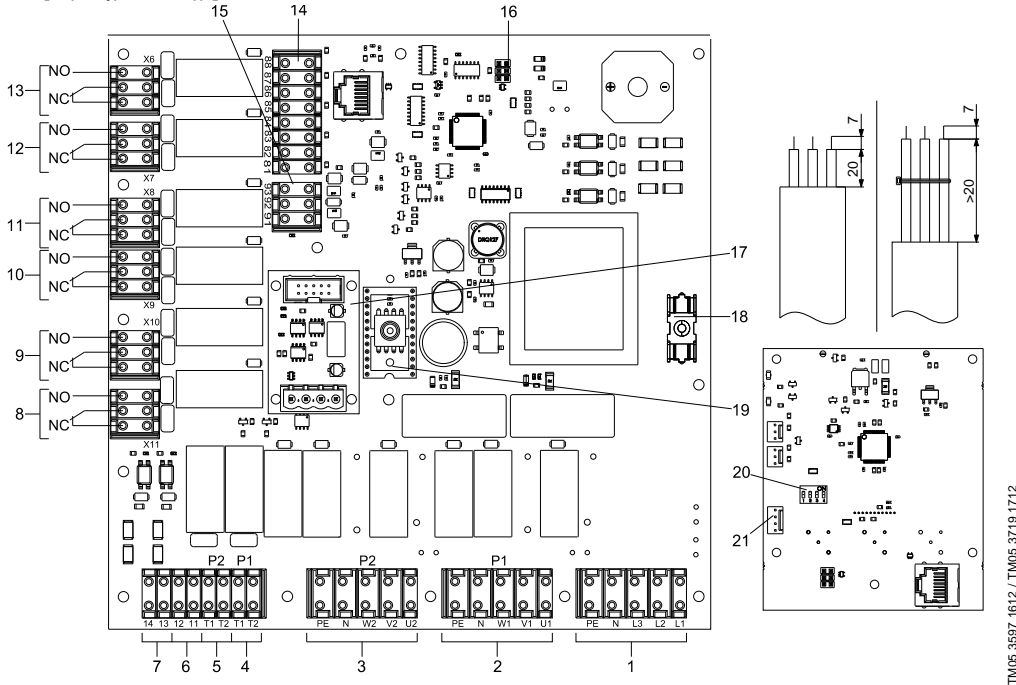
Նախազգուշացում

LC 221 կառավարման պահարանի, պոմպի, ջրհորի և այլն միացման ցանկացած աշխատանքներ կատարելուց առաջ հարկավոր է համոզվել, որ, էլեկտրասնուցումը անջատված է և չի կարող հանկարծակի միանալ:

9.1 LC 221 կառավարման պահարանի ներքին կազմվածքը

Սկար 16-ում պատկերված է կառավարման LC 221 պահարանի ներքին կազմվածքը:

Նշումներ. Մալուխային միացումներ 8-ից մինչև 15 դիրքերի համար. Եթե շղարկերը դուրս են ցցվում 20 մմ-ից ավել, ապա օգտագործեք մալուխային առձգիչ:



TM05 3597 1612 / TM05 3719 1712

Սկար 16 Ներքին կազմվածքը LC 221 կառավարման կառավարման պահարանի

Դիրք	Նկարագրություն	Նշումներ	Սեղմակի նշանակությունը
1	Սնուցման լարման սեղմակներ		PE, N, L3, L2, L1
2	Սեղմակներ՝ 1 պոմպը միացնելու համար		PE, N, W1, V1, U1
3	Սեղմակներ՝ 2 պոմպը միացնելու համար		PE, N, W2, V2, U2
4	Ջերմանջատիչ միացման սեղմակներ, պոմպ 1		T1, T2
5	Ջերմանջատիչ միացման սեղմակներ, պոմպ 2		T1, T2
6	Արտաքին վթարային ահազանգի միացման սեղմակներ	230 Վ	11, 12
7	Արտաքին անջատման սեղմակներ	230 Վ	13, 14
8	Խափանման ընդհանուր ահազանգի սեղմակներ	Անպոտեբցիալ կոմուտացիոն կոնտակտներ HO/H3 առավել 250 Վ / 2 Ա-ով:	X11
9	Յեղուկի բարձր մակարդակի վթարային ահազանգի միացման սեղմակներ		X10
10	Պոմպ 2-ի խափանման սեղմակներ	Ուշադրություն. Միացրեք տվյալ սեղմակները սնուցման ցանցի պոտենցիալին կամ ցածր լարման սնուցման ցանցին, բայց ոչ երկու ցանցերին միաժամանակ:	X9
11	Պոմպ 1-ի խափանման սեղմակներ		X8
12	Պոմպ 2-ի շահագործման սեղմակներ		X7
13	Պոմպ 1-ի շահագործման սեղմակներ		X6
14	Մակարդակի ռելեի միացման սեղմակներ	Թվային	81-88
14	Յեղուկի բարձր մակարդակի լրացուցիչ վթարային ահազանգի միացման սեղմակներ (բաքի ներսում)	Թվային	81, 82
15	Անալոգային տվիչի միացման սեղմակներ	0–5 Վ կամ 4–20 մԱ	91 (GND), 92 (ահազանգի), 93 (12 Վ)
16	Սպասարկման վարդակ՝ PC Tool միացնելու համար		–
17	Վարդակ GENibus ինտերֆեյսային մոդուլի համար		–
18	Կառավարման շղթայի ապահովիչ	Դյուրահալ ներդիրով ապահովիչ. 100 մԱ / 20 մմ × Ø5	–
19	Ճնշման տվիչի պիեզոռեզիստիվ մոդուլ	0–5 Վ	–
20	DIP միկրեփախանջատիչներ (տվյալ ոլորտում չեն օգտագործվում)		–
21	Վարդակ մարտկոցի միացման համար, 9 Վ (մատակարարվում է պատկանելիքների լրակազմում)		–

9.2 Էլեկտրական միացումներ



Նախազգուշացում
Կառավարման LC 221 պահարանի միացումը պետք է կատարվի ստվյալ ոլորտում սարքավորումը կիրառելու համար գործող նորմերին և կանոններին համապատասխան:



Նախազգուշացում
Պահարանը բացելուց առաջ անջատեք սնուտումը:

Աշխատանքային լարման և հաճախականության տվյալները նշված են կառավարման պահարանի ֆիրմային վահանակի վրա: Հանդգվեք, որ կառավարման պահարանի բնութագրերը համապատասխանում են տեղադրման վայրում գործող սնուցման աղբյուրի չափանիշներին:

Բոլոր մալուխների/հաղորդալարերի միացումը կատարվում է մալուխային մուտքերի և միջադիրների միւղոցով (IP65):

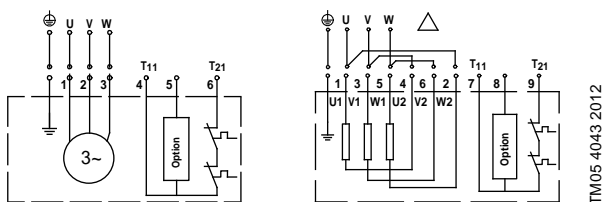
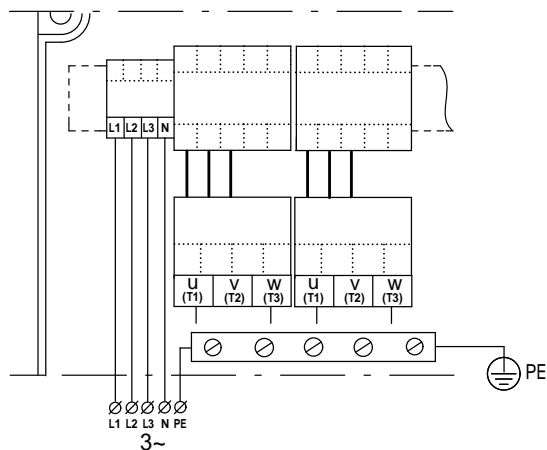
Պահարանը պետք է տեղադրվի էլեկտրասնուցման վարդակի մոտ, քանի որ մատակարարման փաթեթում ներառված է էլեկտրասնուցման 1,5 մ երկարությամբ մալուխ վարդակային խրոցի հետ միասին՝ միաֆազ շարժիչով պոմպերի համար նախատեսված պաշտպանիչ կոնտակտով և եռաֆազ շարժիչով պոմպերի համար նախատեսված CEE (Եվրոստանդարտ) էլեկտրամիացման վարդակային մասով:

Պահուստային ապահովիչի հոսանքի առավելագույն նշանակությունը նշված է կառավարման պահարանի ֆիրմային վահանակի վրա:

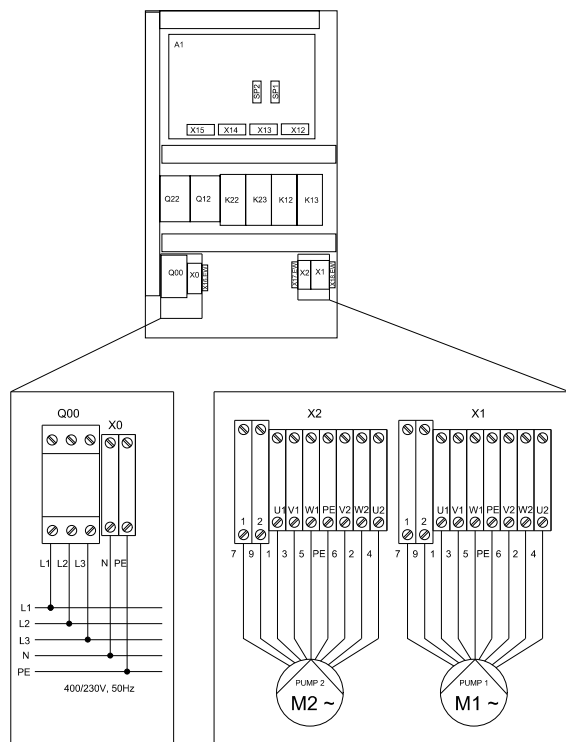
Պետք է տեղադրված լինի արտաքին ցանցային անջատիչ:

Կառավարման պահարանի կարգավորումները ներկայացված են **11.1 LC 221 կառավարման պահարանի կարգավորումներ** բաժնում:

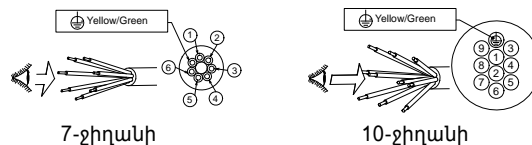
9.3 Էլեկտրական միացումների սխեմաներ



Սկար 17 Multilift MD1, MDV համար միացումների սխեման՝ եռաֆազ էլեկտրական շարժիչով < 5 կՎՏ (ուղղակի մեկնարկ)



Սկար 18 Multilift MD1, MDV համար միացումների սխեման՝ եռաֆազ էլեկտրական շարժիչով < 5 կՎՏ (աստղ-եռանկյունի սխեմայով մեկնարկ)



Մալուխ	Սեղմակներ				
	U	V	W	T ₁₁	T ₂₁
7-ջիղանի	1	2	3	4	6
10-ջիղանի	1/2	3/4	5/6	7	9

Սկար 19 Էլեկտրական շարժիչի մալուխ

10. Հանձնում շահագործմանը

Բոլոր արտադրանքը անցնում են ընդունման-հանձնման փորձարկումներ արտադրող գործարանում: Տեղադրման վայրում լրացուցիչ փորձարկումներ անցկացնելու անհրաժեշտություն չկա:

Երկարատև պարապուրդից հետո անհրաժեշտ է ստուգել պոմպերի վիճակը և դրանից հետո կատարել դրանց մեկնարկը շահագործման: Անհրաժեշտ է համոզվել, որ աշխատանքային անիվը ազատ է պտտվում:

Ստուգեք, արդյոք չկա ջուր յուղի մեջ, բացելով յուղ լցնելու համար խցանը պոմպի վրա:

Մանրամասները ներկայացված են Անձնագրում, պոմպերի Տեղադրման և շահագործման ձեռնարկում:



Նախազգուշացում

Հեղուկ մղող պոմպերի հետ աշխատելուց առաջ, որոնք կարող են վտանգավոր ճանաչվել առողջության համար, հարկավոր է մանրակրկիտ մաքրել պոմպը, աշխատանքային գոտին (ջրհորը) և այլն՝ տեղական հրահանգներին համապատասխան:

Եթե պոմպի մալուխը անջատված է եղել կառավարման պահարանից, օրինակ՝ մալուխը մալուխային ուղիով անցկացնելու նպատակով, ստուգեք պոմպի պտույտի ուղղությունը: Տեսեք Անձնագիր, SE և SL պոմպերի Տեղադրման և շահագործման ձեռնարկ :

Ցուցում

Շահագործմանը հանձնելուց առաջ անհրաժեշտ է կատարել միացումներ՝ համաձայն էլեկտրական միացման սխեմաների և կարգավորել LC 221 կառավարման պահարանը:

Շահագործմանը պետք է հանձնի համապատասխան թույլտվություն ունեցող անձնակազմը:

Գործողությունները կատարելու հերթականությունը.

1. Ստուգեք բոլոր միացումները:
2. Ստուգեք կառավարման պահարանի մեկնարկի հերթականությունը:
Նշումներ. Կառավարման պահարանի բեռնումը կտևի 5-ից մինչև 45 վայրկյան: Այդ ժամանակը կարելի է կրճատել մինչև 5 վայրկյան, սեղմելով OK կոճակը: Էլեկտրասնուցումն առաջին անգամ միացնելիս, կարելի է ընտրել մեկնարկի մակարդակի երեք նշանակություն (700 կամ 450 մմ հիմքի մակարդակից վերև), կախված համապատասխան անցքի դիրքից հավաքովի ռեգերվուարում: Եթե անցքը գտնվում է երկու մակարդակների միջև, ապա քլրանին ընտրեք մեկնարկի առավել ցածր մակարդակը: Այնուհետև հարկավոր է ընտրել էլեկտրական շարժիչի անվանական հոսանքի նշանակությունը՝ համաձայն պոմպի/էլեկտրական շարժիչի ֆիրմային վահանակի տեղեկատվության: Բոլոր մնացած կարգավորումները կատարվել են գործարանում: Որոշ կարգավորումներ կարելի է փոխել: Տես 11.1 Կառավարման LC 221 պահարանի կարգավորումները: Կառավարման պահարանը այլ պահին պատրաստ է աշխատելու ավտոմատ ռեժիմում (փոխանջատիչը գտնվում է ԱՎՏՈՄԱՏ դիրքում):
3. Բացեք փականքները ճնշման և ներմղման գծերի վրա:
4. Ակտիվացրեք սանիտարական սարքը, որը միացված է մղելու դեպի Multilift MD1 կամ MDV, և վերահսյեք ջրի մակարդակի բարձրացումը ռեգերվուարում՝ մինչև մեկնարկի մակարդակը:
 Վերահսկեք մեկնարկի և կանգի ընթացքը առնվազն երկու անգամ:

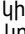
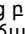
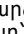
11. Շահագործում

Շահագործման պայմանները ներկայացված են բաժին 14-ում: *Տեխնիկական տվյալներ.*

Multilift MD1/MDV պոմպային սարքի շահագործումը և կառավարումը իրականացվում է LC 221 կառավարման պահարանի միջոցով:

11.1 LC 221 կառավարման պահարանի կարգավորումներ

Պետք է միայն սահմանել մեկնարկի մակարդակը՝ ընդունման պահին հավաքովի ռեգերվուարի աշխատանքային մակարդակին համապատասխան: Մնացած նշանակությունները կանխադրված են, բայց կարող են կարգավորվել անհրաժեշտության դեպքում:

Ընտրեք ներսնող խողովակաճյուղի բարձրությունը՝ 700 կամ 450 մմ հիմքի մակարդակից բարձր,  և  կոճակների միջոցով և սեղմեք  կոճակը՝ անհրաժեշտ նշանակությունը պահպանելու համար: Եթե ներսնող խողովակաճյուղը գտնվում է բարձրության վրա՝ նշված երկու նշանակությունների միջև, օրինակ՝ 500 մմ հիմքի մակարդակից բարձր, ապա ընտրեք մոտակա ցածր նշանակությունը (450 մմ): Այս պահին պահարանը պատրաստ է աշխատելու ավտոմատ ռեժիմով:

Անհրաժեշտության դեպքում կարելի ք փոփոխել հետևյալ նշանակությունների.

Մեկնարկի մակարդակ

Մեկնարկի մակարդակը պետք է սահմանվի հիմքի մակարդակից բարձր ներսնող խողովակաճյուղի բարձրությանը համապատասխան (450 և 700 մմ): Մեկնարկի և ահազանգի միացման մակարդակները կանխադրված են:

Անվանական հոսանք

Կանխադրված նշանակությունը համապատասխանում է շարժիչի անվանական հոսանքին: Արգելափակումից պաշտպանությունը կանխադրված է որոշ հոսանքի գերբեռնվածության նշանակություն:

Կանգի ուշացում

Կանգի ուշացումը կանխում է հիդրոգարկը: Հետադարձ կափույրը փակվում է մեղմ:

Կանխադրված նշանակություն 0:

Մեկնարկի ուշացում

Որպես կանոն, անհրաժեշտ չէ կատարել պոմպային սարքի կարգավորումներ: Կանխադրված նշանակություն 0:

Վթարային ահազանգի ուշացում

Բարձր ժամանակավոր ներհոսքը կարող է առաջացնել հեղուկի բարձր մակարդակի վթարային ահազանգի կարճատև միացումը: Տվյալ իրավիճակը կարող է առաջանալ Multilift MD1 կամ MDV պոմպային սարքին լողավազակից հոսող հետադարձ լվացման ֆիլտրի միացման դեպքում:

Կանխադրված նշանակություն 0:

Տվիչի ընտրությունը, տրամաչափումը և կարգավորումների շտկումը

Ենթաընտրացանկի տվյալները օգտագործվում են տվիչի տեսակի փոփոխման դեպքում, քանի որ տվիչները, որոնք տեղադրված են Multilift MD1 և MDV պոմպային սարքերում, տրամաչափվում են գործարանում:

Մանրամասն տեղեկություններ ստանալու համար ընթերցեք Սպասարկման ձեռնարկը:

Տեխնիկական սպասարկման պարբերականությունը

Տեխնիկական սպասարկման պարբերականությունը կարելի է սահմանել՝ 0, 3, 6 կամ 12 ամսով: Տեխնիկական սպասարկում կատարելու անհրաժեշտության մասին ահազանգը կարտաբերվի սպասարկման կրանին (առանց ձայնային ահազանգի):

Վթարային ահազանգի անջատում

Կարելի է կառավարման պահարանի կարգավորումները կատարել այնպես, որ այն ավտոմատ կերպով անջատի որոշ վթարային ալարանգեր՝ խափանումների վերացման/ամիետացման դեպքում: Բայց, որպես կանոն, բոլոր վթարային ահազանգերը անհրաժեշտ է սահմանել ձեռքով:

Տես 11.5 խափանումների ինդիկացիայի նկարագրությունը բաժին:

ԱՎՏՈՄԱՏ կանխադրված նշանակություն

Վերադարձ գործարանային կարգավորումներին

Կառավարման պահարանը նորից կբեռնվի, մեկնարկի կարգավորման կարիք կառաջանա Տես բաժին 11.3 Կարգավորումների ընտրացանկ.

Արտաքին ահազանգ

Պոմպային սարքերը հաճախ տեղադրվում են պարզարանում՝ շենքի նկուղի մակարդակից ցածր: Դա շենքի ամենացածր կետն է և վթարային մակարդակի լրացուցիչ ռելեն կարելի է տեղադրել պոմպային սարքից դուրս, որպեսզի որոշել նկուղի ջրածածկը՝ արտահոսքի, գետնաջրերի ներհոսքի կամ ջրամատակարարման խողովակի կտրվելու հետևանքով:

Արտաքին վթարային ահազանգը միանում է մակարդակի ռելեին (230 Վ / 2 Ա)՝ 35/36 սեղմակների միջոցով:

11.2 LC 221 կառավարման պահարանի Էկրանի նկարագրություն

Կառավարման LC 221 պահարանի Էկրանը պատկերված է նկար 20-ում:



TM05 1861 3811

Նկար 20 Կառավարման LC 221 պահարանի Էկրանը

Ստորև ներկայացված աղյուսակում նկարագրվում է քկրանին արտաբորվող նշանները, ինչպես նաև համապատասխան գորածոյթները և ցուցումները:

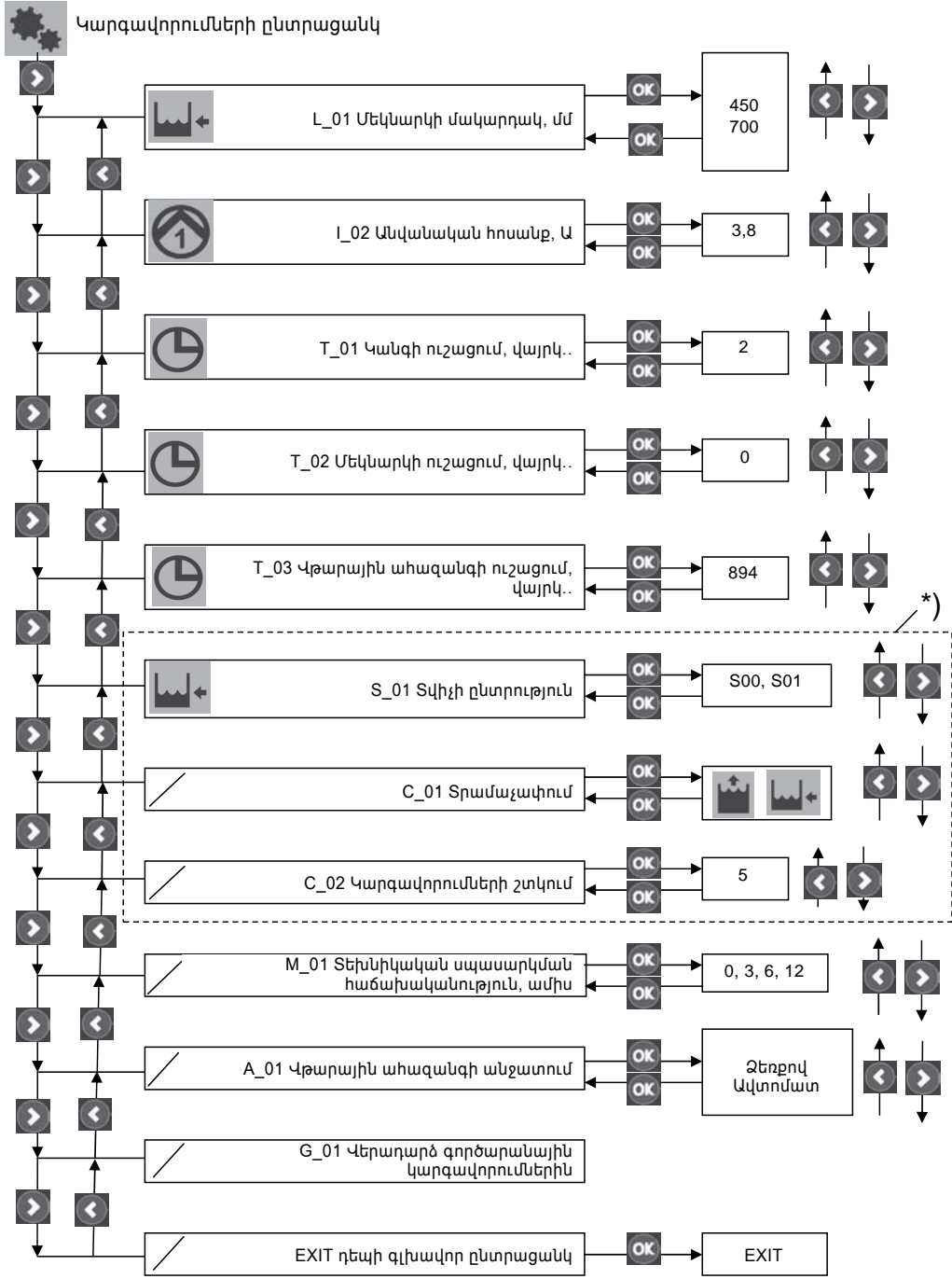
Նշան	Գործառույթ	Նկարագրություն
	Լարգավորումները արգելափակված են	Նշանը վառվում է կարգավորումների ընտրացանկի արգելափակման դեպքում: Դա թույլ է տալիս կանխել կարգավորումների փոփոխություն թույլտվություն չունեցող անձնակազմի կողմից: Կոճակները արգելափակելու համար մուտքագրեք 1234 կոդը:
	Աշխատանքի ավտոմատ ռեժիմ	Նշանը վառվում է, եթե կառավարման պահարանը գտնվում է ավտոմատ ռեժիմում, այսինքն՝ երբ փախանջատիչը գտնվում է ԱՎՏՈՄԱՏ դիրքում:
	Տեղեկատվություն	Նշանը վառվում է, եթե հայտնվում է տեղեկատվություն խափանման, աշխատանքային ժամերի, մեկնարկների քանակի, պոմպի առավելագույն հոսանքի մասին: Նշանը վառվում է, եթե կառավարման պահարանը խափանում է հայտնաբերում և մուտքագրում է այն խափանումների հաշվառման մատյանում: Նշանը անջատվում է մատյան մտնելուց հետո: Տես 11.4 Տեղեկատվության ընտրացանկը:
	Կարգավորում	Կարգավորումների ընտրացանկը պարունակում է տեղեկատվություն՝ մեկնարկի հոսանքի, անվանական հոսանքի սահմանման, հոսանքի ուշացման, կանգի և ահագանգի, տեխնիկական սպասարկման պարբերականության ընտրության, անջատման (ավտոմատ կամ ձեռքով) և գործարանային կարգավորումներին վերադարձի մասին: Կարգավորումների կատարման կարգը և նկարագրությունը տես 11.3 Կարգավորումների ընտրացանկը:
	Վթարային ահազանգ	Նշանը վառվում է վթարային իրավիճակ առաջանալու դեպքում: Տեղեկատվության ընտրացանկում կհայտնվի վթարի տեսակի նկարագրությունը: Նշանը անջատվում է խափանումը վերացնելուց կամ այն անջատելուց հետո:
	Ազդակներների հաշվիչ	Նշանը վառվում է, երբ Էկրանին՝ տեղեկատվության ընտրացանկում, արտաբերվում է մեկնարկների քանակը:
	Ինտերվալների հրահանգ և փախանման ինդիկացիա:	Նշանը վառվում է, երբ Էկրանին արտաբերվում են աշխատանքային ժամերը՝ տեղեկատվության ընտրացանկում, և կարգավորումների ընտրացանկում սահմանված ուշացման պարամետրերը: Նշանը թարթում է առավելագույն աշխատանքային ցիկլի ավելացման դեպքում:
	Նշանակություններ թվերի տեսքով	Խափանումների ինդիկացիան ավտոմատ ռեժիմում կատարվում է կողի միջոցով, սակայն շահագործման սովորական ռեժիմում արտաբերվում են երկու ցուցանիշներ: <ul style="list-style-type: none"> • ռեգերվուարում հեղուկի մակարդակը, եթե պոմպը չի շահագործվում; • ընթացիկ սպառումը, եթե պոմպը շահագործվում է: Երկու պոմպերի շահագործման դեպքում արտաբերվող ընթացիկ սպառումը հանդիսանում է նշանակություն երկու պոմպերի համար: Ընտրացանկում արտաբերվում են հետևյալ տեղեկությունները. <ul style="list-style-type: none"> • խափանման կոդեր; • շահագործման ժամեր; • ազդակներ; • շարժիչի առավելագույն չափված հոսանք. Կարգավորումներ ընտրացանկում արտաբերվում են հետևյալ տեղեկությունները. <ul style="list-style-type: none"> • մեկնարկի սահմանված մակարդակ; • սահմանված ուշացումներ; • սահմանված հոսանքներ; • տվիչի տրամաչափում (մակարդակի պիեզոէլեկտրոնիկ տվիչի նախնական սահմանումներ); • տեխնիկական սպասարկման պարբերականություն; • գործարանային կարգավորումներին ամբողջական վերադարձ:
	Աշխատանքային ռեժիմ և 1-ին պոմպի խափանումներ	Նշանը վառվում է 1-ին պոմպի շահագործման ընթացքում և սկսում է թարթել 1-ին խոմիխի խափանումն առաջանալու դեպքում: Խափանման դեպքում Էկրանին նաև կարող են վառվել այլ նշաններ կամ խափանման կոդեր:
	Աշխատանքային ռեժիմ և 2-ին պոմպի խափանումներ	Նշանը վառվում է 2-ին պոմպի շահագործման ընթացքում և սկսում է թարթել 2-ին խոմիխի խափանումն առաջանալու դեպքում: Խափանման դեպքում Էկրանին նաև կարող են վառվել այլ նշաններ կամ խափանման կոդեր:
	Ֆագերի հերթակառության խախտում	(Միայն եռաֆագ պոմպեր) Նշանը թարթում է ֆագերի հերթակառության խախտման կամ ֆագի բազակայության դեպքում: Տեսեք խափանման կոդերը
	Ջերմանջատիչի խափանում	Նշանը վառվում է, եթե շարժիչի ջերմաստիճանը գերազանցում է թույլատրելի նշանակությունը և ջերմանջատիչը անջատում է պոմպը:
	Ջրի բարձր մակարդակի վթարային ահազանգ	Նշանը վառվում է, եթե հեղուկը ռեգերվուարում հասնում է առավելագույն մակարդակին:
	Ջրուկի մակարդակ	Նշանը վառվում է, եթե հեղուկի եղած մակարդակը արտաբերվում է քլրանի կոնտրոնական մասում:

11.3 Կարգավորումների ընտրացանկ

Բոլոր ֆունկցիաները տեղադրված են նախապես, բացի մեկնարկի մակարդակի: Մեկնարկի մակարդակը կախված է ներմղող խողովակաճյուղի բարձրությունից և պետք է սահմանվի շահագործմանը հանձնելիս: Տես բաժին 11.1 Կառավարման LC 221 կառավարման պահարան Այրուհանդերձ, եթե հարկավոր է կարգավորում կատարել, դա հնարավոր է կատարել կարգավորումների ընտրացանկի միջոցով: Տեղեկատվության ընտրացանկը բացելու համար հարկավոր է կոճակով և սեղմել ոճակը : Տեղափոխվեք ընտրացանկով և կոճակներով Ընտրեք անհրաժեշտ կետը ընտրացանկում, սեղմելով կոճակը : Մուտքագրեքն նշանակությունը կամ ընտրեք կարգավորումները ցանկից և կոճակների միջոցով: Պահպանեք կարգավորումները, սեղմելով կոճակը: Տես նաև նկար 21 ը:

Ընտրացանկում նաև կարելի է կարգավորել հետևյալ ցուցանիշները.

- Մեկնարկի մակարդակ
- անվանական հոսանք;
- կանգի ուշացում;
- մեկնարկի ուշացում;
- վթարային ահազանգի ուշացում;
- տվիչի ընտրություն;
- տվիչի տրամաչափում;
- տվիչի կարգավորումների շտկում;
- տեխնիկական սպասարկման պարբերականություն;
- վթարային ահազանգի անջատում (ձեռքով կամ ավտոմատ);
- վերադարձ գործարանային կարգավորումներին:



Նկար 21 Կարգավորումների ընտրացանկի կառուցվածքը

*) Ենթաընտրացանկը տվյալները հարկավոր են միայն տվիչի փոխարինման համար: Multilift MD1 MDV պոմպային սարքերի տվիչները տրամաչափված են:

Առավել մանրամասն տեղեկատվություն ստանալու համար ընթերցեք Սպասարկման ձեռնարկը:

TM05 1808 3811

11.4 Տեղեկատվության ընտրացանկ

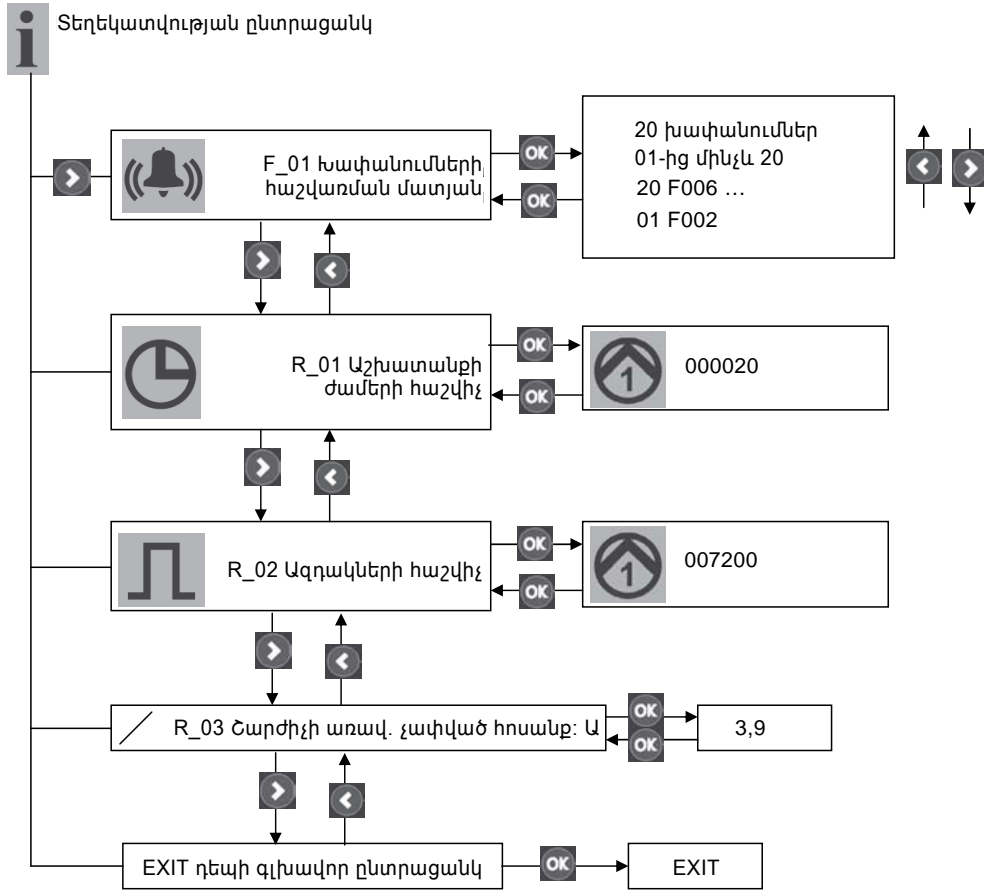
Պոմպի վիճակի և խափանման ինդիկացիայի վերաբերյալ բոլոր տվյալները արտաբերվում են տեղեկատվության ընտրացանկում: Տեղեկատվության ընտրացանկը արտաբերվում է աշխատանքի բոլոր ռեժիմներում (ՄԻԱՑ-ԱԼՁԱՏ-ԱՎՏՈՄԱՏ): Տեղեկատվության ընտրացանկը բացելու համար հարկավոր է **i** նշանը նշել **>** կոճակով և սեղմել **OK** կոճակը:

Տեղափոխվեք ընտրացանկով **>** և **<** կոճակներով:

Ընտրեք անհրաժեշտ կետը ընտրացանկում, սեղմելով կոճակը **OK**: Տես նաև նկար 22 ը:

Տեղեկատվության ընտրացանկում արտաբերվում են հետևյալ տվյալները.


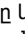
- խափանման ինդիկացիա;
- շահագործման ժամեր;
- մեկնարկների քանակը;
- շարժիչի առավելագույն չափված հոսանք.


















Նկար 22 Տեղեկատվության ընտրացանկի կառուցվածքը

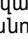
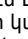
TMO 5 1809 3811

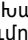
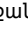
11.5 Խափանումների ինդիկացիայի նկարագրություն

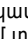
Խափանման առաջացման դեպքում կվառվի սծան՝ , կինչի ձայնային ահագանգը (զումեր) ր Էկրանին կհայտնվի 14-նիշանոց խափանման կոդ: Եթե ավտոմատ կերպով անջատում է կատարվել, և կողք այլևս չի երեվում, ապա, որպեսզի որոշել խափանման տեսակը, հարկավոր է բացել խափանումների հաշվառման մատյանը (տես նկար 22-ը): Խափանումների հաշվառման մատյանից հեռանալուց հետո  նշանը կհանգչի: Վերջին 20 խափանումները պահպանվում են մատյանում՝ խափանումների կոդերի տեսքով: Ստորև ներկայացված աղյուսակում նկարագրված են խափանումների կոդերի նշանակությունները:

Խափանման կոդ	Նշանակություն	Արտաբերվող տեսք	Թարթող նշաններ	Խափանման ինդիկացիայի անջատում	
				Ավտո	Ձեռքի
F001	Ֆազերի հերթականության խախտում	F001		•	(Միայն եռաֆազ պոմպեր) Ֆազերի սխալ հերթականություն՝ կառավարման համակարգի պլատայի և սնուցման աղբյուրի միջև: Տես նկար 23-ը
F002	Մեկ ֆազը բացակայում է	F002		•	(Միայն եռաֆազ պոմպեր) Մեկ ֆազը բացակայում
F003	Բարձր մակարդակ հեղուկի	F003		•	Հեղուկի մակարդակը սահմանված նշանակությունից բարձր է:
F004	Տվիչի խափանում	SENSOR	-	•	Տվիչի ահագանգը ընդրկույքից դուրս կամ կորցված է:
F005	Գերտաքացում	TEMP		•	Շարժիչի ջերմանջատիչները, որոնք միացված են կառավարման պահարանում, կանգնեցնում են 1-ին պոմպը գերտաքացման դեպքում:
F006	Գերտաքացում2	TEMP		•	Շարժիչի ջերմանջատիչները, որոնք միացված են կառավարման պահարանում, կանգնեցնում են 2-ին պոմպը գերտաքացման դեպքում:
F007	Հոսանքի առումով գերբեռնվածություն, պոմպ 1	F009		•	Եթե սահմանված ժամանակի ընթացքում գրանցվում է հոսանքի առումով գերբեռնվածություն, ապա կատարվում է 1-ին պոմպի կանգ (պաշտպանություն արգելափակումից):
F008	Հոսանքի առումով գերբեռնվածություն, պոմպ 2	F010		•	Եթե սահմանված ժամանակի ընթացքում գրանցվում է հոսանքի առումով գերբեռնվածություն, ապա կատարվում է 2-ին պոմպի կանգ (պաշտպանություն արգելափակումից):
F009	Բեռնվածության պակաս հոսանքի առումով, պոմպ 1	F011		•	Եթե սահմանված ժամանակի ընթացքում գրանցվում է հոսանքի առումով բեռնվածության պակաս, ապա կատարվում է 1-ին պոմպի կանգ (պաշտպանություն ,չորե ընթացքից):
F010	Բեռնվածության պակաս հոսանքի առումով, պոմպ 2	F012		•	Եթե սահմանված ժամանակի ընթացքում գրանցվում է հոսանքի առումով բեռնվածության պակաս, ապա կատարվում է 2-ին պոմպի կանգ (պաշտպանություն ,չորե ընթացքից):
F011	Աշխատանքային ցիկլը գերացանցվել է, պոմպ 1	F013		•	1-ին պոմպի կանգը կատարվում է, եթե ստանդարտ աշխատանքային ցիկլը, օրինակ՝ պոմպի կմախքի օդափոխության խնդիրների պատճառով, ճնշման փակակառուցի պատճառով (որը տեխնիկական սպասարկումից հետո անուշադրությամբ բաց է թողնվել), որը չի փոխվել ավտոմատ ռեժիմի, եթե ՄԻԱՑ-ԱՆՁԱՏ-ԱՎՏՈՄԱՏ փոխանջատիչը գտնվում է ,ՄԻԱՑե դիրքում՝ տեխնիկական սպասարկման համար: Վթարային շահագործման հետագա ռեժիմը կատարում է պոմպի ավտոմատ մեկնարկ և կանգ մինչև, որ կառավարման պահարանը սկսի տվիչից կանոնավոր կերպով ստանալ կանգի ահագանգ: Այնուհետև կառավարման պահարանը վերականգնում է աշխատանքի նորմալ ռեժիմը:
F012	Աշխատանքային ցիկլը գերացանցվել է, պոմպ 2	F014		•	2-ին պոմպի կանգը կատարվում է, եթե ստանդարտ աշխատանքային ցիկլը, օրինակ՝ պոմպի կմախքի օդափոխության խնդիրների պատճառով, ճնշման փակակառուցի պատճառով (որը տեխնիկական սպասարկումից հետո անուշադրությամբ բաց է թողնվել), որը չի փոխվել ավտոմատ ռեժիմի, եթե ՄԻԱՑ-ԱՆՁԱՏ-ԱՎՏՈՄԱՏ փոխանջատիչը գտնվում է ,ՄԻԱՑե դիրքում՝ տեխնիկական սպասարկման համար: Վթարային շահագործման հետագա ռեժիմը կատարում է պոմպի ավտոմատ մեկնարկ և կանգ մինչև, որ կառավարման պահարանը սկսի տվիչից կանոնավոր կերպով ստանալ կանգի ահագանգ: Այնուհետև կառավարման պահարանը վերականգնում է աշխատանքի նորմալ ռեժիմը:

Խափանման կոդ	Նշանակություն	Արտաբերվող տեքստը	Թարթող նշաններ	Խափանման ինդիկացիայի անջատում		Նկարագրություն
				Ավտո	Ձեռքի	
F013	Արտաքին խափանում	EXT	—	•		Մակարդակի արտաքին ռելեն կարող է միացվել կառավարման պահարանին՝ վթարային ահազանգը միացնելու համար, նկուղ գետնաշերտով ջրածածկվելու կամ ջրամատակարարման խողովակի կտրվելու դեպքում:
F014	Ուժահավաքիչ մարտկոց խափանում	BAT	—	•	•	Մարտկոցը սպառված է և այն հարկավոր է փոխել:
F015	Ռելեն կամ կոնդենսատորը չի բացվում, պոմպ 1	RELAY		•		1-ին պոմպը ստանում է մեկնարկի ազդանշան, բայցի չի գործում: Տվյալ իրավիճակը գրանցվում է հոսանքի չափման միջոցով:
F016	Ռելեն կամ կոնդենսատորը չի փակվում, պոմպ 1	RELAY		•		1-ին պոմպը ստանում է մեկնարկի ազդանշան, բայցի չի գործում: Տվյալ իրավիճակը գրանցվում է հոսանքի չափման միջոցով:
F017	Ռելեն կամ կոնդենսատորը չի բացվում, պոմպ 2	RELAY		•		2-ին պոմպը ստանում է մեկնարկի ազդանշան, բայցի չի գործում: Տվյալ իրավիճակը գրանցվում է հոսանքի չափման միջոցով:
F018	Ռելեն կամ կոնդենսատորը չի փակվում, պոմպ 2	RELAY		•		2-ին պոմպը ստանում է մեկնարկի ազդանշան, բայցի չի գործում: Տվյալ իրավիճակը գրանցվում է հոսանքի չափման միջոցով:

Խափանման առաջացման դեպքում սկսում է թարթել կարմիր լուսային ինդիկատորը, վառվում է  նշանը և խափանումը կավելացվի խափանումների հաշվառման մատյան: Բացի, այդ, հնչում է ձայնային ահազանգ (զումեր), վառվում է  նշանը, համապատասխան նշանը սկսում է թարթել և էկրանին արըպաբերվում է խափանման կոդը: Խափանումը վերացնելուց հետո կառավարման պահարանը ավտոմատ կերպով կմիանա սովորական ռեժիմով: Սակայն կառավարման պահարանը հնարավորություն է տալիս խափանման ինդիկացիայի անջատելու (տեսողական և ձայնային ահազանգի ազդանշաններ) ձեռքով (Man) կամ ավտոմատ կերպով (Auto):

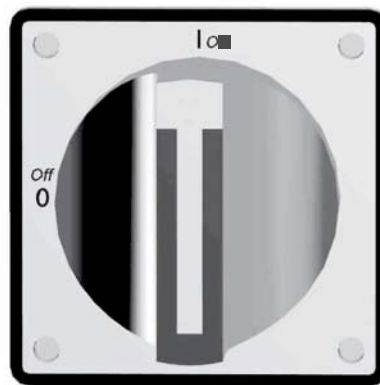
Եթե կարգավորումների ընտրացանկում ընտրվել է կարգավորումների ձեռքով անջատման ռեժիմը, ապա կարելի է կատարել ձայնային ահազանգի և լարմիր ինդիկատորի անջատումը, սեղմելով  կոճակը: Խափանման ինդիկացիայի անջատումը կկատարվի խափանումը վերացնելուց հետո կամ ՄԻՎՑ-ԱՆՁԱՑ-ԱՎՏՈՄԱՑ փոխանջատիչը, ԱՆՁԱՑե դիրքում տեղադրելու դեպքում: Խափանումների ակնարկը գտնվում է տեղեկատվության ընտրացանկում՝ խափոնումների հաշվառման մատյանում: Տվյալ  նշանը վառված կմնա, քանի դեռ խափոնումների հաշվառման մատյանը փակ է:

Եթե կարգավորումների ընտրացանկում ընտրվել է կարգավորումների ավտոմատ անջատման ռեժիմը, ապա կարմիր լուսային ինդիկատորը և  նշանը կդադարեն վառվել, ձայնային ահազանգը (զումերը) կանջատվի՝ խափանումը վերացնելուց հետո կամ ՄԻՎՑ-ԱՆՁԱՑ-ԱՎՏՈՄԱՑ փոխանջատիչը, ԱՆՁԱՑե դիրքում տեղադրելու դեպքում: Սակայն նույնիսկ ավտոմատ անջատման ռեժիմը ընտրելու դեպքում որոշ խափանումների ինդիկացիայի անջատումը պետք է կատարվի ձեռքով: Տես վերոնշյալ աղյուսակը: Ամեն 30 րոպե կատարվում է խափանման ինդիկացիայի գրանցումը՝ կարճատևից երկարատև:



Նկար 23 Ֆազային ինվերտերով եռաֆազ կառաքարման պահարանի ֆազերի փոփոխում (< 5 կՎտ)

TM05 3455 0412



Նկար 24 Կառավարման պահարանի բոլոր բեվեռների անջատում՝, աստղ-եռանկյունի (> 5 կՎտ) սխեմայով միացումով՝ ցանցային անջատիչի միջոցով

TM05 4041 2012

12. Տեխնիկական սպասարկում

Շահագործման նորմալ պայմաններում Multilift MD1 և MDV պոմպային սարքերը նվազագույն խնամքի և տեխնիկական պահանջի կարիք ունեն:



Նաճագուշացում
Նախքան ցանկացած աշխատանքներ կատարելը պոմպերի հետ՝ մոլոր հեղուկների կիրառմամբ, որոնք կարող են վտանգավոր լինել առողջության համար, ապա անհրաժեշտ է մանրակրկիտ լվանալ պոմպային սարքը մաքուր ջրով և թափել հեղուկը ճնշման խողովակաշարից: Ապամոնտաժելուց հետո լվացեք բոլոր մասերը ջրով:
Համոզվեք, որ փակված փակ է:
Աշխատանքները պետք է կատարվեն տեղադրման և շահագործման վայրում գործող նորմերին և կանոններին համապատասխան:

Պոմպային սարքերը պետք է ստուգվեն հետևյալ հաճախականությամբ.

- 12 ամիսը մեկ՝ ոչ մեծ սեփական տան մեջ տեղադրված լինելու դեպքում (մեկ ընտանիքի համար);
- 6 ամիսը մեկ՝ մի քանի ընտանիքների համար նախատեսված տան մեջ տեղադրված լինելու դեպքում;
- 3 ամիսը մեկ՝ գրասենյակային և արտադրական տարածքներում տեղադրված լինելու դեպքում:

Ստուգման ժամանակ անհրաժեշտ է պահպանել տեղական ներմերն ու կանոնները:

Պոմպային սարքի նման կանոնավոր կերպով կատարվող ստուգումները պետք է անցկացնի համապատասխան թույլտվություն ունեցող անձնակազմը և, այլ աշխատանքների հետ մեկտեղ, պետք է ներառեն էլեկտրական սարքավորումների և մեխանիկայի տեխնիկական սպասարկումը:

Հարկավոր է ստուգել հետևյալը.

• Ներմոդոլ և ճնշման խողովակաճյուղեր

Ստուգեք պոմպային սարքի բոլոր միացումների հերմետիկությունը և արտահոսքերի բացակայությունը: Հարկավոր է բացառել հավաքովի ռեզերվուարի վրա այն ուժերի ազդեցությունը, որոնք պայմանավորված են ներմոդոլ, ճնշման և օդափոխիչ խողովակաշարերի զանգվածով: Խողովակաշարերի երկար հատվածները, փակվածները և այլն պետք է տեղադրվեն հեռակների վրա:

• Հավաքովի ռեզերվուար

- Ստուգեք հավաքովի ռեզերվուարը՝ նստվածքի և/կամ շլամի հնարավոր առկայությունը:
- Համոզվեք, որ բացակայում է պոմպային սարքի ներմոդոլ խողովակում ազատ անցման արգելափակումը: Որպես կանոն, խողովակաշարը խցանվում է խոշոր կոշտ ներամփոփումներով:
- Ստուգեք անշարժ միացումների (օրինակ՝ կափույրների և այլն) միջադիրները:
- Ստուգեք ռեզերվուարը՝ ճաքերի և ձևախախտման առումով: Դրանք կարող են առաջանալ տեղադրման ժամանակ սխալների հետևանքով, որոնք առաջացրել են չափազանց ներքին լարումներ ռեզերվուարի մեջ:

• Կոյուղային պոմպեր SE/SL

Տեսեք Անձնագիր, Տեղադրման և շահագործման ձեռնարկը տվյալ պոմպերի համար:

Հետադարձ փականի լվացում (անհրաժեշտության դեպքում)

Գործողությունները կատարելու հերթականությունը.

1. Փակեք ճնշման խողովակաճյուղի վրա գտնվող փակակնքները, ինչպես նաև մուտքային խողովակաճյուղի վրա (եթե այն միացված է), կամ չորացրեք ճնշման խողովակաճյուղը, ձգելով դրենաժային պտուտակը հետադարձ կափույրի հակառակ կողմում:
2. Մաքրեք հետադարձ կափույրը դիտարկման կափարիչի միջից: Փոխարինեք միջադիրը դիտարկման կափարիչի մեջ հետադարձ փականը հավաքելիս:

Վերոնշյալ աշխատանքների ցանկը ամբողջական չէ: Պոմպային սարքը կարող է շահագործվել կանոնավոր կերպով լիարժեք տեխնիկական սպասարկումով պահանջող պայմաններում:

Ուշադրություն

12.1 Մեխանիկական մասի տեխնիկական սպասարկում

- Հեռացրեք հավաքովի ռեզերվուարում առաջացած հնարավոր նստվածքը և/կամ շլամը:
- Մաքրեք պոմպային սարքի ներմոդոլ խողովակաշարը: Որպես կանոն, խողովակաշարի մեջ լցվում են խոշոր կոշտ ներամփոփումներով:
- Ստուգեք և փոխարինեք կափույրների հետ միացման միջադիրները և այլն:
- Ստուգեք ռեզերվուարը՝ ճաքերի և ձևախախտման առումով: Դրանք կարող են առաջանալ տեղադրման ժամանակ սխալների հետևանքով, որոնք առաջացրել են չափազանց ներքին լարումներ ռեզերվուարի մեջ:

Վերոնշյալ աշխատանքների ցանկը ամբողջական չէ: Պոմպային սարքը կարող է շահագործվել կանոնավոր կերպով լիարժեք տեխնիկական սպասարկումով պահանջող պայմաններում:

Ցուցում

12.2 Էլեկտրական սարքավորման տեխնիկական սպասարկում

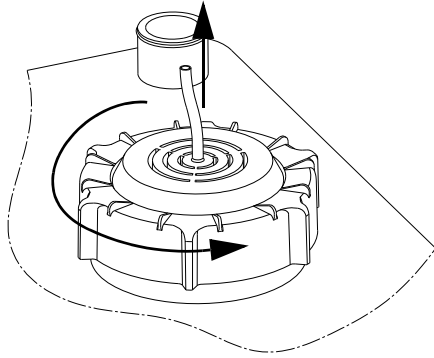
- Ստուգեք կառավարման LC 221 պահարանի առջևի վահանակի և մալուխային մուտքերի միջադիրները:
- Ստուգել մալուխային մուտքերը:
- Ստուգեք կառավարման համակարգի մոդուլների աշխատանքը:
- Ստուգեք մակարդակի վերահսկման տվիչը: Տես *12.3 Մակարդակի վերահսկման տվիչ լվացում* բաժինը:
- Եթե կառավարման LC 221 պահարանը գտնվում է չափազանց խոնավ միջավայրի պայմաններում՝ նկուղում, ապա խորհուրդ է տրվում ստուգել տափի պլատայի սեղմակների վրա հնարավոր կոռոզիայի հետքերի բացակայությունը: Ստանդարտ սարքերում սարքի կոնտակտները նախատեսված են մի քանի տարվա ընթացքում աշխատելու համար և չեն պահանջում որևէ ստուգում:
- Փոխարինեք մարտկոցը 9 Վ-ով տարեկան տեխնիկական սպասարկման ժամանակ:

Վերոնշյալ աշխատանքների ցանկը ամբողջական չէ: LC 221 սարքը կարող է շահագործվել կանոնավոր կերպով լիարժեք տեխնիկական սպասարկումով պահանջող պայմաններում:

Ցուցում

12.3 Մակարդակի վերահսկման տվիչի լվացում

1. Տեղադրեք շահագործման ՄԻԱՑ-ԱՆՁԱՏ-ԱՎՏՈՍԱՏ ռեժիմների փախարկիչը ԱՆՁԱՏ (O) դիրքում: Տես *Կառավարման վահանակ* կետը *4 բաժնում*: Արտադրանքի մասին ընդհանուր տեղեկություններ:
2. Թուլացրեք պարուրակով կափարիչը, շրջելով այն ժամացույցի սլաքի հակառակ ուղղությամբ: Տես նկար 25-ը
3. Չզույլ հանեք տվիչը հավաքովի ռեզերվուարից: Պետք է հանել տվիչը ճկափողից:
4. Ստուգեք խողովակի և կափարիչի տակ գտնվող կոնդենսատի որսիչի վրա և ներսում նստվածքների բացակայությունը: Տեսեք *«Մակարդակի վերահսկման տվիչ և դիտանցք»* կետը *4 բաժնում*: Արտադրանքի մասին ընդհանուր տեղեկություններ:
5. Հեռացրեք բոլոր նստվածքները. Անհրաժեշտության դեպքում անջատեք ճկափողը կառավարման պահարանից և լվացեք խողովակը և ճկափողը մաքուր ջրով՝ ցածր ճնշման տակ:
6. Ամրացրեք խողովակը, պտտելով կափարիչը ռեզերվուարի վրա: Միացրեք ճկափողը կառավարման պահարանին:
7. Ստուգեք տվիչը, մեկնարկելով Multilift MD1, MDV աշխատանքային փորձարկումը:



TM05 0545 1011

Նկար 25 վերահսկման տվիչի հեռացում

12.4 Աղտոտված պոմպային սարք



Նախագգուշացում
Եթե պոմպային սարքը օգտագործվել է առողջության գամար վտանգավոր կամ թունավոր հեղուկներ մղելու համար, ապա այդ սարքը դիտարկվում է որպես աղտոտված:

Այդ դեպքում՝ տեխնիկական սպասարկվող յուրաքանչյուր պատճենի ժամանակ, հարկավոր է նախապես ներկայացնել մանրամասն տեղեկատվություն մղվող հեղուկի վերաբերյալ: Եթե այդ տեղեկատվությունը ներկայացված չէ, ապա Grundfos ընկերությունը կարող է հրաժարվել տեխնիկական սպասարկում անցակացնել:

Սարքը ընկերությանը վերադարձնելու հետ կապված հնարավոր ծախսերը կրում է ուղարկողը:

13. Շահագործումից հանում

Որպեսզի շահագործումից հանել Multilift MD1/MDV պոմպային սարքը, հարկավոր է LC 221 կառավարման պահարանի վրա գտնվող փոխանջատիչը տեղադրել «Անջատված» դիրքում (տեսեք 4 բաժինը: Արտադրանքի մասին ընդհանուր տեղեկություններ):

Բոլոր էլեկտրական գծերը, որոնք գտնվում են մինչև ցանցային փոխանջատիչը, անընդհատ գտնվում են լարման տակ: Այդ պատճառով, որպեսզի կանխել սարքավորման հանկարծակի կամ չթույլատրված միացումը, անհրաժեշտ է թույլ չտալ կողմնակի անձանց մոտենալ պոմպային սարքի կառավարման պահարանին:

14. Տեխնիկական տվյալներ

Աշխատանքային բնութագրերը ներկայացված են Հավելված 2-ում: Բնութագրերի գրաֆիկները նախատեսված են միայն ձեռնարկ նյութերի տեսքով օգտագործվելու համար և չպետք է դիտարկվեն որպես արտադրողի կողմից երաշխավորվող բնութագրեր:

Սնուցման լարում

- 3 × 220–240 Վ –10 % / +6 %, 50 Հց, PE:
- 3 × 380–415 Վ –10 % / +6 %, 50 Հց, PE:

Տեսեք պոմպի ֆիրմային վահանակին:

Էլեկտրասնուցման համակարգի հողանցում

TN համակարգերի համար:

Պահուստային ապահովիչ

Multilift	Կառավարման պահարան LC 221	
	Ցանցային անջատիչ [Ա]*	Պահուստային ապահովիչ [Ա]*
MD1.80.80.15.4.50D/400 (SE/SL)	25	16
MD1.80.80.15.4.50D/400 (SE/SL)	25	16
MD1.80.80.15.4.50D/400 (SE/SL)	40	35
MD1.80.80.15.4.50D/400 (SE/SL)	40	35
MD1.80.80.15.4.50D/400 (SE/SL)	40	35
MD1.80.80.15.4.50D/400 (SE/SL)	80	50
MD1.80.80.15.4.50D/400 (SE/SL)	25	16
MD1.80.80.15.4.50D/400 (SE/SL)	25	16
MD1.80.80.15.4.50D/400 (SE/SL)	40	35
MD1.80.80.15.4.50D/400 (SE/SL)	40	35
MD1.80.80.15.4.50D/400 (SE/SL)	40	35
MD1.80.80.15.4.50D/400 (SE/SL)	80	50
MD1.80.80.15.4.50D/400 (SE/SL)	25	16
MD1.80.80.15.4.50D/400 (SE/SL)	40	35
MD1.80.80.15.4.50D/400 (SE/SL)	40	35
MD1.80.80.15.4.50D/400 (SE/SL)	40	35
MD1.80.80.15.4.50D/400 (SE/SL)	80	50
MD1.80.80.15.4.50D/400 (SE/SL)	80	50
MD1.80.80.15.4.50D/400 (SE/SL)	80	50

* Պահանջվող նշանակությունները

Ուշադրություն

Շարժիչի պաշտպանիչ ռեչեն պետք է կարգավորված լինի պոմպի անվանական աշխատանքային հոսանքին համապատասխան: Տեսեք պոմպի ֆիրմային վահանակին:

Պոմպի էլեկտրական շարժիչի էլքային լարում

- 3 և 230 Վ, 50 Հց
- 3 և 400 Վ, 50 Հց

Կախված է սնուցման լարումից:

Ազդանշանային սարքի համար էլքեր

Անպոտենցիալ կոնտակտներ. ՆԲ/ՆՓ առավել. 250 Վ / 2 Ա
 Արտաքին անջատման կողմ. 230 Վ:

Կառավարման պահարանի սպառվող հզորությունը
 >7 Վտ:

Լարման թույլատրելի շեղումները LC 221 համար
 –10 % / +6 % անվանական լարման:

Ցանցի հաճախականությունը LC 221 համար
 50/60 Հց

Կառավարման շղթայի ապահովիչ

Դյուրահալ ներդիրով ապահովիչ.
 100 մԱ / 250 Վ / 20 մմ 6 ժ5:

Շրջակա միջավայրի ջերմաստիճան, պոմպ

SE: 0-ից մինչև +40 °C
 SL: 0-ից մինչև +30 °C

Շրջակա միջավայրի ջերմաստիճան, LC 221 կառավարման

պահարան

- 0-ից մինչև +40 °C:

Մղվող հեղուկի ջերմաստիճան

- 0-ից մինչև +40 °C:
- Կարճատև՝ մինչև +60 °C.

pH նշանակությունը

4-ից մինչև 10:

Հեղուկի առավելագույն խտություն
1100 կգ/մ³

Աշխատանքի ռեժիմ

Առավելագույնը՝ 60 մեկնարկ ժամում
SE պոմպեր.

- անընդհատ (S1)
և կրկնողական կարճատև (S3 50 %, 1 րոպե)
շահագործման ռեժիմներ:

SL պոմպեր.

- կրկնողական կարճատև շահագործման ռեժիմի համար (S3 50 %, 1 րոպե՝ շրջակա միջավայրի առավելագույնը 30 °C ջերմաստիճանի պայմանում):

Էլեկտրական շարժիչի պաշտպանություն

Ձերմային ռելե, ներկառուցված էլեկտրական
շարժիչի փաթույթի մեջ:

Էլեկտրական շարժիչի ռելե և հոսանքի լրացուցիչ չափում՝
LC 221 կառավարման պահարանի միջոցով:

Պաշտպանության աստիճանը

- Շարժիչ. IP68
- LC 221 կառավարման պահարան. IP56:

Ձայնային ճնշման մակարդակը

չի գերազանցում 70 դԲ (Ա):

Գաբարիտային չափսեր

Տեսեք *Հավելված 1*:

LC 221 կառավարման պահարանի միավոր

Եռաֆազ էլեկտրական շարժիչներ, ուղղակի մեկնարկ
(< 5 կՎտ)

- Գաբարիտային չափսեր.
 - Բարձրություն = 390 մմ
 - Լայնություն = 262 մմ
 - Խորություն = 142 մմ
- Նյութը. ABS (ակրիլոնիտրիլ-բուտադիեն-ստիրոլ)
- Չանգվածը. կատարումից կախված: Տեսեք ֆիրմային վահանակին:

LC 221 կառավարման պահարանի միավոր

Եռաֆազ էլեկտրական շարժիչներ, ,աստղ-եռանկյունի
սխեմայով մեկնարկ (< 5 կՎտ)

- Գաբարիտային չափսեր.
 - Բարձրություն = 680 մմ
 - Լայնություն = 380 մմ
 - Խորություն = 350 մմ
- Նյութը. պողպատ, ընկղմումով ներկած, փոշիածև ծածկույթով, տեքստուրացված ներկ
- Չանգվածը. կատարումից կախված: Տես ֆիրմային վահանակին

15. Խափանումների հայտնաբերում և վերացում

Նաճագողշացում

Նախքան ցանկացած աշխատանքներ կատարելը պոմպային սարքերի հետ՝ մղվող հեղուկների կիրառմամբ, որոնք կարող են վտանգավոր լինել առողջության համար, ապա անհրաժեշտ է մանրակրկիտ լվանալ պոմպային սարքը մաքուր ջրով և թափել հեղուկը ճնշման խողովակաշարից: Ապամոնտաժելուց հետո լվացեք բոլոր մասերը ջրով: Համոզվեք, որ փականքը փակ է:



Աշխատանքները պետք է կատարվեն տեղադրման և շահագործման վայրում գործող նորմերին և կանոններին համապատասխան: Նախքան ցանկացած աշխատանքներ կատարելը պոմպային սարքի հետ համոզվեք, որ, էլեկտրասնուցումը անջատված է և չի կարող հանկարծակի միանալ:

Խափանում	Պատճառ	Խափանման վերացում
1. Պեմպը(երը) չի (չեն) աշխատում	a) Էլեկտրասնուցումը բացակայում է: Բոլոր լուսային ինդիկացիաները անջատված են: Անընդմեջ սնուցման ուժահավաքիչ մարտկոցի առկայության դեպքում. Տեսեք «LC 221 կառավարման պահարան» բաժին 4-ում: <i>Վրտադրանքի մասին ընդհանուր տեղեկություններ:</i>	Միացրեք սնուցումը կամ սպասեք, մինչև Էլեկտրաէներգիան միանա: Էլեկտրաէներգիայի անջատման ժամանակ դատարկեք հավաքովի ռեզերվուարը դիաֆրագմային պոմպի օգնությամբ:
	b) ՄԻԱՑ-ԱԼՁԱՏ-ԱՎՏՈՄԱՏ փոխանջատիչը գտնվում է ԱԼՁԱՏ (O) դիրքում, տես 11 բաժինը: <i>Շահագործում:</i>	Տեղադրեք շահագործման ռեժիմների ՄԻԱՑ-ԱԼՁԱՏ-ԱՎՏՈՄԱՏ փոխանջատիչը ՄԻԱՑ (I) կամ ԱՎՏՈ դիրքում (O):
	c) Վառվել են կառավարման շղթայի ասիստվիչները:	Ստուգեք և վերացրեք խնդիրը: Փոխարինեք կառավարման շղթայի ապահովիչները:
	d) Էլեկտրական շարժիչի պաշտպանիչ անջատման ավտոմատ սարքը անջատել է պոմպը (միայն այն դեպքում, երբ տեղադրված է պաշտպանիչ անջատման ավտոմատ սարքը): Թարթում են կարմիր լուսային ինդիկատորը և պոմպի նշանը Էլրանի վրա: Էլրանի վրա հայտնվում է RELAY խափանման ինդիկացիան, սխալի կողմ՝ F018:	Ստուգեք պոմպը և ռեզերվուարը, ինչպես նաև Էլեկտրական շարժիչի պաշտպանիչ անջատման ավտոմատ սարքի կարգավորումը: Եթե պոմպը խցանվել է, մարեք պոմպը: Եթե Էլեկտրական շարժիչի պաշտպանիչ անջատման ավտոմատ սարքի կարգավորումները սխալ են սահմանված, ապա սահմանեք ճիշտ կարգավորումներ (տես ֆիրմային վահանակին):
	e) Էլեկտրական շարժիչի/Էլեկտրասնուցման մալուխը վնասված է կամ միացում թույլ է:	Ստուգեք Էլեկտրական շարժիչի կամ Էլեկտրասնուցման մալուխը: Փոխարինեք մալուխը կամ ամրացրեք միացումը անհրաժեշտության դեպքում:
	f) Էլրանին հայտնվում է SENSOR խափանման ինդիկացիան, սխալի կողմ՝ F005 և/կամ F006:	Ստուգեք տվիչը (տես 12.3 Մակարդակի վերահսկման տվիչի վազում) բաժինը և նորից մեկնարկեք պոմպը: Ստուգեք մալուխը և միացումը կառավարման համակարգի պլատային: Եթե շարունակում է սխալ ահազանգը, խնդրում ենք դիմել Grundfos ընկերության սպասարկման կենտրոն:
g) Խափանումը տպիչ պլատայի մոդուլում է կամ ՅԿ պլատայում է:	Փոխարինեք տպիչ պլատան կամ ՅԿ պլատան:	
2. Պոմպերը մեկնարկվում են և կանգ են առնում շատ հաճախ, նույնիսկ ներհոսքի բացակայության դեպքում:	a) Մակարդակի վերահսկման տվիչի խափանում: Տվիչից ստացվում է սխալ ահազանգ:	Ստուգեք տվիչը.
	b) Ակտիվացված է աշխատանքային ցիկլի պաշտպանությունը, թարթում են պոմպի և ժամանակի նշանները, թարթում է կարմիր լուսային ինդիկատորը, Էլրանին արտաբերվում է սխալի F011 և/կամ F012 կողմ: Եթե պոմպը աշխատում է 3 րոպեից ավել, կառավարման պահարանի պաշտպանիչ ծրագիրը կկանգնեցնի պոմպը 3 րոպեով և կսկսի գործել մյուս պոմպը: Հաջորդ մեկնարկային ազդակը ստանալիս առաջին պոմպը կրկին կմեկնարկվի: Եթե օդափոխության խնդիրը պահպանվում է, ապա պոմպը կկանգնեցվի 3 րոպե աշխատելուց հետո և այլն: Նշում. Ստանդարտ աշխատանքային ցիկլ՝ մինչև 90 վայրկյան՝ DN 32 խողովակաշարի դեպքում, և 60 վայրկյան՝ DN 40 խողովակաշարի դեպքում:	Համոզվեք, որ ճնշման փակակնը բաց է: Ստուգեք պոմպի կմախքի օդափոխությունը: Եթե օդափոխիչ անցքը խցանվել է, ապա մաքրեք այն:
	c) Էլեկտրական շարժիչի ջերմանջատիչը անջատեց պոմպը: Փարթում են պոմպի և ջերմանջատիչի նշանները Էլրանին, անընդհատ վառվում է խափանման կարմիր լուսային ինդիկատորը: Էլրանին կհայտնվի TEMP խափանման ինդիկացիան, սխալի F005 և/կամ F006 կողմ:	Թույլ տվեք, որ պոմպը հովանա: Հովանալուց հետո պոմպը ավտոմատ կերպով կմեկնարկվի, եթե ընդհատվել կառավարման LC 221 պահարանի կարգավորումը՝ ձեռքով կրկնակի մեկնարկի համար: Տես 11.1 <i>Կառավարման LC 221 պահարանի կարգավորումներ</i> բաժինը: Այս դեպքում շահագործման ՄԻԱՑ-ԱԼՁԱՏ-ԱՎՏՈՄԱՏ ռեժիմների փոխանջատիչը հարկավոր է կարճաժամկետ փոխարկել ԱԼՁԱՏ (O) դիրքի: Ստուգեք ներհոսքի պարամետրերը և հետադարձ փակակնը: Հետադարձ փակակնի արտահոսքի մեծ հավանականություն կա, հեղուկը ճնշման խողովակաճյուղից կարող է հետ ոսուել: Առանց հովացնելու բազմաթիվ մեկնարկներ երկար ժամանակի ընթացքում կարող է հանգեցնել ջերմանջատիչի միանալուն: S3 աշխատանքի ռեժիմի համաձայն: Տես բաժին 14-ը: <i>Տեխնիկական տվյալներ.</i> Տեսեք նաև բաժին 12.3 <i>Մակարդակի վերահսկման տվիչի վազում</i> բաժինը:
3. Պոմպերից մեկը պարբերաբար մեկնարկվում է առանց որևէ ակնհայտ պատճառի.	a) Աշխատանքային փարձարկում ամեն 24 ժամ:	Գործողություններ չեն պահանջվում: Անվտանգության գործառույթը կանխում է զլանի խցուկի արանքում սեղմվելը:

16. Արտադրանքի օգտահանում

Արտադրանքի սահմանային վիճակի հիմանական չափանիշն է.

1. մեկ կամ մի քանի բաղադրիչ մասերի խափանում, որոնց վերանորոգումը կամ փոխարինումը նախատեսված չէն;
2. վերանորոգման և տեխնիկական սպասարկման ծախսերի ավելացում, որը հանգեցնում է շահագործման տնտեսական աննպատակահարմարությանը:

Տվյալ արտադրանքը, ինչպես նաև հանգույցները և մասերը պետք է հավաքվեն և օգտահանվեն քննապահպանության ոլորտի տեղական օրենսդրության պահանջներին համապատասխան:

17. Արտադրող: Ծառայության ժամկետ:

Արտադրող՝

Կոնցերն Grundfos Holding A/S,
Poul Due Jensens Vej 7, DK-8850 Bjerringbro, Դանիա*

* արտադրող երկիրը նշված է սարքավորման ֆիրմային վահանակի վրա:

Արտադրողի կողմից լիազորված անձ/Ներմուծող**.

ՍՊԸ ,Գրունդֆոս Իստրաե
143581, Մոսկվայի մարզ, Իստրինսկի շրջան,
Պավլո-Սլոբոդսկոյե գ/կ, գ. Լեշկովո, տ. 188

Կենտրոնական Ասիայում Ներմուծող.

ՍՊԸ ,Գրունդֆոս Ղազախստանե Ղազախստան, 050010, ք.
Ալմատի,

մկր-ն Կոկ-Տոբե, փ. Կիզ-ժիբեկ, 7

** նշված է ներմուծված սարքավորման համար:

Ռուսաստանում արտադրված սարքավորման համար.

Արտադրող՝

ՍՊԸ ,Գրունդֆոս Իստրաե
143581, Մոսկվայի մարզ, Իստրինսկի շրջան,
Պավլո-Սլոբոդսկոյե գ/կ, գ. Լեշկովո, տ. 188

Կենտրոնական Ասիայում Ներմուծող.

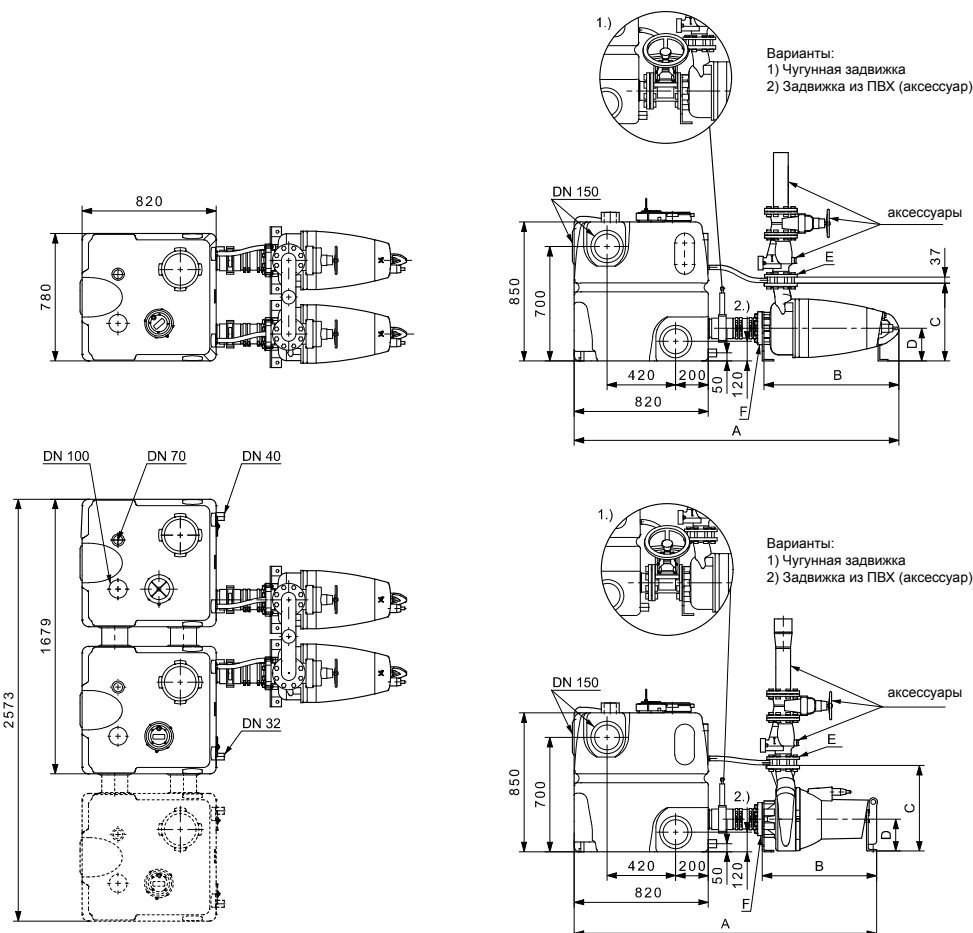
ՍՊԸ ,Գրունդֆոս Ղազախստանե Ղազախստան, 050010, ք.
Ալմատի,

մկր-ն Կոկ-Տոբե, փ. Կիզ-ժիբեկ, 7

Սարքավորման գործողության ժամկետը կազմում է 10 տարի:

Չնարավոր են տեխնիկական փոփոխություններ:

Приложение 1.

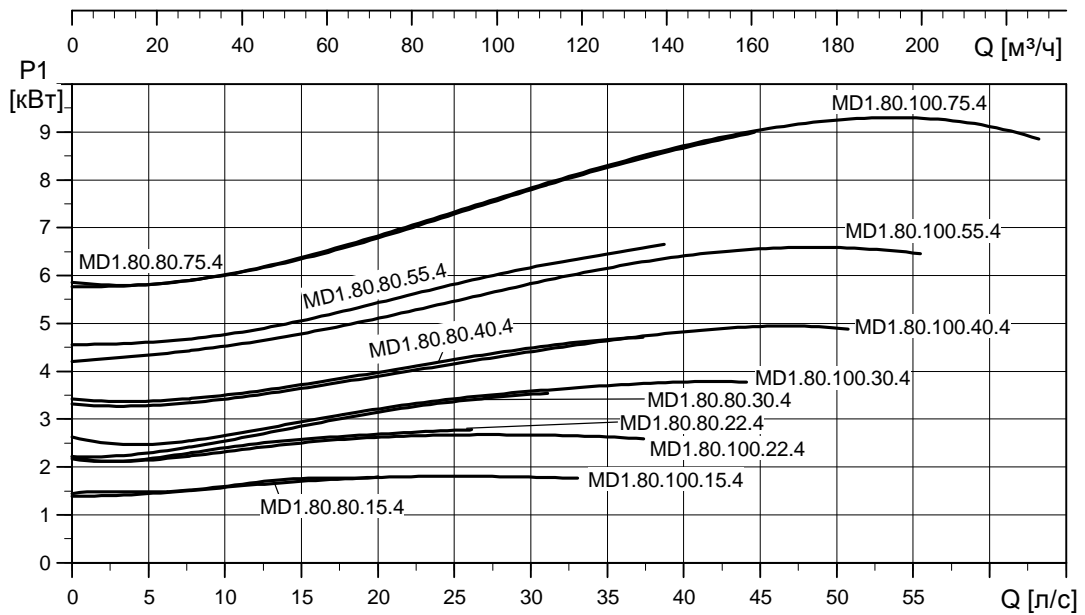
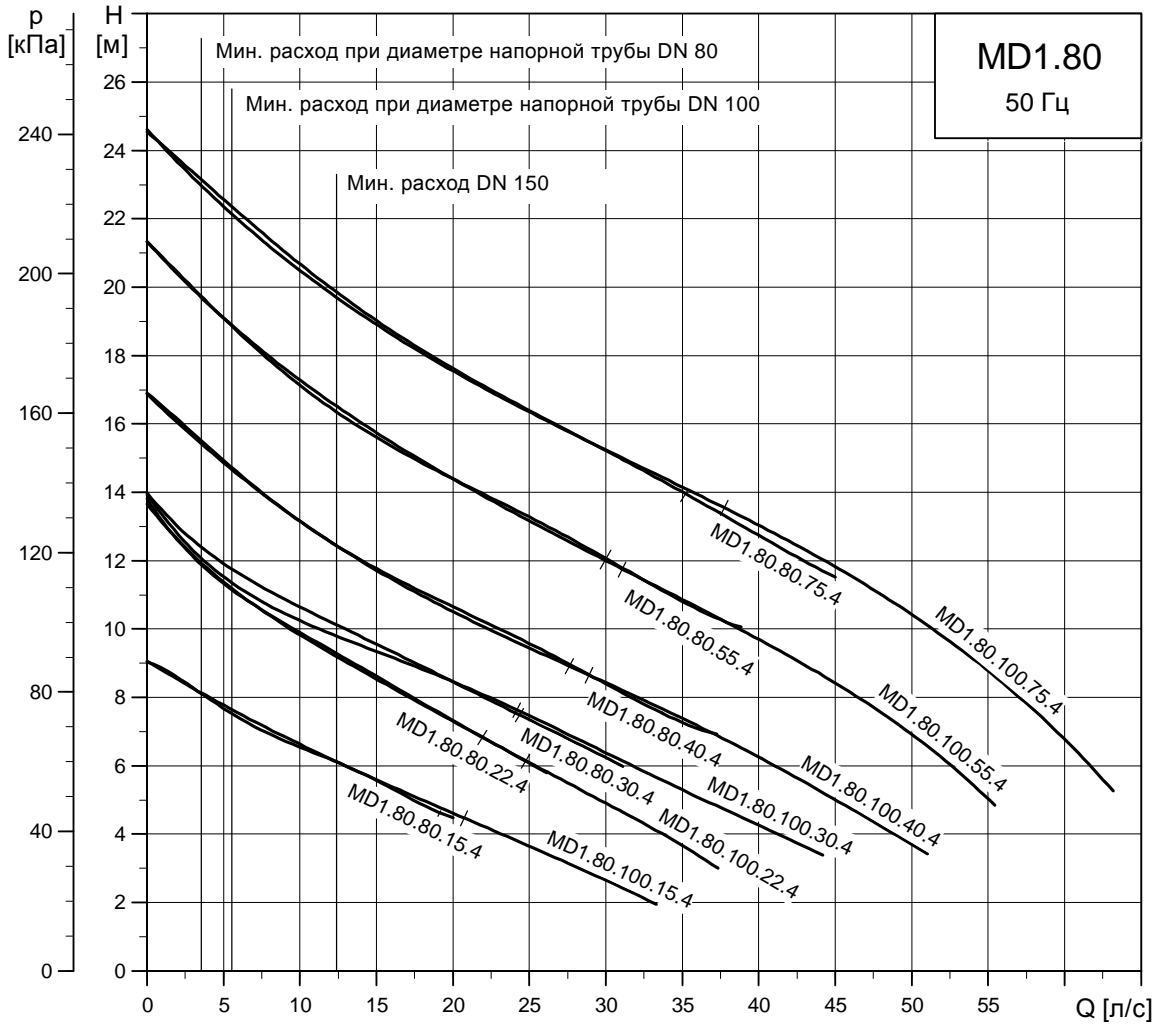


ТМ04.4758 1810

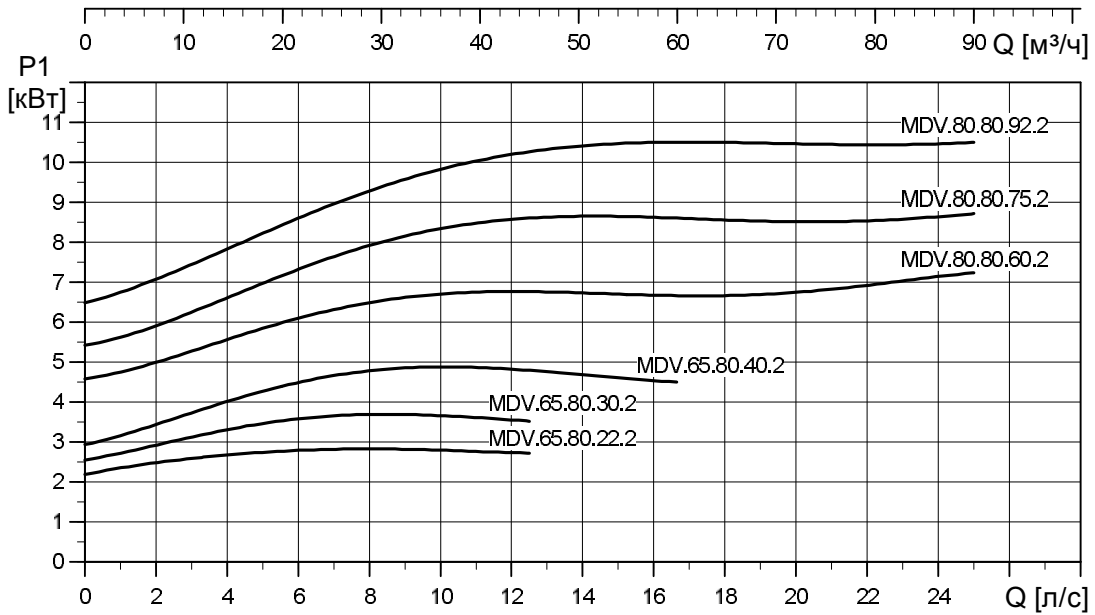
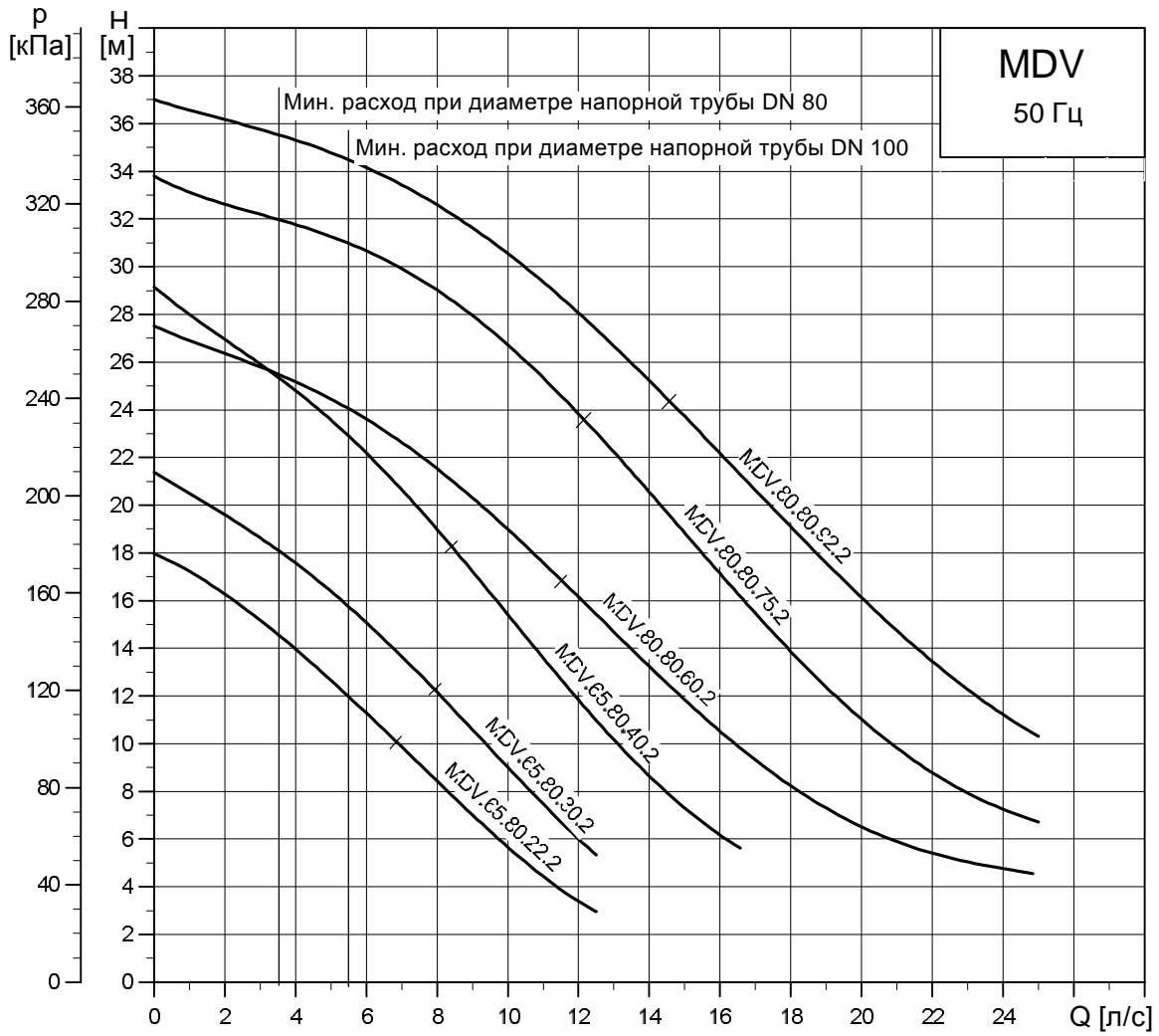
Multilift с насосами SE	P1 [кВт]	Размеры [мм]						
		A ¹⁾	A ²⁾	B	C	D	E	F
MDV.65.80.22.-30.2	2.8–3.8	1800	1890	726	447			
MDV.65.80.40.2	4.8	1870	1950	791	476	200		DN80
MDV.80.80.60.-75.2	7.1–8.9	1895	1975	816	476			
MDV.80.80.92.-110.2	10.5–12.5	1953	2033	847	493	210	DN80	
MD1.80.80.15.-22.4	2.1–2.9	1910	1980	723	472			
MD1.80.80.30.-55.4	3.7–6.5	2005	2080	820	519			
MD1.80.80.75.4	9	2060	2135	876	528	200		DN100
MD1.80.100.15-22.4	2.1–2.9	1910	1980	723	472			
MD1.80.100.30.-55.4	3.7–6.5	2060	2135	820	519		DN100	
MD1.80.100.75.4	9	2060	2135	87	528			

Multilift с насосами SE	P1 [кВт]	Размеры [мм]						
		A ¹⁾	A ²⁾	B	C	D	E	F
MDV.65.80.22.-30.2	2.8–3.8	1655	1735	585	447			
MDV.65.80.40.2	4.8	1690	1770	620	476	200		DN80
MDV.80.80.60.-75.2	7.1–8.9	1695	1775	625	476			
MDV.80.80.92.-110.2	10.5–12.5	1735	1815	670	50	210	DN80	
MD1.80.80.15.-22.4	2.1–2.9	1625	1705	555	472			
MD1.80.80.30.-55.4	3.7–6.5	1655	1735	585	519			
MD1.80.80.75.4	9	1775	1850	705	528	200		DN100
MD1.80.100.15-22.4	2.1–2.9	1625	1705	555	472			
MD1.80.100.30.-55.4	3.7–6.5	1655	1735	585	519		DN100	
MD1.80.100.75.4	9	1775	1850	705	528			

Приложение 2.



TM02 8572 0504



TM02 8573 0504

Приложение 3.

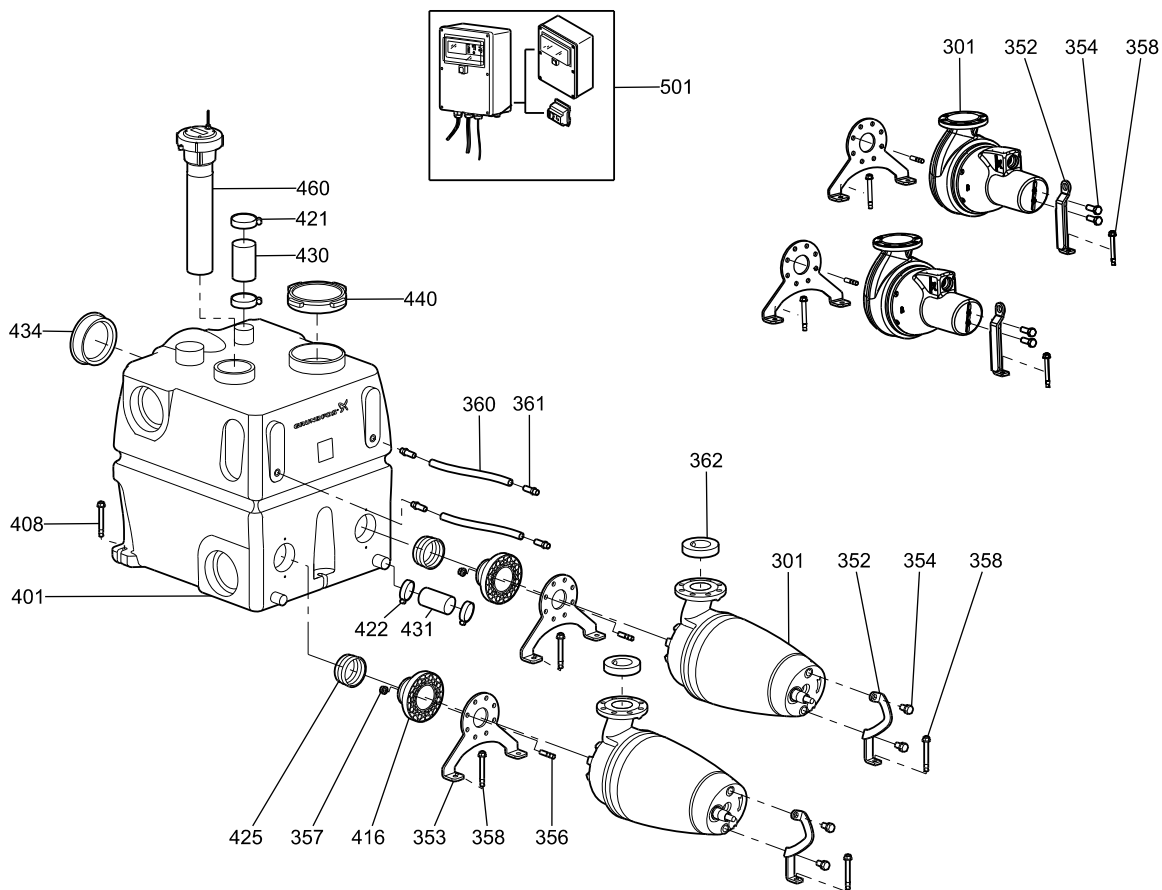


Рис. 26 MD1, MDV Multilift с одним сборным резервуаром и SE/SL насосами

TM04.4780.2009

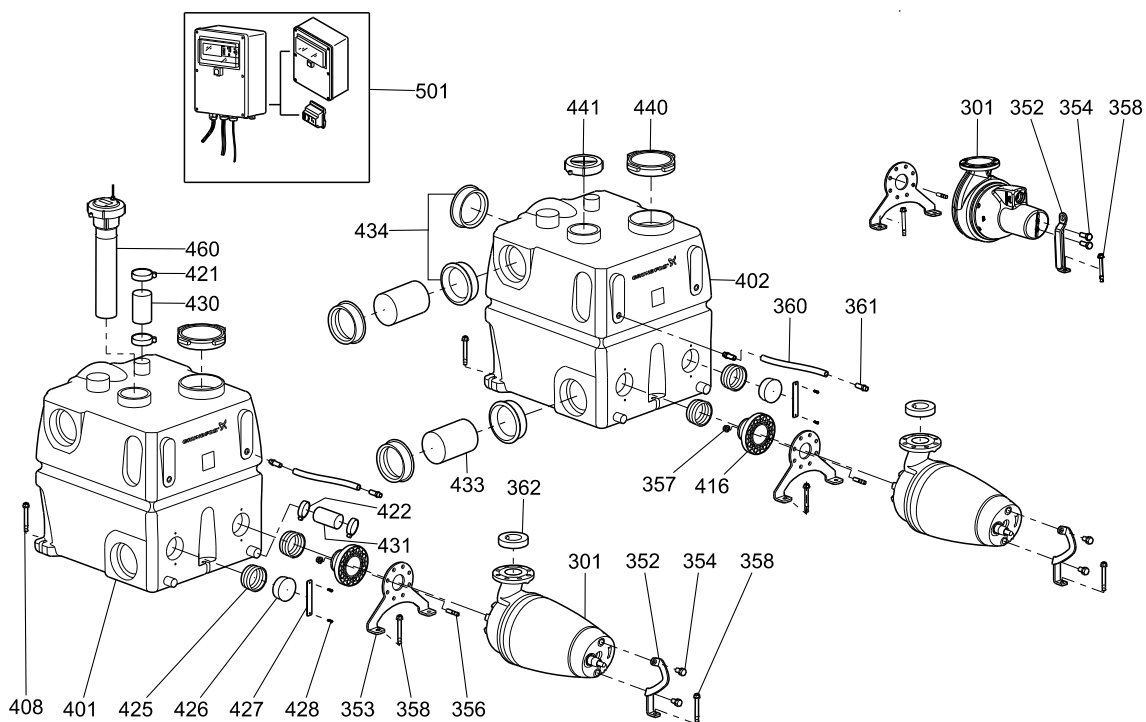


Рис. 27 MD1, MDV Multilift с двумя сборным резервуарами и SE/SL насосами

TM04.4759.2009

RU	
Поз.	Описание
301	Насос
352, 353	Опоры насоса
354	Винт с шестигранной головкой
356	Шпилька
357	Гайка
358	Крепёжные винты
360	Шланг для отведения воздуха
361	Шланговый наконечник с резьбой, 1/2"
362	Фланец для удаления воздуха
401, 402	Сборный резервуар
408	Крепёжные винты
416	Соединительный фланец со штуцером
421	Штуцерное соединение, Ø70
422	Штуцерное соединение, Ø50
425	Гнездо со вставным уплотнением DN 100
426	Крышка из ПВХ
427	Опорная плита
428	Винты для композитного материала
430	Соединительный патрубок, Ø70
431	Соединительный патрубок, Ø50
433	Соединительный патрубок, DN 150
434	Гнездо со вставным уплотнением DN 150
440	Смотровой люк
441	Заглушка, второй резервуар
460	Датчик контроля уровня
501	Шкаф управления LC 221

KG	
Абал	Сүрөттөө
301	Соркысма
352, 353	Соркысманын тирөөчтөрү
354	Алты кырдуу башы менен бурама
356	Шпилька
357	Үлүк
358	Бекитүүчү бурамалар
360	Абаны чыгаруучу шланг
361	Оюлган учу менен шланг, 1/2"
362	Абаны чыгаруу үчүн кайырма кыр
401, 402	Курама сактагыч
408	Бекитүүчү бурамалар
416	Сай түтүк менен туташтыруу кайырма кыры
421	Сай түтүк туташтыруусу, Ø70
422	Сай түтүк туташтыруусу, Ø50
425	DN 100 коюлма тыгыздыгы менен уяча
426	ПВХ-дан капкак
427	Тирөөч плита
428	Чогултуу материал үчүн бурамалар
430	Туташтыруу келтетүтүк, Ø70
431	Туташтыруу келтетүтүк, Ø50
433	Туташтыруу келтетүтүк, DN 150
434	DN 150 коюлма тыгыздыгы менен уяча
440	Кароо люк
441	Бекиткич, экинчи сактагыч
460	Деңгээл көзөмөлдөгөн билдиргич
501	LC 221 Башкаруу шкафы

KZ	
Орын	Сипаттама
301	Сорғы
352, 353	Ұстап тұратын табаны
354	Алтыбұрышты басы бар винт
356	Түйрегішті винт
357	Гайка
358	Винттерді бекіту
360	Айналмалы шланг
361	Жібі бар шланг басы, 1/2"
362	Айналмалы тырнауыш
401, 402	Жинау қоймасы
408	Винттерді бекіту
416	Бітеу мен шет жағын байланыстыру
421	Шлангты қысу, Ø70
422	Шлангты қысу, Ø50
425	Жүйелік кеңейту ұясы DN 100
426	ПВХ жабуы
427	Тілімше демейі
428	Композициялық материалдарға арналған винттер
430	Құбырларды жалғау, Ø70
431	Құбырларды жалғау, Ø50
433	Құбырларды жалғау, DN 150
434	Жүйелік кеңейту ұясы DN 150
440	Тексеру қақпағы
441	Екінші резервуардағы қақпақты бітеу
460	Деңгей датчигі
501	Басқару шкафы LC 221

AM	
Դիրք	Նկարագրություն
301	Պոմպ
352, 353	Պոմպի հենակներ
354	Պտուտակ վեցանիստ գլխիկով
356	Կցասեղ
357	Պնդողակ
358	Ամրացրող պտուտակներ
360	Օդատար ճկափող
361	Ճկափողի ծայրակալ պարուրակով, 1/2"
362	Կցեզր՝ օդը հանելու համար
401, 402	Հավաքովի ռեզերվուար
408	Ամրացրող պտուտակներ
416	Միացնող կցեզր՝ շտուցերով
421	Շտուցերային միացում, U70
422	Շտուցերային միացում, U70
425	Բնիկ՝ ներդրվող խցուկով DN 100
426	Կափարիչ ՊՎԽ-ից
427	Հենակետային սալ
428	Կոմպոզիտային նյութի համար պտուտակներ
430	Միացնող խողովակաճյուղ, U50
431	Միացնող խողովակաճյուղ, U50
433	Միացնող խողովակաճյուղ, DN 150
434	Բնիկ՝ ներդրվող խցուկով DN 150
440	Դիտանցք
441	Փական, երկրորդ ռեզերվուար
460	Մակարդակի վերահսկման տվիչ
501	Կառավարման պահարան LC 221

Российская Федерация

ООО Грундфос
111024, г. Москва,
Ул. Авиамоторная, д. 10, корп.2, 10 этаж,
офис XXV. Бизнес-центр «Авиаплаза»
Тел.: (+7) 495 564-88-00, 737-30-00
Факс: (+7) 495 564-88-11
E-mail:
grundfos.moscow@grundfos.com

Республика Беларусь

Филиал ООО Грундфос в Минске
220125, г. Минск,
ул. Шафарнянская, 11, оф. 56,
БЦ «Порт»
Тел.: +7 (375 17) 286-39-72/73
Факс: 7 (375 17) 286-39-71
E-mail:
minsk@grundfos.com

Республика Казахстан

Грундфос Казахстан ЖШС
Казахстан Республикасы,
KZ-050010 Алматы к.,
Кек-Тебе шагын ауданы,
Кыз-Жібек кешесі, 7
Тел.: (+7) 727 227-98-54
Факс: (+7) 727 239-65-70
E-mail:
kazakhstan@grundfos.com

98719244 0916
ECM: 1186623