

PBS

Паспорт, Руководство по монтажу и эксплуатации



Русский (RU)	
Паспорт, Руководство по монтажу и эксплуатации	4
Қазақша (KZ)	
Төлқұжат, Құрастыру және пайдалану бойынша нұсқаулық	13
Кыргызча (KG)	
Паспорт, Куруу жана пайдалануу боюнча Жетекчилик	22
Հայերեն (AM)	
Տեղադրման եւ շահագործման Անձնագիր, Ձեռնարկ	31
Информация о подтверждении соответствия	40

СОДЕРЖАНИЕ

	Стр.	
1. Указания по технике безопасности	4	1.1 Общие сведения о документе
1.1 Общие сведения о документе	4	Паспорт, Руководство по монтажу и эксплуатации содержит принципиальные указания, которые должны выполняться при монтаже, эксплуатации и техническом обслуживании.
1.2 Значение символов и надписей на изделии	4	Поэтому перед монтажом и вводом в эксплуатацию они обязательно должны быть изучены соответствующим обслуживающим персоналом или потребителем. Данный документ должен постоянно находиться на месте эксплуатации оборудования.
1.3 Квалификация и обучение обслуживающего персонала	4	Необходимо соблюдать не только общие требования по технике безопасности, приведенные в разделе «Указания по технике безопасности», но и специальные указания по технике безопасности, приводимые в других разделах.
1.4 Опасные последствия несоблюдения указаний по технике безопасности	4	1.2 Значение символов и надписей на изделии
1.5 Выполнение работ с соблюдением техники безопасности	4	Указания, помещенные непосредственно на оборудовании, например:
1.6 Указания по технике безопасности для потребителя или обслуживающего персонала	4	<ul style="list-style-type: none"> • стрелка, указывающая направление вращения, • обозначение напорного патрубка для подачи перекачиваемой среды,
1.7 Указания по технике безопасности при выполнении технического обслуживания, осмотров и монтажа	5	должны соблюдаться в обязательном порядке и сохраняться так, чтобы их можно было прочитать в любой момент.
1.8 Самостоятельное переоборудование и изготовление запасных узлов и деталей	5	1.3 Квалификация и обучение обслуживающего персонала
1.9 Недопустимые режимы эксплуатации	5	Персонал, выполняющий эксплуатацию, техническое обслуживание и контрольные осмотры, а также монтаж оборудования, должен иметь соответствующую выполняемой работе квалификацию. Круг вопросов, за которые персонал несет ответственность и которые он должен контролировать, а также область его компетенции должны точно определяться потребителем.
2. Транспортировка и хранение	5	1.4 Опасные последствия несоблюдения указаний по технике безопасности
3. Значение символов и надписей в документе	5	Несоблюдение указаний по технике безопасности может повлечь за собой как опасные последствия для здоровья и жизни человека, так и создать опасность для окружающей среды и оборудования. Несоблюдение указаний по технике безопасности может также привести к аннулированию всех гарантийных обязательств по возмещению ущерба.
4. Общие сведения об изделии	5	В частности, несоблюдение требований техники безопасности может, например, вызвать:
5. Упаковка и перемещение	7	<ul style="list-style-type: none"> • отказ важнейших функций оборудования; • недейственность предписанных методов технического обслуживания и ремонта; • опасную ситуацию для здоровья и жизни персонала вследствие воздействия электрических или механических факторов.
5.1 Упаковка	7	1.5 Выполнение работ с соблюдением техники безопасности
5.2 Перемещение	7	При выполнении работ должны соблюдаться приведенные в данном документе указания по технике безопасности, существующие национальные предписания по технике безопасности, а также любые внутренние предписания по выполнению работ, эксплуатации оборудования и технике безопасности, действующие у потребителя.
6. Область применения	7	1.6 Указания по технике безопасности для потребителя или обслуживающего персонала
7. Принцип действия	7	<ul style="list-style-type: none"> • Запрещено демонтировать имеющиеся защитные ограждения подвижных узлов и деталей, если оборудование находится в эксплуатации. • Необходимо исключить возможность возникновения опасности, связанной с электроэнергией (более подробно смотрите, например, предписания ПУЭ и местных энергоснабжающих предприятий).
8. Монтаж механической части	7	
8.1 Фундаментная плита	7	
8.2 Монтаж готовой фундаментной плиты	9	
8.3 Монтаж резервуара	10	
8.4 Подсоединение труб	10	
8.5 Обратная засыпка	10	
8.6 Дополнительные принадлежности	10	
8.7 Типичные монтажные ошибки	10	
9. Подключение электрооборудования	10	
10. Ввод в эксплуатацию	11	
11. Эксплуатация	11	
12. Техническое обслуживание	11	
13. Вывод из эксплуатации	11	
14. Технические данные	11	
15. Обнаружение и устранение неисправностей	11	
16. Утилизация изделия	11	
17. Изготовитель. Срок службы	11	
18. Информация по утилизации упаковки	12	



Предупреждение
Прежде чем приступать к работам по монтажу оборудования, необходимо внимательно изучить данный документ. Монтаж и эксплуатация оборудования должны проводиться в соответствии с требованиями данного документа, а также в соответствии с местными нормами и правилами.

1. Указания по технике безопасности



Предупреждение
Эксплуатация данного оборудования должна производиться персоналом, владеющим необходимыми для этого знаниями и опытом работы. Лица с ограниченными физическими, умственными возможностями, с ограниченными зрением и слухом не должны допускаться к эксплуатации данного оборудования. Доступ детей к данному оборудованию запрещен.

1.7 Указания по технике безопасности при выполнении технического обслуживания, осмотров и монтажа

Потребитель должен обеспечить выполнение всех работ по техническому обслуживанию, контрольным осмотрам и монтажу квалифицированными специалистами, допущенными к выполнению этих работ и в достаточной мере ознакомленными с ними в ходе подробного изучения руководства по монтажу и эксплуатации.

Все работы обязательно должны проводиться при выключенном оборудовании. Должен безусловно соблюдаться порядок действий при остановке оборудования, описанный в руководстве по монтажу и эксплуатации.

Сразу же по окончании работ должны быть снова установлены или включены все демонтированные защитные и предохранительные устройства.

1.8 Самостоятельное переоборудование и изготовление запасных узлов и деталей

Переоборудование или модификацию устройств разрешается выполнять только по согласованию с изготовителем.

Фирменные запасные узлы и детали, а также разрешенные к использованию фирмой-изготовителем комплектующие, призваны обеспечить надежность эксплуатации.

Применение узлов и деталей других производителей может вызвать отказ изготовителя нести ответственность за возникшие в результате этого последствия.

1.9 Недопустимые режимы эксплуатации

Эксплуатационная надежность поставляемого оборудования гарантируется только в случае применения в соответствии с функциональным назначением согласно разделу «Область применения». Предельно допустимые значения, указанные в технических данных, должны обязательно соблюдаться во всех случаях.

2. Транспортировка и хранение

Транспортирование оборудования следует проводить в крытых вагонах, закрытых автомашинах, воздушным, речным либо морским транспортом.

Условия транспортирования оборудования в части воздействия механических факторов должны соответствовать группе «С» по ГОСТ 23216.

При транспортировании упакованное оборудование должно быть надежно закреплено на транспортных средствах с целью предотвращения самопроизвольных перемещений.

Условия хранения оборудования должны соответствовать группе «С» ГОСТ 15150.

Максимальный назначенный срок хранения составляет 2 года. В течение всего срока хранения консервация не требуется.

Условия хранения насосного оборудования, систем управления и принадлежностей необходимо смотреть в Паспорте, Руководстве по монтажу и эксплуатации на соответствующее оборудование.

3. Значение символов и надписей в документе



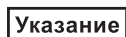
Предупреждение
Несоблюдение данных указаний может иметь опасные для здоровья людей последствия.



Предупреждение
Несоблюдение данных указаний может стать причиной поражения электрическим током и иметь опасные для жизни и здоровья людей последствия.



Указания по технике безопасности, невыполнение которых может вызвать отказ оборудования, а также его повреждение.



Рекомендации или указания, облегчающие работу и обеспечивающие безопасную эксплуатацию оборудования.

4. Общие сведения об изделии

Данный документ распространяется на Комплектные станции повышения давления в стеклопластиковом резервуаре PBS (далее по тексту станции PBS).

Станции PBS поставляются полностью готовыми к эксплуатации, включая насосы или установки повышения давления Hydro, систему напорных трубопроводов из нержавеющей стали, трубопроводную арматуру и шкаф управления.

В Станцию PBS по запросу можно установить дренажный насос.

В большинстве случаев Комплектные станции повышения давления в стеклопластиковом резервуаре PBS изготавливаются по индивидуальным требованиям заказчика.

Пример конструкции Станции повышения давления в стеклопластиковом резервуаре PBS представлен на рисунке 1.

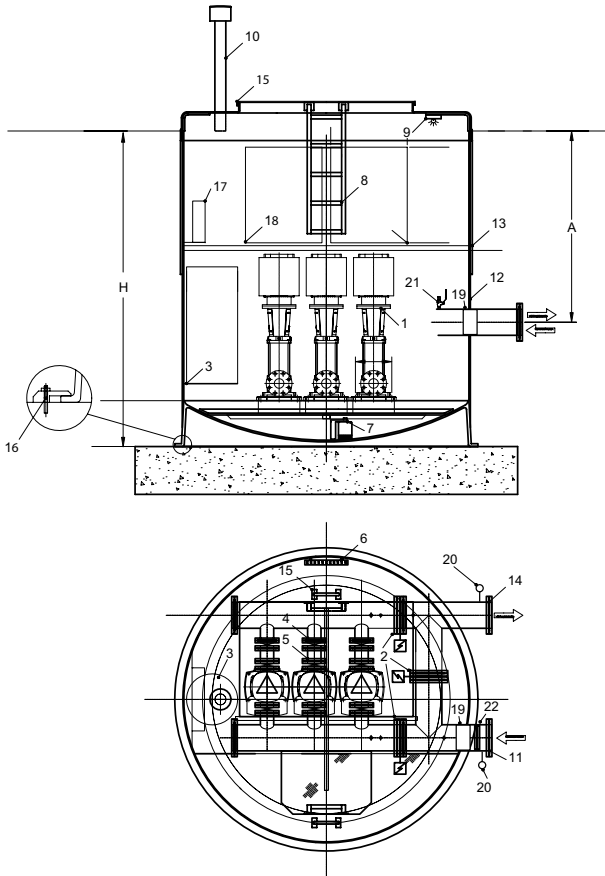


Рис. 1 Пример конструкции Станции PBS

Поз. Наименование

1	Насосы вертикальные
2	Поворотные затворы
3	Напорный мембранный бак
4	Поворотные затворы
5	Обратные клапаны
6	Электрообогреватель
7	Дренажный насос
8	Лестница алюминиевая
9	Лампы освещения энергосберегающие
10	Вентиляция (естественная/принудительная)
11	Всасывающий патрубок
12	Резервуар станции из армированной стекловолокном пластмассы, изготовленный механическим машинным ламинированием: Д=1800, 2300, 3000 мм, Н=2500, 3000 мм
13	Теплоизоляция (1500 мм/2500 мм)
14	Напорный патрубок
15	Люк с крышкой
16	Анкерный комплект
17	Источник бесперебойного питания
18	Шкаф управления
19	Сетчатый фильтр на входе
20	Манометры
21	Штуцер с шаровым краном 1/2" после фильтра
22	Поворотный затвор для обслуживания фильтра

Фирменная табличка

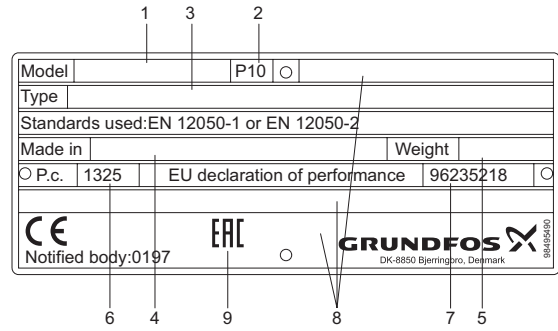


Рис. 2 Фирменная табличка PBS

Поз. Наименование

1	Номер продукта
2	Место производства
3	Типовое обозначение
4	Страна-изготовитель
5	Масса
6	Дата изготовления [1-я и 2-я цифры = год; 3-я и 4-я цифры = календарная неделя]
7	Паспорт, Руководство по монтажу и эксплуатации, номер издания
8	Не заполняется
9	Знаки обращения на рынке

Типовое обозначение

Пример	PBS	MPC E	2	CRE64-4	22 kW	3x380-415 V
Типовой ряд: PBS						
[-]- станция без шкафа управления						
MPC E- группа и подгруппа установки повышения давления «Hydro»						
Количество насосов						
Тип насосов						
Мощность двигателей насосов						
Питающее напряжение						

TM06 3836 1015

5. Упаковка и перемещение

5.1 Упаковка

При получении оборудования проверьте упаковку и само оборудование на наличие повреждений, которые могли быть получены при транспортировке. Перед тем как утилизировать упаковку, тщательно проверьте, не остались ли в ней документы и мелкие детали. Если полученное оборудование не соответствует вашему заказу, обратитесь к поставщику оборудования.

Если оборудование повреждено при транспортировке, немедленно свяжитесь с транспортной компанией и сообщите поставщику оборудования.

Поставщик сохраняет за собой право тщательно осмотреть возможное повреждение.

Информацию об утилизации упаковки см. в разделе 18. *Информация по утилизации упаковки.*

5.2 Перемещение



Предупреждение
Следует соблюдать ограничения местных норм и правил в отношении подъемных и погрузочно-разгрузочных работ, осуществляемых вручную.

Вид перевозки резервуаров Станций PBS: вертикальный на платформе. Подъемы при перегрузке и отгрузке выполнить зацеплением за нижнюю часть резервуара.

Перед монтажом удалить транспортный крепеж и возможные свободные незакрепленные предметы. Подъемное оборудование подобрать в соответствии с рекомендацией завода-изготовителя.

Внимание

При установке Станции PBS в вертикальное положение нагрузку от массы Станции PBS распределить равномерно по всем подъемным проушинам.

При подъеме стропы должны находиться в вертикальном положении. Для исключения возможности повреждения Станции PBS применяйте только стропы или тросы (не использовать цепь).

Перед монтажом убедитесь, что:

- Станция PBS не имеет транспортных повреждений.
- Комплектность Станции PBS соответствует требованиям (заказу).
- Направление и размеры патрубков правильны.
- Дополнительная оснастка поставлена.
- Все болтовые соединения затянуты после транспортировки.

6. Область применения

Комплектные станции повышения давления в стеклопластиковом резервуаре PBS применяются:

- для повышения давления в системах водоснабжения в новых строящихся микрорайонах населенных пунктов, в сельских районах, в уже существующих городских районах и кварталах с недостаточным давлением воды в водопроводной сети;
- для использования в муниципальных образованиях, деревнях, отдельных домах, которые расположены выше имеющих сетей водоснабжения;
- для заполнения резервуаров, а также в системах пожаротушения и орошения.

7. Принцип действия

Принцип работы Комплектной станции повышения давления в стеклопластиковом резервуаре PBS основан на работе насосной установки повышения давления, смонтированной внутри стеклопластикового резервуара.

Установка работает автоматически в соответствии с требованиями системы, т.е. в соответствии с показаниями датчика давления и настройкой шкафа управления. В общем случае вода будет поступать из мембранного напорного бака (пример см. рис. 3), пока бак полностью не опорожнится. Когда давление упадет до значения пуска, запустится первый насос. Если увеличение водопотребления продолжится, то производительность первого насоса будет увеличиваться за счет регулирования частоты вращения (в -E и -F системах), либо первый насос сразу же выйдет на номинальную частоту вращения (в -S системе). Если же производительности одного запущенного насоса окажется недостаточно, будут включаться всё больше насосов, и их производительность будет увеличиваться (в -E и -F системах), пока они не выйдут на рабочий режим. Если водопотребление снизится, то по показанию датчика давления производительность насосов будет падать вплоть до их отключения (в -E и -F системах). Последним отключается первый насос.

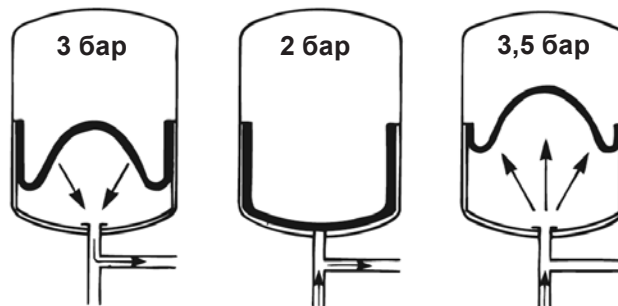


Рис. 3 Мембранный напорный бак

8. Монтаж механической части

8.1 Фундаментная плита

Фундамент (компанией Grundfos не поставляется) для Комплектных станций повышения давления в стеклопластиковом резервуаре PBS представляет собой монолитную бетонную конструкцию на уплотненном слое гравия на дне котлована.

Дно котлована должно быть выровненное и горизонтальное; при необходимости дно утрамбовывают трамбовочной машиной. Степень плотности уложенного грунта должна соответствовать 90-процентной плотности и больше измеренной методом Proctor Test. При установке станции в сыпучем грунте утрамбовку грунта выполнить с особой осторожностью. Бетонная фундаментная плита, на которой устанавливается Станция PBS повышения давления, является готовой конструкцией, однако, в качестве альтернативы она может быть залита на дне котлована, либо непосредственно на земле, либо на уплотненном слое гравия. Крепеж (анкерные болты) должны устанавливаться в бетонное основание до установки резервуара.

Рекомендованные размеры фундаментной плиты

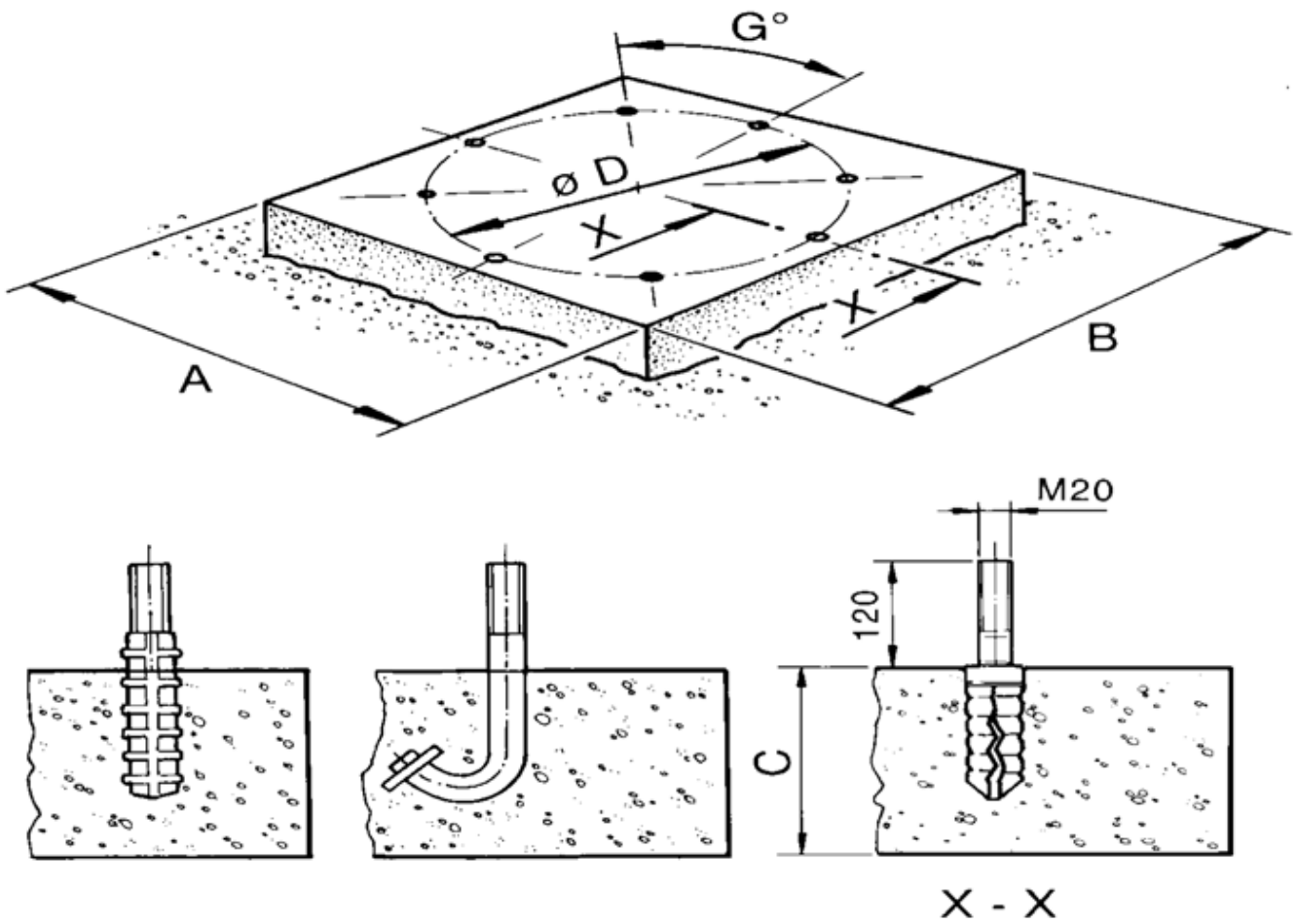


Рис. 4 Рекомендованные размеры фундаментной плиты

Размеры фундамента при высоте ≤ 6000 мм:

Тип	A x B мм	C мм	Ø D мм
1800	2700	300	1980
2300	3450	350	2500
3000	4000	400	3200

8.2 Монтаж готовой фундаментной плиты

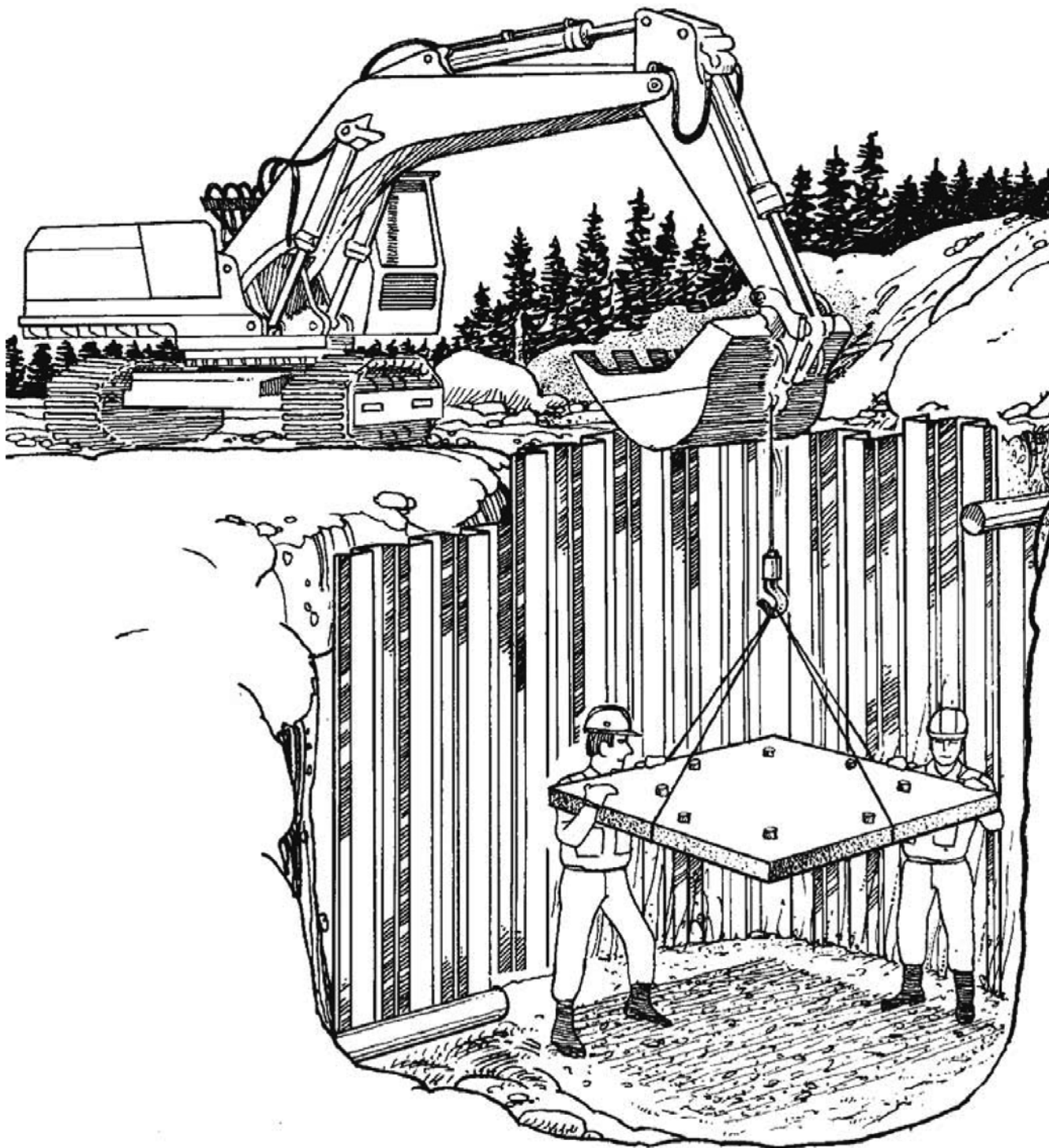


Рис. 5 Монтаж готовой фундаментной плиты

Внимание При монтаже проверьте горизонтальность фундамента.

8.3 Монтаж резервуара

Перед монтажом станции повышения давления PBS фундамент необходимо очистить от посторонних предметов. Убедитесь, что между поверхностями плиты и крепежами ничего нет.

Резервуар поднимают за подъемные проушины, ставят и крепят на фундаментную плиту. При монтаже резервуара соблюдайте осторожность, так как анкерные болты могут повредить поверхность резервуара.

Проверяйте вертикальность насосной станции PBS. При горизонтальности фундаментной плиты Станция PBS будет установлена строго вертикально.

Установите башмаки и затяните гайки.

Внимание Убедитесь, что на армированных пластиковых частях в днище станции PBS нет напряжения.

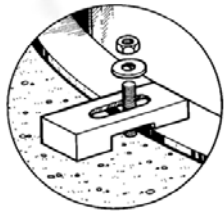


Рис. 6 Крепление дна резервуара к фундаментной плите башмаками

8.4 Подсоединение труб

Подсоединение труб выполняют по мере засыпки котлована до подводящего и напорного коллекторов. Обратная засыпка и утрамбовка грунта ниже этой отметки особенно важна, см. раздел 8.5 Обратная засыпка.

Перед подсоединением следует убедиться в том, что внутренняя арматура затянута (возможно при длительной транспортировке стыки могли ослабнуть).

При муфтовых соединениях проверить следующее:

- Поверхности чисты;
- Подводящий коллектор и муфты соосны;
- Винты муфты затянуты.

8.5 Обратная засыпка

Перед обратной засыпкой убедитесь, что Станция PBS не имеет повреждений. При наличии повреждений свяжитесь с представителем ООО «Грундфос» для согласования дальнейших действий.

После крепления Станции повышения давления PBS к фундаментной плите и проверки вертикальности Станции PBS, а также проверки состояния других элементов, начинайте обратную засыпку.

Внимание Запрещается выравнивать Станцию PBS или другие пластиковые детали с помощью экскаватора.

Для обратной засыпки применяйте хорошо просеянный песок или гравий. Макс. гранулометрический размер - до 32 мм. Засыпочный материал должен быть свободным от инородных предметов. Засыпку выполнить послойно, максимальная высота каждого слоя не должна превышать 50 см. Зимой необходимо принять меры, против замерзания грунта.

Грунт под подводящий и напорный коллекторы должен быть утрамбован. Применение механических уплотнителей грунта возможно только на расстоянии 30 см от стенки Станции PBS.

При понижении уровня грунтовых вод обратная засыпка выполняется до тех пор, пока количество грунта вокруг Станции PBS не станет достаточным, чтобы свести на нет выталкивающую силу. Если уровень грунтовых вод не отмечался, он принимается равным уровню земли.

Во избежание повреждения Станции PBS рекомендовано исключить ненужное нахождение техники вблизи.

Верхняя часть Станции PBS имеет насыпь, крышка насосной Станции PBS должна находиться над уровнем земли.

8.6 Дополнительные принадлежности

Дополнительные принадлежности, в том числе вентиляционную трубу и перила, устанавливают с помощью монтажных принадлежностей, включенных в поставку. Для исключения возможности повреждения изоляционного слоя рекомендуем применить прокладки с достаточной толщиной.

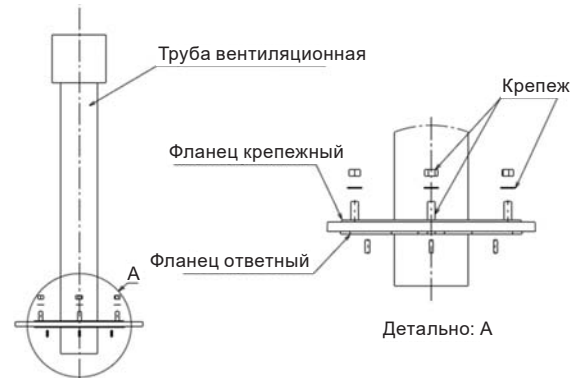


Рис. 7 Монтаж вентиляционной трубы

Регулировка положения вентиляционной трубы выполняется установкой дополнительных шайб.

8.7 Типичные монтажные ошибки

Следствием неправильной установки резервуара Станции PBS может стать повреждение, устранение которого связано со значительными расходами. Основными монтажными ошибками являются:

- Обратная засыпка и ее уплотнение ниже подводящего и напорного коллекторов выполнены небрежно, или был применен мерзлый грунт. Последствие: повреждение/сдвиг внутреннего трубопровода из-за оседания грунта.
- Неравномерное выполнение обратной засыпки песком. Например, грузовик свалил песок только на одну сторону от насосной Станции PBS, вызывая этим наклон насосного резервуара, повреждая Станцию PBS и трубопровод.
- Если фундаментная плита неровная, для её выравнивания мог применяться клин, который мог быть вбит между башмаками. В результате, затягивание башмаков может вызвать повреждение монтажного фланца и протечку.
- В обратную засыпку попали крупные камни, которые могут повредить стенку Станции PBS.
- Ошибки в плане земляных работ и связанные с ними ошибки при выполнении данного плана.

Ошибки могут вызвать смещение фундаментной плиты после монтажа и, как следствие, повреждение Станции PBS. В случае недостаточной засыпки и прекращения работ по снижению грунтовых вод, например, в конце дня, подъём грунтовых вод может сместить вверх Станцию PBS.

Внимание Проектирование и выполнение работ по котловану следует поручать только профессиональным геотехникам.

9. Подключение электрооборудования



Предупреждение
Подключение электрооборудования должно выполняться уполномоченным специалистом в соответствии с местными нормами и правилами.



Предупреждение
Перед началом работы с насосом или клапанами необходимо вынуть предохранители или отключить питание. Убедитесь в том, что случайное включение электропитания исключено.

См. Паспорт, Руководство по монтажу и эксплуатации на соответствующее насосное оборудование и системы управления.

10. Ввод в эксплуатацию

Все изделия проходят приемо-сдаточные испытания на заводе-изготовителе. Дополнительные испытания на месте установки не требуются. Для запуска оборудования рекомендуем обратиться в сервисный центр ООО «Грундфос».

Подключения

Убедитесь в правильности подключений и их плотной затяжке.

Насосы

Убедитесь, что насосы правильно смонтированы на раме-основании, удалите предметы, инструменты, строительные отходы и т.п. из насосного резервуара. Смотрите Паспорт, Руководство по монтажу и эксплуатации соответствующих насосов.

Внимание *Перед пуском станции PBS необходимо удалить воздух из каждого насоса через спускную пробку.*

Внимание *Эксплуатация насосов «всухую» запрещена, так как это может привести к повреждению торцевых уплотнений вала.*

Кабельные соединители

Проверьте прочность и герметичность кабельных соединителей.

11. Эксплуатация

Условия эксплуатации представлены в Паспорте, Руководстве по монтажу и эксплуатации на соответствующее насосное оборудование и системы управления.

Изделие не требует настройки.

12. Техническое обслуживание

Указание *Рекомендуется производить все работы по техническому обслуживанию насоса, когда он находится вне резервуара.*

См. Паспорт, Руководство по монтажу и эксплуатации на соответствующее насосное оборудование и системы управления.

Изделие не требует настройки.

13. Вывод из эксплуатации

Для того чтобы вывести насосное оборудование, входящее в состав Станции повышения давления в стеклопластиковом резервуаре PBS, смотрите Паспорт, Руководство по монтажу и эксплуатации на соответствующее оборудование.

14. Технические данные

- Количество насосов в составе 1 установки: до 4 штук (по запросу – до 6).
- Высота резервуара: до 5000 мм (по запросу – 5500 мм).
- Диаметр резервуара: до 3000 мм.
- Диаметр приёмной/напорной арматуры DN: до 250 мм (по запросу – до 400 мм).

Технические данные (включая уровень звукового давления) на насосное оборудование и системы управления, входящие в состав Станции повышения давления в стеклопластиковом резервуаре PBS, смотрите в Паспорте, Руководстве по монтажу и эксплуатации на соответствующее оборудование.

15. Обнаружение и устранение неисправностей

Смотрите Паспорт, Руководство по монтажу и эксплуатации на соответствующее насосное оборудование и систему управления, входящие в состав Станции повышения давления в стеклопластиковом резервуаре PBS.

16. Утилизация изделия

Основным критерием предельного состояния изделия является:

1. отказ одной или нескольких составных частей, ремонт или замена которых не предусмотрены;
2. увеличение затрат на ремонт и техническое обслуживание, приводящее к экономической нецелесообразности эксплуатации.

Данное изделие, а также узлы и детали должны собираться и утилизироваться в соответствии с требованиями местного законодательства в области экологии.

17. Изготовитель. Срок службы

Изготовитель:
Grundfos Holding A/S,
Poul Due Jensens Vej 7, DK-8850 Bjerringbro, Дания*

* точная страна изготовления указана на фирменной табличке оборудования.

Уполномоченное изготовителем лицо:
ООО «Грундфос Истра»
143581, Московская область, Истринский р-он,
д. Лешково, д. 188.

Импортеры на территории Евразийского экономического союза:

ООО «Грундфос Истра»
143581, Московская область, Истринский р-он,
д. Лешково, д. 188;

ООО «Грундфос»
109544, г. Москва, ул. Школьная, 39-41, стр. 1;

ТОО «Грундфос Казахстан»
Казахстан, 050010, г. Алматы,
мкр-н Кок-Тобе, ул. Кыз-Жибек, 7.

Срок службы оборудования составляет 10 лет.

По истечении назначенного срока службы, эксплуатация оборудования может быть продолжена после принятия решения о возможности продления данного показателя. Эксплуатация оборудования по назначению отличному от требований настоящего документа не допускается.

Работы по продлению срока службы оборудования должны проводиться в соответствии с требованиями законодательства без снижения требований безопасности для жизни и здоровья людей, охраны окружающей среды.

Возможны технические изменения.

18. Информация по утилизации упаковки

Общая информация по маркировке любого типа упаковки, применяемого компанией Grundfos



Упаковка не предназначена для контакта с пищевой продукцией

Упаковочный материал	Наименование упаковки/ вспомогательных упаковочных средств	Буквенное обозначение материала, из которого изготавливается упаковка/ вспомогательные упаковочные средства
Бумага и картон (гофрированный картон, бумага, другой картон)	Коробки/ящики, вкладыши, прокладки, подложки, решетки, фиксаторы, набивочный материал	PAP
Древесина и древесные материалы (дерево, пробка)	Ящики (дощатые, фанерные, из древесноволокнистой плиты), поддоны, обрешетки, съемные бортики, планки, фиксаторы	FOR
Пластик	(полиэтилен низкой плотности)	Чехлы, мешки, пленки, пакеты, воздушно-пузырьковая пленка, фиксаторы LDPE
	(полиэтилен высокой плотности)	Прокладки уплотнительные (из пленочных материалов), в том числе воздушно-пузырьковая пленка, фиксаторы, набивочный материал HDPE
	(полистирол)	Прокладки уплотнительные из пенопластов PS
Комбинированная упаковка (бумага и картон/пластик)	Упаковка типа «скин»	C/PAP

Просим обращать внимание на маркировку самой упаковки и/или вспомогательных упаковочных средств (при ее нанесении заводом-изготовителем упаковки/вспомогательных упаковочных средств).

При необходимости, в целях ресурсосбережения и экологической эффективности, компания Grundfos может использовать упаковку и/или вспомогательные упаковочные средства повторно.

По решению изготовителя упаковка, вспомогательные упаковочные средства, и материалы из которых они изготовлены могут быть изменены. Просим актуальную информацию уточнять у изготовителя готовой продукции, указанного в разделе «Изготовитель. Срок службы» настоящего Паспорта, Руководства по монтажу и эксплуатации. При запросе необходимо указать номер продукта и страну-изготовителя оборудования.

МАЗМҰНЫ

	Бет.	
1. Қауіпсіздік техникасы бойынша ескерту	13	1.1 Құжат туралы жалпы мәліметтер
1.1 Құжат туралы жалпы мәліметтер	13	Төлқұжат, Құрастыру және пайдалану бойынша нұсқаулық монтаждау, пайдалану және техникалық қызмет көрсету барысында орындалуы тиіс түбегейлі нұсқаулардан тұрады. Сол себепті, құрастыру және пайдалануға беру алдында тиісті қызмет көрсетуші қызметкерлермен немесе тұтынушымен қарастырылуы керек. Аталған құжат үнемі жабдықты пайдалану орнында болуы керек.
1.2 Құралдағы таңбалар және жазбалар мәні	13	«Қауіпсіздік техникасы бойынша нұсқаулар» бөлімінде берілген қауіпсіздік техникасы бойынша жалпы талаптарын ғана емес, сонымен бірге басқа бөлімдерде берілген арнайы қауіпсіздік техникасы нұсқауларын да сақтау қажет.
1.3 Қызмет көрсетуші қызметкерлер біліктілігі және оқыту	13	1.2 Құралдағы таңбалар және жазбалар мәні
1.4 Қауіпсіздік техникасы бойынша нұсқауларын орындамаудан болатын қауіпті салдар	13	Жабдықтарға тікелей орналастырылған нұсқаулар, мысалы:
1.5 Қауіпсіздік техникасын сақтаумен жұмыстар орындау	13	• айналу бағытын көрсететін көрсеткі,
1.6 Тұтынушыға немесе қызмет көрсетуші қызметкерлерге арналған қауіпсіздік техникасы нұсқаулары	13	• айдалатын ортаны беруге арналған ағын келте құбырының таңбалануы,
1.7 Техникалық қызмет көрсету, бақылау және монтаждау жұмыстарын орындау кезіндегі қауіпсіздік техникасы нұсқаулары	14	оларды кез келген сәтте оқуға болатындай міндетті тәртіпте орындалуы және сақталуы керек.
1.8 Қосалқы тораптар мен бөлшектерді дайындау және өздігінен қайта жабдықтау	14	1.3 Қызмет көрсетуші қызметкерлер біліктілігі және оқыту
1.9 Рұқсат етілмейтін пайдалану режимдері	14	Пайдалану, техникалық қызмет көрсету, бақылау және жабдықты монтаждау жұмыстарын орындайтын қызметкерлер орындалатын жұмысқа сәйкес біліктілікке ие болуы керек. Қызметкерлердің жауапты болатын және олардың бақылауы тиіс мәселелердің шеңбері, сонымен қатар оның құзырет саласы тұтынушы арқылы нақты анықталуы керек.
2. Тасымалдау және сақтау	14	1.4 Қауіпсіздік техникасы бойынша нұсқауларын орындамаудан болатын қауіпті салдар
3. Құжаттағы символдар мен жазбалардың мәні	14	Қауіпсіздік техникасы бойынша нұсқауларды орындамау адамның денсаулығы мен өміріне қауіпті салдарларды туғызып қана қоймайды, қоршаған орта мен жабдықтар үшін де қауіп төндіре алады. Қауіпсіздік техникасы бойынша нұсқауларды орындамау келтірілген зиянды өтеу бойынша барлық кепілдіктік міндеттемелердің жоюылуына әкеліп соқтыруы мүмкін.
4. Бұйым туралы жалпы мәлімет	14	Әсіресе, қауіпсіздік техникасы талаптарын орындамау келесі қауіптерді тудыруы мүмкін:
5. Орау және жылжыту	16	• жабдықтың негізгі функцияларының бұзылуы;
5.1 Орау	16	• алдын-ала жазылған техникалық қызмет көрсету мен жөндеу әдістерінің жарамсыздығы;
5.2 Жылжыту	16	• электр немесе механикалық факторлардың әсер етулеріне байланысты қызметкерлердің денсаулығы мен өміріне қауіпті жағдай тудыру.
6. Қолдану аясы	16	1.5 Қауіпсіздік техникасын сақтаумен жұмыстар орындау
7. Қолданылу қағидаты	16	Жұмыстарды атқару кезінде осы құжатта келтірілген қауіпсіздік техникасы бойынша нұсқаулар, қауіпсіздік техникасы бойынша қолданыстағы ұлттық ұйғарымдар, жұмыстарды орындау, тұтынушыдағы қолданыстағы жабдықтарды пайдалану мен қауіпсіздік техникасы сақталулары керек.
8. Механикалық бөліктерді құрастыру	16	1.6 Тұтынушыға немесе қызмет көрсетуші қызметкерлерге арналған қауіпсіздік техникасы нұсқаулары
8.1 Іргетасты тақта	16	• Егер жабдықтар пайдалануда болса, қолда бар жылжымалы тораптардың қорғаныс қоршауларын демонтаждауға тыйым салынады.
8.2 Дайын іргетасты тақтаны монтаждау	18	• Электр энергиясымен байланысты қауіптердің пайда болу мүмкіншіліктерін болдырмау қажет (толығырақ мәлімет алу үшін, мәселен ЭҚЕ және жергілікті энергиямен жабдықтаушы кәсіпорындардың ұйғарымдарын қарастырыңыз).
8.3 Резервуарды монтаждау	19	
8.4 Құбырларды қосу	19	
8.5 Кері төгу	19	
8.6 Қосымша керек-жарақтар	19	
8.7 Типтік монтаждық қателіктер	19	
9. Электр жабдықты қосу	19	
10. Пайдалануға беру	20	
11. Пайдалану	20	
12. Техникалық қызмет көрсету	20	
13. Істен шығару	20	
14. Техникалық сипаттамалар	20	
15. Ақаулықты табу және жою	20	
16. Бұйымды көдеге жарату	20	
17. Дайындаушы. Қызметтік мерзімі	20	
18. Қаптаманы жою жөніндегі ақпарат	21	



Ескерту
Жабдықтарды монтаждау бойынша жұмыстарға кіріспестен бұрын аталған құжатты мұқият зерттеп шығу қажет. Жабдықты монтаждау және пайдалану осы құжат талаптарына және жергілікті нормалар мен ережелерге сәйкес жүргізілуі керек.

1. Қауіпсіздік техникасы бойынша ескерту



Ескерту
Аталған жабдықтарды пайдалану осы үшін қажетті білімдері мен жұмыс тәжірибесі бар қызметкерлермен жүргізілуі керек. Физикалық, ойлау қабілеті шектеулі, көру және есту қабілеті нашар тұлғалар бұл жабдықты пайдаланбаулары керек. Балаларды бұл жабдыққа жақындатуға тыйым салынады.

1.7 Техникалық қызмет көрсету, бақылау және монтаждау жұмыстарын орындау кезіндегі қауіпсіздік техникасы нұсқаулары

Тұтынушы барлық техникалық қызмет көрсету, бақылау және монтаждау бойынша барлық жұмыстардың орындалуларын монтаждау және пайдалану бойынша нұсқаулықты толық зерттеу барысында жеткілікті шамада олармен таныстырылған және осы жұмыстарды орындауға рұқсат берілген білікті мамандармен қамтамасыз етуі керек.

Барлық жұмыстар ажыратылған жабдық арқылы жүргізулері керек. Жабдықты тоқтату кезінде монтаждау және пайдалану нұсқаулығында көрсетілген жұмыс тәртібі сақталуы керек.

Жұмыстар аяқталғаннан кейін бірден барлық демонтаждаушы қорғаныс және сақтандырғыш құрылғылары қайтадан орнатылулары немесе қосылуы керек.

1.8 Қосалқы тораптар мен бөлшектерді дайындау және өздігінен қайта жабдықтау

Құрылғыларды қайта жабдықтау немесе түрлендіру жұмыстарын тек өндірушімен келісу бойынша орындауға рұқсат етіледі.

Фирмалық қосалқы тораптар мен бөлшектер, сонымен бірге өндіруші фирма арқылы қолдануға рұқсат етілген толымдағыштар пайдалану сенімділігімен қамтамасыз етеді.

Басқа өндірушілердің тораптар мен бөлшектерді қолдануы, өндірушінің осының салдарынан пайда болған жауапкершіліктен бас тартуына әкелуі мүмкін.

1.9 Рұқсат етілмейтін пайдалану режимдері

Жеткізілуші жабдықтардың пайдаланушылық сенімділігіне «Қолдану аясы» бөліміндегі функционалдық тағайындауға сай қолданған жағдайда ғана кепілдеме беріледі. Техникалық деректерде көрсетілген рұқсат етілетін мөндер барлық жағдайларда үнемі сақталулары керек.

2. Тасымалдау және сақтау

Жабдықты тасымалдауды жабық вагондарда, жабық автокөліктерде әуе, су немесе теңіз көлігімен жүргізу керек.

Механикалық факторлардың әсер етуіне байланысты жабдықтарды тасымалдау шарттары ГОСТ 23216 бойынша «С» тобына сәйкес болуы керек.

Қапталған жабдықты тасымалдау кезінде өздігінен жылжуын болдырмау үшін тасымалдаушы құралдарға берік бекітілуі керек.

Жабдықтарды сақтау шарттары ГОСТ 15150 бойынша «С» тобына сәйкес болуы керек.

Максималды тағайындалған сақтау мерзімі 2 жылды құрайды. Барлық сақтау мерзімі ішінде консервациялау талап етілмейді.

Сорғы жабдығын, басқару жүйелерін және керек-жарақтарды сақтау шарттарын тиісті жабдықта Төлқұжат, Құрастыру және пайдалану бойынша нұсқаулықтан қарау қажет.

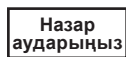
3. Құжаттағы символдар мен жазбалардың мәні



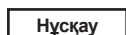
Ескерту
Аталған нұсқаулардың орындалмауы адамдардың денсаулығына қауіп төндіруі мүмкін.



Ескерту
Аталған нұсқаулардың орындалмауы электр тоғымен зақымдалудың себебіне айналады және адамдардың өмірі мен денсаулығы үшін қауіпті салдар бола алады.



Назар аударыңыз
Қауіпсіздік техникасы бойынша нұсқауларды орындамау жабдықтың бұзылуына және бүлінуіне әкеліп соқтыруы мүмкін.



Нұсқау
Жұмысты жеңілдететін және жабдықтың қауіпсіз пайдалануын қамтамасыз ететін ұсыныстар немесе нұсқаулар.

4. Бұйым туралы жалпы мәлімет

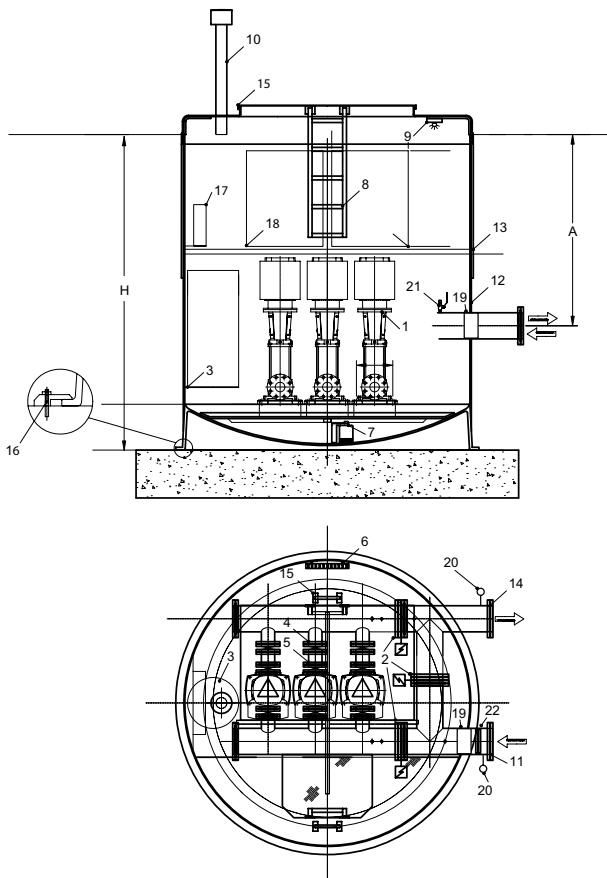
Аталған құжат шыныпластикалық PBS резервуарда (бұдан әрі мәтін бойынша PBS станциялары) қысымды арттыру Кешенді станцияларға таралады.

PBS станциялары, сорғыларды немесе Hydro қысым арттыру қондарғыларын, тот баспайтын болаттан жасалған арынды құбыр желілерін, құбыр желілері арматурасын және басқару сәресін қоса алғанда пайдалануға толықтай дайын күйінде жеткізіледі.

PBS станциясына тапсырыс бойынша дренаж сорғысын орнатуға болады.

Көп жағдайда шыныпластикалық PBS резервуарда қысымды арттыру Кешенді станциялары тапсырыс берушінің жеке талаптары бойынша дайындалады.

Шыныпластикалық PBS резервуарда қысымды арттырушы Станциялар құрылымдарының мысалы 1 суретте келтірілген.

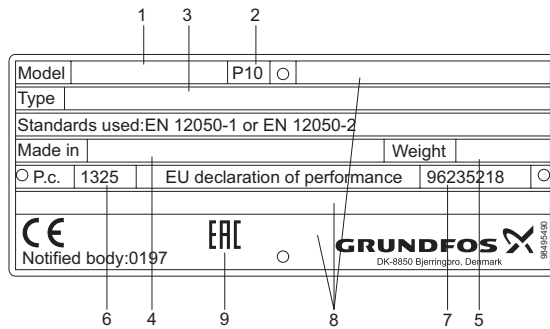


1-сур. PBS Станциялары құрылымдарының мысалы

Айқ. Атауы

1	Тік сорғылар
2	Бұрылмалы ысырмалар
3	Арынды мембраналы бак
4	Бұрылмалы ысырмалар
5	Кері клапандар
6	Электрлік жылытқыш
7	Дренажды сорғы
8	Алюминий баспалдақ
9	Шамдар энергия үнемдейтін жарықтандырумен жабдықталған
10	Желдеткіш (табиғи/мәжбүрлі)
11	Сорғыш келте құбыр
12	Армирленген шыныталшықты пластмассада жасалған станциялардың резервуары механикалық машиналық ламинациялаудан дайындалған: Д=1800, 2300, 3000 мм, Н=2500, 3000 мм
13	Жылу оқшаулағыш (1500 мм/2500 мм)
14	Арынды келте құбыр
15	Қақпақты люк
16	Анкерлі жиынтық
17	Үздіксіз қуат беру көзі
18	Басқару сәресі
19	Кірістегі торлы сүзгі
20	Манометрлер
21	Шарлы кранмен келтеқосқыш 1/2" сүзгіден кейін
22	Сүзгіге қызмет көрсетуге арналған бұрма бекітпе

Фирмалық тақтайша



2-сур. PBS фирмалық тақтайшасы

Айқ. Атауы

1	Өнім нөмірі
2	Өндіріс орны
3	Әдепкі белгі
4	Дайындаушы-ел
5	Салмағы
6	Өндірілген күні [1-ші және 2-ші сан = жыл; 3-ші және 4-ші сан = күнтізбелік апта]
7	Төлқұжат, Құрастыру және пайдалану бойынша нұсқаулық
8	Толтырылмайды
9	Нарықтағы шығарылу белгілері

Әдепкі белгі

Мысалы	PBS MPC E 2 CRE64-4 22 kW 3x380-415 V
Типтік қатар:	PBS
[-]- басқару сәресісіз станция MPC E - «Hydro» қысым арттыру қондырғысының тобы және топшасы	
Сорғылардың саны	
Сорғылардың типі	
Сорғылар қозғалтқыштарының қуаты	
Қуат беру кернеуі	

TM06 3836 1015

5. Орау және жылжыту

5.1 Орау

Жабдықты алу кезінде қаптаманы және жабдықтың өзін тасымалдау кезінде орын алуы мүмкін зақымдалуларын тексеріңіз. Қаптаманы қолдану алдында ішінде құжаттар және кішкентай бөлшектер қалмағанын мұқият тексеріп алыңыз. Егер алынған жабдық тапсырысыңызға сәйкес келмесе, жабдық жеткізушіге хабарласыңыз.

Егер жабдық тасымалдау кезінде зақымдалса, тасымалдау компаниясымен бірден хабарласыңыз және жабдық жеткізушісіне хабарлаңыз.

Жеткізуші өзімен бірге ықтимал зақым келуге мұқият қарау құқығын сақтайды.

Қаптаманы жою жөніндегі мәліметті 18. Қаптаманы жою жөніндегі ақпарат бөлімнен қар.

5.2 Жылжыту



Ескерту
Қолмен атқарылатын көтеру және тиеу-түсіру жұмыстарына қатысты жергілікті нормалар мен ережелерді сақтау керек.

PBS Станцияларының резервуарларын тасымалдау түрі: платформада тігінен. Тиеу және түсіру кезіндегі көтерулер резервуардың төменгі бөлігін ілумен орындалуы керек.

Монтаждау алдында көліктік бекітпені және ықтимал болатын бос бекітілмеген заттарды алып тастау керек. Көтергіш жабдықты дайындаушы-зауыттың ұсыныстарына сай таңдау керек.



Назар аударыңыз
PBS Станциясын тік күйде орнату кезінде PBS Станциясының салмағынан жүктемелерді барлық көтергіш тесіктерге бірдей етіп бөлу керек.

Көтеру кезінде ілмектер тік күйде болулары керек. PBS Станциясының бүліну қаупін болдырмау үшін тек ілмектерді немесе сымарқандарды ғана қолданыңыз (шынжырды қолданбаңыз).

Монтаждау алдында келесіге көз жеткізіңіз:

- PBS Станциясында көліктік бүлінулердің жоқ екендігіне.
- PBS Станциясының жиынтықтылығы талаптарға (тапсырыстың) сәйкес болады.
- Келте құбырлардың бағыты және көлемдері дұрыс.
- Қосымша жарақ қойылды.
- Барлық бұрандамалы қосылыстары тасымалдаудан кейін тартылып бекітілген.

6. Қолдану аясы

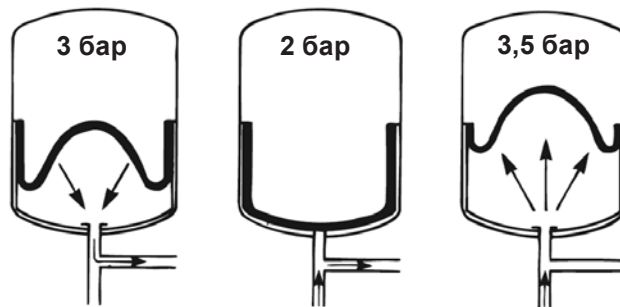
Шыныппластикалық PBS резервуарда қысымды арттыру Кешенді станциялары келесілер үшін қолданылады:

- елді мекендердің жаңадан салынып жатқан шағын аудандарында, ауылдық жерлерде, су құбыры желілеріндегі судағы қысымы жеткіліксіз әлдеқашан бар қалалық аудандарда, сумен жабдықтау жүйелеріндегі қысымды арттыру үшін;
- қолданыстағы сумен жабдықтау желілерінен жоғары орналасқан муниципалдық құрылымдарда, ауылдарда, жеке үйлерде;
- резервуарларды толтыру үшін, сонымен қатар өрт сөндіру жүйелерінде және суландыруда.

7. Қолданылу қағидаты

Шыныппластикалық PBS резервуарда қысымды арттыру Кешенді станцияларының қолданылу қағидаты шыныппластикалық резервуардың ішінде құрастырылған қысымды арттырушы сорғы қондырғысының жұмысына негізделген.

Қондырғы жүйенің талаптарына, яғни басқару сәресіндегі теңшеулердің және қысым датчигінің көрсеткіштеріне сәйкес автоматты түрде жұмыс істейді. Жалпы жағдайда су бак толық босағанша дейін мембраналы арынды бактан келіп түсетін болады (3-сур. мысалды қар.). Қысым іске қосудың мәніне дейін құлаған кезде бірінші сорғы іске қосылады. Егер су тұтынудың артуы жалғаса берсе, бірінші сорғының өнімділігі айналыс жиілігін реттеудің есебінен артатын болады (Е және F жүйелерінде), немесе бірінші сорғы бірден атаулы айналыс жиілігіне шығады (S жүйеде). Егер бір іске қосылған сорғының өнімділігі жеткіліксіз болса, одан да көптеу сорғылар іске қосылады және олардың өнімділігі олар жұмыс режиміне шыққанға дейін артатын болады (Е және F жүйелерінде). Егер су тұтыну төмендейтін болса, онда қысым датчигінің көрсеткіші бойынша сорғылардың өнімділігі олар ажыратылғанға дейін төмендейтін болады (Е және F жүйелерінде). Бірінші сорғы соңғы ажыратылады.



3-сур. Мембраналы ағын бағи

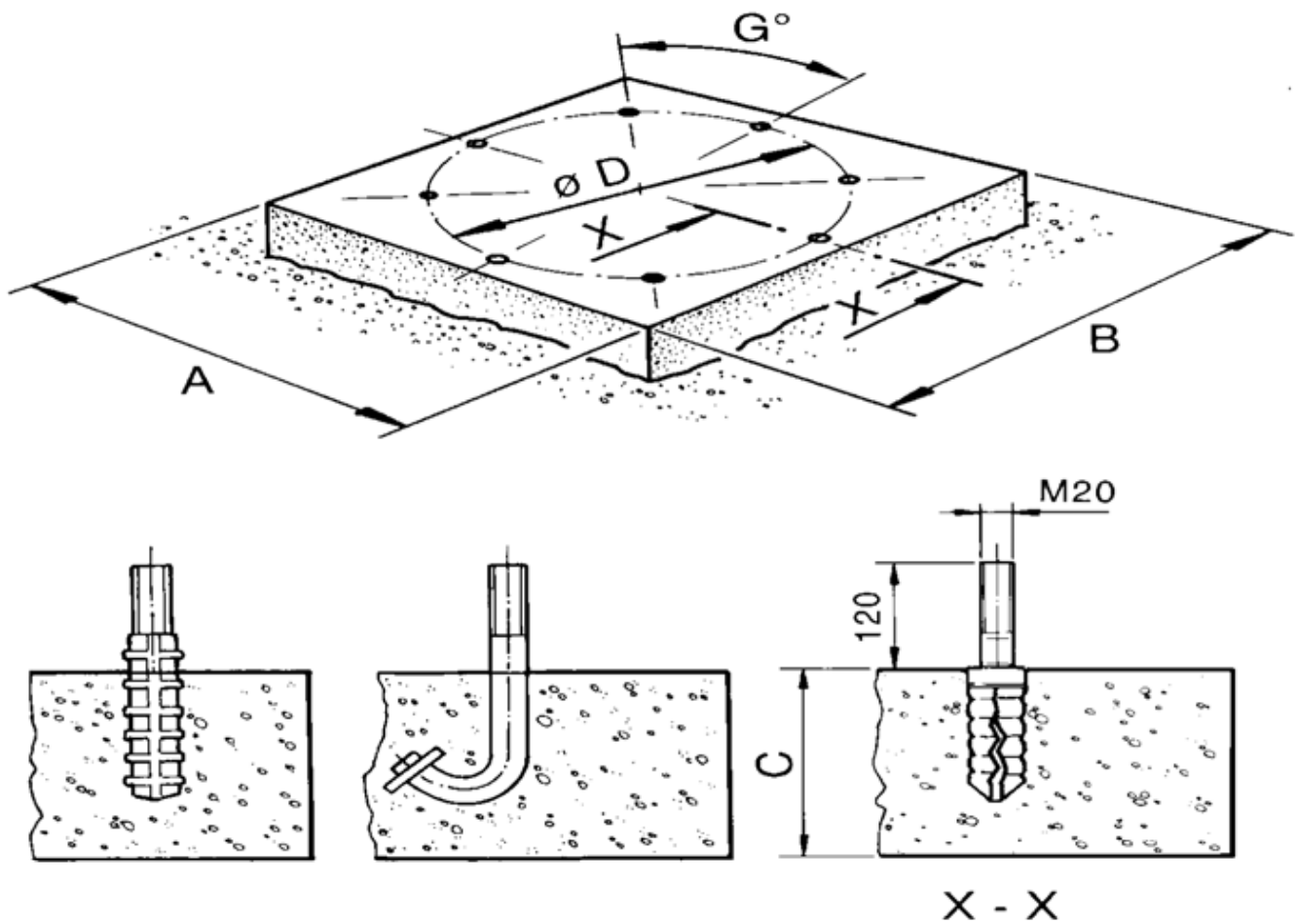
8. Механикалық бөліктерді құрастыру

8.1 Іргетасты тақта

Шыныппластикалық PBS резервуарда қысымды арттыру Кешенді станцияларына арналған іргетас (Grundfos компаниясы арқылы жеткізілмейді) қазаншұңқырдың түбінде тығыздалған қиыршықтас қабатындағы монолиттік бетондық құрылымды білдіреді.

Қазандықшұңқырдың түбі тегістелген және көлденеңінен болуы керек; қажет болған жағдайда түбі сығымдаушы машинамен тығыздалады. Төселген топырақтың тығыздық деңгейі 90-пайыздық тығыздыққа сәйкес болуы және Proctor Test өлшенген әдістен көптеу болуы керек. Станцияны сусымалы топырақта орнату кезінде топырақты таптап шығыздауды ерекше сақтықпен орындау керек. Қысымды арттырушы PBS Станциялары орнатылатын бетондық іргетастық тақта дайын құрылым болып табылады, бірақ ол балама ретінде қазандықшұңқырдың түбіне немесе тікелей жерге, немесе тығыздалған қиыршықтас қабатына құйыла алады. Бекітпе (анкерлі бұрандама) резервуар қондырғысына дейін бетондық табанға орнатылуы керек.

Іргетасты тақтаның ұсынылған мөлшерлері

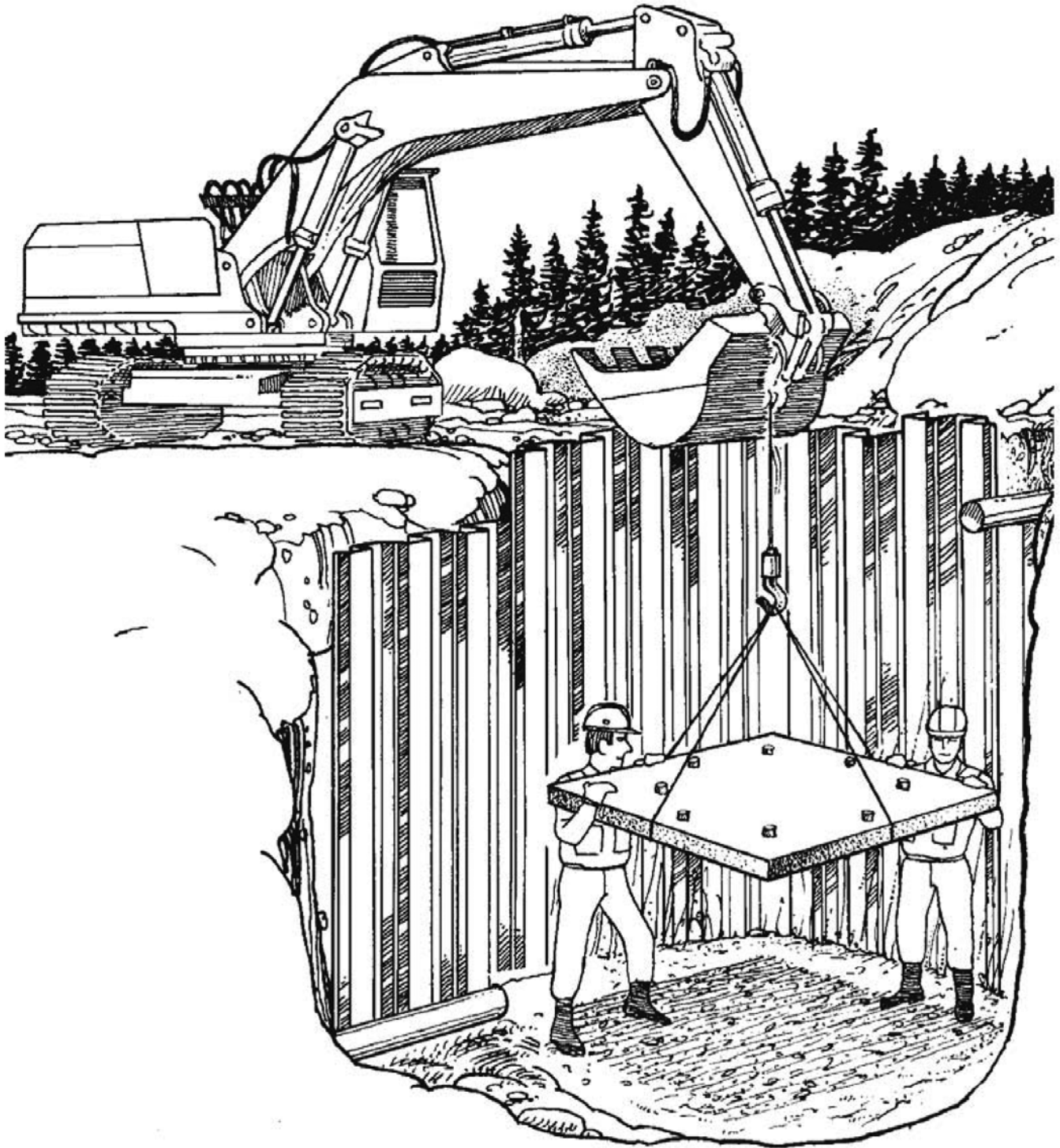


4-сур. Іргетасты тақтаның ұсынылған мөлшерлері

≤ 6000 мм биіктігі кезіндегі іргетастың мөлшерлері:

Түрі	A x B мм	C мм	∅ D мм
1800	2700	300	1980
2300	3450	350	2500
3000	4000	400	3200

8.2 Дайын іргетасты тақтаны монтаждау



5-сур. Дайын іргетасты тақтаны монтаждау

Назар аударыңыз *Монтаждау кезінде іргетастың көлденеңділігін тексеріңіз.*

8.3 Резервуарды монтаждау

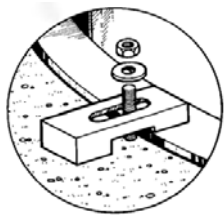
PBS қысымды арттырушы станциясын монтаждаудың алдында іргетасты бөгде заттардан тазартау қажет. Тақта беттері мен бекітпелердің арасында ештеңенің жоқтығына көз жеткізіңіз.

Безервуарды көтергіш тесіктен көтереді, іргетасты тақтаға қояды және бекітеді. Резервуарды монтаждау кезінде сақ болыңыз, себебі анкерлі бұрандамалар резервуардың бетін бүлдіруі мүмкін.

PBS сорғы станциясының тіктігін тексеріңіз. Іргетасты тақтаның көлденеңділігі кезінде PBS станциясы қатал түрде тік орнатылатын болады.

Назар аударыңыз

Тоспаларды орнатыңыз және сомындарды тартып бекітіңіз. PBS станциясының түбінде армирленген пластик бөліктерінде кернеудің жоқтығына көз жеткізіңіз.



6-сур. Резервуардың түбін іргетасты тақтаға тоспалармен бекіту

8.4 Құбырларды қосу

Құбырларды қосу қазандықшұңқырдың жеткізуші және арынды коллекторларына дейін төгу мөлшері бойынша орындалады. Керу төгу және осы белгіден төмен топырақты таптап нығыздау ерекше маңызды, 8.5 Керу төгу бөлімін қар.

Қосу алдында ішкі арматураның тартылған екендігіне көз жеткізіп алу керек (ұзаққа созылған тасымалдаулар кезінде жіктер әлсіреуі мүмкін).

Муфталық қосылыстар кезінде келесілерді тексеру керек:

- Беттер таза;
- Жеткізуші коллектор және муфта ортақ білікті;
- Муфтаның бұрандалары тартылған.

8.5 Кері төгу

Кері төгу алдында PBS Станциясында бүлінулердің жоқтығына көз жеткізіп алыңыз. Бүлінулер болған жағдайда одан арғы әрекеттерді келісу үшін «Грундфос» ЖШҚ өкілдігімен хабарласыңыз.

PBS қысымды арттырушы Станциясын іргетасты тақтаға бекітуден, PBS станциясының тіктігін тексеруден, сонымен қатар басқа элементтердің жағдайларын тексеруден кейін кері төгуді бастаңыз.

Назар аударыңыз

PBS станциясын немесе басқа да пластик бөлшектерді экскаватордың көмегімен тегістеуге тыйым салынады.

Керу төгу үшін жақсы еленген құмды және қиыршықтасты қолданыңыз. Макс. түйірлешемділікті өлшем - 32 мм дейін. Төккіш материал бөтен заттардан бос болуы керек. Төгуді қабатталған күйде орындау керек, әрбір қабаттың максималды биіктігі 50 см аспауы керек. Қыста топырақтың қатуына қарсы шаралар қабылдау қажет.

Жеткізуші және арынды коллекторлардың астындағы топырық таптап нығыздалған болуы керек. Топыраққа механикалық тығыздағыштарды қолдану тек PBS Станциясының қабырғасынан 30 см қашықтықта ғана ықтимал болады.

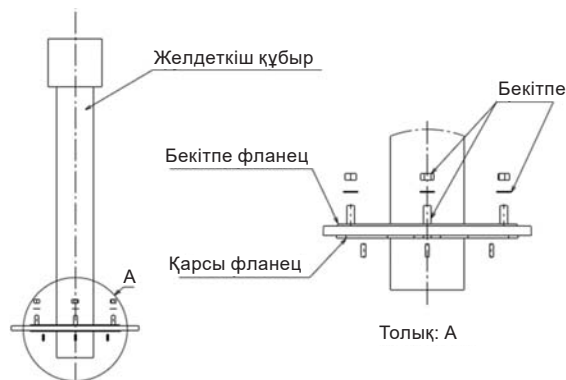
Жер асты суларының деңгейі төмендеген кезде керу төгу PBS Станциясының маңындағы топырақтың мөлшері итергіш күшті жоққа шығаруға жеткілікті болғанша дейін орындалады. Егер жер асты суларының деңгейі белгіленбесе, ол жер деңгейіне бірдей қолданылады.

PBS Станциясының бүлінуін болдырмау үшін маңында техниканың қажетсіз болуына жол бермеу ұсынылады.

PBS Станциясының жоғарғы бөлігі үйіндіге ие, PBS сорғы Станциясының қақпағы жер деңгейінде болуы керек.

8.6 Қосымша керек-жарақтар

Қосымша керек-жарақтар, соның ішінде желдеткіш құбыр мен таяныш жеткізілімге қосылған монтаждық керек-жарақтардың көмегімен орнатылады. Оқшаулағыш қабаттың мүмкін болатын бүлінулерін болдырмау үшін жеткілікті қалыңдықпен аралық қабаттарды қолдануды ұсынамыз.



7-сур. Желдеткіш құбырларды монтаждау

Желдеткіш құбырлардың күйін реттеу қосымша тығырықтарды орнатумен орындалады.

8.7 Типтік монтаждық қателіктер

PBS Станциясын қате орнатудың салдары оны жою айтарлықтай шығындармен байланысты болатын бүліну болуы мүмкін. Негізгі монтаждық қателіктер болып табылатындар:

- Керу төгу және оның төменге жеткізуші және арынды коллекторларын тығыздау ұқыпсыз орындалды, немесе мұздай топырақ қолданылды. Салдары: ішкі құбыр желісінің топырақтың тұнуынан бүлінуі/қозғалуы.
- Құммен кері төгуді бірқалыпты емес орындау. Мәселен, жүк көлігі құмды PBS Станциясының бір жағына ғана аударып төксе, бұл ретте PBS Станциясы мен құбыр желісін бүлдіре отырып, сорғы резервуарының көлбеуін шақырса.
- Егер іргетасты тақта тегіс емес болса, оны тегістеу үшін тоспалардың арасына қағылған сына қолданыла алады. Тоспалардың созылуының нәтижесінде монтаждық фланецтың бүлінуіне және су ағуды шақыруы мүмкін.
- Кері төгуге PBS станциясының қабырғасын бүлдіруі мүмкін ірі тастар түсіп кетті.
- Аталған жоспарды орындау кезіндегі жер жұмыстарының жоспарындағы қателіктер және олармен байланысты қателіктер.

Қателіктер монтаждаудан кейін іргетасты тақтаның жылжуын және, соның салдарынан PBS станциясының бүлінуін шақыруы мүмкін. Жеткілісіз төгу және жер асты суларды төмендету бойынша жұмыстарды тоқтату жағдайында, мәселен, күннің аяғында, жер асты сулардың көтерілуі PBS станциясын жоғары жылжытуы мүмкін.

Назар аударыңыз

Қазандықшұңқыр бойынша жұмыстарды жобалау және орындауды тек кәсіби геотехникке ғана тапсыру керек.

9. Электр жабдықты қосу



Ескерту
Электр жабдықты қосу жергілікті нормалар мен ережелерге сәйкес тек мамандар арқылы ғана орындалуы керек.



Ескерту
Сорғымен немесе клапандармен жұмысты бастаудың алдында сақтандырғышты шығару немесе қуат беруді ажырату қажет болады. Электр қуат берудің кездейсоқ қосылмауына көз жеткізіңіз.

Қар. Тиісті сорғы жабдығына Төлқұжат, Құрастыру және пайдалану бойынша нұсқаулық және басқару жүйелеріне.

10. Пайдалануға беру

Барлық бұйымдар өндіруші зауытта қабылдау-тапсыру сынақтарынан өтеді. Орнату орнында қосымша сынақтар талап етілмейді. Жабдықты іске қосу үшін «Грундфос» ЖШҚ сервистік орталығына хабарласуды ұсынамыз.

Қосу

Дұрыс қосылғандықтарына және олардың тығыз тартылғандығына көз жеткізіңіз.

Сорғылар

Сорғылардың қаңқа тіреуге-табанға дұрыс құрастырылғандықтарына көз жеткізіңіз, сорғы резервуарынан заттарды, құралдарды, құрылыс қалдықтарын және т.б. алып тастаңыз. Тиісті жабдықтардың Төлқұжат, Құрастыру және пайдалану бойынша нұсқаулығын қараңыз.

Назар аударыңыз *PBS станциясын іске қосудың алдында әрбір сорғыдан ағызушы тығын арқылы ауаны шығару қажет.*

Назар аударыңыз *Сорғыларды «бос» пайдалануға тыйым салынады, себебі бұл біліктің бүйірлік тығыздағыштарының бүлінуіне әкеліп соқтыруы мүмкін.*

Кабельдік қосылыстар

Кабельдік қосылыстардың беріктігі мен саңылаусыздығын тексеріңіз.

11. Пайдалану

Пайдалану шарттары тиісті жабыққа және басқару жүйелеріне Төлқұжат, Құрастыру және пайдалану бойынша нұсқаулықта келітірілген.

Бұйым теңшеулерді қажет етпейді.

12. Техникалық қызмет көрсету

Нұсқау *Сорғыға техникалық қызмет көрсету бойынша барлық жұмыстарды ол резервуардан тыс болған кезде жүргізу ұсынылады.*

Қар. Тиісті сорғы жабдығына Төлқұжат, Құрастыру және пайдалану бойынша нұсқаулық және басқару жүйелеріне.

Бұйым теңшеулерді қажет етпейді.

13. Істен шығару

PBS шыныпластикалық резервуарында қысымды арттырушы Станциялардың құрамына кіретін сорғы жабдығын істен шығару үшін тиісті жабдыққа Төлқұжат, Құрастыру және пайдалану бойынша нұсқаулықты қараңыз.

14. Техникалық сипаттамалары

- 1 қондырғының құрамындағы сорғылардың саны: 4 данаға дейін (тапсырыс бойынша – 6-ға дейін).
- Резервуардың биіктігі: 5000 мм дейін (тапсырыс бойынша – 5500 мм).
- Резервуардың диаметрі: 3000 мм дейін.
- Қабылдаушы-арынды DN арматурасының диаметрі: 250 мм дейін (тапсырыс бойынша – 400 мм дейін).

PBS шыныпластикалық резервуарында қысымды арттырушы Станциялардың құрамына кіретін сорғы жабдығы мен басқару жүйелерінің техникалық сипаттамаларын (дыбыс қысымы деңгейін қоса алғанда) тиісті жабдыққа Төлқұжат, Құрастыру және пайдалану бойынша нұсқаулықтан қараңыз.

15. Ақаулықты табу және жою

BS шыныпластикалық резервуарында қысымды арттырушы Станциялардың құрамына кіретін тиісті сорғы жабдығы мен басқару жүйелерінің Төлқұжат, Құрастыру және пайдалану бойынша нұсқаулықтан қараңыз.

16. Бұйымды кәдеге жарату

Құрал күйінің негізгі шектік шарттары болып табылатындар:

1. жөндеу немесе алмастыру қарастырылмаған бір немесе бірнеше құрамдас бөліктердің істен шығуы;
2. пайдалануды экономикалық жөнсіздікке әкеліп соқтыратын жөндеу мен техникалық қызмет көрсетуге кететін шығындарды арттыру.

Бұл құрал, тораптары мен бөлшектері экология аумағында жергілікті заңнама талаптарына сәйкес жиналып қоқысқа тасталуы керек.

17. Дайындаушы. Қызметтік мерзімі

Дайындаушы:
Grundfos Holding A/S концерні,
Poul Due Jensens Vej 7, DK-8850 Bjerringbro, Дания*

* нақты өндіруші ел жабдықтың фирмалық тақтайшасында көрсетілген.

Өндірушінің уәкілетті тұлғасы:

«Грундфос Истра» ЖШҚ
143581, Мәскеу облысы, Истринский ауданы,
Лешково, 188-үй.

Еуразиялық экономикалық одақ аумағында импорттаушылар:

«Грундфос Истра» ЖШҚ
143581, Мәскеу облысы, Истринский ауданы,
Лешково а., 188-үй;

«Грундфос» ААҚ
109544, Мәскеу қ., Школьная көш., 39-41, 1 құр.;

«Грундфос Қазақстан» ЖШС
Қазақстан, 050010, Алматы қ.,
Көк-Төбе шағын ауданы, Қыз-Жібек көшесі, 7.

Жабдықтың қызмет мерзімі 10 жыл болады.

Тағайындалған қызметтік мерзімі аяқталғаннан кейін, жабдықты пайдалану аталған көрсеткішті ұзарту мүмкіндігі жөнінде шешім қабылдағаннан кейін жалғаса алады. Жабдықты аталған құжаттың талаптарынан ерекшеленетін тағайындалу бойынша пайдалануға жол берілмейді.

Жабдықтың қызметтік мерзімін ұзарту жөніндегі жұмыстар адамдардың өмірі мен денсаулығын, қоршаған ортаны қорғауға арналған қауіпсіздік талаптарын төмендетпей заңнамаға сәйкес жүргізілуі керек.

Техникалық өзгерістердің болуы ықтимал.

18. Қаптаманы жою жөніндегі ақпарат

Grundfos компаниясымен қолданылатын қаптаманың кез келген түрінің таңбалауы туралы жалпы ақпарат



Қаптама тағам өнімдеріне тигізуге арналмаған

Қаптау материалы	Қаптамалар/қосымша қаптау құралдарының атауы	Қаптамалар/қосымша қаптау құралдары дайындалатын материалдың әріптік белгісі
Қағаз және картон (гофрленген картон, қағаз, басқа картон)	Қораптар/жәшіктер, салымдар, төсемелер, салмалар, торлар, бекіткіштер, толтырма материал	 PAP
Ағаш және ағаштан жасалған материалдар (ағаш, тығын)	Жәшіктер (ағаш талшықты тақталардан жасалған шере және тақтай), табандықтар, торламалар, алынбалы ернеулер, тақталар, бекіткіштер	 FOR
(тығыздығы төмен полиэтилен)	Жабындар, қаптар, таспалар, пакеттер, ауа-көпіршікті таспа, бекіткіштер	 LDPE
Пластик (тығыздығы жоғары полиэтилен)	Бекіткіш төсемелер (таспалы материалдардан жасалған), оның ішінде ауа-көпіршікті таспа, бекіткіштер, толтырма материал	 HDPE
(полистирол)	Пенопластан жасалған бекіткіш төсемелер	 PS
Аралас қаптама (қағаз және картон/пластик)	«Скин» түрлі қаптама	 C/PAP

Қаптаманың және/немесе қосымша қаптау құралының таңбалауына назар аударыңыз (қаптамаға/қосымша қаптау құралына белгілейтін өндіруші зауыт).

Қажет болғанда Grundfos компаниясы ресурстарды үнемдеу және экологияны қорғау мақсатында пайдаланылған буманы және/немесе қосымша қаптау құралын қайта пайдалануы мүмкін.

Өндіруші шешімімен қаптама, қосымша қаптау құралы және олардан дайындалған материалдар ауыстырылуы мүмкін. Нақты ақпаратты осы Төлқұжат, Құрастыру және пайдалану бойынша нұсқаулық ішіндегі «Өндіруші. Жарамдылық мерзімі» бөлімінде көрсетілген дайын өнімді шығарған өндірушіден сұраңыз. Сұрау кезінде өнім нөмірін және жабдықты өндіруші елді көрсету керек.

МАЗМУНУ

	Бет.
1. Коопсуздук техникасы боюнча көрсөтмөлөр	22
1.1 Документ тууралуу жалпы маалымат	22
1.2 Буюмдагы символдордун жана жазуулардын мааниси	22
1.3 Тейлөөчү кызматчылардын квалификациясы жана окуусу	22
1.4 Коопсуздук техникасы боюнча көрсөтмөлөрдү сактабагандан келип чыккан коркунучтуу кесепеттери	22
1.5 Коопсуздук техникасын сактоо менен иш алып баруу	22
1.6 Колдонуучу жана тейлөөчү кызматчылар үчүн коопсуздук техникасы боюнча көрсөтмөлөр	22
1.7 Техникалык тейлөө, кароо жана куроо учурундагы коопсуздук техникасы боюнча көрсөтмөлөр	23
1.8 Көрөңгө түйүндөр менен бөлүктөрдү өз алдынча кайра жабдуу жана даярдоо	23
1.9 Пайдалануунун жол берилбеген режимдери	23
2. Жеткирүү жана сактоо	23
3. Документтеги символдордун жана жазуулардын мааниси	23
4. Буюм тууралуу жалпы маалымат	23
5. Таңгактоо жана ташуу	25
5.1 Таңгактоо	25
5.2 Ташуу	25
6. Колдонуу тармагы	25
7. Иштөө принциби	25
8. Механикалык бөлүгүн куроо	25
8.1 Фундаменттик плита	25
8.2 Даяр фундаменттик плитаны куроо	27
8.3 Резервуарды куроо	28
8.4 Түтүктөрдү кошуу	28
8.5 Кайра себүү	28
8.6 Кошумча таандык буюмдар	28
8.7 Куроонун типтүү жаңылыштыктары	28
9. Электр жабдууларын кошуу	29
10. Пайдаланууга киргизүү	29
11. Пайдалануу	29
12. Техникалык тейлөө	29
13. Пайдалануудан чыгаруу	29
14. Техникалык берилмелери	29
15. Бузулууларды табуу жана оңдоо	29
16. Буюмду утилизациялоо	29
17. Өндүрүүчү. Иштөө мөөнөтү	29
18. Таңгакты утилизациялоо боюнча маалымат	30



Эскертүү
Жабдууну куроо иштерине киришүүдөн мурда, ушул документ менен жакшылап таанышып чыгуу керек. Жабдууну куроо жана пайдалануу ушул документтин талаптарына жана жергиликтүү ченемдер менен эрежелерге ылайык жүргүзүлүшү керек.

1. Коопсуздук техникасы боюнча көрсөтмөлөр



Эскертүү
Ушул жабдууну пайдалануу буга зарыл болгон билими жана тажрыйбасы болгон кызматчылар тарабынан жүргүзүлүшү керек.
Физикалык, акыл-эс мүмкүнчүлүгү чектелген, көрүшү жана угуусу начар жактарга бул жабдууну пайдаланууга жол берилбейт.
Балдарга жабдууну пайдаланууга тыюу салынат.

1.1 Документ тууралуу жалпы маалымат

Куроо жана пайдалануу боюнча Паспорт, Жетекчилик куроодо, пайдаланууда жана техникалык жактан тейлөөдө аткарылуучу принципалдык көрсөтмөлөрдөн турат. Ошондуктан, куроо жана пайдалануу алдында тейлөөчү кызматчылар жана колдонуучулар аларды сөзсүз жакшылап изилдеп чыгыш керек. Ушул документ ар дайым жабдууну пайдаланган жерде туруш керек.

«Коопсуздук техникасы боюнча көрсөтмө» бөлүмүндө көрсөтүлгөн коопсуздук техникасынын жалпы талаптарын гана сактабастан, башка бөлүмдөрдө берилген өзгөчө талаптар дагы сакталууга тийиш.

1.2 Буюмдагы символдордун жана жазуулардын мааниси

Жабдуунун өзүндөгү көрсөтмөлөр, мисалы:

- айлануунун багытын көрсөткөн багыттооч,
- сордурулган чөйрөгө жөнөтүү үчүн басым алдында болуучу келтетүтүктүн белгиси,

алар бардык учурларда окуганга мүмкүн болгудай сакталган тартипте жайгашуу керек.

1.3 Тейлөөчү кызматчылардын квалификациясы жана окуусу

Пайдаланууну, техникалык тейлөөнү алып барган жана текшерүүлөрдү өткөргөн, ошондой эле жабдууну орноткон кызматчылар ылайыктуу квалификацияга ээ болушу керек. Кызматчылар жоопкерчилик тарткан жана көзөмөлдөгөн маселелер, ошондой эле алардын милдеттери колдонуучулар менен так аныкталышы керек.

1.4 Коопсуздук техникасы боюнча көрсөтмөлөрдү сактабагандан келип чыккан коркунучтуу кесепеттери

Коопсуздук техникасы боюнча көрсөтмөлөр сакталбаса адамдын өмүрүнө жана ден-соолугуна гана коркунучтуу кесепеттерди алып келбестен, айлана-чөйрөгө жана жабдууга дагы зыян алып келет. Коопсуздук техникасы боюнча көрсөтмөлөрдү сактабастык келтирилген зыяндын ордун толтуруу кепилдик милдеттерди жокко чыгарылышы мүмкүн.

Атап айтканда, коопсуздук техникасынын талаптарын сактабаганда, кийинки кесепеттер болушу мүмкүн:

- жабдуунун маанилүү функциялары иштебей калат;
- белгиленген техникалык тейлөө жана оңдоо ыкмалары натыйжасыз;
- электр жана механикалык факторлордон кызматчылардын өмүрүнө жана ден-соолугуна коркунучтуу абалдын пайда болуусу.

1.5 Коопсуздук техникасын сактоо менен иш алып баруу

Жабдууну иштетип жатканда, аталган документтеги келтирилген коопсуздук техникасы, боюнча көрсөтмөлөр, коопсуздук техникасы боюнча бар болгон улуттук эскертүүлөр, ошондой эле ишти аткаруу, жабдууну пайдалануу жана колдонуучунун колдонуусундагы техника коопсуздугу боюнча бардык ички эскертүүлөр сакталышы керек.

1.6 Колдонуучу жана тейлөөчү кызматчылар үчүн коопсуздук техникасы боюнча көрсөтмөлөр

- Жабдуу пайдаланылып жаткан болсо, иштеп жаткан түйүндөрдүн жана бөлүктөрдүн коргоо тосмолорун кайра орнотуп чыгууга тыюу салынат.
- Электр энергиясы менен байланышкан коркунучтардын пайда болуу мүмкүнчүлүктөрүн жоюу зарыл (мисалы, ПУЭнин жана энергия менен камсыздоочу жергиликтүү ишканалардын көрсөтмөлөрүн тагыраак карап чыккыла).

1.7 Техникалык тейлөө, кароо жана куроо учурундагы коопсуздук техникасы боюнча көрсөтмөлөр

Колдонуучу техникалык тейлөөнү, текшерүү кароону, куроону, пайдалануу жана куроо жетекчилиги менен жетиштүү таанышып чыккан жана бул тармакты жакшы билген адистердин иштөөсүн камсыз кылуу керек.

Иштер жүрүп жатканда жабдууну сөзсүз өчүрүш керек. Жабдуунун ишин токтотоордо жабдууну орнотуу жана иштетүү боюнча көрсөтмөдө камтылган иш-аракеттер тартиби сакталышы керек.

Иш аяктаганда бардык алынган сактоо жана коргоо жабдууларды кайра орнотуу же күйгүзүү керек.

1.8 Көрөңгө түйүндөр менен бөлүктөрдү өз алдынча кайра жабдуу жана даярдоо

Жабдууларды өндүрүүчүнүн гана уруксаты менен кайра орнотуп же модификациялоого болот.

Фирманын кошумча түйүндөрү жана бөлүктөрү, ошондой эле даярдоочу фирма тараптан уруксат берилген топтомдор пайдалануунун ишеничтүүлүгүн камсыздоо үчүн тандалган.

Башка өндүрүүчүлөрдүн түйүндөрүн жана бөлүктөрүн колдонсо натыйжалар үчүн даярдоочу жоопкерчилик тартуудан баш тартышы мүмкүн.

1.9 Пайдалануунун жол берилбеген режимдери

«Колдонуу тармагы» бөлүмүндө каралган функционалдык иштөөгө ылайык гана колдонулганда, аталган жабдуунун пайдалануу ишеничтүүлүгүнө кепилдик берилет. Бардык учурда техникалык маалыматта уруксат берилген гана маанилерди колдонуу керек.

2. Жеткирүү жана сактоо

Жабдууну үстү жабылган вагондордо, үстү жабык унааларда, аба, суу же деңиз аркылуу жеткирүү керек.

Жабдууну жеткирүү шарттары механикалык факторлордун таасир этүү бөлүгүндө ГОСТ 23216 боюнча «С» тобуна туура келүүгө тийиш.

Жеткирүүдө таңгакталган жабдуу ордунан ары-бери жылып кетпеш үчүн аны унаага бекем бекитиш керек.

Жабдууну сактоо шарттары ГОСТ 15150 «С» тобуна дал келиш керек.

Максималдуу белгиленген сактоо мөөнөтү 2 жыл. Соркысманы сактоодо консервация талап кылынбайт.

Соркысма жабдуусун, башкаруу жана жабдуулар тутумун сактоо шарттарын Куроо жана пайдалануу боюнча Паспорт, Жетекчиликтен кароо зарыл.

3. Документтеги символдордун жана жазуулардын мааниси



Эскертүү
Ушул көрсөтмөлөр сакталбаса адамдын ден-соолугуна коркунучтуу кесепеттерди алып келет.



Эскертүү
Бул көрсөтмөлөрдү сактабаганда электр тогунан жапа чегүүнүн себептери жана адамдардын тагдыры, саламаттыгы үчүн коркунучтуу кесепеттери болуп калышы мүмкүн.

Көңүл бур

Жабдуунун иштебей калуусуна, ошондой эле бузулуусуна себепкер болгон аткарылбаган коопсуздук техникасынын көрсөтмөлөрү.

Көрсөтмө

Жабдуунун иштешин жеңилдетип, коопсуз пайдаланууну камсыздоочу сунуштамалар же көрсөтмөлөр.

4. Буюм тууралуу жалпы маалымат

Бул документ PBS айнекпластик резервуардагы басымды жогорулатуунун топтомдук станцияларына колдонулат (мындан ары PBS станциясынын тексти боюнча).

PBS станциялары, соркысмаларды же басымды жогорулатуунун Hydro орнотмолору, дат баспас болоттон жасалган оргутма өткөрмө түтүктөрдүн системасы, өткөрмө түтүк арматура жана башкаруу кутусу менен кошо пайдаланууга толук даяр болуп жеткирилет.

PBS станциясына суроолор боюнча дренаждык соркысма орнотууга болот.

Көпчүлүк учурларда PBS айнекпластик резервуардагы басымды жогорулатуунун топтомдук станциялары тапшырыкчынын жекече талаптары боюнча даярдалат.

PBS айнекпластик резервуардагы басымды жогорулатуунун топтомдук станциясынын түзүлүшүнүн мисалы 1-сүрөттө берилген.

5. Таңгактоо жана ташуу

5.1 Таңгактоо

Жабдууну алганда таңгакты жана жабдуунун өзүн, жеткирүү учурунда мүмкүн боло турган жаракаларды текшириңиз. Таңгакты утилизациялоодон мурда, анда майда тетиктер жана документтер калып калган жокпу текшериңиз. Эгерде сиз алган жабдуу буйрутмаңызга дал келбесе, анда жабдууну жөнөтүүчүгө кайрылыңыз.

Жеткирүү учурунда жабдууга доо кетсе, дароо жеткирүү компаниясы менен байланышыңыз жана жабдууну жөнөтүүчүгө билдириңиз.

Жөнөтүүчү аталган жараканы кылдаттык менен карап чыгууга укуктуу.

Таңгакты утилизациялоо тууралуу маалыматты 18. *Таңгакты утилизациялоо боюнча маалымат* бөлүмүнөн караңыз.

5.2 Ташуу



Эскертүү
Кол менен көтөрүп жана жүктөп-ташуу иштеринде жергиликтүү ченемдердеги жана эрежелердеги чектөөлөр сакталууга тийиш.

PBS станциялардын резервуарларын ташуунун түрү платформада вертикалдуу. Которуп жүктөөдө жана жүктөп жөнөтүүдө көтөрүүлөрдү резервуардын төмөнкү бөлүгүнөн илип алып аткаруу керек.

Куроодон мурда транспорттук бекиткичи жана мүмкүн болгон эркин бекитилбеген буюмдарды алып салуу керек. Көтөргүч жабдууну даярдоочу заводдун сунуштамасына ылайык тандап алуу керек.

Көңүл бур

PBS станцияларын вертикалдуу абалда орнотууда PBS станциясынын массасынын оордугун бардык көтөргүч тешиктерге бирдей тегиз бөлүштүрүү керек.

Көтөрүүдө салмоорлор вертикалдуу абалда болууга тийиш. PBS станцияларынын зыянга учуроо мүмкүндүгүн болтурбоо үчүн салмоорлорду же тросторду гана пайдаланыңыз (чынжырды пайдаланбаңыз).

Куроодон мурда:

- PBS станциясынын транспорттук залалы жоктугуна ынаыңыз.
- PBS станцияларынын топтомдуулугу талаптарга шайкеш келет (буйрутмага).
- Келтетүтүктөрдүн багыты жана өлчөмдөрү туура.
- Кошумча жабдык жеткирилген.
- Бардык буроо бириктирүүлөр ташылгандан кийин тартылган.

6. Колдонуу тармагы

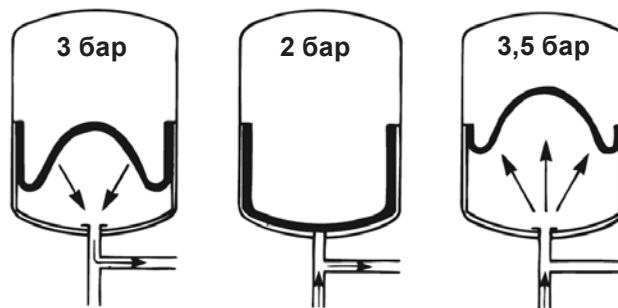
PBS айнекпластик резервуардагы басымды жогорулатуунун топтомдук станциялары төмөнкүлөрдө колдонулат:

- калктуу конуштардын жаңы курулуп жаткан микрорайондорунда, айылдык райондордогу, суу өткөрүүчү тармактарындагы суунун жетишсиз басымы менен иштеп жаткан шаардык райондордогу жана кварталдардагы суу менен камсыздоо тутумдарында басымды жогорулатуу үчүн;
- суу менен камсыздоо тармактарынан жогору жайгашкан муниципалдык билим берүүлөрдө, кыштактарда, өзүнчө үйлөрдө пайдалануу үчүн;
- резервуарларды толтуруу үчүн, ошондой эле өрт өчүрүү жана сугат тутумдарында.

7. Иштөө принциби

PBS айнекпластик резервуардагы басымды жогорулатуунун топтомдук станциясынын иштөө принциби, айнекпластик резервуардын ичинде куралган басым жогорулатуучу соркысма орнотмосунун иштөөсүнө негизделген.

Орнотмо тутумдун талаптарына ылайык, б. а. басымдын билдиргичинин көрсөткүчтөрүнө жана башкаруу кутусунун жөндөөсүнө ылайык автоматтык түрдө иштейт. Бак толугу менен бошогонго чейин, бардык учурда суу, тарсылдак оргутуучу бактан (мисалды 3-сүр. кара) келет. Басым коё берүүнүн маанисине чейин түшкөндө, биринчи соркысма ишке кирет. Эгерде сууну керектөөнүн көбөйүүсү улана берсе, анда биринчи соркысманын өндүрүмдүүлүгү айлануу жыштыгын жөнгө салуунун эсебинен көбөйөт (-E жана -F тутумдарда), же биринчи соркысма дароо эле айлануунун номиналдуу жыштыгына чыгат (-S тутумда). Эгерде ишке киргизилген бир соркысманын өндүрүмдүүлүгү жетишсиз болсо, дагы да көбүрөөк соркысмалар киргизилет, жана алардын өндүрүмдүүлүгү (-E и -F тутумдарда), алар жумушчу режимге чыкканга чейин көбөйө берет. Эгерде сууну керектөө төмөндөсө, анда басымдын билдиргичинин көрсөткүчү боюнча соркысмалардын өндүрүмдүүлүгү өчкөнгө чейин түшөт (-E и -F тутумдарда). Акыркы болуп биринчи соркысма өчөт.



3-сүр. Тарсылдак оргутуучу бак

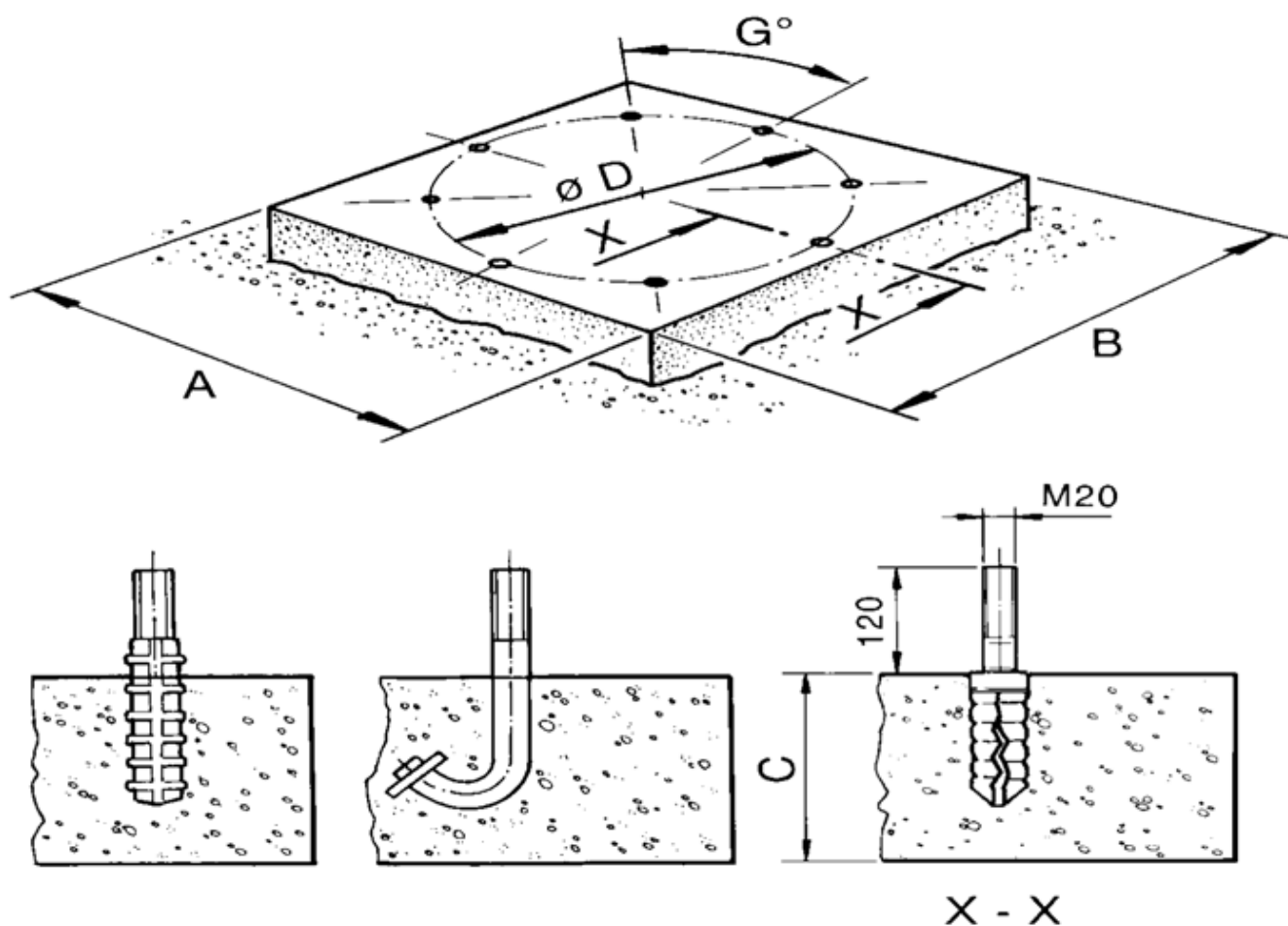
8. Механикалык бөлүгүн куроо

8.1 Фундаменттик плита

PBS айнекпластик резервуардагы басымды жогорулатуунун топтомдук станциясына арналган фундамент (Grundfos компаниясы менен жеткирилбейт), котловандын түбүндөгү шагылдын тыгыздалган катмарындагы монолиттик бетон түзүмдү билдирет.

Котловандын түбү тегизделген жана горизонталдуу болууга тийиш; керек учурда таптагыч машина менен тапталат. Төшөлгөн жердин тыгыздыгынын даражасы 90 пайыздык тыгыздыкка шайкеш келүүгө жана Proctor Testметоду менен өлчөнгөндөн чоң болууга тийиш. Станцияны төгүлмө жерде орнотууда, жерди таптоону өзгөчө этияттык менен аткаруу керек. PBS басымды жогорулатуучу станция орнотулуучу бетон фундаменттик плита даяр түзүм болуп саналат, бирок тандам катары ал котловандын түбүнө, же түздөн-түз эле жерде, же шагылдын тыгыздалган катмарында куюлган болушу мүмкүн. Бекиткичтер (анкер буроолору) резервуарды орнотконго чейин бетон негизге орнотулууга тийиш.

Фундаменттик плиталардын сунушталган өлчөмдөрү

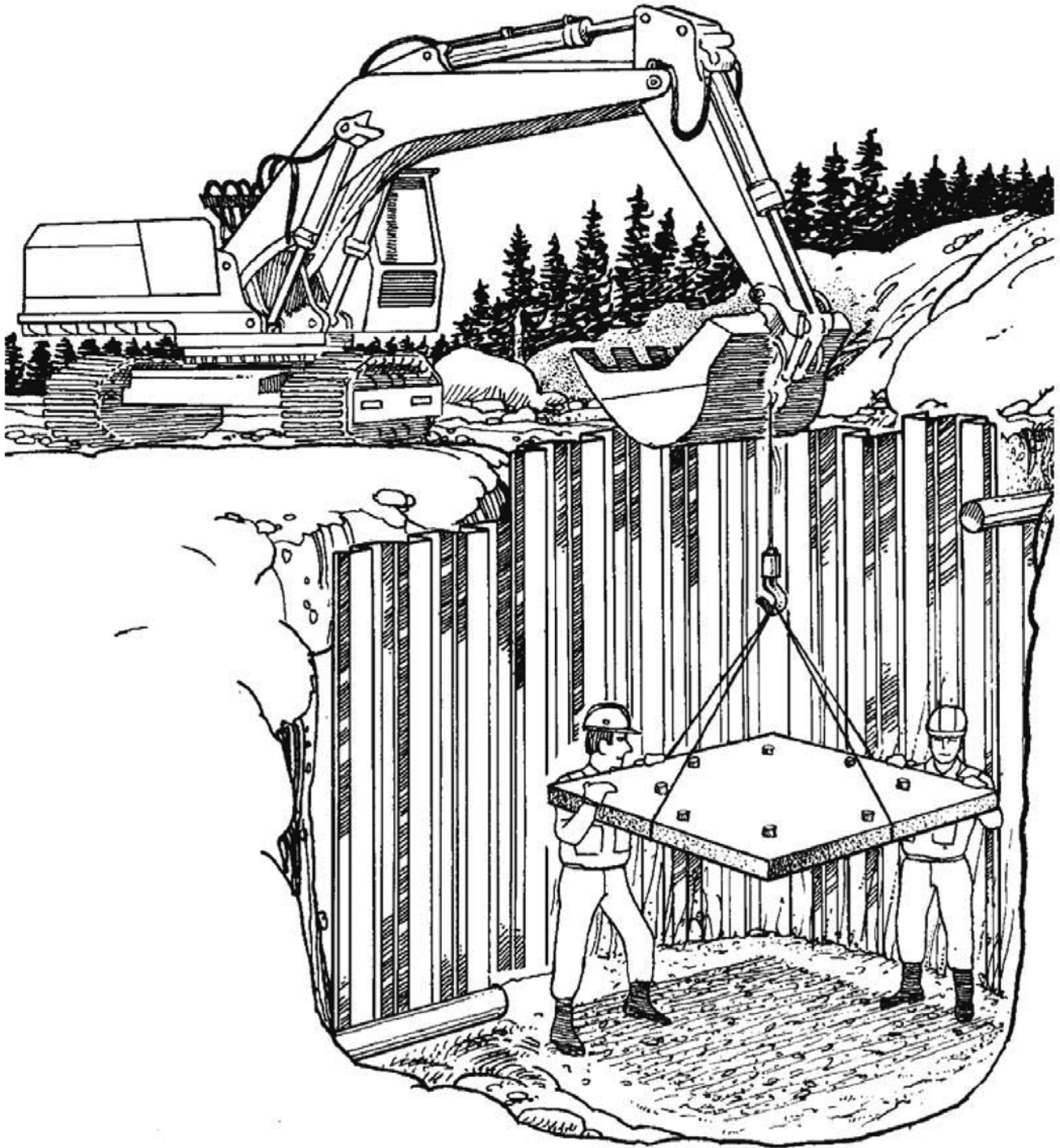


4-сүр. Фундаменттик плиталардын сунушталган өлчөмдөрү

≤ 6000 мм бийиктиктеги фундаменттин өлчөмдөрү:

Тиби	A x B мм	C мм	$\varnothing D$ мм
1800	2700	300	1980
2300	3450	350	2500
3000	4000	400	3200

8.2 Даяр фундаменттик плитаны куроо



5-сүр. Даяр фундаменттик плитаны куроо

Кеңүл бур *Куроодо фундаменттин горизонталдуулугун текшергииз.*

8.3 Резервуарды куроо

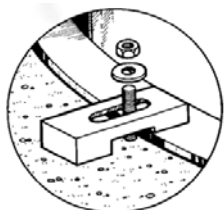
PBS басым жогорулатуунун станциясын куроодон мурда фундаментти бөтөн нерселерден тазалоо зарыл. Плитанын жана бекиткичтердин беттеринин ортосунда эч нерсе жоктугуна ынаныңыз.

Резервуарды көтөргүч тешиктеринен көтөрүшөт, коюшат жана фундаменттик плитага бекитишет. Резервуарды куроодо этияттыкты сактаңыз, анткени анкер буроолор резервуардын бетине залал келтириши мүмкүн.

PBS соркысма станциясынын вертикалдуулугун текшерипиз. Фундаменттик плитанын горизонталдуулугунда PBS станциясы вертикалдуу орнотулган болот.

Башмактарды орнотуңуз жана үлүктөрдү тарттырыңыз. PBS станциясынын түбүндөгү күчтөндүрүлгөн пластик бөлүктөрүндө чыңалуунун жоктугуна ынаныңыз.

Көңүл бур



6-сүр. Резервуардын түбүн башмактар менен фундаменттик плиталарга бекитүү

8.4 Түтүктөрдү кошуу

Түтүктөрдү кошууну котлованга жеткирүүчү жана оргутуучу коллекторлорго чейин төгүлгөндүгүнө жараша аткарышат. Бул белгиден төмөн кайра себүү жана топуракты таптоо өзгөчө маанилүү болот, 8.5 Кайра төгүү бөлүмүн кара.

Кошудан мурда ички арматура тартылгандыгына ынануу керек (ташуунун узактыгы менен бириккен жери начарлап калышы мүмкүн).

Муфталык бириктирүүлөрдө кийинкилерди текшерүү керек:

- Беттин тазалыгын;
- Жеткирүүчү коллектор жана муфталардын октоштугун;
- Муфтанын буралгылары тартылгандыгын.

8.5 Кайра себүү

Кайра себүүдөн мурда, PBS станциянын зыян болгон жерлери жоктугуна ынаныңыз. Зыян болгон жери болгон учурда кийинки иш-аракеттерди макулдашуу үчүн «Грундфос» ЖЧК менен байланышыңыз.

PBS басымды жогорулатуунун станцияларын фундаменттик плитага бекиткенден жана PBS станциясынын вертикалдуулугун текшергенден, ошондой эле башка элементтердин абалын текшергенден кийин кайра себүүнү баштаңыз.

Көңүл бур

PBS станциясын же башка пластик бөлүктөрүн экскаватордун жардамы менен тегиздөөгө тыюу салынат.

Кайра себүү үчүн жакшы эленген кумду же шагылды колдонуңуз. Макс. майда өлчөмү - 32 мм ге чейин болот. Себиле турган материалдын башка нерселери жок болуш керек. Себүү катары менен аткарылат, ар бир катмардын бийиктиги 50 см ден ашпоого тийиш. Топурактын кышында тоңуп калуусуна каршы чараларды көрүү зарыл.

Жеткирүүчү жана оргутуучу коллекторлордун астындагы топурак тапталган болууга тийиш. Топурактын механикалык тыгыздагычтарын PBS станцияларынын дубалдарынан 30 см аралыкта гана колдонууга болот.

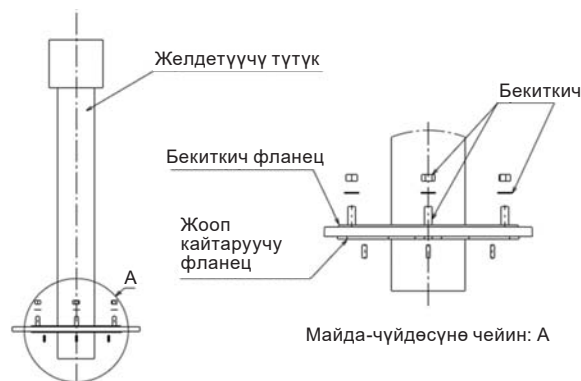
Жердин астындагы суулардын деңгээлин төмөндөткөндөгү кайра себүү, PBS станциясынын айланасындагы топурактын саны түртүүчү күчтү жок кылганга жетиштүү болмоюнча аткарылат. Эгерде жердин астындагы суулардын деңгээли жок болсо, ал жердин деңгээлине тең болуп кабыл алынат.

PBS станциясынын зыянга учуроосун болтурбоо үчүн жанында техниканын болбошунун кереги жоктугу сунушталат.

PBS станциясынын жогорку бөлүгүнүн үйүлгөн топурагы болот, PBS соркысма станциясынын капкагы жердин деңгээлинен жогору жайгашууга тийиш.

8.6 Кошумча таандык буюмдар

Кошумча таандык буюмдар, анын ичинде желдетүүчү түтүктү жана периланы, жеткирүүгө киригизилген куроого таандык буюмдардын жардамы менен орнотушат. Изоляциялык катмарга зыян келүү мүмкүндүгүн болтурбоо үчүн жетиштүү калыңдыктагы төшөлмөлөрдү колдонуу сунуш кылынат.



7-сүр. Желдетүүчү түтүктү куроо

Желдетүүчү түтүктүн абалын жөндөө кошумча шайбаларды орнотуу менен аткарылат.

8.7 Куроонун типтүү жаңылыштыктары

PBS станциясынын резервуарын туура эмес орнотуунун натыйжасы, олуттуу чыгымдар менен байланышкан зыянга учуроо болуп калышы мүмкүн. Негизги куроо жаңылыштыктары болуп төмөнкүлөр саналат:

- Кайра себүү жана аны тыгыздоо жеткирүүчү жана оргутуучу коллекторлордон төмөн шалакылык менен аткарылган, же тоңгон топурак колдонулган. Кесепеттер: топурактын чөгүп кеткендигинен ички түтүк өткөргүч зыянга учураган/жылып кеткен.
- Кайра себүүнү кум менен тегиз эмес аткаруу. Мисалы, жүк ташыгыч кумду PBS соркысма станциясынын бир гана тарабына төктү, ал PBS станциясына жана түтүк өткөргүчкө зыян келтирүү менен соркысманын резервуарын жантайтат.
- Эгерде фундаменттик плита тегиз болбосо, аны тегиздөө үчүн, башмактардын ортосуна кагып киригизиле турган шыноо колдонулмат. Натыйжасында, башмактарды тарттыруу куроочу фланецти жана жылжыкты зыян кылышы мүмкүн.
- Кайра себүүгө ири таштар кирип кеткен, алар PBS станциясынын дубалын зыян кылышы мүмкүн.
- Жер иштериндеги пландардын жаңылыштыктары жана ушул пландарды аткаруудагы алар менен байланыштуу жаңылыштыктар.

Жаңылыштыктар курап бүткөндөн кийин фундаменттик плитанын жылып кетүүсүн, анын натыйжасында PBS станциясынын зыян болуусун пайда кылышы мүмкүн. Жетишсиз себүү жана жер астындагы сууларды азайтуу боюнча иштерди токтоткон учурларда, мисалы, күндүн аягында, жердин астындагы суулардын көтөрүлүшү PBS станциясын жогору жылдырышы мүмкүн.

Көңүл бур

Котлован боюнча иштерди долбоорлоону жана аткарууну кесипкөй геотехниктерге гана тапшыруу керек.

9. Электр жабдууларын кошуу



Эскертүү
Электр жабдууну туташтырууну жергиликтүү ченемдерге жана эрежелерге ылайык ыйгарым укуктуу адистер аткарууга тийиш.



Эскертүү
Соркысмалар же клапандар менен иштөөдөн мурда сактагычты алып салуу же азыктанууну өчүрүү зарыл. Электр булагынын капыстан иштеп кетүүсү болбостугуна ынаныңыз.

Караңыз Тиешелүү соркысма жабдуусуна жана башкаруу тутумдарына куроо жана пайдалануу боюнча Паспорт, Жетекчилик.

10. Пайдаланууга киргизүү

Бардык буюмдар өндүрүүчү-автомат кабыл алуу-өткөрүп берүүчү сынактан өтөт. Орнотууда кошумча сынактар талап кылынбайт. Жабдууну жүргүзүү үчүн «Грундфос» ЖЧК тейлөө борборуна кайрылыңыз.

Туташтыруулар

Туташтыруунун тууралыгына жана алардын тыгыз тартылгандыгына ынаныңыз.

Соркысмалар

Соркысмалар рама-негизде туура куралгандыгына ынаныңыз, соркысма резервуарынан буюмдарды, аспаптарды, курулуш калдыктарды ж.б.у.с. алып салыңыз. Тиешелүү соркысмаларды куроо жана пайдалануу боюнча Паспорт, Жетекчиликти караңыз.

Көңүл бур

PBS станциясын коё берүүнүн алдында төгүүчү тыгын аркылуу ар бир соркысмадан абаны чыгаруу зарыл.

Көңүл бур

Соркысмаларды «куркак» пайдаланууга тыюу салынат, анткени бул валдын чүркөлүк тыгыздоолорун зыянга учуратуусу мүмкүн.

Кабелдик бириктиргичтер

Кабелдик бириктиргичтердин бекемдигин жана герметикалуулугун текшерип.

11. Пайдалануу

Пайдалануунун шарттары Тиешелүү соркысма жабдуусуна жана башкаруу тутумдарын Куроо жана пайдалануу боюнча Паспорт, Колдонмо берилген.

Жабдууну тууралап кереги жок.

12. Техникалык тейлөө

Көрсөтмө

Соркысманын техникалык тейлөө боюнча бардык иштери, ал резервуардан тышкары турганда жүргүзүү сунуш кылынат.

Караңыз Тиешелүү соркысма жабдуусуна жана башкаруу тутумдарына куроо жана пайдалануу боюнча Паспорт, Жетекчилик.

Жабдууну тууралап кереги жок.

13. Пайдалануудан чыгаруу

PBS айнекпластик резервуарда басымды жогорулатуунун станциясынын курамына кирүүчү соркысма жабдуусун чыгаруу үчүн, Тиешелүү жабдууга куроо жана пайдалануу боюнча Паспорт, Жетекчиликти караңыз.

14. Техникалык берилмелери

- Соркысмалардын 1-орнотмосунун курамындагы саны: 4 даанага чейин (суроолор боюнча – 6 га чейин).
- Резервуардын бийиктиги: 5000 мм чейин (суроолор боюнча – 5500 мм).
- Резервуардын диаметри : 3000 мм ге чейин.
- DN кабылдама/оргутуучу арматуранын диаметри: 250 мм ге чейин (суроолор боюнча – 400 мм ге чейин).

PBS айнекпластик резервуарда басымды жогорулатуунун станциясынын курамына кирген соркысма жабдуусуна жана башкаруу системасына техникалык берилмелерди (үндүк басымдын деңгээлин кошо эсептегенде), Тиешелүү жабдууга куроо жана пайдалануу боюнча Паспорт, Жетекчиликтен караңыз.

15. Бузулууларды табуу жана оңдоо

PBS айнекпластик резервуарда басымды жогорулатуунун станциясынын курамына кирген тиешелүү соркысма жабдуусуна жана башкаруу системасына куроо жана пайдалануу боюнча Паспорт, Жетекчиликти караңыз.

16. Буюмду утилизациялоо

Өндүрүмдүн негизги жеткен чеги кийинкилер:

1. оңдоо же алмаштыруусу каралган эмес бир же бир нече негизги бөлүктөрдүн иштен чыгуусу;
2. экономикалык жактан пайдалануу кажетсиз, оңдоого жана техникалык тейлөөгө чыгымдын көп болуусу.

Аталган өндүрүм, ошондой эле түйүндөр жана тетиктер экологияга тармагындагы жергиликтүү мыйзамдардын талабына ылайык чогултулуп жана утилизация болушу керек.

17. Өндүрүүчү. Иштөө мөөнөтү

Өндүрүүчү:

Grundfos Holding A/S,
Poul Due Jensens Vej 7, DK-8850 Bjerringbro, Дания*

* өндүрүүчү өлкөнүн так аталышы жабдуунун фирмалык тактасында көрсөтүлгөн.

Өндүрүүчү тарабынан ыйгарым укукталган адам:

«Грундфос Истра» ЖЧК
143581, Москва облусу, Истринский р-ону,
к. Лешково, 188-үй.

Евразиялык экономикалык биримдиктин территориясындагы импортчулар:

«Грундфос Истра» ЖЧК
143581, Москва облусу, Истринский р-ону,
к. Лешково, 188-үй;

«Грундфос» ЖЧК

109544, Москва ш., Школьная көч., 39-41, 1-имар;

«Грундфос Казахстан» ЖЧШ
Казахстан, 050010, Алмата ш.,
Кок-Тобе кичи р-ну, Кыз-Жибек көч., 7.

Жабдуунун иштөө мөөнөтү 10 жылды түзөт.

Дайындалган кызмат кылуу мөөнөтү бүткөндөн кийин, жабдууну пайдаланууну ушул көрсөтүчтү узартуу мүмкүндүгү боюнча чечим кабыл алынгандан кийин улантууга болот. Жабдууну ушул документтин талаптарынан айырмаланган дайындалыш боюнча пайдаланууга жол берилбейт.

Жабдуунун кызмат кылуу мөөнөтүн узартуу боюнча иштер, адамдардын жашоосу жана ден-соолугу үчүн коопсуздуктун, айлана-чөйрөнү коргоонун талаптарын азайтастан мыйзамдардын талаптарына ылайык жүргүзүлүшү керек.

Техникалык өзгөрүүлөр болушу мүмкүн.

18. Таңгакты утилизациялоо боюнча маалымат

Grundfos компаниясы тарабынан колдонулуучу таңгактык каалагандай түрүн белгилөө боюнча жалпы маалымат



Таңгак тамак-аш азыктары менен байланышта болууга арналган эмес

Таңгактоочу материал	Таңгактын/жардамчы таңгактоочу каражаттарынын аталышы	Таңгактын/жардамчы таңгактоочу каражаттары жасалган материалдын тамгалык белгилениши
Кагаз жана картон (гофраланган картон, кагаз, башка картон)	Кутулар/үкөктөр, салымалар, төшөмөлдөр, алдына койгучтар, торлор, фиксаторлор, каптоочу материал	 PAP
Жыгач жана жыгач материалдары (жыгач, тыгын)	Үкөктөр (тактайлуу, фанерадан, жыгач булалуу поитадан жасалгандар), алдына койгучтар, тордогучтар, алынып коюла турган капталдары, планкалар, фиксаторлор	 FOR
(төмөнкү тыгыздыктагы полиэтилен)	Каптамалар, мүшөктөр, жылтырактар, баштыктар, аба-көбүкчөлүү жылтырак, фиксаторлор	 LDPE
Пластик (жогорку тыгыздыктагы полиэтилен)	Тыгыздоочу төшөмөлдөр (жылтырак материалдарынан жасалгандары), анын ичинде аба-көбүкчөлүү жылтырак, фиксаторлор, толтурулуучу материал	 HDPE
(полистирол)	Тыгыздоочу пенопласттан жасалган төшөмөлөр	 PS
Комбинацияланган таңгак (кагаз жана картон/пластик)	«Скин» тибиндеги таңгак	 C/PAP

Таңгактын жана/же жардамчы таңгактоочу каражаттардын өздөрүнүн белгиленишине көңүл бурууну суранабыз (аны оромолду/жардамчы оромолдоочу каражаттарды даярдоочу-заводдун өзүндө жазган кезде).

Зарыл болгон учурда, ресурсту сактоо жана экологиялык натыйжалуулук максаттарында, Grundfos компаниясы таңгагы жана/же жардамчы таңгактоочу каражаттарды кайталап колдоно алат.

Даярдоочунун чечими боюнча таңгагы, жардамчы таңгактоочу каражаттары, жана алар андан жасалган материалдар өзгөртүлгөн болушу мүмкүн. Актуалдуу маалыматты ушул Паспорт, орнотуу жана иштетүү боюнча колдонмонун «Даярдоочу. Кызмат өтөө мөөнөтү» бөлүмүндө көрсөтүлгөн даяр продукцияны даярдоочудан тактап алууңуздарды өтүнөбүз. Сурап-билүү учурунда өнүмдүн номерин жана жабдууну даярдоочу-өлкөнү көрсөтүү зарыл.

ԲՈՎԱՆԴԱԿՈՒԹՅՈՒՆ

Էջ

1. Անվտանգության տեխնիկայի վերաբերյալ հրահանգներ	31
1.1 Ընդհանուր տեղեկություններ փաստաթղթի մասին	31
1.2 Արտադրատեսակի վրա նիշերի և մակագրությունների նշանակությունը	31
1.3 Սպասարկող անձնակազմի որակավորում և ուսուցում	31
1.4 Անվտանգության տեխնիկայի հրահանգներին չհետևելու դեպքում վտանգավոր հետևանքները	31
1.5 Աշխատանքների կատարում անվտանգության տեխնիկային հետևելով	31
1.6 Սպառողի կամ սպասարկող անձնակազմի համար անվտանգության տեխնիկայի վերաբերյալ հրահանգներ	32
1.7 Տեխնիկական սպասարկում, ստուգողական զննումներ և տեղադրում կատարելիս անվտանգության տեխնիկայի վերաբերյալ հրահանգներ	32
1.8 Ինքնուրույն վերասարքավորում և պահեստային հանգույցների և դետալների պատրաստում	32
1.9 Շահագործման անթույլատրելի ռեժիմներ	32
2. Տեղափոխում և պահպանում	32
3. Փաստաթղթում նիշերի և մակագրությունների նշանակությունը	32
4. Արտադրատեսակի վերաբերյալ ընդհանուր տեղեկություններ	32
5. Փաթեթավորում և տեղափոխում	34
5.1 Փաթեթավորում	34
5.2 Տեղափոխում	34
6. Կիրառման ոլորտ	34
7. Գործելու սկզբունքը	34
8. Մեխանիկական մասի տեղադրում	34
8.1 Հիմնասալ	34
8.2 Պատրաստի հիմնասալի տեղակայում	36
8.3 Ռեզերվուարի հավաքակցում	37
8.4 Խողովակների միացում	37
8.5 Հետադարձ լցում	37
8.6 Լրացուցիչ պարագաներ	37
8.7 Մոնտաժային տիպիկ սխալներ	37
9. Էլեկտրասարքավորումների միացում	38
10. Շահագործման սկիզբը	38
11. Շահագործում	38
12. Տեխնիկական սպասարկում	38
13. Շահագործումից հանում	38
14. Տեխնիկական տվյալներ	38
15. Անսարքությունների հայտնաբերում և վերացում	38
16. Արտադրատեսակի օգտահանում	38
17. Արտադրող: Ծառայության ժամկետ	38
18. Փաթեթանյութի օգտահանման վերաբերյալ տեղեկատվություն	39

1.1 Ընդհանուր տեղեկություններ փաստաթղթի մասին

Անձնագիրը, Տեղադրման և շահագործման ձեռնարկը ներառում է հիմնական հրահանգներ, որոնց պետք է հետևել տեղադրման, շահագործման և տեխնիկական սպասարկման ընթացքում: Հետևաբար, տեղադրելուց և շահագործման հանձնելուց առաջ դրանք պարտադիր կերպով պետք է ուսումնասիրվեն համապատասխան սպասարկող անձնակազմի կամ սպառողի կողմից: Ձեռնարկը պետք է մշտապես գտնվի սարքավորման շահագործման վայրում: Անհրաժեշտ է կատարել ոչ միայն «Անվտանգության տեխնիկայի վերաբերյալ հրահանգներ» բաժնում նշված անվտանգության ընդհանուր պահանջները, այլ նաև մյուս բաժիններում նշված անվտանգության տեխնիկայի վերաբերյալ հատուկ հրահանգները:

1.2 Արտադրատեսակի վրա նիշերի և մակագրությունների նշանակությունը

Անմիջապես սարքավորման վրա նշված հրահանգները, օրինակ՝

- սլաք, որը ցույց է տալիս պտտման ուղղությունը,
- մղվող միջավայրի մատուցման համար ճնշման խողովակաճյուղի նշանակումը,

պետք է պարտադիր կերպով կատարվեն և պահպանվեն այնպես, որ դրանք հնարավոր լինի ընթերցել ցանկացած պահին:

1.3 Սպասարկող անձնակազմի որակավորում և ուսուցում

Անձնակազմը, որն իրականացնում է սարքավորման շահագործումը, տեխնիկական սպասարկումը և ստուգողական զննումները, ինչպես նաև սարքավորման հավաքակցումը, պետք է ունենա կատարվող աշխատանքին համապատասխան որակավորում: Հարցերը, որոնց համար անձնակազմը պատասխանատվություն է կրում, և որոնք նա պետք է վերահսկի, ինչպես նաև դրա իրավասությունների շրջանակը պետք է հստակորեն որոշվեն սպառողի կողմից:

1.4 Անվտանգության տեխնիկայի հրահանգներին չհետևելու դեպքում վտանգավոր հետևանքները

Անվտանգության տեխնիկայի վերաբերյալ հրահանգների չկատարումը կարող է հանգեցնել մարդու առողջության և կյանքի համար վտանգավոր հետևանքների, ինչպես նաև վտանգ առաջացնել շրջակա միջավայրի և սարքավորման համար: Անվտանգության տեխնիկայի վերաբերյալ հրահանգների չկատարումը կարող է հանգեցնել նաև վնասի փոխհատուցման վերաբերյալ բոլոր երաշխիքային պարտավորությունների չեղարկմանը:

Մասնավորապես, անվտանգության տեխնիկայի վերաբերյալ հրահանգների չկատարումը կարող է առաջացնել, օրինակ՝

- սարքավորման կարևորագույն գործառնությունների խախտում;
- տեխնիկական սպասարկման և վերանորոգման համար սահմանված մեթոդների անարդյունավետություն;
- Էլեկտրական կամ մեխանիկական ազդեցության հետևանքով առաջացած վտանգավոր իրավիճակ անձնակազմի առողջության և կյանքի համար:

1.5 Աշխատանքների կատարում անվտանգության տեխնիկային հետևելով

Աշխատանքներն իրականացնելիս պետք է հետևել անվտանգության տեխնիկայի վերաբերյալ սույն փաստաթղթում ներկայացված հրահանգներին, անվտանգության տեխնիկայի վերաբերյալ համապատասխան ազգային կարգադրագրերին, ինչպես նաև սպառողի մոտ գործող աշխատանքների կատարման, սարքավորման շահագործման և անվտանգության տեխնիկայի վերաբերյալ ցանկացած ներքին կարգադրագրերին:



Նախազգուշացում
Նախքան սարքավորման տեղադրման աշխատանքներին անցնելը անհրաժեշտ է մանրամասն ուսումնասիրել տվյալ փաստաթուղթը: Սարքավորման տեղադրումը և շահագործումը պետք է իրականացվեն տվյալ փաստաթղթի պահանջներին, ինչպես նաև տեղական նորմերին և կանոններին համապատասխան:

1. Անվտանգության տեխնիկայի վերաբերյալ հրահանգներ



Նախազգուշացում
Տվյալ սարքավորման շահագործումը պետք է կատարի դրա համար անհրաժեշտ գիտելիքներ և աշխատանքային փորձ ունեցող անձնակազմը: Սահմանափակ ֆիզիկական, մտավոր ունակություններով, տեսողության և լսողության սահմանափակ հնարավորություններով անձանց պետք չէ թույլ տալ շահագործել տվյալ սարքավորումը:
Արգելվում է երեխաների մուտքը դեպի տվյալ սարքավորման տեղադրման վայր:

1.6 Սպառողի կամ սպասարկող անձնակազմի համար անվտանգության տեխնիկայի վերաբերյալ հրահանգներ

- Արգելվում է ապամոնտաժել շարժական հանգույցների և դետալների առկա պաշտպանիչ փակոցները սարքավորումը շահագործելու ընթացքում:
- Հարկավոր է բացառել վտանգի առաջացման հնարավորությունը կապված էլեկտրաէներգիայի հետ (մանրամասների համար տեսք, օրինակ՝ E44 և տեղական էներգամատակարարող ձեռնարկությունների կարգադրագրերը):

1.7 Տեխնիկական սպասարկում, ստուգողական գնումներ և տեղադրում կատարելիս անվտանգության տեխնիկայի վերաբերյալ հրահանգներ

Սպառողը պետք է ապահովի տեխնիկական սպասարկման, ստուգողական գնումների և տեղադրման բոլոր աշխատանքների կատարումը որակավորված մասնագետների կողմից, որոնք թույլ է տրված կատարել նման աշխատանքների և որոնք բավարար չափով տեղեկացվել են այդ աշխատանքների մասին՝ տեղադրման և շահագործման ձեռնարկը մանրամասն ուսումնասիրելու ընթացքում:

Բոլոր աշխատանքները պարտադիր կերպով պետք է իրականացվեն սարքավորումը անջատած վիճակում: Սարքավորումը կանգնեցնելից պետք է անպայման պահպանվի գործողությունների կարգը, որը նկարագրված է տեղադրման և շահագործման ձեռնարկում:

Աշխատանքների ավարտին անմիջապես պետք է նորից տեղադրվեն կամ միացվեն բոլոր ապամոնտաժված պաշտպանիչ և պահպանող սարքերը:

1.8 Ինքնուրույն վերասարքավորում և պահեստային հանգույցների և դետալների պատրաստում

Սարքավորումների վերասարքավորումը և փոփոխումը թույլ է տրվում կատարել միայն արտադրողի հետ համաձայնեցնելու դեպքում:

Ֆիրմային պահեստային հանգույցները և դետալները, ինչպես նաև օգտագործման համար արտադրող ընկերության կողմից թույլատրված լրակազմի բաղադրիչները, նախատեսված են շահագործման հուսալիությունը ապահովելու համար:

Այլ արտադրողների կողմից պատրաստված հանգույցների և դետալների կիրառումը կարող է հանգեցնել նրան, որ արտադրողը կիրառելի պատասխանատվություն կրել դրա արդյունքում առաջացած հետևանքների համար:

1.9 Շահագործման անթույլատրելի ռեժիմներ

Մատակարարվող սարքավորման շահագործական հուսալիությունը երաշխավորվում է միայն, եթե այն կիրառվում է գործառնական նշանակությանը համապատասխան՝ «Կիրառման ոլորտը» բաժնի համաձայն: Բոլոր դեպքերում սահմանային թույլատրելի արժեքները, որոնք նշված են տեխնիկական տվյալներում պետք է անպայման հաշվի առնվեն:

2. Տեղափոխում և պահպանում

Սարքավորման փոխադրումը հարկավոր է իրականացնել փակ վագոններում, ծածկված ավտոմեքենաներում օդային, գետային կամ ծովային փոխադրամիջոցներով:

Սարքավորման փոխադրման պայմանները, մեխանիկական գործոնների ազդեցության մասով, պետք է համապատասխանեն «C» խմբին՝ ըստ ԳՕՍՍ 23216-ի:

Տեղափոխման ժամանակ փաթեթավորված սարքավորումը պետք է հուսալի ամրացված լինի փոխադրամիջոցների վրա՝ ինքնաբերաբար տեղաշարժումները կանխելու նպատակով:

Սարքավորման պահպանման պայմանները պետք է համապատասխանեն ԳՕՍՍ 15150-ի «C» խմբին:

Պահպանման նշանակված առավելագույն ժամկետը կազմում է 2 տարի: Պահպանման ժամկետի ողջ ընթացքում կոնսերվացում չի պահանջվում:

Պոմպային սարքավորումների, կառավարման համակարգերի և պարագաների պահպանման պայմանները անհրաժեշտ է նայել համապատասխան սարքավորման Անձնագրում, Տեղադրման և շահագործման ձեռնարկում:

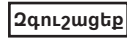
3. Փաստաթղթում նիշերի և մակագրությունների նշանակությունը



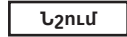
*Նախագգուշացում
Տվյալ հրահանգներին չհետևելը կարող է հանգեցնել մարդկանց առողջության համար վտանգավոր հետևանքների:*



*Նախագգուշացում
Տվյալ հրահանգներին չհետևելը կարող է հանդիսանալ էլեկտրական հոսանքից վնասվելու պատճառ:*



Անվտանգության տեխնիկայի վերաբերյալ հրահանգներ, որոնք չկատարումը կարող է առաջացնել սարքավորման աշխատանքի խափանում, ինչպես նաև դրա վնասում:



Խորհուրդներ կամ հրահանգներ, որոնք հեշտացնում են աշխատանքը և ապահովում են սարքավորման անվտանգ շահագործումը:

4. Արտադրատեսակի վերաբերյալ ընդհանուր տեղեկություններ

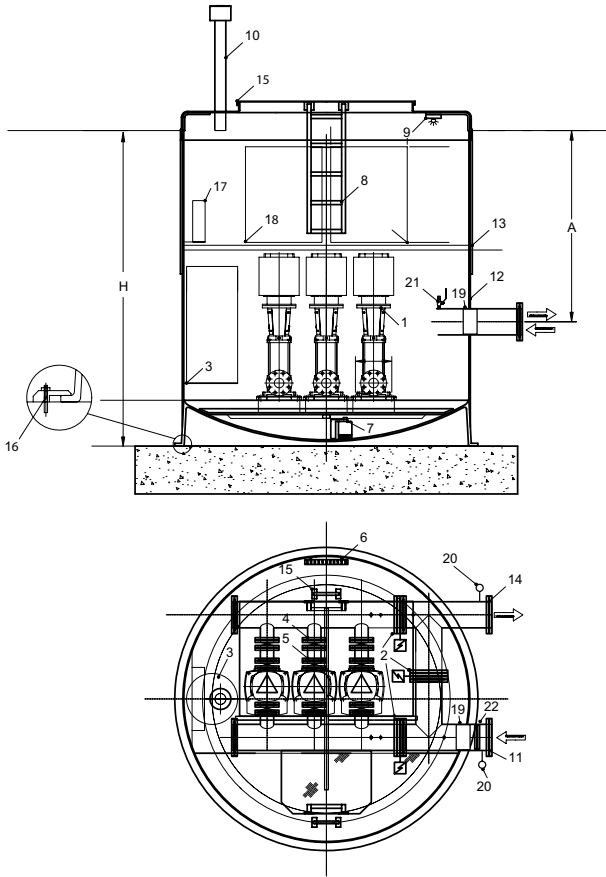
Տվյալ փաստաթուղթը տարածվում է ապակեպլաստիկից պատրաստված ռեզերվուարում ճնշման բարձրացման PBS համալիր կայանների (այսուհետ՝ PBS կայաններ) վրա:

PBS կայանները մատակարարվում են շահագործմանն ամբողջովին պատրաստ, ներառյալ պոմպերը կամ Hydro ճնշման բարձրացման կայանները, չժանգոտվող պողպատից պատրաստված ճնշման խողովակաշարերի համակարգը, խողովակաշարի արմատուկը և կառավարման պահարանը:

Ըստ պահանջի PBS կայանում կարելի է տեղադրել դրենաժային պոմպ:

Մեծամասամբ ապակեպլաստիկից պատրաստված ռեզերվուարում ճնշման բարձրացման PBS համալիր կայանները պատրաստվում են պատվիրատուի անհատական պահանջներին համաձայն:

Ապակեպլաստիկից պատրաստված ռեզերվուարում ճնշման բարձրացման PBS կայանի կառուցվածքի օրինակը ներկայացված է նկար 1-ում:

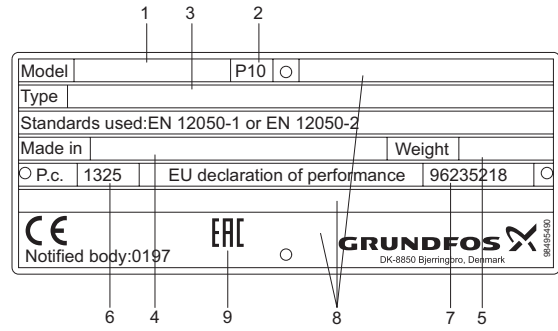


Նկար 1 PBS կայանի կառուցվածքի օրինակ

Դիրք Անվանում

1	Ուղղահայաց պոմպեր
2	Պտտովի փականակներ
3	Ճնշման թաղանթային բաք
4	Պտտովի փականակներ
5	Հակադարձ փական
6	Էլեկտրատաքացուցիչ
7	Դրենաժային պոմպ
8	Սանդուղք այլումինե
9	Լամպեր լուսավորման էներգախնայող
10	Օդափոխություն (բնական/հարկադրական)
11	Ներմղման խողովակաճյուղ
12	Կայանքի մեխանիկական մակաշերտմամբ պատրաստված ապակեթելքով ամրանավորած պլաստմասե ռեզերվուար՝ Ե=1800, 2300, 3000 մմ, H=2500, 3000 մմ
13	Ջերմամեկուսացում (1500 մմ/2500 մմ)
14	Ճնշման խողովակաճյուղ
15	Սողո կափարիչով
16	Որմնակապերի լրակազմ
17	Անխափան սնուցման աղբյուր
18	Կառավարման պահարան
19	Մուտքի ցանցավոր ֆիլտր
20	Սանոմետրներ
21	Գնդավոր ծորակով խողովակապտուկ 1/2" ֆիլտրից հետո
22	Ֆիլտրի սպասարկման համար պտտովի փականակ

Ֆիրմային վահանակ



Նկար 2 PBS Ֆիրմային վահանակ

Դիրք Անվանում

1	Արտադրանքի համարը
2	Արտադրման վայրը
3	Տիպային նշանակում
4	Արտադրող երկիր
5	Քաշը
6	Արտադրման տարեթիվ [1-ին և 2-րդ թվերը = տարի, 3-րդ և 4-րդ թվերը = օրացույցային շաբաթ]
7	Անձնագիր, Տեղադրման և շահագործման ձեռնարկ, հրատարակության համար
8	Չի լրացվում
9	Շուկայում շրջանառության նշաններ

Տիպային նշանակում

Օրինակ	PBS MPC E 2 CRE64-4 22 kW 3x380-415 V
Տիպային շարք՝ PBS	
[-]- կայան առանց կառավարման պահարանի MPC E - խումբ և «Hydro» նշման բարձրացման կայանքի ենթախումբ	
Պոմպերի քանակը	
Պոմպի տեսակը՝	
Պոմպերի շարժիչների հզորությունը	
Սնուցող լարում	

TM06 3836 1015

5. Փաթեթավորում և տեղափոխում

5.1 Փաթեթավորում

Սարքավորումը ստանալիս ստուգեք փաթեթավորումը և ինքը սարքավորումը՝ վնասվածքների առկայության առումով, որոնք կարող են առաջացած լինել տեղափոխման ընթացքում: Փաթեթավորումը օգտահանելուց առաջ մանրամասն ստուգեք՝ նրանում կարող են մնացած լինել փաստաթղթեր և մանր դետալներ: Եթե ստացված սարքավորումը չի համապատասխանում ձեր պատվիրածին՝ դիմեք սարքավորման մատակարարողին:

Եթե սարքավորումը վնասվել է տեղափոխման ժամանակ, անմիջապես կապվեք փոխադրող կազմակերպության հետ և տեղեկացրեք սարքավորման մատակարարին այդ մասին:

Մատակարարը իրավունք է վերապահում մանրամասն ստուգելու հնարավոր վնասվածքը:

Փաթեթի օգտահանման վերաբերյալ տեղեկատվությունը տես 18-րդ բաժնում: Փաթեթի օգտահանման վերաբերյալ տեղեկատվություն:

5.2 Տեղափոխում



Նախազգուշացում
Հարկավոր է հետևել տեղական նորմերի և կանոնների սահմանափակումներին՝ ձեռքով իրականացվող բարձրացման և բեռման ու բեռնաթափման աշխատանքների նկատմամբ:

PBS կայանների ռեգերվուարների տեղափոխման տեսակ՝ ուղղահայաց հարթակի վրա: Փոխաբեռման և բեռնառաքման ժամանակ բարձրացումներն իրականացնել ռեգերվուարի ներքևի մասից կառչելով:

Հավաքակցելուց առաջ հեռացնել տրանսպորտային ամրակման հարմարանքը և հնարավոր ազատ և չամրացված առարկաները: Ամբարձիչ սարքավորումներն ընտրել արտադրող գործարանի առաջարկությանը համապատասխան:

PBS կայանի ուղղահայաց դիրքում տեղակայման ժամանակ PBS կայանի քաշը հավասարաչափ բաշխել բոլոր բարձրացման բլթանցքների վրա:

2գուշացեք

Բարձրացման ժամանակ առասանները պետք է գտնվեն ուղղահայաց դիրքում: PBS կայանի վնասման հնարավորությունը բացառելու համար կիրառեք միայն առասաններ կամ մետաղաճոպաններ (շղթա չօգտագործել):

Տեղադրումից առաջ համոզվեք, որ՝

- PBS կայանը չի ստացել վնասվածքներ փոխադրման ընթացքում:
- PBS կայանի համարվածությունը համապատասխանում է պահանջներին (պատվերին):
- Խողովակաճյուղերի ուղղությունը և չափերը ճիշտ են:
- Լրացուցիչ հանդերձանքը տեղադրվել է:
- Բոլոր հեղուկային միացումները ձգվել են փոխադրումից հետո:

6. Կիրառման ոլորտ

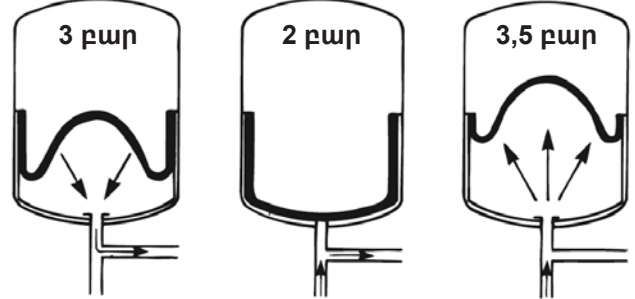
Ապակեպլաստիկից պատրաստված ռեգերվուարում ճնշման բարձրացման PBS համալիր կայանները կիրառվում են՝

- Ջրատար ցանցում ջրի անբավարար ճնշմամբ բնակավայրերի նոր կառուցվող միկրոշրջանների, գյուղական շրջանների, գոյություն ունեցող քաղաքային շրջանների և թաղամասերի ջրամատակարարման համակարգերում ջրի ճնշման ավելացման համար;
- ջրամատակարարման առկա ցանցերից բարձր տեղակայված մունիցիպալ կազմավորումներում, գյուղերում, առանձին տներում օգտագործման համար;
- ռեգերվուարների լցման համար, ինչպես նաև հրդեհաշիջման և ոռոգման համակարգերում:

7. Գործելու սկզբունքը

Ապակեպլաստիկից պատրաստված ռեգերվուարում ճնշման բարձրացման PBS համալիր կայանի գործելու սկզբունքը հիմնված է ապակեպլաստիկից պատրաստված ռեգերվուարում տեղադրված ճնշման բարձրացման պոմպային կայանքի աշխատանքի վրա:

Կայանն աշխատում է ավտոմատ կերպով՝ համակարգի պահանջներին համապատասխան, այսինքն տվիչի ցուցմունքներին և կառավարման պահարանի կարգավորումներին համապատասխան: Ընդհանուր դեպքում ջուրը թաղանթային ճնշման բացից (օրինակը տես նկար 3), մինչև բացի ամբողջովին դատարկվելը: Երբ ճնշումը կնվազի միջև գործարկման արժեքը, կգործարկվի առաջին պոմպը: Եթե ջրի սպառումը կշարունակի ավելանալ, առաջին պոմպի արտադրողականությունը կավելանա պատման արագության կարգավորման հաշվին (-E և -F համակարգերում), կամ առաջին պոմպը անմիջապես կկտրվի աշխատել պատման անվանական հաճախությունով (-S համակարգում): Եթե մեկ պոմպի արտադրողականությունը լինի անբավարար, կմիացվեն ավելի շատ պոմպեր և նրանց արտադրողականությունը կավելանա (-E և -F համակարգերում) մինչև աշխատանքային ռեժիմին հասնելը: Եթե ջրի սպառումը նվազի, ապա, ճնշման տվիչի ցուցմունքին համապատասխան, պոմպերի արտադրողականությունը կնվազի ընդհուպ մինչև նրանց անջատումը (-E և -F համակարգերում): Վերջում անջատվում է առաջին պոմպը:



Նկար 3 Թաղանթային ճնշման բաց

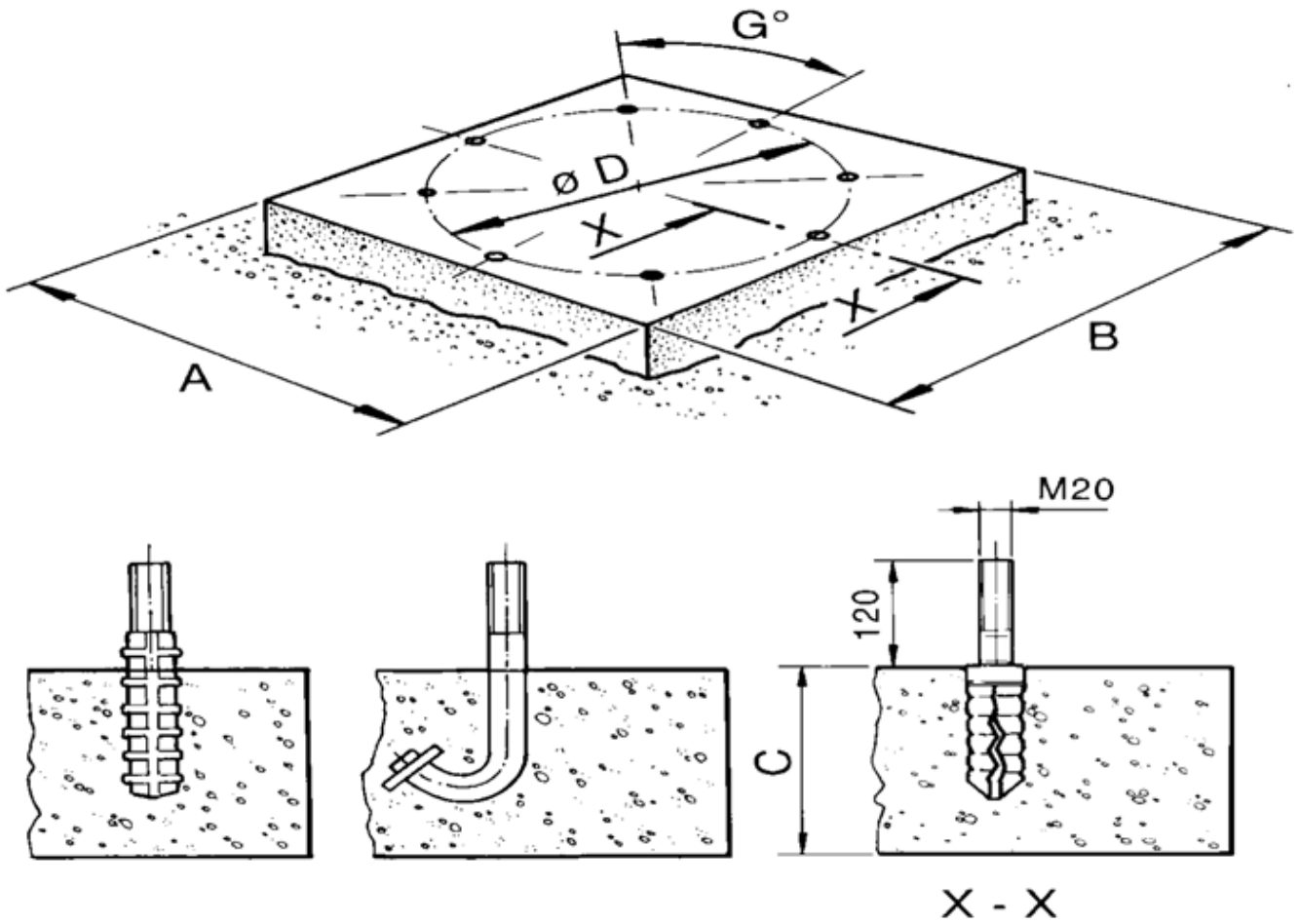
8. Մեխանիկական մասի տեղադրում

8.1 Հիմնասալ

Ապակեպլաստիկից պատրաստված ռեգերվուարում ճնշման բարձրացման PBS համալիր կայանների համար հիմքը (Grundfos ընկերության կողմից չի մատակարարվում) իրենից ներկայացնում է փոստրակի հատակին կոպիճի խտացված շերտի վրա տեղակայված բետոնե մոնտիթ կոնստրուկցիա:

Փոստրակի հատակը պետք է լինի հավասարեցված և հորիզոնական. անհրաժեշտության դեպքում հատակը տոփանում են տոփանիչ մեքենայով: Փռված գրունտի խտության աստիճանը պետք է համապատասխանի Proctor Test մեթոդով չափված խտության 90 և ավել տոկոսին: Կայանը ստրուն գրունտի մեջ տեղադրելիս տոփանումը կատարել հատուկ զգուշությամբ: Բետոնի հենասալը, որի վրա տեղադրվում է ճնշման բարձրացման PBS կայանը, հանդիսանում է պատրաստի կոնստրուկցիա, սակայն, որպես այլընտրանք, այն կարող է լցված լինել փոստրակի հատակի կամ անմիջապես հողի վրա, կամ էլ կոպիճի խտացված շերտի վրա: Ամրակումը (հիմնահեղուկները) պետք է տեղադրվեն բետոնե հիմնասալի մեջ մինչև ռեգերվուարի տեղադրումը:

Հիմնասալի խորհուրդ տրվող չափերը

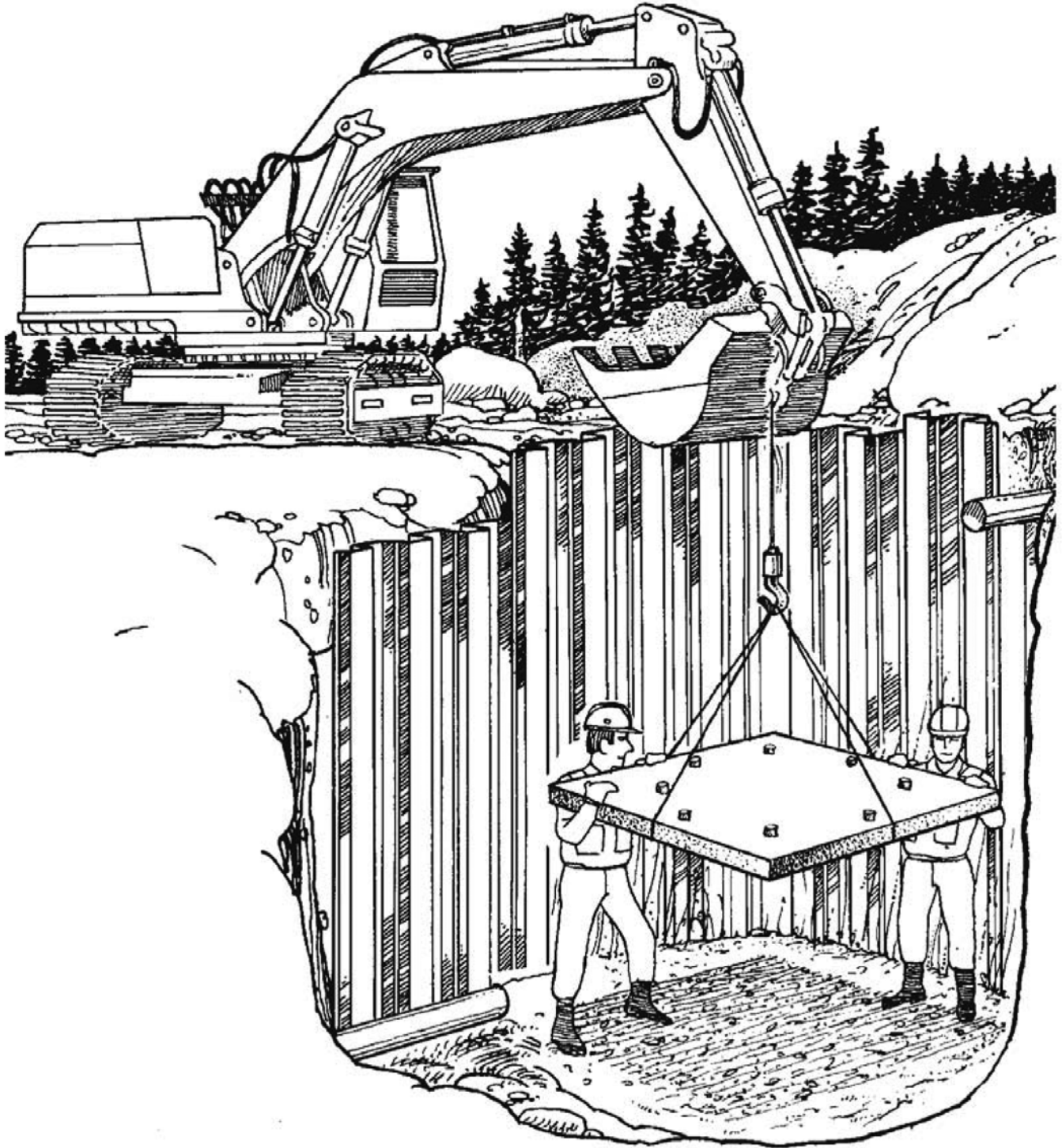


Նկար 4 Հիմնասալի խորհուրդ տրվող չափերը

Հիմքի չափերը ≤ 6000 մմ բարձրության դեպքում՝

Տեսակ	A x B մմ	C մմ	$\varnothing D$ մմ
1800	2700	300	1980
2300	3450	350	2500
3000	4000	400	3200

8.2 Պատրաստի հիմնասալի տեղակայում



Նկար 5 Պատրաստի հիմնասալի տեղակայում

2գուշացեք *Տեղակայման ժամանակ ստուգեք հիմքի հորիզոնական դիրքը:*

8.3 Ռեգերվուարի հավաքակցում

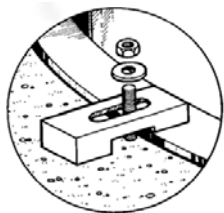
Ճնշման բարձրացման PBS կայանը տեղադրելուց առաջ անհրաժեշտ է մաքրել հիմքը կողմնակի առարկաներից: Համոզվեք, որ սալի մակերեսների և ամրակման մանրամասերի միջև ոչինչ չկա:

Ռեգերվուարը բարձրացնում են բարձրացման բլթանցքներից և ամրացնում են հիմնասալի վրա: Ռեգերվուարի տեղադրման ժամանակ պահպանեք զգուշությունը, քանի որ հիմնահեղուկները կարող են վնասել ռեգերվուարի մակերեսը:

Ստուգեք PBS պոմպային կայանի ուղղահայացությունը: Հիմնասալի հորիզոնական դիրքի դեպքում, PBS կայանը կտեղակայվի խիստ ուղղահայաց:

Տեղադրեք սյունակալները և ձգեք պնդողակները: Համոզվեք, որ PBS կայանի հատակի ամրանավորված պլաստիկից պատրաստված մասերում լարում չկա:

2գուշացեք



Նկար 6 Ռեգերվուարի հատակի ամրակում հիմնասալին սյունակալների միջոցով

8.4 Խողովակների միացում

Խողովակների միացումը կատարում են փոստրակի՝ մինչև մոտեցնող և ճնշումային կոլեկտորները լցման ընթացքում: Այդ նշագծից գրունտի հետադարձ լցումը և տոփանումը հատկապես կարևոր է, տես **8.5 Հետադարձ լցում** բաժինը:

Միացումից առաջ հարկավոր է համոզվել, որ ներքին արմատուրը ձգված է (երկարատև տեղափոխման ժամանակ կցվանքները կարող էին թուլանալ):

Ազուլցային միացումների դեպքում ստուգել հետևյալը՝

- Մակերեսները մաքուր են:
- Մոտեցնող կոլեկտորը և ազուլցները համառանցք են:
- Ազուլցի պտուտակները ձգված են:

8.5 Հետադարձ լցում

Հետադարձ լցումից առաջ համոզվեք, որ PBS կայանը վնասվածքներ չունի: Վնասվածքների դեպքում կապվեք «Գրունդֆոս» ՍՊԸ-ի ներկայացուցչի հետ հետագա գործողությունները համաձայնեցնելու համար:

Ճնշման բարձրացման PBS կայանը հիմնասալին ամրացնելուց մասնա կայանի ուղղահայացությունը, ինչպես նաև այլ տարրերի վիճակը ստուգելուց հետո սկսեք հետադարձ լցումը:

PBS կայանի կամ պլաստիկից պատրաստված այլ դետալների հավասարեցումը էքսկավատորի միջոցով արգելվում է:

2գուշացեք

Ետադարձ լցման համար օգտագործեք լավ մաղած ավազ կամ կոպիճ: Հատիկաչափական առավելագույն չափը մինչև 32 մմ: Լցվող նյութը չպետք է պարունակի կողմնակի առարկաներ: Լցումը կատարել շեն առ շերտ, յուրաքանչյուր շերտի առավելագույն բարձրությունը չպետք է գերազանցի 50 սմ: Ձմռան անհրաժեշտ է միջոցներ ձեռնարկել գրունտի սառչելու դեմ:

Մոտեցնող և ճնշումային կոլեկտորների տակի գրունտը պետք է լինի լավ տոփանված: Գրունտի մեխանիկական խցիչների կիրառումը հնարավոր է միայն PBS կայանի պատերից 30 սմ տարածության վրա:

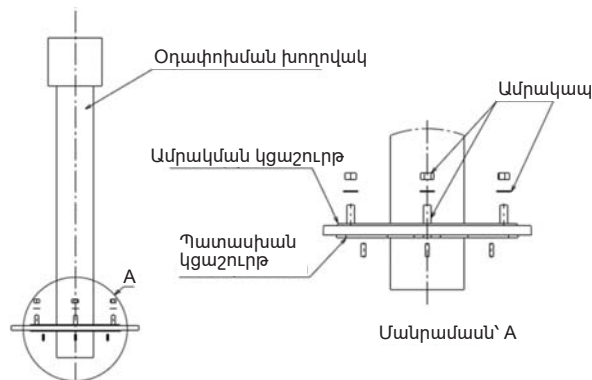
Գրունտային ջրերի մակարդակի իջնելու դեպքում հետադարձ լցումը կատարվում է այնքան, մինչև գրունտի քանակը PBS կայանի շուրջ դառնա դուրս մղող ուժը գրոյացնելու համար բավարար: Եթե գրունտային ջրերի մակարդակը չի նշվել, այն համարվում է գետնի մակարդակին հավասար:

PBS կայանի վնասվելուց խուսափելու համար խորհուրդ է տրվում բացառել մոտակայքում տեխնիկայի անտեղի գտնվելը:

PBS կայանի վերևի մասը ունի լիրք, PBS կայանի կափարիչը պետք է գտնվի գետնից բարձր:

8.6 Լրացուցիչ պարագաներ

Լրացուցիչ պարագաները, այդ թվում օդափոխման խողովակը և բազրիկները, տեղադրում են մատակարարվող լրակազմում ներառված մոնտաժային պարագաների օգնությամբ: Մեկուսիչ շերտի վնասվելու հնարավորությունը բացառելու համար խորհուրդ է տրվում կիրառել բավական հաստություն ունեցող ներդիրներ:



Նկար 7 Օդափոխման խողովակի տեղակայում

Օդափոխման խողովակի դիրքի կարգավորումը կատարվում է լրացուցիչ տափօղակների տեղադրմամբ:

8.7 Մոնտաժային տիպիկ սխալներ

PBS կայանի ռեգերվուարի սխալ տեղադրման հետևանք կարող է լինել վնասվածքը, որի վերականգնումը կապված է զգալի ծախսերի հետ: Հիմնական մոնտաժային սխալներն են՝

- Մոտեցնող և ճնշումային կոլեկտորներից ներքև հետադարձ լցումը և նրա խտացումը կատարվել են անփութորեն կամ օգտագործվել է սառչած գրունտ: Հետևանք՝ գրունտի նստվածքի պատճառով ներքին խողովակաշարի վնասվածք/տեղաշարժ:
- Ավազով հետադարձ լցվածքի անհավասար կատարում: Օրինակ, բեռնատարը դատարկել է ավազը PBS կայանի միայն մեկ կողմից, առաջացնելով պոմպային ռեգերվուարի թեքում, վնասելով PBS կայանը և խողովակաշարը:
- Եթե հիմնասալը անհավասար է, նրա հավասարեցման համար կարող էր կիրառվել սեպ, որը կարող էր խփվել սյունակալների միջև: Արդյունքում սյունակալների ձգումը կարող է առաջացնել մոնտաժային կցաշուրթի վնասվածք և արտահոսք:
- Հետադարձ լցվածքի մեջ հայտնվել են խոշոր քարեր, որոնք կարող են վնասել PBS կայանի պատը:
- Հողային աշխատանքների պլանում սխալներ և այդ պլանի կատարման ժամանակ դրանց հետ կապված սխալներ:

Սխալները կարող են մոնտաժից հետո առաջացնել հիմնասալի տեղաշարժ և, որպես հետևանք, PBS կայանի վնասում: Անբավարար լցման և գրունտային ջրերի իջեցման աշխատանքների, օրինակ՝ օրվա վերջում, դադարեցման դեպքում գրունտային ջրերի բարձրացումը կարող է PBS կայանը տեղաշարժել դեպի վեր:

Փոստրակի նախագծումը և աշխատանքների կատարումը պետք է հանձնարարել միայն արեստավարժ երկրատեխնիկներին:

2գուշացեք

9. Էլեկտրասարքավորումների միացում



Նախազգուշացում
Էլեկտրասարքավորման միացումը պետք է իրականացվի միայն մասնագետի կողմից, տեղական նորմերին և կանոնների համապատասխան:



Նախազգուշացում
Պոմպի կամ կապուլյորների հետ աշխատանքը սկսելուց առաջ անհրաժեշտ է հանել ապահովիչները կամ անջատել սնուցումը: Համոզվեք որ Էլեկտրասնուցման պատահական միացումը բացառված է:

Տես Համապատասխան պոմպային սարքավորման և կառավարման համակարգի Անձնագիր, Տեղադրման և շահագործման ձեռնարկ:

10. Շահագործման սկիզբը

Բոլոր արտադրատեսակներն անցնում են ընդունման-հանձնման փորձարկումներ արտադրող գործարանում: Տեղադրման վայրում լրացուցիչ փորձարկումների անցկացման անհրաժեշտություն չկա: Սարքավորումը գործարկելու նպատակով խորհուրդ ենք տալիս դիմել «Գրունդֆոս» ՍՊԸ-ի սպասարկման կենտրոն:

Միացումներ

Համոզվեք, որ միացումները կատարված են ճիշտ և ամուր ձգված են:

Պոմպեր

Համոզվեք, որ պոմպերը ճիշտ են տեղադրված հեռաշրջանակի վրա, պոմպային ռեզերվուարից հեռացրեք առարկաները, գործիքները, շինարարական աղբը և այլն: Տեսեք համապատասխան սարքավորման Անձնագիրը, Տեղադրման և շահագործման ձեռնարկը:

2գուշացեք **PBS կայանի մեկնարկից առաջ անհրաժեշտ է յուրաքանչյուր պոմպից հեռացնել օդը արտաթողման խցանի միջոցով:**

2գուշացեք **Պոմպերի «չոր վիճակում» շահագործումը արգելվում է, քանի որ դա կարող է հանգեցնել լիտեռի ճակատային խցվածքի վնասման:**

Կաբելային միակցիչներ

Ստուգեք կաբելային միակցիչների ամրությունը և հերմետիկությունը:

11. Շահագործում

Շահագործման պայմանները ներկայացված են համապատասխան պոմպային սարքավորման և կառավարման համակարգի Անձնագրում, Տեղադրման և շահագործման ձեռնարկում:

Արտադրատեսակը սարքաբերման կարիք չունի:

12. Տեխնիկական սպասարկում

Նշում **Խորհուրդ է տրվում պոմպի տեխնիկական սպասարկման բոլոր աշխատանքները իրականացնել այն ժամանակ, երբ այն գտնվում է ռեզերվուարից դուրս:**

Տես Համապատասխան պոմպային սարքավորման և կառավարման համակարգի Անձնագիր, Տեղադրման և շահագործման ձեռնարկ:

Արտադրատեսակը սարքաբերման կարիք չունի:

13. Շահագործումից հանում

Ապակեպլաստիկից պատրաստված ռեզերվուարում ճնշման բարձրացման PBS կայանի կազմում ներառված պոմպային սարքավորումները շահագործումից հանելու համար տեսեք համապատասխան սարքավորման Անձնագիրը, Տեղադրման և շահագործման ձեռնարկը:

14. Տեխնիկական տվյալներ

- Պոմպերի քանակը 1 կայանքի կազմում՝ մինչև 4 հատ (ցպահանջ՝ մինչև 6):
- Ռեզերվուարի բարձրությունը՝ մինչև 5000 մմ (ցպահանջ) – 5500 մմ):
- Ռեզերվուարի տրամագիծը՝ մինչև 3000 մմ.
- Ընդունման/չնշման արմատուրի տրամագիծը DN՝ մինչև 250 մ (ըստ պահանջի - մինչ-400 մմ):

Ապակեպլաստիկից պատրաստված ռեզերվուարում ճնշման բարձրացման PBS կայանի կազմում ներառված պոմպային սարքավորումների և կառավարման համակարգերի (ծայնային ճնշման մակարդակը ներառյալ) տեխնիկական տվյալները տեսեք համապատասխան սարքավորման Անձնագիրում, Տեղադրման և շահագործման ձեռնարկում:

15. Անսարքությունների հայտնաբերում և վերացում

Տեսեք ապակեպլաստիկից պատրաստված ռեզերվուարում ճնշման բարձրացման PBS կայանի կազմում ներառված պոմպային սարքավորումների և կառավարման համակարգի Անձնագիրը, Տեղադրման և շահագործման ձեռնարկը:

16. Արտադրատեսակի օգտահանում

Արտադրատեսակի սահմանային վիճակի հիմնական չափանիշն է՝

1. մեկ կամ մի քանի բաղադրիչ մասերի շարքից դուրս գալը, որոնց վերանորոգումը կամ փոխարինումը նախատեսված չեն,
2. վերանորոգման և տեխնիկական սպասարկման ծախսերի ավելացում, որը հանգեցնում է շահագործման տնտեսական աննպատակահարմարությանը:

Տվյալ արտադրատեսակը, ինչպես նաև հանգույցները և դետալները պետք է հավաքվեն և օգտահանվեն բնապահպանության ոլորտի տեղական օրենսդրության պահանջներին համապատասխան:

17. Արտադրող: Ծառայության ժամկետ

Արտադրող՝ Grundfos Holding A/S, Poul Due Jensens Vej 7, DK-8850 Bjerringbro, Դանիա*

* արտադրման երկիրը ճշգրիտ նշված է սարքավորման ֆիրմային վահանակի վրա:

Արտադրողի կողմից լիազորված անձ՝ «Գրունդֆոս Իստրա» ՍՊԸ 143581, Մոսկվայի մարզ, Իստրինսկի շրջան, գ. Լեշկովո, տ. 188:

Ներկրողները Եվրասիական տնտեսական միության տարածքում՝

«Գրունդֆոս Իստրա» ՍՊԸ 143581, Մոսկվայի մարզ, Իստրինսկի շրջան, գ. Լեշկովո, տ. 188:

«Գրունդֆոս» ՍՊԸ 109544, ք. Մոսկվա, Շկոլնայա փ. 39-41, շին. 1:

«Գրունդֆոս Դազախստան» ՍՊԸ Դազախստան, 050010, ք. Ալմատի, մկր-ն Կոկ-Տոբե, փ.Կիզ-ժիբեկ, 7:

Սարքավորման գործողության ժամկետը կազմում է 10 տարի:

Նշանակված ծառայության ժամկետը լրանալուց հետո սարքավորման շահագործումը կարող է շարունակվել տվյալ ցուցանիշը երկարաձգելու հնարավորության մասին որոշումը կայացնելուց հետո: Սարքավորման շահագործումը սույն փաստաթղթի պահանջներից տարբերվող նշանակությամբ չի թույլատրվում:







Սարքավորման ծառայության ժամկետի երկարաձգման աշխատանքները պետք է իրականացվեն օրենսդրության պահանջներին համապատասխան, չնվազեցնելով մարդկանց կյանքի և առողջության համար անվտանգության և շրջակա միջավայրի պահպանության պահանջները:

18. Փաթեթանյութի օգտահանման վերաբերյալ տեղեկատվություն

Grundfos ընկերության կողմից կիրառվող ցանկացած տեսակի փաթեթի մակնշման վերաբերյալ տեղեկատվություն



Փաթեթը նախատեսված չէ սննդամթերքի հետ շփվելու համար

Փաթեթավորման նյութ	Փաթեթավորման/փաթեթավորման օժանդակ միջոցների անվանում	Փաթեթավորման/փաթեթավորման լրացուցիչ միջոցների պատրաստման համար օգտագործվող նյութի տառանիշը
Թուղթ և ստվարաթուղթ (ծալքավոր ստվարաթուղթ, թուղթ, այլ ստվարաթուղթ)	Տուփեր/արկղեր, ներդիրներ, միջադիրներ, միջնաշերտեր, ցանցեր, ֆիքսատորներ, լցիչ նյութ	 PAP
Փայտ և փայտե նյութեր (փայտ, խցան)	Արկղեր (տախտակյա, նրբատախտակյա, փայտաթելքային սալից), կրկնատակեր, կավարածածկեր, հանվող կողեր, շերտաձողիկներ, ֆիքսատորներ	 FOR
(ցածր խտության պոլիէթիլեն)	Ծածկոցներ, պարկեր, թաղանթներ, տոպրակներ, օդով լցված բշտիկավոր թաղանթ, ֆիքսատորներ	 LDPE
Պլաստիկ (բարձր խտության պոլիէթիլեն)	Խցուկային միջադիրներ (թաղանթե նյութերից), այդ թվում՝ օդով լցված բշտիկավոր թաղանթ, ֆիքսատորներ, լցիչ նյութ	 HDPE
(պոլիստիրոլ)	Խցուկային միջադիրներ պենոպլաստից	 PS
Կոմբինացված փաթեթավորում (թուղթ և ստվարաթուղթ/պլաստիկ)	«Սքին» տեսակի փաթեթավորում	 C/PAP

Խնդրում ենք ուշադրություն դարձնել հենց փաթեթավորման և/կամ փաթեթավորման օժանդակ միջոցների մակնշմանը (այն փաթեթավորման/փաթեթավորման օժանդակ միջոցների վրա արտադրող գործարանի կողմից փակցվելու դեպքում) Անհրաժեշտության դեպքում՝ ռեսուրսների խնայողության և բնապահպանական արդյունավետության նպատակներով, Grundfos ընկերությունը կարող է կրկնակի կիրառել նույն փաթեթավորումը և/կամ փաթեթավորման օժանդակ միջոցները: Արտադրողի որոշմամբ՝ փաթեթը, փաթեթավորման օժանդակ միջոցները և նյութերը, որոնցից դրանք պատրաստված են, կարող են փոփոխվել: Արդի տեղեկատվությունը խնդրում ենք ճշտել պատրաստի արտադրանքի արտադրողից, որը նշված է սույն Անձնագրի, Տեղադրման և շահագործման ձեռնարկի «Արտադրող: Ծառայության ժամկետ» բաժնում: Հարցում կատարելիս անհրաժեշտ է նշել արտադրանքի համարը և սարքավորման արտադրող երկիրը:



RU

Комплектные насосные станции повышения давления в стеклопластиковом резервуаре, тип PBS декларированы на соответствие требованиям технических регламентов Таможенного союза «О безопасности машин и оборудования» (ТР ТС 010/2011), «О безопасности низковольтного оборудования» (ТР ТС 004/2011), «Электромагнитная совместимость технических средств» (ТР ТС 020/2011).

Декларация о соответствии: № ЕАЭС N RU Д-ДК.БЛ08.В.02928, дата регистрации 01.02.2018, срок действия до 31.01.2023 г.

Заявитель: Общество с ограниченной ответственностью «Грундфос Истра». Адрес: 143581, РОССИЯ, Московская область, Истринский район, деревня Лешково, дом 188. Телефон: +74957379101, Факс: +74957379110.

Принадлежности, комплектующие изделия, запасные части, указанные в сертификате соответствия, являются составными частями сертифицированного изделия и должны быть использованы только совместно с ним.

Информация в данном документе является приоритетной.

KZ

Шыныпластикалық резервуарда қысымды арттыру Кешенді сорғы станциялары Кедендік одақтың «Машиналар мен жабдықтар қауіпсіздігі туралы» (ТР ТС 010/2011), «Төменвольтты жабдықтың қауіпсіздігі» (ТР ТС 004/2011), «Техникалық құралдардың электромагнитті үйлесімділігі» (ТР ТС 020/2011) техникалық регламенттердің талаптарына сәйкес сертификацияланған.

Сәйкестілік мағлұмдамасы: № ЕАЭС N RU Д-ДК.БЛ08.В.02928, тіркеу күні 01.02.2018 ж., қызметтік мерзімі 31.01.2023 ж. дейін.

Мәлімдеуші: «Грундфос Истра» Жауапкершілігі шектеулі қоғамы. Мекен-жай: 143581, РЕСЕЙ, Мәскеу облысы, Истринский ауданы, Лешково ауылы, 188-үй. Телефон: +74957379101, Факс: +74957379110.

Сәйкестік сертификатында көрсетілген керек-жарақтар, құрамдас құралдар, қосалқы бөлшектер сертифицирталған құралдың құрамдас бөлшектері болып есептеледі және тек сонымен бірге пайдаланылуы керек.

Аталған құжаттағы ақпараттар басымдықты болып табылады.

KG

PBS тибіндеги айнекпластик резервуардагы басымды жогорулатуучу комплекттик соркысма санциялары Бажы биримдигинин «Машинанын жана жабдуунун коопсуздугу тууралуу» (ТР ТС 010/2011), «Төмөн вольттук жабдуунун коопсуздугу тууралуу» (ТР ТС 004/2011), «Техникалык каражаттардын электрмагниттик шайкештиги» (ТР ТС 020/2011) техникалык регламенттин талаптарына ылайык декларацияланган.

Шайкештик жөнүндө декларация: № ЕАЭС N RU Д-ДК.БЛ08.В.02928, каттоо датасы 01.02.2018, 31.01.2023 чейин жарактуу.

Билдирүүчү: «Грундфос Истра» Жоопкерчилиги чектелген коому. Дареги: 143581, РОССИЯ, Москва облусу, Истринский району, Лешково айылы, 188-үй. Телефонуну: +74957379101, Факс: +74957379110.

Шайкештик тастыктамасында көрсөтүлгөн тетиктер, топтом буюмдар тастыктамадан өткөн буюмду түзүүчү бөлүктөр болуп саналат, алар менен биргеликте гана пайдаланылышы керек.

Ушул документтеги маалымат артыкчылыктуу болуп саналат.

AM

Ապակեպլաստիկից պատրաստված ռեզերվուարում ճնշման բարձրացման PBS տիպի համալիր կայաններն ունեն Մաքսային միության «Մեքենաների և սարքավորումների անվտանգության մասին» (ТР ТС 010/2011), «Ցածր լարման սարքավորումների անվտանգության մասին» (ТР ТС 004/2011), «Տեխնիկական միջոցների էլեկտրամագնիսական համատեղելիությունը» (ТР ТС 020/2011) տեխնիկական կանոնակարգերի պահանջներին համապատասխանության հավաստագրում:

Համապատասխանության հայտարարագիր՝ № ЕАЭС N RU Д-ДК.БЛ08.В.02928, գրանցման ամսաթիվ 01.02.2018 թ, գործողության ժամկետը մինչև 31.01.2023 թ:

Հայտատու՝ «Գրունդֆոս Իստրա» սահմանափակ պատասխանատվությամբ ընկերություն: Հասցե՝ 143581, ՌՈՒՍԱԿՍԱՆ, Մոսկվայի մարզ, Իստրինսկի շրջան, գյուղ Կոտլոյոյ, տուն 188: Հեռախոս՝ +74957379101, Ֆաքս՝ +74957379110:

Համապատասխանության հավաստագրում նշված պատկանելիքները, լրակազմի բաղադրիչները և պահեստամասերը հանդիսանում են հավաստագրված արտադրատեսակի բաղադրիչ մասեր և պետք է օգտագործվեն միայն դրա հետ:

Տեղեկատվությունը սույն փաստաթղթում գերակա է:

По всем вопросам обращайтесь:

Российская Федерация

ООО Грундфос
109544, Москва,
ул. Школьная, д. 39-41, стр. 1
Тел.: +7 (495) 564-88-00,
+7 (495) 737-30-00
Факс: +7 (495) 564-88-11
E-mail: grundfos.moscow@grundfos.com

Республика Беларусь

Филиал ООО Грундфос в Минске
220125, г. Минск,
ул. Шафарнянская, 11, оф. 56,
БЦ «Порт»
Тел.: +7 (375 17) 286-39-72/73
Факс: +7 (375 17) 286-39-71
E-mail: minsk@grundfos.com

Республика Казахстан

Грундфос Қазақстан ЖШС
Қазақстан Республикасы,
KZ-050010, Алматы қ.,
Көк-Төбе шағын ауданы,
Қыз-Жібек көшесі, 7
Тел.: +7 (727) 227-98-54
Факс: +7 (727) 239-65-70
E-mail: kazakhstan@grundfos.com

98152242 0218
ECM: 1223113