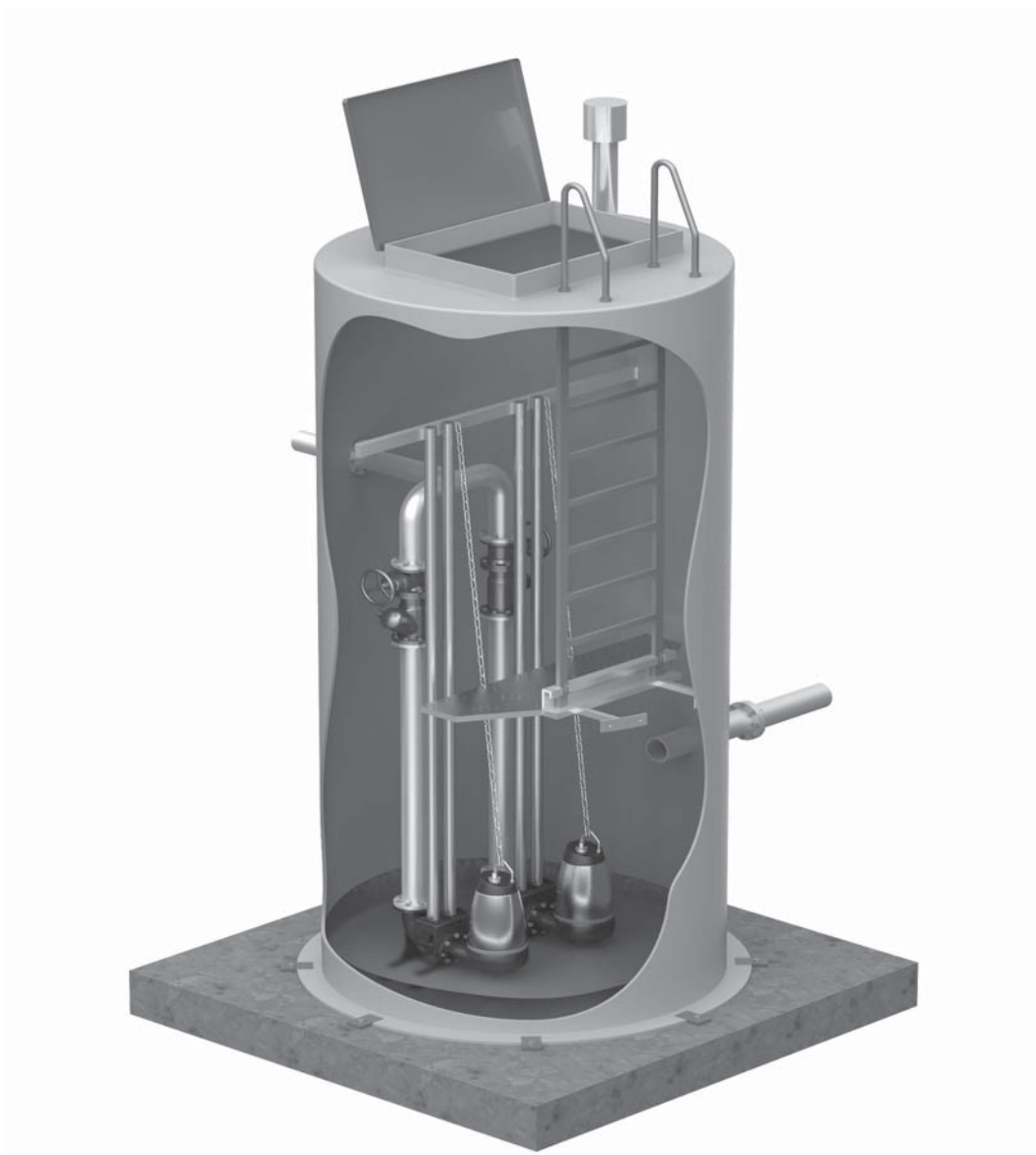


# КОМПЛЕКТНЫЕ КАНАЛИЗАЦИОННЫЕ НАСОСНЫЕ СТАНЦИИ PPS

RU Паспорт, Руководство по монтажу и эксплуатации





Комплектные канализационные насосные станции PUST, PPS, Integra, а также комплектные канализационные насосные станции на базе насосов серии S сертифицированы на соответствие требованиям Технического регламента о безопасности машин и оборудования (Постановление Правительства РФ от 15.09.2009 №753).

Декларация о соответствии:

№ Д-ДК.АИ30.В.01855, срок действия до 03.02.2018 г.

Истра, 01.09.2013 г.

---

Касаткина В. В.  
Руководитель отдела качества,  
экологии и охраны труда  
ООО Грундфос Истра, Россия  
143581, Московская область,  
Истринский район,  
дер. Лешково, д. 188

## СОДЕРЖАНИЕ

<b>1. УКАЗАНИЯ ПО ТЕХНИКЕ БЕЗОПАСНОСТИ . . . 4</b>	
1.1 Общие сведения о документе . . . . . 4	
1.2 Значение символов и надписей на изделии . . . . 4	
1.3 Квалификация и обучение обслуживающего персонала . . . . . 4	
1.4 Опасные последствия несоблюдения указаний по технике безопасности . . . . . 4	
1.5 Выполнение работ с соблюдением техники безопасности . . . . . 4	
1.6 Указания по технике безопасности для потребителя или обслуживающего персонала . . 4	
1.7 Указания по технике безопасности при выполнении технического обслуживания, осмотров и монтажа . . . . . 5	
1.8 Самостоятельное переоборудование и изготовление запасных узлов и деталей . . . . . 5	
1.9 Недопустимые режимы эксплуатации . . . . . 5	
<b>2. ТРАНСПОРТИРОВКА И ХРАНЕНИЕ . . . . . 5</b>	
<b>3. ЗНАЧЕНИЕ СИМВОЛОВ И НАДПИСЕЙ В ДОКУМЕНТЕ . . . . . 5</b>	
<b>4. ОБЩИЕ СВЕДЕНИЯ ОБ ИЗДЕЛИИ . . . . . 5</b>	
4.1 Важная информация . . . . . 5	
4.2 Предупреждения . . . . . 5	
<b>5. УПАКОВКА И ПЕРЕМЕЩЕНИЕ . . . . . 6</b>	
5.1 Упаковка . . . . . 6	
5.2 Перемещение . . . . . 6	
<b>6. ОБЛАСТЬ ПРИМЕНЕНИЯ . . . . . 7</b>	
<b>7. ПРИНЦИП ДЕЙСТВИЯ . . . . . 7</b>	
<b>8. РЕЗЕРВУАР . . . . . 7</b>	
8.1 Приемочные испытания резервуара . . . . . 8	
8.2 Фундаментная плита . . . . . 8	
8.3 Установка резервуара . . . . . 9	
8.4 Присоединение труб . . . . . 9	
8.5 Обратная засыпка грунта . . . . . 10	
8.6 Дополнительные комплектующие . . . . . 11	
8.7 Распространенные ошибки при установке . . . . . 11	
<b>9. ШКАФ УПРАВЛЕНИЯ . . . . . 11</b>	
9.1 Монтаж шкафа управления . . . . . 11	
9.2 Кабель питания . . . . . 11	
9.3 Заземление . . . . . 11	
9.4 Устройства контроля уровня . . . . . 12	
9.4.1 Поплавковые выключатели . . . . . 12	
9.4.2 Аналоговый датчик уровня . . . . . 12	
9.5 Кабели насоса . . . . . 12	
<b>10. ВВОД В ЭКСПЛУАТАЦИЮ . . . . . 13</b>	
10.1 Проверки . . . . . 13	
10.1.1 Подключение кабелей . . . . . 13	
10.1.2 Датчики контроля уровня . . . . . 13	
10.1.3 Насосы . . . . . 13	
10.1.4 Кабельные разъемы . . . . . 13	
10.2 Пуско-наладка . . . . . 13	
10.2.1 Устройства защиты от перегрузок. Установка и испытание . . . . . 13	
10.2.2 Устройства контроля уровня . . . . . 14	
10.3 Измерения . . . . . 14	
<b>11. ЭКСПЛУАТАЦИЯ И ТЕХНИЧЕСКОЕ ОБСЛУЖИВАНИЕ . . . . . 14</b>	
<b>12. ГОТОВАЯ К РАБОТЕ НАСОСНАЯ СТАНЦИЯ . . . . . 14</b>	
<b>13. УТИЛИЗАЦИЯ ОТХОДОВ . . . . . 14</b>	
<b>14. ГАРАНТИИ ИЗГОТОВИТЕЛЯ . . . . . 14</b>	

## 1. Указания по технике безопасности

### Предупреждение

Эксплуатация данного оборудования должна производиться персоналом, владеющим необходимыми для этого знаниями и опытом работы.



Лица с ограниченными физическими, умственными возможностями, с ограниченными зрением и слухом не должны допускаться к эксплуатации данного оборудования без сопровождения или без инструктажа по технике безопасности. Инструктаж должен производиться персоналом, ответственным за безопасность указанных лиц. Доступ детей к данному оборудованию запрещен.

### 1.1 Общие сведения о документе

Паспорт, Руководство по монтажу и эксплуатации, далее по тексту - Руководство, содержит принципиальные указания, которые должны выполняться при монтаже, эксплуатации и техническом обслуживании. Поэтому перед монтажом и вводом в эксплуатацию они обязательно должны быть изучены соответствующим обслуживающим персоналом или потребителем. Руководство должно постоянно находиться на месте эксплуатации оборудования. Необходимо соблюдать не только общие требования по технике безопасности, приведенные в разделе «Указания по технике безопасности», но и специальные указания по технике безопасности, приводимые в других разделах.

### 1.2 Значение символов и надписей на изделии

Указания, помещенные непосредственно на оборудовании, например:

- стрелка, указывающая направление вращения,
- обозначение напорного патрубка для подачи перекачиваемой среды,

должны соблюдаться в обязательном порядке и сохраняться так, чтобы их можно было прочитать в любой момент.

### 1.3 Квалификация и обучение обслуживающего персонала

Персонал, выполняющий эксплуатацию, техническое обслуживание и контрольные осмотры, а также монтаж оборудования должен иметь соответствующую выполняемой работе квалификацию. Круг вопросов, за которые персонал несет ответственность и которые он должен контролировать, а также область его компетенции должны точно определяться потребителем.

### 1.4 Опасные последствия несоблюдения указаний по технике безопасности

Несоблюдение указаний по технике безопасности может повлечь за собой как опасные последствия для здоровья и жизни человека, так и создать опасность для окружающей среды и оборудования. Несоблюдение указаний по технике безопасности может также привести к аннулированию всех гарантийных обязательств по возмещению ущерба.

В частности, несоблюдение требований техники безопасности может, например, вызвать:

- отказ важнейших функций оборудования;
- недейственность предписанных методов технического обслуживания и ремонта;
- опасную ситуацию для здоровья и жизни персонала вследствие воздействия электрических или механических факторов.

### 1.5 Выполнение работ с соблюдением техники безопасности

При выполнении работ должны соблюдаться приведенные в данном руководстве по монтажу и эксплуатации указания по технике безопасности, существующие национальные предписания по технике безопасности, а также любые внутренние предписания по выполнению работ, эксплуатации оборудования и технике безопасности, действующие у потребителя.

### 1.6 Указания по технике безопасности для потребителя или обслуживающего персонала

- Запрещено демонтировать имеющиеся защитные ограждения подвижных узлов и деталей, если оборудование находится в эксплуатации.
- Необходимо исключить возможность возникновения опасности, связанной с электроэнергией (более подробно смотрите, например, предписания ПУЭ и местных энергоснабжающих предприятий).

### 1.7 Указания по технике безопасности при выполнении технического обслуживания, осмотров и монтажа

Потребитель должен обеспечить выполнение всех работ по техническому обслуживанию, контрольным осмотрам и монтажу квалифицированными специалистами, допущенными к выполнению этих работ и в достаточной мере ознакомленными с ними в ходе подробного изучения руководства по монтажу и эксплуатации.

Все работы обязательно должны проводиться при выключенном оборудовании. Должен безусловно соблюдаться порядок действий при остановке оборудования, описанный в руководстве по монтажу и эксплуатации.

Сразу же по окончании работ должны быть снова установлены или включены все демонтированные защитные и предохранительные устройства.

### 1.8 Самостоятельное переоборудование и изготовление запасных узлов и деталей

Переоборудование или модификацию устройств разрешается выполнять только по согласованию с изготовителем. Фирменные запасные узлы и детали, а также разрешенные к использованию фирмой-изготовителем комплектующие призваны обеспечить надежность эксплуатации.

Применение узлов и деталей других производителей может вызвать отказ изготовителя нести ответственность за возникшие в результате этого последствия.

### 1.9 Недопустимые режимы эксплуатации

Эксплуатационная надежность поставляемого оборудования гарантируется только в случае применения в соответствии с функциональным назначением согласно разделу "Область применения".

Предельно допустимые значения, указанные в технических характеристиках, должны обязательно соблюдаться во всех случаях.

## 2. Транспортировка и хранение

Условия транспортирования оборудования в части воздействия механических факторов должны соответствовать группе «С» по ГОСТ 23216.

При транспортировании оборудование должно быть надежно закреплено на транспортных средствах с целью предотвращения самопроизвольных перемещений.

Условия хранения должны соответствовать группе "С" ГОСТ 15150.

Насосная станция должна транспортироваться в горизонтальном положении и неподвижно крепиться к транспортировочной платформе.

При подъеме станции во время транспортировки (например, при перегрузке с одного транспортного средства на другое) зацепление необходимо осуществлять за транспортировочную платформу.

## 3. Значение символов и надписей в документе

### Предупреждение



Указания по технике безопасности, содержащиеся в данном руководстве по обслуживанию и монтажу, невыполнение которых может повлечь опасные для жизни и здоровья людей последствия, специально отмечены общим знаком опасности по стандарту ГОСТ Р 12.4.026 W09.

Этот символ вы найдете рядом с указаниями по технике безопасности, невыполнение которых может вызвать отказ оборудования, а также его повреждение.

**Внимание**

## 4. Общие сведения об изделии

### 4.1. Важная информация

Перед началом установки насосной станции необходимо подготовить план земляных работ, а также следующие дополнительные проекты, в зависимости от характера участка:

- основание и фундаменты;
- котлован;
- дренажная система;
- инструкция по безопасности.

Наибольшее значение с точки зрения монтажа насосной станции имеет план земляных работ. Рекомендуется подготовить этот план и следовать ему во время установки, чтобы избежать трудностей в дальнейшем.



### Предупреждение

Подготовку плана земляных работ должен осуществлять только инженер-геотехнолог.

### 4.2 Предупреждения

Во время проведения земляных работ и установки насосной станции необходимо соблюдать повышенную осторожность. Следует обратить особое внимание на следующие пункты:

- необходимо помнить об угрозе осыпания земляной насыпи;
- котлован должен быть обнесен оградой для предотвращения несчастных случаев, связанных с падением;

- рабочее оборудование должно располагаться на безопасном расстоянии от края котлована;
- движущаяся техника представляет опасность;
- недопустимо нахождение под поднимаемыми грузами;
- установку электрооборудования должны осуществлять только лица, имеющие разрешение на проведение электротехнических работ

## 5. Упаковка и перемещение

### 5.1 Упаковка

При получении оборудования проверьте упаковку и само оборудование на наличие повреждений, которые могли быть получены при транспортировке. Перед тем как выкинуть упаковку, тщательно проверьте, не остались ли в ней документы и мелкие детали. Если полученное оборудование не соответствует вашему заказу, обратитесь к поставщику оборудования. Если оборудование повреждено при транспортировке, немедленно свяжитесь с транспортной компанией и сообщите поставщику оборудования. Поставщик сохраняет за собой право тщательно осмотреть возможное повреждение.

### 5.2 Перемещение

Перед установкой насосной станции и подъемом ее в вертикальное положение необходимо отсоединить транспортные опоры и съемные комплектующие.

Клиент должен обеспечить наличие соответствующего подъемного оборудования на месте выгрузки (принимая во внимание массы насосных станций, указанные в таблице).

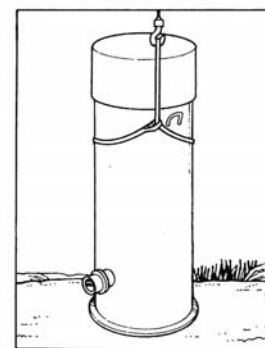
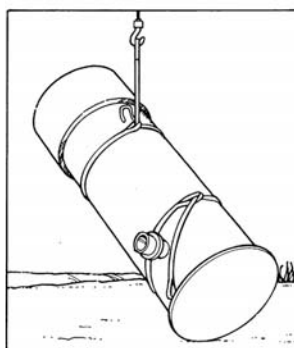
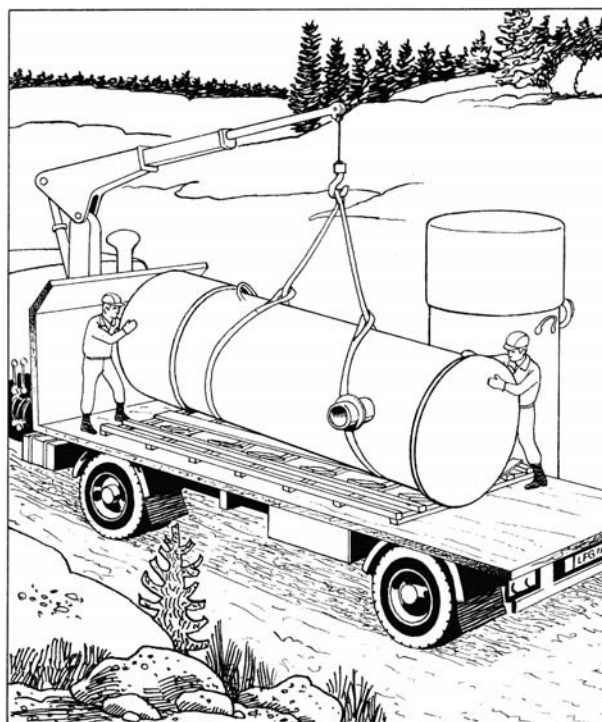
Насосную станцию можно поднимать только в горизонтальном положении при помощи подъемных строп, как показано на рисунке.

Насосную станцию переводят из горизонтального положения в вертикальное при помощи подъемных строп, как показано на рисунке.

**Внимание** На данном этапе подъемные скобы насосной станции использовать нельзя.

#### Подъем насосной станции в вертикальном положении

При подъеме насосной станции в вертикальном положении ее вес должен распределяться как можно более равномерно по обеим (всем) подъемным скобам.





Чтобы подъемные стропы оставались в вертикальном положении, при подъеме необходимо использовать перекладину.

Для предотвращения повреждения люка насосной станции следует использовать подъемные стропы или защищенный подъемный трос (не использовать цепь).

**Внимание**

## 6. Область применения

Комплектные насосные станции Grundfos предназначены для перекачивания хозяйственно-бытовых, промышленных (неагрессивных и невзрывоопасных жидкостей) и ливневых сточных вод.

## 7. Принцип действия

Сточные воды направляются в канализационный колодец. Когда уровень жидкости в колодце достигает уровня включения насоса, происходит его пуск, и он подает перекачиваемую жидкость дальше по системе к станции очистки сточных вод или в трубопровод наружной канализационной сети.

## 8. Резервуар

Массы насосных станций Grundfos указаны в таблице справа.

Типоразмер насосной станции	Масса	Дополнительная нагрузка
1000-15	-3500	250 кг
1400-2	-3500	400 кг
1800-2	-3500	550 кг
2200-2	-3500	1250 кг
2200-2/2	-3500	1450 кг
3000-2	-3500	1450 кг
3000-2/2	-3500	2300 кг

**Масса трубопровода для двух насосов (при длине 1,5 м)**

Ду 80	приблизительно 50 кг
Ду 100	приблизительно 110 кг
Ду 150	приблизительно 220 кг
Ду 200	приблизительно 370 кг

**Резервуар оснащается на заводе следующими стандартными комплектующими:**

	количество
• люк	1 (для станций с «сухой» установкой насосов — 2)
• направляющие рельсы	2 шт./насос
• опорная плита	1 шт./насос
• внутренний трубопровод	1 шт./насос
• шаровой обратный клапан	1 шт./насос
• запорная арматура	1 шт./насос
• фланцевый напорный патрубок	1 шт./входной патрубок по договору с поставщиком
• плита для установки насоса	1

**В комплекте со станциями с «сухой» установкой насосов также поставляются:**

	количество
• раковина	1
• освещение	1
• нагреватель	1

**Следующие дополнительные комплектующие также устанавливаются при заводской сборке:**

• теплоизоляция (1,2 м)	1
• площадка обслуживания	2
• отбойник	по договору с поставщиком
• оборудование для промывки	1

Следующее оборудование поставляется вместе с насосной станцией в отдельной упаковке (устанавливается клиентом):

- вентиляционная труба в комплекте с монтажными принадлежностями;
- переходная труба, присоединяемая к напорному патрубку;
- перила;
- решетки (для насосных станций с «сухой» установкой насосов);
- дренажный насос (для насосных станций с «сухой» установкой насосов).

### 8.1 Приемочные испытания резервуара

- Проверить резервуар на наличие повреждений, полученных при транспортировке и т. д.;
- проверить, соответствует ли содержимое комплекта поставки требованиям (заказу);
- проверить правильность расположения и размеры патрубков;
- проверить и затянуть все болтовые соединения, которые могли расшататься при транспортировке из-за вибрации;
- проверить прочее оборудование.

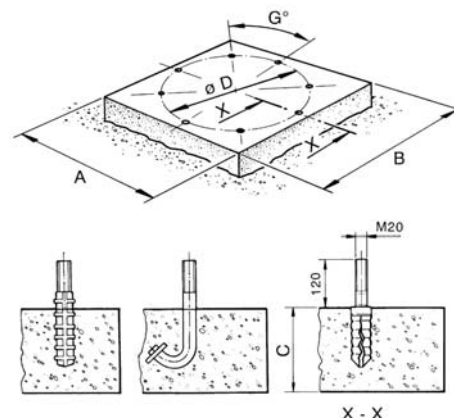
### 8.2 Фундаментная плита

Дно котлована должно быть выровнено. При необходимости можно засыпать дно котлована гравием (без крупных камней) и тщательно уплотнить с помощью трамбовочной машины. Степень уплотнения гравия должна соответствовать 90 % от величины уплотнения, определенной с помощью модифицированного теста Проктора. Если почва под фундаментом чувствительна к вмешательствам, при уплотнении необходимо соблюдать особую осторожность.

Бетонная фундаментная плита, на которой должна устанавливаться насосная станция, может быть компонентом заводской сборки или отливаться на дне котлована (прямо на земле или на уплотненном слое гравия).

Крепежные болты, которые необходимо установить на фундаментную плиту, должны быть доставлены еще до доставки резервуара.

Размеры фундаментной плиты



Верхнюю плоскость фундаментной плиты необходимо зачистить до образования гладкой поверхности

Требования к размерам фундаментных плит при условии, что высота насосной станции не превышает 6000 мм

Тип	A × B, мм	C, мм	Ø D, мм
1000-2	1500	250	1200
1400-2	2100	300	1600
1800-2	2700	300	2000
2200-2	3300	350	2400
3000-2	4000	400	3200

### Расчет количества крепежных болтов, необходимых для монтажа

$$\text{Количество болтов} = (\pi r^2 \times H) / 2$$

Результат необходимо округлить в большую сторону до четного числа. При этом минимальное количество крепежных болтов для установки насосной станции на бетонной фундаментной плите — 4 штуки.

Угол ( $G^\circ$ ) между крепежными болтами вычисляется путем деления монтажного круга ( $360^\circ$ ) на количество болтов.

### Размеры фундаментных плит (для случаев, когда высота превышает 6000 мм)

1. Объем насосной станции = $\pi r^2 \times H$
2. Вес грунта = (площадь плиты – $\pi r^2$ ) × H × 0,5
3. Толщина плиты = (объем насосной станции – вес грунта) ÷ (площадь плиты × 1,5)
Удельный вес бетона = 2,5
Удельный вес воды = 1,0
Плита в воде = 2,5 – 1,0 = 1,5



Монтаж готовой фундаментной плиты на место установки насосной станции

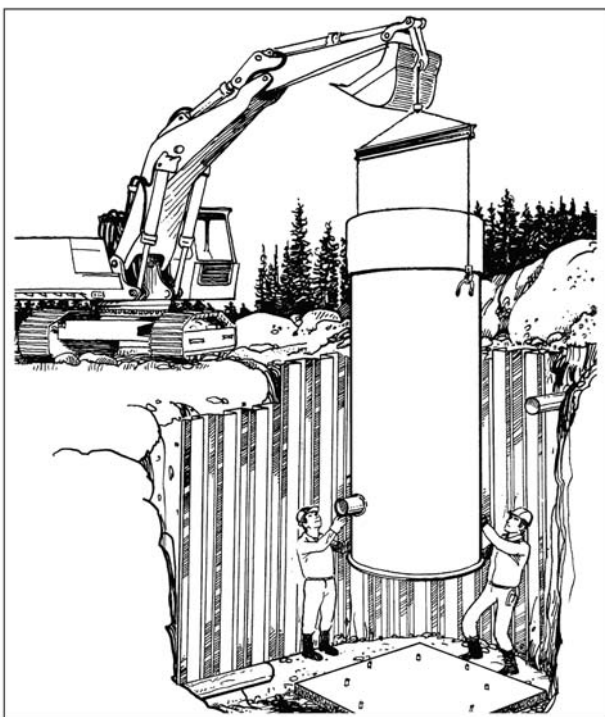


Фундаментная плита должна устанавливаться строго горизонтально.

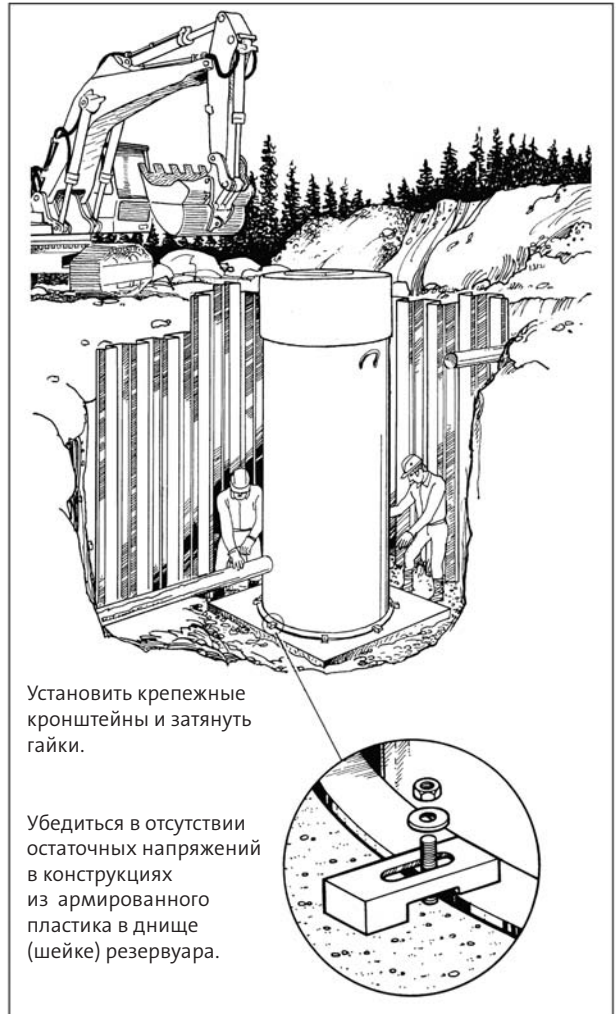
### 8.3 Установка резервуара

Тщательно очистить щеткой поверхность фундаментной плиты, убедиться в отсутствии посторонних объектов в пространстве между фундаментной плитой и крепежами насосной станции.

Поднять резервуар при помощи подъемных скоб, поместив его в середину окружности, образованной крепежными болтами на фундаментной плите. Нельзя допускать, чтобы резервуар опустился на крепежные болты, поскольку их острые концы могут легко повредить поверхность резервуара.



Проверить вертикальность установки насосной станции. Насосная станция будет установлена вертикально в том случае, если фундаментная плита была установлена строго горизонтально.



Установить крепежные кронштейны и затянуть гайки.

Убедиться в отсутствии остаточных напряжений в конструкциях из армированного пластика в днище (шейке) резервуара.

### 8.4 Присоединение труб

Присоединение труб осуществляется таким образом, чтобы при заполнении котлована землей (см. раздел 8.5 Обратная засыпка грунта) грунт доходил до нижней поверхности присоединяемой трубы. Это необходимо осуществить перед подключением трубопровода. Очень важно, чтобы засыпанный грунт под трубопроводом был уплотнен.

Перед подключением трубопровода нужно убедиться, что трубы внутри насосной станции прочно соединены между собой (соединение может ослабеть во время транспортировки).

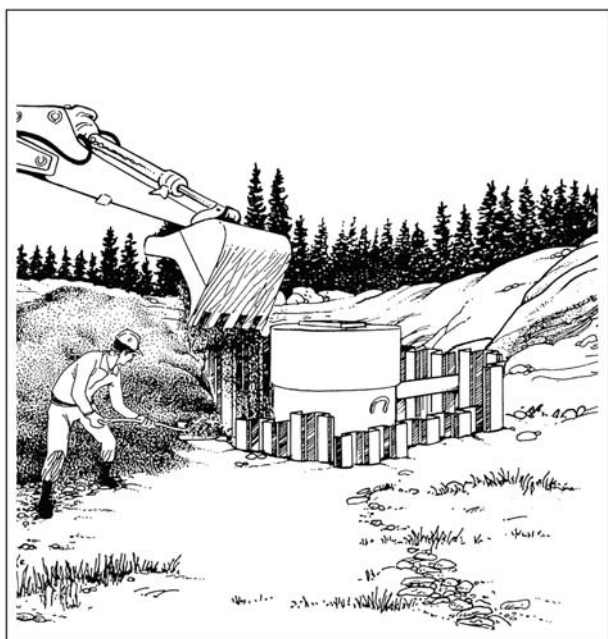
Для муфтовых соединений необходимо проверить следующее:

- труба и муфта должны быть чистыми;
- муфта должна располагаться соосно по отношению к подключаемому трубопроводу;
- крепежные болты трубного соединения (муфты) должны быть затянуты.

Для фланцевых соединений необходимо проверить:

- состояние уплотнений;
- соосность труб (не должно быть напряжений);
- равномерность затяжки болтов.

### 8.5 Обратная засыпка грунта



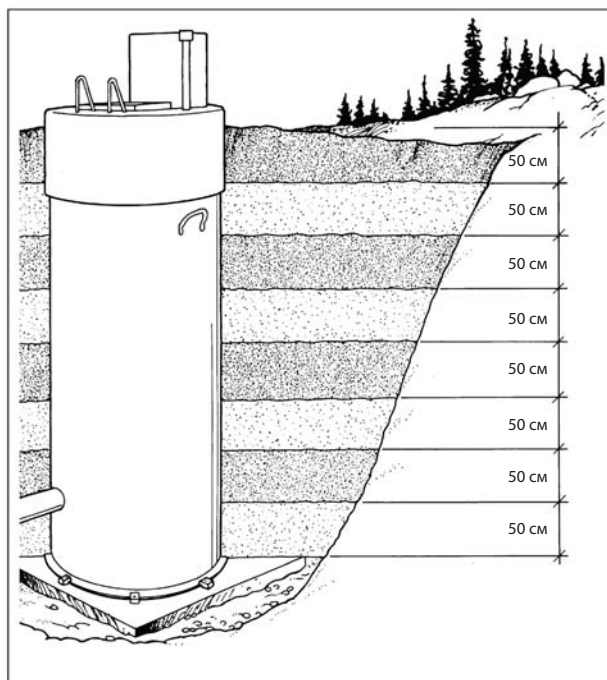
Перед обратной засыпкой грунта следует убедиться, что конструкция насосной станции не повреждена. При обнаружении повреждений рекомендуется связаться с представителем Grundfos и обсудить дальнейшие действия.

После того как насосная станция будет установлена на фундаментной плите в вертикальном положении и без повреждений, можно начинать засыпку грунта.

Насосную станцию, изготовленную из армированного пластика, ни в коем случае **Внимание** нельзя приводить в вертикальное положение, толкая верхнюю часть, например, ковшом экскаватора.

В качестве материала для засыпки необходимо использовать гравий или песок с равномерным фракционным составом. Максимальный размер фракций — 32 мм. Материал для засыпки ни в коем случае не должен содержать отдельные камни большего размера, чем максимальный размер фракции.

При засыпке котлована в зимнее время необходимо убедиться, что материал для засыпки полностью оттаял. Проводить засыпку необходимо слой за слоем так, чтобы максимальная высота каждого слоя не превышала 50 см.



Грунт под подводным и напорным коллектором необходимо утрамбовать. Для уплотнения участков, расположенных на расстоянии менее 30 см от стенки насосной станции, нельзя использовать трамбовочную плиту.

Если уровень грунтовых вод понизился, обратную засыпку следует продолжать до тех пор, пока количество материала для засыпки вокруг насосной станции не станет достаточным для предотвращения всплытия станции. Если уровень грунтовых вод не отмечался, то при расчетах принимается, что он равен уровню земли.

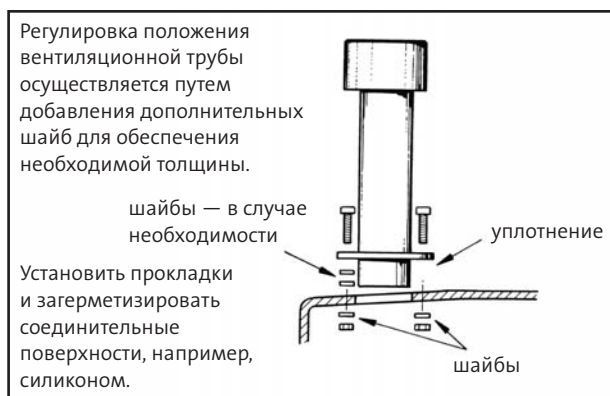
Строительные машины нельзя подводить близко к насосной станции в связи с опасностью повреждений, за исключением тех случаев, когда такая нагрузка была учтена на стадии проектирования.

Верхняя часть насосной станции засыпается таким образом, чтобы вокруг станции образовалась насыпь, при этом крышка насосной станции должна оставаться над поверхностью грунта.



## 8.6 Дополнительные комплектующие

Дополнительные комплектующие, такие как вентиляционная труба и перила, устанавливаются с помощью монтажных принадлежностей, входящих в комплект поставки. Для исключения возможности повреждения изоляционного слоя рекомендуем применить прокладки с достаточной толщиной.



## 8.7 Распространенные ошибки при установке

В результате неправильной установки резервуара насосной станции могут возникнуть повреждения, требующие дорогостоящего ремонта. Чаще всего это происходит по следующим причинам:

- Обратная засыпка и её уплотнение под подводщим и напорным трубопроводами выполнены недостаточно тщательно или для засыпки использовался мерзлый грунт. В результате внутренний трубопровод насосной станции может лопнуть или деформироваться из-за оседания грунта.
- В начале засыпки самосвал мог высыпать большую часть песка на одну из сторон котлована. В результате давление песка будет наклонять резервуар, приводя к повреждениям и утечкам.
- Если фундаментная плита положена неровно, насосную станцию могут попытаться выпрямить с помощью клиньев, при этом клин может быть вбит между крепежными кронштейнами. В результате при затягивании крепежных кронштейнов возможно повреждение монтажного фланца, приводящее к утечкам.

- При обратной засыпке в котлован могут попадать крупные булыжники, способные повредить стенку насосной станции.
- Если план земляных работ не был подготовлен или содержит ошибки, земляные работы могут быть проведены некорректно, а операции, выполнявшиеся не по плану, могут вызвать смещение фундаментной плиты после установки, что приведет к повреждению насосной станции. В ситуации, когда засыпка котлована не была завершена и понижение уровня грунтовых вод было прекращено (например, по окончании рабочего дня), подъем уровня воды может приподнять насосную станцию.

### Предупреждение



Выполнение плана земляных работ должно быть поручено квалифицированному инженеру-геотехнику. При выполнении земляных и монтажных работ необходимо следовать плану.

## 9. Шкаф управления

Шкаф управления насосами поставляется вместе с насосной станцией в отдельной упаковке. В комплекте со шкафом управления поставляются Паспорт, Руководство по монтажу и эксплуатации, схема электрическая принципиальная, а также необходимые комплектующие. Документация и комплектующие находятся внутри шкафа управления.

### 9.1 Монтаж шкафа управления

Шкаф управления монтируется в соответствии с типом корпуса, который может быть внутренний навесной, внутренний напольный или уличный напольный. В комплекте с уличным шкафом поставляется набор фундаментных болтов для закрепления корпуса шкафа на бетонном основании.

### 9.2 Кабель питания

Подрядчик на установку электрооборудования выполняет разводку и электромонтаж силовых и контрольных кабелей согласно схеме подключения и конструктивных особенностей шкафа управления.

### 9.3 Заземление

Заземление должно быть выполнено профессиональным электриком в соответствии с нормами ПУЭ до окончания работ по засыпке грунта.

## 9.4 Устройства контроля уровня

Монтаж устройств контроля уровня выполняется согласно нижеприведенной информации.

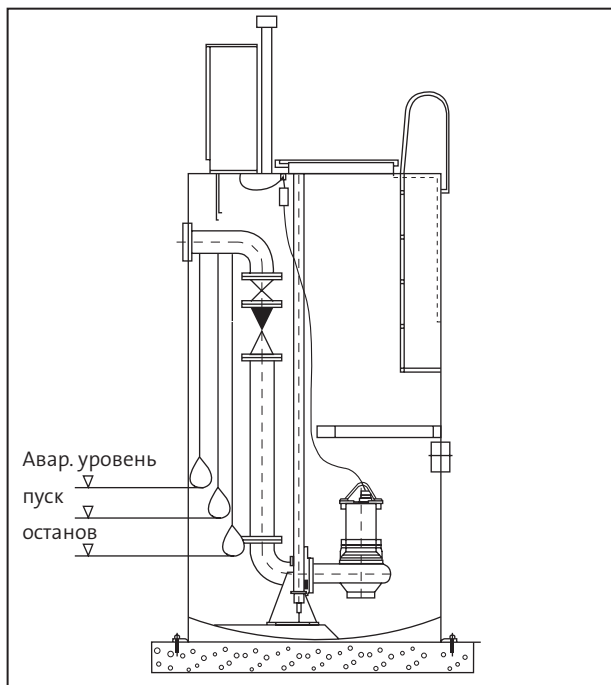
### 9.4.1 Поплавковые выключатели

Поплавковые выключатели поставляются в отдельной упаковке.

В процессе монтажа необходимо укрепить кабели поплавковых выключателей на кронштейнах таким образом, чтобы они не спутывались и не попадали во всасывающее отверстие насоса. Проверить, чтобы поплавковые выключатели в процессе работы ни за что не цеплялись.

Необходимо установить достаточную разницу между уровнями пуска и останова. По этой причине для одного насоса нужно использовать не менее двух поплавковых выключателей, для двух — не менее трех. Для трех и более насосов вместо поплавковых выключателей использовать аналоговый или ультразвуковой датчик уровня.

Электрические подключения выполнить согласно схеме подключения.



Установить такой уровень останова, чтобы насос выключался не позже того момента, когда уровень жидкости понижается до середины корпуса двигателя. Установить уровень пуска таким образом, чтобы разница между уровнями пуска и останова была как можно больше, оставив при этом достаточный запас над уровнем пуска, чтобы в случае кратковременных падений напряжения было время для принятия мер после того, как аварийный уровень будет превышен.

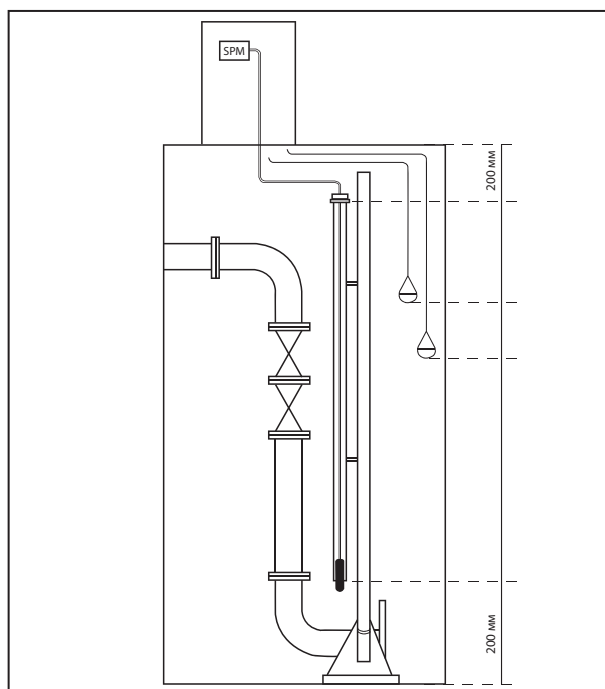
При работе с двумя насосами установить уровень пуска второго насоса немного (на 10–30 см) выше уровня пуска первого насоса, а аварийный уровень — немного выше уровня пуска второго насоса. Необходимо установить достаточную разницу между уровнями пуска и останова, которая позволит избежать ложных включений и выключений насосов (например, из-за волн на поверхности воды или прочих воздействий). Кроме того, следует стремиться к низкой частоте включений/выключений насосов. При расчете рабочих параметров насосной станции обычно используется верхний предел, который составляет 10 запусков в час. На практике этот показатель может быть превышен, но более 15 запусков в час осуществлять не рекомендуется.

### 9.4.2 Аналоговый датчик уровня

Аналоговый датчик уровня поставляется в отдельной упаковке.

В процессе монтажа необходимо опустить датчик за кабель в защитный канал, если таковой предусмотрен и закрепить его при помощи кронштейна, идущего в комплекте поставки. Убедиться в том, что кабель свободно висит в канале и имеет необходимую длину. Конец датчика должен выходить из канала на 1–3 см.

Электрические подключения выполнить согласно схеме подключения.



## 9.5 Кабели насоса

Кабели насоса проводятся к шкафу управления через входной фланец насосной станции.

### Предупреждение



Необходимо следить за тем, чтобы не повредить оболочку кабеля. Обеспечьте достаточное ослабление натяжения кабеля. Не допускать попадания конца кабеля на дно насосной станции или в любое другое место, где он может намочиться. Просочившись вдоль кабеля, влага может попасть в двигатель.

Провода от встроенных в двигатель датчиков защиты должны всегда подключаться к шкафу управления таким образом, чтобы при срабатывании датчиков насос останавливался или, в зависимости от типа датчика, выдавался сигнал предупреждения.

Гарантия действительна только при **Внимание** правильном подсоединении всех встроенных датчиков защиты насоса к шкафу управления.

Необходимо соблюдать правила техники безопасности! Если насос имеет два кабеля, следует подключить заземляющую жилу от обоих кабелей к шкафу управления.

Подключение кабелей выполняется согласно электрической схеме шкафа управления.

## 10. Ввод в эксплуатацию

### 10.1 Проверки

#### 10.1.1 Подключение кабелей

Убедиться в правильности подключения кабелей (см. схему шкафа управления).

#### 10.1.2 Датчики контроля уровня

Убедиться в том, что датчик уровня ничем не блокируется.

#### 10.1.3 Насосы

##### Предупреждение



Вместе с данным Руководством необходимо рассматривать Паспорт, Руководство по монтажу и эксплуатации на насосы.

Убедиться в отсутствии посторонних предметов в насосах (удалить из насосной станции все посторонние предметы — инструменты, строительный мусор и проч.).

Насос должен проворачиваться вручную по направлению вращения рабочего колеса. Рабочее колесо не должно плотно контактировать с корпусом насоса.

Перед вводом насоса в эксплуатацию убедиться в том, что направление вращения задано правильно. Удобнее всего осуществить это при проведении электрических монтажных работ, применяя так называемый индикатор последовательности фаз, позволяющий определить правильность чередования фаз и соответствие

проводных соединений приведенной схеме. После этого включить насос на короткое время и убедиться в том, что в момент запуска двигатель совершает рывок против часовой стрелки (смотреть сверху).

### Предупреждение



Эксплуатация насоса без жидкости («всухую») запрещена, так как это может привести к повреждению торцевых уплотнений вала. Проверьте только направление вращения насоса.

**Внимание** Установить направление вращения визуально, по количеству перекачиваемой жидкости, нельзя.

#### 10.1.4 Кабельные разъемы

Проверить плотность установки разъемов.

### 10.2 Пуско-наладка

#### 10.2.1 Устройства защиты от перегрузок. Установка и испытание

В общем случае рекомендуется настраивать реле защиты от токовых перегрузок на номинальное значение силы тока  $I_n$ . Можно улучшить защиту электродвигателей Грундфос на случай ненормальных условий эксплуатации или на случай работы на двух фазах, установив реле на ток, потребляемый насосом при работе в номинальной рабочей точке. Значение тока, необходимое для выполнения наладки, замеряется на довольно холодном двигателе после того, как он проработал всего несколько минут. Это увеличивает опасность перегрузки.

Установка реле проводится следующим образом:

- В первую очередь, установить реле на номинальное значение тока электродвигателя  $I_n$ , указанное на фирменной табличке насоса или в Паспорте, Руководстве по монтажу и эксплуатации на насос. Настройка выполняется путем вращения регулятора на лицевой панели реле.
- Подождать, пока уровень воды в колодце не достигнет максимального уровня или приблизится к нему.
- Убедиться в том, что все задвижки открыты.
- Включить насос. Убедиться, что все обратные клапаны открыты.
- Измерить амперметром ток по всем фазам.
- Выключить насос и отрегулировать установочное значение реле защиты от токовых перегрузок в соответствии с усредненной силой тока тех фаз, для которых были проведены измерения. Если установленное значение оказалось меньше минимально допустимого (при этом расчетное значение тока двигателя находится в диапазоне

работы реле), то установить значение по минимальному допустимому значению.

Если во время эксплуатации окажется, что реле защиты от токовых перегрузок срабатывает слишком рано, установленное значение тока следует немного повысить. Увеличивать его не более чем на 5% (1/20 часть) по шкале реле.

Если измеренная сила тока превышает максимально допустимое значение, это указывает на аномальную нагрузку двигателя или перенапряжение. В этом случае установите реле по номинальному значению силы тока двигателя. При отклонении более чем на 10 % необходимо установить причину отклонения. Следует обратить внимание, что при пуске насосов по схеме «звезда-треугольник», возникает шунтирующий ток составляющий примерно 0,58 ( $1/\sqrt{3}$ ) от тока, потребляемого электродвигателем  $I_n$ .

### 10.2.2 Устройства контроля уровня

Производить настройки в соответствии с инструкциями изготовителя (предоставляются поставщиком). Отрегулировать рабочий уровень от желаемой высоты поверхности.

Необходимо убедиться в беспрепятственной работе датчиков на всех уровнях.

Проконтролируйте работу насосной станции, сделав 2-3 цикла перекачки и убедитесь в правильной очередности работы.

### 10.3 Измерения

Измеряйте ток и напряжение насоса на каждой фазе, допустимое отклонение от номинального значения  $\pm 5\%$ . При отклонениях больше указанного обратитесь к производителю.

Остальные измерения выполняются в соответствии с протоколами проверок.

## 11. Эксплуатация и техническое обслуживание

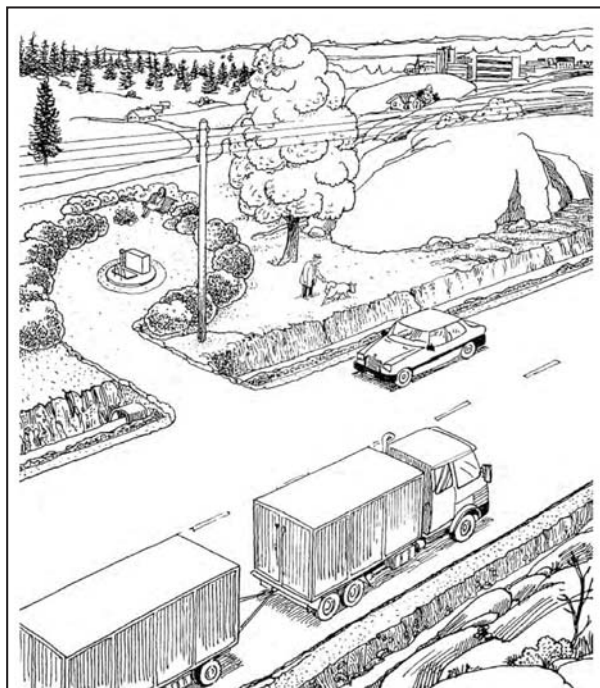
Если в КНС на уровне подводящего коллектора установлена быстросъемная корзина, которая служит для предотвращения попадания в КНС предметов, способствующих забиванию рабочего колеса, а как следствие и вывода из строя насоса/насосов, то для нормальной работы КНС эту корзину необходимо чистить по мере её заполнения.

Крышка колодца должна быть надлежащим образом заперта: это защитит канализационную станцию от несанкционированного доступа посторонних лиц.

## 12. Готовая к работе насосная станция

При проектировании необходимо учесть требования по ремонтно-обслуживающим работам (подъезд к насосной станции).

Хорошо спроектированная, правильно расположенная и установленная насосная станция органично вписывается в окружающий природный ландшафт.



## 13. Утилизация отходов

Основным критерием предельного состояния является:

- 1) отказ одной или нескольких составных частей, ремонт или замена которых не предусмотрены;
- 2) увеличение затрат на ремонт и техническое обслуживание, приводящее к экономической нецелесообразности эксплуатации.

Данное оборудование, а также узлы и детали должны собираться и утилизироваться в соответствии с требованиями местного законодательства в области экологии.

## 14. Гарантия изготовителя

Предприятие-изготовитель:

Концерн «GRUNDFOS Holding A/S»\*

Poul Due Jensens Vej 7, DK-8850 Bjerringbro, Дания

\* точная страна изготовления указана на фирменной табличке оборудования.

По всем вопросам на территории РФ просим обращаться:

ООО «Грундфос»

РФ, 109544, г. Москва, ул. Школьная, д. 39

Телефон +7 (495) 737-30-00 Факс +7 (495) 737-75-36

Срок службы оборудования составляет 10 лет.

На все оборудование предприятие-изготовитель предоставляет гарантию 24 месяца со дня продажи. При продаже оборудования покупателю выдается Гарантийный талон. Условия выполнения гарантийных обязательств см. в Гарантийном талоне.

### **Условия подачи рекламаций**

Рекламации подаются в Сервисный центр Grundfos (адреса указаны в Гарантийном талоне), при этом необходимо предоставить правильно заполненный Гарантийный талон.

Возможны технические изменения.

97638432 1113