

MAGNA1, MAGNA1 D

Паспорт, Руководство по монтажу и эксплуатации



MAGNA1, MAGNA1 D

Русский (RU)	
Паспорт, Руководство по монтажу и эксплуатации	4
Қазақша (KZ)	
Төлқұжат, Құрастыру және пайдалану бойынша нұсқаулық	58
Кыргызча (KG)	
Паспорт, Қуруу жана пайдалану боюнча жетекчилик	112
Հայերեն (AM)	
Անձնագիր, Տեղադրման և շահագործման ձեռնարկ	166
Информация о подтверждении соответствия	220

СОДЕРЖАНИЕ

	Стр.		Стр.
1. Указания по технике безопасности	4	16. Обнаружение и устранение неисправностей	40
1.1 Общие сведения о документе	5	16.1 Индикатор состояния Grundfos Eye	40
1.2 Значение символов и надписей на изделии	5	16.2 Grundfos GO Remote	41
1.3 Квалификация и обучение обслуживающего персонала	5	16.3 Индикация состояния сдвоенных насосов	41
1.4 Опасные последствия несоблюдения указаний по технике безопасности	5	16.4 Сброс индикации неисправности	42
1.5 Выполнение работ с соблюдением техники безопасности	5	16.5 Таблица поиска неисправностей	42
1.6 Указания по технике безопасности для потребителя или обслуживающего персонала	5	16.6 «Предупреждение 77» сдвоенного насоса	43
1.7 Указания по технике безопасности при выполнении технического обслуживания, осмотров и монтажа	5	17. Комплектующие изделия	43
1.8 Самостоятельное переоборудование и изготовление запасных узлов и деталей	6	17.1 Комплекты изоляции для систем кондиционирования и охлаждения воздуха	43
1.9 Недопустимые режимы эксплуатации	6	17.2 Глухие фланцы	43
2. Транспортировка и хранение	6	17.3 Трубные соединения	44
3. Значение символов и надписей в документе	6	17.4 Дополнительные штекеры	49
4. Общие сведения об изделии	6	17.5 Grundfos GO	49
4.1 Конструкция	7	18. Утилизация изделия	50
4.2 Теплоизоляционные кожухи	8	19. Изготовитель. Срок службы	50
4.3 Обратный клапан	8	20. Информация по утилизации упаковки	51
4.4 Работа при закрытом клапане	9	Приложение 1.	52
5. Упаковка и перемещение	9	Приложение 2.	57
5.1 Упаковка	9		
5.2 Перемещение	10		
6. Область применения	11		
6.1 Перекачиваемые жидкости	11		
7. Принцип действия	11		
8. Монтаж механической части	12		
8.1 Место монтажа	12		
8.2 Инструменты	12		
8.3 Монтаж насоса	12		
9. Подключение электрооборудования	18		
9.1 Напряжение питания	18		
9.2 Схемы соединений	19		
9.3 Подключение к источнику питания, модификация с клеммным соединением	20		
9.4 Подключение к источнику питания, модификация со штекерным соединением	22		
9.5 Подключение к цифровому входу	24		
9.6 Подключение к релейному выходу аварийной сигнализации	25		
10. Ввод в эксплуатацию	26		
10.1 Одинарный насос	27		
10.2 Сдвоенный насос	27		
10.3 Объединение в пару и разъединение головных частей сдвоенных насосов	28		
11. Эксплуатация	29		
11.1 Панель управления	29		
11.2 Выбор режима управления	30		
11.3 Краткое описание режимов управления	30		
11.4 Рекомендации по выбору режима управления	33		
11.5 Подключение Grundfos GO Remote к насосу	33		
11.6 Передача данных, управление и мониторинг	36		
12. Техническое обслуживание	38		
13. Вывод из эксплуатации	38		
14. Защита от низких температур	38		
15. Технические данные	38		



*Предупреждение
Прежде чем приступать к работам по монтажу оборудования, необходимо внимательно изучить данный документ и Краткое руководство (Quick Guide). Монтаж и эксплуатация оборудования должны проводиться в соответствии с требованиями данного документа, а также в соответствии с местными нормами и правилами.*

1. Указания по технике безопасности

*Предупреждение
Эксплуатация данного оборудования должна производиться персоналом, владеющим необходимыми для этого знаниями и опытом работы.
Лица с ограниченными физическими, умственными возможностями, с ограниченными зрением и слухом не должны допускаться к эксплуатации данного оборудования.
Доступ детей к данному оборудованию запрещен.*



1.1 Общие сведения о документе

Паспорт, Руководство по монтажу и эксплуатации содержит принципиальные указания, которые должны выполняться при монтаже, эксплуатации и техническом обслуживании. Поэтому перед монтажом и вводом в эксплуатацию они обязательно должны быть изучены соответствующим обслуживающим персоналом или потребителем. Данный документ должен постоянно находиться на месте эксплуатации оборудования.

Необходимо соблюдать не только общие требования по технике безопасности, приведенные в разделе 1. *Указания по технике безопасности*, но и специальные указания по технике безопасности, приводимые в других разделах.

1.2 Значение символов и надписей на изделии



Проверьте положение хомута перед его затяжкой. Неправильное положение хомута может привести к утечке из насоса и к повреждению гидравлических деталей головной части насоса.



Установите и затяните винт хомута с моментом $8 \text{ Н}^ \text{м} \pm 1 \text{ Н}^* \text{м}$. Не превышайте указанный момент затяжки, даже если вода капает через хомут. Скорее всего конденсат может поступать из дренажного отверстия под хомутом.*



Указания, помещенные непосредственно на оборудовании, например:

- стрелка, указывающая направление вращения,
- обозначение напорного патрубка для подачи перекачиваемой среды,

должны соблюдаться в обязательном порядке и сохраняться так, чтобы их можно было прочитать в любой момент.

1.3 Квалификация и обучение обслуживающего персонала

Персонал, выполняющий эксплуатацию, техническое обслуживание и контрольные осмотры, а также монтаж оборудования, должен иметь соответствующую выполняемой работе квалификацию. Круг вопросов, за которые персонал несет ответственность и которые он должен контролировать, а также область его компетенции должны точно определяться потребителем.

1.4 Опасные последствия несоблюдения указаний по технике безопасности

Несоблюдение указаний по технике безопасности может повлечь за собой как опасные последствия для здоровья и жизни человека, так и создать опасность для окружающей среды и оборудования. Несоблюдение указаний по технике безопасности может также привести к аннулированию всех гарантийных обязательств по возмещению ущерба.

В частности, несоблюдение требований техники безопасности может, например, вызвать:

- отказ важнейших функций оборудования;
- недейственность предписанных методов технического обслуживания и ремонта;
- опасную ситуацию для здоровья и жизни персонала вследствие воздействия электрических или механических факторов.

1.5 Выполнение работ с соблюдением техники безопасности

При выполнении работ должны соблюдаться приведенные в данном документе указания по технике безопасности, существующие национальные предписания по технике безопасности, а также любые внутренние предписания по выполнению работ, эксплуатации оборудования и технике безопасности, действующие у потребителя.

1.6 Указания по технике безопасности для потребителя или обслуживающего персонала

- Запрещено демонтировать имеющиеся защитные ограждения подвижных узлов и деталей, если оборудование находится в эксплуатации.
- Необходимо исключить возможность возникновения опасности, связанной с электроэнергией (более подробно смотрите, например, предписания ПУЭ и местных энергоснабжающих предприятий).

1.7 Указания по технике безопасности при выполнении технического обслуживания, осмотров и монтажа

Потребитель должен обеспечить выполнение всех работ по техническому обслуживанию, контрольным осмотрам и монтажу квалифицированными специалистами, допущенными к выполнению этих работ и в достаточной мере ознакомленными с ними в ходе подробного изучения руководства по монтажу и эксплуатации.

Все работы обязательно должны проводиться при выключенном оборудовании. Должен безусловно соблюдаться порядок действий при остановке оборудования, описанный в руководстве по монтажу и эксплуатации.

Сразу же по окончании работ должны быть снова установлены или включены все демонтированные защитные и предохранительные устройства.

1.8 Самостоятельное переоборудование и изготовление запасных узлов и деталей

Переоборудование или модификацию устройств разрешается выполнять только по согласованию с изготовителем.

Фирменные запасные узлы и детали, а также разрешенные к использованию фирмой-изготовителем комплектующие, призваны обеспечить надежность эксплуатации.

Применение узлов и деталей других производителей может вызвать отказ изготовителя нести ответственность за возникшие в результате этого последствия.

1.9 Недопустимые режимы эксплуатации

Эксплуатационная надежность поставляемого оборудования гарантируется только в случае применения в соответствии с функциональным назначением согласно разделу 6. *Область применения.* Предельно допустимые значения, указанные в технических данных, должны обязательно соблюдаться во всех случаях.

2. Транспортировка и хранение

Транспортирование оборудования следует проводить в крытых вагонах, закрытых автомашинах, воздушным, речным либо морским транспортом.

Условия транспортирования оборудования в части воздействия механических факторов должны соответствовать группе «С» по ГОСТ 23216.

При транспортировании упакованное оборудование должно быть надежно закреплено на транспортных средствах с целью предотвращения самопроизвольных перемещений.

Условия хранения оборудования должны соответствовать группе «С» ГОСТ 15150.

Температура окружающей среды при транспортировке: от -40 °С до +70 °С.

Максимальный назначенный срок хранения составляет 3 года. В течение всего срока хранения консервация не требуется.

3. Значение символов и надписей в документе



Предупреждение
Несоблюдение данных указаний может иметь опасные для здоровья людей последствия.



Предупреждение
Несоблюдение данных указаний может стать причиной поражения электрическим током и иметь опасные для жизни и здоровья людей последствия.



Предупреждение
Контакт с горячими поверхностями оборудования может привести к ожогам и тяжким телесным повреждениям.



Предупреждение
Риск падения предметов, что может привести к травмам.



Предупреждение
Выброс пара подразумевает риск получения травм.

Внимание

Указания по технике безопасности, невыполнение которых может вызвать отказ оборудования, а также его повреждение.

Указание

Рекомендации или указания, облегчающие работу и обеспечивающие безопасную эксплуатацию оборудования.

4. Общие сведения об изделии

Данный документ распространяется на насосы MAGNA1 и MAGNA1 D Модели С.

Насосы MAGNA1 представляют собой комплексный ряд циркуляционных насосов со встроенной системой регулирования, обеспечивающей согласование производительности насоса с фактическими требованиями системы. Во многих системах это приводит к значительной экономии энергии, снижению шумов от терморегулирующих клапанов и другой подобной арматуры, а также к улучшению управляемости системы.

Нужный напор можно настроить с помощью кнопок на панели управления.

Насос доступен в двух вариантах:

- с проточной частью из чугуна;
- с проточной частью из нержавеющей стали.

Во всех вариантах исполнения в зависимости от модели насос доступен в резьбовом и фланцевом присоединении, а модели с проточной частью из чугуна доступны также в одинарном и сдвоенном (MAGNA1 D) варианте.

Насосы имеют следующие отличительные особенности:

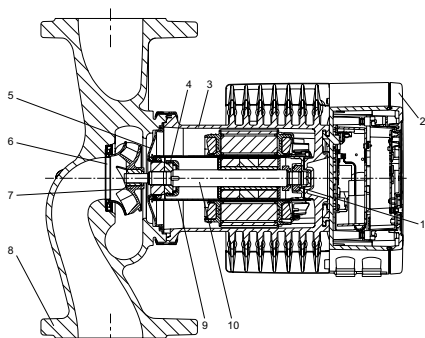
- Режим управления пропорционального изменения давления;
- Режим управления с постоянным значением давления;
- Режим управления при фиксированной частоте вращения;
- Нет необходимости во внешней защите электродвигателя;

- Релейный выход аварийной сигнализации;
- Цифровой вход (Пуск/Останов);
- Беспроводная работа сдвоенных насосов с чередованием по времени;
- Теплоизоляционные кожухи для одинарных насосов, устанавливаемых в системах отопления, поставляются в комплекте с насосом;
- Широкий температурный диапазон ввиду терморазделения блока управления и перекачиваемой жидкости;
- Широкий модельный ряд с максимальным рабочим давлением 16 бар (PN16);
- Простота установки;
- Низкий уровень энергопотребления. Все насосы серии MAGNA1 соответствуют требованиям EuP 2013 и 2015;
- Световые поля для индикации режима управления;
- Низкий уровень шума;
- Не требует технического обслуживания, долгий срок службы.
- Подключение к Grundfos Go Remote с возможностью:
 - Задания установленного значения режима управления пропорционального изменения давления;
 - Настройка работы релейного выхода аварийной сигнализации сдвоенных насосов;
 - Получение информации о сигналах предупреждений и аварий.

4.1 Конструкция

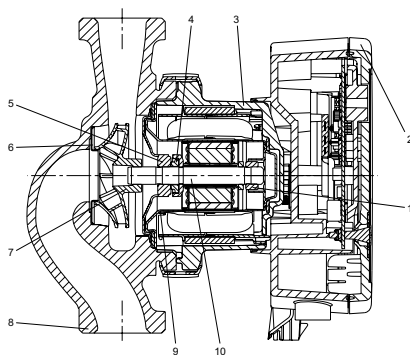
Насосы MAGNA1 имеют герметично изолированный ротор, т.е. насос и двигатель составляют единый блок без торцевого уплотнения вала. В качестве смазки для подшипников служит перекачиваемая жидкость.

Вид насоса MAGNA1 в разрезе приведен на рисунках 1 и 2.



TM06 9997 3917

Рис. 1 Исполнение с подключением питания к клеммам внутри электронного блока, гильзой ротора из PPS и фланцевым соединением



TM06 9947 3917

Рис. 2 Исполнение с подключением питания через внешний штекер, гильзой ротора из нержавеющей стали и резьбовым соединением





Спецификация материалов

Поз.	Деталь	Материал
1	Наружное кольцо подшипника	Оксид алюминия
2	Блок управления	Поликарбонат
3	Корпус статора	Алюминий
	Кольцевые уплотнения и прокладки	EPDM
4	Упорный подшипник	Оксид алюминия или графит
5	Упорная шайба	Нержавеющая сталь
6	Щелевое уплотнение	Нержавеющая сталь
7	Рабочее колесо	PES
8	Корпус насоса	Чугун или нержавеющая сталь
9	Гильза ротора	PPS или нержавеющая сталь
10	Вал	Керамика (исполнение со штекерным подключением)
		Нержавеющая сталь (исполнение с клеммным подключением)

Типовое обозначение

Код	Пример	MAGNA1 D 80-120(F)(N) 220
	Типовой ряд	
D	Одинарный насос Сдвоенный насос	
	Номинальный диаметр (DN) всасывающего и напорного патрубков [мм]	
	Максимальный напор [дм]	
	Соединение с трубопроводом	
	Резьбовое	
F	Фланцевое	
	Материал корпуса насоса	
	Чугун	
N	Нержавеющая сталь	
	Монтажная длина (мм)	

Фирменная табличка MAGNA1

1	2	3	4	5	6	7	8	9	10	11	12	13	14	15	16
XXXXXX	XXXXXX	XXXXXX	XXXXXX	XXXXXX	XXXXXX	XXXXXX	XXXXXX	XXXXXX	XXXXXX	XXXXXX	XXXXXX	XXXXXX	XXXXXX	XXXXXX	XXXXXX
P/N:	XXXXXXX	IP xxx	TF xxx												
S/N:	XXXXXXX														
PC:	XXXX	EEL ≤ X.XX	Part X	Min.	X.XX	X.XX	X.XX	X.XX	X.XX	X.XX	X.XX	X.XX	X.XX	X.XX	X.XX
Model:	X	Made in Germany	Max.	X.XX	X.XX	X.XX	X.XX	X.XX	X.XX	X.XX	X.XX	X.XX	X.XX	X.XX	X.XX
Grundfos Holding A/S, DK - 8850 Bjerringbro, Denmark															
   															

TM05 5561 3812

Поз. Наименование

1	Название изделия
2	Модель
3	Дата изготовления [1-я и 2-я цифры - год производства, 3-я и 4-я цифры - неделя производства]
4	Серийный номер
5	Номер изделия
6	Страна изготовления
7	Степень защиты
8	Индекс энергоэффективности (EEL)
9	Температурный класс
10	Минимальный ток [А]
11	Максимальный ток [А]
12	Минимальная мощность [Вт]
13	Максимальная мощность [Вт]
14	Максимальное давление в системе
15	Напряжение [В] и частота [Гц]
16	QR код
17	Знаки обращения на рынке
18	Изготовитель

4.2 Теплоизоляционные кожухи

Теплоизоляционные кожухи ограничивают теплотери от корпуса насоса и трубопроводов. Теплоизоляционные кожухи предусмотрены только для одинарных насосов.

Внимание Теплоизоляционные кожухи увеличивают габариты насоса.

4.2.1 Системы отопления

Насосы для систем отопления комплектуются теплоизоляционными кожухами на заводе. Перед монтажом насоса следует снять теплоизоляционные кожухи. См. рис. 3.



Рис. 3 Теплоизоляционные кожухи

4.2.2 Системы охлаждения

Теплоизоляционные кожухи для насосов систем охлаждения и кондиционирования воздуха до температуры -10 °C следует заказывать отдельно. См. раздел 17.1 Комплекты изоляции для систем кондиционирования и охлаждения воздуха.

4.3 Обратный клапан

Если в системе трубопроводов установлен обратный клапан (рис. 4), следует убедиться в том, что заданное минимальное давление нагнетания насоса выше давления запертия клапана. Особенно это важно для режима управления пропорционального изменения давления (при пониженном напоре в случае минимального расхода).

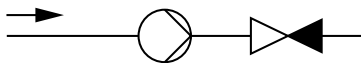


Рис. 4 Обратный клапан

4.4 Работа при закрытом клапане

Насосы MAGNA1 могут несколько дней безвредно работать при закрытом клапане и любой частоте вращения. Рекомендуется выставить режим управления с минимальной частотой вращения для уменьшения энергозатрат. Требования по минимальной подаче отсутствуют.

Не допускается одновременное закрытие задвижек на входе и выходе насоса.

Внимание!

Температуры перекачиваемой жидкости и окружающей среды не должны превышать указанных значений.

5. Упаковка и перемещение

5.1 Упаковка

При получении оборудования проверьте упаковку и само оборудование на наличие повреждений, которые могли быть получены при транспортировке. Перед тем как утилизировать упаковку, тщательно проверьте, не остались ли в ней документы и мелкие детали. Если полученное оборудование не соответствует вашему заказу, обратитесь к поставщику оборудования.

Если оборудование повреждено при транспортировке, немедленно свяжитесь с транспортной компанией и сообщите поставщику оборудования.

Поставщик сохраняет за собой право тщательно осмотреть возможное повреждение.

Информацию об утилизации упаковки см. в разделе 20. *Информация по утилизации упаковки.*

5.1.1 Проверка изделия

Проверьте, что напряжение и частота изделия совпадают с напряжением и частотой на месте эксплуатации. См. Фирменную табличку.

5.1.2 Объём поставки

5.1.2.1 Одинарный насос со штекерным соединением



Рис. 5 Одинарный насос со штекерным соединением

TM05 5508 3016

В коробке содержатся следующие компоненты:

- Насос MAGNA1
- Теплоизоляционные кожухи
- Уплотнения
- Краткое руководство (Quick Guide)
- Инструкции по технике безопасности
- Штекер

5.1.2.2 Сдвоенный насос со штекерным соединением



Рис. 6 Сдвоенный насос со штекерным соединением

В коробке содержатся следующие компоненты:

- Насос MAGNA1
- Уплотнения
- Краткое руководство (Quick Guide)
- Инструкции по технике безопасности
- Два штекера

5.1.2.3 Одинарный насос с клеммным соединением



Рис. 7 Одинарный насос с клеммным соединением

В коробке содержатся следующие компоненты:

- Насос MAGNA1
- Теплоизоляционные кожухи
- Уплотнения
- Краткое руководство (Quick Guide)
- Инструкции по технике безопасности
- Коробка с клеммами и кабельными муфтами

TM06 7222 3016

TM06 7223 3016

5.1.2.4 Сдвоенный насос с клеммным соединением



TM06 7223 3016

Рис. 8 Сдвоенный насос с клеммным соединением

В коробке содержатся следующие компоненты:

- Насос MAGNA1
- Уплотнения
- Краткое руководство (Quick Guide)
- Инструкции по технике безопасности
- Две коробки с клеммами и кабельными муфтами

5.2 Перемещение



Предупреждение
Следует соблюдать ограничения местных норм и правил в отношении подъемных и погрузочно-разгрузочных работ, осуществляемых вручную.

Внимание

Запрещается поднимать оборудование за питающий кабель.

Насос следует всегда поднимать непосредственно за головную часть или охлаждающие пластины. См. рис. 9.

В случае с большими насосами может потребоваться использование подъемного оборудования. Установите ремни для подъема как показано на рис. 9.



Рис. 9 Правильный способ стропки насоса

Внимание

Не поднимайте головную часть насоса за блок управления (красный участок насоса). См. рис. 10.



Рис. 10 Неправильный способ стропки насоса

Дополнительная информация по перемещению оборудования приведена в Кратком руководстве (Quick Guide).

6. Область применения

Насос MAGNA1 предназначен для перекачивания чистых, невязких, взрывобезопасных жидкостей, не содержащих твёрдых включений или длинноволоконистых включений в перекачиваемой жидкости в следующих системах:

- системы отопления;
- системы циркуляции горячей воды;
- системы кондиционирования и охлаждения воздуха.

Помимо этого насос может применяться в следующих системах:

- системы, использующие тепло Земли;
- системы отопления на солнечной энергии.

6.1 Перекачиваемые жидкости

Насос MAGNA1 сконструирован для циркуляции воды с температурой от $-10\text{ }^{\circ}\text{C}$ до $+110\text{ }^{\circ}\text{C}$, вплоть до максимального давления в 16 бар в зависимости от модели насоса.

6.1.1 Глицоль

Насос может применяться для перекачивания растворов этиленгликоля и воды в концентрации до 50 %. Пример раствора этиленгликоля: Максимальная вязкость: 50 сСт ~ раствор 50 % воды/50 % этиленгликоля при температуре $-10\text{ }^{\circ}\text{C}$.

Работа насоса контролируется с помощью функции ограничения мощности, которая обеспечивает защиту от перегрузок.

При перекачивании растворов гликоля ухудшается максимальная характеристика и снижается производительность насоса, которая зависит от концентрации раствора/этиленгликоля, а также от температуры жидкости.

Чтобы не допустить изменения параметров раствора гликоля, необходимо контролировать температуру жидкости, превышающую рабочую; также необходимо сократить время работы при высоких температурах. Необходимо очищать и промывать систему перед добавлением в неё раствора гликоля.

Чтобы не допустить появления коррозии или образования известковых отложений, необходимо регулярно контролировать состояние раствора гликоля.

При необходимости дополнительного разбавления этиленгликоля необходимо соблюдать инструкции, изложенные в руководстве поставщика гликоля.



Предупреждение
Запрещается использование насосов для перекачки воспламеняющихся жидкостей, таких как дизельное топливо и бензин.



Предупреждение
Запрещается использовать насос для перекачивания агрессивных жидкостей, таких как кислоты и морская вода.

Указание

Добавление в теплоноситель присадок с плотностью и/или кинематической вязкостью выше, чем у воды, снижает производительность насоса.

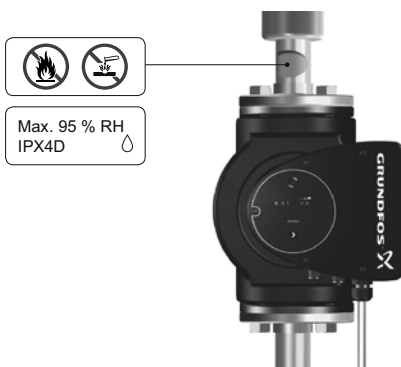


Рис. 11 Перекачиваемые жидкости

7. Принцип действия

Принцип работы насосов серии MAGNA1 основан на повышении давления жидкости, движущейся от входного патрубка к выходному. Повышение давления происходит путем передачи механической энергии от вала электродвигателя, совмещенного с валом насоса непосредственно жидкостью посредством вращающегося рабочего колеса. Жидкость течет от входа к центру рабочего колеса и дальше вдоль его лопаток. Под действием центробежных сил скорость жидкости увеличивается, следовательно, растёт кинетическая энергия, которая преобразуется в давление. Спиральная камера (улитка) предназначена для сбора жидкости с рабочего колеса и направления ее к выходному патрубку.

TM06 6055 0717

8. Монтаж механической части

8.1 Место монтажа

Насосы серии MAGNA1 предназначены для установки в помещениях.

8.2 Инструменты

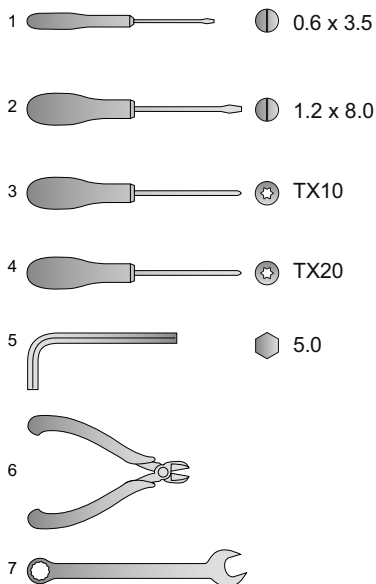


Рис. 12 Рекомендуемые инструменты

Поз.	Инструмент	Размер
1	Отвёртка прямошлицевая	0,6 x 3,5 мм
2	Отвёртка прямошлицевая	1,2 x 8,0 мм
3	Отвертка со шлицем Torx	TX10
4	Отвертка со шлицем Torx	TX20
5	Торцевый шестигранный ключ	5,0 мм
6	Бокорезы	
7	Рожковый гаечный ключ	В зависимости от размера DN

* Данные инструменты в комплект поставки не входят.

8.3 Монтаж насоса





В серию MAGNA1 входят насосы с фланцами и с резьбой.

Настоящее руководство по монтажу и эксплуатации применяется к обоим исполнениям, однако в нём представлено общее описание насосов с фланцами. В случае различий исполнение с резьбой будет описано отдельно. Насос следует устанавливать таким образом, чтобы избежать возникающих в трубопроводе напряжений, которые могут воздействовать на насос. Максимально допустимые усилия и моменты со стороны трубных соединений на фланцах или резьбовых соединениях приведены в *Приложении 2*.

Насос может монтироваться без дополнительных опор непосредственно на трубопровод, при условии, что трубопровод может выдержать его массу. Установка сдвоенных насосов производится с помощью монтажного кронштейна или плиты-основания (к отверстиям в корпусе насоса с резьбой M12). Для обеспечения соответствующего охлаждения электродвигателя и электроники должны соблюдаться следующие требования:

- Насос следует устанавливать так, чтобы обеспечить его достаточное охлаждение.
- Температура окружающей среды не должна превышать 40 °С.

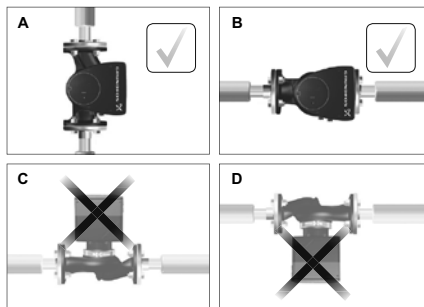
TM05 6472 4712

Этап	Действие	Иллюстрация
1	<p>Стрелки на корпусе насоса показывают направление потока жидкости, проходящего через насос. Направление потока жидкости может быть горизонтальным или вертикальным в зависимости от положения блока управления.</p>	 <p>TM05 5513 3812</p>
2	<p>Закройте задвижки и убедитесь, что в процессе установки насоса система не находится под давлением.</p>	 <p>TM06 8040 0317</p>
3	<p>Установите насос с уплотнительными прокладками на трубопровод.</p>	 <p>TM05 5515 3812</p>
4	<p>Исполнение с фланцем: Установите болты, шайбы и гайки. Размеры болтов подбираются в соответствии с давлением в системе. Сведения о рекомендуемом моменте затяжки болтов, используемых во фланцевом соединении, см. Приложение 2.</p> <p>Исполнение с резьбой: Затяните соединительные гайки.</p>	 <p>TM05 5516 3816</p> <p>TM05 5517 3812</p>

8.3.1 Монтажное положение

Насос всегда следует устанавливать так, чтобы вал электродвигателя располагался горизонтально.

- Правильный монтаж насоса на вертикальном трубопроводе: См. рис. 13, поз. А.
- Правильный монтаж насоса на горизонтальном трубопроводе: См. рис. 13, поз. В.
- Не допускается установка насоса в положении, при котором вал электродвигателя располагается вертикально. См. рис. 13, поз. С и D.

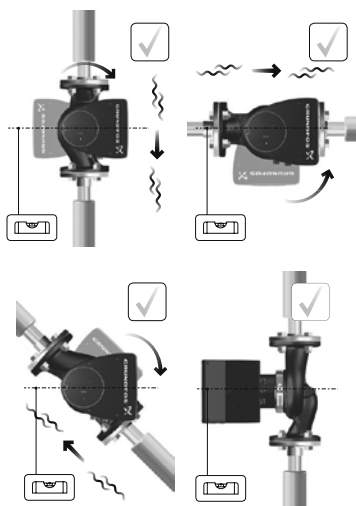


TM05 5518 3016

Рис. 13 Насос, установленный с валом электродвигателя в горизонтальном положении

8.3.2 Положение блока управления

Для обеспечения достаточного охлаждения блок управления должен находиться в горизонтальном положении, при этом логотип Grundfos располагается вертикально. См. рис. 14.



TM05 5522 3016

Рис. 14 Насос с блоком управления в горизонтальном положении

8.3.3 Воздухоотводчик

Сдвоенные насосы, установленные на горизонтальном трубопроводе, могут оснащаться автоматическими воздухоотводчиками (Rp 1/4") в верхней части корпуса насоса, если в системе не установлены воздухоотводчики. См. рис. 15.

Внимание



TM05 6062 3016

Рис. 15 Автоматический воздухоотводчик

8.3.4 Положение головной части насоса

Если головная часть насоса была снята до установки насоса на трубопровод, будьте особенно внимательны во время ее крепления к корпусу насоса:

1. Произведите визуальную проверку расположения подвижного кольца в центре корпуса насоса. См. рис. 16 и 17.
2. Аккуратно опустите головную часть с валом ротора и рабочим колесом в корпус насоса.
3. Убедитесь в том, что поверхность корпуса насоса и поверхность головной части соприкасаются, затем затяните хомут. См. рис. 18.



Рис. 16 Правильно выровненная система уплотнений



Рис. 17 Неправильно выровненная система уплотнений

Внимание

Перед затяжкой хомута убедитесь в правильности его положения. Неправильное положение хомута приведет к протечкам насоса и повреждению гидравлических деталей его головной части. См. рис. 18.

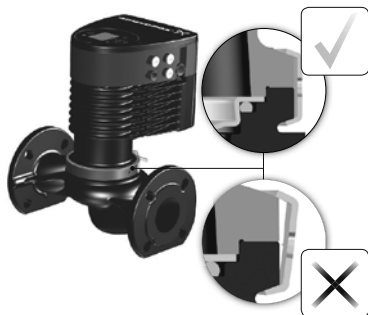


Рис. 18 Закрепление головной части насоса на корпусе насоса

TM05 6650 3016

TM05 6651 3016

TM05 5837 3016

8.3.5 Изменение положения блока управления



Предупреждение
Предупреждающий знак на хомуте, соединяющем головную часть и корпус насоса, указывает на риск получения травмы. Более подробное описание возникающих рисков см. далее.



Предупреждение
При ослаблении хомута не допускайте падения головной части насоса.



Предупреждение
Риск выброса пара.

Этап	Действие	Иллюстрация
1	<p>Ослабить винт на хомуте, соединяющем головную часть и корпус насоса.</p> <p>Предупреждение: При чрезмерном ослаблении винта головная часть насоса полностью отделяется от его корпуса.</p>	
2	<p>Аккуратно повернуть головную часть насоса в необходимое положение. Если головную часть насоса заклинило, необходимо освободить её, аккуратно постукивая резиновой киянкой.</p>	
3	<p>Расположить блок управления горизонтально, чтобы логотип Grundfos располагался вертикально. Вал электродвигателя должен располагаться горизонтально.</p>	
4	<p>Ориентируясь по дренажному отверстию в корпусе статора, расположить зазор хомута, как показано на этапе 4а, 4б.</p>	

TM05 2867 3016

TM05 5526 3016

TM05 5527 3016

TM05 2870 3016

Этап	Действие	Иллюстрация
4a	<p>Одинарный насос: Расположить хомут так, чтобы зазор хомута был обращён к стрелке. Зазор может располагаться на 3, 6, 9 или 12 часов.</p>	
4b	<p>Сдвоенный насос: Расположить хомуты так, чтобы зазор каждого из них был обращён к стрелкам. Зазор каждого хомута может располагаться на 3, 6, 9 или 12 часов.</p>	
5	<p>Установить винт, фиксирующий хомут, и затянуть его с усилием $8 \pm 1 \text{ Н*м}$.</p> <p>Примечание: Не следует затягивать винт прикладывая дополнительное усилие, если с хомута капает вода-конденсат.</p>	
6	<p>Установить теплоизоляционные кожухи.</p> <p>Примечание: Теплоизоляционные кожухи для насосов систем кондиционирования воздуха и охлаждения заказываются отдельно.</p>	

TM05 2918 3016

TM05 2917 3016

TM05 2672 3016

TM05 5529 3016

8.3.6 Изоляция корпуса насоса и трубопровода

В качестве альтернативы использованию термоизоляционных кожухов можно покрывать корпус насоса и труб изоляционным материалом, как показано на рисунке 19.

Внимание

Не следует закрывать изоляционным материалом блок или панель управления.



TM05 5549 3016

Рис. 19 Изоляция корпуса насоса и трубопровода

Дополнительная информация по монтажу оборудования приведена в Кратком руководстве (Quick Guide).

9. Подключение электрооборудования

Выполните электрические подключения и установите защиту в соответствии с местными нормами и правилами. Убедитесь в том, что значения рабочего напряжения и частоты тока соответствуют номинальным данным, указанным на фирменной табличке.

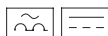


Предупреждение
Перед монтажом устройства отключите электропитание.

Предупреждение
Насос должен быть подключён к внешнему выключателю, минимальный зазор между контактами: 3 мм на всех полюсах.

В качестве защиты от удара током при отсутствии непосредственного прикосновения необходимо использовать метод заземления или зануления.

Если насос подключён к электрической установке, в которой электрический выключатель (размыкатель цепи с защитой при утечке на землю с контролем напряжения, устройство дифференциального тока (УДТ) или устройство защитного отключения (УЗО)) используется в качестве дополнительной защиты, то этот выключатель должен иметь маркировку одним или обоими символами, показанными ниже:



- Насос должен быть подключен к внешнему сетевому выключателю.
- Внешняя защита электродвигателя насоса не требуется.
- Электродвигатель оснащён тепловой защитой от медленно нарастающих перегрузок и блокировки.
- При подаче питания запуск насоса происходит приблизительно через 5 секунд.

Указание

Количество пусков и остановов насоса путем подачи и отключения питающего напряжения не должно превышать одного раза в 15 минут.

9.1 Напряжение питания

1 x 230 В ± 10 %, 50/60 Гц, защитное заземление.

Допуски напряжения предполагают некоторые колебания напряжения сети питания. Значения допусков напряжения недействительны при работе насосов под напряжением, отличным от указанного на фирменной табличке.

9.2 Схемы соединений

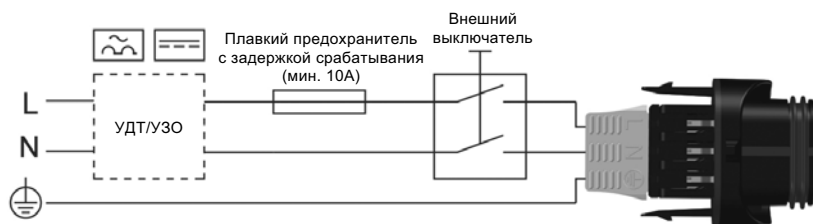


Рис. 20 Пример штекерного подключения с внешним выключателем, предохранителем и дополнительной защитой

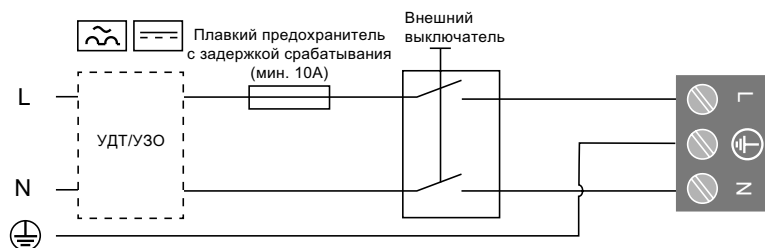


Рис. 21 Пример клеммного подключения с внешним выключателем, предохранителем и дополнительной защитой

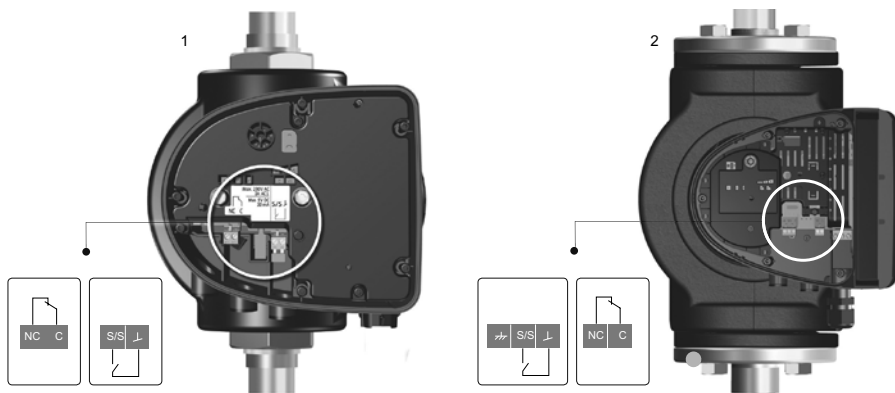


Рис. 22 Подключение к внешнему управлению

Поз.	Описание
1	Исполнения с подключением через штекер
2	Исполнения с клеммным подключением



Предупреждение
Кабели подключаемые к клеммам питания, выходам NC, C и входу пуск/останов должны быть отделены друг от друга, а также от питающей сети усиленной изоляцией.

Внимание

Предохранитель должен соответствовать фирменной табличке и местным нормативным требованиям.

Внимание

Подсоедините кабели согласно местным нормативным требованиям.

Внимание

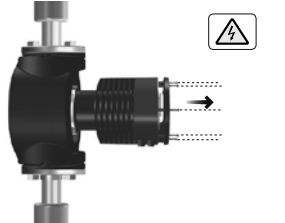
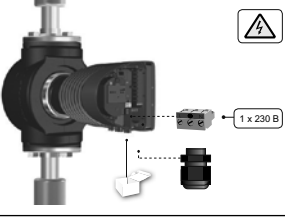
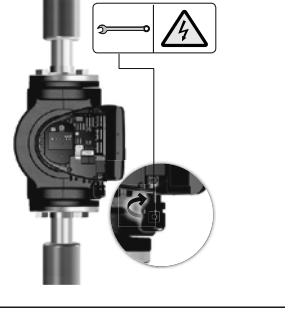

Кабели должны обладать термостойкостью к температурам до 75 °С.

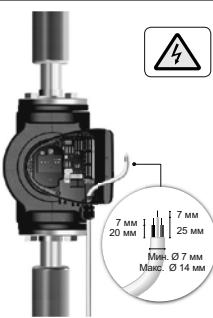
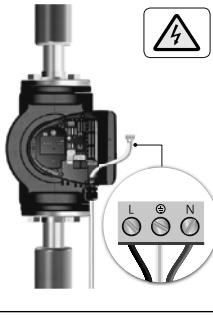

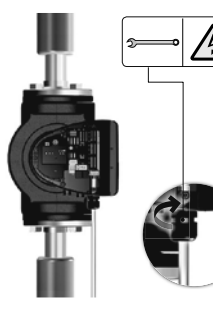
TM05 5277 3016

TM06 5503 0817

TM05 9106 / TM06 8060

9.3 Подключение к источнику питания, модификация с клеммным соединением

Этап	Действие	Иллюстрация
1	Снять с блока управления переднюю крышку. Примечание: Не удалять винты из крышки.	 <p data-bbox="1002 284 1022 384">TM05 5530 3016</p>
2	Вынуть сетевой штекер и кабельный ввод из бумажного пакета, который включён в комплект поставки насоса.	 <p data-bbox="1002 512 1022 635">TM06 8049 0717</p>
3	Подсоединить кабельный ввод к блоку управления.	 <p data-bbox="1002 831 1022 970">TM06 8050 0717</p>
4	Пропустить сетевой кабель через кабельный ввод.	 <p data-bbox="1002 1166 1022 1305">TM06 8051 0717</p>

Этап	Действие	Иллюстрация
5	Снять изоляцию с жил кабеля, как показано на иллюстрации.	
6	Подсоединить жилы сетевого кабеля к сетевому штекеру.	
7	Вставить сетевой штекер в соответствующее гнездо блока управления насосом.	
8	Затянуть кабельный ввод. Установить переднюю крышку на место.	

TM06 8052 0717

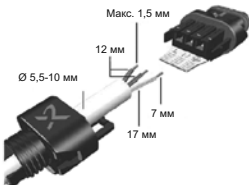



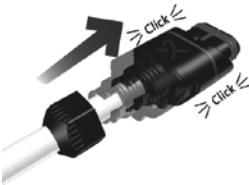
TM06 8053 0717


TM06 8054 0717

TM06 8061 0717


9.4 Подключение к источнику питания, модификация со штекерным соединением

Сборка штекера

Этап	Действие	Иллюстрация
1	Установить кабельный ввод и крышку штекера на кабель. Снять изоляцию с жил кабеля, как показано на иллюстрации.	
2	Подсоединить жилы сетевого кабеля к сетевому штекеру.	
3	Согнуть кабель так, чтобы его жилы были направлены вверх.	
4	Вытянуть установочную пластину и выбросить ее.	
5	Нажать на крышку штекера до щелчка, закрепив ее на сетевом штекере.	


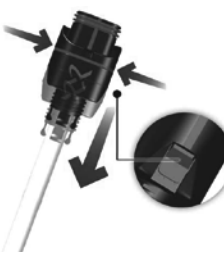
Этап	Действие	Иллюстрация
6	Затянуть кабельную муфту на сетевом штекере.	

TM05 5543 3812

7	Вставить сетевой штекер в соответствующее гнездо блока управления насосом.	
---	--	---


TM05 5544 3812

Разборка штекера


Этап	Действие	Иллюстрация
1	Ослабить кабельный ввод и сдвинуть со штекера.	
2	Снять крышку штекера, нажав на нее с обеих сторон.	

TM05 5545 3812

TM05 5546 3812

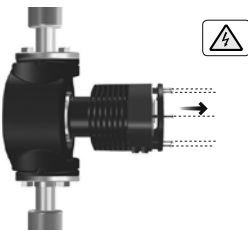
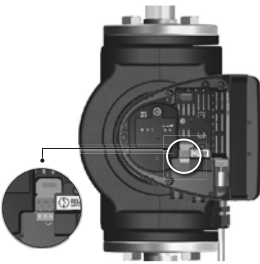
Этап	Действие	Иллюстрация
3	Ослабить жилы кабеля по одной, аккуратно нажимая отверткой на контактный зажим.	

TM05 5547 38 12

4	Теперь кабель извлечен из сетевого штепселя.	
---	--	---

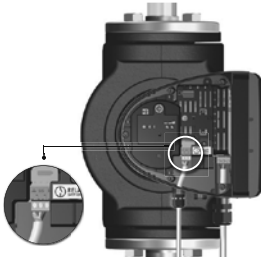
TM05 5546 38 12

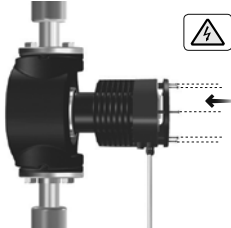
9.5 Подключение к цифровому входу

Этап	Действие	Иллюстрация
1	Снять с блока управления переднюю крышку. Примечание: Не удалять винты из крышки.	
2	Обнаружить клемму цифрового входа.	

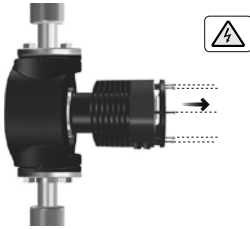

TM05 5530 30 16

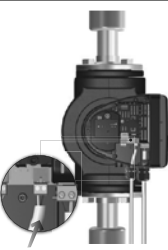
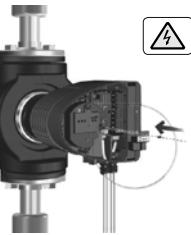
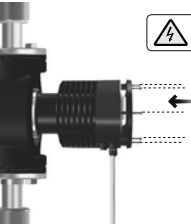
TM06 8017 8517 08 17

Этап	Действие	Иллюстрация
3	<p>Пропустить кабель через кабельный ввод (M16) и подключить жилы кабеля к клеммам цифрового входа. См. раздел 11.6.1 Цифровой вход (пуск/останов) для инструкций по подключению кабеля к клеммам.</p>	 <p data-bbox="1001 320 1016 422">TM06 8516 0817</p>

4	<p>Установить переднюю крышку на место.</p>	 <p data-bbox="1001 572 1016 671">TM06 8069 0717</p>
---	---	---

9.6 Подключение к релейному выходу аварийной сигнализации

Этап	Действие	Иллюстрация
1	<p>Снять с блока управления переднюю крышку. Примечание: Не удалять винты из крышки.</p>	 <p data-bbox="1001 900 1016 1007">TM05 5530 3016</p>
2	<p>Обнаружить крышку релейного выхода аварийной сигнализации и снять её.</p>	 <p data-bbox="1001 1150 1016 1256">TM06 5066 0817</p>

Этап	Действие	Иллюстрация
3	<p>Пропустить кабель через кабельный ввод (M16) и подключить жилы кабеля к релейному выходу аварийной сигнализации.</p> <p>См. раздел 11.6.2 <i>Релейный выход аварийной сигнализации</i> для инструкции по подключению кабеля к клеммам.</p>	 <p style="text-align: right;">TM06 8057 0817</p>
4	<p>Установить крышку релейного выхода аварийной сигнализации на место.</p>	 <p style="text-align: right;">TM06 8058 0717</p>
5	<p>Установить переднюю крышку на место.</p>	 <p style="text-align: right;">TM06 8059 0717</p>

Дополнительная информация по подключению электрооборудования приведена в Кратком руководстве (Quick Guide).

10. Ввод в эксплуатацию

Все изделия проходят приемо-сдаточные испытания на заводе-изготовителе.

Дополнительные испытания на месте установки не требуются.





Насос самовентилируется в системе, в то же время из системы необходимо удалять воздух в высшей точке.

Перед вводом в эксплуатацию система должна быть заполнена рабочей жидкостью и из неё должен быть удалён воздух. На входе в насос необходимо обеспечить требуемое давление. См. раздел 15. *Технические данные*.

Внимание

Количество пусков и остановов насоса путем подачи и отключения питающего напряжения не должно превышать четырех раз в течение одного часа.

10.1 Одинарный насос

Этап	Действие	Иллюстрация
1	<p>Подключить питание к насосу. При включении насос начинает работать спустя приблизительно 5 секунд.</p>	 <p>1 x 230 В ± 10 % ~50/60 Гц</p> <p>1 / On</p> <p>0 / Off</p>
2	<p>Панель управления при первом пуске.</p>	
3	<p>В заводских настройках насоса задана кривая режима управления пропорционального изменения давления со средним значением давления. Выбрать режим управления согласно применению с помощью кнопки . См. раздел 11. Эксплуатация.</p>	

10.2 Сдвоенный насос

Указание

Убедитесь, что обе головные части включены.

Головные части сдвоенных насосов объединены в пару на заводе. При включении электропитания, головные части установят связь в течение 5 секунд.

В случае если одна головная часть отключена, то индикатор состояния на панели управления второй загорится желтым, обозначая предупреждение 77. См. раздел 16. Обнаружение и устранение неисправностей.

В такой ситуации, при возобновлении подачи электропитания на отключенную головную часть, связь будет восстановлена, а предупреждение сброшено.

См. разделы 11.6.1 Цифровой вход (Пуск/Останов) и 11.6.3 Работа сдвоенного насоса для получения дополнительной информации по настройке сдвоенного насоса.

TM07 0033 3917

TM05 5551 3016

TM05 5551 3016

10.3 Объединение в пару и разъединение головных частей сдвоенных насосов

В данном разделе приведена информация по объединению в пару и разъединению головных частей сдвоенных насосов.

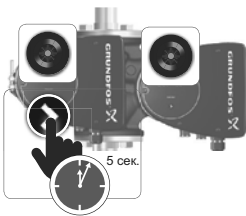
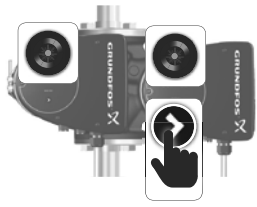
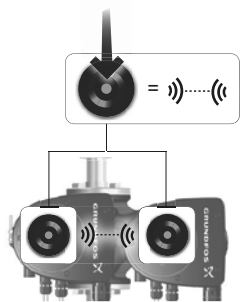
Внимание

После объединения головных частей в пару следует подождать 10 секунд перед процессом разъединения.

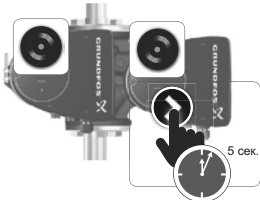
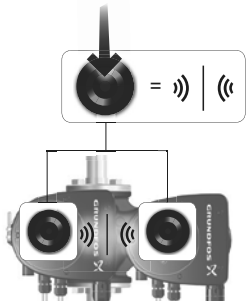
10.3.1 Объединение головных частей в пару

Указание

Главной головной частью является та, с которой был запущен процесс объединения.

Этап	Действие	Иллюстрация
1	Нажать и удерживать в течение 5 секунд кнопку на панели управления главной головной части. Центр индикатора состояния Grundfos Eye начнёт мигать на панелях управления обеих головных частей.	 <p>TM06 8524 1017</p>
2	Нажать кнопку на панели управления вспомогательной головной части.	 <p>TM06 8525 1017</p>
3	Центр индикатора состояния Grundfos Eye на панелях управления обеих головных частей начнет гореть постоянно. Головные части теперь объединены в пару.	 <p>TM06 8527 1017</p>

10.3.2 Разъединение головных частей

Этап	Действие	Иллюстрация
1	Нажать и удерживать в течение 5 секунд кнопку на панели управления любой головной части.	
2	Центр индикатора состояния Grundfos Eye погаснет. Связь между головными частями разорвана.	

Дополнительная информация по вводу в эксплуатацию приведена в Кратком руководстве (Quick Guide).

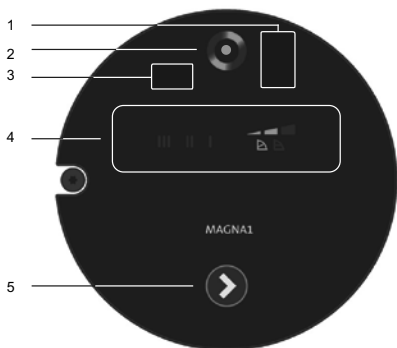
11. Эксплуатация

Условия эксплуатации приведены в разделе 15. *Технические данные.*

11.1 Панель управления



Предупреждение
Во избежание ожогов следует касаться только панели управления.



Панель управления насосом состоит из следующих элементов:

Поз.	Описание
1	Инфракрасный приёмник для связи с Grundfos GO. Исполнение со штекерным подключением электропитания.
2	Индикатор состояния Grundfos Eye. См. раздел 16.1 <i>Индикатор состояния Grundfos Eye.</i>
3	Инфракрасный приёмник для связи с Grundfos GO. Исполнение с подключением электропитания через клеммы.
4	Световые поля, отображающие текущий режим управления насоса.
5	Кнопка выбора режима управления насоса.

Рис. 23 Панель управления

11.2 Выбор режима управления

Насос обладает 9 режимами управления. Выбор режима управления осуществляется путем нажатия кнопки на панели управления, см. рис.23, поз. 5. Выбранный режим управления отображается с помощью световых полей на панели управления.

Число нажатий кнопки	Активные световые поля	Режим управления
0		Режим управления пропорционального изменения давления со средним значением давления – PP2 (заводская настройка)
1		Режим управления пропорционального изменения давления с максимальным значением давления – PP3
2		Режим управления с минимальным постоянным значением давления – CP1

Число нажатий кнопки	Активные световые поля	Режим управления
3		Режим управления со средним значением постоянным значением давления – CP2
4		Режим управления с максимальным постоянным значением давления – CP3
5		Режим управления при фиксированной частоте вращения III
6		Режим управления при фиксированной частоте вращения II
7		Режим управления при фиксированной частоте вращения I
8		Режим управления пропорционального изменения давления с минимальным значением давления – PP1

11.3 Краткое описание режимов управления

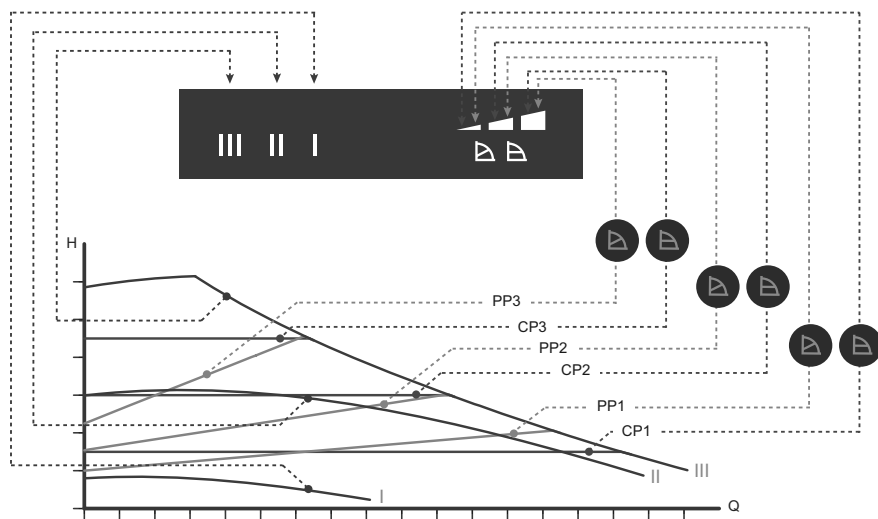


Рис. 24 Режимы управления насоса в зависимости от рабочих характеристик

TM05.2777.0512

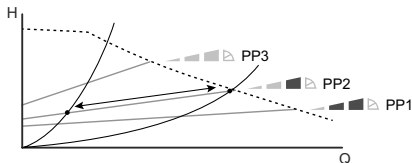
Настройка	Кривая характеристики насоса	Функциональное назначение
PP1	Кривая режима управления пропорционального изменения давления с минимальным значением давления	Рабочая точка насоса будет смещаться вверх или вниз по кривой режима управления пропорционального изменения давления с минимальным значением давления в зависимости от требуемого расхода в системе. Напор (давление) падает при снижении требуемого расхода в системе и увеличивается при повышении.
PP2	Кривая режима управления пропорционального изменения давления со средним значением давления	Рабочая точка насоса будет смещаться вверх или вниз по кривой режима управления пропорционального изменения давления со средним значением давления в зависимости от требуемого расхода в системе. Напор (давление) падает при снижении требуемого расхода в системе и увеличивается при повышении.
PP3	Кривая режима управления пропорционального изменения давления с максимальным значением давления	Рабочая точка насоса будет смещаться вверх или вниз по кривой режима управления пропорционального изменения давления с максимальным значением давления в зависимости от требуемого расхода в системе. Напор (давление) падает при снижении требуемого расхода в системе и увеличивается при повышении.
CP1	Кривая режима управления с минимальным постоянным значением давления	Рабочая точка насоса будет удаляться или приближаться по кривой режима управления с минимальным постоянным значением давления в зависимости от требуемого расхода в системе. Напор (давление) остаётся постоянным вне зависимости от требуемого расхода в системе.
CP2	Кривая режима управления со средним постоянным значением давления	Рабочая точка насоса будет удаляться или приближаться по кривой режима управления со средним постоянным значением давления в зависимости от требуемого расхода в системе. Напор (давление) остаётся постоянным вне зависимости от требуемого расхода в системе.
CP3	Кривая режима управления с максимальным постоянным значением давления	Рабочая точка насоса будет удаляться или приближаться по кривой режима управления с максимальным постоянным значением давления в зависимости от требуемого расхода в системе. Напор (давление) остаётся постоянным вне зависимости от требуемого расхода в системе.
III	Кривая режима управления при фиксированной частоте вращения III	Насос работает по одной постоянной кривой характеристики, т. е. с постоянной частотой вращения. Частота вращения III соответствует максимальной рабочей характеристике при любых условиях эксплуатации. Чтобы быстро удалить воздух из насоса, установите насос на частоту вращения III на короткий промежуток времени.
II	Кривая режима управления при фиксированной частоте вращения II	Насос работает по одной постоянной кривой характеристики, т. е. с постоянной частотой вращения. Частота вращения II соответствует средней рабочей характеристике при любых условиях эксплуатации.
I	Кривая режима управления при фиксированной частоте вращения I	Насос работает по одной постоянной кривой характеристики, т. е. с постоянной частотой вращения. Частота вращения I соответствует минимальной рабочей характеристике при любых условиях эксплуатации.

Заводская настройка режима управления: Режим управления пропорционального изменения давления со средним значением давления – PP2.

Указание

11.3.1 Режим управления пропорционального изменения давления (PP1, PP2, PP3)

Режим управления пропорционального изменения давления настраивает производительность насоса с учетом требуемого расхода в системе, но в пределах выбранной кривой рабочей характеристики - PP1, PP2, PP3. См. рис. 25, где выбран режим PP2.



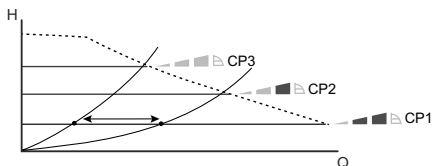
TM05 5556 3812

Рис. 25 Три кривые режима управления пропорционального изменения давления

Выбор подходящего режима управления пропорционального изменения давления зависит от параметров системы и требуемого расхода. См. раздел 11.4 *Рекомендации по выбору режима управления.*

11.3.2 Режим управления с постоянным значением давления (CP1, CP2, CP3)

Режим управления с постоянным значением давления настраивает производительность насоса с учетом требуемого расхода в системе, но в пределах выбранной кривой рабочей характеристики - CP1, CP2, CP3. См. рис. 26, где выбран режим CP1.



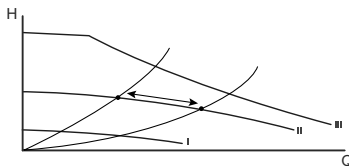
TM05 5556 3812

Рис. 26 Три кривые режима управления с постоянным значением давления

Выбор подходящего режима управления с постоянным значением давления зависит от параметров системы и требуемого расхода. См. раздел 11.4 *Рекомендации по выбору режима управления.*

11.3.3 Режим управления при фиксированной частоте вращения (I, II, III)

В данном режиме управления насос работает с фиксированной частотой вращения вне зависимости от требуемого расхода в системе. Насос работает в пределах выбранной кривой рабочей характеристики - I, II, III. См. рис. 27, где выбран режим II.

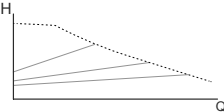

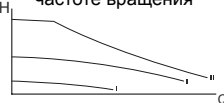


TM05 5557 3812

Рис. 27 Три кривые режима управления при фиксированной частоте вращения

Выбор подходящего режима управления при фиксированной частоте вращения зависит от параметров системы и требуемого расхода. См. раздел 11.4 *Рекомендации по выбору режима управления.*

11.4 Рекомендации по выбору режима управления

Типы систем	Рекомендуемый режим управления
<p>В системах с относительно большими потерями давления в распределительных трубопроводах и в системах кондиционирования и охлаждения воздуха.</p> <ul style="list-style-type: none"> Двухтрубные системы отопления с термостатическими клапанами и: <ul style="list-style-type: none"> с распределительными трубопроводами большой протяженности; сильно дросселирующими балансировочными клапанами; с регуляторами перепада давления; со значительной потерей давления в отдельных элементах системы, определяющим общий расход воды (например, в нагревательном котле, теплообменнике и распределительном трубопроводе до первичного контура). Насосы первичного контура в системах со значительным падением давления в первичном контуре. Системы кондиционирования воздуха: <ul style="list-style-type: none"> с теплообменниками (фанкойлами); с охлаждающими радиаторами; с другими охлаждающими поверхностями. 	<p>Режим управления пропорционального изменения давления</p> 
<p>В системах с относительно небольшими потерями давления в распределительных трубопроводах.</p> <ul style="list-style-type: none"> Двухтрубные системы отопления с терморегулирующими клапанами: <ul style="list-style-type: none"> рассчитанные на естественную циркуляцию; с незначительными потерями давления в отдельных элементах системы, определяющих общий расход воды (например, в нагревательном котле, теплообменнике и распределительном трубопроводе до первичного контура); с большой разностью температур между подающим и обратным трубопроводом (например, центральное теплоснабжение). Системы отопления типа «теплый пол» с терморегулирующими клапанами. Однотрубные системы отопления с терморегулирующими клапанами или балансировочными клапанами трубопровода. Насосы первичного контура в системах с незначительными потерями давления в первичном контуре. 	<p>Режим управления с постоянным значением давления</p> 
<p>Насос также может переключаться в режим эксплуатации в соответствии с максимальной или минимальной характеристикой, т. е. в режим, аналогичный режиму эксплуатации нерегулируемого насоса:</p> <ul style="list-style-type: none"> Режим работы по максимальной характеристике следует выбирать в периоды, когда необходим максимальный расход. Такой рабочий режим, например, может применяться для хозяйственно-питьевых систем в режиме приоритета горячего водоснабжения. Режим работы по минимальной характеристике следует выбирать в периоды, когда необходим минимальный расход. 	<p>Режим управления при фиксированной частоте вращения</p> 

11.5 Подключение Grundfos GO Remote к насосу

Одинарные насосы MAGNA1 поддерживают соединение с Grundfos GO Remote посредством связи в инфракрасном диапазоне (IR).

Сдвоенные насосы MAGNA1 D поддерживают соединение с Grundfos GO Remote как с помощью связи в инфракрасном диапазоне (IR), так и с помощью радиосвязи.

11.5.1 Подготовка к соединению с Grundfos GO Remote

Для использования Grundfos GO Remote совместно с насосом MAGNA1 убедитесь в выполнении следующих условий:

- Для связи в ИК диапазоне: Наличие модуля Grundfos GO, доступного как комплектующее. См. раздел 17. *Комплектующие*.
- Установленное на смарт-устройстве приложение Grundfos GO Remote. Доступно в Apple App Store и Google Play.

11.5.2 Подключение к Grundfos GO Remote

Для подключения к Grundfos GO Remote необходимо выполнить следующее:

1. Для связи в ИК диапазоне: Подключить модуль Grundfos GO к смарт-устройству. См. отдельные инструкции по монтажу и эксплуатации.
2. Запустить приложение Grundfos GO Remote и выбрать необходимый режим связи, ИК или радио, в зависимости от типа используемого насоса и способа связи. Для связи в ИК диапазоне: Направить модуль Grundfos GO левее или правее индикатора работы Grundfos Eye в зависимости от исполнения используемого насоса, см. рис. 28.

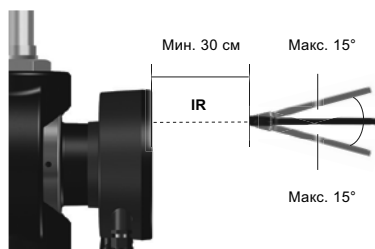


Рис. 28 Подключение Grundfos GO к насосу MAGNA1 посредством оптической связи в инфракрасном диапазоне

11.5.3 Использование Grundfos GO Remote



Рис. 29 Информационная панель Grundfos GO Remote

Поз.	Описание
1	Информация о подключенном оборудовании
2	Индикатор Grundfos Eye, отображающий текущее состояние насоса
3	Сдвоенный насос: Отображение к какой головной части произведено подключение – главной или вспомогательной. Одинарный насос: Пустое поле
4	Текущий, измеренный напор (давление)
5	Энергопотребление насоса
6	Основное меню
7	«Отключить»: Отключение Grundfos GO от насоса «Обновить»: Получение актуальных сведений из насоса «Отчёты»: Функция создающая отчёт с текущим состоянием насоса и настройками «Помощь»: Руководство по использованию приложения

При подключении Grundfos GO к сдвоенному насосу, индикатор состояния Grundfos Eye будет отображать состояние всей системы, а не отдельной головной части.

Указание

11.5.4 Меню «Состояние»

В меню «Состояние» представлены актуальные сведения о текущем состоянии насоса. Для доступа в это меню подключите к насосу Grundfos GO и выберите пункт меню «Состояние».

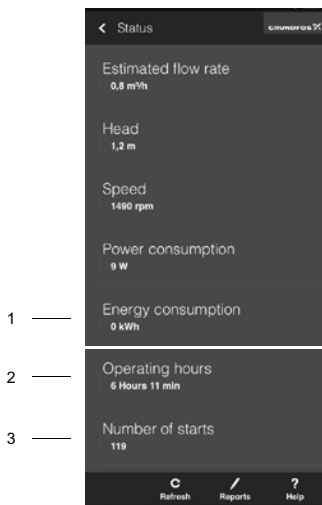


Рис. 30 Меню «Состояние»

Поз.	Описание
1	Суммарные затраты электроэнергии. Этот параметр не может быть сброшен
2	Суммарное время работы. Этот параметр не может быть сброшен
3	Суммарное количество запусков насоса после установки

11.5.5 Меню «Настройки»

Меню «Настройки» предоставляет следующие возможности:

- Настройка режима управления пропорционального изменения давления, см. раздел 11.5.7 *Настройка режима управления пропорционального изменения давления с помощью Grundfos GO.*

- Настройка реле «Предупреждения 77», см. раздел 16.5.1 *Включение/выключение релейного выхода аварийной сигнализации.*

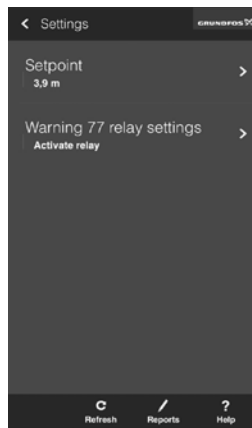


Рис. 31 Меню «Настройки»

11.5.6 Меню «Аварии и предупреждения»

В меню «Аварии и предупреждения» отображаются коды аварий и описание. Так же доступна история аварий и предупреждений.

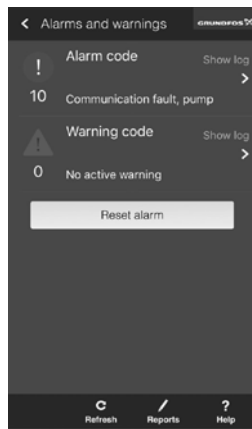


Рис. 32 Меню «Аварии и предупреждения»

Более подробную информацию об авариях и предупреждениях см. в разделе 16. *Обнаружение и устранение неисправностей.*

Указание

Перейти в данное меню можно также при нажатии на Grundfos Eye на информационной панели приложения.

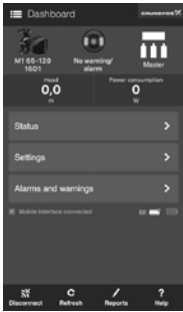
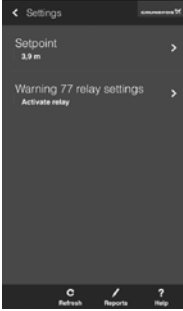
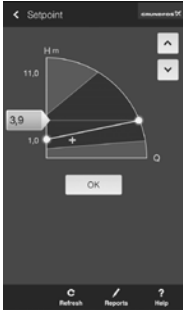
status menu 1 / status menu 2


TM06 8583 0817

Alarm_Warning

11.5.7 Настройка режима управления пропорционального изменения давления с помощью Grundfos GO

Установленное значение режима управления пропорционального изменения давления может быть задано используя Grundfos GO.

Этап	Действие	Иллюстрация
1	Выбрать пункт «Настройки» в меню Grundfos GO Remote.	
2	Выбрать пункт «Установленное значение» в меню «Настройки».	
3	Используя стрелки в правом верхнем углу экрана или сдвигая ползунок установленного значения вверх/вниз настроить установленное значение. Нажать «ОК».	

Этап	Действие	Иллюстрация
4	После получения насосом установленного значения через Grundfos GO Remote, на панели управления загорится символ режима управления пропорционального изменения давления без индикации уровня.	

11.6 Передача данных, управление и мониторинг

Насосы MAGNA1 поддерживают возможность управления и мониторинга через Цифровой вход (Пуск/Останов), см. разделы 11.6.1 Цифровой вход (Пуск/Останов) и 11.6.2 Релейный выход аварийной сигнализации.

Беспроводная связь между головными частями сдвоенных насосов позволяет отказаться от использования внешнего контроллера, см. раздел 11.6.3 Работа сдвоенного насоса.

11.6.1 Цифровой вход (Пуск/Останов)

Для использования цифрового входа необходимо подключить кабели к клеммам Пуск/Останов (S/S) и подключению на массу (\perp).

Если внешний переключатель Пуск/Останов не подключен, следует оставить перемычку между клеммами Пуск/Останов(S/S) и подключением на массу (\perp).

Указание

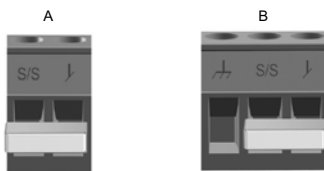
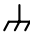


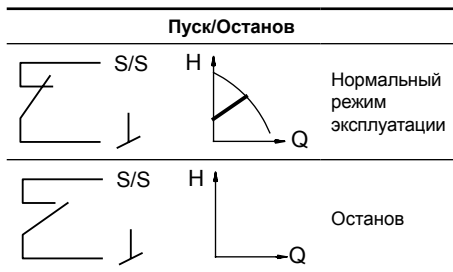
Рис. 33 Цифровой вход в блоке управления

- A. Исполнения с подключением электропитания через штекер
- B. Исполнения с подключением электропитания через клеммы

Символ контакта	Функция
S/S	Пуск/Останов
\perp	Подключение на массу
	Защитная оболочка кабеля

Внимание

Для исполнения со штекерным подключением: Защитную оболочку кабеля подключить на массу совместно с проводом заземления.



Инструкцию по подключению кабеля ко входу Пуск/Останов см. в разделе 9.5. Подключение к цифровому входу.

Цифровой вход на сдвоенном насосе

Вход Пуск/Останов работает на уровне системы. По приходу сигнала Останов на главную головную часть, сдвоенный насос будет полностью остановлен.

Цифровой вход активен только на главной головной части, поэтому важно определить какая головная часть главная, см. рис. 34.



Рис. 34 Обозначение главной головной части на фирменной табличке (заводская установка)

В целях резервирования цифровой вход можно одновременно использовать и на вспомогательной головной части. Однако, пока включена главная головная часть, цифровой вход на вспомогательной головной части будет игнорироваться. В случае отключения главной головной части, цифровой вход на вспомогательной головной части активируется. При включении главной головной части, управление восстанавливается.

11.6.2 Релейный выход аварийной сигнализации

Релейный выход аварийной сигнализации может быть использован как часть схемы управления и мониторинга. Например, при неисправности

насоса, реле передает сигнал на контроллер, который впоследствии запустит дальнейшие события в зависимости от схемы управления.

Релейный выход может быть использован для напряжения до 250 В и силы тока до 2 А.

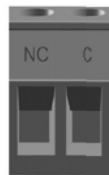


Рис. 35 Релейный выход аварийной сигнализации

Символ контакта	Функция
NC	Нормально замкнутый
C	Общий

Состояния релейного выхода аварийной сигнализации показаны в таблице:

Состояние реле	Аварийный сигнал
	Не активировано: <ul style="list-style-type: none"> Насос отключен Неисправность не обнаружена
	Активировано: <ul style="list-style-type: none"> Обнаружена неисправность или обрыв провода

Инструкцию по подключению кабеля к релейному выходу аварийной сигнализации см. в разделе 9.6. Подключение к релейному выходу аварийной сигнализации.

Релейный выход аварийной сигнализации на сдвоенном насосе

Релейный выход аварийной сигнализации на каждой головной части работает независимо. В случае обнаружения неисправности, реле включается на соответствующей головной части.

11.6.3 Работа сдвоенного насоса

Благодаря беспроводной связи между головными частями, сдвоенный насос может функционировать без использования внешнего контроллера.

Режим работы

Сдвоенный насос работает в переменном режиме, т.е. одновременно работает только одна головная часть. Смена происходит каждые 24 часа с погрешностью ± 0,5 % в день.

Дополнительные указания по эксплуатации изделия приведены в Кратком руководстве (Quick Guide).

TM06 9107 4617

TM06 8063 0817

12. Техническое обслуживание

Техническое обслуживание насоса должно предусматривать: проверку раз в 3 месяца целостности электрического кабеля и электрической колодки. Также необходимо с той же регулярностью проверять целостность подсоединения входного и выходного патрубков насоса.

13. Вывод из эксплуатации

Для того чтобы вывести насосы из эксплуатации, необходимо перевести сетевой выключатель в положение «Отключено».

Все электрические линии, расположенные до сетевого выключателя, постоянно находятся под напряжением. Поэтому, чтобы предотвратить случайное или несанкционированное включение оборудования, необходимо заблокировать сетевой выключатель.

Внимание

14. Защита от низких температур

Если насос в холодное время не эксплуатируется, следует принять необходимые меры для предотвращения повреждений от воздействия низких температур.

Внимание

Добавление в теплоноситель присадок с плотностью и/или кинематической вязкостью выше, чем у воды, снижает производительность насоса.

Указание

15. Технические данные

Напряжение питания

1 x 230 В ± 10 %, 50/60 Гц, защитное заземление.

Защита электродвигателя

Внешняя защита электродвигателя насоса не требуется.

Степень защиты

IPX4D.

Класс изоляции

F.

Относительная влажность воздуха

Максимум 95 %.

Диапазон температуры окружающей среды

от 0 °C до +40 °C.

При транспортировке: от -40 °C до +70 °C.

Температурный класс

TF110.

Температура жидкости

Непрерывного действия: от -10 °C до +110 °C.

В хозяйственно-питьевых системах горячего водоснабжения рекомендуется поддерживать температуру рабочей среды ниже +65 °C, чтобы исключить риск образования известковых отложений.

Максимальное давление в системе

Сумма давления на входе в насос и давления при закрытом клапане должна быть меньше максимально допустимого давления в системе.

Внимание

Максимально допустимое давление в системе указано на фирменной табличке насоса:

PN 6: 6 бар / 0,6 МПа

PN 10: 10 бар / 1,0 МПа

PN 16: 16 бар / 1,6 МПа

Давление при испытании

Давление, которое насосы могут выдержать при испытании:

- PN 6: 7,2 бар
- PN 10: 12 бар
- PN 6/10: 12 бар
- PN 16: 19,2 бар.

Нельзя использовать насос при давлении в системе выше, чем указано на фирменной табличке в нормальных условиях эксплуатации.

Испытания насосов произведены с использованием воды, содержащей противокоррозионные добавки и температурой 20 °C.

Внимание

Указание

Минимальное давление на входе

Для предотвращения кавитационного шума и повреждения подшипников при эксплуатации насоса на его всасывающем патрубке должно поддерживаться минимальное давление (см. табл. ниже).

Значения в приведенной ниже таблице даны для одинарных насосов или двоярных насосов, работающих в режиме одинарного.

Указание

Одинарные насосы DN	Температура жидкости		
	75 °C	95 °C	110 °C
	Давление на входе [бар] / [МПа]		
25-40/60/80/100/120	0,10 / 0,01	0,35 / 0,035	1,0 / 0,10
32-40/60/80/100/120	0,10 / 0,01	0,35 / 0,035	1,0 / 0,10
32-120 F	0,10 / 0,01	0,20 / 0,020	0,7 / 0,07
40-40/60 F	0,10 / 0,01	0,35 / 0,035	1,0 / 0,10
40-80/100/120/150/180 F	0,10 / 0,01	0,50 / 0,05	1,0 / 0,10
50-60/80 F	0,10 / 0,01	0,40 / 0,04	1,0 / 0,10
50-100/120 F	0,10 / 0,01	0,50 / 0,05	1,0 / 0,10
50-150/180 F	0,70 / 0,07	1,20 / 0,12	1,7 / 0,17
65-40/60/80/100/120/150 F	0,70 / 0,07	1,20 / 0,12	1,7 / 0,17
80-60/80/100/120 F	0,50 / 0,05	1,00 / 0,10	1,5 / 0,15
100-40/60/80/100/120 F	0,70 / 0,07	1,20 / 0,12	1,7 / 0,17

При работе сдвоенного насоса необходимое давление на всасывающем патрубке следует увеличить на 0,1 бар или 0,01 МПа относительно величин, приведенных для одинарных насосов или сдвоенных насосов, работающих в режиме одинарного.

Значения относительного минимального давления на входе указаны для насосов, установленных на высоте до 300 метров над уровнем моря. Для насосов, устанавливаемых на высоте более 300 м над уровнем моря, необходимое относительное давление на входе следует увеличивать на 0,01 бар или 0,001 МПа на каждые 100 м высоты. Насос MAGNA1 допустимо использовать только до высоты 2000 м над уровнем моря.

Уровень звукового давления

Типоразмер	Максимальный уровень звукового давления [дБ(А)]
25-40/60/80/100/120	39
32-40/60/80/100/120	
40-40/60	
50-40	
32-120 F	45
40-80/100	
50-60/80	
65-40/60	
80-40	

Типоразмер	Максимальный уровень звукового давления [дБ(А)]
40-120/150/180	50
50-100/120/150/180	
65-80/100/120	
80-60/80	
100-40/60	55
65-150	
80-100/120	
100-80/100/120	

Ток утечки

Сетевой фильтр насоса создаёт при эксплуатации ток утечки на землю $I_{\text{утечки}} < 3,5 \text{ мА}$.

Коэффициент мощности

Насосы с подключением питания через клеммы оснащены встроенным модулем PFC (контроль коэффициента мощности), обеспечивающим значения $\cos \phi$ от 0,98 до 0,99, т. е. очень близкие к 1.



Насосы с подключением питания через штекер не имеют встроенного модуля PFC, но оснащены встроенными электромагнитной катушкой и резисторами, которые обеспечивают совпадение напряжения и тока электросети по фазе и практически синусоидальную форму тока с $\cos \phi$ от 0,55 до 0,98.

16. Обнаружение и устранение неисправностей

16.1 Индикатор состояния Grundfos Eye

Grundfos Eye отображает текущее состояние включенного насоса. Неисправность отображается желтым или красным цветом на панели управления насоса или на информационной панели в приложении Grundfos Go Remote.

Световые индикаторы мигают с различной последовательностью, информируя о состоянии системы:

Grundfos Eye	Индикация	Причина	Состояние
	Индикаторы не горят.	Отключено питание.	Насос не работает.
	Два противоположных зелёных индикатора вращаются по направлению вращения вала насоса.	Питание включено.	Насос работает.
	Два противоположных зелёных индикатора неподвижны и непрерывно горят.	Питание включено.	Насос остановлен.
	Один жёлтый индикатор вращается по направлению вращения вала насоса.	Предупреждение.	Насос работает.
	Один жёлтый индикатор неподвижен и постоянно горит.	Предупреждение.	Насос остановлен.
	Два противоположных красных индикатора одновременно моргают.	Авария.	Насос остановлен.

Указание

Если рабочее колесо вращается, например, при заполнении системы водой, может вырабатываться небольшое количество энергии из-за чего подсвечивается панель управления насоса, несмотря на то, что насос выключен.

16.2 Grundfos GO Remote

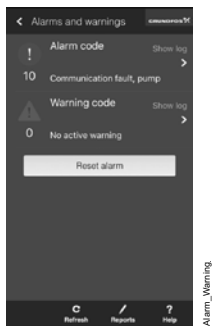
На информационной панели приложения Grundfos GO Remote текущее состояние подключённой системы отображается с помощью индикатора Grundfos Eye.

В меню «Аварии и предупреждения» отображаются коды аварий и описание.

Этап	Действие	Иллюстрация
1	<p>A. Перейти в меню «Аварии и предупреждения», выбрав соответствующий пункт,</p> <p>B. Перейти в меню «Аварии и предупреждения», нажав на индикатор состояния Grundfos Eye.</p>	

В меню «Аварии и предупреждения» отображаются коды аварий и описание. Так же доступна история аварий и предупреждений.

2 Для сброса индикации аварии или предупреждения, после устранения неисправности, необходимо нажать кнопку «Сброс аварий».



При подключении к одной из головных частей сдвоенного насоса, Grundfos GO будет считывать коды аварий и предупреждений именно этой головной части. Для получения информации о кодах аварий и предупреждений для другой головной части необходимо подключиться к ней.

Указание

16.3 Индикация состояния сдвоенных насосов

При подключении Grundfos GO к сдвоенному насосу, индикатор состояния Grundfos Eye будет отображать состояние всей системы, а не конкретной головной части. Таким образом индикация состояния

на информационной панели Grundfos GO Remote может отличаться от той, что показана на панели управления насоса. См. следующую таблицу.

Grundfos Eye		
Главная головная часть	Вспомогательная головная часть	Grundfos GO Remote
Зелёный	Зелёный	Зелёный
Зелёный или жёлтый	Жёлтый или красный	Жёлтый
Жёлтый или красный	Зелёный или жёлтый	Жёлтый
Красный	Красный	Красный

16.4 Сброс индикации неисправности

Для сброса индикации неисправности необходимо: Устранить причину неисправности, см. раздел 16.5 Таблица поиска неисправностей.

Нажать кнопку на панели управления насоса или кнопку «Сброс аварий» в меню «Аварии и предупреждения» приложения Grundfos GO Remote.

Если насос не вернулся в нормальный режим работы, значит неисправность не устранена.

Индикация неисправности может быть автоматически сброшена в случае самоустранения неисправности.



Предупреждение
Перед демонтажем насоса необходимо слить жидкость из системы или закрыть запорные клапаны с двух сторон насоса. Перекачиваемая жидкость может быть под давлением или очень горячей.



Предупреждение
Отключите питание не меньше, чем за 3 минуты перед началом работы с изделием. Зафиксируйте выключатель электропитания в положении «Выкл.».



Предупреждение
Убедитесь в отсутствии принудительного перекачивания, создаваемого другими источниками, через отключённый насос.

Внимание

Если кабель электропитания поврежден, он должен быть заменен изготовителем, специалистом сервисной службы или иным квалифицированным персоналом.

16.5 Таблица поиска неисправностей

Коды предупреждений и аварийных сигналов	Неисправность	Автоматический сброс и перезапуск насоса?	Меры по устранению неисправности
Ошибка связи с насосом (10) Аварийный сигнал	Ошибка связи между различными электрическими компонентами насоса.	Да	Обратитесь в сервисную службу Grundfos или замените насос. Необходимо проверить не работает ли насос в турбинном режиме. См. код 29 «Принудительная подача».
Принудительная подача (29) Аварийный сигнал	Другие насосы или источники принудительно перекачивают жидкость через насос, даже если он остановлен и отключен.	Да	Отключите насос с помощью выключателя электропитания. Если индикатор состояния Grundfos Eye горит, насос работает в режиме принудительной подачи. Проверьте обратные клапаны системы на наличие в них неисправностей, при необходимости замените. Проверьте систему на правильность расположения обратных клапанов.
Напряжение ниже нормы (40, 75) Аварийный сигнал	Напряжение источника питания насоса ниже нормы.	Да	Обеспечьте соответствие параметров электропитания установленному диапазону.
Насос заблокирован (51) Аварийный сигнал	Насос заблокирован.	Да	Разберите насос, удалите загрязнения, мешающие вращению рабочего колеса насоса. Проверьте качество воды, чтобы исключить риск образования известковых отложений.
Перегрев электродвигателя (64) Аварийный сигнал	Температура обмоток статора выше нормы.	Да	Обратитесь в сервисную службу Grundfos или замените насос.
Внутренняя неисправность (72 и 155) Аварийный сигнал	Внутренняя неисправность электрической части насоса. Аварийный сигнал 72 может быть вызван колебаниями питающего напряжения.	Да	В системе может присутствовать принудительный поток через насос. Обратитесь в сервисную службу Grundfos или замените насос.
Напряжение выше нормы (74) Аварийный сигнал	Напряжение источника питания насоса выше нормы.	Да	Обеспечьте соответствие параметров электропитания установленному диапазону.
Сбой связи, сдвоенный насос (77) Аварийный сигнал	Связь между головными частями насоса нарушена или прервана.	-	Убедитесь, что включено питание второй головной части насоса или она подключена к источнику питания.
Внутренняя неисправность (84 и 85) Аварийный сигнал	Неисправность электрической части насоса.	-	Обратитесь в сервисную службу Grundfos или замените насос.

16.6 «Предупреждение 77» сдвоенного насоса

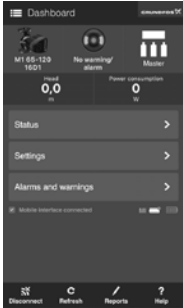
Жёлтый цвет индикатора состояния Grundfos Eye на сдвоенном насосе зачастую обозначает потерю связи между головными частями – Предупреждение 77.

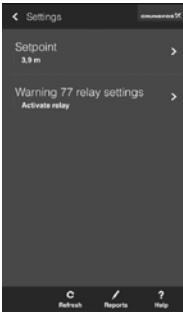
В большинстве случаев это происходит кратковременно и связано с внешними помехами или потерей питания одной из головных частей.

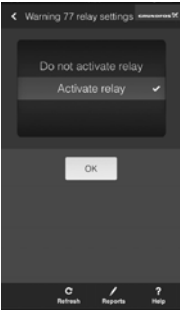
Предупреждение выводится немедленно и через один час передается аварийный сигнал через релейный выход. При восстановлении соединения предупреждение автоматически сбрасывается.

16.6.1 Включение/выключение релейного выхода аварийной сигнализации

Индикация предупреждения 77 может сопровождаться активацией релейного выхода аварийной сигнализации. Эта настройка включается в приложении Grundfos GO Remote.

Этап	Действие	Иллюстрация
1	Перейти в меню «Настройки», выбрав соответствующий пункт.	

2	Выбрать «Предупреждение 77, настройка реле».	
---	--	--

Этап	Действие	Иллюстрация
3	Релейный выход аварийной сигнализации включен по умолчанию. Для отключения необходимо выбрать «Не активировать реле». Нажать «ОК».	

17. Комплектующие изделия*

17.1 Комплекты изоляции для систем кондиционирования и охлаждения воздуха

Теплоизоляционные кожухи для одианных насосов в системах кондиционирования и охлаждения воздуха с температурой до -10 °C доступны для заказа как принадлежности. Комплект состоит из двух кожухов, изготовленных из полиуретана и самоклеящейся ленты, обеспечивающей герметичность сборки.

Теплоизоляционные кожухи увеличивают габариты насоса. Габариты теплоизоляционных кожухов для систем кондиционирования и охлаждения воздуха отличаются от габаритов кожухов систем отопления.

Указание

17.2 Глухие фланцы

Глухой фланец используется для заглушки отверстия, когда одна из головных частей сдвоенного насоса снимается на техническое обслуживание, чтобы обеспечить непрерывную работу другой.

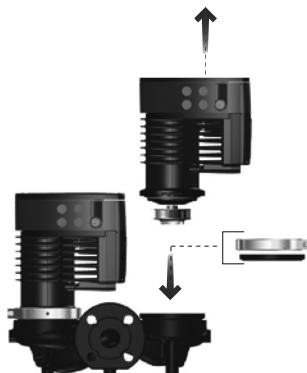


Рис. 36 Установка глухого фланца

17.3 Трубные соединения

Переходники резьбовые

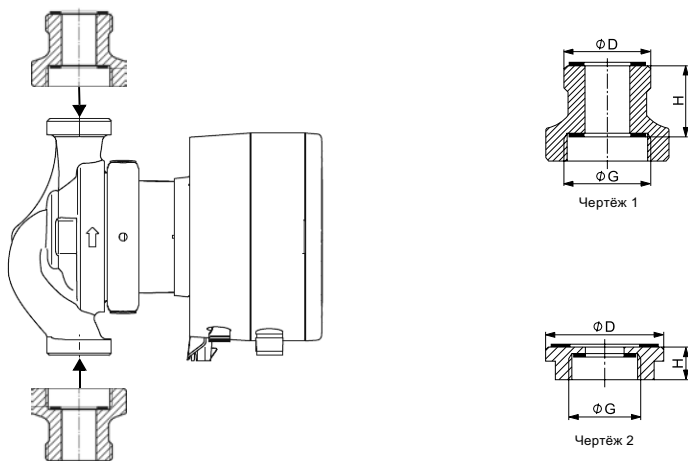
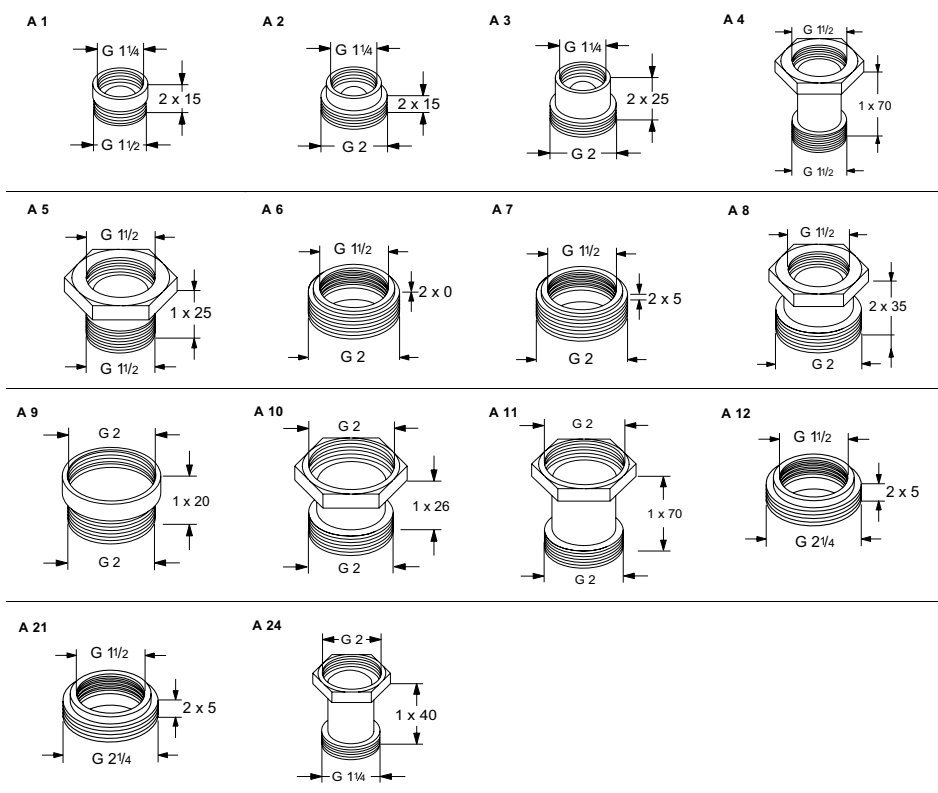


Рис. 37 Пример резьбовых переходников

Новое соединение насоса G	Соединение с накладной гайкой D	Длина переходника Н [мм]	Тип переходника	Чертеж	Материал
G 1 ¼	G 1 ¼	1 x 40	A 24 G	1	Латунь (Ms)
	G 1 ¼	2 x 15	A 1	1	Бронза (Rg)
	G 2	2 x 15	A 2	1	Бронза (Rg)
	G 2	2 x 25	A 3	1	Бронза (Rg)
G 1 ½	G 1 ½	1 x 70	A 4	1	Чугун (GG)
	G 1 ½	1 x 25	A 5	1	Чугун (GG)
	G 2	2 x 0	A 6	2	Латунь (Ms)
	G 2	2 x 5	A 7	2	Бронза (Rg)
	G 2	2 x 35	A 8	1	Чугун (GG)
G 2	G 2 ¼	2 x 5	A 21	2	Латунь (Ms)
	G 2	1 x 20	A 9	1	Бронза (Rg)
	G 2	1 x 26	A 10	1	Чугун (GG)
	G 2	1 x 70	A 11	1	Чугун (GG)

TM05 8617 2513 - TM05 8618 2513



Резьба G имеет цилиндрическую форму в соответствии со стандартом EN-ISO 228-1. Резьба R имеет коническую форму в соответствии со стандартом ISO 7-1. Например, если размер резьбы 1 1/2, резьба обозначается как G 1 1/2 или R 1 1/2. Наружная резьба G (цилиндрическая) может ввинчиваться только во внутреннюю резьбу G. Наружная резьба R (коническая) может ввинчиваться во внутреннюю резьбу G или R. См. рис. 38.

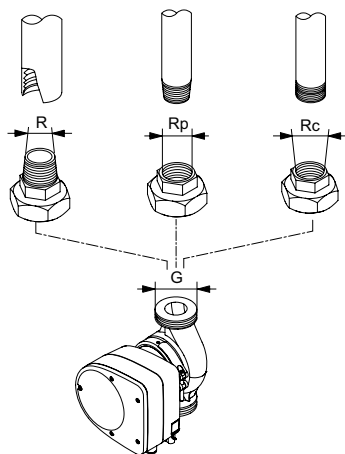
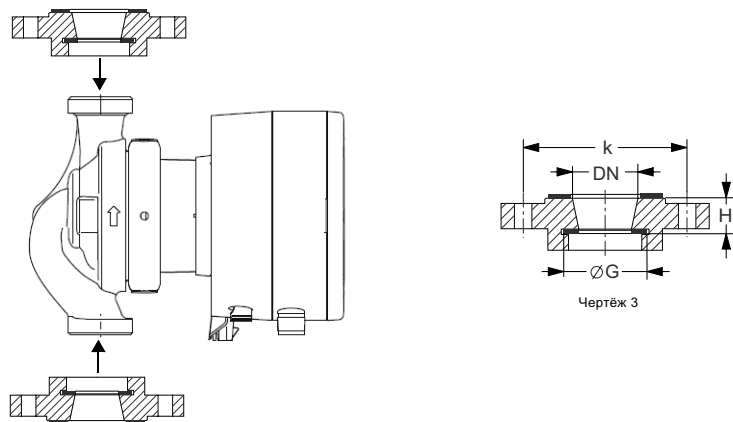


Рис. 38 Резьба G и Резьба R

TM060438 0214

Переходники фланцево-резьбовые

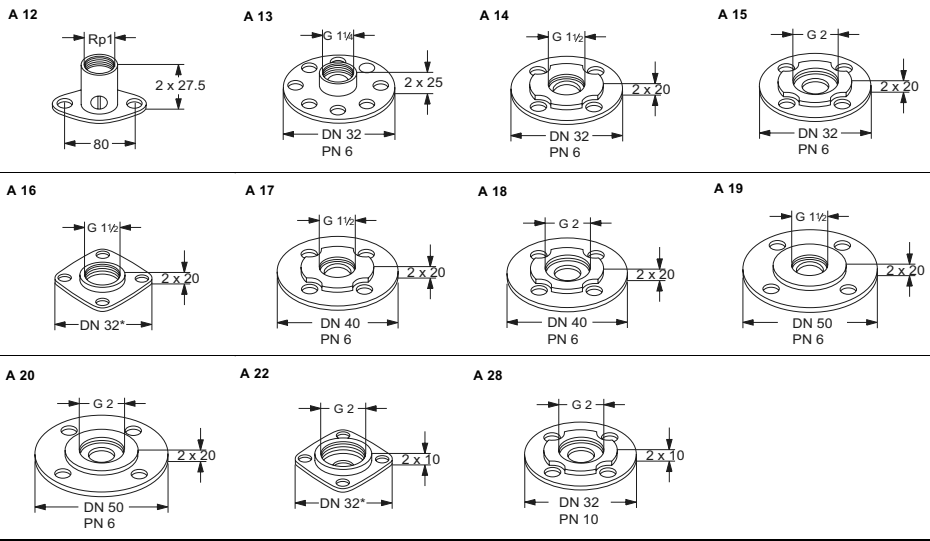


TM06 0450 0214

Рис. 39 Пример фланцево-резьбовых переходников

Новое соединение насоса	Фланцевое соединение	Длина переходника Н [мм]	k [мм]	Тип переходника	Чертёж	Материал
G 1 ¼	DN 32	2 x 25	90	A 13	3	Бронза (Rg)
	DN 32*	2 x 0	90	A 16	3	Чугун (GG)
G 1 ½	DN 32	2 x 20	90	A 14	3	Чугун (GG)
	DN 40	2 x 20	100	A 17	3	Чугун (GG)
	DN 50	1 x 20	110	A 19	3	Чугун (GG)
G 2	DN 32*	1 x 10	90	A 22	3	Чугун (GG)
	DN 32	2 x 10	100	A 28	3	Чугун (GG)
	DN 32	2 x 20	90	A 15	3	Чугун (GG)
	DN 40	2 x 20	100	A 18	3	Чугун (GG)
	DN 50	2 x 20	110	A 20	3	Чугун (GG)
Овальный фланец	Rp 1	1 x 27.5	80	A 12	3	Латунь (Ms)

* Квадратный фланец Grundfos.



Переходники фланцевые

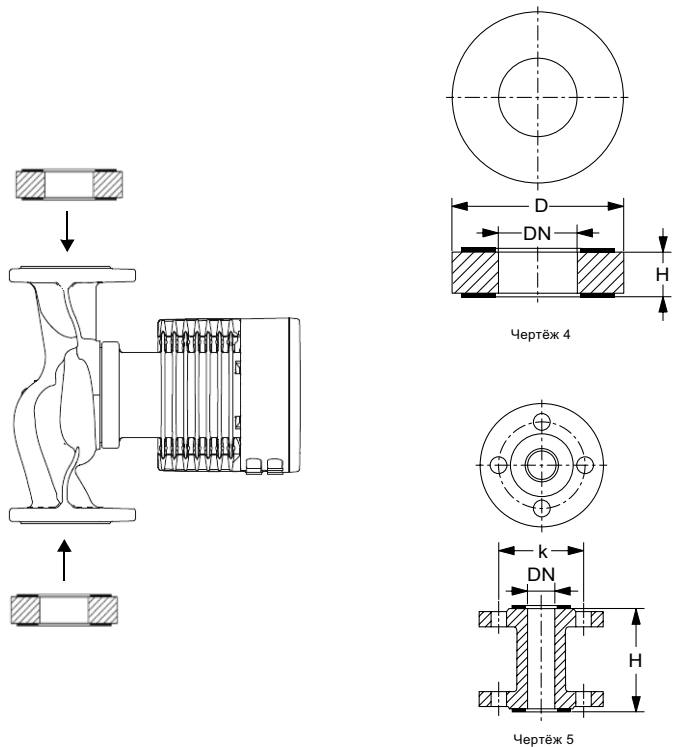
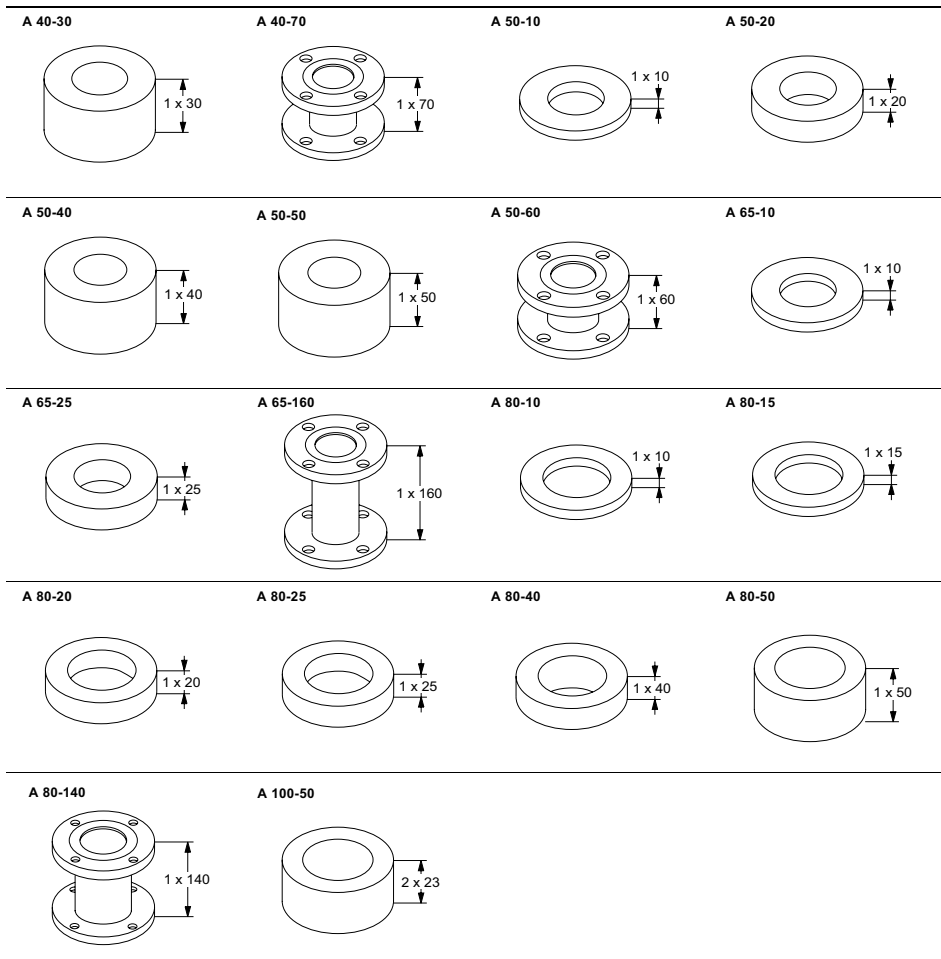


Рис. 40 Пример фланцевых переходников

ТМ06 0449 0214 - ТМ06 0451 0214

Новое соединение насоса	Длина переходника H [мм]	k [мм] PN 6	k [мм] PN 10	D [мм] PN 6	D [мм] PN 10	Тип переходника	Чертёж	Материал
DN 40	1 x 70	100	110			A 40-70	5	Чугун (GG)
	1 x 30			82	88	A 40-30	4	Сталь (St)
DN 50	1 x 10			90	102	A 50-10	4	Чугун (GG)
	1 x 20			90	102	A 50-20	4	Чугун (GG)
	1 x 40			90	102	A 50-40	4	Сталь (St)
	1 x 50			90	102	A 50-50	4	Чугун (GG)
	1 x 60	110	125			A 50-60	5	Чугун (GG)
	1 x 10			110	122	A 65-10	4	Чугун (GG)
DN 65	1 x 25			110	122	A 65-25	4	Чугун (GG)
	1 x 160	130	145			A 65-160	5	Сталь (St)
DN 80	1 x 10			127	138	A 80-10	4	Чугун (GG)
	1 x 15			127	138	A 80-15	4	Чугун (GG)
	1 x 20			127	138	A 80-20	4	Чугун (GG)
	1 x 25			127	138	A 80-25	4	Чугун (GG)
	1 x 40			127	138	A 80-40	4	Чугун (GG)
	1 x 50			127	138	A 80-50	4	Чугун (GG)
	1 x 140	150	165			A 80-140	5	Сталь (St)
	1 x 23				106	A 100-50	4	Сталь (St)
DN 100	2 x 23							Сталь (St)



17.4 Дополнительные штекеры



TM05 3073 0612

Рис. 41 Штекеры

Поз.	Наименование
1	Стандартный штекер
2	Угловой штекер
3	Угловой штекер с кабелем длиной 4 м

17.5 Grundfos GO

Указание

Связь между насосом и Grundfos GO по радиоканалу зашифрована для защиты от несанкционированного доступа.

Для подключения приложения Grundfos GO Remote к насосу необходим дополнительный модуль. Доступны два варианта:

MI 204

Модуль MI 204 обладает встроенной инфракрасной и радиосвязью. Модуль MI 204 предназначен для использования совместно с устройствами Apple iPhone и iPod, имеющими разъем Lightning.



Рис. 42 Модуль MI 204

Комплект поставки:

- Grundfos MI 204
- Чехол
- Краткое руководство (Quick Guide)
- Зарядный шнур.

MI 301

Модуль MI 301 обладает встроенной инфракрасной и радиосвязью. Модуль MI 301 предназначен для использования совместно с устройствами на базе iOS или Android, поддерживающими Bluetooth.



Рис. 43 Модуль MI 301

Комплект поставки:

- Grundfos MI 301
- Краткое руководство (Quick Guide)
- Зарядное устройство.

Необходимое для связи с насосом приложение доступно в Apple App Store и Google Play.

Для более подробной информации см. документацию на соответствующий модуль Grundfos GO.

* Указанные изделия не включены в стандартную(ый) комплектацию/комплект оборудования, являются вспомогательными устройствами (аксессуарами) и заказываются отдельно. Основные положения и условия отражаются в Договоре.

Данные вспомогательные устройства не являются обязательными элементами комплектности (комплекта) оборудования. Отсутствие вспомогательных устройств не влияет на работоспособность основного оборудования, для которого они предназначены.

TM05 7704 1513

TM05 3890 1712

18. Утилизация изделия

Основным критерием предельного состояния изделия является:

1. отказ одной или нескольких составных частей, ремонт или замена которых не предусмотрены;
2. увеличение затрат на ремонт и техническое обслуживание, приводящее к экономической нецелесообразности эксплуатации.

Данное изделие, а также узлы и детали должны собираться и утилизироваться в соответствии с требованиями местного законодательства в области экологии.

19. Изготовитель. Срок службы

Изготовитель:

Концерн Grundfos Holding A/S,
Poul Due Jensens Vej 7, DK-8850 Bjerringbro, Дания**

** точная страна изготовления указана на фирменной табличке оборудования.

Уполномоченное изготовителем лицо:

ООО «Грундфос Истра»

143581, Московская область, Истринский р-он, д. Лешково, д. 188.

Импортеры на территории Евразийского экономического союза:

ООО «Грундфос Истра»

143581, Московская область, Истринский р-он, д. Лешково, д. 188;

ООО «Грундфос»

109544, г. Москва, ул. Школьная, 39-41, стр. 1;

ТОО «Грундфос Казахстан»

Казахстан, 050010, г. Алматы, мкр-н Кок-Тобе, ул. Кыз-Жибек, 7.

Срок службы оборудования составляет 10 лет.

По истечении назначенного срока службы, эксплуатация оборудования может быть продолжена после принятия решения о возможности продления данного показателя. Эксплуатация оборудования по назначению отличному от требований настоящего документа не допускается.

Работы по продлению срока службы оборудования должны проводиться в соответствии с требованиями законодательства без снижения требований безопасности для жизни и здоровья людей, охраны окружающей среды.

Возможны технические изменения.

20. Информация по утилизации упаковки

Общая информация по маркировке любого типа упаковки, применяемого компанией Grundfos



Упаковка не предназначена для контакта с пищевой продукцией

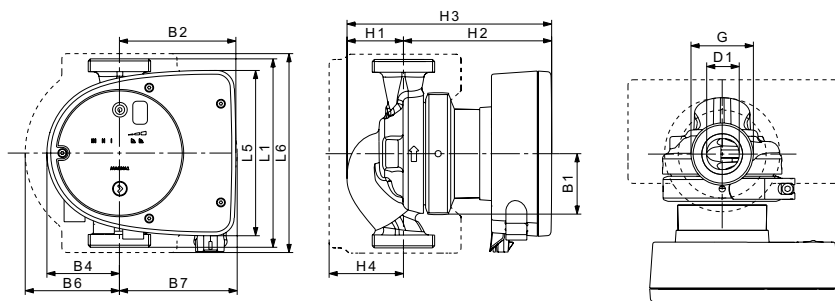
Упаковочный материал	Наименование упаковки/ вспомогательных упаковочных средств	Буквенное обозначение материала, из которого изготавливается упаковка/ вспомогательные упаковочные средства	
Бумага и картон (гофрированный картон, бумага, другой картон)	Коробки/ящики, вкладыши, прокладки, подложки, решетки, фиксаторы, набивочный материал	PAP	
Древесина и древесные материалы (дерево, пробка)	Ящики (дощатые, фанерные, из древесноволокнистой плиты), поддоны, обрешетки, съемные бортики, планки, фиксаторы	FOR	
Пластик	(полиэтилен низкой плотности)	Чехлы, мешки, пленки, пакеты, воздушно-пузырьковая пленка, фиксаторы	LDPE
	(полиэтилен высокой плотности)	Прокладки уплотнительные (из пленочных материалов), в том числе воздушно-пузырьковая пленка, фиксаторы, набивочный материал	HDPE
	(полистирол)	Прокладки уплотнительные из пенопластов	PS
	Комбинированная упаковка (бумага и картон/пластик)	Упаковка типа «скин»	C/PAP

Просим обращать внимание на маркировку самой упаковки и/или вспомогательных упаковочных средств (при ее нанесении заводом-изготовителем упаковки/вспомогательных упаковочных средств).

При необходимости, в целях ресурсосбережения и экологической эффективности, компания Grundfos может использовать упаковку и/или вспомогательные упаковочные средства повторно.

По решению изготовителя упаковка, вспомогательные упаковочные средства, и материалы из которых они изготовлены могут быть изменены. Просим актуальную информацию уточнять у изготовителя готовой продукции, указанного в разделе 19. *Изготовитель. Срок службы* настоящего Паспорта, Руководства по монтажу и эксплуатации. При запросе необходимо указать номер продукта и страну-изготовителя оборудования.

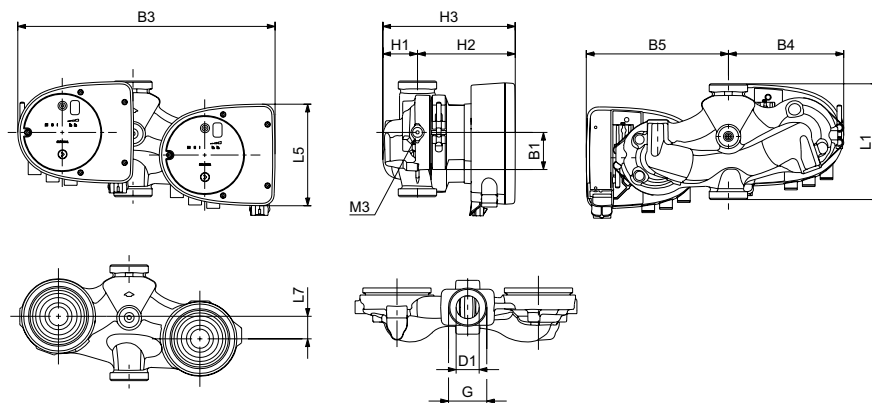
Приложение 1.



TM06 9948 3717

Рис. 44 Габаритные размеры одинарных насосов, исполнение с резьбовым соединением

Тип насоса	Габаритные размеры (мм)												[дюйм]	
	L1	L5	L6	B1	B2	B4	B6	B7	H1	H2	H3	H4	D1	G
MAGNA1 25-40 (N)	180	158	190	58	111	69	90	113	54	142	196	71	25	1 ½
MAGNA1 25-60 (N)	180	158	190	58	111	69	90	113	54	142	196	71	25	1 ½
MAGNA1 25-80 (N)	180	158	190	58	111	69	90	113	54	142	196	71	25	1 ½
MAGNA1 25-100 (N)	180	158	190	58	111	69	90	113	54	142	196	71	25	1 ½
MAGNA1 25-120 (N)	180	158	190	58	111	69	90	113	54	142	196	71	25	1 ½
MAGNA1 32-40 (N)	180	158	190	58	111	69	90	113	54	142	196	71	32	2
MAGNA1 32-60 (N)	180	158	190	58	111	69	90	113	54	142	196	71	32	2
MAGNA1 32-80 (N)	180	158	190	58	111	69	90	113	54	142	196	71	32	2
MAGNA1 32-100 (N)	180	158	190	58	111	69	90	113	54	142	196	71	32	2
MAGNA1 32-120 (N)	180	158	190	58	111	69	90	113	54	142	196	71	32	2



TM07 0068 4117

Рис. 45 Габаритные размеры двойных насосов, исполнение с резьбовым соединением

Тип насоса	Габаритные размеры (мм)												[дюйм]	
	L1	L5	L7	B1	B3	B4	B5	H1	H2	H3	D1	G	M3	
MAGNA1 D 32-40	180	158	35	58	400	179	221	54	142	196	32	2	¼	
MAGNA1 D 32-60	180	158	35	58	400	179	221	54	142	196	32	2	¼	
MAGNA1 D 32-80	180	158	35	58	400	179	221	54	142	196	32	2	¼	
MAGNA1 D 32-100	180	158	35	58	400	179	221	54	142	196	32	2	¼	

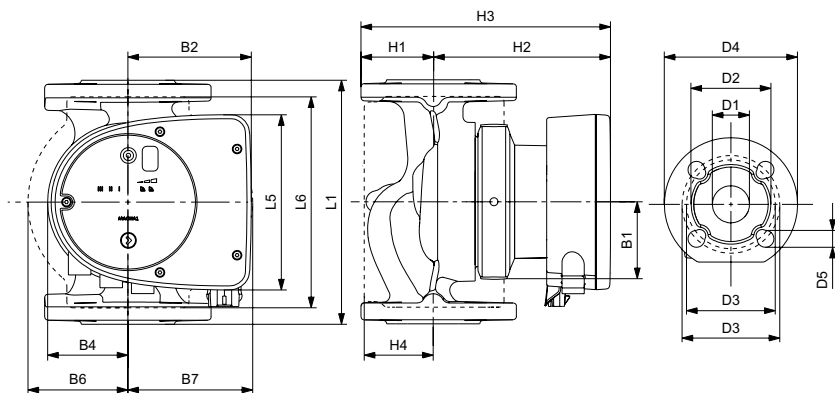


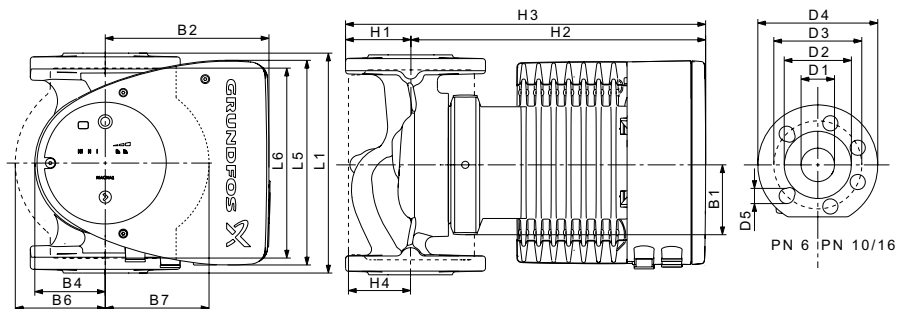
Рис. 46 Габаритные размеры одинарных насосов, исполнение с фланцевым соединением и штекерным подключением питания

TM07 0067 4/17

Тип насоса	Габаритные размеры (мм)																
	L1	L5	L6	B1	B2	B4	B6	B7	H1	H2	H3	H4	D1	D2	D3	D4	D5
MAGNA1 32-40 F (N)	220	158	220	58	111	69	100	110	65	142	207	82	32	76	90/100	140	14/19
MAGNA1 32-60 F (N)	220	158	220	58	111	69	100	110	65	142	207	82	32	76	90/100	140	14/19
MAGNA1 32-80 F (N)	220	158	220	58	111	69	100	110	65	142	207	82	32	76	90/100	140	14/19
MAGNA1 32-100 F (N)	220	158	220	58	111	69	100	110	65	142	207	82	32	76	90/100	140	14/19
MAGNA1 40-40 F (N)	220	158	220	58	111	69	105	105	65	156	221	83	40	84	100/110	150	14/19
MAGNA1 40-60 F (N)	220	158	220	58	111	69	105	105	65	156	221	83	40	84	100/110	150	14/19

Указание

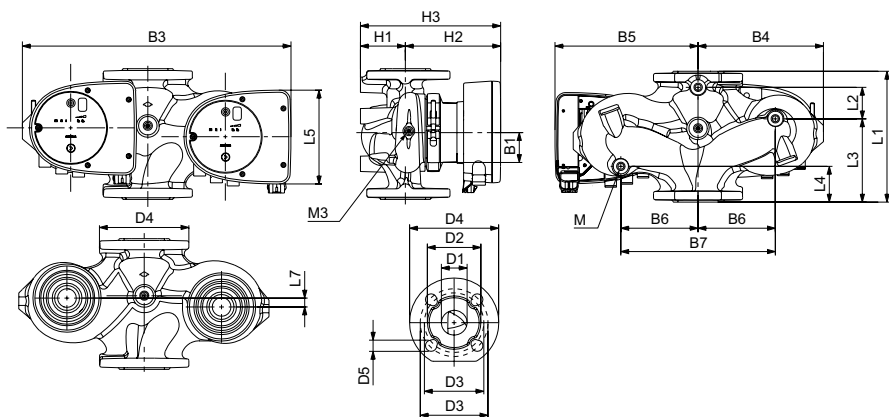
M3: Отверстие для воздухоотводчика с резьбой Rp 1/4 предусмотрено в корпусах всех двоярных насосов.



TM05 5276 3512

Рис. 47 Габаритные размеры одинарных насосов, исполнение с фланцевым соединением и подключением питания через клеммы

Тип насоса	Габаритные размеры (мм)																
	L1	L5	L6	B1	B2	B4	B6	B7	H1	H2	H3	H4	D1	D2	D3	D4	D5
MAGNA1 32-120 F (N)	220	204	216	84	164	73	106	116	65	301	366	86	32	76	90/100	140	14/19
MAGNA1 40-80 F (N)	220	204	220	84	164	73	106	128	65	304	369	83	40	84	100/110	150	14/19
MAGNA1 40-100 F (N)	220	204	220	84	164	73	106	128	65	304	369	83	40	84	100/110	150	14/19
MAGNA1 40-120 F (N)	250	204	220	84	164	73	106	128	65	304	369	83	40	84	100/110	150	14/19
MAGNA1 40-150 F (N)	250	204	220	84	164	73	106	128	65	304	369	83	40	84	100/110	150	14/19
MAGNA1 40-180 F (N)	250	204	220	84	164	73	106	128	65	304	369	83	40	84	100/110	150	14/19
MAGNA1 50-60 F (N)	240	204	240	84	164	73	127	127	71	304	374	97	50	102	110/125	165	14/19
MAGNA1 50-80 F (N)	240	204	240	84	164	73	127	127	71	304	374	97	50	102	110/125	165	14/19
MAGNA1 50-100 F (N)	280	204	240	84	164	73	127	127	72	304	376	97	50	102	110/125	165	14/19
MAGNA1 50-120 F (N)	280	204	240	84	164	73	127	127	72	304	376	97	50	102	110/125	165	14/19
MAGNA1 50-150 F (N)	280	204	240	84	164	73	127	127	72	304	376	97	50	102	110/125	165	14/19
MAGNA1 50-180 F (N)	280	204	240	84	164	73	127	127	72	304	376	97	50	102	110/125	165	14/19
MAGNA1 65-40 F (N)	340	204	296	84	164	73	133	133	74	312	386	94	65	119	130/145	185	14/19
MAGNA1 65-60 F (N)	340	204	296	84	164	73	133	133	74	312	386	94	65	119	130/145	185	14/19
MAGNA1 65-80 F (N)	340	204	296	84	164	73	133	133	74	312	386	94	65	119	130/145	185	14/19
MAGNA1 65-100 F (N)	340	204	296	84	164	73	133	133	74	312	386	94	65	119	130/145	185	14/19
MAGNA1 65-120 F (N)	340	204	296	84	164	73	133	133	74	312	386	94	65	119	130/145	185	14/19
MAGNA1 65-150 F (N)	340	204	296	84	164	73	133	133	74	312	386	94	65	119	130/145	185	14/19
MAGNA1 80-60 F	360	204	310	84	164	73	163	163	96	318	413	115	80	128	150/160	200	19
MAGNA1 80-80 F	360	204	310	84	164	73	163	163	96	318	413	115	80	128	150/160	200	19
MAGNA1 80-100 F	360	204	310	84	164	73	163	163	96	318	413	115	80	128	150/160	200	19
MAGNA1 80-120 F	360	204	310	84	164	73	163	163	96	318	413	115	80	128	150/160	200	19
MAGNA1 100-40 F	450	204	396	84	164	73	178	178	103	330	433	120	100	160	170	220	19
MAGNA1 100-60 F	450	204	396	84	164	73	178	178	103	330	433	120	100	160	170	220	19
MAGNA1 100-80 F	450	204	396	84	164	73	178	178	103	330	433	120	100	160	170	220	19
MAGNA1 100-100 F	450	204	396	84	164	73	178	178	103	330	433	120	100	160	170	220	19
MAGNA1 100-120 F	450	204	396	84	164	73	178	178	103	330	433	120	100	160	170	220	19



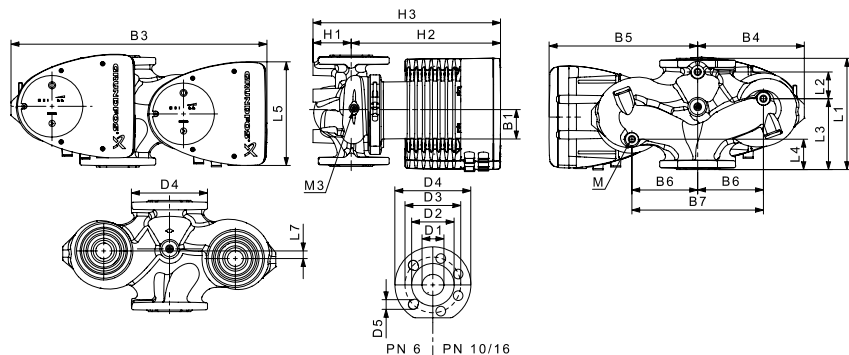
TM07 0689-4117

Рис. 48 Габаритные размеры двойных насосов, исполнение с фланцевым соединением и штекерным подключением питания

Тип насоса	Габаритные размеры (мм)																				
	L1	I2	L3	L4	L5	L7	B1	B3	B4	B5	B6	B7	H1	H2	H3	D1	D2	D3	D4	D5	M
MAGNA1 D 32-40 F	220	73	120	85	158	35	58	400	179	221	130	260	69	142	211	32	76	90/100	140	14/19	12
MAGNA1 D 32-60 F	220	73	120	85	158	35	58	400	179	221	130	260	69	142	211	32	76	90/100	140	14/19	12
MAGNA1 D 32-80 F	220	73	120	85	158	35	58	400	179	221	130	260	69	142	211	32	76	90/100	140	14/19	12
MAGNA1 D 40-40 F	220	53	140	60	158	15	58	452	211	241	130	260	76	156	232	40	84	100/110	150	14/19	12
MAGNA1 D 40-60 F	220	53	140	60	158	15	58	452	211	241	130	260	76	156	232	40	84	100/110	150	14/19	12
MAGNA1 D 40-80 F	220	53	140	60	204	15	84	502	210	294	130	260	76	303	379	40	84	100/110	150	14/19	12

Указание

M3: Отверстие для воздухоотводчика с резьбой Rp 1/4 предусмотрено в корпусах всех двойных насосов.



TM05 5275 3512

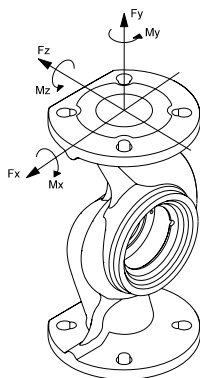
Рис. 49 Габаритные размеры двойных насосов, исполнение с фланцевым соединением и подключением питания через клеммы

Тип насоса	Габаритные размеры (мм)																				
	L1	L2	L3	L4	L5	L7	B1	B3	B4	B5	B6	B7	H1	H2	H3	D1	D2	D3	D4	D5	M
MAGNA1 D 32-120 F	220	97	90	50	204	50	84	502	210	294	130	260	68	300	368	32	76	90/100	140	14/19	12
MAGNA1 D 40-80 F	220	53	140	60	204	15	84	502	210	294	130	260	76	303	379	40	84	100/110	150	14/19	12
MAGNA1 D 40-100 F	220	53	140	60	204	15	84	502	210	294	130	260	76	303	379	40	84	100/110	150	14/19	12
MAGNA1 D 40-120 F	250	58	155	75	204	0	84	512	220	294	130	260	69	303	372	40	84	100/110	150	14/19	12
MAGNA1 D 40-150 F	250	58	155	75	204	0	84	512	220	294	130	260	69	303	372	40	84	100/110	150	14/19	12
MAGNA1 D 40-180 F	250	58	155	75	204	0	84	512	220	294	130	260	69	303	372	40	84	100/110	150	14/19	12
MAGNA1 D 50-40 F	240	48	160	45	204	45	84	515	221	294	130	260	75	304	379	50	102	110/125	165	14/19	12
MAGNA1 D 50-60 F	240	48	160	45	204	45	84	515	221	294	130	260	75	304	379	50	102	110/125	165	14/19	12
MAGNA1 D 50-80 F	240	48	160	45	204	45	84	515	221	294	130	260	75	304	379	50	102	110/125	165	14/19	12
MAGNA1 D 50-100 F	280	175	75	75	204	0	84	517	223	294	130	260	75	304	379	50	102	110/125	165	14/19	12
MAGNA1 D 50-120 F	280	175	75	75	204	0	84	517	223	294	130	260	75	304	379	50	102	110/125	165	14/19	12
MAGNA1 D 50-150 F	280	175	75	75	204	0	84	517	223	294	130	260	75	304	379	50	102	110/125	165	14/19	12
MAGNA1 D 50-180 F	280	175	75	75	204	0	84	517	223	294	130	260	75	304	379	50	102	110/125	165	14/19	12
MAGNA1 D 65-40 F	340	218	92	92	204	0	84	522	228	294	130	260	77	312	389	65	119	130/145	185	14/19	12
MAGNA1 D 65-60 F	340	218	92	92	204	0	84	522	228	294	130	260	77	312	389	65	119	130/145	185	14/19	12
MAGNA1 D 65-80 F	340	218	92	92	204	0	84	522	228	294	130	260	77	312	389	65	119	130/145	185	14/19	12
MAGNA1 D 65-100 F	340	218	92	92	204	0	84	522	228	294	130	260	77	312	389	65	119	130/145	185	14/19	12
MAGNA1 D 65-120 F	340	218	92	92	204	0	84	522	228	294	130	260	77	312	389	65	119	130/145	185	14/19	12
MAGNA1 D 65-150 F	340	218	92	92	204	0	84	522	228	294	130	260	77	312	389	65	119	130/145	185	14/19	12
MAGNA1 D 80-40 F	360	218	102	102	204	0	84	538	244	294	130	260	97	318	415	80	128	150/160	200	19	12
MAGNA1 D 80-60 F	360	218	102	102	204	0	84	538	244	294	130	260	97	318	415	80	128	150/160	200	19	12
MAGNA1 D 80-80 F	360	218	102	102	204	0	84	538	244	294	130	260	97	318	415	80	128	150/160	200	19	12
MAGNA1 D 80-100 F	360	218	102	102	204	0	84	538	244	294	130	260	97	318	415	80	128	150/160	200	19	12
MAGNA1 D 80-120 F	360	218	102	102	204	0	84	538	244	294	130	260	97	318	415	80	128	150/160	200	19	12
MAGNA1 D 100-40 F	450	243	147	147	204	0	84	551	252	299	135	270	103	330	434	100	160	170	220	19	12
MAGNA1 D 100-60 F	450	243	147	147	204	0	84	551	252	299	135	270	103	330	434	100	160	170	220	19	12
MAGNA1 D 100-80 F	450	243	147	147	204	0	84	551	252	299	135	270	103	330	434	100	160	170	220	19	12
MAGNA1 D 100-100 F	450	243	147	147	204	0	84	551	252	299	135	270	103	330	434	100	160	170	220	19	12
MAGNA1 D 100-120 F	450	243	147	147	204	0	84	551	252	299	135	270	103	330	434	100	160	170	220	19	12

Указание

M3: Отверстие для воздухоотводчика с резьбой Rp 1/4 предусмотрено в корпусах всех двойных насосов.

Приложение 2.



ТМ05 5639 4012

Рис. 50 Фланцевые силы и моменты действующие от трубопровода на фланцы насоса

Диаметр DN	Усилие (Н)				Момент (Н*м)			
	Fy	Fz	Fx	ΣFb	My	Mz	Mx	ΣMb
25*	350	425	375	650	300	350	450	650
32*	425	525	450	825	375	425	550	800
40	500	625	550	975	450	525	650	950
50	675	825	750	1300	500	575	700	1025
65	850	1050	925	1650	550	600	750	1100
80	1025	1250	1125	1975	575	650	800	1175
100	1350	1675	1500	2625	625	725	875	1300

* Значения применяются также к насосам с резьбовым соединением.

Указанные значения действительны для чугунных исполнений. Для исполнений из нержавеющей стали значения можно умножить на два.

Моменты затяжки болтов

Моменты затяжки болтов для исполнений с фланцевым соединением:

Тип болта	Момент затяжки
M12	27 Н*м
M16	66 Н*м

Қазақша (KZ) Төлқұжат, Құрастыру және пайдалану бойынша нұсқаулық

МАЗМҰНЫ

	Бет.	Бет.	
1. Қауіпсіздік техникасы бойынша ескерту	58	16. Ақаулықтарды табу және жою	94
1.1 Құжат туралы жалпы мәліметтер	59	16.1 Grundfos Eye жағдайының индикаторы	94
1.2 Құралдағы таңбалар мен жазбалар мәні	59	16.2 Grundfos GO Remote	95
1.3 Қызмет көрсетуші қызметкерлер біліктілігі және оқыту	59	16.3 Қосарланған сорғылар жағдайының индикациясы	95
1.4 Қауіпсіздік техникасы бойынша нұсқауларын орындамаудан болатын қауіпті салдар	59	16.4 Ақаулықтарды тастау индикациясы	95
1.5 Қауіпсіздік техникасын сақтаумен жұмыстар орындау	59	16.5 Ақаулықтарды іздеу кестесі	96
1.6 Тұтынушыға немесе қызмет көрсетуші қызметкерлерге арналған қауіпсіздік техникасы нұсқаулары	59	16.6 Қосарланған сорғының «ЕСКЕРТУ 77»	97
1.7 Техникалық қызмет көрсету, бақылау және монтаждау жұмыстарын орындау кезіндегі қауіпсіздік техникасы нұсқаулары	59	17. Толымдаушы бұйымдар	97
1.8 Қосалқы тораптар мен бөлшектерді дайындау және өздігінен қайта жабдықтау	60	17.1 Ауаны баптау және салқындату жүйелеріне арналған оқшаулағыш жиынтықтары	97
1.9 Рұқсат етілмейтін пайдалану режимдері	60	17.2 Саңылаусыз фланецтер	97
2. Тасымалдау және сақтау	60	17.3 Құбырлық қосылыс	98
3. Құжаттағы символдар мен жазбалар мәні	60	17.4 Қосымша істікшелер	103
4. Бұйым туралы жалпы мәлімет	60	17.5 Grundfos GO	103
4.1 Құрылым	61	18. Бұйымды кедеге жарату	104
4.2 Жылу оқшаулағыш қаптамалар	62	19. Дайындаушы. Қызметтік мерзімі	104
4.3 Кері клапан	62	20. Қаптаманы жою бойынша ақпарат	105
4.4 Клапан жабық кезде жұмыс жасау	63	1-қосымша.	106
5. Орау және жылжыту	63	2-қосымша.	111
5.1 Орау	63		
5.2 Жылжыту	64		
6. Қолдану аясы	65		
6.1 Айдалатын сұйықтықтар	65		
7. Қолданылу қағидаты	65		
8. Механикалық бөліктерді құрастыру	66		
8.1 Монтаждау орны	66		
8.2 Құрал-саймандар	66		
8.3 Сорғыны монтаждау	66		
9. Электр жабдықтарының қосылымы	72		
9.1 Қуат беру кернеуі	72		
9.2 Қосылыстар схемалары	73		
9.3 Қуат беру көзіне қосылым, клеммалық қосылыспен түрлендіру	74		
9.4 Қуат беру көзіне қосылым, істікшелі қосылыспен түрлендіру	76		
9.5 Сандық кіріске қосылым	78		
9.6 Апаттық сигнализацияның релелік шығысына қосылу	79		
10. Пайдалануға беру	80		
10.1 Дара сорғы	81		
10.2 Қосарланған сорғы	81		
10.3 Қосарланған сорғылардың бастиек бөліктерін жұпқа біріктіру және ажырату	82		
11. Пайдалану	83		
11.1 Басқару панелі	83		
11.2 Басқару режимін таңдау	84		
11.3 Басқару режимдерінің қысқаша сипаттамасы	84		
11.4 Басқару режимін таңдау бойынша ұсыныстар	87		
11.5 Grundfos GO Remote сорғыға қосу	87		
11.6 Деректерді беру, басқару және мониторинг	90		
12. Техникалық қызмет көрсету	92		
13. Істен шығару	92		
14. Төмен температуралардан қорғау	92		
15. Техникалық сипаттамалар	92		



Ескерту
Жабдықтарды құрастыру бойынша жұмыстарға кіріспестен бұрын аталған құжатты және Қысқаша нұсқаулықты (Quick Guide) мұқият зерттеп шығу қажет. Жабдықты монтаждау және пайдалану осы құжат талаптарына және жергілікті нормалар мен ережелерге сәйкес жүргізілуі керек.

1. Қауіпсіздік техникасы бойынша ескерту



Ескерту
Аталған жабдықтарды пайдалану осы үшін қажетті білімдері мен жұмыс тәжірибесі бар қызметкерлермен жүргізілуі керек.
Физикалық, ойлау қабілеті шектеулі, көру және есту қабілеті нашар тұлғалар бұл жабдықты пайдаланбаулары керек.
Балаларды бұл жабдықта жақындатуға тыйым салынады.

1.1 Құжат туралы жалпы мәліметтер

Төлқұжат, Құрастыру және пайдалану бойынша нұсқаулық монтаждау, пайдалану және техникалық қызмет көрсету барысында орындалуы тиіс түбегейлі нұсқаулардан тұрады. Сол себепті, құрастыру және пайдалануға беру алдында тиісті қызмет көрсетуші қызметкерлермен немесе тұтынушымен қарастырылуы керек. Аталған құжат үнемі жабдықты пайдалану орнында болуы керек.

Қауіпсіздік техникасы бойынша 1. Қауіпсіздік техникасы бойынша ескерту бөлімінде келтірілген жалпы талаптарды ғана емес, сонымен қатар басқа да бөлімдерде келтірілген қауіпсіздік техникасы бойынша арнайы нұсқауларды да сақтау қажет.

1.2 Құралдағы таңбалар мен жазбалар мәні



Қамыттың күйін оны тартудың алдында тексеріп алыңыз. Қамыттың қате күйі сорғыдан судың ағуына және сорғының бастиек бөліктерінің гидравликалық бөлшектерінің бүлінуіне әкеліп соқтыруы мүмкін.



Қамыттың бұрандасын 8 Н*м ± 1 Н*м сәтiмен орнатыңыз және тартып бекітіңіз.



Көрсетілген тарту сәтiн егер қамыт арқылы су тамшыласа да асырмаңыз. Конденсат сонымен бірге қамыттың астындағы дренаждық саңылаудан келіп түсе алады.

Жабдықтарға тікелей орналастырылған нұсқау, мысалы:

- айналу бағытын көрсететін көрсеткі,
 - айдалатын ортаны беруге арналған ағын келте құбырының таңбалануы,
- оларды кез келген сәттеоқуға болатындай міндетті тәртіпте орындалуы және сақталуы керек.

1.3 Қызмет көрсетуші қызметкерлер біліктілігі және оқыту

Пайдалану, техникалық қызмет көрсету, бақылау және жабдықты құрастыру жұмыстарын орындайтын қызметкерлер орындалатын жұмысқа сәйкес біліктілікке ие болуы керек. Қызметкерлердің жауапты болатын және олардың бақылауы тиіс мәселелердің шеңбері, сонымен қатар оның құзырет саласы тұтынушы арқылы нақты анықталуы керек.

1.4 Қауіпсіздік техникасы бойынша нұсқауларын орындамаудан болатын қауіпті салдар

Қауіпсіздік техникасы бойынша нұсқауларды орындамау адамның денсаулығы мен өміріне қауіпті салдарларды туғызып қана қоймайды, қоршаған орта мен жабдықтар үшін де қауіп төндіре алады. Қауіпсіздік техникасы бойынша нұсқауларды орындамау келтірілген зиянды өтеу бойынша барлық кепілдікті міндеттемелердің жойылуына әкеліп соқтыруы мүмкін.

Өсіресе, қауіпсіздік техникасы талаптарын орындамау келесі қауіптерді тудыруы мүмкін:

- жабдықтың негізгі функцияларының жұмыс істемеуі;
- алдын ала жазылған техникалық құжат көрсету және жөндеу әдістерінің жарамсыздығы;
- электр немесе механикалық факторлардың әсер етулеріне байланысты қызметкерлердің денсаулығы мен өміріне қауіпті жағдай тудыру.

1.5 Қауіпсіздік техникасын сақтаумен жұмыстар орындау

Жұмыстарды атқару кезінде осы құжатта келтірілген қауіпсіздік техникасы бойынша нұсқаулар, қауіпсіздік техникасы бойынша қолданыстағы ұлттық ұйғарымдар, жұмыстарды орындау, тұтынушыдағы қолданыстағы жабдықтарды пайдалану мен қауіпсіздік техникасы сақталулары керек.

1.6 Тұтынушыға немесе қызмет көрсетуші қызметкерлерге арналған қауіпсіздік техникасы нұсқаулары

- Егер жабдық пайдалануда болса, қолда бар жылжымалы тораптардың қорғаныс қоршауларын демонтаждауға тыйым салынады.
- Электр энергиясымен байланысты қауіптердің пайда болу мүмкіншіліктерін болдырмау қажет (толығырақ мәлімет алу үшін, мәселен ЭҚЕ және жергілікті электр энергиямен жабдықтаушы кәсіпорындардың ұйғарымдарын қарастырыңыз).

1.7 Техникалық қызмет көрсету, бақылау және монтаждау жұмыстарын орындау кезіндегі қауіпсіздік техникасы нұсқаулары

Тұтынушы барлық техникалық қызмет көрсету, бақылау және монтаждау бойынша барлық жұмыстардың орындалуларын монтаждау және пайдалану бойынша нұсқаулықты толық зерттеу барысында жеткілікті шамада олармен таныстырылған және осы жұмыстарды орындауға рұқсат берілген білікті мамандармен қамтамасыз етуі керек.

Барлық жұмыстар ажыратылған жабдықтар арқылы жүргізулері керек. Жабдықты тоқтату кезінде монтаждау және пайдалану нұсқаулығында көрсетілген жұмыс тәртібі сақталуы керек.

Жұмыстар аяқталғаннан кейін бірден барлық демонтаждаушы қорғаныс және сақтандырғыш құрылғылары қайтадан орнатылулары немесе қосылуы керек.

1.8 Қосалқы тораптар мен бөлшектерді дайындау және өздігінен қайта жабдықтау

Құрылғыларды қайта жабдықтау немесе түрлендіру жұмыстарын тек өндірушімен келісу бойынша орындауға рұқсат етіледі.

Фирмалық қосалқы тораптар мен бөлшектер, сонымен бірге өндіруші фирма арқылы қолдануға рұқсат етілген толымдағыштар пайдалану сенімділігімен қамтамасыз етеді.

Басқа өндірушілердің тораптар мен бөлшектерді қолдануы, өндірушінің осының салдарынан пайда болған жауапкершіліктен бас тартуына әкелуі мүмкін.

1.9 Рұқсат етілмейтін пайдалану режимдері

Жеткізілуші жабдықтардың пайдаланушылық сенімділігіне 6. Қолдану аясы бөліміндегі функционалдық тағайындауға сай қолданған жағдайда ғана кепілдеме беріледі. Техникалық деректерде көрсетілген рұқсат етілетін мән барлық жағдайларда үнемі сақталуы керек.

2. Тасымалдау және сақтау

Жабдықты тасымалдауды жабық вагондарда, жабық автокөліктерде еуге, су немесе теңіз көлігімен жүргізу керек.

Механикалық факторлардың әсер етуіне байланысты жабдықтарды тасымалдау шарттары ГОСТ 23216 бойынша «С» тобына сәйкес болуы керек.

Қапталған жабдықты тасымалдау кезінде өздігінен жылжуын болдырмау үшін тасымалдаушы құралдарға берік бекітілуі керек.

Жабдықтарды сақтау шарттары ГОСТ 15150 бойынша «С» тобына сәйкес болуы керек.

Тасымалдау кездегі қоршаған орта температурасы: 40 °C-тан +70 °C-қа дейін. Максималды тағайындалған сақтау мерзімі 3 жылды құрайды. Барлық сақтау мерзімі ішінде консервациялау талап етілмейді.

3. Құжаттағы символдар мен жазбалар мәні



Ескерту
Аталған нұсқаулардың орындалмауы адамдардың денсаулығына қауіп төндіруі мүмкін.



Ескерту
Аталған нұсқаулардың орындалмауы электр тоғымен айналады және адамдардың өмірі мен денсаулығы үшін қауіпті салдар бола алады.



Ескерту
Ыстық сұйықтықпен немесе жабдықтардың бетімен жанасу күйіктерге және денеге ауыр зақым келулерге әкеліп соқтыруы мүмкін.



Ескерту
Жарақаттарға әкеліп соқтыруы мүмкін заттардың құлау қаупі.



Ескерту
Будың шығарылуы жарақат алу қаупін тудырады.



Қауіпсіздік техникасы бойынша нұсқауларды орындамау жабдықтың бұзылуына және бүлінуіне әкеліп соқтыруы мүмкін.



Жұмысты жеңілдететін және жабдықтың қауіпсіз пайдалануын қамтамасыз ететін ұсыныстар немесе нұсқаулар.

4. Бұйым туралы жалпы мәлімет

Аталған құжат С Үлгілерінің MAGNA1 және MAGNA1 D сорғыларына таралады.

MAGNA1 сорғылары сорғы өнімділігін жүйенің нақты талаптарымен қиыстырумен қамтамасыз етуші кіріктірілген реттеу жүйесімен айналымдық сорғылардың кешендік қатарын білдіреді. Көптеген жүйелерде бұл энергияның айтарлықтай үнемделуіне, термореттеуші клапандардан және басқа да осындай арматурадан шығатын шуларды азайтуға, сонымен қатар жүйені басқарушылықты жақсартуға әкеліп соқтырады.

Қажетті арында басқару панеліндегі түймелердің көмегімен теңшеуге болады.

Сорғы екі нұсқада қолжетімді:

- шойыннан жасалған су жүретін бөлігімен;
- тот баспайтын болаттан жасалған су жүретін бөлігімен;

Барлық орындалу нұсқаларында үлгілеріне байланысты сорғы резьбалық және фланецтік қосылыстарда қолжетімді болады, ал шойыннан жасалған су жүретін бөлікпен үлгілер сонымен қатар дара және қосарланған (MAGNA1 D) нұсқада қолжетімді болады.

Сорғылар келесідей ерекше өзгешеліктерге ие:

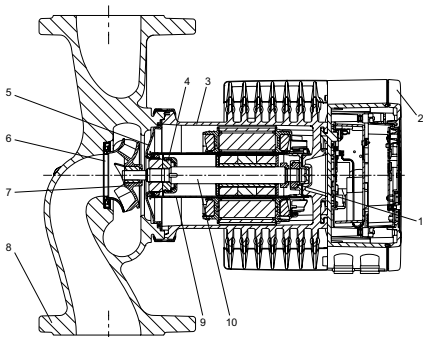
- Қысымды тепе-тең өлшеуді басқару режимі;
- Қысымның тұрақты мәнімен басқару режимі;
- Белгіленген айналыс жиілігі кезіндегі басқару режимі;
- Электрлі қозғалтқыштың сыртқы қорғанысына қажеттілік жоқ;

- Апаттық сигнализацияның релелік шығысы;
- Сандық кіріс (Қосу/Тоқтату);
- Қосарланған сорғылардың уақыт бойынша тізбектелуімен үздіксіз жұмысы;
- Жылыту жүйелерінде орнатылатын дара сорғыларға арналған жылу оқшаулағыш қаптамалар сорғымен жиынтықты жеткізіледі;
- Басқару блогы мен айдалатын сұйықтың арасындағы жылу бөлгіштікке байланысты кең температуралық ауқым;
- 16 бар (PN16) максималды жұмыс қысымымен кең үлгілік қатар;
- Орнатудың жеңілдігі;
- Энергияны тұтынудың төмен деңгейі. Барлық MAGNA1 сериясындағы сорғылар EuP 2013 және 2015 сәйкес болады;
- Басқару режимінің индикациясына арналған жарық өрісі;
- Шудың төмен деңгейі;
- Ұзақ қызметтік мерзім бойы техникалық қызмет көрсетуді талап етпейді.
- Grundfos Go Remote келесі мүмкіндіктермен қосылу;
 - Қысымды тепе-тең өлшеуді басқару режимінің орнатылған мәнін беру;
 - Қосарланған сорғылардың апаттық сигнализациясының релелік шығысының жұмысын теңшеу;
 - Ескертулер мен апаттардың сигналдары жөнінде ақпараттар алу.

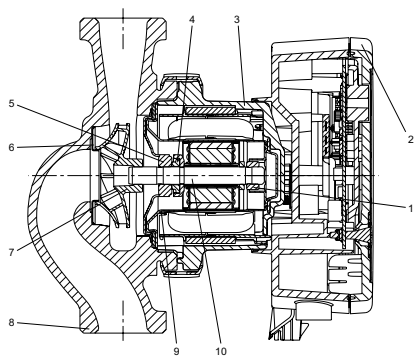
4.1 Құрылым

MAGNA1 сорғылары герметикалық оқшауланған роторға ие, яғни сорғы мен қозғалтқыш біліктің бүйірлік тығыздағышысыз бірыңғай блокты құрайды. Мойынтіректерді майлағыш ретінде айдалатын сұйықтық қызмет етеді.

MAGNA1 сорғысының түрі 1 және 2-суреттерде қимада келтірілген.



TM06 9997 3917



TM06 9947 3917

2-сур. Сыртқы істікше арқылы, тот баспайтын болаттан жасалған ротор қауызымен және резьбалық қосылыспен қуат беруге қосылыммен орындалу

Материалдардың ерекшелігі

Айқ.	Бөлшек	Материал
1	Мойынтіректің сыртқы сақинасы	Алюминий оксиді
2	Басқару блогы	Поликарбонат
	Статор корпусы	Алюминий
3	Сақиналық тығыздаулар және аралық қабаттар	EPDM
4	Тірек мойынтірек	Алюминий оксиді немесе графит
5	Тірек тығырық	Тот баспайтын болат
6	Саңылаулық тығыздау	Тот баспайтын болат
7	Жұмыс дөңгелегі	PES
8	Сорғының корпусы	Шойын немесе тот баспайтын болат
9	Ротордың қауызы	PPS немесе тот баспайтын болат
		Керамика (істікшелі қосылыммен орындалу)
10	Білік	Тот баспайтын болат (клеммалық қосылыспен орындалу)

1-сур. Электрондық блогының ішіндегі клеммеларға PPS жасалған ротор қауызымен және фланецтік қосылыспен қуат беруге қосылыммен орындалу

Әдепкі белгі

Коды	Мысалы	MAGNA1 D 80-120(F)(N) 220
	Типтік қатар	
D	Дара сорғы Қосарланған сорғы	
	Сорғыш және арынды келте құбырлардың [мм] атаулы диаметрі (DN)	
	Максималды арын [дм]	
	Құбыр желісімен қосылу	
	Резьбалық	
F	Фланецтік	
	Сорғы корпусының материалы	
	Шойын	
N	Тот баспайтын болат	
	Монтаждық ұзындығы (мм)	

MAGNA1 фирмалық тақтайшасы

1	2	3	4	5	6	7	8	9	10	11	12	13	14	15	16
XXXX	XXXX	XXXX	XXXX	XXXX	XXXX	XXXX	XXXX	XXXX	XXXX	XXXX	XXXX	XXXX	XXXX	XXXX	XXXX
P/N:	XXXXXXXXXX	IP XXXX	TF XXXX												
S/N:	XXXXXXXXXX	EEL ≤ X.XX	Part X	Min.	X.XX	X.XX	X.XX	X.XX	X.XX	X.XX	X.XX	X.XX	X.XX	X.XX	X.XX
PC:	XXXX	Max.	X.XX	X.XX	X.XX	X.XX	X.XX	X.XX	X.XX	X.XX	X.XX	X.XX	X.XX	X.XX	X.XX
Model:	X	Made in Germany													
Grundfos Holding A/S, DK - 8850 Bjerringbro, Denmark															
CE		EAC		17		18		QR code							

TM05 5561 3812

Айқ. Атауы

- Бұйымның атауы
- Үлгі
- Өндірілген күні [1-ші және 2-ші сандар = өндіріс жылы; 3-ші және 4-ші сандар = өндіріс аптасы]
- Сериялық нөмір
- Бұйым нөмірі
- Дайындаушы ел
- Қорғаныс деңгейі
- Энерготиімділік индексі (EEI)
- Температуралық сынып
- Минималды тоқ [A]
- Максималды тоқ [A]
- Минималды қуат [Вт]
- Максималды қуат [Вт]
- Жүйедегі максималды қысым
- Кернеу [В] мен жиілік [Гц]
- QR-код
- Нарықтағы шығарылу белгілері
- Дайындаушы

4.2 Жылу оқшаулағыш қаптамалар

Жылу оқшаулағыш қаптамалар сорғы корпусын және құбыр желілерін жылу жоғалтулардан шектейді. Жылу оқшаулағыш қаптамалар тек дара сорғылар үшін ғана қарастырылған.



Жылу оқшаулағыш қаптамалар сорғы габариттерін ұлғайтады.

4.2.1 Жылыту жүйесі

Жылыту жүйелеріне арналған сорғылар зауытта жылу оқшаулағыш қаптамалармен толымдалады. Сорғыны монтаждаудың алдында жылу оқшаулағыш қаптамаларды шешу керек. 3-сур. қар.



TM05 5512 3016

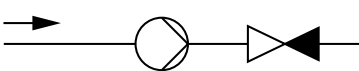
3-сур. Жылуоқшаулағыш қаптамалар

4.2.2 Салқындату жүйесі

Салқындату жүйелері және -10 °C-қа дейін ауаны баптауға сорғыларына арналған жылу оқшаулағыш қаптамаларға жеке тапсырыс беру керек. 17.1 Ауаны баптау және салқындату жүйелеріне арналған оқшаулағыш жиынтықтары бөлімін қар.

4.3 Кері клапан

Егер құбыр желілері жүйесінде кері клапан (4-сур.) орнатылған болса, сорғының берілген минималды қысымды айдаудың клапанды бекіту қысымынан жоғары екендігіне көз жеткізу керек. Әсіресе, бұл қысымды тепе-тең өлшеуді басқару режимі үшін ерекше маңызды болады (минималды шығын жағдайында төмендетілген арын кезінде).



TM05 3055 0912

4-сур. Кері клапан

4.4 Клапан жабық кезде жұмыс жасау

MAGNA1 сорғылары клапан жабық кезде және кез келген айналыс жиілігі кезінде бірнеше күн зиянсыз жұмыс істей алады. Басқару режимін энергошығындарды кеміту үшін минималды айналыс жиілігімен қою ұсынылады. Минималды беру бойынша талаптар жоқ.

Сорғының кірісі мен шығысында жапқыштарды бір уақытта жабуға рұқсат етілмейді.

Айдалатын сұйықтық температурасы және қоршаған орта температурасы көрсетілген мәндерден аспауы керек.

Назар аударыңыз

5. Орау және жылжыту

5.1 Орау

Жабдықты алу кезінде қаптаманы және жабдықтың өзін тасымалдау кезінде орын алуы мүмкін зақымдалуларын тексеріңіз. Қаптаманы кәдеге жаратудың алдында ішінде құжаттар және кішкентай бөлшектер қалмағанын мұқият тексеріп алыңыз. Егер алынған жабдық тапсырысыңызға сәйкес келмесе, жабдық жеткізушіге хабарласыңыз.

Егер жабдық тасымалдау кезінде зақымданса, тасымалдау компаниясымен хабарласыңыз және жабдық жеткізушісіне хабарлаңыз.

Жеткізуші орын алуы мүмкін зақымдарды мұқият тексеру құқығына ие.

Қаптаманы жою жөніндегі ақпаратты *20. Қаптаманы жою жөніндегі ақпарат* бөлімінен қар.

5.1.1 Бұйымды тексеру

Керенудің және бұйым жиілігінің пайдалану орнындағы кернеуге және жиілікке сәйкес келетіндіктерін тексеріңіз. Қар. Фирмалық тақтайшаны.

5.1.2 Жеткізілім көлемі

5.1.2.1 Істікшелі қосылыспен дара сорғы



TM05 5508 3016

5-сур. Істікшелі қосылыспен дара сорғы

Қорапта келесі компоненттер болады:

- MAGNA1 сорғысы
- Жылу оқшаулағыш қаптамалар
- Тығыздау
- Қысқаша нұсқаулық (Quick Guide)
- Қауіпсіздік техникасы бойынша ескерту
- Істікше

5.1.2.2 Істікшелі қосылыспен қосарланған сорғы



TM06 7222 3016

6-сур. Істікшелі қосылыспен қосарланған сорғы

Қорапта келесі компоненттер болады:

- MAGNA1 сорғысы
- Тығыздау
- Қысқаша нұсқаулық (Quick Guide)
- Қауіпсіздік техникасы бойынша ескерту
- Екі істікше

5.1.2.3 Клеммалық қосылыспен дара сорғы



TM06 7223 3016

7-сур. Клеммалық қосылыспен дара сорғы

Қорапта келесі компоненттер болады:

- MAGNA1 сорғысы
- Жылу оқшаулағыш қаптамалар
- Тығыздау
- Қысқаша нұсқаулық (Quick Guide)
- Қауіпсіздік техникасы бойынша ескерту
- Клеммалармен және кабельдік жалғастырғыштармен қорап

5.1.2.4 Клеммалық қосылыспен қосарланған сорғы



TM06 7223 3016

8-сур. Клеммалық қосылыспен қосарланған сорғы

Қорапта келесі компоненттер болады:

- MAGNA1 сорғысы
- Тығыздау
- Қысқаша нұсқаулық (Quick Guide)
- Қауіпсіздік техникасы бойынша ескерту
- Клеммалармен және кабельдік жалғастырығыштармен екі қорап

5.2 Жылжыту



Ескерту
Қолмен атқарылатын көтеру және тиеу-түсіру жұмыстарына қатысты жергілікті нормалар мен ережелерді сақтау керек.



Жабдықты қуат кабелінен көтеруге тыйым салынады.

Сорғыны әрдайым тура бастиек бөлігінен немесе салқындатқыш тілімдерден көтеру керек.
9-сур. қар.

Үлкен сорғылар жағдайында көтергіш жабдықты қолдану қажет болуы мүмкін. Белдіктерді 9-сур. көрсетілгендей етіп көтеру үшін орнатыңыз.



9-сур. Сорғыны дұрыс ілмектеу тәсілі



Сорғының бастиек бөлігін басқару блогынан (сорғының қызыл учаскесі) көтермеңіз.
10-сур. қар.



10-сур. Сорғыны қате ілмектеу тәсілі

Жабдықты жылжыту бойынша қосымша мәліметтер Қысқаша нұсқаулықта (Quick Guide) берілген.

TM05 5819 3016

TM06 7219 3016

6. Қолдану аясы

MAGNA1 сорғысы келесідей жүйелерде айдалатын құрамында қатты қосылыстар мен ұзын талшықты қосылыстар жоқ сұйықтықтарда, таза, тұтқыр емес, жарылыс қаупі жоқ сұйықтықтарды айдауға арналған:

- жылыту жүйесі;
- ыстық судың айналым жүйесі;
- ауаны баптау және салқындату жүйелері.

Осыдан басқа сорғы келесі жүйелерде қолданыла алады:

- Жердің жылуын қолданушы жүйелер;
- күн энергиясындағы жылыту жүйелері.

6.1 Айдалатын сұйықтықтар

MAGNA1 сорғысы $-10\text{ }^{\circ}\text{C}$ -тан $+110\text{ }^{\circ}\text{C}$ -қа дейінгі температурамен сорғы үлгісіне байланысты 16 бар максималды қысымға дейін судың айналымы үшін құрастырылған.

6.1.1 Гликоль

Сорғы 50 %-ға дейінгі шоғырлануда суды және этиленгликоль ерітінділерін айдау үшін қолданыла алады. Этиленгликоль ерітіндісінің мысалы: Максималды тұтқырлық: $-10\text{ }^{\circ}\text{C}$ температурасы кезінде 50 cСт ~ ерітінді 50 % су/50 % этиленгликоль.

Сорғының жұмысы асқын жүктелулерден қорғаумен қамтамасыз ететін қуатты шектеуші атқарамның көмегімен бақыланады.

Гликоль ерітінділерін айдау кезінде максималды сипаттама нашарлайды және ерітіндінің/ этиленгликольдің шоғырлануына, сонымен қатар сұйықтықтың температурасына байланысты болатын сорғы өнімділігі төмендейді.

Гликоль ерітіндісі параметрлерінің өзгерулеріне жол бермеу үшін жұмыс температурасынан асатын сұйықтықтың температурасын бақылау қажет, сонымен қатар жоғары температуралар кезінде жұмыс уақытын қысқарту қажет. Оған гликоль ерітіндісін қосудың алдында жүйені тазалау және жуу қажет.

Коррозиялардың немесе әкті түзілімдердің пайда болуларын болдырмау үшін гликоль ерітіндісінің жағдайын тұрақты бақылап отыру қажет.

Этиленгликольдің қосымша сұйылту қажет болған жағдайда гликольды жеткізушінің нұсқаулығында мазмұндалған нұсқауларды сақтау керек.

Ескерту

Сорғыны дизельдік отын, бензин секілді тұтанғыш сұйықтықтарды және басқа да сондай сұйықтықтарды айдау үшін қолдануға тыйым салынады.

Ескерту

Сорғыны қышқылдар және теңіз суы секілді агрессивтік сұйықтықтарды айдау үшін қолдануға тыйым салынады.

Жылу тасығышқа тығыздықты және/немесе кинематикалық тұтқырлығы судан жоғары қоспаларды қосу сорғының өнімділігін төмендетеді.



Нұсқау



Max. 95 % RH
IPX4D



TM06 8035 0717

11-сур. Айдалатын сұйықтықтар

7. Қолданылу қағидаты

MAGNA1 сериясындағы сорғыларының жұмыс қағидасы кіріс келте құбырдан шығысқа өтетін сұйықтық қысымын арттыруға негізделген. Сорғы білігімен біріктірілген электр қозғалтқышының білігінен механикалық энергияны айналмалы жұмыс дөңгелегі арқылы сұйықтыққа берумен қысым көтеріледі. Сұйықтық кірістен жұмыс дөңгелегінің ортасына, одан кейін қалақшалары бойымен ағады. Ортадан тепкіш күш әсерімен сұйықтық жылдамдығы артып, кинетикалық энергия артып, қысымға түрлендіріледі. Ирек камера (үлу) жұмыс дөңгелегінен сұйықтықты жинауға және оны шығыс келте құбырға бағыттауға арналған.

8. Механикалық бөліктерді құрастыру

8.1 Монтаждау орны

MAGNA1 сериясындағы сорғылар бөлмелерде орнатуға арналған.

8.2 Құрал-саймандар

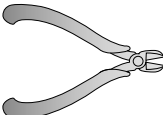
1  0,6 x 3,5


2  1,2 x 8,0

3  TX10

4  TX20

5  5,0

6 

7 

TMS 6472 4712

12-сур. Ұсынылатын құрал-саймандар

Айқ.	Құрал-сайман	Өлшем
1	Тураоймакілтекті бұрағыш	0,6 x 3,5 мм
2	Тураоймакілтекті бұрағыш	1,2 x 8,0 мм
3	T0x оймақкілтегімен бұрағыш	TX10
4	T0x оймақкілтегімен бұрағыш	TX20
5	Бүйірлік алты қырлы кілт	5,0 мм
6	Бүйірлік кескіштер	
7	Айлауық сомын бұрағыш кілт	DN өлшеміне байланысты

* Аталған құрал-саймандар жеткізілім жиынтығына кірмейді.

8.3 Сорғыны монтаждау

MAGNA1 сериясына фланцелік және резьбалық сорғылар енеді.




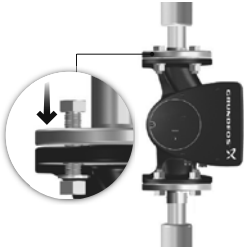

Аталған монтаждау және пайдалану жөніндегі нұсқаулық қос орындалуларға да пайдаланылады, бірақ онда фланецтік сорғылардың жалпы сипаттамасы келтірілген. Ерекшеліктер жағдайында резьбамен орындалу жекелей сипатталатын болады.

Сорғыны құбыр желісінде сорғыға әсер етуі мүмкін кернеулердің пайда болуларына жол бермейтіндей етіп орнату керек. Құбырлық қосылыстар жағынан фланецтерге немесе резьбалық қосылыстарға рұқсат етілетін күштер және сәттер *2-қосымшада* келтірілген.

Сорғы құбыр желісі оның салмағын ұстай алатын шартта құбыр желісіне тура қосымша тіреулерсіз құрастырыла алады.

Қосарланған сорғыларды орнату монтаждық тіреуіштің немесе табан-тақтаның көмегімен жүргізіледі (M12 резьбасымен сорғы корпусындағы саңылауларға). Электрлі қозғалтқышты және электрониканы тиісті салқындаумен қамтамасыз ету үшін келесі талаптар сақталулары керек:

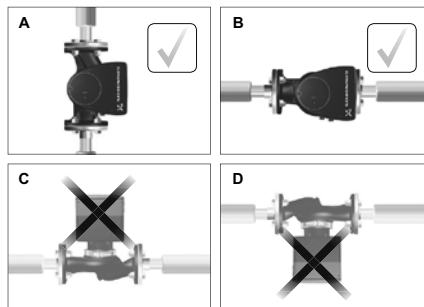
- Сорғы оны жеткілікті салқындаумен қамтамасыз ететіндей етіп орнатылуы керек.
- Қоршаған орта температурасы 40 °C-тан аспауы керек.

Кезең	Әрекет	Суретпен сипаттау
1	Сорғы корпусындағы көрсеткілер сорғы арқылы өтуші сұйықтықтың ағын бағытын көрсетеді. Сұйықтықтың ағын бағыты басқару блогының күйіне байланысты көлденең немесе тік болуы мүмкін.	 <p data-bbox="1002 252 1019 355">TM05 5513 3812</p>
2	Жапқыштарды жабыңыз және сорғыны орнату процесінде жүйенің қысым күшінде болмауына көз жеткізіңіз.	 <p data-bbox="1002 507 1019 611">TM06 8040 0317</p>
3	Сорғыны тығыздаушы аралық қабаттармен құбыр желісіне орнатыңыз.	 <p data-bbox="1002 770 1019 874">TM05 5515 3812</p>
4	<p data-bbox="171 946 400 970">Фланецтермен орындалу:</p> <p data-bbox="171 978 641 1090">Бұрандамаларды, тығырықтарды және сомындарды орнатыңыз. Бұрандамалардың өлшемдері жүйедегі қысымға сәйкес таңдалады. Фланецтік қосылыстарда қолданылатын бұрандамаларды ұсынылатын тарту сәті жөніндегі деректерді <i>2-қосымшадан</i> қар.</p> <p data-bbox="171 1257 367 1281">Резьбамен орындалу:</p> <p data-bbox="171 1289 540 1313">Байланыстырушы сомындарды тартыңыз.</p>	 <p data-bbox="1002 1042 1019 1145">TM05 5516 3816</p>  <p data-bbox="1002 1305 1019 1409">TM05 5517 3812</p>

8.3.1 Монтаждық күйі

Сорғыны әрдайым электрлі қозғалтқыштың білігі көлденең орнатылатындай етіп орнату керек.

- Сорғыны тік құбыр желісіне дұрыс монтаждау: 13-сур. қар., айқ. А.
- Сорғыны көлденең құбыр желісіне дұрыс монтаждау: 13-сур. қар., айқ. В.
- Сорғыны электрлі қозғалтқыш білігінің күйі тік орналасатын күйде орнатуға рұқсат етілмейді. 13-сур. қар., айқ. С және Д.

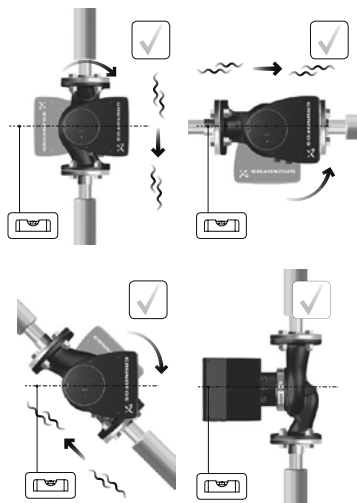


13-сур. Электрлі қозғалтқыш білігімен көлденең күйде орнатылған сорғы

TM05 5518 3016

8.3.2 Басқару блогының күйі

Жеткілікті салқындатумен қамтамасыз ету үшін басқару блогы көлденең күйде орналасуы керек, бұл ретте Grundfos логотипі тік орналасады. 14-сур. қар.



14-сур. Көлденең күйдегі басқару блогымен сорғы

TM05 5522 3016

8.3.3 Ауақайтарғы

Көлденең құбыр желісінде орнатылған қосарланған сорғылар егер жүйеде ауақайтарғылар орнатылмаса, сорғының үстіңгі қабатында автоматты ауақайтарғылармен (Rp ¼") жабдықталуы мүмкін. 15-сур. қар.

Назар аударыңыз



15-сур. Автоматты ауақайтарғы

TM05 6062 3016

8.3.4 Сорғының бастиек бөлігінің күйі

Егер сорғының бастиек бөлігі сорғыны құбыр желісіне орнатуға дейін шешілген болса, оны сорғы корпусына бекіту кезінде ерекше мұқият болыңыз:

1. Сорғы корпусының ортасындағы жылжымалы сақинаның орналасуын көзбен тексеруді жүргізіңіз. 16 және 17-сур. қар.
2. Ротордың білігімен және жұмыс дөңгелегімен бастиек бөлікті сорғы корпусына мұқият түсіріңіз.
3. Сорғы корпусы бетінің және бастиек бөлігі бетінің жанасуларына көз жеткізіңіз, содан кейін қамытты тартыңыз. 18-сур. қар.



16-сур. Дұрыс теңестірілген тығыздау жүйесі

TM05 6650 3016

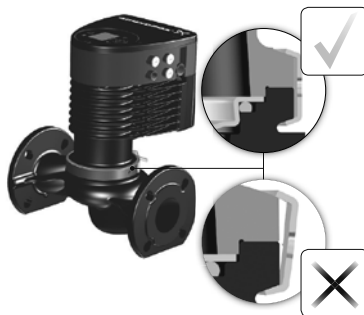


17-сур. Қате теңестірілген тығыздау жүйесі

TM05 6651 3016

Назар
аударыңыз

Қамытты тартудың алдында оның күйінің дұрыстығына көз жеткізіңіз. Қамыттың қате күйі сорғыдан су ағуға және оның бастиек бөліктерінің гидравликалық бөлшектерінің бүлінулеріне әкеліп соқтырады. 18-сур. қар.



18-сур. Сорғының бастиек бөлігін сорғы корпусына бекіту

TM05 6637 3016

8.3.5 Басқару блогы күйінің өзгеруі



Ескерту
Бастиек бөлікті және сорғы корпусын жалғастырушы қамыттағы ескертуші белгі жарақат алу қатерін көрсетеді. Орын алушы қауіптер жөнінде толығырақ сипаттама алу үшін ары қарай қар.



Ескерту
Қамытты әлсірету кезінде сорғының бастиек бөлігінің құлап қалуына жол бермеңіз.



Ескерту
Бу шығару қатері.

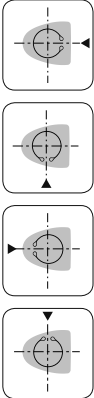
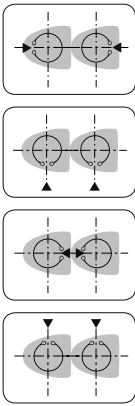
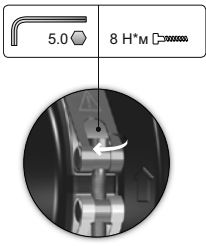

Кезең	Әрекет	Суретпен сипаттау
1	<p>Бастиек бөлікті және сорғы корпусын жалғастырушы қамыттағы бұранданы әлсіретіңіз.</p> <p>Ескерту: Бұрандаманы тым әлсірету кезінде сорғының бастиек бөлігі оны корпусустан толықтай ажырайтын болады.</p>	
2	<p>Сорғының бастиек бөлігін қажетті күйге мұқият бұраңыз. Егер сорғының бастиек бөлігі қарысып қалса, резеңке балғамен мұқият соғумен оны босатыңыз.</p>	
3	<p>Grundfos логотипі тік орналасатындай етіп басқару блогын көлденең орналастыру керек. Электрлі қозғалтқыштың білігі көлденең орналасуы керек.</p>	
4	<p>Статор корпусындағы дренаждық саңылау бойынша бағдарлана отырып, қамыттың саңылауын 4а, 4б кезеңдерінде көрсетілгендей етіп орналастырыңыз.</p>	

TM05 2867 3016

TM05 5526 3016

TM05 5527 3016

TM05 2870 3016

Кезең	Әрекет	Суретпен сипаттау
4a	<p>Дара сорғы: Қамытты көрсеткіге қамыттағы саңылау қарап тұрғандай етіп орналастырыңыз. Саңылау 3 ,6, 9 немесе 12 сағаттарда орналаса алады.</p>	
4b	<p>Қосарланған сорғы: Қамытты олардың саңылауларының әрқайсысы көрсеткілерге бағытталғандай етіп орналастырыңыз. Әрбір қамыттың саңылауы 3, 6, 9 немесе 12 сағаттарда орналаса алады.</p>	
5	<p>Қамытты бекітуші бұранданы орнату және оны $8 \pm 1 \text{ Н*М}$ күшімен тарту керек.</p> <p>Ескерту: Бұранданы егер қамыттан су-конденсат ағатын болса қосымша күш салумен тартпау керек.</p>	
6	<p>Жылу оқшаулағыш қаптамаларды орнату.</p> <p>Ескерту: Ауаны баптау және салқындату жүйелері сорғыларына арналған жылу оқшаулағыш қаптамаларға жекелей тапсырыс беріледі.</p>	

TM05 2918 3016

TM05 2917 3016

TM05 2672 3016

TM05 5529 3016

8.3.6 Сорғы корпусын және құбыр желісін оқшаулау

Жылу оқшаулағыш қаптамаларды қолдануға балама ретінде сорғы корпусын және құбырларды 19-сур. көрсетілгендей етіп оқшаулағыш материалмен жабуға болады.

Назар аударыңыз

Блокты немесе басқару панелін оқшаулағыш материалмен жабу дұрыс болмайды.



TM05 5549 3016

19-сур. Сорғы корпусын және құбыр желісін оқшаулау

Жадбықты монтаждау бойынша қосымша мәліметтер Қысқаша нұсқаулықта (Quick Guide) берілген.

9. Электр жабдықтарының қосылымы

Электр қосылыстарын орындаңыз және қорғанысты жергілікті нормалар мен ережелерге сәйкес орнатыңыз. Жұмыс кернеуі мен тоқ жиілігінің мәні фирмалық тақтайшада көрсетілген атаулы деректерге сәйкес екендігіне көзңізді жеткізіңіз.

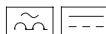


Ескерту
Құрылғыны монтаждаудың алдында электр қуат беруді ажыратыңыз.

Ескерту
Сорғы сыртқы ажыратқышқа қосылуы керек, жалғасулардың арасындағы минималды саңылау: барлық полюстерде 3 мм.

Тура жанасу болмаған кезде тоқ соққысынан қорғаныс ретінде жерге түйықтау немесе нөлдеу әдісін қолдану қажет.

Егер сорғы электр ажыратқыш (кернеуді бақылаумен жерге жылыстау кезінде шынжырларды ажыратқыш, дифференциалдық тоқ құрылғысы (ДТҚ) немесе қорғау үшін ажырату (ҚАҚ)) қосымша қорғаныс ретінде қолданылатын электр қондырғыға қосылса, онда бұл ажыратқыш төменде келтірілген бір немесе қос символдардың таңбалануына ие болуы керек:



- Сорғы сыртқы желілік ажыратқышқа қосылған болуы керек.
- Сорғының электрлі қозғалтқышына сыртқы қорғаныс қажет етілмейді.
- Электрлі қозғалтқыш баяу үдемелі асқын жүктелулер мен бұғаттаулардан жылу қорғанысымен жабдықталған.
- Қуат көзін беру кезінде сорғыны іске қосу шамамен секундтан кейін орын алады.

Қуат беруші кернеуді беру және ажырату жолымен сорғыны іске және тоқтатудың саны 5 минутта бір реттен артық болмауы керек.

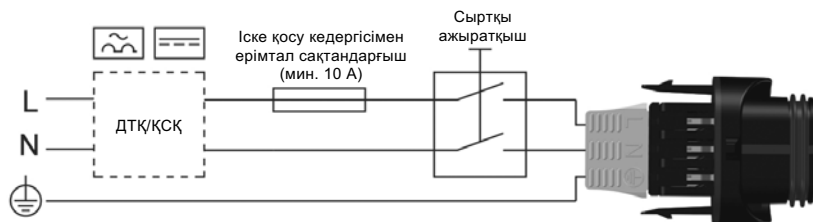
Нұсқау

9.1 Қуат беру кернеуі

1 x 230 В ± 10 %, 50/60 Гц, қорғаныс жерге түйықтау.

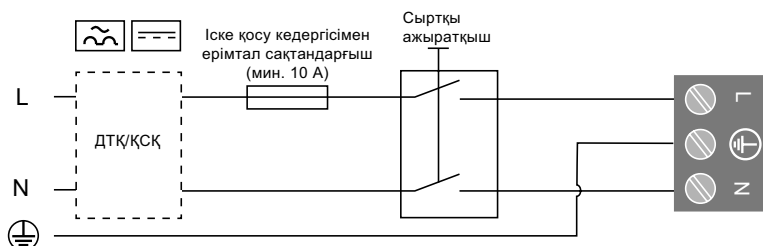
Кернеудің шектері кернеудің қуат беру желісінен кейбір ауытқуларды білдіреді. Кернеу шектерінің мәні сорғының фирмалық тақтайшасында көрсетілгеннен ерекшеленетін кернеулермен жұмыс істеуі кезінде жарамсыз болады.

9.2 Қосылыстар схемалары



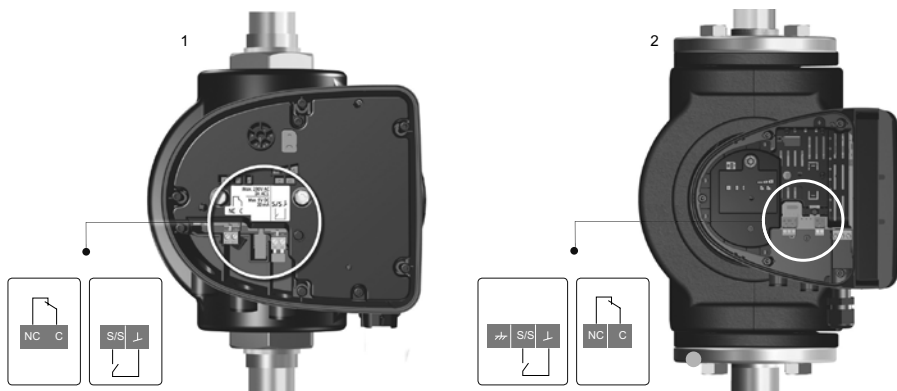
TM05 5277 3016

20-сур. Сыртқы ажыратқышпен, сақтандырғышпен және қосымша қорғаныспен істікшелі қосылудың мысалы



TM06 8503 0817

21-сур. Сыртқы ажыратқышпен, сақтандырғышпен және қосымша қорғаныспен клеммалық қосылудың мысалы



TM06 9106 / TM06 8060

22-сур. Сыртқы басқаруға қосылым

Айқ.	Сипаттама
1	Істікше арқылы қосылумен орындалу
2	Клеммалық қосылумен орындалу



Ескерту
Қуат беру клеммаларына, NC, C шығыстарына және іске қосу/тоқтату кірістеріне қосылған кабелдер бір-бірінен, сонымен қатар оқшаулағышпен күшейтілген қуат беруші желіден ажыратылған болулары керек.

Назар аударыңыз

Сақтандырғыш фирмалық тақтайшаға және жергілікті нормативтік талаптарға сәйкес болуы керек.

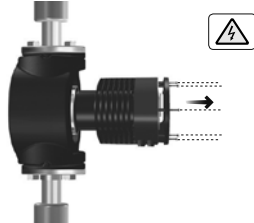
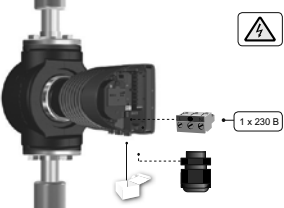
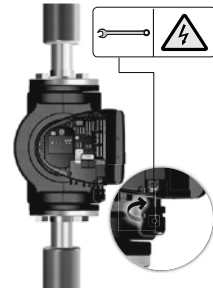

Назар аударыңыз

Кабелдерді жергілікті нормативтік талаптарға сай қосыңыз.

Назар аударыңыз

Кабелдер 75 °C-қа дейінгі температураға жылуға төзімділікке ие болуы керек.

9.3 Қуат беру көзіне қосылым, клеммалық қосылыспен түрлендіру

Кезең	Әрекет	Суретпен сипаттау
1	Басқару блогынан алдыңғы қақпақты шешу. Ескерту: Қақпақтардан бұрандаларды алып тастамау керек.	
2	Сорғының жеткізілім жиынтығына кіретін қағаз пакеттен желілік істікшені және кабелдік кірісті шығару.	
3	Кабелдік кірісті басқару блогына қосу.	
4	Желілік кабелді кабелдік кіріс арқылы өткізу.	

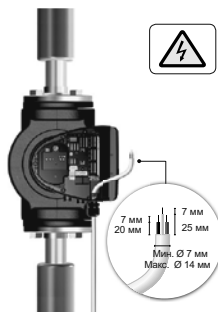
TM05 5530 3016

TM06 8049 0717

TM06 8050 0717

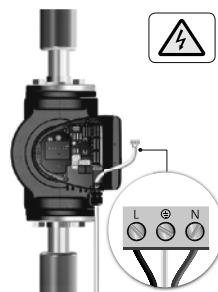
TM06 8051 0717

- 5 Суретпен сипаттауда көрсетілгендей етіп кабель тарамдарынан оқшаулағышты шешу.



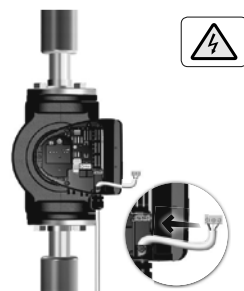
TM06 8052 0717

- 6 Желілік кабелдің тарамдарын желілік істікшеге қосу.



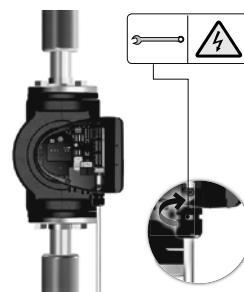
TM06 8053 0717

- 7 Желілік істікшені сорғыны басқару блогының ұясына қою.



TM06 8054 0717

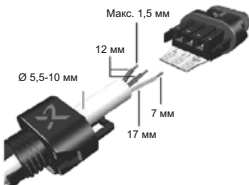




- 8 Кабелдік кірісті тарту. Алдыңғы қақпақты орнына орнату.







TM06 8061 0717

9.4 Қуат беру көзіне қосылым, істікшелі қосылыспен түрлендіру

Істікшені құрастыру

Кезең	Әрекет	Суретпен сипаттау	
1	Кабелдік кірісті және істікшенің қақпағын кабелге орнату. Суретпен сипаттауда көрсетілгендей етіп кабель тарамдарынан оқшаулағышты шешу.		TM05 5538 3812
2	Желілік кабелдің тарамдарын желілік істікшеге қосу.		TM05 5538 3812
3	Кабелді оның тарамдары жоғары бағытталғандай етіп бұғу.		TM05 5540 3812
4	Орнатқыш тілімді тарту және оны тастау.		TM05 5541 3812
5	Істікшенің қақпағын оны желілік істікшеге бекітумен шыртылға дейін басу.		TM05 5542 3812


Кезең	Әрекет	Суретпен сипаттау
6	Кабелдік жалғастырғышты желілік істікшеге тарту.	
7	Желілік істікшені сорғыны басқару блогының ұясына қою.	
Істікшені бөлшектеу		
Кезең	Әрекет	Суретпен сипаттау
1	Кабелдік кірісті әлсірету және істікшеден жылжыту.	
2	Істікшенің қаппағын оған қос жағынан басумен шешу.	

TM05 5543 3812


TM05 5544 3812

TM05 5545 3812

TM05 5546 3812

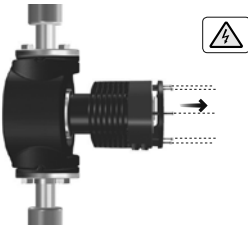
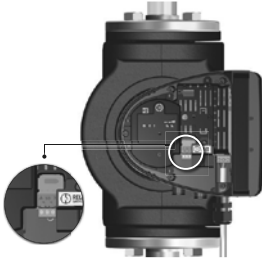
Кезең	Әрекет	Суретпен сипаттау
3	Бұрағышпен мұқият бір-бірден түйіспелік қысқышқа басумен кабелдің тарамдарын әлсірету.	

TM05 5547 38 12

4	Енді кабель желілік ашадан шығарылды.	
---	---------------------------------------	---

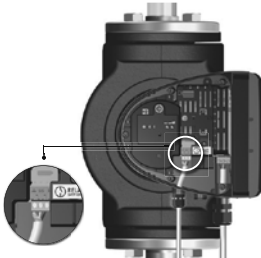
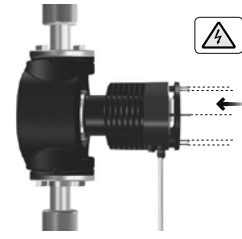
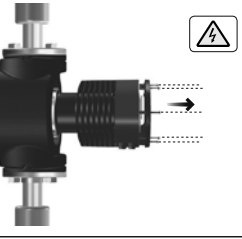
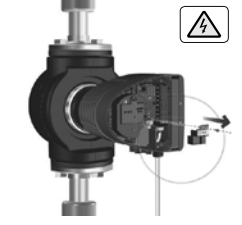
TM05 5546 38 12

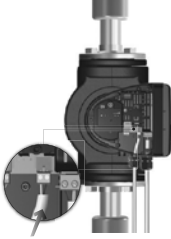

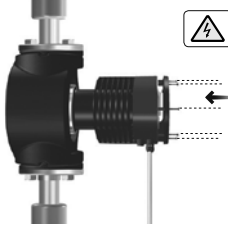
9.5 Сандық кіріске қосылым

Кезең	Әрекет	Суретпен сипаттау
1	Басқару блогынан алдыңғы қақпақты шешу. Ескерту: Қақпақтардан бұрандаларды алып тастамау керек.	
2	Сандық кірістің клеммасын табу.	

TM05 5530 30 16

TM06 8017 8517 08 17

Кезең	Әрекет	Суретпен сипаттау
3	<p>Кабелді кабелдік кіріс (M16) арқылы өткізу және кабелдің тарамдарын сандық кірістің клеммаларына қосу.</p> <p>Кабелді клеммаларға қосу бойынша нұсқаулықтар үшін 11.6.1 Сандық кіріс (Қосу/Тоқтату) бөлімін қар.</p>	 <p data-bbox="1001 320 1016 424">TM06 8516 0817</p>
4	Алдыңғы қақпақты орнына орнату.	 <p data-bbox="1001 572 1016 676">TM06 8069 0717</p>
9.6 Апаттық сигнализацияның релелік шығысына қосылу		
Кезең	Әрекет	Суретпен сипаттау
1	<p>Басқару блогынан алдыңғы қақпақты шешу.</p> <p>Ескерту: Қақпақтардан бұрандаларды алып тастамау керек.</p>	 <p data-bbox="1001 900 1016 1003">TM05 5530 3016</p>
2	Апаттық сигнализацияның релелік шығысының қақпағын табу және оны шешу.	 <p data-bbox="1001 1155 1016 1259">TM06 8066 0817</p>

Кезең	Әрекет	Суретпен сипаттау
3	<p>Кабелді кабелдік кіріс (M16) арқылы өткізу және кабелдің тарамдарын апаттық сигнализацияның релелік шығысына қосу.</p> <p>Кабелді клеммаларға қосу бойынша нұсқаулықтар үшін <i>11.6.2 Апаттық сигнализацияның релелік шығысы</i> бөлімін қар.</p>	 <p style="text-align: right;">TM06 8057 0817</p>
4	<p>Апаттық сигнализацияның релелік шығыс қақпағын орнына орнату.</p>	 <p style="text-align: right;">TM06 8058 0717</p>
5	<p>Алдыңғы қақпақты орнына орнату.</p>	 <p style="text-align: right;">TM06 8059 0717</p>

Электр жабдығының қосылымы бойынша қосымша мәліметтер Қысқаша нұсқаулықта (Quick Guide) берілген.

10. Пайдалануға беру

Барлық бұйымдар дайындаушы зауытта қабылдау-тапсыру сынақтарынан өтеді. Орнату орнында қосымша сынақтар талап етілмейді. Сорғы жүйеде өздігінен желдетіледі, сонымен бірге жүйеден ауаны жоғары нүктеде кетіру қажет.






Пайдалануға берудің алдында жүйе жұмыс сұйықтығымен толтырылған болуы және одан ауа шығарылған болуы керек. Сорғының кірісінде қажетті қысыммен қамтамасыз ету қажет.

15. *Техникалық сипаттамалар* бөлімін қар.

Назар аударыңыз

Қуат беруші кернеуді беру және ажырату жолымен сорғыны іске қосу және тоқтатулардың саны бір сағаттың ішінде төрт реттен аспауы керек.

10.1 Дара сорғы

Кезең	Әрекет	Суретпен сипаттау
1	<p>Сорғыны қуат беруге қосу.</p> <p>Іске қосу кезінде сорғы шамамен 5 секундтан кейін жұмыс істеуін бастайды.</p>	 <div data-bbox="824 177 949 233" style="border: 1px solid black; padding: 2px; width: fit-content;"> <p>1 x 230 В ± 10 % ~50/60 Гц</p> </div> <div data-bbox="824 248 949 408" style="border: 1px solid black; padding: 2px; width: fit-content;"> <p>1 / On</p>  <p>0 / Off</p> </div>
2	<p>Бірінші рет іске қосу кезінде басқару панелі.</p>	
3	<p>Сорғының зауыттық теңшеулерінде орташа қысым мәнімен қысымды тепе-тең өлшеуді басқарудың қысық режимі берілген.</p> <p>Қолдануға сай түймелердің  көмегімен басқару режимін таңдау. <i>11. Пайдалану бөлімін қар.</i></p>	

10.2 Қосарланған сорғы

Нұсқау

Қос бастиек бөліктерінің іске қосылғандығына көз жеткізіңіз.

Қосарланған сорғылардың бастиек бөліктері зауытта жұппен біріктірілген. Электр қуат берді қосу кезінде бастиек бөліктері 5 секундтың ішінде байланыс орнатады.

Егер бір бастиек бөлігі сөндірілген болса, онда басқару панеліндегі екінші жағдай индикаторы 77 ескертуін бейнелеумен жасылмен жанады. *16. Ақаулықты табу және жою бөлімінен қар.*

Бұндай жағдайларда, электр қуат беру жаңғырталған кезде ажыратылған бастиек бөлікке байланыс қалпына келтірілетін, ал ескерту тасталатын болады.

Қосарланған сорғыны теңшеу бойынша қосымша ақпарат алу үшін *11.6.1 Сандық кіріс (Қосу/Тоқтату)* және *11.6.3 Қосарланған сорғының жұмысы бөлімдерін қар.*

10.3 Қосарланған сорғылардың бастиек бөліктерін жұпқа біріктіру және ажырату

Аталған бөлімде қосарланған сорғыларды жұпқа біріктіру және ажырату бойынша ақпарат келтірілген.

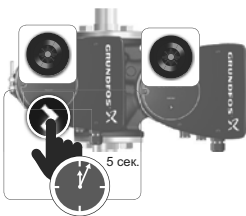
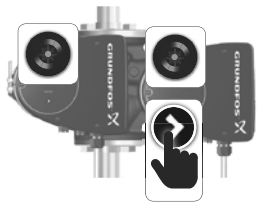
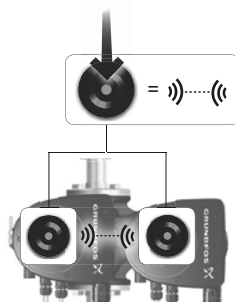
Назар аударыңыз

Бастиек бөліктерін жұпқа біріктіруден кейін ажырату процесінің алдында 10 секундтай тосу керек.

10.3.1 Бастиек бөліктерін жұпқа біріктіру

Нұсқау

Ажырату процесі іске қосылған жақ негізгі бастиек бөлік болып табылады.

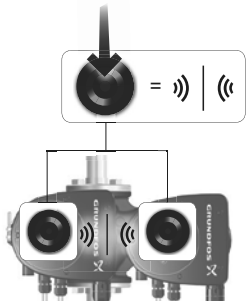
Кезең	Әрекет	Суретпен сипаттау
1	Негізгі бастиек бөлігінің басқару панеліндегі түймені 5 секундтай басу және ұстап тұру. Grundfos Eye жағдайының индикатор орталығы қос бастиек бөліктерінің басқару панелдерінде жылтылдауын бастайды.	
2	Қосалқы бастиек бөлігінің басқару панелдеріндегі түймені басу.	
3	Grundfos Eye жағдайының индикатор орталығы қос бастиек бөліктерінің басқару панелдерінде тұрақты жануын бастайды. Бастиек бөліктер енді жұпқа біріктірілген.	

TM06 8524 1017

TM06 8525 1017

TM06 8527 1017

10.3.2 Бастиек бөліктерін ажырату

Кезең	Әрекет	Суретпен сипаттау
1	Кез келген бастиек бөлігінің басқару панеліндегі түймені 5 секундтай басу және ұстап тұру.	 <p>TM06 8521 1017</p>
2	Grundfos Eye жағдайы индикаторының орталығы сөнеді. Бастиек бөлімдерінің арасындағы байланыс үзілді.	 <p>TM06 8522 1017</p>

Жабдықты пайдалануға беру бойынша қосымша мәліметтер Қысқаша нұсқаулықта (Quick Guide) келтірілген.

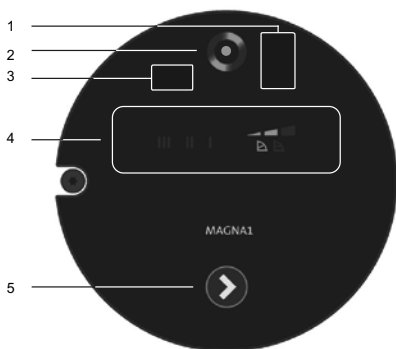
11. Пайдалану

Пайдалану шарттары 15. *Техникалық сипаттамалар* бөлімінде келтірілген.

11.1 Басқару панелі



Ескерту
Күйіп қалуларды болдырмау үшін тек басқару панеліне ғана жанасу керек.



23-сур. Басқару панелі

TM06 9078 3617

Сорғыны басқару панелі келесі элементтерден тұрады:

Айқ.	Сипаттама
1	Grundfos GO байланыс үшін инфрақызыл қабылдағыш. Электр қуат берудің істікшелі қосылымымен орындалу.
2	Grundfos Eye жағдайының индикаторы. 16.1 Grundfos Eye жағдайының индикаторы бөлімін қар.
3	Grundfos GO байланыс үшін инфрақызыл қабылдағыш. Клеммалар арқылы электр қуат берудің қосылымымен орындалу.
4	Сорғының ағымдық басқару режимін бейнелеуші жарық өрістері.
5	Сорғының басқару жүйесін таңдаушы түйме.

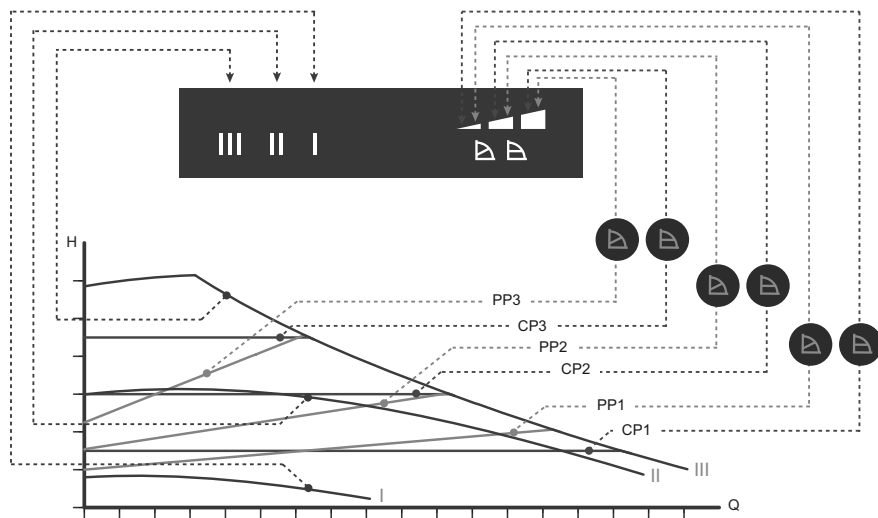
11.2 Басқару режимін таңдау

Сорғы 9 басқару режиміне ие. Басқару режимін таңдау басқару панеліндегі түймелерді басу жолымен жүзеге асырылады. Таңдалған басқару режимі басқару панелінде жарық өрістерінің көмегімен бейнеленеді.

Түймелерді басу саны	Белсенді жарық өрістері	Басқару режимі
0		Орташа қысым мәнiмен – PP2 (зауыттық теңшеулер) қысымды тепе-тең өлшеуді басқару режимі
1		Максималды қысым мәнiмен – PP3 қысымды тепе-тең өлшеуді басқару режимі
2		Минималды тұрақты қысым мәнiмен – CP1 қысымды тепе-тең өлшеуді басқару режимі

Түймелерді басу саны	Белсенді жарық өрістері	Басқару режимі
3		Тұрақты орташа қысым мәнiмен – CP2 қысымды тепе-тең өлшеуді басқару режимі
4		Максималды тұрақты қысым мәнiмен – CP3 қысымды тепе-тең өлшеуді басқару режимі
5		Белгіленген айналыс жиілігі III кезіндегі басқару режимі
6		Белгіленген айналыс жиілігі II кезіндегі басқару режимі
7		Белгіленген айналыс жиілігі I кезіндегі басқару режимі
8		Минималды қысым мәнiмен – PP1 қысымды тепе-тең өлшеуді басқару режимі

11.3 Басқару режимдерінің қысқаша сипаттамасы



TM05.2777.0512

24-сур. Жұмыс сипаттамаларына байланысты сорғыны басқару режимдері

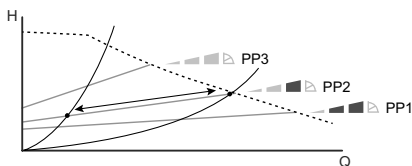
Теңшеулер	Сорғының қисық сипаттамалары	Атқарымдық тағайындалуы
PP1	Минималды қысым мәнімен қысымды тепе-тең өлшеуді қисық басқару режимі	Сорғының жұмыс нүктесі жүйедегі талап етілетін шығынға байланысты минималды қысым мәнімен қысымды тепе-тең өлшеуді қисық басқару режимі бойынша жоғары немесе төмен жылжып отыратын болады. Арын (қысым) жүйедегі талап етілетін шығынның төмендеуі кезінде түседі және артуы кезінде ұлғаяды.
PP2	Орташа қысым мәнімен қысымды тепе-тең өлшеуді қисық басқару режимі	Сорғының жұмыс нүктесі жүйедегі талап етілетін шығынға байланысты орташа қысым мәнімен қысымды тепе-тең өлшеуді қисық басқару режимі бойынша жоғары немесе төмен жылжып отыратын болады. Арын (қысым) жүйедегі талап етілетін шығынның төмендеуі кезінде түседі және артуы кезінде ұлғаяды.
PP3	Максималды қысым мәнімен қысымды тепе-тең өлшеуді қисық басқару режимі	Сорғының жұмыс нүктесі жүйедегі талап етілетін шығынға байланысты максималды қысым мәнімен қысымды тепе-тең өлшеуді қисық басқару режимі бойынша жоғары немесе төмен жылжып отыратын болады. Арын (қысым) жүйедегі талап етілетін шығынның төмендеуі кезінде түседі және артуы кезінде ұлғаяды.
CP1	Минималды тұрақты қысым мәнімен қисық басқару режимі	Сорғының жұмыс нүктесі жүйедегі талап етілетін шығынға байланысты минималды тұрақты қысым мәнімен қысымды тепе-тең өлшеуді қисық басқару режимі бойынша жоғары немесе төмен жылжып отыратын болады. Арын (қысым) жүйедегі талап етілетін шығынға байланысты тұрақты болып қала береді.
CP2	Орташа тұрақты қысым мәнімен қисық басқару режимі	Сорғының жұмыс нүктесі жүйедегі талап етілетін шығынға байланысты орташа тұрақты қысым мәнімен қысымды тепе-тең өлшеуді қисық басқару режимі бойынша жоғары немесе төмен жылжып отыратын болады. Арын (қысым) жүйедегі талап етілетін шығынға байланысты тұрақты болып қала береді.
CP3	Максималды тұрақты қысым мәнімен қисық басқару режимі	Сорғының жұмыс нүктесі жүйедегі талап етілетін шығынға байланысты максималды тұрақты қысым мәнімен қысымды тепе-тең өлшеуді қисық басқару режимі бойынша жоғары немесе төмен жылжып отыратын болады. Арын (қысым) жүйедегі талап етілетін шығынға байланысты тұрақты болып қала береді.
III	Белгіленген айналыс жиілігі III кезіндегі қисық басқару режимі	Сорғы бір тұрақты қисық сипаттамаларымен, яғни тұрақты айналыс жиілігімен жұмыс істейді. III айналыс жиілігі кез келген пайдалану шарттары кезіндегі максималды жұмыс сипаттамасына сәйкес болады. Сорғыдан ауаны тез шығару үшін сорғыны қысқа уақыт аралығына III айналыс жиілігіне орнатыңыз.
II	Белгіленген айналыс жиілігі II кезіндегі қисық басқару режимі	Сорғы бір тұрақты қисық сипаттамаларымен, яғни тұрақты айналыс жиілігімен жұмыс істейді. II айналыс жиілігі кез келген пайдалану шарттары кезіндегі максималды жұмыс сипаттамасына сәйкес болады.
I	Белгіленген I айналыс жиілігі кезіндегі қисық басқару режимі	Сорғы бір тұрақты қисық сипаттамаларымен, яғни тұрақты айналыс жиілігімен жұмыс істейді. I айналыс жиілігі кез келген пайдалану шарттары кезіндегі максималды жұмыс сипаттамасына сәйкес болады.

Басқару режиміндегі зауыттық теңшеулер: Орташа қысым мәнімен – PP2 қысымды тепе-тең өлшеуді басқару режимі.

Нұсқау

11.3.1 Қысымды тепе-тең өлшеуді басқару режимі (PP1, PP2, PP3)

Қысымды тепе-тең өлшеуді басқару режимі сорғы өнімділігін жүйедегі шығынды есепке алумен, бірақ таңдалған жұмыс сипаттамалары шегінде - PP1, PP2, PP3 теңшейді. PP2 режимі таңдалған 25-сур. қар.

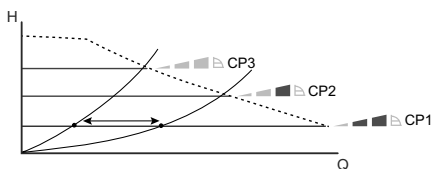


25-сур. Қысымды тепе-тең өлшеудің үш қисық басқару режимдері

Қысымды тепе-тең өлшеудің жарамды басқару жүйесін таңдау жүйе параметрлеріне және талап етілетін шығынға байланысты болады. *11.4 Басқару режимін таңдау бойынша ұсыныстар* бөлімін қар.

11.3.2 Тұрақты қысым мәнімен (CP1, CP2, CP3) басқару режимі

Қысымды тепе-тең өлшеуді басқару режимі сорғы өнімділігін жүйедегі шығынды есепке алумен, бірақ таңдалған жұмыс сипаттамалары шегінде - CP1, CP2, CP3. теңшейді. CP1 режимі таңдалған 26-сур. қар.

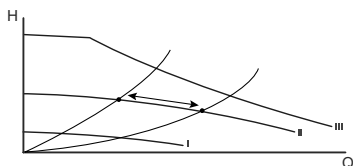


26-сур. Қысымның тұрақты мәнімен үш қисық басқару режимдері

Қысымның тұрақты мәнімен жарамды басқару режимін таңдау жүйе параметрлеріне және талап етілетін шығынға байланысты болады. *11.4 Басқару режимін таңдау бойынша ұсыныстар* бөлімін қар.

11.3.3 Белгіленген айналыс жиілігі кезіндегі басқару режимі (I, II, III)

Аталған басқару режимінде сорғы жүйедегі талап етілетін шығынға тәуелсіз белгіленген айналыс жиілігімен жұмыс істейді. Сорғы таңдалған қисық жұмыс сипаттамаларының - I, II, III таңдалған шектерінде жұмыс істейді. II режимі таңдалған 27-сур. қар.



27-сур. Белгіленген айналыс жиілігі кезіндегі үш қисық басқару режимдері

Қысымның тұрақты мәнімен жарамды басқару режимін таңдау жүйе параметрлеріне және талап етілетін шығынға байланысты болады. *11.4 Басқару режимін таңдау бойынша ұсыныстар* бөлімін қар.

TM05 5555 3812

TM05 5557 3812

TM05 5556 3812

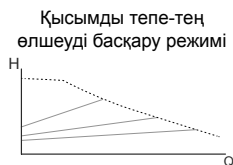
11.4 Басқару режимін таңдау бойынша ұсыныстар

Жүйелердің түрлері

Ұсынылатын басқару режимі

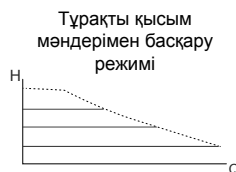
Бөлуші құбыр желілеріндегі және ауаны баптау және салқындату жүйелеріндегі қысымды көп жоғалтуларға қатысты жүйелерде.

- Екі құбырлы жылыту жүйесі термостатикалық клапандармен және:
 - үлкен бойлықтағы бөлуші құбыр желілерімен;
 - күшті дросселдеуші теңгерімдік клапандармен;
 - қысымның өзгерулерін реттеуішпен;
 - судың жалпы шығынын анықтаушы (мәселен, қыздырғыш қазандықта, жылуалмастырғышта және бастапқы контурға дейін бөлуші құбыр желісіне) жүйенің жекелей элементтеріндегі қысымды елеулі жоғалтулармен.
- Бастапқы контурдағы қысымның елеулі құлауымен жүйелердегі бастапқы контурдағы сорғылар.
- Ауаны салқындатқыш жүйелер:
 - жылуалмастырғыштармен (фанкойлдармен);
 - салқындатушы радиаторлармен;
 - басқа салқындатушы беттермен.



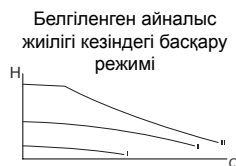
Бөлуші құбыр желілерінде қысымды салыстырмалы аз жоғалтулармен жүйелерде.

- Термореттеуші клапандармен екі құбырлы жылыту жүйесі:
 - табиғи айналымға есептелген;
 - судың жалпы шығынын анықтайтын (мәселен, қыздырғыш қазандықта, жылуалмастырғышта және бастапқы контурға дейінгі бөлуші құбыр желісінде) жүйенің жекелей элементтерінде қысымды шамалы жоғалтулармен);
 - беруші және кері құбыр желісінің (мәселен, орталық жылумен жабдықтау) арасындағы температуралардың үлкен айырмашылығымен (мәселен, орталық жылумен жабдықтау).
- Термореттелуші клапандармен «жылы еден» типіндегі жылыту жүйесі.
- Термореттелуші клапандармен немесе құбыр желілерінің теңгерімдік клапандарымен бір құбырлы жылыту жүйесі.
- Бастапқы контурдағы қысымды шамалы жоғалтулармен жүйелердегі бастапқы контур сорғылары.



Сорғы сонымен бірге максималды және минималды сипаттамасына сәйкес пайдалану режиміне, яғни реттелмейтін сорғыны пайдаланудың аналогтік режиміне ауыса алады:

- Максималды сипаттама бойынша жұмыс режимін максималды шығын қажет болған кезеңде таңдау керек. Мұндай жұмыс режимі, мәселен, ыстық сумен жабдықтау артықшылығы режимінде шаруашылық-ауыз су жүйелері үшін қолданыла алады.
- Минималды сипаттама бойынша жұмыс режимін минималды шығын қажет болған кезеңде таңдау керек.



11.5 Grundfos GO Remote сорғыға қосу

MAGNA1 дара сорғылары инфрақызылдық ауқымдағы (IR) байланыстың көмегімен Grundfos GO Remote қосылуды қолдайды.

MAGNA1 D қосарланған сорғылары инфрақызылдық ауқымдағы байланыстың (IR) және радиобайланыстың көмегімен Grundfos GO Remote қосылуды қолдайды.

11.5.1 Grundfos GO Remote қосуға дайындау

Grundfos GO Remote MAGNA1 бірге қолдану үшін келесі шарттардың орындалғанына көз жеткізіңіз:

- ИҚ ауқымындағы байланыс үшін: Толымдаушылар ретінде қолжетімді Grundfos GO модулінің болуы.
17. Толымдаушылар бөлімін қар.
- Смарт-құрылғыға орнатылған Grundfos GO Remote қосымшасы. Apple App Store және Google Play қосымшаларында қолжетімді болады.

11.5.2 Grundfos Go Remote қосылым

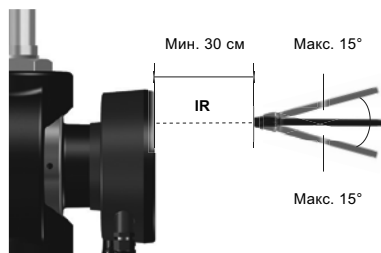
Grundfos GO Remote қосу үшін келесілерді орындау қажет:

1. ИҚ ауқымдағы байланыс үшін: Grundfos GO модулін смарт-құрылғыға қосу. Монтаждау және пайдалану бойынша жекелей нұсқаулықтарды қар.
2. Grundfos GO Remote қосымшасын іске қосу және қолданылушы сорғының түріне және байланыс тәсіліне байланысты қажетті ИҚ немесе радио байланыс режимін таңдау. ИҚ ауқымындағы байланыс үшін: Grundfos GO модулін Grundfos Eye жұмыс индикаторына сорғыны қолдануға байланысты сол немесе оң жаққа қарай бағыттау, 28-сур. қар.

Істікше арқылы қуат берудің қосылымымен орындалу
Клеммалар арқылы қуат берудің қосылымымен орындалу



TM06 9061



TM06 7653

28-сур. Grundfos GO Remote инфрақызыл ауқымда оптикалық байланыстың көмегімен MAGNA1 сорғысына қосу

11.5.3 Grundfos GO Remote қолдану



TM06 8584 0817

29-сур. Grundfos GO Remote ақпараттық панелі

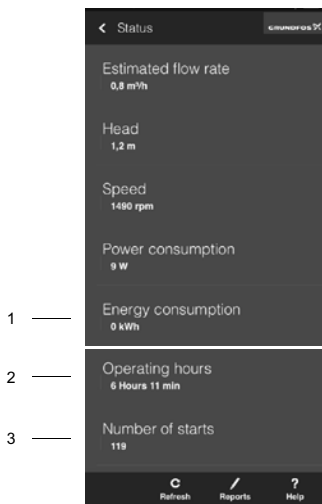
Айқ.	Сипаттама
1	Қосылған жабдық жөніндегі ақпарат
2	Сорғының ағымдық жағдайын бейнелеуші Grundfos Eye индикаторы
3	Қосарланған сорғы: Қандай бастиек бөлігіне қосылым жүргізілгенін бейнелеу - негізгі немес қосалқы. Дара сорғы: Бос өріс
4	Ағымдық, өлшенген арын (қысым)
5	Сорғының энергия тұтынуы
6	Негізгі мәзір
7	«Ажырату»: Сорғыдан Grundfos GO ажырату «Жаңарту»: Сорғыдан маңызды деректерді алу «Есептер»: Сорғы мен теңшеулердің ағымдық жағдайымен есепті жасаушы атқарым. «Көмек»: Қосымшаны қолдану жөніндегі нұсқаулық

Нұсқау

Grundfos GO қосарланған сорғыға қосылуы кезінде Grundfos Eye жағдай индикаторы жеке бастиек бөліктің емес, барлық жүйенің жағдайын бейнелейтін болады.

11.5.4 «Жағдай» мәзірі

«Жағдай» мәзірінде сорғының ағымдық жағдайдары жөніндегі маңызды деректер берілген. Бұл мәзірге қолжетімділік үшін сорғыға Grundfos GO қосыңыз және «Жағдай» тармағын таңдаңыз.



status menu 1 / status menu 2

30-сур. «Жағдай» мәзірі

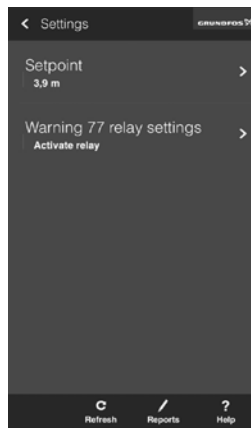
Айқ.	Сипаттама
1	Электр энергиясының жиынтық шығыны. Бұл параметр тастала алмайды
2	Жиынтық жұмыс уақыты. Бұл параметр тастала алмайды
3	Сорғылардың орнатудан кейінгі іске қосылуларының жиынтық саны

11.5.5 «Теңшеулер» мәзірі

«Теңшеулер» мәзірі келесідей мүмкіндіктерді береді:

- Қысымды тепе-тең өлшеуді басқару режимінің теңшеулері, 11.5.7 Grundfos GO көмегімен қысымды тепе-тең өлшеуді басқару режимін теңшеу бөлімін қар.

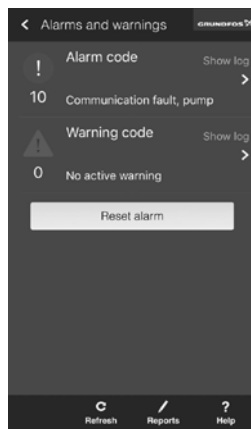
- Релені теңшеу «77 ескертуі», 16.5.1 Апаттық сигнализацияның релелік шығысын іске қосу/ сөндіру бөлімін қар.



31-сур. «Теңшеулер» мәзірі

11.5.6 «Апаттар мен ескертулер» мәзірі

«Апаттар мен ескертулер» мәзірінде апаттар коды және сипаттама бейнеленеді. Сонымен бірге апаттар мен ескертулердің тарихы да қолжетімді болады.



32-сур. «Апаттар мен ескертулер» мәзірі

Апаттар мен ескертулер жөніндегі толығырақ ақпаратты 16. Ақаулықты табу және жою бөлімінен қар.

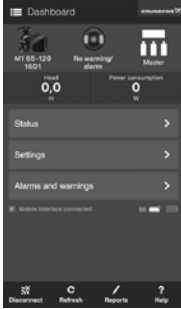
Нұсқау

Аталған мәзірге қосымшаның ақпараттық панеліндегі Grundfos Eye басумен де өтуге болады.

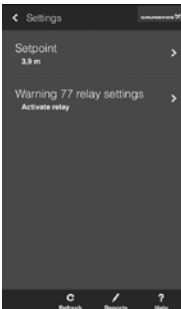
11.5.7 Grundfos GO көмегімен қысымды тепе-тең өлшеуді басқару режимін теңшеулер

Қысымды тепе-тең өлшеуді басқару режимінің орнатылған мәні Grundfos GO қолданумен беріле алады.

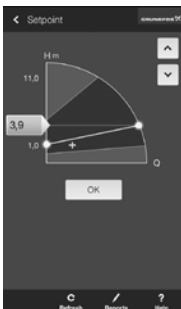
Кезең	Әрекет	Суретпен сипаттау
-------	--------	-------------------

1	Grundfos GO Remote мәзіріндегі «Теңшеулер» тармағын таңдаңыз.	
---	---	---


TM06 8584 0817

2	«Теңшеулер» мәзіріндегі «Орнатылған мәні» тармағын таңдаңыз.	
---	--	--

TM06 8583 0817

3	Экранның жоғарғы бұрышындағы көрсеткілерді қолданумен немесе орнатылған мәнінің жылжымаларын қозғалумен орнатылған мәнді теңшеу керек. «ОК» басу.	
---	---	---

TM06 8582 0817

Кезең	Әрекет	Суретпен сипаттау
4	Сорғымен Grundfos GO Remote арқылы орнатылған мәнді алудан кейін басқару панелінде деңгей индикациясы-сыз қысымды тепе-тең өлшеуді басқару символы жанатын болады.	

11.6 Деректерді беру, басқару және мониторинг

MAGNA1 сорғылары басқару және мониторинг мүмкіндігін Сандық кіріс (Қосу/Тоқтату) арқылы қолдайды, **11.6.1 Сандық кіріс (Қосу/Тоқтату)** және **11.6.2 Апаттық сигнализацияның релелік шығысы** бөлімдерін қар.

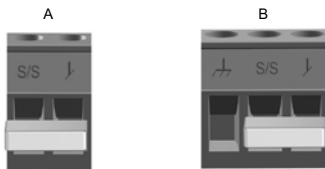
Қосарланған сорғылардың бастиек бөлімдерінің арасындағы сымсыз байланыс сыртқы бақылаушыны қолданудан бас тартуға мүмкіндік береді, **11.6.3 Қосарланған сорғының жұмысы** бөлімін қар.

11.6.1 Сандық кіріс (Қосу/Тоқтату)

Сандық кірісті қолдану үшін кабелді Қосу/Тоқтату (S/S) клеммаларына және массаға қосылымға (⊥) қосу қажет болады.

Нұсқау

Егер сыртқы Қосу/Тоқтату ажыратқышы іске қосылмаған болса, Қосу/Тоқтату (S/S) клеммаларының және массаға қосылудың арасындағы жалғастырғыштарды тоқтату керек (⊥).



TM06 9107 4817/TM06 9080 3617

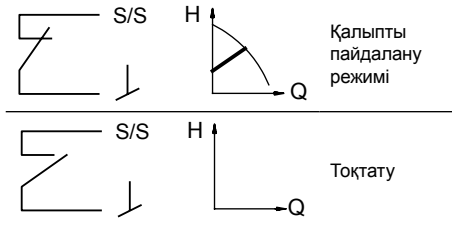
33-сур. Басқару блогындағы сандық кіріс
 А. Істікше арқылы электр қуат берудің қосылымымен орындалу
 В. Клеммалар арқылы электр қуат берудің қосылымымен орындалу

Түйіспе символы	Атқарымы
S/S	Қосу/Тоқтату
⊥	Массаға қосылым
⚡	Кабелдің қорғаныс қабықшасы

Назар аударыңыз

Істікшелі қосылыммен орындалу үшін: Кабелдің қорғаныс қабықшасын жерге тұйықтау сыммен бірлесіп массаға қосу.

Қосу/Тоқтату



Қосу/Тоқтату кірісі бойынша кабелдің қосылымы жөніндегі нұсқаулықты 9.5 *Сандық кіріске қосылым* бөлімінен қар.

Қосарланған сорғыда сандық кіріс

Қосу/Тоқтату кірісі жүйе деңгейінде жұмыс істейді. Негізгі бастиек бөлігіне Тоқтату сигналы келуімен қосарланған сорғы толықтай тоқтатылатын болады.

Сандық кіріс тек негізгі бастиек бөлігіне ғана белсенді болады, сондықтан әрбір негізгі бастиек бөлікті анықтау маңызды болады, 34-сур. қар.



34-сур. Негізгі бастиек бөлігінің фирмалық тақтайшада белгіленуі (зауыттық қондырғы)

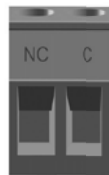
Резервтеу мақсатында сандық кірісті бір уақытты қосалқы бастиек бөлікке де қолдануға болады. Бірақ негізгі бастиек бөлік қосылып тұрған кезде қосалқы бастиек бөлікке сандық бөлік ескерілмейтін болады. Негізгі бастиек бөлігі ажыратылған жағдайда, сандық бөлік қосалқы бастиек бөлігіне белсендіріледі. Негізгі бастиек бөлікті іске қосу кезінде басқару қалпына келеді.

11.6.2 Апаттық сигнализацияның релелік шығысы

Апаттық сигнализацияның релелік шығысы басқару және мониторинг схемалары ретінде қолданыла алады. Мәселен, сорғының ақаулықтары кезінде, реле одан кейін басқару

схемасына байланысты одан кейінгі оқиғаларды іске қосатын бақылаушыға сигнал береді.

Релелік шығыс 250 В дейінгі кернеуде және 2 А дейінгі тоқ күшінде қолданыла алады.



35-сур. Апаттық сигнализацияның релелік шығысы

Түйіспе символы	Атқарымы
NC	Қалыпты тұйықталған
C	Жалпы

Апаттық сигнализацияның релелік шығысының жағдайы кестеде көрсетілген:

Реле жағдайы	Апаттық сигнал
	Белсендірілмеген: • Сорғы сөндірілген • Ақаулықтар табылмады
	Белсендірілген: • Ақаулықтар немесе сымның үзілуі аңғарылды

Кабелді апаттық сигнализацияның релелік шығысына қосу жөніндегі нұсқаулықтарды 9.6 *Апаттық сигнализацияның релелік шығысына қосылым* бөлімінен қар.

Қосарланған сорғыдағы апаттық сигнализацияның релелік шығысы

Апаттық сигнализацияның релелік шығысы әрбір бастиек бөліктен тәуелсіз жұмыс істейді. Ақаулықтар аңғарылған жағдайда, реле тиісті бастиек бөлікке қосылады.

11.6.3 Қосарланған сорғының жұмысы

Бастиек бөліктерінің арасындағы сымсыз байланыстың арқасында қосарланған сорғы сыртқы бақылаушыны қолданусыз қызмет ете алады.

Жұмыс режимі

Қосарланған сорғы ауыспалы режимде жұмыс істейді, яғни, тек бір бастиек режим ғана бір уақытты жұмыс істейді. Ауысым күніне ± 0,5 % қателігімен әрбір 24 сағатта орын алады.

Пайдалану бойынша қосымша нұсқаулар Қысқаша нұсқаулықта (Quick Guide) келтірілген.

TM06 6063 0817

TM06 9107 4617

12. Техникалық қызмет көрсету

Сорғының техникалық қызмет көрсетуі келесі жайттарды ескеруі қажет: 3 айда бір рет электр кабелі мен электр қалыбының бүтіндігін тексеру. Сонымен бірге сондай жүйелілікпен сорғының/ сорғылардың кіріс және шығыс келте құбырлары қосылуларының бүтіндіктерін тексеру.

13. Істен шығару

Сорғыларды пайдаланудан шығару үшін, желілік ажыратқышты «Сөндірулі» күйіне ауыстыру қажет.

Барлық желілік ажыратқышқа дейін орналасқан электр желілері әрдайым кернеулі болады. Сондықтан, жабдықтың кездейсоқ немесе рұқсат етілмеген іске қосылуын болдырмау үшін, желілік ажыратқышты бұғаттау қажет.

Назар аударыңыз

14. Төмен температуралардан қорғау

Егер сорғы суық уақытта пайдаланылмаса, төмен температуралардың әсерінен болатын бүлінулерді болдырмау үшін қажетті шаралар қабылдау керек.

Жылу тасығышқа тығыздықты және/немесе кинематикалық тұтқырлығы судан жоғары қоспаларды қосу сорғының өнімділігін төмендетеді.

Назар аударыңыз

Нұсқау

Ыстық сумен жабдықтаушы шаруашылық-ауыз су жүйелерінде өкті түзілімдердің пайда болу қатерлерін болдырмау үшін +65 °С-тан төмен емес жұмыс ортасының температурасын қолдау ұсынылады.

Жүйедегі максималды қысым

Сорғы кірісіндегі қысым сомасы және жабық клапан кезіндегі қысым жүйедегі максималды рұқсат етілетін қысымнан кем болуы керек.

Назар аударыңыз

Жүйедегі максималды рұқсат етілетін қысым сорғының фирмалық тақтайшасында көрсетілген:
PN 6: 6 бар / 0,6 МПа
PN 10: 10 бар / 1,0 МПа
PN 16: 16 бар / 1,6 МПа

Сынақтар кезіндегі қысым

Сорғының сынақтар кезіндегі төзе алатын қысымы:

- PN 6: 7,2 бар
- PN 10: 12 бар
- PN 6/10: 12 бар
- PN 16: 19,2 бар.

Сорғыны қалыпты пайдалану шарттарында фирмалық тақтайшада көрсетілгеннен жоғары қысымда қолдануға болмайды.

Сорғыларды сынақтан өткізу коррозияға қарсы қоспалардан тұратын және 20 °С температурасындағы суды қолданумен жүргізілген.

Назар аударыңыз

Нұсқау

15. Техникалық сипаттамалар

Қуат беру кернеуі

1 x 230 В ± 10 %, 50/60 Гц, қорғанысты жерге тұйықтау.

Электрлі қозғалтқышты қорғау

Сорғының электрлі қозғалтқышының сыртқы қорғанысы талап етілмейді.

Қорғаныс деңгейі

IPX4D.

Оқшаулау класы

F.

Ауаның салыстырмалы ылғалдылығы

Максимум 95 %.

Қоршаған орта температурасы ауқымы

0 °С-тан +40 °С-тан дейін.

Тасымалдау кезінде: 40 °С-тан +70 °С-қа дейін.

Температуралық сынып

TF110.

Сұйықтық температура

Үздіксіз әрекет: -10 °С-тан +110 °С-қа дейін.

Кірістегі минималды қысым

Сорғыны пайдалану кезінде кавитациялық шуды және мойынтіректердің бүлінулерін болдырмау үшін оның сорғыш келте құбырында минималды қысым қолдалуы керек (төмендегі кес. қар.).

Төмендегі кестеде келтірілген мән дара режимде жұмыс істеуші дара сорғылар немесе қосарланған сорғылар үшін келтірілген.

Нұсқау

DN дара сорғылары	Сұйықтық температурасы		
	75 °C	95 °C	110 °C
	Кірістегі қысым [бар] / [МПа]		
25-40/60/80/100/120	0,10 / 0,01	0,35 / 0,035	1,0 / 0,10
32-40/60/80/100/120	0,10 / 0,01	0,35 / 0,035	1,0 / 0,10
32-120 F	0,10 / 0,01	0,20 / 0,020	0,7 / 0,07
40-40/60 F	0,10 / 0,01	0,35 / 0,035	1,0 / 0,10
40-80/100/120/150/180 F	0,10 / 0,01	0,50 / 0,05	1,0 / 0,10
50-60/80 F	0,10 / 0,01	0,40 / 0,04	1,0 / 0,10
50-100/120 F	0,10 / 0,01	0,50 / 0,05	1,0 / 0,10
50-100/120 F	0,70 / 0,07	1,20 / 0,12	1,7 / 0,17
65-40/60/80/100/120/150 F	0,70 / 0,07	1,20 / 0,12	1,7 / 0,17
80-60/80/100/120 F	0,50 / 0,05	1,00 / 0,10	1,5 / 0,15
100-40/60/80/100/120 F	0,70 / 0,07	1,20 / 0,12	1,7 / 0,17

Қосарланған сорғының жұмысы кезінде сорғыш келте құбырындағы қажетті қысымды дара режимінде жұмыс істейтін дара сорғыларға немесе қосарланған сорғыларға келтірілген шамаларға қатысты 0,1 барға немесе 0,01 МПа-ға ұлғайту керек.

Кірістегі салыстырмалы минималды қысымның мәні теңіз деңгейінен 300 метр биіктікте орнатылған сорғылар үшін көрсетілген. Теңіз деңгейінен 300 м биіктікте орнатылған сорғылар үшін әрбір 100 м биіктікке кірісте салыстырмалы қажетті қысымды 0,01 барға немесе 0,001 МПа-ға арттыру керек. MAGNA1 сорғысын теңіз деңгейінен 2000 м биіктікке дейін ғана қолдануға рұқсат етіледі.

Дыбыс қысымы деңгейі

Типтік өлшем	Максималды дыбыс қысымы деңгейі [дБ(А)]
25-40/60/80/100/120	39
32-40/60/80/100/120	
40-40/60	
50-40	
32-120 F	45
40-80/100	
50-60/80	
65-40/60	
80-40	

Типтік өлшем	Максималды дыбыс қысымы деңгейі [дБ(А)]
40-120/150/180	50
50-100/120/150/180	
65-80/100/120	
80-60/80	
100-40/60	55
65-150	
80-100/120	
100-80/100/120	

Жылыстау тоғы

Сорғының торлы сүзгісі пайдалану кезінде I жерге тоқтың жылыстауына жол береді < 3,5 мА.

Қуат коэффициенті

Клеммалар арқылы қуат беруге қосылумен сорғылар cos φ 0,98-ден 0,99-ға дейін, яғни 1-ге өте жақын мәнмен қамтамасыз етуші RFC (қуат коэффициентін бақылау) кіріктірілген модулімен жабдықталған.







Қуат беруге істікше арқылы қосылған сорғылар PFC кіріктірілген үлгісіне ие емес, бірақ электр желісіндегі кернеудің тоқтың фаза және 0,55-тен 0,98-ге дейінгі cos φ-пен тоқтың мүлдем синусоидалық пішіні бойынша сай келуін қамтамасыз етуші кіріктірілген электромагниттік шарғымен және кедергімен жабдықталған.

16. Ақаулықтарды табу және жою

16.1 Grundfos Eye жағдайының индикаторы

Grundfos Eye іске қосылған сорғының ағымдық жағдайын бейнелейді. Ақаулықтар сорғының басқару панелінде немесе Grundfos Go Remote қосымшасындағы ақпараттық панелде сары немесе қызыл түспен бейнеленеді.

Жарық индикаторлары жүйенің жағдайы жөнінде хабарлай отырып, түрлі жүйелікпен жылтылдайтын болады.

Grundfos Eye	Индикация	Себебі	Жағдай
	Индикаторлар жанбайды.	Қуат беру ажыратылған.	Сорғы жұмыс істемейді.
	Екі қарама-қарсы жасыл индикаторлар сорғы білігінің айналу бағыты бойынша айналады.	Қуат беру көзі қосылған.	Сорғы жұмыс істеуде.
	Екі қарама-қарсы орналасқан жасыл индикаторлар қозғалыссыз және тұрақты жанып тұр.	Қуат беру көзі қосылған.	Сорғы тоқтатылған.
	Бір сары индикатор сорғы білігінің айналу бағыты бойынша айналады.	Ескерту.	Сорғы жұмыс істеуде.
	Бір сары индикатор қозғалыссыз және тұрақты жанып тұр.	Ескерту.	Сорғы тоқтатылған.
	Бір-біріне қарама-қарсы екі қызыл индикатор бір уақытында жанып-сөнуде.	Апат.	Сорғы тоқтатылған.

Нұсқау

Егер жұмыс деңгелегі айналып тұрса, мәселен жүйенің сумен толтырылған кезінде, сорғының сәндірулі екендігіне қарамастан сорғының басқару панелінің жарықтануынан аз мөлшердегі энергия өндірілуі мүмкін.

16.2 Grundfos GO Remote

Grundfos GO Remote қосымшасының ақпараттық панелінде іске қосылған жүйенің ағымдық жағдайы Grundfos Eye индикаторының көмегімен бейнеленеді.

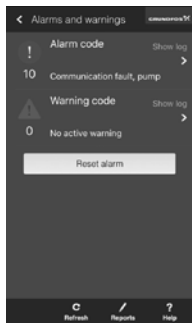
«Апаттар мен ескертулер» мәзірінде апаттар коды және сипаттама бейнеленеді.

Кезең	Әрекет	Суретпен сипаттау
1	<p>A. Тиісті тармақты таңдаумен «Апаттар мен ескертулер» мәзіріне өту.</p> <p>B. Grundfos Eye жағдай индикаторын баса отырып, «Апаттар мен ескертулер» мәзіріне өту.</p>	

«Апаттар мен ескертулер» мәзірінде апаттар коды және сипаттама бейнеленеді. Сонымен бірге апаттар мен ескертулердің тарихы да қолжетімді болады.

2

Ақаулықтарды жойғаннан кейін апаттар немесе ескертулер индикациясын тастау үшін «Апаттарды тастау» түймесін басу қажет.



Қосарланған сорғының бастиек бөліктерінің біріне қосылған кезде, Grundfos GO дәл осы бастиек бөлігіндегі апаттар мен ескертулердің кодтарын санайтын болады. Басқа бастиек бөлігі үшін апаттар мен ескертулердің кодтары жөнінде ақпараттар алу үшін оған қосылу қажет болады.

Нұсқау

16.3 Қосарланған сорғылар жағдайының индикациясы

Grundfos GO қосарланған сорғыға қосылуы кезінде Grundfos Eye жағдай индикаторы нақты бастиек бөліктің емес, барлық жүйенің жағдайын

бейнелейтін болады. Осылайша, Grundfos GO Remote ақпараттық панеліндегі жағдай индикациясы сорғының басқару панелінде көрсетілгеннен ерекшеленуі мүмкін. Келесі кестені қар.

Grundfos Eye		
Негізгі бастиек бөлік	Қосалқы бастиек бөлік	Grundfos GO Remote
Жасыл	Жасыл	Жасыл
Жасыл немесе сары	Сары немесе қызыл	Сары
Сары немесе қызыл	Жасыл немесе сары	Сары
Қызыл	Қызыл	Қызыл

16.4 Ақаулықтарды тастау индикациясы

Ақаулықтар индикация тастау үшін келесі әрекеттерді орындау қажет:

Ақаулықтардың себебін жою, *16.5 Ақаулықтарды іздеу кестесі* бөлімін қар.

Сорғының басқару панеліндегі түймені немесе Grundfos GO Remote қосымшасындағы «Апаттар мен ескертулер» мәзіріндегі «Апаттарды тастау» түймесін басу.

Егер сорғы қалыпты жұмыс режиміне оралмаса, демек ақаулықтар жойылмаған деген сөз.

Ақаулықтар индикациясы ақаулықтарды өздігінен жою жағдайында автоматты тастала алады.

Ескерту
Сорғыны демонтаждаудың алдында жүйедегі сұйықтықты ағызу немесе сорғының қос жағынан тиекті клапандарды жабу қажет. Айдалушы сұйықтық қысымда немесе өте ыстық болуы мүмкін.



Ескерту
Бұйыммен жұмыс жасауды бастамастан бұрын қуат беруді 3 минуттан кем емес уақытқа ажыратыңыз. Электр қуат беру ажыратқышының күйін «Сөнд» күйіне бекітіңіз.



Ескерту
Ажыратылған сорғы арқылы басқа көздермен жасалатын мәжбүрлі айдалулардың жоқтығына көз жеткізіңіз.



Егер қуат беру кабелі бүлінген болса, ол өндірушінің сервистік қызметінің маманы немесе басқа да білікті маман арқылы ауыстырылуы керек.

Назар аударыңыз

16.5 Ақаулықтарды іздеу кестесі

Ескертулер мен апаттық сигналдардың кодтары	Ақаулықтар	Автоматты тастау және сорғыны қайта іске қосу?	Ақаулықтарды жою жөніндегі шаралар
Сорғымен байланыс жасауда қателік (10) Апаттық сигнал	Сорғының түрлі электрлі компоненттерінің арасындағы байланыс жасау қателіктері.	Ия	Grundfos сервистік қызметіне жүгініңіз немесе сорғыны ауыстырыңыз. Сорғының турбиалық режимде жұмыс істемей ме екендігін тексеру қажет. «Мәжбүрлі беру» 29 кодын қар.
Мәжбүрлі беру (29) Апаттық сигнал	Басқа сорғылар немесе көздер сұйықтықты егер ол тоқтатылған және сөндірілген болса да сорғы арқылы сұйықтықты мәжбүрлі түрде айдайды.	Ия	Сорғыны электр қуат берудің ажыратқышы көмегімен ажыратыңыз. Егер Grundfos Еуе жағдай индикаторы жанып тұрса, сорғы мәжбүрлі беру режимінде жұмыс істейді. Жүйедегі кері клапандарды оларда ақаулықтардың бар болуы бойынша тексеріңіз, қажет болған жағдайда оларды ауыстырыңыз. Жүйені кері клапандардың орналасу дұрыстығына тексеріңіз.
Кернеу нормадан төмен (40, 75) Апаттық сигнал	Сорғының қуат беру көзінің кернеуі нормадан төмен.	Ия	Электр қуат берудің параметрлерін орнатылған ауқымға сәйкестікпен қамтамасыз етіңіз.
Сорғы бұғатталған (51) Апаттық сигнал	Сорғы бұғатталған.	Ия	Сорғыны бөлшектеңіз, сорғы жұмыс дөңгелегінің айналуына кедергі болушы ластануларды кетіріңіз. Әкті түзілімдердің пайда болу қатерін болдырмау үшін судың сапасын тексеріңіз.
Электрлі қозғалтқыштың қызып кетуі (64) Апаттық сигнал	Статор орамдарының температурасы нормадан жоғары.	Ия	Grundfos сервистік қызметіне жүгініңіз немесе сорғыны ауыстырыңыз.
Ішкі ақаулықтар (72 және 155) Апаттық сигнал	Сорғының электрлі бөліктерінің ішкі ақаулықтары 72 апаттық сигналы қуат беруші кернеудің ауытқуымен шақырылуы мүмкін.	Ия	Жүйеде сорғы арқылы мәжбүрлі беру болуы мүмкін. Grundfos сервистік қызметіне жүгініңіз немесе сорғыны ауыстырыңыз.
Кернеу нормадан жоғары (74) Апаттық сигнал	Сорғының қуат беру көзінің кернеуі нормадан жоғары.	Ия	Электр қуат берудің параметрлерін орнатылған ауқымға сәйкестікпен қамтамасыз етіңіз.
Байланыстың жаңылуы, қосарланған сорғы (77) Апаттық сигнал	Сорғының бастиек бөлімдерінің арасындағы байланыс бұзылған немесе үзілген.	-	Сорғының екінші бастиек бөлігінің қуат беруі іске қосылуы екендігіне немесе оның қуат беру көзіне қосылғандығына көз жеткізіңіз.
Ішкі ақаулықтар (84 және 85) Апаттық сигнал	Сорғының электрлі бөліктерінің ақаулықтары.	-	Grundfos сервистік қызметіне жүгініңіз немесе сорғыны ауыстырыңыз.

16.6 Қосарланған сорғының «ЕСКЕРТУ 77»

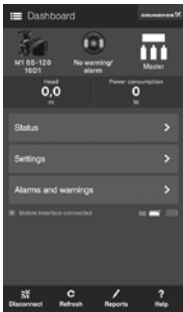
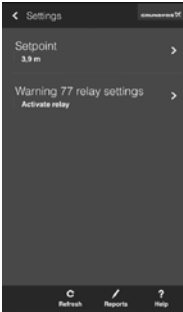
Қосарланған сорғыдағы Grundfos Eye жағдай индикаторының сары түсі көп ретте бастиек бөліктерінің арасындағы байланыстың жоғалуын білдіреді - 77 ескерту.

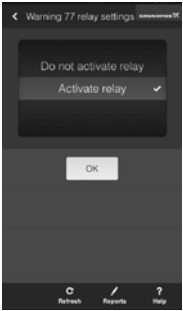
Көп жағдайда бұл қысқа мерзімдік түрде және сыртқы бөгеттерге немесе бастиек бөліктерінің бірінде қуат берудің жоғалуына байланысты болады.

Ескерту тез арада шығаылады және бір сағаттан кейін релелік шығыс арқылы апаттық сигнал беріледі. Қосылысты қалпына келтіргеннен кейін ескерту автоматты тасталады.

16.6.1 Апаттық сигнализацияның релелік шығысын іске қосу/сөндіру

77 ескерту индикациясы апаттық сигнализацияның релелік шығысының белсендірілуімен сүйемелдене алады. Бұл теңшеу Grundfos GO Remote қосымшасында іске қосылады.

Кезең	Әрекет	Суретпен сипаттау
1	Тиісті тармақты таңдаумен «Теңшеулер» мәзіріне өту.	 TM06 8554 0817
2	«77 ескерту, релелік теңшеулерін» таңдау.	 TM06 8555 0817

Кезең	Әрекет	Суретпен сипаттау
3	Апаттық сигнализацияның релелік шығысы әдепкі қалып бойынша іске қосылған. Ажырату үшін «Релелік белсендірмеуді» таңдау қажет. «OK» басу.	 MAGNAT_warning77

17. Толымдаушы бұйымдар*

17.1 Ауаны баптау және салқындату жүйелеріне арналған оқшаулағыш жиынтықтары

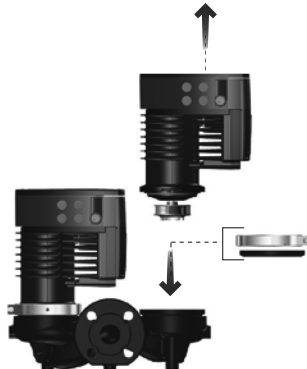
Дара сорғыларға арналған жылу оқшаулағыш қаптамалар -10 °С-қа дейінгі температурадағы ауаны баптау және салқындату жүйелерінде керек-жарақ ретінде тапсырыс беруге қолжетімді болады. Жиынтық құрастыруды саңылаусыздықпен қаптамасыз етуші полиуретаннан және өздігінен желімделетін таспалардан жасалған екі қаптамадан тұрады.

Жылу оқшаулағыш қаптамалар сорғы габариттерін ұлғайтады. Кондициялау және ауаны салқындатқыш жүйелерге арналған жылу оқшаулағыштық қаптамалардың габариттері жылыту жүйесі қаптамаларының габариттерінен ерекшеленеді.

Нұсқау

17.2 Саңылаусыз фланецтер

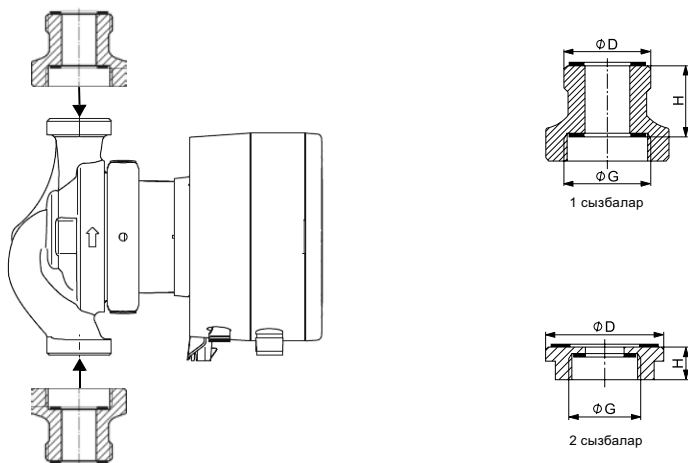
Саңылаусыз фланец қосарланған сорғының бастиек бөліктерінің бірі басқасын үздіксіз жұмыспен қаптамасыз ету үшін техникалық қызмет көрсетуге шешілген кезде саңылауды бітеу үшін қолданылады.



36-сур. Саңылаусыз фланецті орнату

17.3 Құбырлық қосылыс

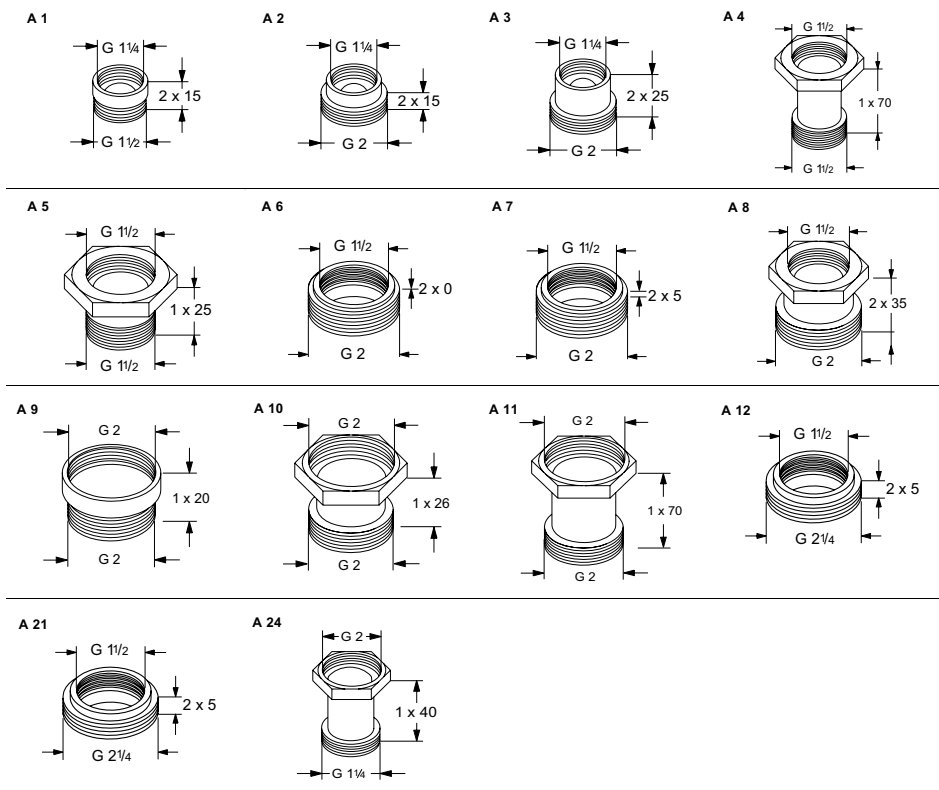
Резьбалық жалғастырғыш тетіктер



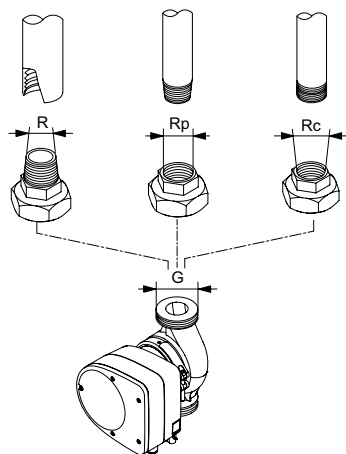
37-сур. Резьбалық жалғастырғыш тетіктердің мысалы

Сорғының жаңа қосылуы G	Салмалы сомынмен қосылу D	Жалғастырғыш тетіктің ұзындығы H [мм]	Жалғастырғыш тетіктің түрі	Сызба	Материал
G 1 ¼	G 1 ¼	1 x 40	A 24 G	1	Жез (Ms)
	G 1 ¼	2 x 15	A 1	1	Қола (Rg)
	G 2	2 x 15	A 2	1	Қола (Rg)
G 1 ½	G 2	2 x 25	A 3	1	Қола (Rg)
	G 1 ½	1 x 70	A 4	1	Шойын (GG)
	G 1 ½	1 x 25	A 5	1	Шойын (GG)
	G 2	2 x 0	A 6	2	Жез (Ms)
	G 2	2 x 5	A 7	2	Қола (Rg)
	G 2	2 x 35	A 8	1	Шойын (GG)
G 2	G 2 ¼	2 x 5	A 21	2	Жез (Ms)
	G 2	1 x 20	A 9	1	Қола (Rg)
	G 2	1 x 26	A 10	1	Шойын (GG)
	G 2	1 x 70	A 11	1	Шойын (GG)

TM05 8617 2513 - TM05 8618 2513

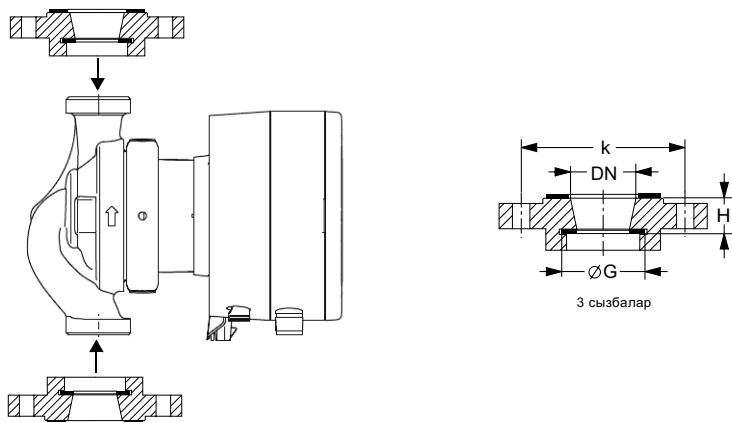


G резьбасы EN-ISO 228-1 стандартына сәйкес цилиндрлік пішінге ие. R резьбасы ISO 7-1 стандартына сәйкес конус тәрізді пішінге ие. Мәселен, егер резьбаның өлшемі 1 1/2 болса, резьба G 1 1/2 немесе R 1 1/2 ретінде бейнеленеді. Сыртқы G резьбасы (цилиндрлік) тек ішкі G резьбасымен ғана бұрала алады. Сыртқы G резьбасы (конус тәрізді) тек ішкі G немесе R резьбасымен ғана бұрала алады. 38-сур. қар.



38-сур. G резьбасы және R резьбасы

Фланецтік-резьбалық жалғастырғыш тетіктер

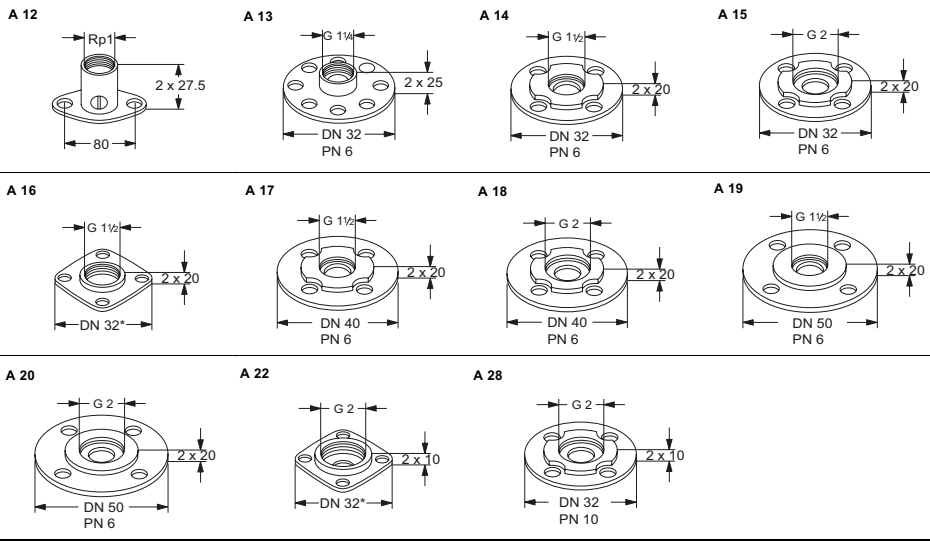


TM06 0450 0214

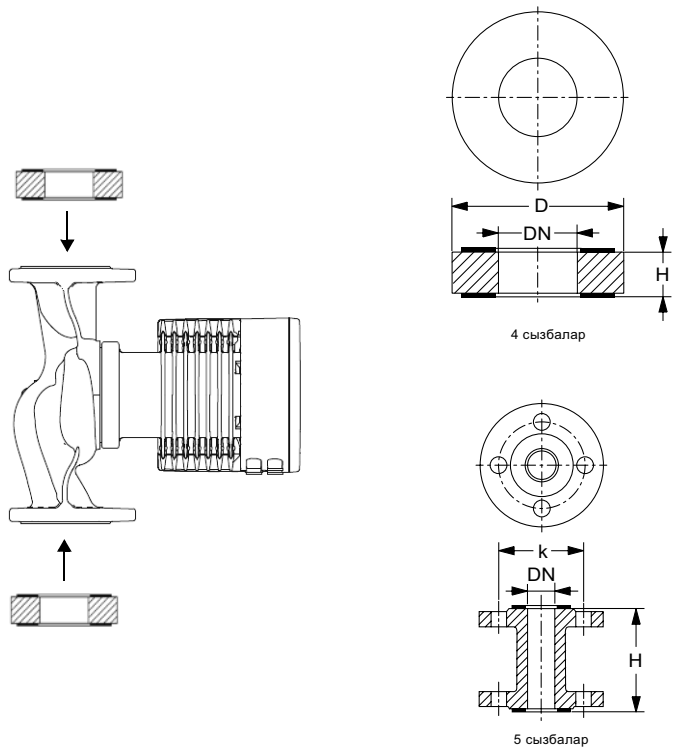
39-сур. Фланецтік-резьбалық жалғастырғыш тетіктер мысалы

Сорғының жаңа қосылуы	Фланецтік қосылым	Жалғастырғыш тетіктің ұзындығы Н [мм]	k [мм]	Жалғастырғыш тетіктің түрі	Сызба	Материал
G 1 ¼	DN 32	2 x 25	90	A 13	3	Қола (Rg)
	DN 32*	2 x 0	90	A 16	3	Шойын (GG)
G 1 ½	DN 32	2 x 20	90	A 14	3	Шойын (GG)
	DN 40	2 x 20	100	A 17	3	Шойын (GG)
	DN 50	1 x 20	110	A 19	3	Шойын (GG)
G 2	DN 32*	1 x 10	90	A 22	3	Шойын (GG)
	DN 32	2 x 10	100	A 28	3	Шойын (GG)
	DN 32	2 x 20	90	A 15	3	Шойын (GG)
	DN 40	2 x 20	100	A 18	3	Шойын (GG)
Сопақ фланец	Rp 1	DN 50	110	A 20	3	Шойын (GG)
		1 x 27.5	80	A 12	3	Жез (Ms)

* Grundfos шаршы фланеці.



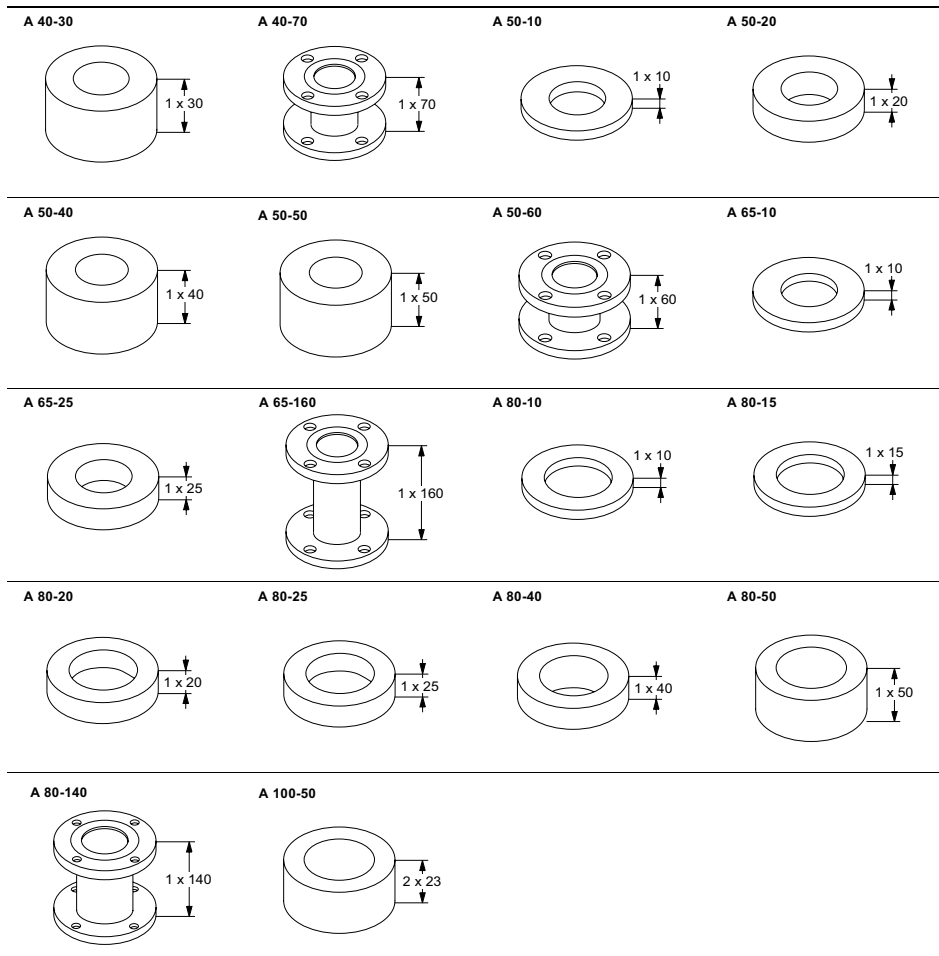
Фланцелік жалғастырғыш тетіктер



40-сур. Фланцелік жалғастырғыш тетіктердің мысалы

ТМ06 0449 0214 - ТМ06 0451 0214

Сорғының жаңа қосылуы	Жалғастырғыш тетіктің ұзындығы H [мм]	k [мм] PN 6	k [мм] PN 10	D [мм] PN 6	D [мм] PN 10	Жалғастырғыш тетіктің түрі	Сызба	Материал
DN 40	1 x 70	100	110			A 40-70	5	Шойын (GG)
	1 x 30			82	88	A 40-30	4	Болат (St)
	1 x 10			90	102	A 50-10	4	Шойын (GG)
DN 50	1 x 20			90	102	A 50-20	4	Шойын (GG)
	1 x 40			90	102	A 50-40	4	Болат (St)
	1 x 50			90	102	A 50-50	4	Шойын (GG)
	1 x 60	110	125			A 50-60	5	Шойын (GG)
DN 65	1 x 10			110	122	A 65-10	4	Шойын (GG)
	1 x 25			110	122	A 65-25	4	Шойын (GG)
	1 x 160	130	145			A 65-160	5	Болат (St)
DN 80	1 x 10			127	138	A 80-10	4	Шойын (GG)
	1 x 15			127	138	A 80-15	4	Шойын (GG)
	1 x 20			127	138	A 80-20	4	Шойын (GG)
	1 x 25			127	138	A 80-25	4	Шойын (GG)
	1 x 40			127	138	A 80-40	4	Шойын (GG)
	1 x 50			127	138	A 80-50	4	Шойын (GG)
	1 x 140	150	165			A 80-140	5	Болат (St)
DN 100	2 x 23				106	A 100-50	4	Болат (St)



17.4 Қосымша істікшелер



TM05 3073 0612

41-сур. Істікшелер

Айқ.	Атауы
1	Стандартты істікше
2	Бұрыштық істікше
3	Ұзындығы 4 м кабелмен бұрыштық істікше

17.5 Grundfos GO

Сорғының және Grundfos GO арасындағы байланыс радиоарна бойынша заңсыз қолжетімділіктен қорғау үшін мұқамдалған.

Нұсқау

Grundfos GO Remote қосымшасын сорғыға қосу үшін қосымша модуль қажет болады. Екі нұсқа қолжетімді:

MI 204

MI 204 модулі кіріктірілген инфрақызылға және радиобайланысқа ие. MI 204 модулі Lightning жалғағышы бар Apple iPhone және iPod құрылғыларымен бірлесіп қолдануға арналған.



TM05 7704 1513

42-сур. MI 204 модулі

Жеткізілім жиынтығы:

- Grundfos MI 204
- Тысқап
- Қысқаша нұсқаулық (Quick Guide)
- Зарядтаушы баусым.

MI 301

MI 301 модулі кіріктірілген инфрақызылға және радиобайланысқа ие. MI 301 модулі Bluetooth қолдайтын iOS немесе Android базасындағы құрылғылармен бірлесіп қолдануға арналған.



TM05 3890 1712

43-сур. MI 301 модулі

Жеткізілім жиынтығы:

- Grundfos MI 301
- Қысқаша нұсқаулық (Quick Guide)
- Зарядтау құрылғысы.

Сорғы қосымшасымен байланыс жасауға қажеттілер Apple App Store және Google Play қолжетімді болады.

Толығырақ ақпарат алу үшін Grundfos GO тиісті модулінің тиісті құжаттамасын қар.

* Аталған бұйымдар жабдықтың стандартты толымдауға/жиынтыққа енгізілмеген, қосалқы құрылғы (керек-жарақтар) болып табылады және жекелей тапсырыс беріледі. Негізгі ережелер мен талаптар Шартта көрсетіледі.

Аталған қосалқы құрылғы жабдықты толымдаушылардың (жиынтықтың) міндетті элементтері болып табылмайды.

Қосалқы құрылғылардың жоқтығы олар арналған негізгі жабдықтың жұмысқа қабілеттілігіне әсер етпейді.

18. Бұйымды кәдеге жарату

Құрал күйінің негізгі шектік шарттары:

1. жөндеу немесе алмастыру қарастырылмаған бір немесе бірнеше құрамдас бөліктердің істен шығуы;
2. пайдалануды экономикалық жөнсіздікке әкеліп соқтыратын жөндеу мен техникалық қызмет көрсетуге кететін шығындарды арттыру.

Аталған бұйым, сонымен қатар тораптары мен бөлшектері экология саласындағы жергілікті заңнаманың талаптарына сәйкес жиналулары және кәдеге жаратулары керек.

19. Дайындаушы. Қызметтік мерзімі

Дайындаушы:

Grundfos Holding A/S концерні,
Poul Due Jensens Vej 7, DK-8850 Bjerringbro,
Дания**

** нақты өндіруші ел жабдықтың фирмалық тақтайшасында көрсетілген.

Өндірушінің уәкілетті тұлғасы:

«Грундфос Истра» ЖШҚ
143581, Мәскеу облысы, Истринский ауданы,
Лешково, 188-үй.

Еуразиялық экономикалық одақ аумағында импорттаушылар:

«Грундфос Истра» ЖШҚ
143581, Мәскеу облысы, Истринский ауданы,
Лешково, 188-үй;
«Грундфос» ЖШҚ
109544, Мәскеу қ., Школьная көш., 39-41, 1 құр.;
«Грундфос Қазақстан» ЖШС
Қазақстан, 050010, Алматы қ.,
Көк-Төбе шағын ауданы, Қыз-Жібек көш., 7.

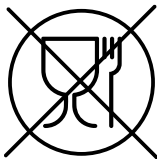
Жабдықтың қызметтік мерзімі 10 жылды құрайды. Тағайындалған қызметтік мерзімі аяқталғаннан кейін, жабдықты пайдалану аталған көрсеткішті ұзарту мүмкіндігі жөнінде шешім қабылдағаннан кейін жалғаса алады. Жабдықты аталған құжаттың талаптарынан басқа мақсатта пайдалануға жол берілмейді.

Жабдықтың қызметтік мерзімін ұзарту жөніндегі жұмыстар адамдардың өмірі мен денсаулығын, қоршаған ортаны қорғауға арналған қауіпсіздік талаптарын төмендетпей заңнамаға сәйкес жүргізілуі керек.

Техникалық өзгерістер болуы ықтимал.

20. Қаптаманы жою бойынша ақпарат

Grundfos компаниясы қолданатын қаптаманың кез келген түрінің таңбалануы туралы жалпы ақпарат



Қаптама тағам өнімдеріне тигізуге арналмаған

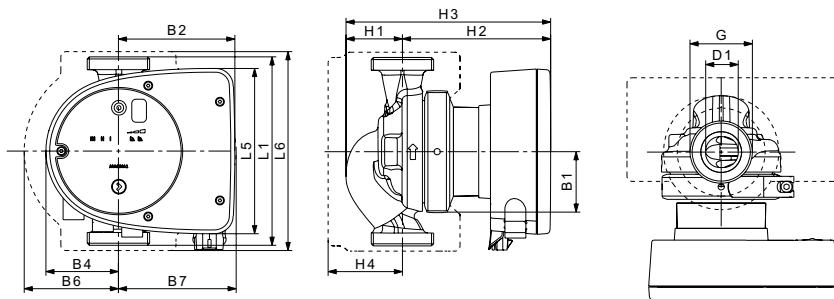
Қаптау материалы	Қаптамалар/қосымша қаптау құралдарының атауы	Қаптамалар/қосымша қаптау құралдары дайындалатын материалдың әріптік белгісі
Қағаз және картон (гофрленген картон, қағаз, басқа картон)	Қораптар/жәшіктер, салымдар, төсемелер, салмалар, торлар, бекіткіштер, толтырма материал	PAP
Сүректер мен ағаш материалдары (ағаш, тығын)	Жәшіктер (ағаш талшықты тақталардан жасалған шере және тақтай), табандықтар, торламалар, алынбалы ернеулер, тақталар, бекіткіштер	FOR
Пластик	(тығыздығы төмен полиэтилен)	Жабындар, қаптар, таспалар, пакеттер, ауа-көпіршікті таспа, бекіткіштер LDPE
	(тығыздығы жоғары полиэтилен)	Бекіткіш төсемелер (таспалы материалдардан жасалған), оның ішінде ауа-көпіршікті таспа, бекіткіштер, толтырма материал HDPE
	(полистирол)	Пенопласттан жасалған бекіткіш төсемелер PS
Біріктірілген қаптама (қағаз және картон/пластик)	«Скин» түрлі қаптама	C/PAP

Қаптаманың және/немесе қосымша қаптау құралының таңбасына назар аударыңыз (қаптамаға/қосымша қаптау құралын дайындаушы зауыт оны таңбалау кезінде).

Қажет болғанда Grundfos компаниясы ресурстарды үнемдеу және экологияны қорғау мақсатында пайдаланылған буманы және/немесе қосымша қаптау құралын қайта пайдалану мүмкін.

Өндіруші шешімімен қаптама, қосымша қаптау құралы және олардан дайындалған материалдар ауыстырылуы мүмкін. Нақты ақпаратты осы Төлқұжат, Құрастыру және пайдалану бойынша нұсқаулық ішіндегі 19. Дайындаушы. Қызметтік мерзімі бөлімінде көрсетілген дайын өнімді шығарған өндірушіден сұраңыз. Сұрау кезінде өнім нөмірін және жабдықты өндіруші елді көрсету керек.

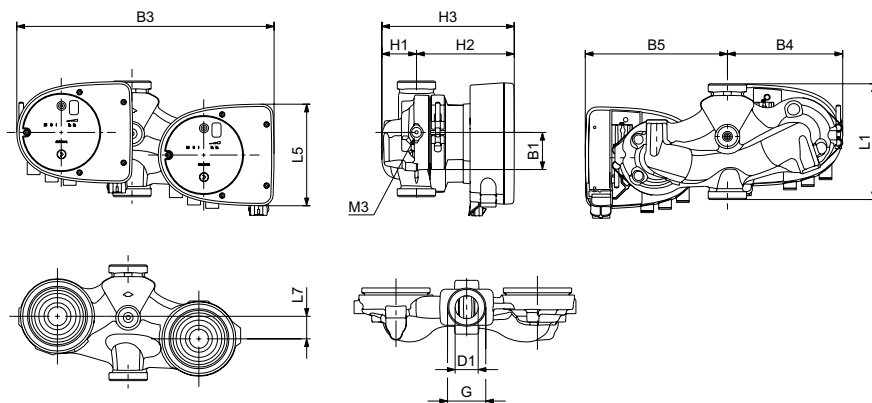
1-қосымша.



TM06 9948 3717

44-сур. Дара сорғылардың габариттік көлемдері, резьбалық қосылыспен орындалу

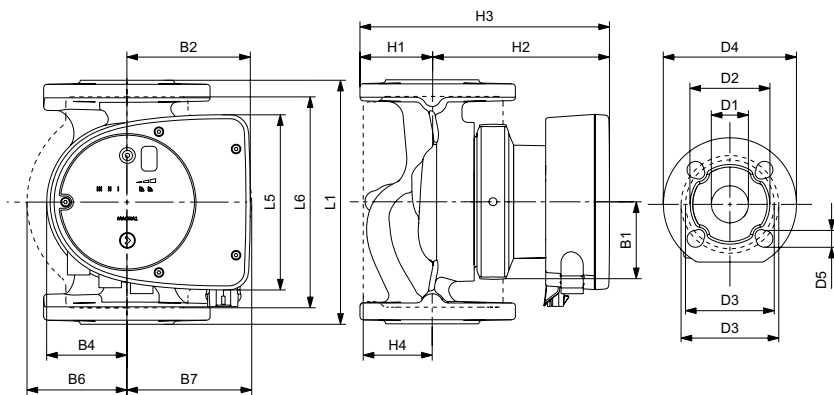
Сорғы түрі	Габариттік көлемдер (мм)												[дюйм]	
	L1	L5	L6	B1	B2	B3	B6	B7	H1	H2	H3	H4	D1	G
MAGNA1 25-40 (N)	180	158	190	58	111	69	90	113	54	142	196	71	25	1 ½
MAGNA1 25-60 (N)	180	158	190	58	111	69	90	113	54	142	196	71	25	1 ½
MAGNA1 25-80 (N)	180	158	190	58	111	69	90	113	54	142	196	71	25	1 ½
MAGNA1 25-100 (N)	180	158	190	58	111	69	90	113	54	142	196	71	25	1 ½
MAGNA1 25-120 (N)	180	158	190	58	111	69	90	113	54	142	196	71	25	1 ½
MAGNA1 32-40 (N)	180	158	190	58	111	69	90	113	54	142	196	71	32	2
MAGNA1 32-60 (N)	180	158	190	58	111	69	90	113	54	142	196	71	32	2
MAGNA1 32-80 (N)	180	158	190	58	111	69	90	113	54	142	196	71	32	2
MAGNA1 32-100 (N)	180	158	190	58	111	69	90	113	54	142	196	71	32	2
MAGNA1 32-120 (N)	180	158	190	58	111	69	90	113	54	142	196	71	32	2



TM07 0068 4117

45-сур. Қосарланған сорғылардың габариттік көлемдері, резьбалық қосылыспен орындалу

Сорғы түрі	Габариттік көлемдер (мм)												[дюйм]	
	L1	L5	L7	B1	B3	B3	B5	H1	H2	H3	D1	G	M3	
MAGNA1 D 32-40	180	158	35	58	400	179	221	54	142	196	32	2	¼	
MAGNA1 D 32-60	180	158	35	58	400	179	221	54	142	196	32	2	¼	
MAGNA1 D 32-80	180	158	35	58	400	179	221	54	142	196	32	2	¼	
MAGNA1 D 32-100	180	158	35	58	400	179	221	54	142	196	32	2	¼	

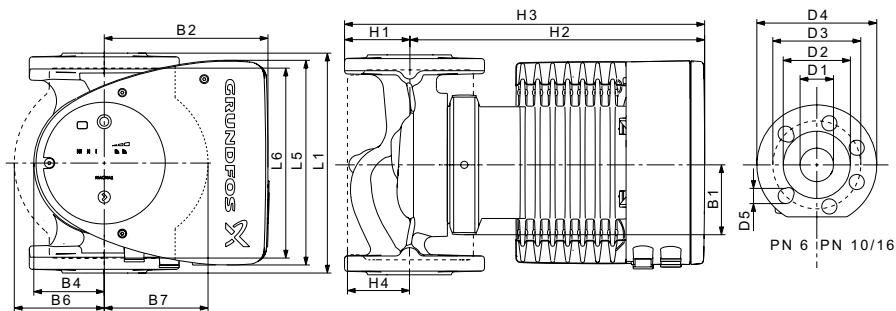


46-сур. Дара сорғылардың габариттік көлемдері, фланцелік қосылыспен және қуат берудің істікшелі қосылымымен орындалу

Сорғы түрі	Габариттік көлемдер (мм)																
	L1	L5	L6	B1	B2	B3	B6	B7	H1	H2	H3	H4	D1	D2	D3	D4	D5
MAGNA1 32-40 F (N)	220	158	220	58	111	69	100	110	65	142	207	82	32	76	90/100	140	14/19
MAGNA1 32-60 F (N)	220	158	220	58	111	69	100	110	65	142	207	82	32	76	90/100	140	14/19
MAGNA1 32-80 F (N)	220	158	220	58	111	69	100	110	65	142	207	82	32	76	90/100	140	14/19
MAGNA1 32-100 F (N)	220	158	220	58	111	69	100	110	65	142	207	82	32	76	90/100	140	14/19
MAGNA1 40-40 F (N)	220	158	220	58	111	69	105	105	65	156	221	83	40	84	100/110	150	14/19
MAGNA1 40-60 F (N)	220	158	220	58	111	69	105	105	65	156	221	83	40	84	100/110	150	14/19

Нұсқау

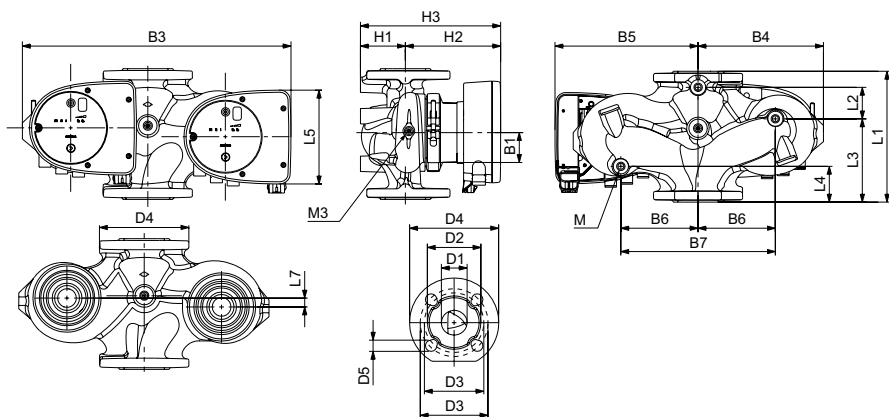
M3: Rp 1/4 резьбасымен ауақайтарғыға арналған саңылау барлық қосарланған сорғылардың корпустарында қарастырылған.



TM05 5276 3512

47-сур. Дара сорғылардың габариттік көлемдері, фланцелік қосылыспен және қуат берудің клеммалар арқылы қосылымымен орындалу

Сорғы түрі	Габариттік көлемдер (мм)																
	L1	L5	L6	B1	B2	B3	B6	B7	H1	H2	H3	H4	D1	D2	D3	D4	D5
MAGNA1 32-120 F (N)	220	204	216	84	164	73	106	116	65	301	366	86	32	76	90/100	140	14/19
MAGNA1 40-80 F (N)	220	204	220	84	164	73	106	128	65	304	369	83	40	84	100/110	150	14/19
MAGNA1 40-100 F (N)	220	204	220	84	164	73	106	128	65	304	369	83	40	84	100/110	150	14/19
MAGNA1 40-120 F (N)	250	204	220	84	164	73	106	128	65	304	369	83	40	84	100/110	150	14/19
MAGNA1 40-150 F (N)	250	204	220	84	164	73	106	128	65	304	369	83	40	84	100/110	150	14/19
MAGNA1 40-150 F (N)	250	204	220	84	164	73	106	128	65	304	369	83	40	84	100/110	150	14/19
MAGNA1 50-60 F (N)	240	204	240	84	164	73	127	127	71	304	374	97	50	102	110/125	165	14/19
MAGNA1 50-80 F (N)	240	204	240	84	164	73	127	127	71	304	374	97	50	102	110/125	165	14/19
MAGNA1 50-100 F (N)	280	204	240	84	164	73	127	127	72	304	376	97	50	102	110/125	165	14/19
MAGNA1 50-120 F (N)	280	204	240	84	164	73	127	127	72	304	376	97	50	102	110/125	165	14/19
MAGNA1 50-150 F (N)	280	204	240	84	164	73	127	127	72	304	376	97	50	102	110/125	165	14/19
MAGNA1 50-180 F (N)	280	204	240	84	164	73	127	127	72	304	376	97	50	102	110/125	165	14/19
MAGNA1 65-40 F (N)	340	204	296	84	164	73	133	133	74	312	386	94	65	119	130/145	185	14/19
MAGNA1 65-60 F (N)	340	204	296	84	164	73	133	133	74	312	386	94	65	119	130/145	185	14/19
MAGNA1 65-80 F (N)	340	204	296	84	164	73	133	133	74	312	386	94	65	119	130/145	185	14/19
MAGNA1 65-100 F (N)	340	204	296	84	164	73	133	133	74	312	386	94	65	119	130/145	185	14/19
MAGNA1 65-120 F (N)	340	204	296	84	164	73	133	133	74	312	386	94	65	119	130/145	185	14/19
MAGNA1 65-150 F (N)	340	204	296	84	164	73	133	133	74	312	386	94	65	119	130/145	185	14/19
MAGNA1 80-60 F	360	204	310	84	164	73	163	163	96	318	413	115	80	128	150/160	200	19
MAGNA1 80-80 F	360	204	310	84	164	73	163	163	96	318	413	115	80	128	150/160	200	19
MAGNA1 80-100 F	360	204	310	84	164	73	163	163	96	318	413	115	80	128	150/160	200	19
MAGNA1 80-120 F	360	204	310	84	164	73	163	163	96	318	413	115	80	128	150/160	200	19
MAGNA1 100-40 F	450	204	396	84	164	73	178	178	103	330	433	120	100	160	170	220	19
MAGNA1 100-60 F	450	204	396	84	164	73	178	178	103	330	433	120	100	160	170	220	19
MAGNA1 100-80 F	450	204	396	84	164	73	178	178	103	330	433	120	100	160	170	220	19
MAGNA1 100-100 F	450	204	396	84	164	73	178	178	103	330	433	120	100	160	170	220	19
MAGNA1 100-120 F	450	204	396	84	164	73	178	178	103	330	433	120	100	160	170	220	19



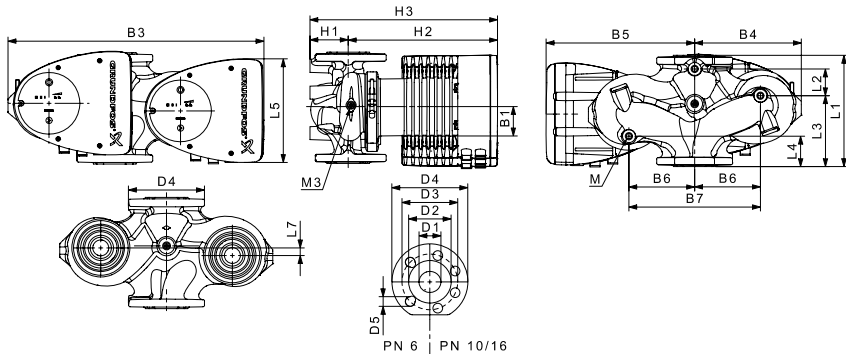
TM07 0689-4117

48-сур. Қосарланған сорғылардың габариттік көлемдері, фланцелік қосылыспен және қуат берудің істікшелі қосылымымен орындалу

Сорғы түрі	Габариттік көлемдер (мм)																				
	L1	I2	L3	L4	L5	L7	B1	B3	B3	B5	B6	B7	H1	H2	H3	D1	D2	D3	D4	D5	M
MAGNA1 D 32-40 F	220	73	120	85	158	35	58	400	179	221	130	260	69	142	211	32	76	90/100	140	14/19	12
MAGNA1 D 32-60 F	220	73	120	85	158	35	58	400	179	221	130	260	69	142	211	32	76	90/100	140	14/19	12
MAGNA1 D 32-80 F	220	73	120	85	158	35	58	400	179	221	130	260	69	142	211	32	76	90/100	140	14/19	12
MAGNA1 D 40-40 F	220	53	140	60	158	15	58	452	211	241	130	260	76	156	232	40	84	100/110	150	14/19	12
MAGNA1 D 40-60 F	220	53	140	60	158	15	58	452	211	241	130	260	76	156	232	40	84	100/110	150	14/19	12
MAGNA1 D 40-80 F	220	53	140	60	204	15	84	502	210	294	130	260	76	303	379	40	84	100/110	150	14/19	12

Нұсқау

M3: Rp 1/4 резьбасымен ауақайтарғыға арналған саңылау барлық қосарланған сорғылардың корпустарында қарастырылған.



TM05 5275 3512

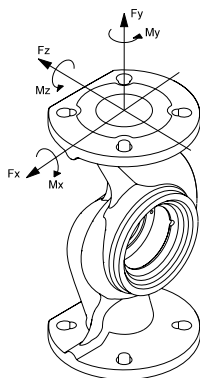
49-сур. Қосарланған сорғылардың габариттік көлемдері, фланцелік қосылыспен және қуат берудің клеммалар арқылы қосылымымен орындалу

Сорғы түрі	Габариттік көлемдер (мм)																				
	L1	L2	L3	L4	L5	L7	B1	B3	B3	B5	B6	B7	H1	H2	H3	D1	D2	D3	D4	D5	M
MAGNA1 D 32-120 F	220	97	90	50	204	50	84	502	210	294	130	260	68	300	368	32	76	90/100	140	14/19	12
MAGNA1 D 40-80 F	220	53	140	60	204	15	84	502	210	294	130	260	76	303	379	40	84	100/110	150	14/19	12
MAGNA1 D 40-100 F	220	53	140	60	204	15	84	502	210	294	130	260	76	303	379	40	84	100/110	150	14/19	12
MAGNA1 D 40-120 F	250	58	155	75	204	0	84	512	220	294	130	260	69	303	372	40	84	100/110	150	14/19	12
MAGNA1 D 40-150 F	250	58	155	75	204	0	84	512	220	294	130	260	69	303	372	40	84	100/110	150	14/19	12
MAGNA1 D 40-150 F	250	58	155	75	204	0	84	512	220	294	130	260	69	303	372	40	84	100/110	150	14/19	12
MAGNA1 D 50-40 F	240	48	160	45	204	45	84	515	221	294	130	260	75	304	379	50	102	110/125	165	14/19	12
MAGNA1 D 50-60 F	240	48	160	45	204	45	84	515	221	294	130	260	75	304	379	50	102	110/125	165	14/19	12
MAGNA1 D 50-80 F	240	48	160	45	204	45	84	515	221	294	130	260	75	304	379	50	102	110/125	165	14/19	12
MAGNA1 D 50-100 F	280	175	75	75	204	0	84	517	223	294	130	260	75	304	379	50	102	110/125	165	14/19	12
MAGNA1 D 50-120 F	280	175	75	75	204	0	84	517	223	294	130	260	75	304	379	50	102	110/125	165	14/19	12
MAGNA1 D 50-150 F	280	175	75	75	204	0	84	517	223	294	130	260	75	304	379	50	102	110/125	165	14/19	12
MAGNA1 D 50-180 F	280	175	75	75	204	0	84	517	223	294	130	260	75	304	379	50	102	110/125	165	14/19	12
MAGNA1 D 65-40 F	340	218	92	92	204	0	84	522	228	294	130	260	77	312	389	65	119	130/145	185	14/19	12
MAGNA1 D 65-60 F	340	218	92	92	204	0	84	522	228	294	130	260	77	312	389	65	119	130/145	185	14/19	12
MAGNA1 D 65-80 F	340	218	92	92	204	0	84	522	228	294	130	260	77	312	389	65	119	130/145	185	14/19	12
MAGNA1 D 65-100 F	340	218	92	92	204	0	84	522	228	294	130	260	77	312	389	65	119	130/145	185	14/19	12
MAGNA1 D 65-120 F	340	218	92	92	204	0	84	522	228	294	130	260	77	312	389	65	119	130/145	185	14/19	12
MAGNA1 D 65-150 F	340	218	92	92	204	0	84	522	228	294	130	260	77	312	389	65	119	130/145	185	14/19	12
MAGNA1 D 65-150 F	360	218	102	102	204	0	84	538	244	294	130	260	97	318	415	80	128	150/160	200	19	12
MAGNA1 D 80-60 F	360	218	102	102	204	0	84	538	244	294	130	260	97	318	415	80	128	150/160	200	19	12
MAGNA1 D 80-80 F	360	218	102	102	204	0	84	538	244	294	130	260	97	318	415	80	128	150/160	200	19	12
MAGNA1 D 80-100 F	360	218	102	102	204	0	84	538	244	294	130	260	97	318	415	80	128	150/160	200	19	12
MAGNA1 D 80-120 F	360	218	102	102	204	0	84	538	244	294	130	260	97	318	415	80	128	150/160	200	19	12
MAGNA1 D 100-40 F	450	243	147	147	204	0	84	551	252	299	135	270	103	330	434	100	160	170	220	19	12
MAGNA1 D 100-60 F	450	243	147	147	204	0	84	551	252	299	135	270	103	330	434	100	160	170	220	19	12
MAGNA1 D 100-80 F	450	243	147	147	204	0	84	551	252	299	135	270	103	330	434	100	160	170	220	19	12
MAGNA1 D 100-100 F	450	243	147	147	204	0	84	551	252	299	135	270	103	330	434	100	160	170	220	19	12
MAGNA1 D 100-120 F	450	243	147	147	204	0	84	551	252	299	135	270	103	330	434	100	160	170	220	19	12

Нұсқау

M3: Rp 1/4 резьбасымен ауақайтарғыға арналған саңылау барлық қосарланған сорғылардың корпустарында қарастырылған.

2-қосымша.



50-сур. Сорғы фланецтеріне құбыр желісінен әрекет етуші фланцелік күштер және сәттер

DN диаметрі	Күш (Н)				Сәт (Н*м)			
	Fy	Fz	Fx	ΣF_b	My	Mz	Mx	ΣM_b
25*	350	425	375	650	300	350	450	650
32*	425	525	450	825	375	425	550	800
40	500	625	550	975	450	525	650	950
50	675	825	750	1300	500	575	700	1025
65	850	1050	925	1650	550	600	750	1100
80	1025	1250	1125	1975	575	650	800	1175
100	1350	1675	1500	2625	625	725	875	1300

* Мән сонымен бірге резьбалық қосылыспен сорғыларға да қолданылады.

Көрсетілген мән шойынды орындауларға жарамды. Тот баспайтын болаттан жасалған орындаулар үшін екіге көбейтуге болады.

Бұрандамалардың созылу сәттері

Фланцелік қосылыспен орындау үшін бұрандамалардың созылу сәттері:

Бұрандама түрі	Созылу сәті
M12	27 Н*м
M16	66 Н*м

МАЗМУНУ

	Бет.		Бет.
1. Коопсуздук техникасы боюнча көрсөтмөлөр	112	11.6 Берилмелерди өткөрүү, башкарууу жоюна мониторингдөө	144
1.1 Документ тууралуу жалпы маалымат	113	12. Техникалык тейлөө	146
1.2 Буюмдагы символдордун жана жазуулардын маанилери	113	13. Иштетүүдөн чыгаруу	146
1.3 Тейлөөчү кызматчылардын квалификациясы жана окуусу	113	14. Төмөнкү температуралардан коргоо	146
1.4 Коопсуздук техникасы боюнча көрсөтмөлөрдү сактабагандан келип чыккан коркунучтуу кесепеттери	113	15. Техникалык берилмелери	146
1.5 Коопсуздук техникасын сактоо менен иштерди аткаруу	113	16. Бузуктуктарды табуу жана оңдоо	148
1.6 Керектөөчү же тейлөөчү кызматчылар үчүн коопсуздук техникасы боюнча көрсөтмөлөр	113	16.1 Grundfos Eye абалынын индикатору	148
1.7 Техникалык тейлөөнү, кароону жана куроону аткарууда коопсуздук техникасы боюнча көрсөтмөлөр	113	16.2 Grundfos Remote	149
1.8 Өз алдынча көрөнгө түйүндөрдү жана бөлүктөрдү кайра жабдуу жана даярдоо	114	16.3 Эки катар соркысмарлардын абалынын индикациясы	149
1.9 Пайдалануунун жол берилбеген шарттамдары	114	16.4 Бузуктуктардын индикациясын кайра орнотуу	149
2. Жеткирүү жана сактоо	114	16.5 Бузуктарды издөө таблицасы	150
3. Документтеги символдордун жана жазуулардын мааниси	114	16.6 Эки катар соркысманын «77-эскертүүсү»	151
4. Буюм тууралуу жалпы маалымат	114	17. Буюмду топтомдоочулар	151
4.1 Түзүлүшү	115	17.1 Абанын кондиционирлөө жана муздатуу тутумдарына арналган изоляция топтомдору	151
4.2 Жылуулук изоляциялоочу каптоочтор	116	17.2 Туюк фланецтер	151
4.3 Кайтарым клапаны	116	17.3 Түтүктүк кошуулар	152
4.4 Жабык клапан менен иштөө	117	17.4 Кошумча штекерлер	157
5. Таңгактоо жана ташуу	117	17.5 Grundfos GO	157
5.1 Таңгактоо	117	18. Өндүрүмдү утилизациялоо	158
5.2 Ташуу	118	19. Өндүрүүчү. Иштөө мөөнөтү	158
6. Колдонуу тармагы	119	20. Таңгактын утилизациялоо боюнча маалымат	159
6.1 Сордурулуучу суюктуктар	119	1-тиркеме.	160
7. Иштөө принциби	119	2-тиркеме.	165
8. Механикалык бөлүктү куроо	120		
8.1 Курала турган жери	120		
8.2 Куралдар	120		
8.3 Соркысмануу куроо	120		
9. Электрикалык жабдууну туташтыруу	126		
9.1 Азыктануунун чыңалуусу	126		
9.2 Туташуулардын схемалары	127		
9.3 Азыктануу булагына туташтыруу, клеммалык туташтыруу менен модификация	128		
9.4 Азыктануу булагына туташтыруу, штекердик туташтыруу менен модификация	130		
9.5 Санариптик кирүүгө туташтыруу	132		
9.6 Кырсык кырсык ишарат белгисинин релелик чыгуусуна туташтыруу	133		
10. Пайдаланууга киргизүү	134		
10.1 Бир катар соркысма	135		
10.2 Эки катар соркысма	135		
10.3 Эки катар соркысмарлардын баш бөлүктөрүн жупка бириктирүү жана ажыратуу	136		
11. Иштетүү	137		
11.1 Башкаруу панели	137		
11.2 Башкаруу шарттамын тандоо	138		
11.3 Башкаруу шарттамдардын кыскача сүрөттөлүшү	138		
11.4 Башкаруу режимин тандоо боюнча сунуштоолор	141		
11.5 Grundfos GO Remote соркысмага туташтыруу	141		



Эскертүү
Жабдууну куроо иштерине киришүүдөн мурда, ушул документ жана Кыскача колдонмо (Quick Guide) менен жакшылап таанышып чыгуу керек. Жабдууну куроо жана пайдалануу ушул документтин талаптарына жана жергиликтүү ченемдер менен, жана жергиликтүү эрежелерге ылайык жүргүзүлүшү керек.

1. Коопсуздук техникасы боюнча көрсөтмөлөр



Эскертүү
Ушул жабдууну пайдалануу буга зарыл болгон билими жана тажрыйбасы болгон кызматчылар тарабынан жүргүзүлүшү керек. Физикалык, акыл-эс мүмкүнчүлүгү чектелген, көрүшү жана угуусу начар жактар бул жабдууну пайдаланууга киргизилбейт. Балдарга жабдууну пайдаланууга туюу салынат.

1.1 Документ тууралуу жалпы маалымат

Паспорт, Куроо жана пайдалануу боюнча жетекчилик куроодо, пайдаланууда жана техникалык жактан тейлөөдө аткарылуучу принципалдык көрсөтмөлөрдөн турат. Ошондуктан, куроо жана пайдалануу алдында тейлөөчү кызматчылар жана колдонуучулар аларды сөзсүз жакшылап изилдеп чыгыш керек. Ушул документ ар дайым жабдууну пайдаланган жерде туруш керек.

1. Коопсуздук техникасы боюнча көрсөтмөлөр бөлүмүндө келтирилген коопсуздук техникасы боюнча жалпы талаптар гана эмес бирок башка бөлүмдөрдө келтирилген техника коопсуздук боюнча атайын көрсөтмөлөр да сакталуусу зарыл.

1.2 Буюмдагы символдордун жана жазуулардын маанилери



Кааытты тарттыруунун алдында анын абалын текшерипиз. Кааыттын туура эмес абалы соркысмадан суюктун агуусуна жана соркысманын башкы бөлүгүнүн гидравликалык бөлүкчөлөрүнө зыян келүүсүнө алып келет.



*Кааыттын буроосун $8\text{ Н*м} \pm 1\text{ Н*м}$ учуру менен орнотуп тарттырыңыз.*



Көрсөтүлгөн тартыруу учурун суу кааыт аркылуу агып жатса дагы ашырбаңыз. Баарынан мурда конденсат кааыттын астындагы дренаж тешигинен келиши мүмкүн.

Жабдуунун өзүндөгү көрсөтмөлөр, мисалы:

- айлануу багытын билдирген багыттооч,
- сордурулган чөйрөгө жөнөтүү үчүн басым алдында болуучу келтетүтүктүн белгиси, алар бардык учурларда окуганга мүмкүн болгудай сакталган тартипте жайгашышы керек.

1.3 Тейлөөчү кызматчылардын квалификациясы жана окуусу

Пайдаланууну, техникалык тейлөөнү алып барган жана текшерүүлөрдү өткөргөн, ошондой эле жабдууну орноткон кызматчылар ылайыктуу квалификацияга ээ болушу керек. Кызматчылар жоопкерчилик тарткан жана көзөмөлдөгөн маселелер, ошондой эле алардын милдеттери колдонуучулар менен так аныкталышы керек.

1.4 Коопсуздук техникасы боюнча көрсөтмөлөрдү сактабагандан келип чыккан коркунучтуу кесепеттери

Коопсуздук техникасы боюнча көрсөтмөлөр сакталбаса адамдын өмүрүнө жана ден-соолугуна гана коркунучтуу кесепеттерди алып келбестен, бирок айлана-чөйрөгө жана жабдууга дагы зыян алып келет. Коопсуздук техникасы боюнча көрсөтмөлөрдү сактабастык келтирилген зыяндын ордун толтуруу кепилдик милдеттерди жокко чыгарат.

Атап айтканда, коопсуздук техникасынын талаптарын сактабаганды, кийинки кесепеттер болушу мүмкүн:

- жабдуунун маанилүү функцияларынын иштебей калуусу;
- белгиленген техникалык тейлөө жана оңдоо ыкмаларынын натыйжасыздыгы;
- электр жана механикалык факторлордун артынан кызматчылардын өмүрүнө жана ден-соолугуна коркунучтуу абалдын пайда болуусу.

1.5 Коопсуздук техникасын сактоо менен иштерди аткаруу

Жабдууну иштетип жатканда, пайдаланууда, аталган документтеги коопсуздук техникасы, колдонуучунун улуттук каралган коопсуздук техникасы боюнча көрсөтмөлөр, ошондой эле башка жергиликтүү каралган коопсуздук техникасы сакталышы керек.

1.6 Керектөөчү же тейлөөчү кызматчылар үчүн коопсуздук техникасы боюнча көрсөтмөлөр

- Жабдуу пайдаланылып жаткан болсо, иштеп жаткан түйүндөрдүн жана бөлүктөрдүн коргоо тосмолорун кайра орнотуп чыгууга тыюу салынат.
- Электр энергиясы менен байланышкан коркунучтардын пайда болуу мүмкүнчүлүктөрүн жоюу зарыл (мисалы, ПУЭнин жана энергия менен камсыздоочу жергиликтүү ишканалардын көрсөтмөлөрүн тагыраак карап чыккыла).

1.7 Техникалык тейлөөнү, кароону жана куроону аткарууда коопсуздук техникасы боюнча көрсөтмөлөр

Колдонуучу техникалык тейлөөнү, текшерүү кароону, куроону, пайдалануу жана куроо жетекчилиги менен жетиштүү таанышып чыккан жана бул тармакты жакшы билген адистердин иштөөсүн камсыз кылуу керек.

Иштер жүрүп жатканда жабдууну сөзсүз өчүрүш керек. Жабдуунун ишин токтотоордо куроо жана пайдалануу боюнча көрсөтмөдө сүттөлгөн жабдууну орнотуу иш-аракеттер тартиби сакталышы керек.

Иш аяктаганда бардык алынган сактоо жана коргоо жабдууларды кайра орнотуу же күйгүзүү керек.

1.8 Өз алдынча көрөңгө түйүндөрдү жана бөлүктөрдү кайра жабдуу жана даярдоо

Жабдууларды өндүрүүчүнүн гана уруксаты менен кайра орнотууга же модификациялоого мүмкүн.

Фирманын кошумча түйүндөрү жана бөлүктөрү, ошондой эле даярдоочу фирма тараптан уруксат берилген топтомдор пайдалануунун ишеничтүүлүгүн камсыздоо үчүн тандалган.

Башка өндүрүүчүлөрдүн түйүндөрүн жана бөлүктөрүн колдонсо натыйжалар үчүн даярдоочу жоопкерчилик тартуудан баш тартышы мүмкүн.

1.9 Пайдалануунун жол берилбеген шарттамдары

Жеткирилген жабдууну пайдалануунун ишеничтүүлүгүнө кепилдик 6. Колдонуу тармагы бөлүмүнө ылайык иш максаты боюнча колдонулганда гана кепилдик берилет. Бардык учурда техникалык маалыматта уруксат берилген гана маанилерди колдонуу керек.

2. Жеткирүү жана сактоо

Жабдууну үстү жабылган вагондордо, үстү жабык унааларда, аба, суу же деңиз аркылуу ташуу керек. Жабдууну жеткирүү шарттары механикалык факторлордун таасир этүү бөлүгүндө ГОСТ 23216 боюнча «С» тобуна туура келүүгө тийиш. Жеткирүүдө таңакталган жабдуу ордунан ары-бери жылып кетпеш үчүн аны унаага бекем бекитиш керек.

Жабдууну сактоо шарттары ГОСТ 15150 «С» тобуна дал келиш керек.

Башууда айлана чөйрөнүн температурасы: -40°C баштап $+70^{\circ}\text{C}$ чейин. Максималдуу белгиленген сактоо мөөнөтү 3 жыл. Соркысманы сактоодо консервациялоо талап кылынбайт.

3. Документтеги символдордун жана жазуулардын мааниси



Эскертүү
Ушул көрсөтмөлөр сакталбаганы адамдын ден-соолугуна коркунучтуу кесепеттерди алып келиши мүмкүн.



Эскертүү
Бул көрсөтмөлөрдү сактабаганда электр тогунан жапа чегүүнүн себептери жана адамдардын тагдыры, саламаттыгы үчүн коркунучтуу кесепеттери болуп калышы мүмкүн.



Эскертүү
Ысык суюктуктарга же жабдуунун үстүнкү бетине тийгенде күйүктөргө жана дене жаракаттарына алып келиши мүмкүн.



Эскертүү
Буюмдар кирип кетүү коркунучу, залака тийгизүүсү мүмкүн.



Эскертүү
Буу чыгаруусу залака тийгизүүсү мүмкүн.

Көңүл бур

Көрсөтмө

Жабдуунун иштебей калуусуна, ошондой эле бузулуусуна себепкер болгон аткарылбаган коопсуздук техникасынын көрсөтмөлөрү.

Жабдуунун иштешин жеңилдетип, коопсуз пайдаланууну камсыздоочу сунуштамалар же көрсөтмөлөр.

4. Буюм тууралуу жалпы маалымат

Ушул документ С моделиндеги MAGNA1 жана MAGNA1 D соркысмаларына жарактуу. MAGNA1 соркысмалары тутумдун чыныгы талаптары менен соркысманын өндүрүмдүүлүгүнүн шайкештигин камсыз кылуучу, жөндөөнүн киргизилген тутуму менен айландыруучу соркысмалардын комплекстик катары болуп саналат. Бир нече тутумдарда бул энергияны үнөмдөөсүнө алып келип, термोजөндөөчү клапандардан жана башка ушул сыяктуу арматурадан келген үндү азайтып, тутумдун башкарылуусун жакшыртат. Керектүү оргутууну башкаруу панелиндеги баскычтардын жардамы менен жөндөөгө болот.

Соркысма эки вариантта жеткиликтүү:

- чоюндан акма бөлүгү менен;
- датбаспас болоттон акма бөлүгү менен.

Соркысманын моделине жараша аткаруунун бардык варианттарында оймолуу жана фланецтик туташуулар менен жеткиликтүү, ал эми акма чоюн бөлүгү менен моделдер бир да эки да катар (MAGNA1 D) вариантында жеткиликтүү.

Соркысмалардын төмөнкүдөй айрымаланган өзгөчөлүктөрү бар:

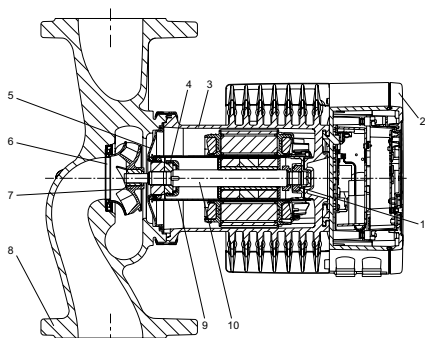
- Басымдын өзгөрүлүшүнө пропорциялуу башкаруу шарттамы;
- Басымдын туруктуу мааниси менен башкаруу шарттамы;
- Айлануунун белгиленген жыштыгындагы башкаруу шарттамы;
- Электр кыймылдаткычтын тышкы коргоосу талап кылынбайт;

- Кырсык кырсык ишарат белгисинин релелик чыгуусу;
- Санариптик кирүү (Коё берүү/Токтош);
- Эки катар соркымалардын убакыт менен алмашып зымсыз иштөөсү;
- Жылуулук тутумдарда орнотулчу, бир катар соркымаларга арналган жылуулук изоляциялоочу каптоочтор соркыма менен топтомунда жеткирилет;
- Башкаруу блогунун жана соруп куюштурулчу суюктуктун термо ажыроосунан улам кең температуралык диапазон бөлүмүнө ылайык функционалдык дайындоо менен шайкеш келген колдонууда гана берилет;
- Максималдуу иштөө басымы 16 бар (PN16) менен кең моделдүү катар;
- Орнотуунун жөнөкөйлүгү;
- Кубаттуулук коротуунун төмөн деңгээли. Бардык MAGNA1 сериясындагы соркымалар EuP 2013 жана 2015 талаптарына шайкеш келет;
- Башкаруу шарттамынын индикациясы үчүн жарык талаалар;
- Үн чыгаруунун төмөн деңгээли;
- Техникалык тейлөөнү талап кылбайт жана кызмат кылуу мөөнөтү узак.
- Grundfos Go Remote мүмкүнчүлүгү менен туташуу:
 - Басымдын пропорциялык өзгөрүүсүнүн башкаруу шарттамынын орнотулган маанисин берүү;
 - Эки катар соркымалардын кырсык кырсык ишарат белгисинин релелик чыгуусунун иштөөсүн жөндөө;
 - Эскертүү жана кырсык сигналдары тууралуу маалымат алуу.

4.1 Түзүлүшү

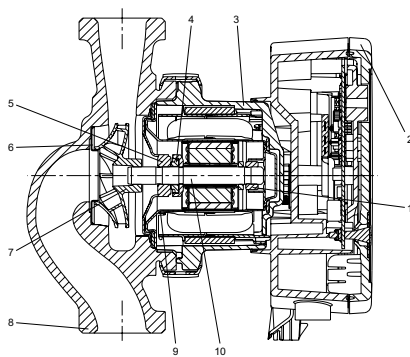
MAGNA1 соркымаларда герметикалык изоляцияланган ротору бар, б.а. соркыма жана кыймылдаткыч валдын үлүксүз тыгыздалышынын бирдиктүү блогун түзүшөт. Подшипниктерди майлагыч катары сорулгучу суюктук эсептелет.

MAGNA1 соркымасынын кесилген 1-2-сүрөттөрдө келтирилген.



TM06 9997 3917

1-сүр. Электр болгунун ичинен клеммага азыктанууну PPS роторунун гильзасы жана фланецтик туташтыруу менен аткаруу



TM06 9947 3917

2-сүр. Тышкы штекер аркылуу азыктанууну датбаспас болоттон роторунун гильзасы жана оймо туташтыруу менен аткаруу

Материалдарды спецификациялоо

Кеч.	Бөлүгү	Материалдар
1	Подшипниктин тышкы шакеги	Алюминий оксиди
2	Башкаруу блогу Статордун корпусу	Поликарбонат Алюминий
3	Шакек тыгыздоолору жана төшөөлөр	EPDM
4	Таканчык подшипник	Алюминий оксиди же графит
5	Таканчык эбелек	Дат баспас болот
6	Жылчыктык тыгыздоолор	Дат баспас болот
7	Жумушчу дөңгөлөк	PES
8	Соркыманын корпусу	Чоюн же датбаспас болот
9	Ротор гильзасы	PPS же датбаспас болот
		Керамика (штекердин туташтыруу менен аткаруу)
10	Вал	Датбаспас болот (клеммалык туташтыруу менен аткаруу)

Типтүү белгилөө

Коду	Мисалы	MAGNA1 D 80 120 (F)(N) 220
	Тиртүү катар	
D	Бир катар соркысма Эки катар соркысма	
	Соручу жана оргутуучу келтетүтүктөрдүн [мм] номиналдык диаметри яDN)	
	Максималдуу кысым [дМ]	
	Өткөрмө түтүктөр менен туташтыруу	
	Оймо	
F	Фланецтик	
	Соркысманын корпусунун материалы	
	Чоюн	
N	Дат баспас болот	
	Монтаждык узундук (мм)	

MAGNA1 фирмалык көрнөкчөсү

1	2	3	4	5	6	7	8	9	10	11	12	13	14	15	16
XXXXXX	XXXXXX	XXXXXX	XXXXXX	XXXXXX	XXXXXX	XXXXXX	XXXXXX	XXXXXX	XXXXXX	XXXXXX	XXXXXX	XXXXXX	XXXXXX	XXXXXX	XXXXXX
P/N:	XXXXXXXXXX	IP XXXX	TF XXXX							I ₁ [A]	R ₁ [W]	MPa			
S/N:	XXXXXXXXXX	EEL ≤ X.XX	Part X	Min.	X.XX	XXXX				X.XX	XXXX	X.X			
PC:	XXXXX														
Model:	X	Made in Germany													

Grundfos Holding A/S, DK - 8850 Bjerringbro, Denmark

CE, EAC, QR code, 17, 18

TM05 5561 3812

TM05 5512 3016

Кеч. Аталышы

1	Буюмдун аталышы
2	Модел
3	Даярдалган күнү [1- сан жана 2- сан – өндүрүлгөн жылы, 3-сан жана 4-сан – өндүрүлгөн аптасы]
4	Сериялык номери
5	Буюмдун номери
6	Даярдаган өлкө
7	Коргоо деңгээли
8	Энергиялык эффективдүүлүктүн индекси (EEL)
9	Температуралык класс
10	Минималдуу ток [A]
11	Максималдык ток [A]
12	Минималдуу кубат [Вт]
13	Максималдуу кубат [Вт]
14	Тутумдагы максималдуу басым
15	Чыңалуу [В] жана жыштыгы [Гц]
16	QR коду
17	Базарда айланым белгилери
18	Даярдоочу

4.2 Жылуулук изоляциялоочу каптоочтор

Жылуулук изоляциялоочу каптоочтор соркысманын корпусунун жана өткөрмө түтүктөрдүн жылуулук жоготуусун чектейт. Жылуулук изоляциялоочу каптоочтор бир катар соркысмаларга гана дайындалган.

Жылуулук изоляциялоочу каптоочтор соркысманын тышөлчөмүн жогорулатат.

4.2.1 Жылуулук тутуму

Жылуулук тутумдарына арналган соркысмалар жылуулук изоляциялоочу каптоочтор менен заводдо эле чогултулат. Соркысмань куруонун алдында жылуулук изоляциялоочу каптоочун чечүү керек. 3-сүр. кара



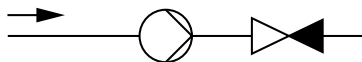
3-сүр. Жылуулук изоляциялоочу каптоочтор

4.2.2 Муздатуу тутумдары

-10 °C температурага чейин абаны муздатуу жана кондиционирлөө тутумдарынын соркысмаларына арналган жылуулук изоляциялоочу каптоочторуна өзүнчө буйрутма берүү керек. 17.1 Абаны муздатуу жана кондиционирлөө тутумдарын изоляциялоонун топтомдору белүмүн кара.

4.3 Кайтарым клапаны

Эгер өткөрмө түтүктөрдүн тутумунда кайтарым клапан орнотулган болсо (4-сүр.), соркысмань берилген минималдуу шыкко басымы клапанды бекитүү басымынан жогору экенин текшерүү зарыл. Өзгөчө бул басымдын пропорциялык өзгөрүүсүндө (минималдуу коротууда кысым азайганда) башкаруушарттамы үчүн өтө маанилүү.



4-сүр. Кайтарым клапан

TM05 3055 0912

4.4 Жабык клапан менен иштөө

MAGNA1 соркысмалары бир нече күнгө чейин жабык клапан менен жана ацлануунун каалаган жыштыгында иштей алат. Кубат коротууну азайтуу үчүн айлануунун минималдуу быштыгы менен башкаруу шарттамын коюу сунуш кылынат. Минималдуу берүү боюнча талаптар жок.

Соркысманын кирүүсүндө жана чыгуусундагы тээктерин бир учурда жабууга тыюу салынат. Сордурулган суюктуктун жана айлана чөйрөнүн температурасы көрсөтүлгөн маанилерден ашпоосу керек.

Көңүл бур

5. Таңгактоо жана ташуу

5.1 Таңгактоо

Жабдууну алганда таңгакты жана жабдуунун өзүн, жеткирүү учурунда мүмкүн боло турган жаракаларды текшериниз. Таңгакты утилизациялоодон мурда, анда майда тетиктер жана документтер калып калбагандыгын текшериниз. Эгерде сиз алган жабдуу буйрутмаңызга дал келбесе, анда жабдууну жөнөтүүчүгө кайрылыңыз.

Жеткирүү учурунда жабдууга доо кетсе, дароо жеткирүү компаниясы менен байланышыңыз жана жабдуу жөнөтүүчүгө билдириңиз.

Жөнөтүүчү айтылган жараканы кылдаттык менен карап чыгууга укугу бар.

Таңгакты утилизациялоо тууралуу маалыматты *20. Таңгаанын утилизациялоо боюнча маалымат* бөлүмүнөн караңыз.

5.1.1 Буюмду текшерүү

Буюмдун чыңалуусу жана жыштыгы пайдалануу жериндеги чыңалууга жана жыштыкка дал келерин текшериниз. Фирмалык көрнөкчөнү кара Караңыз.

5.1.2 Жеткирүү көлөмү

5.1.2.1 Штекердик туташтыруусу менен бир катар соркысма



5-сүр. Штекердик туташтыруусу менен бир катар соркысма

TM05 5508 3016

Кутуда төмөнкү компоненттер камтылган:

- MAGNA1 соркысмасы
- Жылуулук изоляциялоочу каптоочтор
- Тыгыздоолор
- Кыскача колдонмо (Quick Guide)
- Коопсуздук техникасы боюнча нускамалар
- Штекер

5.1.2.2 Штекердик туташтыруусу менен эки катар соркысма



6-сүр. Штекердик туташтыруусу менен эки катар соркысма

Кутуда төмөнкү компоненттер камтылган:

- MAGNA1 соркысмасы
- Тыгыздоолор
- Кыскача колдонмо (Quick Guide)
- Коопсуздук техникасы боюнча нускамалар
- Эки штекер

5.1.2.3 Клеммалык туташуу менен бир катар соркысма



7-сүр. Клеммалык туташуу менен бир катар соркысма

Кутуда төмөнкү компоненттер камтылган:

- MAGNA1 соркысмасы
- Жылуулук изоляциялоочу каптоочтор
- Тыгыздоолор
- Кыскача колдонмо (Quick Guide)
- Коопсуздук техникасы боюнча нускамалар
- Клеммалык жана кабелдик кошкучтар менен куту

TM06 7222 3016

TM06 7223 3016

5.1.2.4 Клеммалык туташуу менен эки қатар сорқысма



TM06 7223 3016

8-сүр. Клеммалык туташуу менен эки қатар сорқысма

Кутуда төмөнкү компоненттер камтылган:

- MAGNA1 сорқысмасы
- Тыгыздоолор
- Кыскача колдонмо (Quick Guide)
- Коопсуздук техникасы боюнча нускамалар
- Клеммалык жана кабелдик кошкучтар менен эки куту

5.2 Ташуу



Эскертүү
Кол менен көтөрүп жана жүктөп-ташуу иштеринде жергиликтүү ченемдердеги жана эрежелердеги чектөөлөрсакталууга тийиш.

Көңүл бур

Жабдууну токко сайылуучу кабелден көтөрүүгө тыюу салынат.

Сорқысманы дайыма башкы бөлүгүнөн же муздата турган пластиналарынан көтөрүү керек. 9-сүр. кара

Чоң сорқысмалар менен көтөрүүчү түзмөктөрдү колдонуу талап кылынышы мүмкүн. Көтөрүү үчүн 9-сүр. көрсөтүлгөндөй илгичтерди орнотуңуз.



9-сүр. Сорқысманы илип көтөрүүнүн туура ыкмасы

Сорқысманын башкы бөлүгүн башкаруу блогунан (сорқысманын кызыл жери) кармап көтөрбөңүз. 10-сүр. кара.

Көңүл бур



10-сүр. Сорқысманы илип көтөрүүнүн туура эмес ыкмасы

Жабдууну ташуу боюнча кошумча маалымат Кыскача колдонмодо (Quick Guide) келтирилген.

TM05 5819 3016

TM06 7219 3016

6. Колдонуу тармагы

MAGNA1 соркысмасы таза, илээшкен болбогон, жарылууга коопсуз суюктуктарды сордуруп куюштурууга арналган. Ал суюктуктарда катуу же узунбулалуу кошулуулар болбош керек жана алар төмөнкү тутумдарда:

- жылуулук тутумдары;
- ысык сууну айландыруу тутумдары;
- абанын кондиционирлөө же муздатуу тутумдары.

Мындан тышкары соркысманы төмөнкү тутумдарда колдонууга болот:

- Жердин жылуулугун колдонуучу тутумдары;
- күн энергиясынан алуучу жылуулук тутуму.

6.1 Сордурулуучу суюктуктар

MAGNA1 соркысмасы соркысманын моделине жараша 16 бар максималдуу басымга чейин, $-10\text{ }^{\circ}\text{C}$ баштап $+110\text{ }^{\circ}\text{C}$ чейинки температурадагы сууну айландыруу үчүн, түзүлгөн.

6.1.1 Гликоль

Соркысманы этиленгликолдун жана суунун аралашмаларын 50 % концентрациясында сордуруп куюштуруу үчүн колдонууга болот. Этиленгликолдун аралашмасынын үлгүсү:

Максималдуу илээшкектик 50 cСт ~ аралашма 50 % суу/50 % этиленгликоль $-10\text{ }^{\circ}\text{C}$ температурасында.

Соркысманын иштөөсү күч келүүдөн коргоону камсыз кылуучу кубаттуулук чектөө функциясынын жардамы менен көзөмөлдөнөт.

Гликолдун аралашмаларын сордуруп куюштурууда максималдуу мүнөздөмө начарлайт жана соркысманын өндүрүмдүүлүгү төмөндөйт, анткени ал аралашманын/этиленгликолдун концентрациясынан жана ошондой эле суюктуктун температурасынан көз каранды.

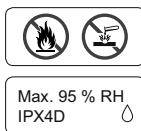
Гликолдун аралашмасынын параметрлеринин өзгөрүүсүнө жол бербөө үчүн, суюктуктун температурасы жумушчу температурадан ашып кетпөөсүн көзөмөлдөө керек; ошондой эле жогору температураларда иштөөсүн азайтуу зарыл. Тутумдарды гликолдун аралашмаларын кошуунун алдында тазалап жууш керек.

Дат менен акиташтын пайда болуусуна жол бербөө үчүн, гликолдун аралашмасыны абалын уламулам көзөмөлдөп туруу керек.

Кошумча этиленгликолду аралаштырууда, гликолду жеткирүүчүнүн жетекчилигинде жазылган нускамаларды сактоо зарыл.



Көрсөтмө



Эскертүү
Соркысмаларды тез тутануучу, дизелдик отун жана бензин сыяктуу суюктуктарды сордуруп куюштурууда пайдаланууга тыюу салынат.

Эскертүү
Соркысманы кычкылдыктар жана деңиз суусу сыяктуу агрессивдүү суюктуктарды сордуруп куюштурууда пайдаланууга тыюу салынат.

Кошумдардын жылуулук алып жүрүүчүсүнө суунукунан жогору болгон тыгыздыгы же кинематикалык илээшкектиги менен кошкондо, соркысманын өндүрүмдүүлүгү төмөндөйт.



TM06 6055 0717

11-сүр. Сордурулуп куюштурулуучу суюктук

7. Иштөө принциби

MAGNA1 соркысмалардынын иштөө принциби кирүүчү келте түтүктөн чыгуучу келтетүтүккө жылуучу суюктуктун басымын жогорулатууга негизделген. Басымды көбөйтүү соркысманын валы менен кошулган электр кыймылдаткычтын валынан механикалык энергияны түздөн-түз суюктукка айланма жумушчу дөңгөлөктүн жардамы менен берилет. Суюктук жумушчу дөңгөлөктүн борборуна жана андан ары калактарды бойлой агат. Борборго умтулуучу күчтөрдүн таасири менен суюктуктун ылдамдыгы көбөйөт, натыйжасында кинетикалык энергия өсөт, ал басымга айланат. Спиралдуу камера (үлүл) жумушчу дөңгөлөктөн суюктукту чогултуу үчүн жана аны чыгуу келтетүтүккө багыттоо үчүн арналган.

8. Механикалык бөлүктү куроо

8.1 Курала турган жери

MAGNA1 сериясынын соркысмарлары бөлмөлөрдө орнотууга дайындалган.

8.2 Куралдар

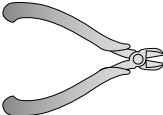
1   0.6 x 3.5


2   1.2 x 8.0

3   TX10

4   TX20

5   5.0

6 

7 

ТМ05 6472.4712

12-сүр. Сунуш кылынган куралдар

Кеч.	Курал	Өлчөм
1	Түз оюктуу отвёртка	0,6 x 3,5 мм
2	Түз оюктуу отвёртка	1,2 x 8,0 мм
3	Тогх оюктуу отвертка	TX10
4	Тогх оюктуу отвертка	TX20
5	Үлүктүк алты кырдык ачкыч	5,0 мм
6	Кыркескиятер	
7	Гайка ачкычы	DN өлчөмүнөн көз каранды

* Ушул куралдар жеткирүүнүн топтомуна кирбейт.

8.3 Соркысманы куроо

MAGNA1 сериясына фланецтүү жана оймолуу соркысмарлар кирет.

Куроо жана пайдалануу боюнча ушул жетекчилик эки аткарууда тең колдонулат, ошентсе да анда фланецтүү соркысмардын жалпы сүрөттөлүшү берилген. Оймолуу менен аткарууда айырмалар болгондо өзүнчө сүрөттөлөт.




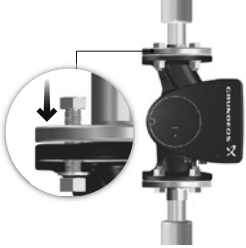

Соркысманы ага таасир эте турган өткөрмө түтүктөгү чыңалуунун пайда болуусун болтурбагандай кылып орнотуу керек.

Фланецтерде же оймолуу туташууларга түтүктөрдүн максималдуу жол берилген күчөтүүлөр жана учурлары *2-тиркемеде* келтирилген.

Соркысма кошумча тирегичтерсиз өткөрмө түтүккө куралса болот, бирок өткөрмө түтүк анын салмагын көтөрө алыш керек.

Эки катар соркысмарды орнотуу куроочу кронштейндин же негиздөөчү плитанын (соркысманын тешиктерине M12 оймосу менен) жардамы менен аткарылат. Электр кыймылдаткычтын жана электрониканын тиешелүү муздоосун камсыз кылуу үчүн төмөнкү талаптар аткарылыш керек:

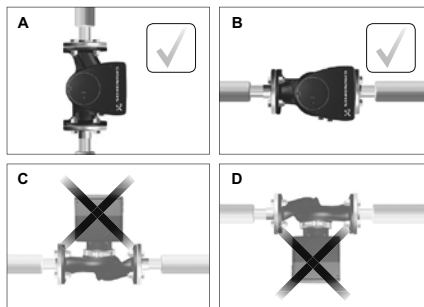
- Соркысманы анын жетишээрлик муздөөсү камсыз кылынгандай орнотуу керек.
- Айлана чөйрөнүн температурасы 40 °C дан ашпоо керек.

Этап	Аракет	Иллюстрация
1	Соркысманын корпусундагы стрелкалар соркысма аркылуу өтүүчү суюктуктун агымынын багытын көрсөтөт. Суюктуктун агымынын багыты башкаруу блогунун абалына жараша горизонталдуу же вертикалдуу болуусу мүмкүн.	 <p data-bbox="1002 252 1019 355">TM05 5513 3812</p>
2	Жылдыгычтарды жаап, соркысманы орнотуу процессинде басым алдында эмес экенин текшерчиңиз.	 <p data-bbox="1002 507 1019 611">TM06 8040 0317</p>
3	Соркысманы тыгыздоочу төшөөлөр менен өткөрмө түтүккө орнотуңуз.	 <p data-bbox="1002 770 1019 874">TM05 5515 3812</p>
4	<p data-bbox="165 938 372 962">Фланец менен аткаруу:</p> <p data-bbox="165 970 624 1106">Буроолорду, зебелектерди, гайкаларды орнотуңуз. Буроолордун өлчөмдөрү тутумдагы басымга ылайык тандалып алынат. Фланецтик туташууларда колдонулчу сунушталган буроолорду тарттыруу учурлары тууралуу маалымат, <i>2-тиркемеде</i> келтирилген.</p> <p data-bbox="165 1265 356 1289">Оймо менен аткаруу:</p> <p data-bbox="165 1297 524 1321">Туташтыруучу гайкаларда тарттырыңыз.</p>	 <p data-bbox="1002 1042 1019 1145">TM05 5516 3816</p>  <p data-bbox="1002 1305 1019 1409">TM05 5517 3812</p>

8.3.1 Куроонун абалы

Соркысманы ар дайым валдын электр кыймылдаткычы горизонталдуу орун алгыдай кылып орнотуу керек.

- Вертикалдуу өткөрмө түтүктө соркысманы туура куроо: 13-сүр. кеч. кара. А.
- Горизонталдуу өткөрмө түтүктө соркысманы туура куроо: 13-сүр. кеч. кара. В.
- Электр кыймылдаткычтын валы вертикалдуу жайгашкан абалда соркысманы орнотууга жол берилбейт. 13-сүр. кеч. кара. С жана D.

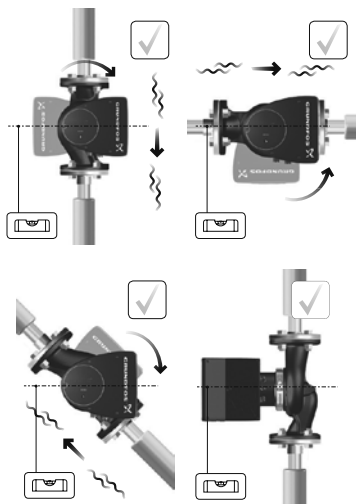


13-сүр. Электр кыймылдаткычтын валы горизонталдуу жайгашкан абалда орнотулган соркысма

TM05 5518 3016

8.3.2 Башкаруу блогунун абалы

Жетишээрлик муздатууну камсыз кылуу үчүн башкаруу болгу горизонталдуу абалда туруп, Grundfos логотиби вертикалдуу жайгашат. 14-сүр. кара.



14-сүр. Башкаруу блогу горизонталдуу абалда болгон соркысма

TM05 5522 3016

8.3.3 Абаны сыртка сордургуч

Горизонталдуу өтөрмө түтүктө орнотулган эки катар соркысмалар, эгерде тутумда абаны сыртка сордургучтар орнотулбаса автоматтык абаны сыртка сордургучтар (Rp 1/4") менен жабдылышы мүмкүн. 15-сүр. кара.

Көңүл бур



TM05 6062 3016

15-сүр. Автоматтык абаны сыртка сордургучтар

8.3.4 Соркысманын баш бөлүгүнүн абалы

Эгерде соркысманын баш бөлүгү, соркысманы өткөрмө түтүккө орнотконго чейин чечилген болсо, аны соркысманын корпусуна бекитип жаткан мезгилинде өзгөчө көңүл бөлүңүз.

1. Соркысманын корпусунун борборундагы кыймылдуу шакектин жайгашышын көрүп текшериниз. 16 жана 17-сүр. кара.
2. Ротордун валы менен баш бөлүгүн жана жумушчу дөңгөлөгүн соркысманын корпусуна этияттап түшүрүңүз.
3. Соркысманын корпусунун бети жана баш бөлүгүнүн бети тийишип жаткандыгына ынаныңыз, андан кийин каамытты тарттырыңыз. 18-сүр. кара.



16-сүр. Туура тегизделген тыгыздоо тутуму

TM05 6650 3016



17-сүр. Туура эмес тегизделген тыгыздоо тутуму

TM05 6651 3016

Каамытты тарттырууда анын абалынын тууралыгына ынаныңыз. Каамыттын туура эмес абалы соркысмадан жылжып чыгууларга жана анын баш бөлүгүнүн гидравликалык бөлүктөрүнүн зыянга учуроосуна алып келет. 18-сүр. кара.

Көңүл бур



18-сүр. Соркысманын корпусуна соркысманын баш бөлүгүн бекитүү

TM05 5837 3016

8.3.5 Башкаруу блогунун абалын өзгөртүү



Эскертүү

Соркисманын баш бөлүгүн жана корпусун бириктирүүчү каамыттагы эскерткич белги жаракат алуу тобокелдиги бар экендигин көрсөтөт. Пайда болуучу тобокелдиктердин толугураак сыпаттамасын мындан ары кара.



Эскертүү

Каамыт бошоп калганда соркисманын баш бөлүгүнүн кулап түшүүсүнө жол бербейиз.



Эскертүү

Буу чыгуу тобокелдиги.

Этап	Аракет	Иллюстрация
1	<p>Эскертүү: Буралгыны ашыкча бошотууда соркисманын баш бөлүгү анын корпусунан толугу менен бөлүнөт.</p>	
2	<p>Соркисманын башкы бөлүгүн этияттап тийиштүү абалга буруу керек. Эгерде соркисманын баш бөлүгү кыпчылып калса, акырын резина балка менен таптап, аны бошотуу зарыл.</p>	
3	<p>Башкаруу блогун Grundfos логотиби вертикалдуу жайгашкандай кылып, горизонталдуу жайгаштырыңыз. Электр кыймылдаткычтын валы горизонталдуу жайгашууга тийиш.</p>	
4	<p>Статордун корпусундагы дренаждык тешик боюнча багыт алып, 4а, 4б этабында көрсөтүлгөндөй кылып, каамыттын ажырымын жайгаштырыңыз.</p>	

TM05 2867 3016

TM05 5526 3016

TM05 5527 3016

TM05 2870 3016

Этап	Аракет	Иллюстрация
4a	<p>Бир катар соркысма: Каамыттын ажырымы багыттагычка карагандай кылып каамытты жайгаштырыңыз. Ажырым 3, 6, 9 же 12 саат жайгашуусу мүмкүн.</p>	
4b	<p>Эки катар соркысма: Каамыттарды алардын ар биринин ажырымы багыттагычка карагандай кылып жайгаштырыңыз. Каамыттын ар биринин ажырымы 3, 6, 9 же 12 саат жайгашышы мүмкүн.</p>	
5	<p>Каамытты бекитүүчү буралгыны орнотуңуз, жана аны 8 ± 1 Н*м күч менен тарттырыңыз. Эскертүү: Эгерде каамыттан конденсат суу тамчыласа кошумча күч менен буралгыны тарттырууга болбойт.</p>	
6	<p>Жылуулоочу каптоочторду орнотуу. Эскертүү: Абанын кондиционирлөө жана муздатуу тутумдарынын соркысмалары үчүн жылуулоочу каптоочторду өзүнчө буйрутма кылышат.</p>	

TM05 2918 3016

TM05 2917 3016

TM05 2672 3016

TM05 5529 3016

8.3.6 Соркысманын корпусун жана өткөрмө түтүктү изоляциялоо

Жылуулоочу каптоочторду пайдалануунун ордуна соркысманын корпусун жана түтүктөрдү, 19-сүрөттө көрсөтүлгөндөй кылып, изоляциялоочу материал менен жабса болот.

Көңүл бур

Изоляциялоочу материал менен башкаруунун блогун же панелин жабууга болбойт.



TM05 5549 3016

19-сүр. Соркысманын корпусун жана өткөрмө түтүктү изоляциялоо

Жабдууну куроо боюнча кошумча маалымат Кыскача колдонmodo (Quick Guide) келтирилген.

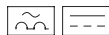
9. Электрикалык жабдууну туташтыруу

Электр туташтырууларды аткарыңыз жана жергиликтүү ченемдер жана эрежелерге ылайык коргоону орнотуңуз. Токтун жумушчу чыңалуусунун жана жыштыгынын маанилери фирмалык көрнөкчөдө көрсөтүлгөн номиналдуу берилмелерге шайкеш келгендигине ынааныңыз.



Эскертүү
Түзмөктү куроодон мурда электр азыкты өчүрүңүз.

Эскертүү
Соркысма тышкы өчүргүчкө туташтырылууга тийиш, байланыштардын ортосундагы ажырым: бардык уюлдарда 3 мм. Түздөн-түз тийүү болбогондо ток уруудан коргонуу катары жердетүү же жок кылуу методун пайдалануу зарыл. Эгерде соркысма, электр өчүргүчү (чыңалууну контролдоосу менен жерге жылжыганда коргоосу бар чынжырды ажыраткыч, дифференциалдык токтун түзмөгү (ДТТ) же коргоо үчүн өчүрүү түзмөгү (КӨТ)) кошумча коргоо катары пайдаланылган электр орнотмосуна туташтырылган болсо, анда бул өчүргүч төмөндө көрсөтүлгөндөй бир же эки символдуу маркирлөөгө ээ болууга тийиш.



- Соркысма тышкы тармактык өчүргүчкө туташтырылган болууга тийиш.
- Соркысманын электр кыймылдаткычын тышынан коргоо талап кылынбайт.
- Электр кыймылдаткыч жай өсүүчү ашыкча жүктөмдөрдөн жана тосмолоодон жылуулук коргоо менен жабдылган.
- Азык бергенде соркысманы ишке киргизүү болжолу менен 5 секунддан кийин болот.

Көрсөтмө

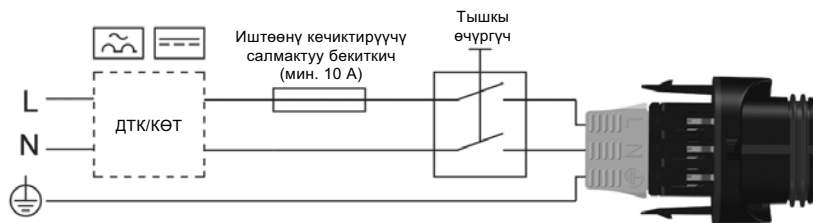
Азыктандыруучу чыңалууну берүү жана өчүрүү жолу менен соркысманы коё берүү жана токтотуунун саны 15 мүнөттө бир жолудан ашпоого тийиш.

9.1 Азыктануунун чыңалуусу

1 x 230 В ± 10 %, 50/60 Гц, коргоочу жердетүү.

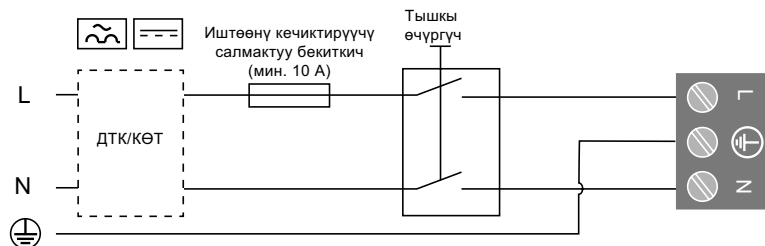
Чыңалууга жол берүүлөр азык тармагынын чыңалуусунун айрым термелүүлөрүн болтурат. Соркысмалардын фирмалык көрнөкчөдө көрсөтүлгөндөн айырмаланган чыңалуунун алдында иштеген учурунда, чыңалуунун жол берилген маанилери туура эмес болот.

9.2 Туташуулардын схемалары



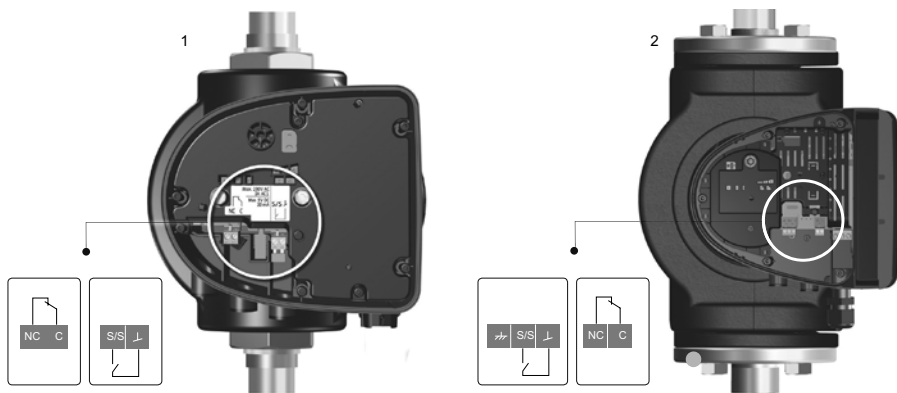
TM05 5277 3016

20-сүр. Тышкы өчүргүчү, сактагычы жана кошумча коргоосу бар штекердик туташтыруунун мисалы



TM05 8503 0817

21-сүр. Тышкы өчүргүчү, сактагычы жана кошумча коргоосу бар клеммалык туташтыруунун мисалы



TM05 9106 / TM05 8060

22-сүр. Тышкы башкарууга туташтыруу

Кеч.	Сыпаттоо
1	Штекер аркылуу туташтыруу менен аткаруулар
2	Клеммалык туташтыруу менен аткаруулар

Эскертүү
 Азык клеммаларына туташтырылган кабелдер, NC, C чыгыштарында жана коё берүү/токтош киришинде бири-биринен, ошондой эле күчтөндүрүлгөн изоляциясы бар азык тармагынан алыстатылган болууга тийиш.



Сактагыч фирмалык көрнөкчөгө жана жергиликтүү ченемдик талаптарга шайкеш келүүгө тийиш.

Көңүл бур

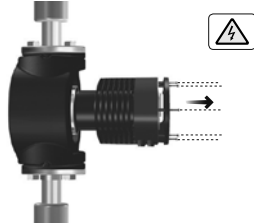
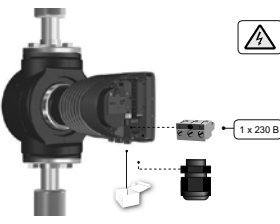
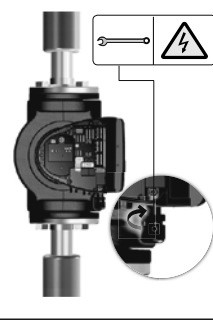

Кабелдерди жергиликтүү ченемдик талаптарга ылайык туташтырыңыз.

Көңүл бур

Кабелдер 75 °C чейинки температурага чыдамдуулукка ээ болууга тийиш.

Көңүл бур

9.3 Азыктануу булагына туташтыруу, клеммалык туташтыруу менен модификация

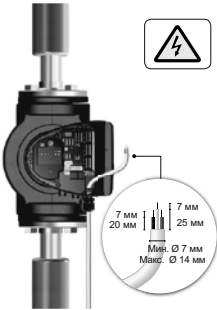
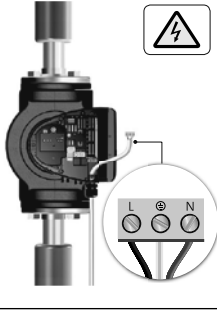

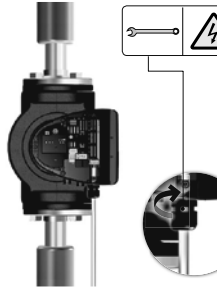
Этап	Аракет	Иллюстрация
1	Алдыңкы капкакты башкаруу блогунан чыгаруу. Эскертүү: Капкактагы буралгыларды алып салбаңыз.	
2	Соркысманын жеткирүү топтомуна киргизилген, тармактык штекерди жана кабелдик киргизмени кагаз баштыктан чыгарыңыз.	
3	Кабелдик киргизмени башкаруу блогунга туташтырыңыз.	
4	Тармактык кабелди кабелдик киргизме аркылуу өткөрүңүз.	

TM05 5530 3016

TM06 8049 0717

TM06 8050 0717

TM06 8051 0717

Этап	Аракет	Иллюстрация
5	Иллюстрацияда көрсөтүлгөндөй кылып кабелдин өткөргүчтөрүнөн изоляцияны чечиңиз.	
6	Тармактык кабелдин өткөргүчтөрүн тармактык штекерге туташтырыңыз.	
7	Соркыманын башкаруу блогунун тиешелүү уясына тармактык штекерди киргиңиз.	
8	Кабелдик киргизмени тарттырыңыз. Алдыңкы капкакты ордуна орнотуңуз.	

TM06 8052 0717

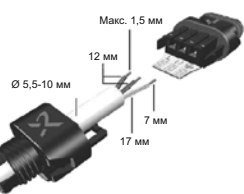
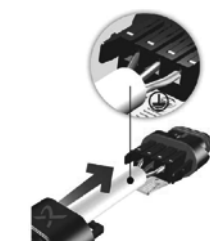


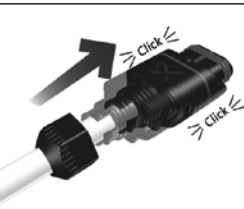
TM06 8053 0717


TM06 8054 0717

TM06 8061 0717


9.4 Азыктануу булагына туташтыруу, штекердик туташтыруу менен модификация

Штекерди чогултуу

Этап	Аракет	Иллюстрация
1	Кабелдик киргизмени жана штекердин капкагын кабелге орнотуңуз. Иллюстрацияда көрсөтүлгөндөй кылып кабелдин өткөргүчтөрүнөн изоляцияны чечиңиз.	 <p>Макс. 1,5 мм 12 мм Ø 5,5-10 мм 7 мм 17 мм</p>
2	Тармактык кабелдин өткөргүчтөрүн тармактык штекерге туташтырыңыз.	
3	Кабелди өткөргүчтөрү жогору карагандай кылып ийиңиз.	
4	Орнотуучу пластинаны сууруп жана аны ыргытып салыңыз.	
5	Штекердин капкагын, тармактык штекерде аны бекитип, чыкылдаганга чейин басыңыз.	



Этап	Аракет	Иллюстрация
6	Тармактык штекердеги кабелдик кошкучту тарттырыңыз.	

TM05 5543 3812

7	Соркыманын башкаруу блогунун тиешелүү уясына тармактык штекерди киргизиңиз.	
---	---	---


TM05 5544 3812

Штекерди чачуу


Этап	Аракет	Иллюстрация
1	Кабелдик киргизмени бошотуңуз жана штекерден жылдырыңыз.	
2	Штекердин капкагын, анын эки жагынан басып чечиңиз.	

TM05 5545 3812

TM05 5546 3812

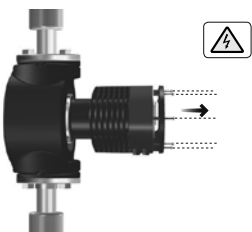

Этап	Аракет	Иллюстрация
3	Кабелдин өткөргүчтөрүн, бурагыч менен контакттык баскычка акырын басып, бирден бошотуу керек.	

TM05 5547 38 12

4	Эми кабель тармактык штепселден чыгарылды.	
---	--	---

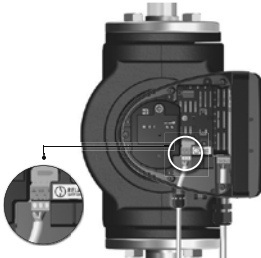
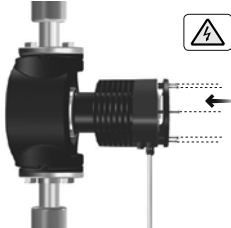
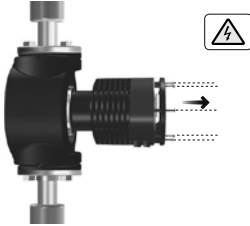

TM05 5546 38 12

9.5 Санариптик кирүүгө туташтыруу

Этап	Аракет	Иллюстрация
1	Алдыңкы капкакты башкаруу блогунан чыгаруу. Эскертүү: Капкактагы буралгыларды алып салбаңыз.	
2	Санариптик кирүү клеммасын табуу.	

TM05 5530 30 16

TM06 8017 8517 0817

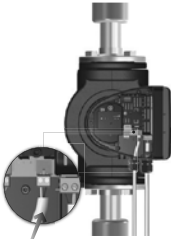

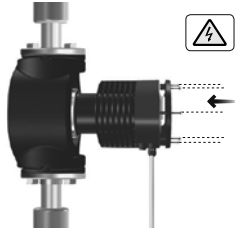
Этап	Аракет	Иллюстрация
3	<p>Кабелди кабелдик киргизме (M16) аркылуу өткөрүңүз жана кабелдин өткөргүчтөрүн санариптик кирүү клеммаларына туташтырыңыз.</p> <p>Кабелди клеммаларга туташтыруу боюнча нускамалар үчүн <i>11.6.1 Санариптик кирүү (Коё берүү/Токтош)</i> бөлүмүн кара.</p>	
4	Алдыңкы капкакты ордуна орнотуу.	
9.6 Кырсык кырсык ишарат белгисинин релелик чыгуусуна туташтыруу		
Этап	Аракет	Иллюстрация
1	<p>Алдыңкы капкакты башкаруу блогунан чыгаруу.</p> <p>Эскертүү: Капкактагы буралгыларды алып салбаңыз.</p>	
2	Кырсык кырсык ишарат белгисинин релелик чыгышын табуу жана аны чечүү.	

TM06 8516 0817

TM06 8069 0717

TM05 5530 3016

TM06 8066 0817

Этап	Аракет	Иллюстрация
3	<p>Кабелди кабелдик киргизме (M16) аркылуу өткөрүңүз жана кабелдин өткөргүчтөрүн кырсык ишарат белгисинин релелик чыгышына туташтырыңыз.</p> <p>Кабелди клеммаларга туташтыруу боюнча нускамалар үчүн 11.6.2 <i>Кырсык ишарат белгиси релелик чыгышы</i> бөлүмүн кара.</p>	 <p style="text-align: right;">TM06 8057 0817</p>
4	<p>Кырсык ишарат белгисинин релелик чыгышынын капкагын ордуна орнотуңуз.</p>	 <p style="text-align: right;">TM06 8058 0717</p>
5	<p>Алдыңкы капкакты ордуна орнотуу.</p>	 <p style="text-align: right;">TM06 8059 0717</p>

Электр жабдууну туташтыруу боюнча кошумча маалымат Кыскача колдонмодо (Quick Guide) келтирилген.

10. Пайдаланууга киргизүү

Бардык буюмдар даярдоочу заводдо кабыл алуу-өткөрүп берүүчү сынактан өтөт. Орнотууда кошумча сынактар талап кылынбайт. Соркысма тутумда өзүн өзү желдетет, ошол эле учурда тутумдан абаны жогорку чекиттен чыгаруу зарыл.





Тутумду ишке киргизүүдөн мурда жумушчу суюктук менен толтурулууга тийиш жана андан аба чыгарылууга тийиш. Соркысманын киришинде талап кылынуучу басым менен камсыздоо зарыл.

15. *Техникалык берилмелер* бөлүмүн кара.

Азыктандыруучу чыңалууну берүү жана өчүрүү жолу менен соркысманы коё берүү жана токтотуунун саны бир сааттын ичинде төрт жолудан ашпоого тийиш.

Көңүл бур

10.1 Бир катар соркысма

Этап	Аракет	Иллюстрация
1	<p>Азыкты соркысмага туташтыруу.</p> <p>Соркысманы күйгүзгөндө болжолу менен 5 секунд өткөндөн кийин иштеп баштайт.</p>	 <p>1 x 230 В ± 10 % ~50/60 Гц</p> <p>1 / On</p> <p>0 / Off</p>
2	<p>Биринси коё берүүдөгү башкаруу панели.</p>	
3	<p>Соркысманын заводдук жөндөөлөрүндө басымдын пропорциялуу өзгөрүүлөрүн башкаруу шарттамынын ийри сызыгы басымдын орточо мааниси менен коюлган.</p> <p>Баскычтын  жардамы менен колдонууга ылайык башкаруу режиин тандоо. 11. Пайдалануу бөлүмүн кара.</p>	

10.2 Эки катар соркысма

Көрсөтмө

Эки баш бөлүгүнүн күйгүзүлгөндүгүнө ынаңыз.

Эки катар соркысмалардын баш бөлүктөрү заводдон жуптарга бириктирилген. Электр азыкты күйгүзгөндө, баш бөлүктөр байланышты 5 секундун ичинде орнотушат.

Эгерде баш бөлүктүн бирөө өчүрүлсө, анда экинчинин башкаруу панелиндеги абалынын индикатору, 77 эскертүүнү билдирип, сары болуп күйөт 16. Бузулууларды табуу жана оңдоо бөлүмүн кара.

Бул кырдаалда, өчүрүлгөн баш бөлүгүнө электр берүүнү кайта баштаганда, байланыш калыбына келет, ал эми эскертүү артка кайтарылат.

11.6.1 Санариптик кирүү (Коё берүү/Токтош) жана 11.6.3 Эки катар соркысманын иштөөсү жөндөө боюнча кошумча маалыматты алуу үчүн бөлүмүн кара.

TM07 0033 3917

TM05 5551 3016

TM05 5551 3016

10.3 Эки катар сокысмалардын баш бөлүктөрүн жупка бириктирүү жана ажыратуу

Ушул бөлүмдө эки катар сокысмалардын баш бөлүктөрүн жупка бириктирүү жана ажыратуу боюнча маалымат келтирилген.

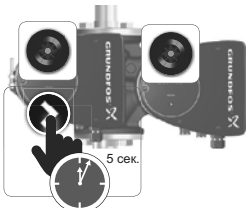
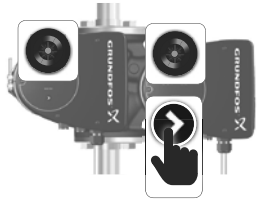
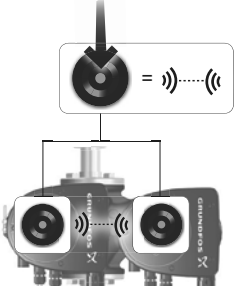
Көңүл бур

Баш бөлүктөрүн жупка бириктиргенден кийин ажыратуу процессинен мурда 10 секунд күтүп туруу керек.

10.3.1 Баш бөлүктөрүн жупка бириктирүү

Көрсөтмө

Башкы баш бөлүк болуп, бириктирүү процесси башталганы саналат.

Этап	Аракет	Иллюстрация
1	Башкы баш бөлүгүндөгү башкаруу панелиндеги баскычты басып жана 5 секундга кармап туруңуз. Эки башкы бөлүктөрдүн башкаруу панелдериндеги Grundfos Eye абалынын индикаторунун борбору бүлбүлдөп баштайт.	
2	Жардамчы баш бөлүгүнүн башкаруу панелиндеги баскычты басыңыз.	
3	Эки башкы бөлүктөрдүн башкаруу панелдериндеги Grundfos Eye абалынын индикаторунун борбору туруктуу күйүп баштайт. Башкы бөлүктөр эми жупка бириктирилди.	

10.3.2 Баш бөлүктөрдү ажыратуу

Этап	Аракет	Иллюстрация
1	Каалагандай баш бөлүгүндөгү башкаруу панелиндеги баскычты басып жана 5 секундга кармап туруңуз.	
2	Grundfos Eye абалынын индикаторунун борбору өчөт. Баш бөлүктөрдүн ортосундагы байланыш үзүлдү.	

Иштетүүгө берүү боюнча кошумча маалымат Кыскача колдонмодо (Quick Guide) келтирилген.

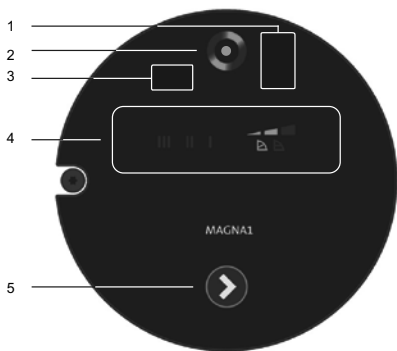
11. Иштетүү

Пайдалануу шарттары 15. *Техникалык берилмелер* бөлүмдө келтирилген.

11.1 Башкаруу панели



Эскертүү
Күйүп калбоо үчүн башкаруу панелине гана тийүү керек.



TM06 9078 3617

Соркысманы башкаруу панели кийинкидей элементтерден турат:

Кеч.	Сыпаттоо
1	Grundfos GO менен байланышуу үчүн инфракызыл кабыл алгыч. Электр азыгынын штекердик туташтыруусу менен аткаруу.
2	Grundfos Eye абалынын индикатору 16.1 Grundfos Eye абалынын индикатору бөлүмүн кара.
3	Grundfos GO менен байланышуу үчүн инфракызыл кабыл алгыч. Клемма аркылуу электр азыкты туташтыруу менен аткаруу.
4	Соркысманын учурдагы башкаруу шарттамын билдирүүчү жарык талаалары.
5	Соркысманы башкаруу шарттамын тандоо баскычы.

23-сүр. Башкаруу панели

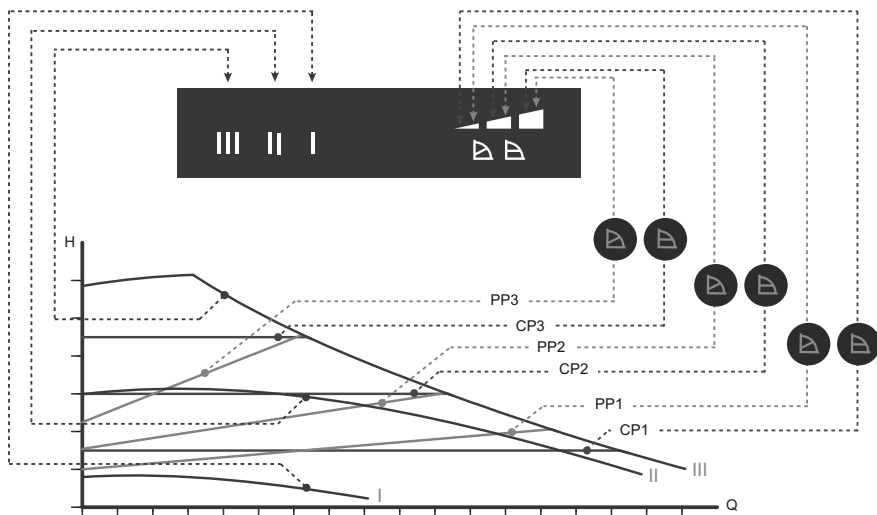
11.2 Башкаруу шарттамын тандоо

Соркысма 9 башкаруу шарттамдарына ээ. Башкаруу шарттамын тандоо башкаруу панелиндеги баскычты басуу жолу менен аткарылат, 23-сүр., 5-көч. кара. Тандалып алынган башкаруу шарттамы башкаруу панелиндеги жарык талаалардын жардамы менен көрсөтүлөт.

Баскычты басуулардын саны	Активдүү жарык талаалары	Башкаруу шарттамы
0		PP2 - басымдын орточо мааниси менен басымдын пропорциялуу өзгөрүүсүнүн башкаруу шарттамы (заводдук жөндөө)
1		PP3 - басымдын максималдык мааниси менен басымдын пропорциялуу өзгөрүүсүнүн башкаруу шарттамы
2		CP1-басымдын минималдык туруктуу мааниси менен башкаруу шарттамы

Баскычты басуулардын саны	Активдүү жарык талаалары	Башкаруу шарттамы
3		CP2-басымдын орточо туруктуу мааниси менен башкаруу шарттамы
4		CP3-басымдын максималдык туруктуу мааниси менен башкаруу шарттамы
5		III айлануунун белгиленген жыштыгындагы башкаруу шарттамы
6		II айлануунун белгиленген жыштыгындагы башкаруу шарттамы
7		I айлануунун белгиленген жыштыгындагы башкаруу шарттамы
8		PP1 - басымдын минималдык мааниси менен басымдын пропорциялуу өзгөрүүсүнүн башкаруу шарттамы

11.3 Башкаруу шарттамдардын кыскача сүрөттөлүшү



24-сүр. Соркысманын жумушчу мүнөздөмөлөрүнө жараша башкаруу шарттамдары

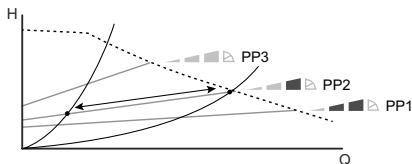
Жөндөөлөр	Соркысманын мүнөздөмөсүнүн ийри сызыгы	Функционалдык арналышы
PP1	Басымдын минималдык мааниси менен басымдын пропорциялуу өзгөрүүсүнүн башкаруу шарттамынын ийри сызыгы	Соркысманын жумушчу чекити басымдын минималдык мааниси менен басымдын пропорциялуу өзгөрүүсүнүн башкаруу шарттамынын ийри сызыгы боюнча, тутумда талап кылынуучу чыгымга жараша жогору же төмөн жылат. Кысым (басым) тутумда талап кылынуучу чыгымды төмөндөтүүдө түшөт жана жогорулатууда көбөйөт.
PP2	Басымдын орточо мааниси менен басымдын пропорциялуу өзгөрүүсүнүн башкаруу шарттамынын ийри сызыгы	Соркысманын жумушчу чекити басымдын орточо мааниси менен басымдын пропорциялуу өзгөрүүсүнүн башкаруу шарттамынын ийри сызыгы боюнча, тутумда талап кылынуучу чыгымга жараша жогору же төмөн жылат. Кысым (басым) тутумда талап кылынуучу чыгымды төмөндөтүүдө түшөт жана жогорулатууда көбөйөт.
PP3	Басымдын максималдык мааниси менен басымдын пропорциялуу өзгөрүүсүнүн башкаруу шарттамынын ийри сызыгы	Соркысманын жумушчу чекити басымдын максималдык мааниси менен басымдын пропорциялуу өзгөрүүсүнүн башкаруу шарттамынын ийри сызыгы боюнча, тутумда талап кылынуучу чыгымга жараша жогору же төмөн жылат. Кысым (басым) тутумда талап кылынуучу чыгымды төмөндөтүүдө түшөт жана жогорулатууда көбөйөт.
CP1	Басымдын минималдык туруктуу мааниси менен башкаруу шарттамынын ийри сызыгы	Соркысманын жумушчу чекити басымдын минималдык туруктуу мааниси менен басымдын башкаруу шарттамынын ийри сызыгы боюнча, тутумда талап кылынуучу чыгымга жараша алыстайт же жакындайт. Кысым (басым) тутумда талап кылынуучу чыгымга карабастан туруктуу бойдон калат.
CP2	Басымдын орточо туруктуу мааниси менен башкаруу шарттамынын ийри сызыгы	Соркысманын жумушчу чекити басымдын орточо туруктуу мааниси менен басымдын башкаруу шарттамынын ийри сызыгы боюнча, тутумда талап кылынуучу чыгымга жараша алыстайт же жакындайт. Кысым (басым) тутумда талап кылынуучу чыгымга карабастан туруктуу бойдон калат.
CP3	Басымдын максималдык туруктуу мааниси менен башкаруу шарттамынын ийри сызыгы	Соркысманын жумушчу чекити басымдын максималдык туруктуу мааниси менен басымдын башкаруу шарттамынын ийри сызыгы боюнча, тутумда талап кылынуучу чыгымга жараша алыстайт же жакындайт. Кысым (басым) тутумда талап кылынуучу чыгымга карабастан туруктуу бойдон калат.
III	III айлануунун белгиленген жыштыгындагы башкаруу шарттамынын ийри сызыгы	Соркысма мүнөздөмөнүн бирден туруктуу ийри сызыгы, б.а. айлануунун туруктуу жыштыгы менен иштейт. III айлануунун жыштыгы пайдалануунун каалагандай шарттарында максималдуу жумушчу мүнөздөмөсүнө шайкеш келет. Соркысмадан абаны тез чыгаруу үчүн, соркысман III айлануунун жыштыгын кыска убакыт аралыгына коюуз.
II	II айлануунун белгиленген жыштыгындагы башкаруу шарттамынын ийри сызыгы	Соркысма мүнөздөмөнүн бирден туруктуу ийри сызыгы, б.а. айлануунун туруктуу жыштыгы менен иштейт. III айлануунун жыштыгы пайдалануунун каалагандай шарттарында орточо жумушчу мүнөздөмөсүнө шайкеш келет.
I	I айлануунун белгиленген жыштыгындагы башкаруу шарттамынын ийри сызыгы	Соркысма мүнөздөмөнүн бирден туруктуу ийри сызыгы, б.а. айлануунун туруктуу жыштыгы менен иштейт. III айлануунун жыштыгы пайдалануунун каалагандай шарттарында минималдуу жумушчу мүнөздөмөсүнө шайкеш келет.

Башкаруу шарттамынын заводдук жөндөөсү: PP2 – басымдын орточо мааниси менен басымдын пропорциялуу өзгөрүүсүнүн башкаруу шарттамы.

Көрсөтмө

11.3.1 Басымдын пропорциялуу өзгөрүүсүнүн башкаруу шарттамы (PP1, PP2, PP3)

Басымдын пропорциялуу өзгөрүүсүнүн башкаруу шарттамы соркысманын өндүрүмдүүлүгүн тутумда талап кылынуучу чыгымды эске алуу менен, бирок тандалып алынган жумушчу мүнөздөмөсүнүн ийри сызыгынын- PP1, PP2, PP3 чегинде жөндөйт. PP2 шарттамы тандалганды 25-сүр. кара.



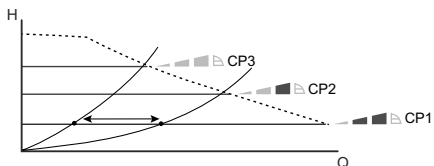
TM05 5556 3812

25-сүр. Басымдын пропорциялуу өзгөрүүсүнүн башкаруу шарттамынын үч ийри сызыгы

Басымдын пропорциялуу өзгөрүүсүнүн ылайыктуу башкаруу шарттамын тандоо, тутумдун параметрлеринен жана талап кылынган чыгымдан көз каранды болот. 11.4 Башкаруу шарттамын тандоо боюнча сунуштоолор бөлүмүн кара.

11.3.2 Басымдын туруктуу мааниси (CP1, CP2, CP3) менен башкаруу шарттамы

Басымдын пропорциялуу өзгөрүүсүнүн башкаруу шарттамы соркысманын өндүрүмдүүлүгүн тутумда талап кылынуучу чыгымды эске алуу менен, бирок тандалып алынган жумушчу мүнөздөмөсүнүн ийри сызыгынын- CP1, CP2, CP3 чегинде жөндөйт. CP1 режими тандалган 26-сүр. кара.



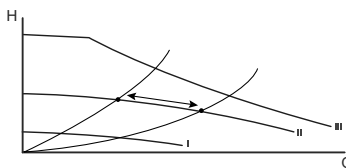
TM05 5556 3812

26-сүр. Басымдын туруктуу мааниси менен башкаруу шарттамынын үч ийри сызыгы

Басымдын туруктуу мааниси менен башкаруу режимин тандоо, тутумдун параметрлеринен жана талап кылынган чыгымдан көз каранды болот. 11.4 Башкаруу режимин тандоо боюнча сунуштоолор бөлүмүн кара.

11.3.3 (I, II, III) айлануунун белгиленген жыштыгындагы башкаруу режими

Ушул башкаруу режиминде соркысма тутумдагы талап кылынган чыгымдан көз карандысыз айлануунун белгиленген жыштыгында иштейт. 0 II режими тандалган 27-сүр. кара.

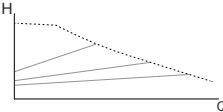
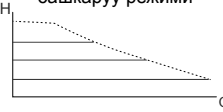
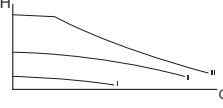


27-сүр. Айлануунун бекитилген жыштыгында башкаруу шарттамынын үч ийри сызыгы

Айлануунун белгиленген жыштыгы боюнча ылайыктуу башкаруу режимин тандоо, тутумдун параметрлеринен жана талап кылынган чыгымдан көз каранды болот. 11.4 Башкаруу режимин тандоо боюнча сунуштоолор бөлүмүн кара.

TM05 5557 3812

11.4 Башкаруу режимин тандоо боюнча сунуштоолор

Тутумдардын типтери	Сунушталган башкаруу режими
<p>Сунуш кылынган башкаруу режими.</p> <ul style="list-style-type: none"> Жылуулук эки түтүктүү тутумдары термостатикалык калапандары бар жана: <ul style="list-style-type: none"> чоң аралыгындагы бөлүштүрүүчү өткөрмө түтүктөр менен; катуу дросселдөөчү баланстоочу клапандар менен; басымдын өйдө-ылдый болууларын жөндөгүчтөр менен; суунун жалпы чыгымдоосун (мисалы, жылытуучу казанда, жылуулук алмаштыргычта жана биринчи контурга чейин бөлүштүрүүчү өткөрмө түтүктө) аныктоочу тутумдун өзүнчө элементтериндеги басымдын кыйла жоготуусу менен. Биринчи контурда басымдын кыйла түшүүсү менен тутумдардагы биринчи контурдун соркысмалары. Абанын кондиционирлөө тутумдары: <ul style="list-style-type: none"> жылуулук алмаштыргыч менен (фанкойлдору бар); муздатуучу радиаторлор менен; башка муздатуучу беттер менен. 	<p>Басымдын өзгөрүлүшүнө пропорциялуу башкаруу режими</p> 
<p>Бөлүштүрүүчү өткөрмө түтүктөрдө басымдын салыштырмалуу көп эмес жоготуусу менен тутумдарда.</p> <ul style="list-style-type: none"> Жылуулук эки түтүктүү тутумдары термोजөндөөчү калапандары бар жана: <ul style="list-style-type: none"> табигый циркуляцияга арналган; суунун жалпы чыгымдоосун (мисалы, жылытуучу казанда, жылуулук алмаштыргычта жана биринчи контурга чейин бөлүштүрүүчү өткөрмө түтүктө) аныктоочу тутумдун өзүнчө элементтериндеги басымдын көп эмес жоготуусу менен. берүүчү жана кайтарым өткөрмө түтүктүн арасындагы температуралардын чоң айырмачылыгы менен (мисалы, борбордук жылуулук менен жабдуу). Термोजөндөөчү клапандар менен «жылуу жертаман» тибиндеги жылуулук тутуму. Термोजөндөөчү клапандар менен же өткөрмө түтүктүн баланстоочу клапандары менен бир түтүктүү жылуулук тутумдары. Биринчи контурда басымдын көп эмес жоготуусу менен тутумдардагы биринчи контурдун соркысмалары. 	<p>Басымдын туруктуу мааниси менен башкаруу режими</p> 
<p>Соркысма ошондой эле максималдуу же минималдуу мүнөздөмөсүнө ылайык пайдалануу режимине, б.а. жөндөлбөөчү соркысманы пайдалануу режимине окшош режимге которула алат.</p> <ul style="list-style-type: none"> Максималдуу мүнөздөмө боюнча иштөө режимин максималдуу коротуу керек болгон мезгилде тандоо зарыл. Мындай иштөө режими, мисалы, чарбалык-ичүүчү тутумдарда ысык суу менен жабдуу артыкчылык режиминде колдонулат. Минималдуу мүнөздөмө боюнча иштөө режимин минималдуу коротуу керек болгон мезгилде тандоо зарыл. 	<p>Айлануунун белгиленген жыштыгындагы башкаруу режими</p> 

11.5 Grundfos GO Remote соркысмага туташтыруу

MAGNA1 бир катар соркысмалар Grundfos GO Remote менен туташууну инфракызыл диапазондо (IR) байланыш аркылуу колдойт.

MAGNA1 D эки катар соркысмалар Grundfos GO Remote менен туташууну инфракызыл диапазондо (IR) байланыш аркылуу да радио байланыш аркылуу да колдойт.

11.5.1 C Grundfos GO Remote туташтыруусуна дайындоо

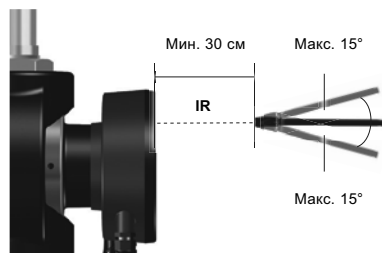
MAGNA1 соркысмалары менен бирге Grundfos GO Remote колдонуу үчүн төмөнкү шарттардын аткарылышы текшерилет:

- ИК диапазонундагы байланыш үчүн: Grundfos GO модулунун бар болушу, топтолуучу катары жеткиликтүү болуушу. 17. *Топтолуучу* бөлүмүн кара.
- Смарт түзмөктө орнотулган Grundfos GO Remote колдонмосу. Apple App Store жана Google Play ичинде жеткиликтүү.

11.5.2 Grundfos GO Remote туташтыруу

Grundfos GO Remote туташтыруу үчүн төмөнкүлөрдү аткаруу керек:

1. ИК диапазонундагы байланыш үчүн: Grundfos GO модулун смарт түзмөккө туташтыруу. Курчо жана пайдалануу боюнча өзүнчө нускамаларды кара.
2. Grundfos GO Remote колдонмосун иштетип жана пайдаланылып жаткан соркысманын тибине жана байланыш жолуна жараша, ИК же радио, керектүү байланыш режимин тандаңыз. ИК диапазонундагы байланыш үчүн: Пайдаланылып жаткан соркысманын тибине жараша Grundfos GO модулун Grundfos Eye иштөө индикаторунан сол же оң жакка багыттаңыз, 28-сүр. кара.



28-сүр. MAGNA1 соркысмагына Grundfos GO инфракызыл диапазонунда оптикалык байланыш аркылуу туташтыруу

11.5.3 Grundfos GO Remote колдонуу



29-сүр. Grundfos GO Remote маалыматтык панели

Кеч.	Сыпаттоо
1	Жабдууну туташтыруу боюнча маалымат
2	Соркысманын учурдагы абалын чагылдыруучу Grundfos Eye индикатору
3	Эки катар соркысма: Туташуу кайсы башкы бөлүккө -башкыга же жардамчыга болгонун чагылдыруу. Бир катар соркысма: Бош тала
4	Учурдагы, өлчөнгөн кысым (басым)
5	Соркысманын кубат керектөөсү
6	Башкы меню
7	«Өчүрүү»: Соркысмадан Grundfos GO өчүрүү «Жаңыртуу»: Соркысмадан актуалдуу маалымат алуу «Отчёттор»: Соркысманын учурдагы абалынан жана жөндөөлөрүнө отчет түзүүчү функция «Жардам»: Колдонмону пайдалануу боюнча жетекчилик

Көрсөтмө

Эки катар соркысмага Grundfos GO туташтырганда, Grundfos Eye абал индикатору өзүнө башкы бөлүктү эмес, бүтүн тутумдун абалын чагылдырат.

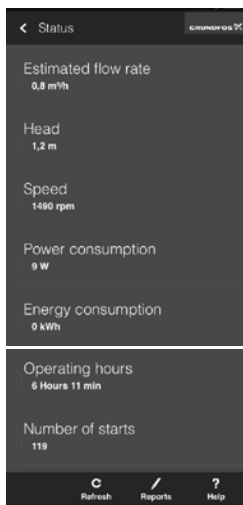
TM06 9081

TM06 7653

TM06 8584 0817

11.5.4 «Абалы» иштизмеси

«Абалы» иштизмесинде соркысманын учурдагы абалы тууралы актуалдуу маалымат берилген. Бул иштизмеге жеткиликтүү болуш үчүн Grundfos GO соркысмага туташтырыңыз жана «Абалы» иштизмеси пунктун тандаңыз.



status menu 1 / status menu 2

30-сүр. «Абалы» иштизмеси

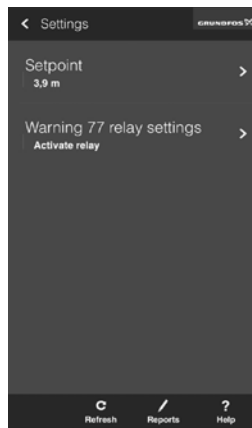
Кеч.	Сыпаттоо
1	Электр энергиясынын суммалык чыгымдары. Бул параметр артка кайтарылышы мүмкүн эмес
2	Иштөөнүн суммалык убакыты. Бул параметр артка кайтарылышы мүмкүн эмес
3	Орноткондон кийин соркысманын ишке киргизүүлөрүнүн суммалык саны

11.5.5 «Жөндөөлөр» иштизмеси

«Жөндөөлөр» иштизмеси кийинки мүмкүнчүлүктөрдү берет:

- Басымдын пропорциялуу өзгөрүүсүн башкаруу режимин жөндөөнү, *11.5.7 Басымдын пропорциялуу өзгөрүүсүн башкаруу режимин Grundfos GO жардамы менен жөндөө бөлүмүнөн кара.*

- 77 эскертүүлөр» релесин жөдөөнү, *16.5.1 Кырсык ишарат белгисинин релелик чыгышын куйгүзүү/ өчүрүү бөлүмүнөн кара.*

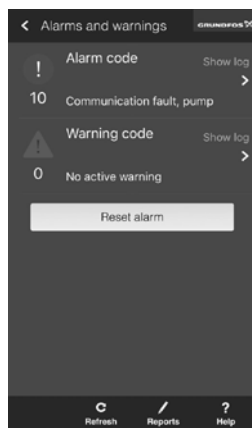


TM06 6583 0817

31-сүр. «Абалы» иштизмеси

11.5.6 «Кырсыктар жана эскертүүлөр» иштизмеси

«Кырсыктар жана эскертүүлөр» иштизмесинде кырсыктардын коддору жана сыпаттамасы көрсөтүлгөн. Кырсыктардын жана эскертүүлөрдүн тарыхы ошондой эле жеткиликтүү.



Alarm_Warning

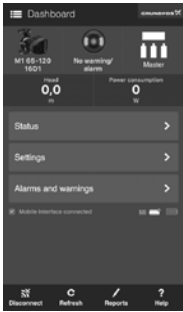
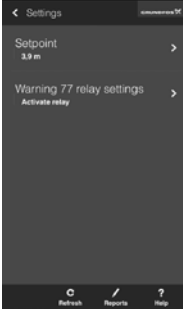
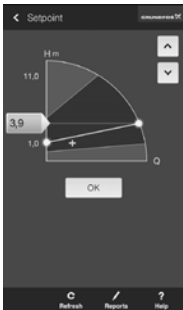
32-сүр. «Кырсыктар жана эскертүүлөр» иштизмеси
Кырсыктар жана эскертүүлөр тууралуу кыйла толугураак маалыматты *16. Бузулууларды табуу жана оңдоо* бөлүмүн кара.


Туркменин маалымат панелиндеги Grundfos Eye-ды басып ушул иштизмеге өтүүгө болот.

Көрсөтмө

11.5.7 Басымды пропорциялуу өзгөртүүнүн башкаруу режимин Grundfos Eye-нын жардамы менен жөндөө

Басымды пропорциялуу өзгөртүүнүн башкаруу режиминин белгиленген мааниси Grundfos GO-ны пайдалануу менен коюлушу мүмкүн.

Этап	Аракет	Иллюстрация
1	Grundfos GO Remote иштизмесинде «Жөндөөлөр» пунктун тандаңыз.	
2	«Жөндөөлөр» иштизмесинен «Белгиленген маани» пунктун тандаңыз.	
3	Экрандын оң жактагы жогорку бурчундагы жебени пайдаланып же белгиленген маанинин жыдыргычын жогору/төмөн жылдырып белгиленген маанини жөндөңүз. «ОК» басыңыз.	

Этап	Аракет	Иллюстрация
4	Grundfos GO Remote аркылуу белгиленген маанини соркысма алгандан кийин, башкаруу панелінде басымды пропорциялуу өзгөртүүнүн башкаруу режиминин символу деңгээлди индикациялоосуз күйөт.	

11.6 Берилмелерди өткөрүү, башкаруу жюана мониторингдөө

MAGNA1 соркысмасы Санариптик кириш (Коё берүү/Токтош) аркылуу башкаруунун жана мониторинг дөөнүн мүмкүнчүлүгүн сактайт, **11.6.1 Санариптик кириш (Коё берүү/Токтош)** жана **11.6.2 Кырсык ишарат белгисинин релелик чыгышы** бөлүмдөрүн кара.

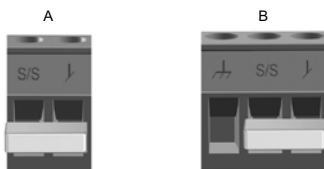
Эки катар соркысмалардын баш бөлүктөрүнүн ортосундагы өткөргүчсүз байланыш тышкы контролдоочуну пайдалануудан баш тартууга мүмкүнчүлүк берет, **11.6.3 Эки катар соркысманын иштөөсү** бөлүмүн кара.

11.6.1 Санариптик кириш (Коё берүү/Токтош)

Санариптик киришти пайдалануу үчүн кабелдерди Коё берүү/Токтош (S/S) клеммаларына жана массага (⊥) туташтыруу керек.

Эгерде Коё берүү/Токтош тышкы которгучу туташтырыл баган болсо, Коё берүү/Токтош (S/S) клеммалар менен массага туташтыруунун ортосундагы (⊥) бириктиргичти калтыруу керек.

Көрсөтмө



33-сүр. Штекер аркылуу электр азыкты туташтыруу менен аткаруу

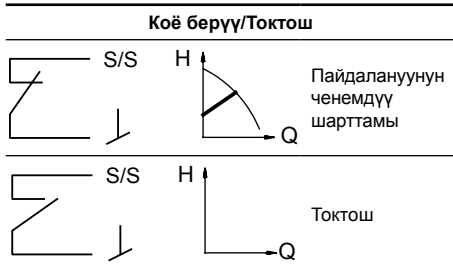
А. башкаруу блогундагы санариптик кириш.

В. Клемма аркылуу электр азыкты туташтыруу менен аткаруу.

Контакттын символу	Функциясы
S/S	Коё берүү/Токтош
⊥	Массага туташтыруу
⏏	Кабелдин коргоочу чели

Көңүл бур

Штекердин туташтыруу менен аткаруу үчүн: Кабелдин коргоочу челин массага жердетүү өткөргүчү менен биргеликте туташтыруу.



Кабелди Коё берүү/Токтош киришине туташтыруу боюнча нускаманы 9.5 Санариптик киришке туташтыруу.

Эки катар соркысмадагы санариптик кириш

Коё берүү/Токтош кириш тутумдун деңгээлинде иштейт. Токтош сигналынын баш бөлүгүнө келээри менен, эки катар соркысма толугу менен токтотулат.

Санариптик кириш баш бөлүгүндө гана активдүү, ошондуктан кайсынысы башкы баш бөлүгү экендигин аныктоо маанилүү, 34-сүр. кара.



34-сүр. Фирмалык көрнөкчөдө башкы баш бөлүктү белгилөө (заводдук орнотуу)

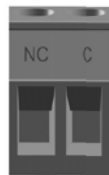
Санариптик киришти резерге калтыруу максатында бир эле мезгилде жардамчы баш бөлүктө да пайдаланса болот. Бирок, башкы баш бөлүк күйүп турганча, жардамчы баш бөлүгүндөгү санариптик кириш тоготулбайт. Башкы баш бөлүк өчүрүлгөн учурда, баш бөлүктөгү жардамчы санариптик кириш активдештирилет. Башкы баш бөлүктү күйүзгөндө башкаруу калыбына келет.

11.6.2 Кырсык ишарат белгисинин релелик чыгуусу

Кырсык кырсык ишарат белгисинин релелик чыгуусу башкаруу схемасынын жана мониторингдөөнүн бөлүгү катары пайдаланылышы мүмкүн. Мисалы, соркысма бузук болгондо, реле контролдоочуга сигнал берет, ал натыйжасында

башкаруу схемасына жараша андан аркы окуяларды ишке киргизет.

Релелик чыгуу 250 В чейинки чыңалуу жана 2 А чейинки ток күчү үчүн пайдаланылышы мүмкүн.



35-сүр. Кырсык кырсык ишарат белгисинин релелик чыгуусу

Контакттын символу	Функциясы
NC	Ченемдүү туюк
C	Жалпы

Кырсык ишарат белгисинин релелик чыгуусунун абалы таблицанда көрсөтүлгөн:

Реленин абалы	Кырсык сигналы
	Активдештирилген эмес: • Соркысма өчүрүлгөн • Бузуктуктар табылган жок
	Активдештирилген: • Бузуктук же өткөргүчтүн үзүлүшү табылды

Кырсык ишарат белгисинин релелик чыгуусуна кабелди туташтыруу боюнча нускаманы 9.6 Кырсык ишарат белгисинин релелик чыгуусуна туташтыруу бөлүмүнөн кара.

Эки катар соркысмадагы кырсык ишарат белгисинин релелик чыгуусу

Эки катар соркысмада кырсык ишарат белгисинин релелик чыгуусу көз карандысыз иштейт. Бузуктуктар табылган учурда, баш бөлүктөгү тиешелүү реле күйгүзүлөт.

11.6.3 Эки катар соркысманын иштөөсү

Баш бөлүктөрдүн ортосундагы өткөргүчсүз байланыштын жардамы менен, эки катар соркысма тышкы контролдогучту пайдаланбастан иштей алат.

Иш режими

Эки катар соркысма өзгөрмөлүү шарттамада иштейт, б.а. бир гана жолу баш бөлүктүн бирөө гана иштейт. Алмашуу күнүнө ± 0,5 % каталык менен ар 24 саат сайын жүрөт.

Буюмду пайдалануу боюнча кошумча көрсөтмөлөр Кыскача колдонмодо (Quick Guide) келтирилген.

TM06 9107 4617

TM06 8063 0817

12. Техникалык тейлөө

Соркысманын техникалык тейлөөсү кароого тийиш: электрдик кабелдин жана электрдик колодканын бүтүндүгүн 3 айда бир жолу текшерүү. Ошондой эле, үзгүлтүксүз соркысманын кирүүчү жана чыгуучу келтетүтүгүнүн бүтүндүгүн да дайыма текшерип туруу зарыл.

13. Иштетүүдөн чыгаруу

Соркысмаларды пайдалануудан чыгаруу үчүн тармактык ажыраткычты «Өчүрүлгөн» абалына которуп коюу керек.

Тармактык өчүргүчкө чейинки аралыкта жайгашкан бардык электр зымдары дайыма чыңалуу күчүндө турат. Ошондуктан жабдууну капчысынан же уруксатсыз күйгүзбөш үчүн тармактык ажыраткычты кулптап коюу керек.

Көңүл бур

14. Төмөнкү температуралардан коргоо

Соркысма муздак убакта пайдаланылбаса, төмөнкү температуралардын таасиринен зыян болтурбоо үчүн зарыл чараларды кабыл алуу керек.

Кошумдардын жылуулук алып жүрүүчүсүнө суунукунан жогору болгон тыгыздыгы же кинематикалык илээшкектиги менен кошкондо, соркысманын өндүрүмдүүлүгү төмөндөйт.

Көңүл бур

Көрсөтмө

15. Техникалык берилмелери

Азыктын чыңалуусу

1 x 230 В ± 10 %, 50/60 Гц, коргоочу жердетүү.

Электр кыймылдаткычты коргоо

Соркысманын электр кыймылдаткычын тышкы коргоо талап кылынбайт.

Коргоо даражасы

IPX4D.

Изоляциялоо классы

F.

Абанын салыштырмалуу нымдуулугу

Максимум 95 %.

Айлана чөйрөнүн температурасынын

диапазону

0 °C тан +40 °C ка чейин.

Ташып жатканда: -40 °C баштап +70 °C чейин.

Температуралык класс

TF110.

Үзгүлтүксүз аракеттеги

суюктуктун температурасы: -10 °C дан +110 °C ка чейин.

Акиташ катмарларынын пайда болуу тобокелдигин болтурбоо үчүн, ысык суу менен камсыздоонун чарбалык-ичүүчү тутумдардарындагы жумушчу чөйрөнүн температурасын +65 °C тан төмөн кармап туруу сунуш кылынат.

Тутумдагы максималдуу басым

Соркысмага кирүүдөгү басымдын жана жабык клапандагы басымдын суммасы, тутумдагы максималдуу жол берилген басымдан аз болууга тийиш.

Көңүл бур

Тутумдагы максималдуу жол берилген басым соркысманын фирмалык көрнөкчөсүндө көрсөтүлгөн.

PN 6: 6 бар / 0,6 МПа

PN 10: 10 бар / 1,0 МПа

PN 16: 16 бар / 1,6 МПа

Сыноодогу басым

Соркысмаларды сынап жатканда туруштук бере ала турган басым

- PN 6: 7,2 бар

- PN 10: 12 бар

- PN 6/10: 12 бар

- PN 16: 19,2 бар.

Пайдалануунун ченемдүү шарттарында фирмалык көрнөкчөдө көрсөтүлгөнө карагандагы басымда соркысманы пайдаланууга болбойт.

Көңүл бур

Соркысмаларды сыноолор коррозияга каршы кошулмаларды камтыган жана 20 °C температурадагы сууну пайдалануу менен жүргүзүлгөн.

Көрсөтмө

Кириштеги минималдык басым

Соркысманы пайдаланууда кавитациялык добушту жана подшипниктерди зыянга учуратууну болтурбоо үчүн, анын соруучу келтетүтүгүндө минималдуу басым сакталууга тийиш (төнкүнкү таблицаны кара.).

Төмөнкү таблицада келтирилген маанилер бир катар же бир катар шартта да иштөөчү эки катар соркысмалар үчүн берилген.

Көрсөтмө

DN бир катар соркысмалар	Суюктуктун температурасы		
	75 °С	95 °С	110 °С
	Кириштеги басым [бар] / [МПа]		
25-40/60/80/100/120	0,10 / 0,01	0,35 / 0,035	1,0 / 0,10
32-40/60/80/100/120	0,10 / 0,01	0,35 / 0,035	1,0 / 0,10
32-120 F	0,10 / 0,01	0,20 / 0,020	0,7 / 0,07
40-40/60 F	0,10 / 0,01	0,35 / 0,035	1,0 / 0,10
40-80/100/120/150/180 F	0,10 / 0,01	0,50 / 0,05	1,0 / 0,10
50-60/80 F	0,10 / 0,01	0,40 / 0,04	1,0 / 0,10
50-100/120 F	0,10 / 0,01	0,50 / 0,05	1,0 / 0,10
50-150/180 F	0,70 / 0,07	1,20 / 0,12	1,7 / 0,17
65-40/60/80/100/120/150 F	0,70 / 0,07	1,20 / 0,12	1,7 / 0,17
80-60/80/100/120 F	0,50 / 0,05	1,00 / 0,10	1,5 / 0,15
100-40/60/80/100/120 F	0,70 / 0,07	1,20 / 0,12	1,7 / 0,17

Эки катар соркысма иштегенде, соруучу келте түтүктөгү зарыл болгон басымды, бир катар соркысмалар же бир катар шарттамында иштөөчү эки катар соркысмалар үчүн келтирилген чоңдуктарга салыштырмалуу 0,1 бар же 0,01 МПа га көбөйтүү керек.

Кириштеги салыштырмалуу минималдуу басымдын маанилери, деңиз деңгээлинен 300 метрге чейинки бийиктикте орнотулган соркысмалар үчүн көрсөтүлгөн. Деңиз деңгээлинен 300 м ден көбүрөөк бийиктикте орнотулуучу соркысмалар үчүн, кириштеги зарыл болгон салыштырмалуу басымды бийиктиктин ар бир 100 м сайын 0,01 бар же 0,001 МПа көбөйтүү керек. MAGNA1 соркысмасын деңиз деңгээлинен 2000 м бийиктикке чейин гана пайдаланууга уруксат берилет.

Үн басымынын деңгээли

Тип өлчөм	Үн басымынын максималдуу деңгээли [дБ(А)]
25-40/60/80/100/120	39
32-40/60/80/100/120	
40-40/60	
50-40	
32-120 F	45
40-80/100	
50-60/80	
65-40/60	
80-40	

Тип өлчөм	Үн басымынын максималдуу деңгээли [дБ(А)]
40-120/150/180	50
50-100/120/150/180	
65-80/100/120	
80-60/80	
100-40/60	55
65-150	
80-100/120	
100-80/100/120	

Жылжуунун тогу

Соркысманын тор чыпкасы жерге жылжуунунун тогун колдонууда $I_{жылжууларды} < 3,5 \text{ mA}$ пайда кылат.

Кубаттуулук коэффициенти

Азыкты клемма аркылуу туташуусу бар соркысмалар, $\cos \phi$ 0,98 дан 0,99 га чейинки, б.а. 1 ге жакын маанилер менен камсыз кылуучу киргизилген PFC (кубаттуулуктун коэффициентин контролдоо) модулу менен жабдылган.







Азыкты штекер аркылуу туташтыруусу бар соркысмалардын киргизилген PFC модулу болбойт, бирок киргизилген электр магниттик катушка жана резисторлор менен жабдылган, алар фаза боюнча чыңалуунун жана электр тармактын тогунун дал келүүсүн жана токтуун тажрыйбалык синусоидалык формасын $\cos \phi$ менен 0,55 дан 0,98 га чейин камсыз кылат.

16. Бузуктуктарды табуу жана оңдоо

16.1 Grundfos Eye абалынын индикатору

Grundfos Eye күйгүзүлгөн соркысманын учурдагы абалын көрсөтөт. Бузуктуктар соркысманын башкаруу панелинде же Grundfos Go Remote тиркемесинде маалымат панелинде сары же кызыл түс менен көрсөтүлөт.

Жарык индикатору, тутумдун абалы тууралуу маалымат берип, ар кандай ырааттуулукта бүлбүлдөйт:

Grundfos Eye	Индикациялоо	Себеби	Абалы
	Индикаторлор күйгөн жок.	Азыкты өчүрүү.	Соркысма иштейт.
	Эки карама-каршы жашыл индикаторлор соркысманын валынын айлануу багыты боюнча айланат.	Кубат күйгүзүлгөн.	Соркысма иштейт.
	Эки карама-каршы жашыл индикаторлор кыймылдабайт жана тынымсыз күйүп турат.	Кубат күйгүзүлгөн.	Соркысма токтотулган.
	Бир сары индикатор соркысманын валынын айлануу багыты боюнча айланат.	Эскертүү.	Соркысма иштейт.
	Бир сары индикатор кыймылдабайт жана тынымсыз күйүп турат.	Эскертүү.	Соркысма токтотулган.
	Эки карама-каршы кызыл индикаторлор бир эле убакта жымыңдашат.	Кырсык.	Соркысма токтотулган.

Көрсөтмө

Эгерде жумушчу дөңгөлөк айланып жатса, мисалы, тутумду суу менен толтурууда, энергиянын бир аз саны иштелип чыгышы мүмкүн, андыктан соркысма өчүрүлгөндүгүнө карабастан соркысманын башкаруу панели жарыктанат.

16.2 Grundfos GO Remote

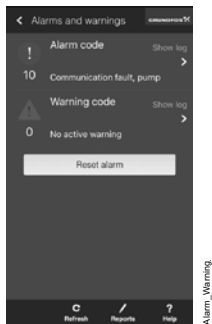
Grundfos GO Remote тиркемесинин маалымат панелиндеги туташтырылган тутумдун учурдагы абалы Grundfos Eye индикаторунун жардамы менен көрсөтүлөт.

«Кырсыктар жана эскертүүлөр» иштизмесинде кырсыктардын коддору жана сыпаттамасы көрсөтүлгөн.

Этап	Аракет	Иллюстрация
1	<p>A. Тиешелүү пунктту тандап, «Кырсыктар жана эскертүүлөр» иштизмесине өтүү.</p> <p>B. Grundfos Eye абалынын индикаторун басып, «Кырсыктар жана эскертүүлөр» иштизмесине өтүү.</p>	

«Кырсыктар жана эскертүүлөр» иштизмесинде кырсыктардын коддору жана сыпаттамасы көрсөтүлгөн. Кырсыктардын жана эскертүүлөрдүн тарыхы ошондой эле жеткиликтүү.

2. Кырсык же эскертүү индикациясын кайра орнотуу үчүн, бузуктуктарды четтеткенден кийин «Кырсыктарды артка кайтаруу» баскычын басуу зарыл.



Эки катар соркысманьын баш бөлүгүнүн бирөөнө туташууда, Grundfos GO дал ушул баш бөлүгүнүн кырсыктарынын жана эскертүүлөрүнүн коддорун санайт. Башка баш бөлүгү үчүн кырсыктардын жана эскертүүлөрдүн коддору жөнүндө маалыматты алууда ага туташуу зарыл.

Көрсөтмө

16.3 Эки катар соркысмаьлардын абалынын индикациясы

Grundfos GO-ны эки катар соркысмага туташтырууда, абалдын Grundfos Eye индикатору, конкреттүү баш бөлүгүн эмес, бардык тутумдун абалын көрсөтөт. Ошентип Grundfos GO Remote-нын маалыматтык панелинде абалды индикациялоо, соркысманьын башкаруу панелинде көрсөтүлгөндөн айырмаланышы мүмкүн. Кийинки таблицаны кара.

Grundfos Eye		
Башкы баш бөлүгү	Жардамчы баш бөлүгү	Grundfos GO Remote
Жашыл	Жашыл	Жашыл
Жашыл же сары	Сары же кызыл	Сары
Сары же кызыл	Жашыл же сары	Сары
Кызыл	Кызыл	Кызыл

16.4 Бузуктуктардын индикациясын кайра орнотуу

Бузуктуку индикациялоону кайра орнотуу үчүн зарыл:

Бузуктуктардын себебин четтетүү,
16.5 Бузуктуктарды издөө таблицасы бөлүмүн кара.

Соркысманьынын башкаруу панелиндеги баскычты басыңыз же Grundfos GO Remote тиркемесинин «Кырсыктар жана эскертүүлөр» иштизмесиндеги «Кырсыктарды кайра орнотуу» баскычын басыңыз.

Эгерде соркысма ченемдүү иштөө шарттамына кайтпаса, анда бузуктук четтетилген жок.

Бузуктуку индикациялоо бузуктуку өзү четтетүү учурунда автоматтык түрдө артка кайтарылышы мүмкүн.

Эскертүү
Соркысманьы ажыратуудан мурда тутумдан суюктукту төгүү же соркысманьын эки жагынан бекиткич клапандарын жабуу зарыл. Сордурулуучу суюктук басым алдында же өтө ысык болушу мүмкүн.



Эскертүү
Азыкты буюм менен иштөөнүн башталышынан 3 мүнөттөн кем эмес убакыт мурда өчүрүңүз. Электр азыгынын өчүрүңүз «Өчүр.» абалында бекитиңиз.



Эскертүү
Өчүрүлгөн соркысма аркылуу башка булактар тарабынан түзүлүүчү мажбурлап сордуруунун жоктугуна ынаныңыз.



Эгерде электр азык кабели зыянга учураган болсо, ал даярдоочу, кызмат көрсөтүү адистери же башка квалификацияланган адис тарабынан алмаштырылууга тийиш.

Көңүл бур

16.5 Бузуктарды издөө таблицасы

Эскертүүлөрдүн жана кырсык сигналдарынын коддору	Бузуктар	Соркисманы автоматтык кайра орнотуу жана кайра ишке киргизүүбү?	Бузуктарды четтетүү боюнча чаралар
Соркисма менен байланыш катасы (10) Кырсык сигналы	Соркисманын ар кандай электр компоненттеринин ортосундагы байланышынын катасы.	Ооба	Grundfos кызмат көрсөтүүсүнө кайрылыңыз же соркисманы алмаштырыңыз. Соркисма турбиналык шарттамда иштебегендигин текшерүү зарыл. «Мажбурлап берүү» 29-кодун кара.
Мажбурлап берүү (29) Кырсык сигналы	Башка соркисмалар же булактар суюктукту соркисма аркылуу, ал токтотулган жана өчүрүлгөн болсо дагы мажбурлап сордурад.	Ооба	Соркисманы электр азыктын өчүргүчүнүн жардамы менен өчүрүңүз. Эгер Grundfos Eye абалынын индикатору күйсө, соркисма мажбурлап берүү шарттамында иштеп жатат. Тутумдун кайтарым клапандарында бузуктуктардын болушун текшерип, зарыл болсо алмаштырыңыз. Системанын кайтарым клапандарынын жайгашуусунун тууралыгын текшерип.
Чыңалуу ченемден төмөн (40, 75) Кырсык сигналы	Соркисманын азык булагынын чыңалуусу ченемден төмөн.	Ооба	Электр азыктын параметрлерин белгиленген диапазонна шайкеш келүүсүн камсыз кылыңыз.
Соркисма тосмолонгон (51) Кырсык сигналы	Соркисма тосмолонгон.	Ооба	Соркисманы чачыңыз, соркисманын жумушчу дөңгөлөгүнүн айлануусуна тоскоол кылуучу булганычтарды алып салыңыз. Ажиташ катмарларынын пайда болуу тобокелдигин болтурбоо үчүн суунун сапатын текшерип.
Электр кыймылдаткычтын ысышы (64) Кырсык сигналы	Статордун ороолорунун температурасы ченемден жогору.	Ооба	Grundfos кызмат көрсөтүүсүнө кайрылыңыз же соркисманы алмаштырыңыз.
Ички бузуктук (72 жана 155) Кырсык сигналы	Соркисманын электрдик бөлүгүнүн ички бузуктугу 72 кырсык сигналы азыктандыруучу чыңалуунун термелүүлөрүнөн пайда болушу мүмкүн.	Ооба	Тутумда соркисма аркылуу мажбурлоочу агым болушу мүмкүн. Grundfos кызмат көрсөтүүсүнө кайрылыңыз же соркисманы алмаштырыңыз.
Чыңалуу ченемден жогору (74) Кырсык сигналы	Соркисманын азык булагынын чыңалуусу ченемден жогору.	Ооба	Электр азыктын параметрлерин белгиленген диапазонна шайкеш келүүсүн камсыз кылыңыз.
Байланыштын бузулушу, эки катар соркисма (77) Кырсык сигналы	Соркисманын баш бөлүгүнүн ортосундагы байланыш бузулган же үзүлгөн.	-	Соркисманын экинчи баш бөлүгүнүн азыгы күйгүзүлгөндүгүнө ынанңыз же ал азык булагына туташтырылган.
Ички бузуктук (84 жана 85) Кырсык сигналы	Соркисманын электр бөлүгүнүн бузуктугу.	-	Grundfos кызмат көрсөтүүсүнө кайрылыңыз же соркисманы алмаштырыңыз.

16.6 Эки катар соркысманын «77-эскертүүсү»

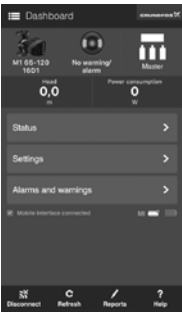
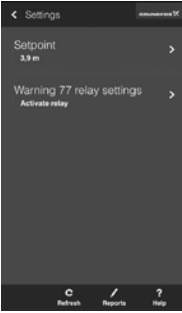
Эки катар соркысмадагы Grundfos Eye абалынын индикаторунун сары түсү баш бөлүктөрдүн ортосундагы байланыштын жоголгондугун билдирет 77 эскертүү.

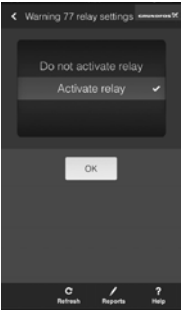
Көпчүлүк учурларда бул кыска убакытта жүрөт жана тышкы кедергилер же баш бөлүктөрдүн бирөөсүнүн азыгын жоготкондугу менен байланыштуу болот.

Эскертүү заматта чыгарылат жана бир сааттан кийин релелик чыгыш аркылуу кырсык сигналы берилет. Кошулууну калыбына келтирүүдө эскертүү автоматтык түрдө кайра орнотулат.

16.6.1 Кырсык ишарат белгисинин релелик чыгуусун күйгүзүү/өчүрүү

77 эскертүүлөрүн индикациялоо кырсык ишарат белгисинин релелик чыгуусун активдештирүү менен коштолушу мүмкүн. Бул жөндөө Grundfos GO Remote тиркемесинде күйгүзүлөт.

Этап	Аракет	Иллюстрация
1	Тиешелүү пунктту тандап, «Жөндөөлөр» иштизмесине өтүү.	
2	«77 эскертүү, релени жөндөөнү» тандоо.	

Этап	Аракет	Иллюстрация
3	Кырсык ишарат белгисинин релелик чыгуусу абалкы боюнча күйгүзүлгөн. Өчүрүү үчүн «Релени ативдештирбөөнү» тандоо зарыл. «OK» басыңыз.	

17. Буюмду топтомдоочулар*

17.1 Абаны кондиционирлөө жана муздатуу тутумдарына арналган изоляция топтомдору

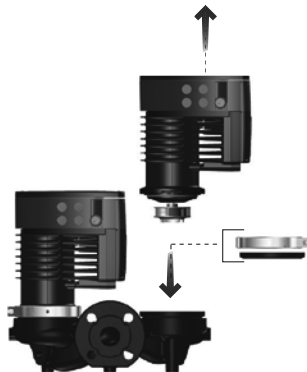
-10 °C чейинки температура менен абаны кондициялоо жана муздатуу тутумдарында бир катар соркысмалар үчүн жылуулоо каптоочтору тийиштүү буюмдар катары буйрутма берүү үчүн жеткиликтүү. Топтом, чогултуунун бекемдигин камсыз кылуучу, полиуритан жана өзү желимделинүүчү тасмадан даярдалган эки каптоочтон турат.

Жылуулуку изоляциялоочу каптоочтор соркысманын тышөлчөмүн жогорулатат. Абаны кондициялоо жана муздатуу тутумдары үчүн жылуулоочу каптоочтордун тыш өлчөмдөрү жылыткыч тутумдардын каптоочторунун тыш өлчөмдөрүнөн айырмаланат.

Көрсөтмө

17.2 Туюк фланецтер

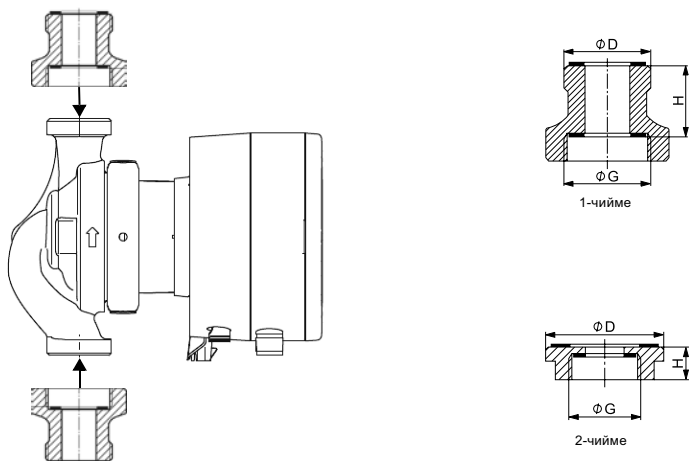
Туюк фланец, эки катарланган соркысманын баш бөлүгүнүн бирөө техникалык тейлөөгө чечилгенде, башкасынын тынымсыз иштөөсүн камсыз кылуу үчүн, тешикти басуу үчүн пайдаланылат.



36-сүр. Туюк фланецти оңотуу

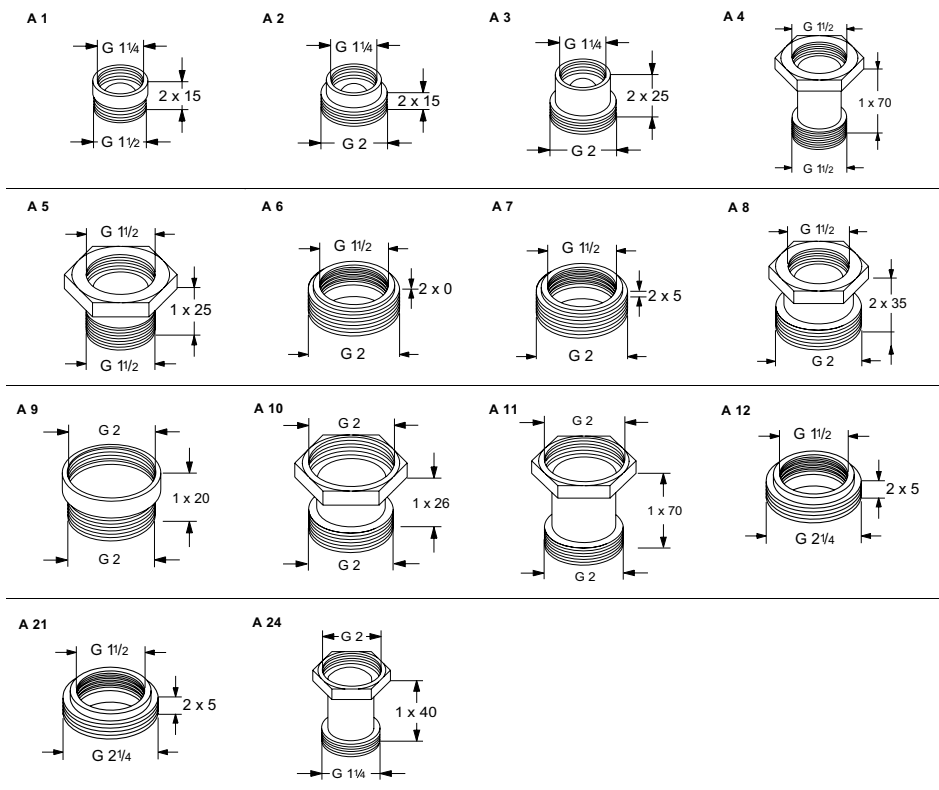
17.3 Түтүктүк кошуулар

Сайлык ыктагычтар

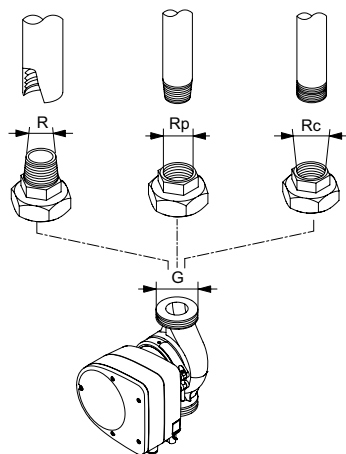


37-сүр. Сайлык ыктагычтардын мисалы

Соркысманын жаңы биригүүсү G	Каптагы гайка менен туташтыруу D	Ыктагычтын узундугу H [мм]	Ыктагычтын түрү	Чийме	Материалдар
G 1 ¼	G 1 ¼	1 x 40	A 24 G	1	Латунь (Ms)
	G 1 ¼	2 x 15	A 1	1	Коло (Rg)
	G 2	2 x 15	A 2	1	Коло (Rg)
G 1 ½	G 2	2 x 25	A 3	1	Коло (Rg)
	G 1 ½	1 x 70	A 4	1	Чоюн (GG)
	G 1 ½	1 x 25	A 5	1	Чоюн (GG)
	G 2	2 x 0	A 6	2	Латунь (Ms)
	G 2	2 x 5	A 7	2	Коло (Rg)
G 2	G 2	2 x 35	A 8	1	Чоюн (GG)
	G 2 ¼	2 x 5	A 21	2	Латунь (Ms)
	G 2	1 x 20	A 9	1	Коло (Rg)
G 2	G 2	1 x 26	A 10	1	Чоюн (GG)
	G 2	1 x 70	A 11	1	Чоюн (GG)

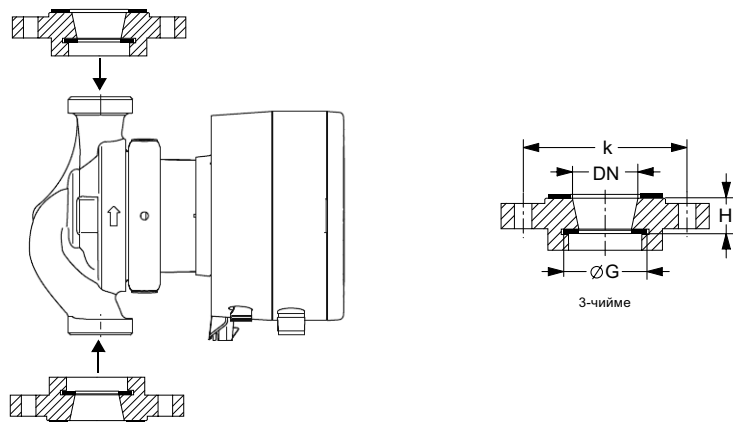


G сайы EN-ISO 228-1 стандартына ылайык цилиндр формасына ээ. R сайы ISO 7-1 стандартына ылайык конустук формага ээ. Мисалы, эгерде сайдын өлчөмү 1 1/2 болсо, сай G 1 1/2 катары же R 1 1/2 катары белгиленет. G сырткы сай (цилиндрдик) G ички сайына каган буралат. R сырткы сайы (конустук) G же R сайына бурала алат. 38-сүр. кара.



38-сүр. G сайы жана R сайы

Фланецтик-сайлык Ыктагычтар

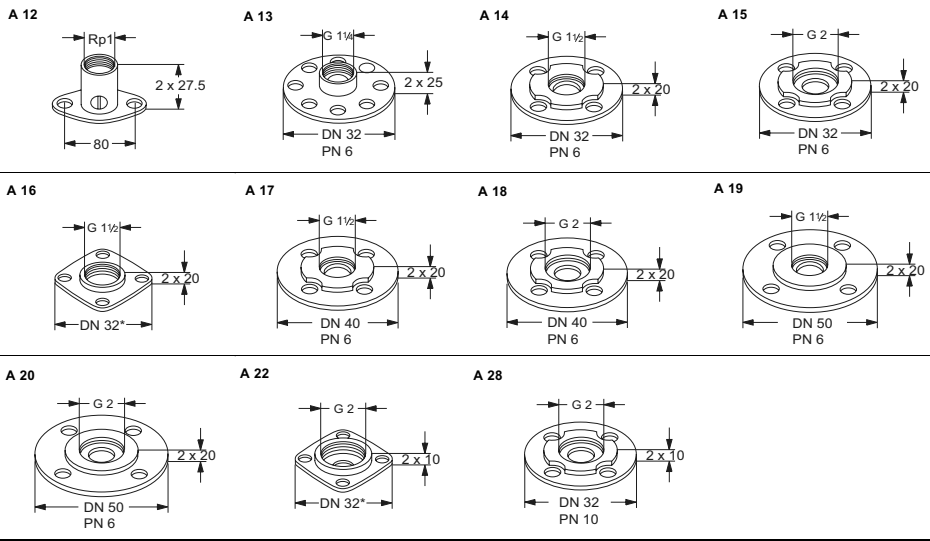


ТМ06 0450 0214

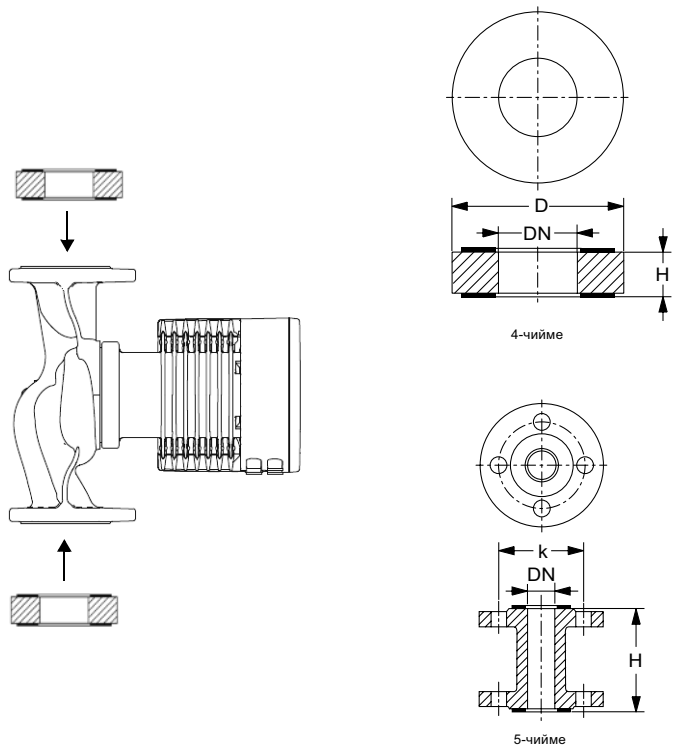
39-сүр. Фланецтик-сайлык Ыктагычтардын мисалы

Соркысманын жаңы биригүүсү	Фланейтик кошуу	Ыктагычтын узундугу Н [мм]	k [мм]	Ыктагычтын түрү	Чийме	Материалдар
G 1 ¼	DN 32	2 x 25	90	A 13	3	Коло (Rg)
	DN 32*	2 x 0	90	A 16	3	Чоюн (GG)
G 1 ½	DN 32	2 x 20	90	A 14	3	Чоюн (GG)
	DN 40	2 x 20	100	A 17	3	Чоюн (GG)
	DN 50	1 x 20	110	A 19	3	Чоюн (GG)
G 2	DN 32*	1 x 10	90	A 22	3	Чоюн (GG)
	DN 32	2 x 10	100	A 28	3	Чоюн (GG)
	DN 32	2 x 20	90	A 15	3	Чоюн (GG)
	DN 40	2 x 20	100	A 18	3	Чоюн (GG)
	DN 50	2 x 20	110	A 20	3	Чоюн (GG)
Сүйрү фланец	Rp 1	1 x 27.5	80	A 12	3	Латунь (Ms)

* Grundfostун квадраттык фланеци.



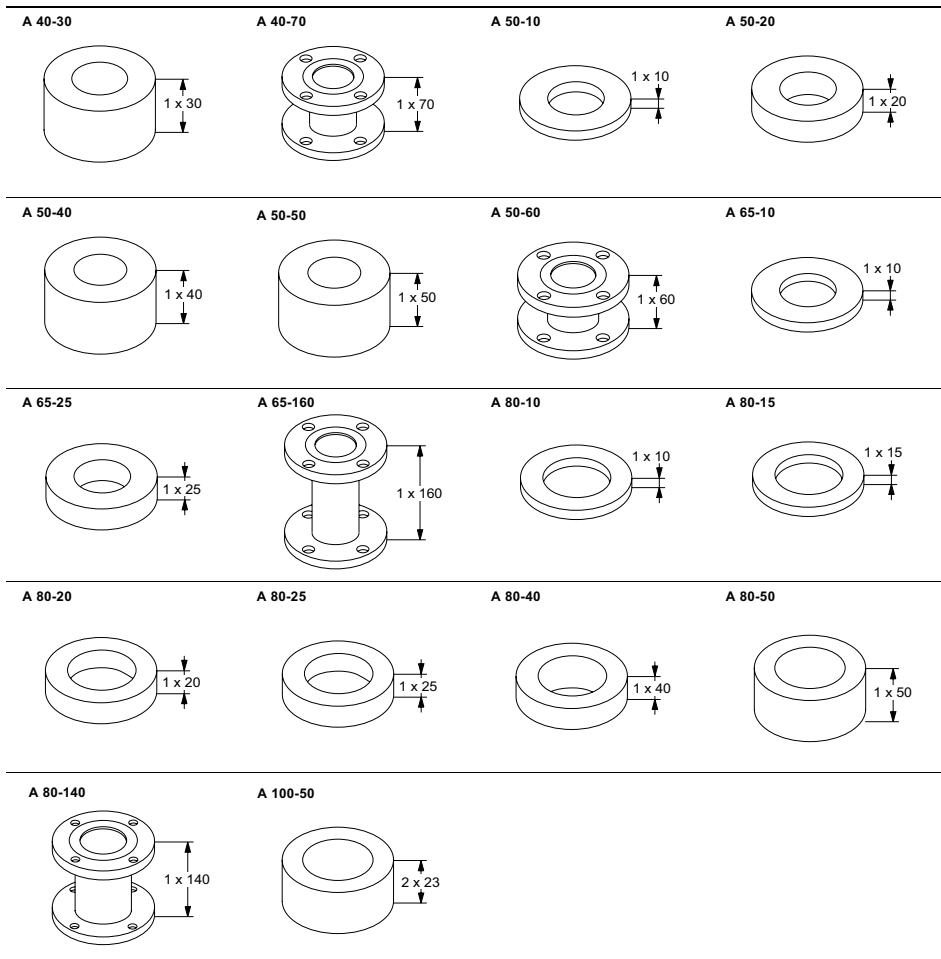
Фланецтик ыктагычтар



40-сүр. Фланецтик ыктагычтардын мисалы

ТМ06 0449 0214 - ТМ06 0451 0214

Соркысманын жаңы биригүүсү	Ыктагычтын узундугу H [мм]	k [мм] PN 6	k [мм] PN 10	D [мм] PN 6	D [мм] PN 10	Ыктагычтын түрү	Чийме	Материалдар
DN 40	1 x 70	100	110			A 40-70	5	Чоюн (GG)
	1 x 30			82	88	A 40-30	4	Болот (St)
DN 50	1 x 10			90	102	A 50-10	4	Чоюн (GG)
	1 x 20			90	102	A 50-20	4	Чоюн (GG)
	1 x 40			90	102	A 50-40	4	Болот (St)
	1 x 50			90	102	A 50-50	4	Чоюн (GG)
	1 x 60	110	125			A 50-60	5	Чоюн (GG)
	1 x 10			110	122	A 65-10	4	Чоюн (GG)
DN 65	1 x 25			110	122	A 65-25	4	Чоюн (GG)
	1 x 160	130	145			A 65-160	5	Болот (St)
DN 80	1 x 10			127	138	A 80-10	4	Чоюн (GG)
	1 x 15			127	138	A 80-15	4	Чоюн (GG)
	1 x 20			127	138	A 80-20	4	Чоюн (GG)
	1 x 25			127	138	A 80-25	4	Чоюн (GG)
	1 x 40			127	138	A 80-40	4	Чоюн (GG)
	1 x 50			127	138	A 80-50	4	Чоюн (GG)
	1 x 140	150	165			A 80-140	5	Болот (St)
	1 x 23				106	A 100-50	4	Болот (St)
DN 100	2 x 23						4	Болот (St)



17.4 Кошумча штекерлер



TM05 3073 0612

41-сүр. Штекерлер

Кеч.	Аталышы
1	Стандарттык штекер
2	Бурчтук штекер
3	4 м узундуктагы кабели менен бурчтук штекер

17.5 Grundfos GO

Көрсөтмө

Соркысма менен Grundfos GO нын ортосундагы радиоканал боюнча байланыш уруксатсыз жеткиликтүүлүктөн коргоо үчүн шифрленген.

Grundfos GO Remote тиркемесин туташтыруу үчүн соркысмага кошумча модуль зарыл болот. Эки варианты жеткиликтүү:

MI 204

Модуль MI 204 киргизилген инфракызыл жана радиобайланышка ээ. MI 204 модулу Lightning ажыраткычына ээ болгон Apple iPhone жана iPod түзмөктөрү менен биргеликте пайдаланууга арналган.



42-сүр. MI 204 модулу

Жеткирүүнүн топтому:

- Grundfos MI 204
- Каптама
- Кыскача колдонмо (Quick Guide)
- Кубаттоо шнуру.

MI 301

Модуль MI 301 киргизилген инфракызыл жана радиобайланышка ээ. MI 301 модулу Bluetoothду сактоочу iOS же Android базасында түзмөктөр менен биргеликте пайдалануу үчүн арналган.



43-сүр. MI 301 модулу

Жеткирүүнүн топтому:

- Grundfos MI 301
- Кыскача колдонмо (Quick Guide)
- Кубаттоочу түзмөк.

Соркысма менен байланышуу үчүн зарыл болгон тиркеме Apple App Store жана Google Playде жеткиликтүү.

Кыйла толугураак маалымат үчүн Grundfos GO модулуна шайкеш келүүчү документтерге кара.

* Көрсөтүлгөн буюмдар жабдуунун стандарттык топтомдоосуна/топтомуну киргизилген эмес, жардамчы түзмөк (аксессуарлар) болуп саналат жана өзүнчө буйрутма берилет. Негизги жоболор жана шарттар Келишимде чагылдырылган. Ушул жардамчы түзмөктөр жабдуунун (топтомдун) топтомдоосунун милдеттүү элементтери болуп саналбайт. Жардамчы түзмөктөрдүн жоктугу, алар арналган негизги жабдуулардын иштөө жөндөмдүүлүгүнө таасирин тийгизбейт.

TM05 7704 1513

TM05 3890 1712

18. Өндүрүмдү утилизациялоо

Өндүрүмдүн негизги жеткен чеги кийинки:

1. оңдоо же алмаштыруусу каралган эмес бир же бир нече негизги бөлүктөрдүн иштен чыгуусу;
2. экономикалык жактан пайдалануу кажетсиз, оңдоого жана техникалык тейлөөгө чыгымдын көп болуусу.

Аталган өндүрүм, ошондой эле түйүндөр жана тетиктер экологияга тармагындагы жергиликтүү мыйзамдардын талабына ылайык чогултулуп жана утилизация болушу керек.

19. Өндүрүүчү. Иштөө мөөнөтү

Өндүрүүчү:

Grundfos Holding A/S Концерни,
Poul Due Jensens Vej 7, DK-8850 Bjerringbro, Дания*
*өндүрүүчү өлкөнүн так аталышы жабдуунун фирмалык тактасында көрсөтүлгөн.

Даярдоочу тарабынан ыйгарым укуктуу жак:

«Грундфос Истра» ЖЧК
143581, «Грундфос Истра» ЖЧК, Москва облусу,
Истринский р-ону, к. Лешково, 188-үй.

Евразиялык экономикалык биримдиктин аймагындагы импортчулар:
«Грундфос Истра» ЖЧК
143581, Москва облусу, Истринский р-ону,
к. Лешково, 188-үй.

«Грундфос» ЖЧК
109544, Москва ш., Школьная көч., 39-41, 1-имар;
«Грундфос Казахстан» ЖЧШ
Казакстан, 050010, Алматы ш.,
Көк-Төбө кичи р-ну, Кыз-Жибек көч., 7.

Жабдуунун иштөө мөөнөтү 10 жыл түзөт.

Дайындалган кызмат кылуу мөөнөтү бүткөндөн кийин, жабдууну пайдаланууну ушул көрсөтүчтү узартуу мүмкүндүгү боюнча чечим кабыл алынгандан кийин улантууга болот. Жабдууну ушул документтин талаптарынан айырмаланган максатта иштетүүгө жол берилбейт.

Жабдуунун кызмат кылуу мөөнөтүн узартуу боюнча иштер, адамдардын жашоосу жана ден-соолугу үчүн коопсуздуктун, айлана-чөйрөнү коргоонун талаптарына эске алуу менен мыйзамдардын талаптарына ылайык жүргүзүлүшү керек.

Техникалык өзгөрүүлөр болушу мүмкүн.

20. Таңгагын утилизациялоо боюнча маалымат

Grundfos компаниясы тарабынан колдонулуучу таңгактын ар кандай түрүн белгилөө боюнча жалпы маалымат



Таңгак тамак-аш азыктары менен байланышта болууга арналган эмес

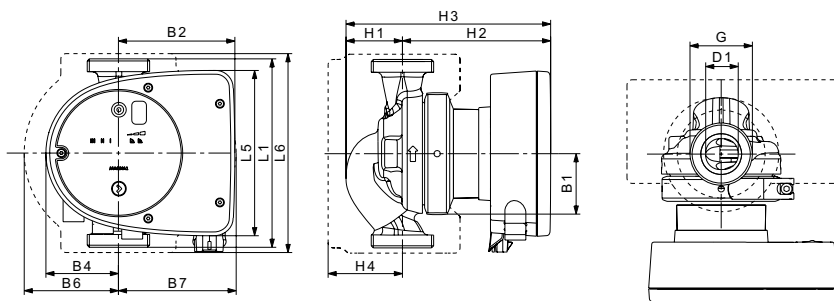
Таңгактоочу материал	Таңгактын/жардамчы таңгактоочу каражаттардын аталышы	Таңгактын/жардамчы таңгактоочу каражаттары жасалган материалдын тамгалык белгилениши
Кагаз жана картон (гофраланган картон, кагаз, башка картон)	Кутулар/үкөктөр, салыммалар, төшөмөлдөр, алдына койгучтар, торлор, фиксаторлор, каптоочу материал	 PAP
Жыгач жана жыгач материалдары (жыгач, тыгын)	Үкөктөр (тактайлуу, фанерадан, жыгач булалуу плитадан жасалгандар), алдына койгучтар, тордогучтар, алынып коюла турган капталдары, планкалар, фиксаторлор	 FOR
Пластик	(төмөнкү тыгыздыктагы полиэтилен)	Каптамалар, мүшөктөр, жылтырактар, баштыктар, аба-көбүкчө жылтырак, фиксаторлор LDPE
	(жогорку тыгыздыктагы полиэтилен)	Тыгыздоочу төшөмөлдөр (жылтырак материалдарынан жасалгандары), анын ичинде аба-көбүкчөлүү жылтырак, фиксаторлор, толтурулуучу материал HDPE
	(полистирол)	Тыгыздоочу пенопластан жасалган төшөмөлөр PS
Комбинацияланган таңгак (кагаз жана картон/пластик)	«Скин» тибиндеги таңгак	 C/PAP

Таңгактын жана/же жардамчы таңгактоочу каражаттардын өздөрүнүн белгиленишине көңүл бурууну суранабыз (аны таңгактоо/жардамчы таңгактоочу каражаттарды өндүрүүчү-заводдун өзүндө жазган кезде).

Зарыл болгон учурда, такоолдору сактоо жана экологиялык сарамжалдуулук максаттарында, Grundfos компаниясы таңгагы жана/же жардамчы таңгактоочу каражаттарды кайталап колдоно алат.

Даярдоочунун чечими боюнча таңгагы, жардамчы таңгактоочу каражаттары, жана алар андан жасалган материалдар өзгөртүлгөн болушу мүмкүн. Актуралдуу маалыматты ушул Паспорт, орнотуу жана иштетүү боюнча колдонмонун 19. Өндүрүүчү. Иштөө мөөнөтү бөлүмүндө көрсөтүлгөн даяр продукцияны даярдоочудан тактап алуунуздарды өтүнөбүз. Сурап-билүү учурунда өнүмдүн номерин жана жабдууну даярдоочу-өлкөнү көрсөтүү зарыл.

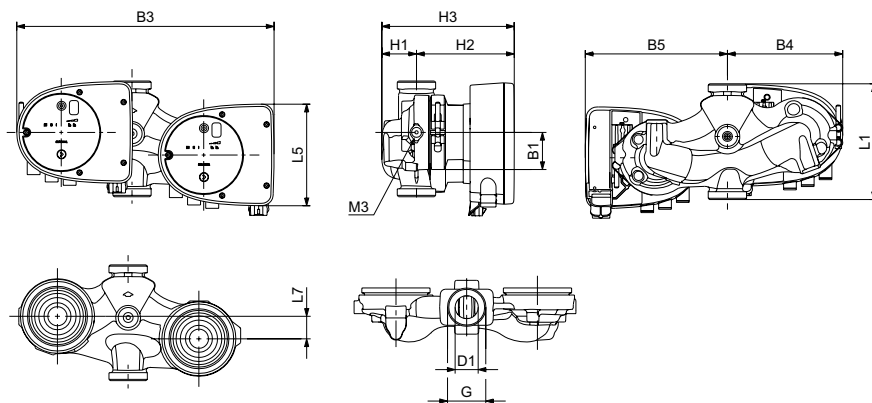
1-тиркеме.



TM06 9948 3717

44-сүр. Бир катар соркысмалардын жалпы көлөмү, оймо туташтыруу менен аткаруу

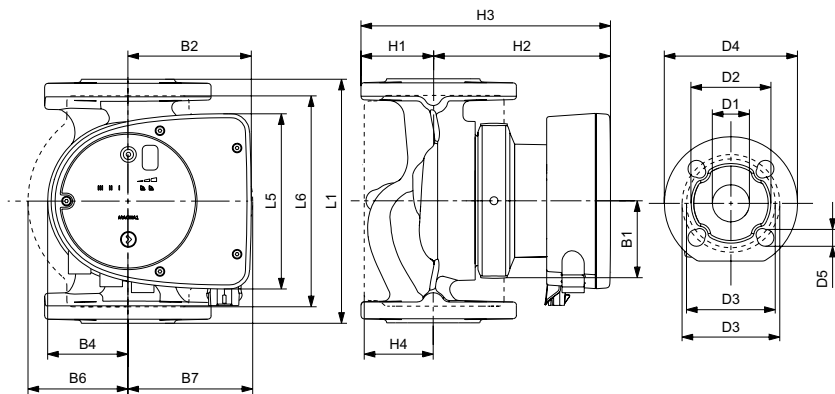
Соркысманын түрү	Тыш өлчөмдөр (мм)													[дюйм]	
	L1	L5	L6	B1	B2	B4	B6	B7	H1	H2	H3	H4	D1	G	
MAGNA1 25-40 (N)	180	158	190	58	111	69	90	113	54	142	196	71	25	1 ½	
MAGNA1 25-60 (N)	180	158	190	58	111	69	90	113	54	142	196	71	25	1 ½	
MAGNA1 25-80 (N)	180	158	190	58	111	69	90	113	54	142	196	71	25	1 ½	
MAGNA1 25-100 (N)	180	158	190	58	111	69	90	113	54	142	196	71	25	1 ½	
MAGNA1 25-120 (N)	180	158	190	58	111	69	90	113	54	142	196	71	25	1 ½	
MAGNA1 32-40 (N)	180	158	190	58	111	69	90	113	54	142	196	71	32	2	
MAGNA1 32-60 (N)	180	158	190	58	111	69	90	113	54	142	196	71	32	2	
MAGNA1 32-80 (N)	180	158	190	58	111	69	90	113	54	142	196	71	32	2	
MAGNA1 32-100 (N)	180	158	190	58	111	69	90	113	54	142	196	71	32	2	
MAGNA1 32-120 (N)	180	158	190	58	111	69	90	113	54	142	196	71	32	2	



TM07 0068 4117

45-сүр. Эки катар соркысмалардын тыш өлчөмдөрү, сайлык бириктирүү аткаруусу

Соркысманын түрү	Тыш өлчөмдөр (мм)												[дюйм]	
	L1	L5	L7	B1	B3	B4	B5	H1	H2	H3	D1	G	M3	
MAGNA1 D 32-40	180	158	35	58	400	179	221	54	142	196	32	2	¼	
MAGNA1 D 32-60	180	158	35	58	400	179	221	54	142	196	32	2	¼	
MAGNA1 D 32-80	180	158	35	58	400	179	221	54	142	196	32	2	¼	
MAGNA1 D 32-100	180	158	35	58	400	179	221	54	142	196	32	2	¼	

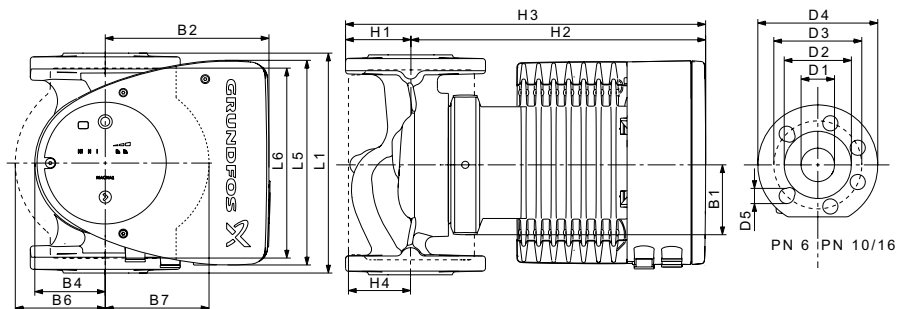


46-сүр. Бир катар соркысмалардын тыш өлчөмдөрү, фланецтик бириктирүү менен аткаруу жана азыкты штекердик туташтыруу менен аткаруу

Соркысманын түрү	Тыш өлчөмдөр (мм)																
	L1	L5	L6	B1	B2	B4	B6	B7	H1	H2	H3	H4	D1	D2	D3	D4	D5
MAGNA1 32-40 F (N)	220	158	220	58	111	69	100	110	65	142	207	82	32	76	90/100	140	14/19
MAGNA1 32-60 F (N)	220	158	220	58	111	69	100	110	65	142	207	82	32	76	90/100	140	14/19
MAGNA1 32-80 F (N)	220	158	220	58	111	69	100	110	65	142	207	82	32	76	90/100	140	14/19
MAGNA1 32-100 F (N)	220	158	220	58	111	69	100	110	65	142	207	82	32	76	90/100	140	14/19
MAGNA1 40-40 F (N)	220	158	220	58	111	69	105	105	65	156	221	83	40	84	100/110	150	14/19
MAGNA1 40-60 F (N)	220	158	220	58	111	69	105	105	65	156	221	83	40	84	100/110	150	14/19

Көрсөтмө

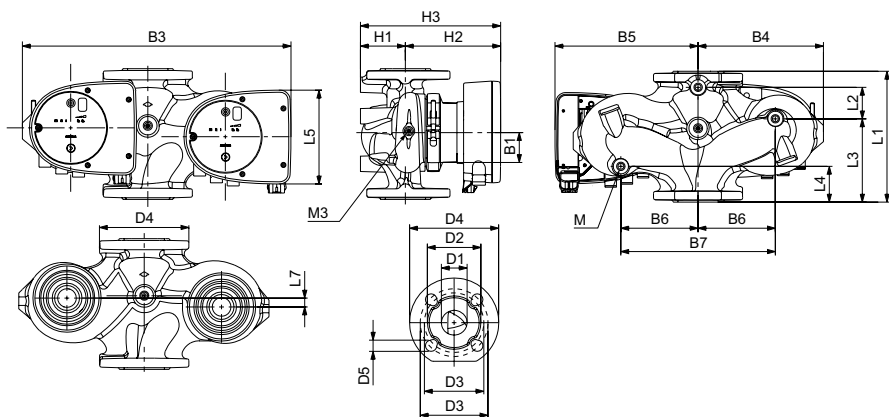
M3: Эки катар соркысмалардын бардык корпустарында Rp 1/4 сайы менен абаны сыртка чыгаргыч үчүн тешик караштырылган.



TM05 5276 3512

47-сүр. Бир қатар сорқымалардын тыш өлчөмдөрү, фланецтик бириктирүү жана клеммалар аркылуу азыкты туташтыруу менен аткаруу

Сорқыманын түрү	Тыш өлчөмдөр (мм)																
	L1	L5	L6	B1	B2	B4	B6	B7	H1	H2	H3	H4	D1	D2	D3	D4	D5
MAGNA1 32-120 F (N)	220	204	216	84	164	73	106	116	65	301	366	86	32	76	90/100	140	14/19
MAGNA1 40-80 F (N)	220	204	220	84	164	73	106	128	65	304	369	83	40	84	100/110	150	14/19
MAGNA1 40-100 F (N)	220	204	220	84	164	73	106	128	65	304	369	83	40	84	100/110	150	14/19
MAGNA1 40-120 F (N)	250	204	220	84	164	73	106	128	65	304	369	83	40	84	100/110	150	14/19
MAGNA1 40-150 F (N)	250	204	220	84	164	73	106	128	65	304	369	83	40	84	100/110	150	14/19
MAGNA1 40-180 F (N)	250	204	220	84	164	73	106	128	65	304	369	83	40	84	100/110	150	14/19
MAGNA1 50-60 F (N)	240	204	240	84	164	73	127	127	71	304	374	97	50	102	110/125	165	14/19
MAGNA1 50-80 F (N)	240	204	240	84	164	73	127	127	71	304	374	97	50	102	110/125	165	14/19
MAGNA1 50-100 F (N)	280	204	240	84	164	73	127	127	72	304	376	97	50	102	110/125	165	14/19
MAGNA1 50-120 F (N)	280	204	240	84	164	73	127	127	72	304	376	97	50	102	110/125	165	14/19
MAGNA1 50-150 F (N)	280	204	240	84	164	73	127	127	72	304	376	97	50	102	110/125	165	14/19
MAGNA1 50-180 F (N)	280	204	240	84	164	73	127	127	72	304	376	97	50	102	110/125	165	14/19
MAGNA1 65-40 F (N)	340	204	296	84	164	73	133	133	74	312	386	94	65	119	130/145	185	14/19
MAGNA1 65-60 F (N)	340	204	296	84	164	73	133	133	74	312	386	94	65	119	130/145	185	14/19
MAGNA1 65-80 F (N)	340	204	296	84	164	73	133	133	74	312	386	94	65	119	130/145	185	14/19
MAGNA1 65-100 F (N)	340	204	296	84	164	73	133	133	74	312	386	94	65	119	130/145	185	14/19
MAGNA1 65-120 F (N)	340	204	296	84	164	73	133	133	74	312	386	94	65	119	130/145	185	14/19
MAGNA1 65-150 F (N)	340	204	296	84	164	73	133	133	74	312	386	94	65	119	130/145	185	14/19
MAGNA1 80-60 F	360	204	310	84	164	73	163	163	96	318	413	115	80	128	150/160	200	19
MAGNA1 80-80 F	360	204	310	84	164	73	163	163	96	318	413	115	80	128	150/160	200	19
MAGNA1 80-100 F	360	204	310	84	164	73	163	163	96	318	413	115	80	128	150/160	200	19
MAGNA1 80-120 F	360	204	310	84	164	73	163	163	96	318	413	115	80	128	150/160	200	19
MAGNA1 100-40 F	450	204	396	84	164	73	178	178	103	330	433	120	100	160	170	220	19
MAGNA1 100-60 F	450	204	396	84	164	73	178	178	103	330	433	120	100	160	170	220	19
MAGNA1 100-80 F	450	204	396	84	164	73	178	178	103	330	433	120	100	160	170	220	19
MAGNA1 100-100 F	450	204	396	84	164	73	178	178	103	330	433	120	100	160	170	220	19
MAGNA1 100-120 F	450	204	396	84	164	73	178	178	103	330	433	120	100	160	170	220	19

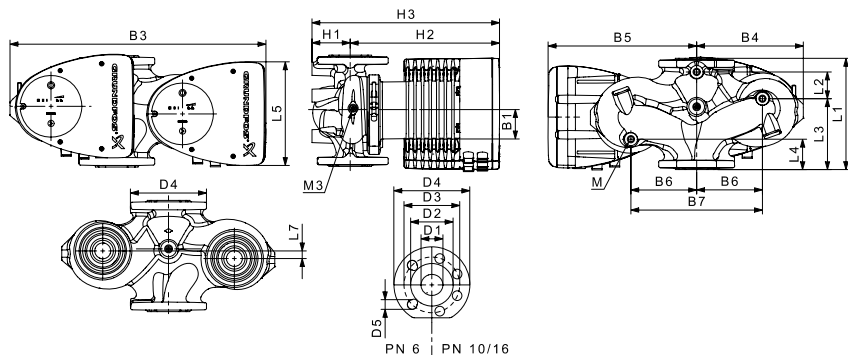


48-сүр. Эки катар соркысмардын тыш өлчөмдөрү, фланецтик бириктирүү жана азыкты штекердик туташтыруу менен аткаруу

Соркысманын түрү	Тыш өлчөмдөр (мм)																				
	L1	I2	L3	L4	L5	L7	B1	B3	B4	B5	B6	B7	H1	H2	H3	D1	D2	D3	D4	D5	M
MAGNA1 D 32-40 F	220	73	120	85	158	35	58	400	179	221	130	260	69	142	211	32	76	90/100	140	14/19	12
MAGNA1 D 32-60 F	220	73	120	85	158	35	58	400	179	221	130	260	69	142	211	32	76	90/100	140	14/19	12
MAGNA1 D 32-80 F	220	73	120	85	158	35	58	400	179	221	130	260	69	142	211	32	76	90/100	140	14/19	12
MAGNA1 D 40-40 F	220	53	140	60	158	15	58	452	211	241	130	260	76	156	232	40	84	100/110	150	14/19	12
MAGNA1 D 40-60 F	220	53	140	60	158	15	58	452	211	241	130	260	76	156	232	40	84	100/110	150	14/19	12
MAGNA1 D 40-80 F	220	53	140	60	204	15	84	502	210	294	130	260	76	303	379	40	84	100/110	150	14/19	12

Көрсөтмө

M3: Эки катар соркысмардын бардык корпустарында Rp 1/4 сайы менен абаны сыртка чыгаргыч үчүн тешик караштырылган.



TM05 5275 3512

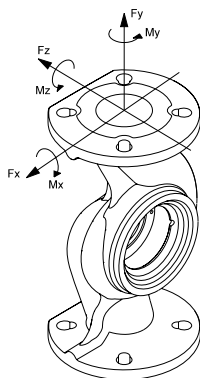
49-сүр. Эки катар соркысмардын тыш өлчөмдөрү, фланецтик бириктирүү жана клеммалар аркылуу азыкты туташтыруу менен аткаруу

Соркысманын түрү	Тыш өлчөмдөр (мм)																				
	L1	L2	L3	L4	L5	L7	B1	B3	B4	B5	B6	B7	H1	H2	H3	D1	D2	D3	D4	D5	M
MAGNA1 D 32-120 F	220	97	90	50	204	50	84	502	210	294	130	260	68	300	368	32	76	90/100	140	14/19	12
MAGNA1 D 40-80 F	220	53	140	60	204	15	84	502	210	294	130	260	76	303	379	40	84	100/110	150	14/19	12
MAGNA1 D 40-100 F	220	53	140	60	204	15	84	502	210	294	130	260	76	303	379	40	84	100/110	150	14/19	12
MAGNA1 D 40-120 F	250	58	155	75	204	0	84	512	220	294	130	260	69	303	372	40	84	100/110	150	14/19	12
MAGNA1 D 40-150 F	250	58	155	75	204	0	84	512	220	294	130	260	69	303	372	40	84	100/110	150	14/19	12
MAGNA1 D 40-180 F	250	58	155	75	204	0	84	512	220	294	130	260	69	303	372	40	84	100/110	150	14/19	12
MAGNA1 D 50-40 F	240	48	160	45	204	45	84	515	221	294	130	260	75	304	379	50	102	110/125	165	14/19	12
MAGNA1 D 50-60 F	240	48	160	45	204	45	84	515	221	294	130	260	75	304	379	50	102	110/125	165	14/19	12
MAGNA1 D 50-80 F	240	48	160	45	204	45	84	515	221	294	130	260	75	304	379	50	102	110/125	165	14/19	12
MAGNA1 D 50-100 F	280	175	75	75	204	0	84	517	223	294	130	260	75	304	379	50	102	110/125	165	14/19	12
MAGNA1 D 50-120 F	280	175	75	75	204	0	84	517	223	294	130	260	75	304	379	50	102	110/125	165	14/19	12
MAGNA1 D 50-150 F	280	175	75	75	204	0	84	517	223	294	130	260	75	304	379	50	102	110/125	165	14/19	12
MAGNA1 D 50-180 F	280	175	75	75	204	0	84	517	223	294	130	260	75	304	379	50	102	110/125	165	14/19	12
MAGNA1 D 65-40 F	340	218	92	92	204	0	84	522	228	294	130	260	77	312	389	65	119	130/145	185	14/19	12
MAGNA1 D 65-60 F	340	218	92	92	204	0	84	522	228	294	130	260	77	312	389	65	119	130/145	185	14/19	12
MAGNA1 D 65-80 F	340	218	92	92	204	0	84	522	228	294	130	260	77	312	389	65	119	130/145	185	14/19	12
MAGNA1 D 65-100 F	340	218	92	92	204	0	84	522	228	294	130	260	77	312	389	65	119	130/145	185	14/19	12
MAGNA1 D 65-120 F	340	218	92	92	204	0	84	522	228	294	130	260	77	312	389	65	119	130/145	185	14/19	12
MAGNA1 D 65-150 F	340	218	92	92	204	0	84	522	228	294	130	260	77	312	389	65	119	130/145	185	14/19	12
MAGNA1 D 80-40 F	360	218	102	102	204	0	84	538	244	294	130	260	97	318	415	80	128	150/160	200	19	12
MAGNA1 D 80-60 F	360	218	102	102	204	0	84	538	244	294	130	260	97	318	415	80	128	150/160	200	19	12
MAGNA1 D 80-80 F	360	218	102	102	204	0	84	538	244	294	130	260	97	318	415	80	128	150/160	200	19	12
MAGNA1 D 80-100 F	360	218	102	102	204	0	84	538	244	294	130	260	97	318	415	80	128	150/160	200	19	12
MAGNA1 D 80-120 F	360	218	102	102	204	0	84	538	244	294	130	260	97	318	415	80	128	150/160	200	19	12
MAGNA1 D 100-40 F	450	243	147	147	204	0	84	551	252	299	135	270	103	330	434	100	160	170	220	19	12
MAGNA1 D 100-60 F	450	243	147	147	204	0	84	551	252	299	135	270	103	330	434	100	160	170	220	19	12
MAGNA1 D 100-80 F	450	243	147	147	204	0	84	551	252	299	135	270	103	330	434	100	160	170	220	19	12
MAGNA1 D 100-100 F	450	243	147	147	204	0	84	551	252	299	135	270	103	330	434	100	160	170	220	19	12
MAGNA1 D 100-120 F	450	243	147	147	204	0	84	551	252	299	135	270	103	330	434	100	160	170	220	19	12

Көрсөтмө

M3: Эки катар соркысмардын бардык корпустарында Rp 1/4 сайы менен абаны сыртка чыгаргыч үчүн тешик караштырылган.

2-тиркеме.



ТМ05 5639 4012

50-сүр. Өткөрмө түтүктөн соркысманын фланецтерине таасир берүүчү фланецтик күчтөр жана учурлар

DN диаметри	Күчөтүү (Н)				Учур (Н*м)			
	Fy	Fz	Fx	ΣF_b	My	Mz	Mx	ΣM_b
25*	350	425	375	650	300	350	450	650
32*	425	525	450	825	375	425	550	800
40	500	625	550	975	450	525	650	950
50	675	825	750	1300	500	575	700	1025
65	850	1050	925	1650	550	600	750	1100
80	1025	1250	1125	1975	575	650	800	1175
100	1350	1675	1500	2625	625	725	875	1300

* Маанилер сайлык бириктирүүсү бар соркысмаларга колдонулат.

Аталаган маанилер чоюн аткаруулар үчүн туура келет. Дат баспас болоттон аткаруулар үчүн маанилерди экиге көбөйтсө болот.

Буроолорду тарттыруу учурлары

Фланецтик бириктирүү менен аткаруу үчүн
буроолорду тарттыруу учурлары:

Буроонун түрү	Тарттыруу учуру
M12	27 Н*м
M16	66 Н*м

Հայերեն (AM) Անձնագիր, Տեղադրման և շահագործման ձեռնարկ

ԲՈՎԱՆ ԴԱՎՈՒԹՅՈՒՆ

	Էջ
1. Անվտանգության տեխնիկայի վերաբերյալ հրահանգներ	166
1.1 Փաստաթղթի մասին ընդհանուր տեղեկություններ	167
1.2 Արտադրատեսակի վրա նիշերի և մակագրությունների նշանակությունը	167
1.3 Սպասարկող անձնակազմի որակավորումը և ուսուցումը	167
1.4 Անվտանգության տեխնիկայի հրահանգներին չհետևելու դեպքում վտանգավոր հետևանքները	167
1.5 Աշխատանքի կատարում անվտանգության տեխնիկային հետևելով	167
1.6 Սպառողի կամ սպասարկող անձնակազմի համար անվտանգության տեխնիկայի հրահանգներ	167
1.7 Տեխնիկական սպասարկում, ստուգողական զննումներ և տեղադրում կատարելիս անվտանգության տեխնիկայի վերաբերյալ ցուցումներ	167
1.8 Ինքնուրույն վերասարքավորում և պահեստային հանգուցների և մասերի պատրաստում	168
1.9 Շահագործման անթույլատրելի ռեժիմներ	168
2. Տեղափոխում և պահպանում	168
3. Փաստաթղթում նիշերի և մակագրությունների նշանակությունը	168
4. Արտադրատեսակի մասին ընդհանուր տեղեկություններ	168
4.1 Կառուցվածքը	169
4.2 Ջերմամեկույնի պատյաններ	170
4.3 Հակադարձ կապույր	170
4.4 Աշխատանքը փակ կապույրով	171
5. Փաթեթավորում և տեղափոխում	171
5.1 Փաթեթավորում	171
5.2 Տեղափոխում	172
6. Կիրառման ոլորտ	173
6.1 Կերամիկոլի հեղուկներ	173
7. Գործելու սկզբունքը	173
8. Մեխանիկական մասի տեղադրում	174
8.1 Տեղադրման վայրը	174
8.2 Գործիքները	174
8.3 Պոմպի հավաքակցումը	174
9. Էլեկտրական սարքավորումների միացումը	180
9.1 Հոսանքի լարում	180
9.2 Միացումների սխեմաները	181
9.3 Միացումը սնուցման աղբյուրին, տարբերակը սեղմակային միացումով	182
9.4 Միացումը սնուցման աղբյուրին, տարբերակը շտեկերային միացումով	184
9.5 Միացումը թվային մուտքին	186
9.6 Միացում վթարային ազդասարքի ռելեային ելքին	187
10. Հանձնում շահագործմանը	188
10.1 Միայնակ պոմպ	189
10.2 Չույգ պոմպ	189
10.3 Չույգ պոմպերի գլխամասերի զույգի մեջ միավորումը և առանձնացումը	190
11. Շահագործումը	191
11.1 Կառավարման վահան	191
11.2 Կառավարման ռեժիմի ընտրություն	191
11.3 Կառավարման ռեժիմների համառոտ նկարագրություն	192
11.4 Կառավարման ռեժիմի ընտրության վերաբերյալ խորհուրդներ	195

11.5 Grundfos GO Remote-ի միացումը պոմպին	195
11.6 Տվյալների փոխանցում, կառավարում և դիտանցում	198
12. Տեխնիկական սպասարկում	200
13. Շահագործումից հանումը	200
14. Պաշտպանություն ցածր ջերմաստիճաններից	200
15. Տեխնիկական տվյալները	200
16. Անարքությունների հայտնաբերում և վերացում	202
16.1 Grundfos Eye վիճակի ցուցիչ	202
16.2 Grundfos GO Remote	203
16.3 Չույգ պոմպերի վիճակի ինդիկացում	203
16.4 Անարքության ինդիկացման հետքերում	203
16.5 Անարքությունների փնտրման աղյուսակ	204
16.6 Չույգ պոմպերի .Նախագգուշացում 77Ե	205
17. Լրակազմող արտադրատեսակներ	205
17.1 Օդի լավորակման և հովացման համակարգերի համար Նախատեսված մեկուսապատվածքի լրակազմեր	205
17.2 Փակ կցաշորթեր	205
17.3 Խողովակային միացումները	206
17.4 Լրացուցիչ շտեկերներ	211
17.5 Grundfos GO	211
18. Արտադրատեսակի օգտահանում	212
19. Արտադրող: Ծառայության ժամկետ	212
20. Փաթեթավորման օգտահանման վերաբերյալ տեղեկատվություն	213
Հավելված 1:	214
Հավելված 2:	219

Նախագգուշացում Նախքան սարքավորման տեղադրման աշխատանքների անցնելը անհրաժեշտ է մանրամասն ուսումնասիրել տվյալ փաստաթուղթը և Համառոտ ձեռնարկը (Quick Guide): Սարքավորման հավաքակցումը և շահագործումը պետք է իրականացվեն տվյալ փաստաթղթի պահանջներին, ինչպես նաև տեղական նորմերին և կանոններին համապատասխան:



1. Անվտանգության տեխնիկայի վերաբերյալ հրահանգներ

Նախագգուշացում Տվյալ սարքավորման շահագործումը պետք է կատարի դրա համար անհրաժեշտ գիտելիքներ և աշխատանքային փորձ ունեցող անձնակազմը: Սահմանափակ ֆիզիկական, մտավոր ունակություններով, տեսողության և լսողության սահմանափակ հնարավորություններով անձանց պետք չէ թույլ տալ շահագործել տվյալ սարքավորումը: Արգելվում է սարքավորման մոտ թողնել երեխաներին:



1.1 Փաստաթղթի մասին ընդհանուր տեղեկություններ

Անձնագիրը, Տեղադրման և շահագործման ձեռնարկը ներառում է կարևոր հրահանգներ, որոնց պետք է հետևել տեղադրման, շահագործման և տեխնիկական սպասարկման ընթացքում: Չետևաբար, տեղադրելուց և շահագործման հանձնելուց առաջ դրանք պարտադիր կերպով պետք է ուսումնասիրվեն համապատասխան սպասարկող անձնակազմի կամ սպառողի կողմից: Տվյալ ձեռնարկը պետք է մշտապես գտնվի սարքավորման շահագործման վայրում: Անհրաժեշտ է հետևել ոչ միայն *Անվտանգության տեխնիկայի վերաբերյալ հրահանգները 1-ին բաժնում* ներկայացված անվտանգության տեխնիկայի ընդհանուր պահանջներին, այլ նաև մյուս բաժիններում բերված անվտանգության տեխնիկայի հատուկ հրահանգներին:

1.2 Արտադրատեսակի վրա նիշերի և մակագրությունների նշանակությունը



Ստուգեք անուրի դիրքը դրա ձգելուց առաջ: Անուրի փսալ դիրքը կարող է հանգեցնել պոմպից հոսակորուստի առաջացմանը և պոմպի գլխամասի հիդրավիկի դեռալների վնասմանը:



Տեղադրեք անուրի պտտակը և ձգեք 8 Ն*մ ¹ 1 Ն*մ մոմենտով: Մի գերազանցեք ձգման նշված մոմենտը, նույնիսկ եթե ջուրը կաթում է անուրից: Ամենայն հավանականությամբ խտուցքը կարող է գալ անուրի տակի դրենաժային անցքից:



Անմիջապես սարքավորման վրա նշված հրահանգները, օրինակ՝

- պաք, որը ցույց է տալիս պտտման ուղղությունը,
- վերամոդոլ միջավայրի մատակարարման համար ծնշման խողովակաձյուղի նշան,

պետք է պարտադիր կերպով կատարվեն և պահպանվեն այնպես, որ դրանք հնարավոր լինի կարդալ ցանկացած ժամանակ:

1.3 Սպասարկող անձնակազմի որակավորումը և ուսուցումը

Անձնակազմը, որն իրականացնում է սարքավորման շահագործումը, տեխնիկական սպասարկումը և ստուգողական զննումները, ինչպես նաև սարքավորման տեղադրումը, պետք է ունենա կատարվող աշխատանքին համապատասխան որակավորում: Հարցերը, որոնց համար անձնակազմը պատասխանատվություն է կրում և որոնք նա պետք է վերահսկի, ինչպես նաև դրա իրավասությունների շրջանակը պետք է հստակորեն որոշվեն սպառողի կողմից:

1.4 Անվտանգության տեխնիկայի հրահանգներին չհետևելու դեպքում վտանգավոր հետևանքները

Անվտանգության տեխնիկայի հրահանգներին չհետևելը կարող է հանգեցնել ինչպես մարդու առողջության և կյանքի համար վտանգավոր հետևանքների,

այնպես էլ վտանգ առաջացնել շրջակա միջավայրի և սարքավորման համար: Անվտանգության տեխնիկայի վերաբերյալ հրահանգներին չհետևելը կարող է նույնպես հանգեցնել վնասի փոխհատուցման վերաբերյալ բոլոր երաշխիքային պարտավորությունների չեղարկմանը: Մասնավորապես, անվտանգության տեխնիկայի հրահանգներին չհետևելը կարող է առաջացնել, օրինակ՝

- սարքավորման կարևորագույն գործառնությունների խախտում;
- տեխնիկական սպասարկման և վերանորոգման համար սահմանված մեթոդների անարդյունավետություն;
- էլեկտրական կամ մեխանիկական ազդեցության հետևանքով առաջացած վտանգավոր իրավիճակ անձնակազմի առողջության և կյանքի համար:

1.5 Աշխատանքի կատարում անվտանգության տեխնիկային հետևելով

Աշխատանքներն իրականացնելիս պետք է կատարվեն անվտանգության տեխնիկայի վերաբերյալ սույն փաստաթղթում ներկայացված հրահանգները, անվտանգության տեխնիկայի վերաբերյալ համապատասխան ազգային կարգադրագրերը, ինչպես նաև սպառողի մոտ գործող՝ աշխատանքների կատարման, սարքավորման շահագործման և անվտանգության տեխնիկայի վերաբերյալ ցանկացած ներքին կարգադրագրերը:

1.6 Սպառողի կամ սպասարկող անձնակազմի համար անվտանգության տեխնիկայի հրահանգներ

- Արգելվում է ապամոնտաժել շարժական հանգույցների և մասերի առկա պաշտպանիչ փակոցները, եթե սարքավորումը շահագործվում է:
- Հարավոր է բացառել վտանգի առաջացման հնարավորությունը կապված էլեկտրաէներգիայի հետ (մանրամասները համար տեսեք, օրինակ՝ ԷԿԿ և տեղական էներգամատակարարող ձեռնարկությունների կարգադրագրերը):

1.7 Տեխնիկական սպասարկում, ստուգողական զննումներ և տեղադրում կատարելիս անվտանգության տեխնիկայի վերաբերյալ ցուցումներ

Սպառողը պետք է ապահովի տեխնիկական սպասարկման, ստուգողական զննումների և տեղադրման բոլոր աշխատանքների կատարումը որակավորված մասնագետների կողմից, որոնց թույլ է տրված կատարել նման աշխատանքներ և որոնք բավարար չափով տեղեկացվել են այդ աշխատանքների մասին՝ տեղադրման և շահագործման ձեռնարկը մանրամասն ուսումնասիրելու ընթացքում: Բոլոր աշխատանքները անսպառնալից պետք է իրականացվեն սարքավորումը անջատված վիճակում: Անսպառնալից պետք է պահպանվի գործողությունների հերթականությունը սարքավորման աշխատանքը կանգնեցնելիս, ինչպես նկարագրված է տեղադրման և շահագործման ձեռնարկում:

Աշխատանքների ավարտին անմիջապես պետք է նորից տեղադրվել կամ միացվեն բոլոր ապամոնտաժված պաշտպանիչ և պահպանող սարքերը:

1.8 Ինքնուրույն վերասարքավորում և պահեստային հանգույցների և մասերի պատրաստում

Սարքավորումների վերասարքավորումը և փոփոխումը թույլ է տրվում կատարել միայն արտադրողի հետ համաձայնեցնելու դեպքում:

Ֆիրմային պահեստային հանգույցները և դետալները, ինչպես նաև օգտագործման համար արտադրող ընկերության կողմից թույլատրված լրակազմի բաղադրիչները, նախատեսված են շահագործման հուսալիությունը ապահովելու համար:

Այլ արտադրողների կողմից պատրաստված հանգույցների և դետալների կիրառումը կարող է հանգեցնել նրան, որ արտադրողը կիրառվող պատասխանատվություն կրել այդպիսի կիրառման արդյունքում առաջացած հետևանքների համար:

1.9 Շահագործման անթույլատրելի ռեժիմներ

Մասակարգվող սարքավորման շահագործական հուսալիությունը երաշխավորվում է միայն այն դեպքում, եթե այն կիրառվում է գործառնության Նշանակությանը համապատասխան՝ *6-րդ բաժնի համաձայն: Կիրառման ոլորտը:* Առավելագույն թույլատրելի արժեքները, որոնք նշված են տեխնիկական տվյալներում, պետք է անպայմանորեն պահպանվեն բոլոր դեպքերում:

2. Տեղափոխում և պահպանում

Սարքավորման փոխադրումը հարկավոր է իրականացնել փակ վազոններում, ծածկված ավտոմեքենաներում, օդային, գետային կամ ծովային փոխադրամիջոցներով: Սարքավորման փոխադրման պայմանները, մեխանիկական գործոնների ազդեցության մասով, պետք է համապատասխանեն «C» խմբին՝ ըստ ԳՕՍ 23216-ի: Տեղափոխման ժամանակ փաթեթավորված սարքավորումը պետք է հուսալի ամրացված լինի փոխադրամիջոցների վրա՝ ինքնաբերաբար տեղաշարժումները կանխելու նպատակով: Սարքավորման պահպանման պայմանները պետք է համապատասխանեն ԳՕՍ 15150-ի «C» խմբին: Տեղափոխման ժամանակ շրջակա միջավայրի ջերմաստիճանը -40 °C-ից մինչև +70 °C: Պահպանման նշանակված առավելագույն ժամկետը կազմում է 3 տարի: Պահպանման ժամկետի ողջ ընթացքում կոնսերվացում չի պահանջվում:

3. Փաստաթղթում նիշերի և մակագրությունների նշանակությունը



Նախագգուշացում
Տվյալ հրահանգներին չհետևելը կարող է հանգեցնել մարդկանց առողջության համար վտանգավոր հետևանքների:



Նախագգուշացում
Տվյալ հրահանգների չհետևելը կարող է հանդիսանալ էլեկտրական հոսանքից վնասվելու պատճառ և հանգեցնել մարդկանց առողջության համար վտանգավոր հետևանքների:



Նախագգուշացում
Շփումը սարքավորման տաք մակերեսների հետ կարող է հանգեցնել այրվածքների և ծանր մարմնական վնասվածքների:



Նախագգուշացում
Առկա է առաքիլների ընկնելու ռիսկ, ինչը կարող է հանգեցնել վնասվածքների:



Նախագգուշացում
Գոլորշու արտանետումը ստեղծում է վնասվածքների ստացման ռիսկ:



Անվտանգության տեխնիկայի վերաբերյալ հրահանգներ, որոնց չկատարումը կարող է առաջացնել սարքավորման խափանում, ինչպես նաև դրա վնասում:



Խորհուրդներ կամ հրահանգներ, որոնք դյուրին են դարձնում աշխատանքը և ապահովում են սարքավորման անվտանգ շահագործումը:

4. Արտադրատեսակի մասին ընդհանուր տեղեկություններ

Տվյալ փաստաթուղթը տարածվում է C մոդելի MAGNA1 և MAGNA1 D պոմպերի վրա:

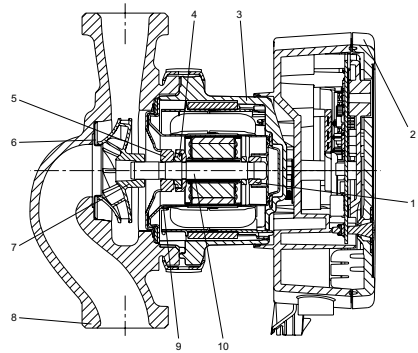
MAGNA1 պոմպերն իրենցից ներկայացնում են շրջանառու պոմպերի համալիր շարք և ունեն ներկառուցված կարգավորման համակարգ, որն ապահովում է պոմպի արտադրողականության և համակարգի փատացի պահանջների միջև համաձայնեցումը: Բազմաթիվ համակարգերում դա հանգեցնում է էներգիայի զգալի խնայմանը, ջերմաստիճանի կարգավորման կապուրների և այլ նման մասերի ստեղծած աղմուկի նվազեցմանը, ինչպես նաև համակարգի կառավարելիության բարելավմանը: Պահանջվող ճնշումումը կարելի է կարգավորել կառավարման պանելի վրա գտնվող կոճակների միջոցով: Պոմպը հասանելի է այլ տարբերակներում՝

- թուջից պատրաստված հոսանուտ մասով,
- չձանգուղվող պողպատից պատրաստված հոսանուտ մասով:

Կատարման բոլոր տարբերակներում՝ կախված մոդելից պոմպը հասանելի է պտուտակավոր և կցաշրթնային միացմամբ, իսկ թուջից պատրաստված հոսանուտ մասով մոդելները հասանելի են նաև միայնակ և զույգ տարբերակով (MAGNA1 D): Պոմպերն ունեն հետևյալ առանձնահատկությունները՝

- Ճնշման համեմատական փոփոխության կառավարման ռեժիմ,
- Ճնշման հաստատուն արժեքով կառավարման ռեժիմ,
- Ֆիքսված պտտման հաճախությամբ կառավարման ռեժիմ,
- Էլեկտրաշարժիչ արտաքին պաշտպանության կարիք չկա,

- Վթարային ազդասարքի ռելեային ելք,
- Թվային մուտք (Մեկնարկ/Շարժական),
- զույգ պոմպերի անլար աշխատանքը ժամանակի հերթականությամբ,
- Ջեռուցման համակարգերում տեղադրվող միայնակ պոմպի համար ջերմամեկուսիչ պատյաններ, որոնք մատակարարվում են պոմպի հետ միասին,
- Կառավարման բլոկի և վերամղվող հեկուկի ջերմաբաժանման շնորհիվ լայն ջերմաստիճանային ընդգրկույթ,
- 16 բար (PN16) առավելագույն աշխատանքային ճնշումով լայն մոդելային շարք,
- Պարզ տեղադրում,
- Էներգասպառման ցածր մակարդակ MAGNA1 սերիայի բոլոր պոմպերը համապատասխանում են EuP 2013 և 2015 պահանջներին,
- Կառավարման ռեժիմի ինդիկացման համար լույսային դաշտեր,
- Աղմուկի ցածր մակարդակ,
- Տեխնիկական սպասարկում չի պահանջում, ունի ծառայության երկար ժամկետ:
- Grundfos Go Remote-ի միացում հետևյալ հնարավորություններով՝
 - ճնշման համեմատական փոփոխության կառավարման ռեժիմի սահմանված արժեքի նշանակում,
 - զույգ պոմպերի վթարային ազդասարքի ռելեային մուտքի աշխատանքի կարգավորում,
 - Նախազգուշացումների և վթարների ազդանշանների վերաբերյալ տեղեկատվության ստացում:



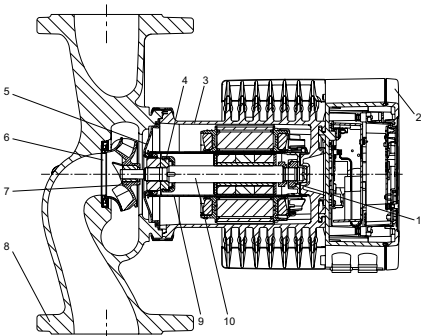
Նկար 2 Կատարում, որտեղ սնուցումը միացված է ներքին շտեկերի միջոցով, ռոտորի պարկույծը պատրաստված է չժանգոտվող պողպատից, միացումը պտտուակավոր է

Լյուբերի մասնագիր

Դիրք	Դետալ	Լյուբ
1	Առանցքակալի արտաքին օղակը	Ալյումինի օքսիդ
2	Կառավարման բլոկ	Պոլիկարբոնատ
3	Ստատորի հենամարմինը	Ալյումին
4	Օղակաձև խցվածքներ և միջադիրներ	EPDM
5	Հենման առանցքակալ	Ալյումինի օքսիդ կամ գրաֆիտ
6	Հենման տափօղակ	Չժանգոտվող պողպատ
7	Ճեղքային խցվածք	Չժանգոտվող պողպատ
8	Գործող անիվ	PES
9	Պոմպի հենամարմին	Թուջ կամ չժանգոտվող պողպատ
10	Ռոտորի պարկույծ	PPS կամ չժանգոտվող պողպատ
		Կերամիկա (կատարում շտեկերային միացմամբ)
		Չժանգոտվող պողպատ (կատարում սեղմակներով միացմամբ)

4.1 Կառուցվածքը

MAGNA1 պոմպերն ունեն հերմետիկ մեկուսացված ռոտոր, այսինքն՝ պոմպը և շարժիչը կազմում են միասնական բլոկ առանց լիտեռի ծակատային խցվածքի: Առանցքակալների համար ըստիկ դերը կատարում է վերամղվող հեկուկը: MAGNA1 պոմպի տեսքը կտրվածքում բերված է 1-ին և 2-րդ նկարներում:



Նկար 1 Կատարում, որտեղ սնուցումն էլեկտրոնային բլոկի ներսում միացված է սեղմակներին, PPS-ից պատրաստված ռոտորի պարկույծով և կցաշուրթային միացմամբ

4.4 Աշխատանքը փակ կապույրով

MAGNA1 պոմպերը կարող են մի քանի օր անվնաս աշխատել կապույրը փակ լինելու և պտտման ցանկացած հաճախության պայմաններում: Էներգիայի ծախսի նվազեցման համար խորհուրդ է տրվում սահմանել պտտման նվազագույն հաճախությանը կառավարման ռեժիմ: Նվազագույն մատուցման վերաբերյալ պահանջները բացակայում են:

*Չի թույլատրվում պոմպի մուտքի և ելքի սողնակների միաժամանակ փակելը:
Վերամղվող հեղուկի և շրջակա միջավայրի ջերմաստիճանները չպետք է գերազանցեն նշված արժեքները:*

Ուշադրություն

5. Փաթեթավորում և տեղափոխում

5.1 Փաթեթավորում

Սարքավորումը ստանալիս ստուգեք փաթեթավորումը և ինքը սարքավորումը՝ որպեսզի պարզեք թե արդյոք չկան վնասվածքներ, որոնք կարող էին հասցվել փոխադրման ընթացքում: Փաթեթավորումը օգտահանելուց առաջ մանրամասն ստուգեք՝ նրա մեջ չեն մնացել արդյոք փաստաթղթեր և մանր մասեր: Եթե ստացված սարքավորումը չի համապատասխանում ձեր պատվերին, ապա դիմեք սարքավորման մատակարարողին:

Եթե սարքավորումը վնասվել է փոխադրման ժամանակ, անմիջապես կապվեք փոխադրող կազմակերպության հետ և տեղեկացրեք սարքավորման մատակարարին: Մատակարարն իրեն իրավունք է վերապահում մանրամասն զննել հնարավոր վնասվածքը: Փաթեթավորման օգտահանման վերաբերյալ տեղեկատվությունը տես *20-րդ բաժնում*: Փաթեթավորման օգտահանման վերաբերյալ տեղեկատվություն:

5.1.1 Արտադրատեսակի ստուգումը

Ստուգեք, որպեսզի լարումը և հաճախականությունը համընկնեն շահագործման վայրում լարման և հաճախականության հետ: Տես Ֆիրմային վահանակը:

5.1.2 Մատակարարման ծավալը

5.1.2.1 Միայնակ պոմպ շտեկերային միացմամբ



TM05 5508 3016

Նկար 5 Միայնակ պոմպ շտեկերային միացմամբ

Տուփի մեջ պարունակվում են հետևյալ բաղադրիչները:

- Պոմպ MAGNA1
- Ջերմամեկուսիչ պատյաններ
- Խցվածքներ
- Համառոտ ձեռնարկը (Quick Guide)
- Անվտանգության տեխնիկայի վերաբերյալ հրահանգներ
- Շտեկեր

5.1.2.2 Զույգ պոմպ շտեկերային միացմամբ



TM06 7222 3016

Նկար 6 Զույգ պոմպ շտեկերային միացմամբ

Տուփի մեջ պարունակվում են հետևյալ բաղադրիչները:

- Պոմպ MAGNA1
- Խցվածքներ
- Համառոտ ձեռնարկը (Quick Guide)
- Անվտանգության տեխնիկայի վերաբերյալ հրահանգներ
- Երկու շտեկեր

5.1.2.3 Միայնակ պոմպ սեղմակային միացմամբ



TM06 7223 3016

Նկար 7 Միայնակ պոմպ սեղմակային միացմամբ

Տուփի մեջ պարունակվում են հետևյալ բաղադրիչները:

- Պոմպ MAGNA1
- Ջերմամեկուսիչ պատյաններ
- Խցվածքներ
- Համառոտ ձեռնարկը (Quick Guide)
- Անվտանգության տեխնիկայի վերաբերյալ հրահանգներ
- Տուփը սեղմակներով և կաբելային կցաշտրպերով

5.1.2.4 Զույգ պոմպ սեղմակային միացմամբ



TM06 7223 3016

Նկար 8 Զույգ պոմպ սեղմակային միացմամբ

Տոպի մեջ պարունակվում են հետևյալ բաղադրիչները:

- Պոմպ MAGNA1
- Խցվածքներ
- Համառոտ ձեռնարկը (Quick Guide)
- Անվտանգության տեխնիկայի վերաբերյալ հրահանգներ
- Երկու տուփերը սեղմակներով և կաբելային կցաշարիչներով

5.2 Տեղափոխում



*Նախագզուշացում
Հարկավոր է հետևել տեղական
նորմերի և կանոնների
սահմանափակումներին՝ ձեռքով
իրականացվող բարձրացման
և բեռնման ու բեռնաթափման
աշխատանքների նկատմամբ:*

Ուշադրություն

*Արգելվում է բարձրացնել
սարքավորումը բռնելով սնուցման
կաբելից:*

Պոմպը հարկավոր է մշտապես բարձրացնել՝ պահելով անմիջապես գլխամասից կամ հովացման թիթեղներից: Տես նկար 9:

Մեծ պոմպերի դեպքում կարող է պահանջվել բեռնամբարձ սարքավորում: Բարձրացման համար տեղավորեք փոկերն ինչպես ցուցադրված է նկար 9-ում:



TM05 5819 3016

Նկար 9 Պոմպի ճիշտ անրացման ձև

Ուշադրություն

*Մի բարձրացրեք պոմպի գլխամասը
կառավարման պահարանից
(պոմպի կարմիր հատված):
Տես նկար 10:*



TM06 7219 3016

Նկար 10 Պոմպի կապման ոչ ճիշտ եղանակ

Սարքավորումը տեղափոխելու վերաբերյալ լրացուցիչ տեղեկատվությունը ներկայացված է Համառոտ ձեռնարկում (Quick Guide):

6. Կիրառման ոլորտ

MAGNA1 պոմպը նախատեսված է ներքոհիշյալ համակարգերում մաքուր, ոչ մածուցիկ, պայթյունասկսող հեղուկների վերամղման համար, որոնք չեն պարունակում պինդ կամ երկարաթել ներառուկներ՝

- ջեռուցման համակարգեր,
 - տաք ջրի շրջանառման համակարգեր,
 - օդի լավորակման և հովացման համակարգեր:
- Բացի այդ, պոմպը կարող է կիրառվել հետևյալ համակարգերում՝
- երկրի ջերմությունն օգտագործող համակարգեր,
 - արևային էներգիայի հիման վրա ջեռուցման համակարգեր:

6.1 Վերամղվող հեղուկներ

MAGNA1 պոմպը կառուցված է $-10\text{ }^{\circ}\text{C}$ -ից մինչև $+110\text{ }^{\circ}\text{C}$ ջերմաստիճանի ջրի շրջանառման համար, ընդհուպ մինչև 16 բար առավելագույն ծնունդ՝ կախված պոմպի մոդելից:

6.1.1 Գլիկոլ

Պոմպը կարող է կիրառվել էթիլենգլիկոլի և ջրի մինչև 50 % լուծույթների վերամղման համար: Էթիլենգլիկոլի լուծույթի օրինակ՝ Առավելագույն մածուցիկությունը՝ 50 սՍտ ~ լուծույթ 50 % ջուր /50 % էթիլենգլիկոլի $-10\text{ }^{\circ}\text{C}$ ջերմաստիճանով: Պոմպի աշխատանքը վերահսկվում է հզորության սահմանափակման գործառնայթի օգնությամբ, որն ապահովում է պաշտպանություն գերբեռնվածություններից:

Գլիկոլի լուծույթների վերամղման ժամանակ վատանում է առավելագույն բնութագիրը, որը կախված է լուծույթի խտությունից/էթիլենգլիկոլից, ինչպես նաև հեղուկի ջերմաստիճանից:

Որպեսզի թույլ չտալ գլիկոլի լուծույթի պարամետրերի փոփոխություն, անհրաժեշտ է վերահսկել հեղուկի ջերմաստիճանը, որը գերազանցում է աշխատանքայինը, նաև անհրաժեշտ է բարձր ջերմաստիճանների ժամանակ կրճատել աշխատանքի տևողությունը: Գլիկոլի լուծույթն ավելացնելուց առաջ համակարգն անհրաժեշտ է մաքրել և լվանալ: Կորոզիայի և կրային նստվածքների գոյացումը թույլ չտալու համար անհրաժեշտ է կանոնավոր կերպով վերահսկել գլիկոլի լուծույթի վիճակը: Էթիլենգլիկոլի լրացուցիչ լուծման համար անհրաժեշտ է հետևել հրահանգներին, որոնք ներկայացված են գլիկոլի մատակարարողի ձեռնարկում:



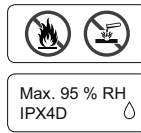
Նախագզուցում Արգելվում է պոմպերի օգտագործումը հրկիզվող հեղուկների, օրինակ՝ դիզելային վառելիքի և բենզինի վերամղման համար:



Նախագզուցում Արգելվում է օգտագործել պոմպը ագրեսիվ հեղուկների, օրինակ՝ թթուների և ծովային ջրի վերամղման համար:

Ջերմակիրի մեջ այնպիսի հավելանյութերի ավելացումը, որոնց խտությունը և/ կամ կինեմատիկական մածուցիկությունը բարձր է ջրի համապատասխան ցուցանիշերից, նվազեցնում է պոմպի արտադրողականությունը:

Ցուցում



TM08 8055 0717

Նկար 11 Վերամղվող հեղուկներ

7. Գործելու սկզբունքը


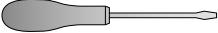
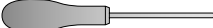
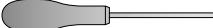

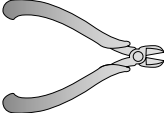

MAGNA1 պոմպերի գործելու սկզբունքը հիմնված է հեղուկի ծննդն բարձրացման վրա, որը հոսում է մուտքային խողովակաձուլից դեպի ելքայինը: Ծննդն ավելացումը տեղի է ունենում պոմպի լիսեռի հետ համատեղված էլեկտրաշարժիչի լիսեռից հեղուկին պտտվող գործող անիվի միջոցով մեխանիկական էներգիայի փոխանցման եղանակով: Հեղուկը հոսում է մուտքից դեպի գործող անիվի կենտրոնական մասը և այնուհետ դրա թիակների երկայնքով: Կենտրոնախույս ուժերի ազդեցության տակ հեղուկի արագությունն ավելանում է, հետևաբար ավելանում է կինետիկ էներգիան, որը փոխակերպվում է ծննդն: Գալարածն խուցը (խխունջ) նախատեսված է գործող անիվի վրայից հեղուկի հավաքման և դեպի ելքի խողովակաձուլը տեղափոխելու համար:

8. Մեխանիկական մասի տեղադրում

8.1 Տեղադրման վայրը

MAGNA1 սերիայի պոմպերը նախատեսված են տարածքներում տեղադրման համար:

8.2 Գործիքները

- 1  0.6 x 3.5
- 2  1.2 x 8.0
- 3  TX10
- 4  TX20
- 5  5.0
- 6 
- 7 

TM05 6472 4712

Նկար 12 խորհուրդ տրվող գործիքները

Դիրք	Գործիքները	Չափը
1	Ուղիղ շիցներով պտուտակիչ	0,6 x 3,5 մմ
2	Ուղիղ շիցներով պտուտակիչ	1,2 x 8,0 մմ
3	Torx շիցով պտուտակիչ	TX10
4	Torx շիցով պտուտակիչ	TX20
5	Վեցանիստ ճակատադարձակ	5,0 մմ
6	Կողակտրիչ	
7	Եղջյուրածև մանեկային դարձակ	Կախված DN չափից

* Տվյալ գործիքները մատակարարվող լրակազմում չեն ներառվել:

8.3 Պոմպի հավաքակցումը

MAGNA1 սերիայում ներառվել են կցաշուրթերով և պարուրակով պոմպերը:

Տեղադրման և շահագործման սույն ձեռնարկը կիրառելի է բոլոր երկու կատարումների համար, սակայն դրանում ներկայացված է կցաշուրթերով պոմպերի ընդհանուր նկարագրությունը:






Տարբերությունների դեպքում պարուրակով կատարումը նկարագրվելու է առանձին:

Պոմպը հարկավոր է տեղադրել այնպես, որպեսզի խուսափել խողովակաշարում առաջացող լարումներից, որոնք կարող են ազդել պոմպի վրա: Կցաշուրթերի կամ պտուտակային միացումների վրա խողովակային միացումների կողմից առավելագույն թույլատրելի ճիգերը և մոմենտները բերված են *2-րդ հավելվածում*:

Պոմպը կարելի է տեղադրել առանց լրացուցիչ հենարանների անմիջապես խողովակաշարի վրա, պայմանով, որ խողովակաշարը պետք է դիմանա նրա քաշին:

Զույգ պոմպերի տեղադրումը իրականացվում է մոնտաժային բարձակի կամ հենասալի օգնությամբ (պոմպի հենամարմնում առկա M12 պարուրակով անցքերից): Էլեկտրաշարժիչի և էլեկտրոնիկայի համապատասխան հովացումն ապահովելու համար պետք է կատարել հետևյալ պահանջները.

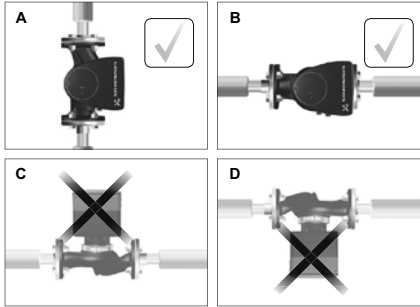
- Պոմպը հարկավոր է տեղադրել այնպես, որպեսզի ապահովվել բավականաչափ հովացումը:
- Շրջակա միջավայրի ջերմաստիճանը չպետք է գերազանցի 40 °C:

Փուլ	Գործողություն	Ցուցադրություն
1	<p>Պոմպի հենամարմնի վրա տեղադրված սլաքները ցույց են տալիս պոմպի միջից անցնող հոսքի ուղղությունը: Հեղուկի հոսքի ուղղությունը կարող է լինել հորիզոնական կամ ուղղահիգ, կախված կառավարման բլոկի դիրքից:</p>	 <p>TM05 5513 3812</p>
2	<p>Փակեք սողնակները և համոզվեք, որ պոմպի տեղադրման ընթացքում համակարգը չի գտնվում ծնշման տակ:</p>	 <p>TM06 8040 0317</p>
3	<p>Տեղադրեք խցարար միջադիրներով պոմպը խողովակաշարի վրա:</p>	 <p>TM05 5515 3812</p>
4	<p>Կցաշտրթերով կատարում. Տեղադրեք հեղյուսները, տափօղակները և պնդօղակները: Հեղյուսների չափսերն ընտրվում են համակարգում ծնշմանը համապատասխան: Տեղեկությունները կցաշտրթային միացման մեջ օգտագործվող հեղյուսների ձգման սոմենտի վերաբերյալ տես Հավելված 2:</p> <p>Կատարում պարուրակով. Ձգեք միացման պնդօղակները:</p>	  <p>TM05 5516 3816</p> <p>TM05 5517 3812</p>

8.3.1 Մոնտաժային դիրքը

Պոմպը մշտապես հարկավոր է տեղադրել այնպես, որպեսզի էլեկտրաշարժիչի լիսեռը տեղակայվի հորիզոնական դիրքում:

- ուղղաձիգ խողովակաշարի վրա պոմպի ճիշտ տեղադրում. Տես նկար 13, դիրք A:
- հորիզոնական խողովակաշարի վրա պոմպի ճիշտ տեղադրում. Տես նկար 13, դիրք B:
- Պոմպը չի թույլատրվում տեղադրել այնպես, որպեսզի էլեկտրաշարժիչի լիսեռը տեղակայվի ուղղաձիգ: Տես նկար 13, դիրք C և D:

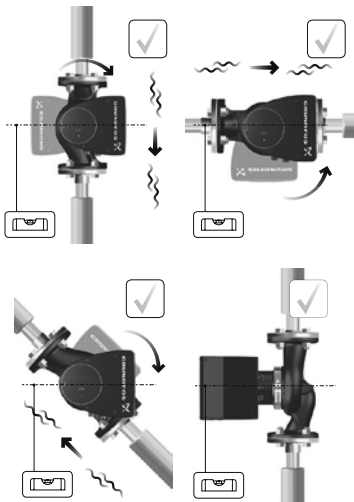


TM05 5516 3016

Քս. 13 Պոմպը տեղադրված է այնպես, որպեսզի էլեկտրաշարժիչի լիսեռը տեղակայվի հորիզոնական դիրքում

8.3.2 Կառավարման բլոկի դիրքը

Բավականաչափ հովացումն ապահովելու համար կառավարման բլոկը պետք է գտնվի հորիզոնական դիրքում, ընդ որում Grundfos-ի պատկերանիշը պետք է տեղակայվի ուղղաձիգ: Տես նկար 14:



TM05 5522 3016

Քս. 14 Պոմպը հորիզոնական դիրքում գտնվող բլոկի հետ միասին

8.3.3 Օդախեռատար

Հորիզոնական խողովակաշարի վրա տեղադրված զույգ պոմպերը կարող են սարքավորվել ավտոմատ օդախեռատարներով (Rp 1/4") պոմպի հենամարմնի վերնի մասում, եթե համակարգում օդախեռատարներ տեղադրված չեն: Տես նկար 15:



TM05 6062 3016

Նկար 15 Ավտոմատ օդախեռատար

8.3.4 Պոմպի գլխամասի դիրքը

Եթե պոմպի գլխամասը հանվել էր մինչև խողովակաշարի վրա պոմպի տեղադրումը, այն պոմպի հենամարմնին ամրացնելու ժամանակ եղեք հատկապես ուշադիր.

1. Տեսողականորեն ստուգեք պոմպի հենամարմնի կենտրոնում շարժական օղակի դիրքը: Տես նկար 16 և 17:
2. Զգուշությամբ իջեցրեք գլխամասը ռոտորի լիսեռի և գործող անիվի հետ միասին պոմպի հենամարմնի մեջ:
3. Համոզվեք, որ պոմպի հենամարմնի մակերեսը և գլխամասի մակերեսը հպվում են, որից հետո ձգեք անուրը: Տես նկար 18:



Նկար 16 հցվածքների ձիշտ հավասարեցրած համակարգ

TM05 6650 3016

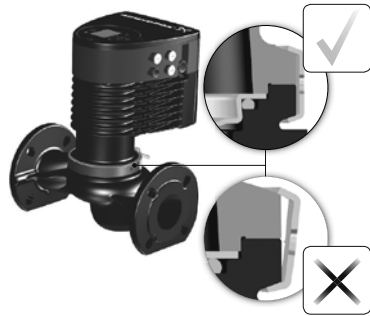


Նկար 17 հցվածքների սխալ հավասարեցրած համակարգ

TM05 6651 3016

Ուշադրություն

Անուրը ձգելուց առաջ համոզվեք, որ նրա դիրքը ձիշտ է: Անուրի սխալ դիրքը հանգեցնելու է պոմպից հոսակրուստների և նրա գլխամասի հիդրավլիկական դետալների վնասմանը: Տես նկար 18:



Նկար 18 Պոմպի հենամարմնի վրա գլխամասի ամրացումը

TM05 5837 3016

8.3.5 Կառավարման բլոկի դիրքի փոփոխություն



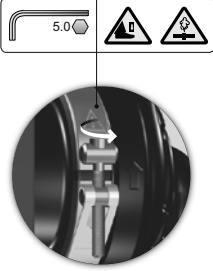


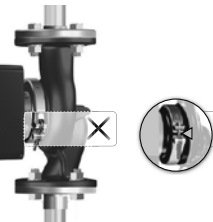
Նախազգուշացում
Պոմպի հենամարմինը և նրա գլխամասը միացնող անուրի վրա գտնվող նախազգուշացման նշանը ցույց է տալիս վնասվածք ստանալու ռիսկի առկայությունը: Առաջացող ռիսկերի ավելի մանրամասն նկարագրությունը տես հաջորդիվ:

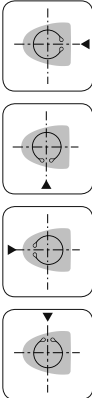
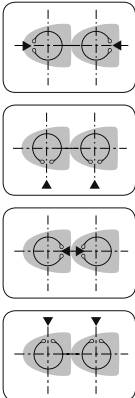
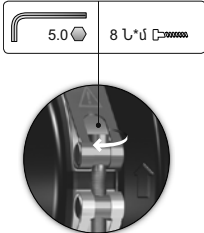



Նախազգուշացում
Անուրի թուլացման ժամանակ թույլ մի տվեք գլխամասի վայր ընկնելը:



Նախազգուշացում
Գոյորշու արտանետման ռիսկ:

Փուլ	Գործողություն	Ցուցադրություն
1	<p>Թուլացնել պոմպի հենամարմինը և գլխամասը միացնող անուրի վրայի պտուտակը:</p> <p>Նախազգուշացում Պտուտակ չափազանց թուլացման ժամանակ պոմպի գլխամասը լրիվ անջատվում է նրա հենամարմնից:</p>	 <p style="text-align: right;">TM05 2867 3016</p>
2	<p>Զգուշությամբ շրջել պոմպի գլխամասը դեպի անհրաժեշտ դիրքը: Եթե պոմպի գլխամասը լքվել է, այն անհրաժեշտ է ազատել, զգուշությամբ հարկաձեղով ռեզինե սալարկանմուծով:</p>	 <p style="text-align: right;">TM05 5526 3016</p>
3	<p>Տեղադրել կառավարման բլոկը հորիզոնական դիրքով այնպես, որպեսզի Grundfos-ի նշանը տեղակայվի ուղղաձիգ դիրքով: Էլեկտրաշարժիչի լիսեռը պետք է տեղակայվի հորիզոնական դիրքով:</p>	 <p style="text-align: right;">TM05 5527 3016</p>
4	<p>Կողմնորոշվելով ստատորի հենամարմնի դրենաժային անցքին, հարմարեցնել անուրի բացակն ինչպես նկարագրված է 4a, 4b փուլերում:</p>	 <p style="text-align: right;">TM05 2870 3016</p>

Փուլ	Գործողություն	Ցուցադրություն
4a	<p>Միայնակ պոմպ. Տեղակայել անուրն այնպես, որպեսզի նրա բացակը լինի ուղղված դեպի սլաքը: Բացակը կարող է տեղակայվել 3, 6, 9 կամ 12 ժամի վրա:</p>	
4b	<p>Զույգ պոմպ. Տեղակայել անուրներն այնպես, որպեսզի նրանցից յուրաքանչյուրի բացակը լինի ուղղված դեպի սլաքները: Յուրաքանչյուր անուրի բացակը կարող է տեղակայվել 3, 6, 9 կամ 12 ժամի վրա:</p>	
5	<p>Տեղադրել անուրը ձգող պտուտակը և ձգել 8 ± 1 Ն*մ ձիգով: Ծանոթագրություն. Հարկավոր չէ ձգել պտուտակը կիրառելով լրացուցիչ ձիգ, եթե անուրից ջուր կամ ջուր-խտուցք է կաթում:</p>	
6	<p>Տեղադրել ջերմամեկուսիչ պատյանները: Ծանոթագրություն. Օդի լավորակման և հովացման համակարգերի պոմպերի համար ջերմամեկուսիչ պատյանները պատվիրվում են առանձին:</p>	

TM05 2918 3016

TM05 2917 3016

TM05 2872 3016

TM05 5529 3016

8.3.6 Պոմպի հենամարմնի և խողովակաշարի մեկուսապատվածք

Որպես ջերմամեկուսիչ պատյանների այլընտրանք պոմպի հենամարմինը և խողովակները կարելի է ծածկել մեկուսիչ նյութով, ինչպես նշված է նկար 19-ում:

Բոլոր կամ կառավարման վահանակը ջերմամեկուսիչ նյութով ծածկել հարկավոր չէ:

Ուշադրություն



TM05 5549 3016



Նախագգուշացում պոմպը պետք է միացված լինի արտաքին անջատիչին, հպակների միջև նվազագույն բացակը՝ 3 մմ բոլոր բևեռներում: Անմիջական շփումի բացակայության ժամանակ որպես հոսանքի հարվածից պաշտպանություն անհրաժեշտ է օգտագործել հողակցման կամ գրոյացման միջոցը: Եթե պոմպը միացած է էլեկտրական կայանքին, որի մեջ էլեկտրական անջատիչը (դեպի հողը հոսակորուստի ժամանակ պաշտպանությունով և լարման վերահսկողությունով շղթայի անջատիչ, դիֆերենցիալ հոսանքի սարք (ՌՅՍ) կամ պաշտպանական անջատման սարք (ՊԱՍ)) օգտագործվում է որպես լրացուցիչ պաշտպանություն, ապա այդ անջատիչը պետք է մակնշված լինի ստորև բերված երկու նշաններից մեկով կամ երկուսով.



Նկար 19 Պոմպի հենամարմնի և խողովակաշարի մեկուսացում

Սարքավորման հավաքակցման վերաբերյալ լրացուցիչ տեղեկատվությունը ներկայացված է Համառոտ ձեռնարկում (Quick Guide):

9. Էլեկտրական սարքավորումների միացումը

Կատարեք էլեկտրական միացումները և տեղադրեք պաշտպանությունը տեղական նորմերին և կանոններին համապատասխան: Համոզվեք նրանում, որ աշխատանքային լարման և հոսանքի համախալակության արժեքները համապատասխանում են ֆիրմային վահանակի վրա նշված տվյալներին:



Նախագգուշացում Սարքի մոնտաժումից առաջ անջատեք էլեկտրական հոսանքը:

- Պոմպը պետք է միացած լինի արտաքին ցանցային անջատիչին:
- Էլեկտրաշարժիչի արտաքին պաշտպանություն չի պահանջվում:
- Էլեկտրաշարժիչն ունի դանդաղ աճող բեռնվածքներից և արգելափակումից ջերմային պաշտպանություն:
- Մնուցումը միացնելուց հետո պոմպի գործարկումը տեղի է ունենում մոտավորապես 5 վայրկյանից:

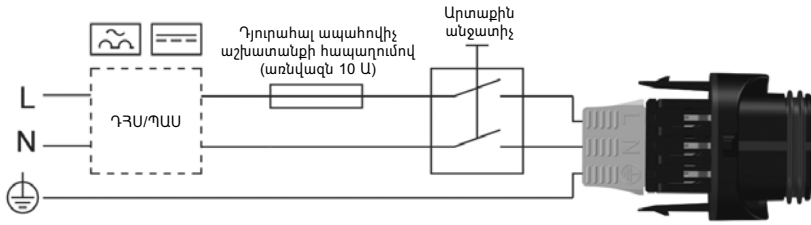
Ծուցում

Մնուցող լարման միացման և անջատման միջոցով պոմպի մեկնարկների և շարժական գերի ջանակը չպետք է գերազանցի 15 րոպեում մեկ անգամը:

9.1 Հոսանքի լարում

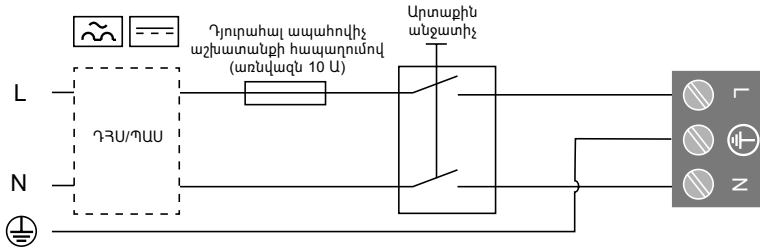
1 x 230 V ± 10 %, 50/60 Հց, պաշտպանիչ հողակցում: Լարման թույլտվածքները ենթադրում են սնուցման ցանցի լարման որոշակի տատանումներ: Լարման թույլտվածքների արժեքները իսկական չեն ֆիրմային վահանակի վրա նշված լարումից տարբերվող լարման տակ պոմպերի աշխատանքի ժամանակ:

9.2 Միացումների սխեմաները



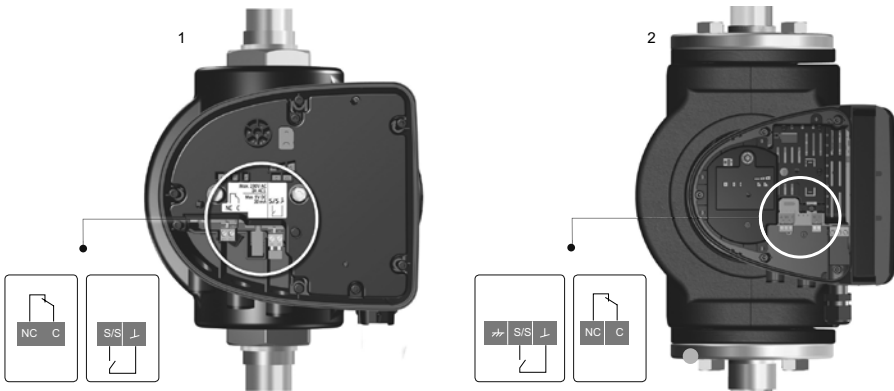
TM05 5277 3016

Նկար 20 Շտեկերային միացման օրինակ արտաքին անջատիչով, ապահովիչով և լրացուցիչ պաշտպանությունով



TM06 8503 0817

Նկար 21 Սեղմակային միացման օրինակ արտաքին անջատիչով, ապահովիչով և լրացուցիչ պաշտպանությունով



TM06 9106 / TM06 8060

Նկար 22 Միացում արտաքին կառավարմանը

Դիրք	Նկարագրություն
1	Շտեկերի միջոցով միացմամբ կատարումներ
2	Սեղմակի միջոցով միացմամբ կատարումներ



Նախազգուշացում
Սնուցման սեղմակներին, NC և C էլեկտրին և մեկնարկ/շարժական մուտքին միացած մալուխները պետք է անջատված լինեն միմյանցից, ինչպես նաև սնուցող ցանցից ուժեղացված մեկուսապատվածքով:

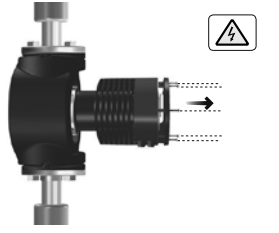
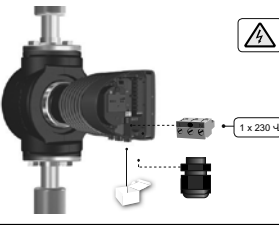
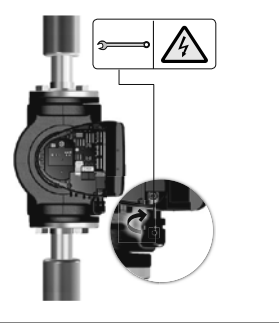
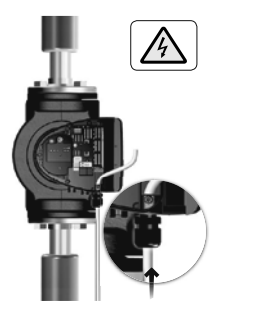
Ապահովիչը պետք է համապատասխանի ֆիրմային վահանակին և տեղական նորմատիվային պահանջներին:
Միացրեք մալուխները տեղական նորմատիվային նորմերի համաձայն:
Մալուխները պետք է ունենան մինչև 75 °C ջերմակայունություն:

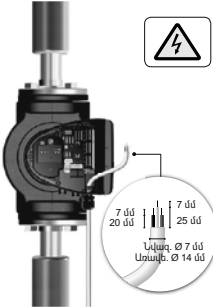
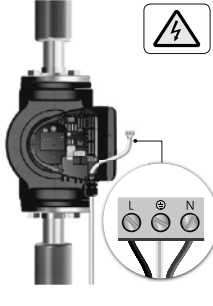

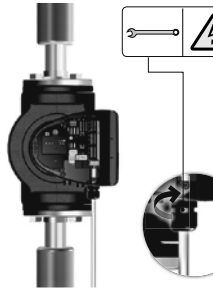
Ուշադրություն

Ուշադրություն

Ուշադրություն

9.3 Միացումը սնուցման աղբյուրին, տարբերակը սեղմակային միացումով

Փուլ	Գործողություն	Ցուցադրություն
1	<p>Կառավարման բլոկի վրայից հանել առջևի կափարիչը: Ծանոթագրություն. Պտուտակները չհանել կափարիչից:</p>	 <p style="text-align: right;">TM05 5530 3016</p>
2	<p>Թղթե փաթեթից հանել շտեկերը և կաբելային ներանցիչը, որոնք ներառված են մատակարարվող լրակազմի մեջ:</p>	 <p style="text-align: right;">TM06 8049 0717</p>
3	<p>Միացնել կաբելային ներանցիչը կառավարման բլոկին:</p>	 <p style="text-align: right;">TM06 8050 0717</p>
4	<p>Անցկացնել ցանցային մալուխը կաբելային ներանցիչի միջից:</p>	 <p style="text-align: right;">TM06 8051 0717</p>

Փուլ	Գործողություն	Ցուցադրություն
5	Հանել մալուխի ջիղերի վրայի մեկուսապատվածքն ինչպես ցուցադրված է նկարի վրա:	
6	Միացնել ցանցային մալուխի ջիղերը ցանցային շտեկերին:	
7	Տեղադրել ցանցային շտեկերը պոմպի կառավարման բլոկի համապատասխան բոլնի մեջ:	
8	Զգել կաբելային ներանցիչը: Տեղադրել առջևի կապարիչն իր տեղը:	

TM06 8052 0717

TM06 8053 0717

TM06 8054 0717

TM06 8061 0717

9.4 Միացումը սնուցման աղբյուրին, տարբերակը շտեկերային միացումով

Շտեկերի հավաքակցում:

Փուլ	Գործողություն	Ցուցադրություն
1	Տեղադրել կաբելային ներանցիչը և շտեկերի կափարիչը կաբելի վրա: Հանել մալուխի ջիղերի վրայի մեկուսապատվածքն ինչպես ցուցադրված է նկարի վրա:	
2	Միացնել ցանցային մալուխի ջիղերը ցանցային շտեկերին:	
3	Ծռել մալուխն այնպես, որպեսզի նրա ջիղերն ուղղվեն դեպի վերև:	
4	Քաշելով հանել տեղադրման թիթեղը և դնել նետել:	
5	Սեղմել շտեկերի կափարիչը մինչև մատնագարկի ձայնը լսելը, ձգելով այն ցանցային շտեկերի վրա:	


TM05 5538 3812

TM05 5539 3812


TM05 5540 3812

TM05 5541 3812

TM05 5542 3812


Փուլ	Գործողություն	Ցուցադրություն
6	Զգել ցանցային շտեկերի վրայի կաբելային ագույցը:	

TM05 5543 3812

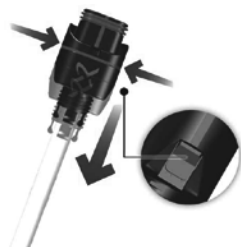
7	Տեղադրել ցանցային շտեկերը պոմպի կառավարման բլոկի համապատասխան բույնի մեջ:	
---	---	---

TM05 5544 3812

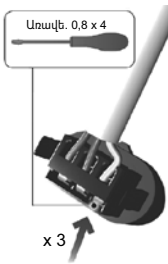
Շտեկերի քանդում

Փուլ	Գործողություն	Ցուցադրություն
1	Թուլացնել կաբելային ներանցիչը և տեղաշարժել շտեկերի վրայից:	


TM05 5545 3812

2	Հանել շտեկերի կափարիչը սեղմելով նրա վրա երկու կողմերից:	
---	---	---

TM05 5546 3812

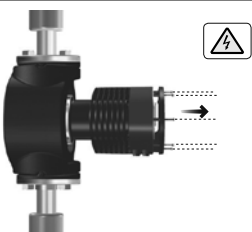

Փուլ	Գործողություն	Ցուցադրություն
3	Թուլացնել մալուխի ջիղերը մեկ առ մեկ, զգուշությամբ սեղմելով պտուտակիչով կոնտակտային սեղմակի վրա:	

TM05 5547 38 12

4	Այժմ մալուխը հանված է ցանցային խրոցակից:	
---	--	---

TM05 5546 38 12

9.5 Միացումը թվային մուտքին

Փուլ	Գործողություն	Ցուցադրություն
1	Կառավարման բլոկի վրայից հանել առջևի կափարիչը: Ծանոթագրություն. Չհանել պտուտակները կափարիչի միջից:	
2	Հայտնաբերել թվային մուտքի սեղմակը:	

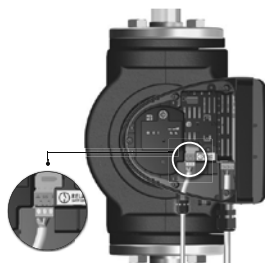
TM05 5530 30 16

TM06 8017 8517 08 17

Փուլ	Գործողություն	Ցուցադրություն
------	---------------	----------------

3

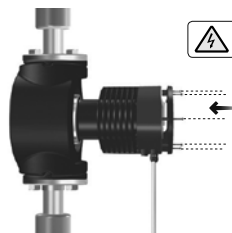
Անցկացնել մալուխը կարելային ներանցիչի միջով (M16) և միացնել մալուխի ջիղերը թվային մուտքի սեղմակներին:
 Տես *Թվային մուտք (մեկնարկ/շարժակառգ) 11.6.1-րդ բաժինը* Մալուխը սեղմակներին միացնելու վերաբերյալ հրահանգներն ուսումնասիրելու համար:



TM06 8516 0817

4

Տեղադրել առջևի կափարիչն իր տեղում:



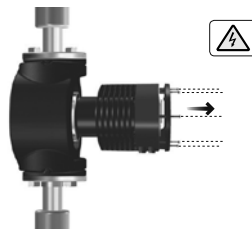
TM06 8069 0717

9.6 Միացում վթարային ազդասարքի ռելեային ելքին

Փուլ	Գործողություն	Ցուցադրություն
------	---------------	----------------

1

Կառավարման բլոկի վրայից հանել առջևի կափարիչը:
Ծանոթագրություն.
 Չհանել պտուտակները կափարիչի միջից:



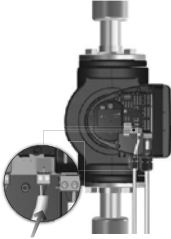

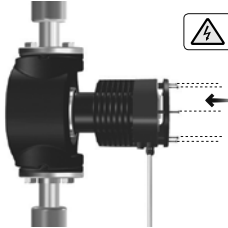
TM05 5530 3016

2

Հայտնաբերել վթարային ազդասարքի ռելեային ելքի կափարիչը և հանել այն:



TM06 8056 0817

Փուլ	Գործողություն	Ցուցադրություն
3	<p>Անցկացնել մալուխը կաբելային ներանցիչի միջով (M16) և միացնել մալուխի ջիղերը վթարային ազդասարքի ռելեային ելքին:</p> <p>Տես <i>Վթարային ազդասարքի ռելեային ելք 11.6.2-րդ բաժինը</i>՝ մալուխի սեղմակներին միացման վերաբերյալ հրահանգներն ուսումնասիրելու համար:</p>	 <p style="text-align: right;">TM06 8057 0817</p>
4	<p>Տեղադրել վթարային ազդասարքի ռելեային ելքի կափարիչն իր տեղում:</p>	 <p style="text-align: right;">TM06 8059 0717</p>
5	<p>Տեղադրել առջևի կափարիչն իր տեղում:</p>	 <p style="text-align: right;">TM06 8059 0717</p>

Էլեկտրական սարքավորումների միացման վերաբերյալ լրացուցիչ տեղեկատվությունը ներկայացված է Համառոտ ձեռնարկում (Quick Guide):








10. Հանձնում շահագործմանը

Արտադրող գործարանում ամբողջ արտադրանքն անցնում է ընդունման-հանձնման փորձարկումներ: Տեղադրման վայրում լրացուցիչ փորձարկումներ անցկացնելու անհրաժեշտություն չկա: Պոմպն ինքնուրույն օդափոխվում է համակարգի մեջ, միևնույն ժամանակ օդը հարկավոր է հեռացնել համակարգի ամենաբարձր կետից: Շահագործման հանձնելուց առաջ, համակարգը պետք է լցվի աշխատանքային հեղուկով և նրա միջից պետք է հեռացվի օդը: Պոմպի մուտքի վրա անհրաժեշտ է ապահովել պահանջվող ծնշումը: Տես բաժին *Տեխնիկական տվյալներ 15-րդ բաժինը*:

Ուշադրություն

Սնուցող լարման միացման և անջատման միջոցով պոմպի մեկնարկների և շարժական գերիքանակը չպետք է գերազանցի 1 ժամում չորս անգամը:

10.1 Միայնակ պոմպ

Փուլ	Գործողություն	Ցուցադրություն
1	<p>Միացնել սնուցումը պոմպին:</p> <p>Միացնելուց հետո պոմպը սկսում է աշխատել մոտավորապես 5 վայրկյանից:</p>	 <div data-bbox="824 177 953 233" style="border: 1px solid black; padding: 2px; width: fit-content; margin: 5px auto;"> $1 \times 230 \text{ V} \pm 10 \%$ $\sim 50/60 \text{ Հգ} \oplus$ </div> <div data-bbox="824 248 953 408" style="border: 1px solid black; padding: 2px; width: fit-content; margin: 5px auto;"> <p style="text-align: center;">1 / On</p>  <p style="text-align: center;">0 / Off</p> </div> <p style="text-align: right; font-size: small;">TM07 0033 3917</p>
2	<p>Կառավարման վահանն առաջին մեկնարկի ժամանակ:</p>	  <p style="text-align: right; font-size: small;">TM05 5551 3016</p>
3	<p>Պոմպի գործարանային կարգավորումներում տրված է ձնշման համեմատական փոփոխության կառավարման ռեժիմի կորը ձնշման միջին արժեքով:</p> <p>Կոճակի օգնությամբ ընտրել կառավարման ռեժիմն ըստ կիրառման : Տես <i>Շահագործում 11-րդ բաժինը</i>:</p>	  <p style="text-align: right; font-size: small;">TM05 5551 3016</p>

10.2 Զույգ պոմպ

Ցուցում *Համոզվեք, որ երկու գլխամասերն էլ միացած են:*

Զույգ պոմպերի գլխամասերը մեկ գույգի են միավորվել գործարանում: Էլեկտրական սնուցումը միացնելուց հետո գլխամասերը կապ կհաստատեն 5 վայրկյանի ընթացքում: Եթե մի գլխամասն անջատված է, ապա կառավարման պանելի վիճակի ցուցիչը կմիանա դեղին գույնով, հաղորդելով նախազգուշացում 77: Տես *Անսարքությունների հայտնաբերում և վերացում 16-րդ բաժինը*:

Այդպիսի իրավիճակում անջատված գլխամասի էլեկտրասնուցումը կրկին միացնելուց հետո կապը կվերականգնվի, իսկ նախազգուշացումը կանջատվի: Զույգ պոմպի սարքաբերման վերաբերյալ լրացուցիչ տեղեկատվություն ստանալու համար տես *Թվային մուտք մեկնարկ/շարժականգ 11.6.1-րդ բաժինը* և *Զույգ պոմպի աշխատանք 11.6.3-րդ բաժինը*:

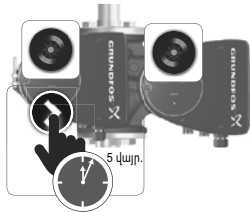
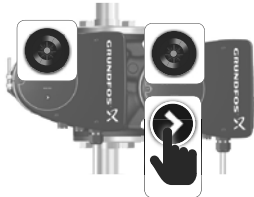
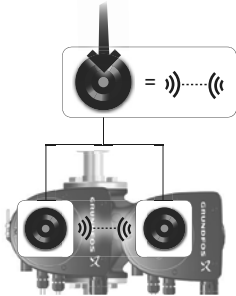
10.3 Զույգ պոմպերի գլխամասերի զույգի մեջ միավորումը և առանձնացումը

Տվյալ բաժնում բերված է զույգ պոմպերի գլխամասերի զույգի մեջ միավորման և առանձնացման մասին տեղեկատվությունը:

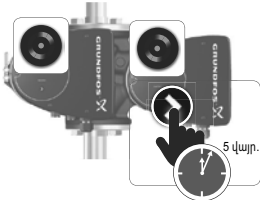
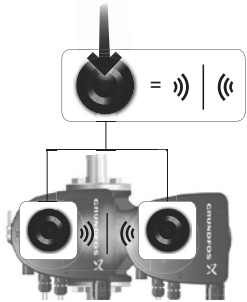
Ուշադրություն *Գլխամասերը զույգի մեջ միավորելուց հետո հարկավոր է սպասել 10 վայրկյան մինչև առանձնացնելը:*

10.3.1 Գլխամասերի միավորումը զույգերի

Ուշադրություն *Գլխավոր գլխամասն այն է, որից գործարկվել էր միավորման գործընթացը:*

Փուլ	Գործողություն	Ցուցադրություն
1	Սեղմել և 5 վայրկյանի ընթացքում սեղմած պահել գլխավոր գլխամասի կառավարման պանելի վրա գտնվող կոճակը: Grundfos Eye ցուցասարքի վիճակի ցուցիչի կենտրոնը կսկսի թարթել երկու գլխամասերի կառավարման պանելների վրա:	 <p style="text-align: right;">TM06 8524 1017</p>
2	Սեղմել օժանդակ գլխամասի կառավարման պանելի վրա գտնվող կոճակը:	 <p style="text-align: right;">TM06 8525 1017</p>
3	Grundfos Eye ցուցասարքի վիճակի ցուցիչի կենտրոնը կսկսի վառվել անընդմեջ երկու գլխամասերի կառավարման պանելների վրա: Գլխամասերն այժմ միավորված են զույգի:	 <p style="text-align: right;">TM06 8527 1017</p>

10.3.2 Գլխամասերի առանձնացումը

Փուլ	Գործողություն	Ցուցադրություն
1	Սեղմել և 5 վայրկյանի ընթացքում սեղմած պահել ցանկացած գլխամասի կառավարման պանելի վրա գտնվող կոճակը:	
2	Grundfos Eye ցուցասարքի վիճակի ցուցիչի կետերունը կհանգչի: Գլխամասերի միջև կապն անջատված է:	

Շահագործման հանձնելու վերաբերյալ լրացուցիչ տեղեկատվությունը ներկայացված է Համառոտ ձեռնարկում (Quick Guide):

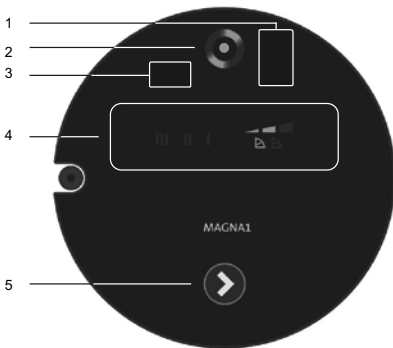
11. Շահագործումը

Շահագործման պայմանները ներկայացված են Տեխնիկական տվյալներ 15-րդ բաժնում:

11.1 Կառավարման վահան



Նախազգուշացում
Արվածքներից խուսափելու համար կարելի է դիպչել միայն կառավարման պանելին:



TM06 9078 3617

Պոմպի կառավարման պանելը կազմված է հետևյալ տարրերից՝

Դիրք	Նկարագրություն
1	Grundfos GO-ի հետ կապի համար նախատեսված ինֆրակարմիր ընդունիչ: Կատարում էլեկտրասնուցման շտեկերային միացմամբ:
2	Grundfos Eye վիճակի ցուցասարք: Տես <i>Grundfos Eye վիճակի ցուցասարք 16.1-րդ բաժինը</i> :
3	Grundfos GO-ի հետ կապի համար նախատեսված ինֆրակարմիր ընդունիչ: Կատարում էլեկտրասնուցման սեղմակների միջոցով միացմամբ:
4	Լույսային դաշտեր, որոնք արտապատկերում են պոմպի ընթացիկ կառավարման ռեժիմը:
5	Պոմպի կառավարման ռեժիմի ընտրության կոճակ:

Նկար 23 Կառավարման պանել

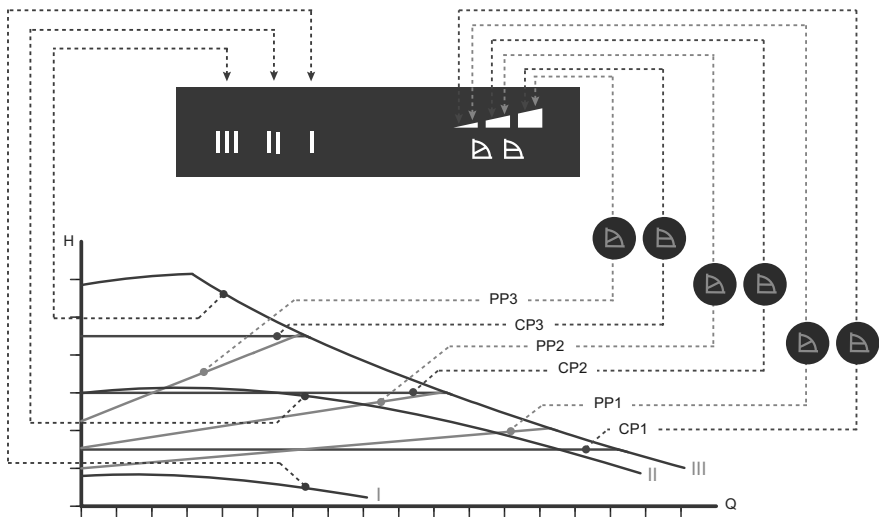
11.2 Կառավարման ռեժիմի ընտրություն

Պոմպի ունի կառավարման 9 ռեժիմ: Կառավարման ռեժիմի ընտրությունն իրականացվում է կառավարման պանելի վրա գտնվող կոճակը սեղմելով, տես նկար 23, դիրք 5: Կառավարման ընտրված ռեժիմը արտապատկերվում է կառավարման պանելի վրայի լույսային դաշտերի օգնությամբ:

Կոճակի սեղմումների թիվը	Ակտիվ լույսային դաշտեր	Կառավարման ռեժիմ
0		Ճնշման համեմատական փոփոխության կառավարման ռեժիմը PP2 ճնշման միջին արժեքով (գործարանային սարքաբերում)
1		Ճնշման համեմատական փոփոխության կառավարման ռեժիմը PP3 ճնշման առավելագույն արժեքով
2		Կառավարման ռեժիմը ճնշման CP1 նվազագույն հաստատուն արժեքով

Կոճակի սեղմումների թիվը	Ակտիվ լույսային դաշտեր	Կառավարման ռեժիմ
3		Կառավարման ռեժիմը ճնշման CP1 նվազագույն հաստատուն արժեքով
4		Ճնշման CP3 առավելագույն հաստատուն արժեքով կառավարման ռեժիմ
5		Կառավարման ռեժիմը III պտտման ֆիքսված հաճախության ժամանակ
6		Կառավարման ռեժիմը II պտտման ֆիքսված հաճախության ժամանակ
7		Կառավարման ռեժիմը I պտտման ֆիքսված հաճախության ժամանակ
8		Ճնշման համեմատական փոփոխության կառավարման ռեժիմը PP1 ճնշման նվազագույն արժեքով

11.3 Կառավարման ռեժիմների համառոտ նկարագրություն



Նկար 24 Պոմպի կառավարման ռեժիմները կախված աշխատանքային բնութագրերից

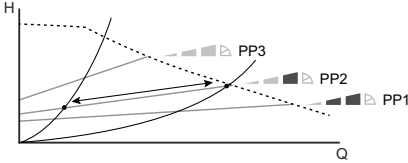
Սարքաբերում	Պոմպի բնութագրերի կորը	Ֆունկցիոնալ նշանակությունը
PP1	Ճնշման համեմատական կառավարման ռեժիմի կորը ճնշման նվազագույն արժեքով	Պոմպի աշխատանքային կետը տեղափոխվելու է վերև և ներքև ըստ ճնշման համեմատական կառավարման ռեժիմի ճնշման նվազագույն արժեքով կորի՝ կախված համակարգում պահանջվող ճնշումից: Ճնշամղում (ճնշում) ընկնում է համակարգում պահանջվող ծախսի նվազելու ժամանակ և բարձրանում է դրա ավելացման ժամանակ:
PP2	Ճնշման համեմատական կառավարման ռեժիմի կորը ճնշման միջին արժեքով	Պոմպի աշխատանքային կետը տեղափոխվելու է վերև և ներքև ըստ ճնշման համեմատական կառավարման ռեժիմի ճնշման միջին արժեքով կորի՝ կախված համակարգում պահանջվող ճնշումից: Ճնշամղում (ճնշում) ընկնում է համակարգում պահանջվող ծախսի նվազելու ժամանակ և բարձրանում է դրա ավելացման ժամանակ:
PP3	Ճնշման համեմատական կառավարման ռեժիմի կորը ճնշման առավելագույն արժեքով	Պոմպի աշխատանքային կետը տեղափոխվելու է վերև և ներքև ըստ ճնշման համեմատական կառավարման ռեժիմի ճնշման առավելագույն արժեքով կորի՝ կախված համակարգում պահանջվող ճնշումից: Ճնշամղում (ճնշում) ընկնում է համակարգում պահանջվող ծախսի նվազելու ժամանակ և բարձրանում է դրա ավելացման ժամանակ:
CP1	Ճնշման համեմատական կառավարման ռեժիմի կորը ճնշման նվազագույն հաստատուն արժեքով	Պոմպի աշխատանքային կետը հեռանալու է և մոտենալու է ըստ ճնշման համեմատական կառավարման ռեժիմի ճնշման նվազագույն հաստատուն արժեքով կորի՝ կախված համակարգում պահանջվող ճնշումից: Ճնշամղում (ճնշում) մնում է հաստատուն անկախ համակարգում պահանջվող ծախսի:
CP2	Ճնշման կառավարման ռեժիմի կորը ճնշման միջին հաստատուն արժեքով	Պոմպի աշխատանքային կետը հեռանալու է և մոտենալու է ըստ ճնշման համեմատական կառավարման ռեժիմի ճնշման միջին հաստատուն արժեքով կորի՝ կախված համակարգում պահանջվող ճնշումից: Ճնշամղում (ճնշում) մնում է հաստատուն անկախ համակարգում պահանջվող ծախսի:
CP3	Ճնշման կառավարման ռեժիմի կորը ճնշման առավելագույն հաստատուն արժեքով	Պոմպի աշխատանքային կետը հեռանալու է և մոտենալու է ըստ ճնշման համեմատական կառավարման ռեժիմի ճնշման առավելագույն հաստատուն արժեքով կորի՝ կախված համակարգում պահանջվող ճնշումից: Ճնշամղում (ճնշում) մնում է հաստատուն անկախ համակարգում պահանջվող ծախսի:
III	Կառավարման ռեժիմի կորը պտտման ֆիքսված III հաճախության ժամանակ	Պոմպն աշխատում է ըստ բնութագրի մեկ հաստատուն կորի, այսինքն՝ պտտման հաստատուն հաճախությամբ: Պտտման III հաճախությունը համապատասխանում է առավելագույն աշխատանքային բնութագրին՝ շահագործման ցանկացած պայմաններում: Պոմպի միջից օդն արագ հեռացնելու համար պոմպի պտտման հաճախությունը կարծ ժամանակով տեղադրեք III-ի վրա:
II	Կառավարման ռեժիմի կորը պտտման ֆիքսված II հաճախության ժամանակ	Պոմպն աշխատում է ըստ բնութագրի մեկ հաստատուն կորի, այսինքն՝ պտտման հաստատուն հաճախությամբ: Պտտման II հաճախությունը համապատասխանում է միջին աշխատանքային բնութագրին՝ շահագործման ցանկացած պայմաններում:
I	Կառավարման ռեժիմի կորը պտտման ֆիքսված I հաճախության ժամանակ	Պոմպն աշխատում է ըստ բնութագրի մեկ հաստատուն կորի, այսինքն՝ պտտման հաստատուն հաճախությամբ: Պտտման I հաճախությունը համապատասխանում է միջին աշխատանքային բնութագրին՝ շահագործման ցանկացած պայմաններում:

Ցուցում

Կառավարման ռեժիմի գործարանային սարքաբերումը՝ ճնշման համեմատական փոփոխության կառավարման ռեժիմը PP2 ճնշման միջին արժեքով:

11.3.1 Ճնշման համեմատական փոփոխության կառավարման ռեժիմ (PP1, PP2, PP3)

Ճնշման համեմատական փոփոխության կառավարման ռեժիմը կարգավորում է պոմպի արտադրողականությունը, հաշվի առնելով համակարգում պահանջվող ծախսը, աշխատանքային բնութագրի ընտրված PP1, PP2, PP3 կորի սահմաններում:
Տես նկար 25-ը, որտեղ ընտրված է PP2 ռեժիմը:



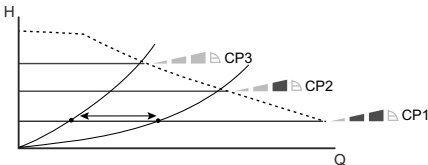
TM05 5556 3812

Նկար 25 Ճնշման համեմատական փոփոխության ռեժիմի երեք կորերը

Ճնշման համեմատական փոփոխության կառավարման համապատասխանող ռեժիմի ընտրությունը կախված է համակարգի պարամետրերից և պահանջվող ծախսից: Տես *Ռեժիմի ընտրության վերաբերյալ խորհուրդներ 11.4-րդ բաժինը*:

11.3.2 Կառավարման ռեժիմ ճնշման հաստատուն արժեքով (CP1, CP2, CP3)

Ճնշման հաստատուն արժեքով կառավարման ռեժիմը կարգավորում է պոմպի արտադրողականությունը, հաշվի առնելով համակարգում պահանջվող ծախսը, աշխատանքային բնութագրի ընտրված PP1, PP2, PP3 կորի սահմաններում: Տես նկար 26-ը, որտեղ ընտրված է PP1 ռեժիմը:



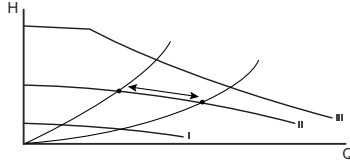
TM05 5556 3812

Նկար 26 Ճնշման հաստատուն արժեքով կառավարման ռեժիմի երեք կորեր

Ճնշման հաստատուն արժեքով կառավարման հարմար ռեժիմի ընտրությունը կախված է համակարգի պարամետրերից և պահանջվող ծախսից: Տես *Ռեժիմի ընտրության վերաբերյալ խորհուրդներ 11.4-րդ բաժինը*:

11.3.3 Կառավարման ռեժիմը պտտման ֆիքսված հաճախության ժամանակ (I, II, III)

Կառավարման տվյալ ռեժիմում պոմպն աշխատում է պտտման ֆիքսված հաճախությամբ անկախ համակարգում պահանջվող ծախսից: Պոմպն աշխատում է աշխատանքային բնութագրի ընտրված I, II, III կորի սահմաններում Տես նկար 27-ը, որտեղ ընտրված է ռեժիմ II-ը:

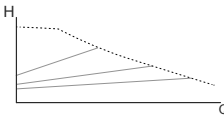
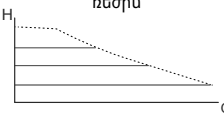


TM05 5557 3812

Նկար 27 Պտտման ֆիքսված հաճախության ժամանակ կառավարման երեք ռեժիմներ

Ճնշման հաստատուն արժեքով կառավարման հարմար ռեժիմի ընտրությունը կախված է համակարգի պարամետրերից և պահանջվող ծախսից: Տես *Ռեժիմի ընտրության վերաբերյալ խորհուրդներ 11.4-րդ բաժինը*:

11.4 Կառավարման ռեժիմի ընտրության վերաբերյալ խորհուրդներ

Համակարգերի տեսակներ	Կառավարման խորհուրդ տրվող ռեժիմ
<p>Ճնշման համեմատաբար բարձր կորուստ ունեցող համակարգերում՝ բաշխիչ խողովակաշարերում և օդի լավորակման և հովացման համակարգերում:</p> <ul style="list-style-type: none"> • Ջեռուցման երկխողովակ համակարգեր ջերմապահպանիչ կապույրներով և՝ <ul style="list-style-type: none"> - մեծ երկարության բաշխիչ խողովակաշարերով, ուժեղ դրոսելացվող հավասարակշռման կապույրներով, ճնշման տատանման կարգավորիչներով, - համակարգի առանձին տարրերում ճնշման զգալի կորուստով, որը որոշում է ջրի ընդհանուր ծախսը (օրինակ՝ տաքացման կաթսայում, ջերմափոխանակիչում բաշխիչ խողովակաշարում մինչև առաջնային կոնտուրը): • Առաջնային կոնտուրի պոմպերը առաջնային կոնտուրում ճնշման զգալի անկմամբ համակարգերում: • Օդի լավորակման համակարգեր՝ <ul style="list-style-type: none"> - ջերմափոխանակիչներով (ֆանքոյլների), - հովացնող ռադիատորների, - այլ հովացնող մակերեսներով: 	<p>Ճնշման համեմատական փոփոխության կառավարման ռեժիմ</p> 
<p>Բաշխիչ խողովակաշարերում ճնշման համեմատաբար փոքր կորուստներով համակարգերի մեջ:</p> <ul style="list-style-type: none"> • Ջեռուցման երկխողովակ համակարգեր ջերմապահպանիչ կապույրներով. <ul style="list-style-type: none"> - որոնք հաշվարկված են բնական շրջանառության համար, - համակարգի տարբեր տարրերում ճնշման փոքր կորուստներով, որոնք որոշում են ջրի ընդհանուր ծախսը (օրինակ՝ տաքացման կաթսայում, ջերմափոխանակիչում ր բաշխիչ խողովակաշարում մինչև առաջնային կոնտուրը), - մատուցող և հակադարձ խողովակաշարերի միջև ջերմաստիճանի մեծ տարբերությամբ (օրինակ՝ կենտրոնական ջերմամատակարարումը): • «Ջերմ հատակ» սիստեմի ջեռուցման համակարգեր ջերմակարգավորող կապույրներով: • Միախողովակ ջեռուցման համակարգեր խողովակաշարի ջերմակարգավորող կապույրներով կամ հավասարակշռող կապույրներով: • Առաջնային կոնտուրի պոմպերը առաջնային կոնտուրում ճնշման փոքր կորուստով համակարգերում: 	<p>Ճնշման հաստատուն արժեքով կառավարման ռեժիմ</p> 
<p>Պոմպը նաև կարող է փոխարկվել շահագործման համապատասխանաբար առավելագույն կամ նվազագույն բնութագրով ռեժիմի, այսինքն ռեժիմի, որը համանման է չկարգավորվող պոմպի ռեժիմին.</p> <ul style="list-style-type: none"> • Աշխատանքի ռեժիմը առավելագույն բնութագրով հարկավոր է ընտրել այն ժամանակահատվածում, երբ անհրաժեշտ է առավելագույն ծախս: Այդպիսի աշխատանքային ռեժիմն օրինակ՝ կարող է կիրառվել տնտեսական-խմելու համակարգերում տաք ջրամատակարարման առաջնայնության ռեժիմով: • Նվազագույն բնութագրով աշխատանքային ռեժիմը հարկավոր է ընտրել այնպիսի ժամանակահատվածներում, երբ անհրաժեշտ է նվազագույն ծախս: 	<p>Ֆիքսված պոմպի համախոսյալ կառավարման ռեժիմ</p> 

11.5 Grundfos GO Remote-ի միացումը պոմպին

MAGNA1 մեկական պոմպերն ունեն ինֆրակարմիր ընդգրկություն (IR) կապի միջոցով Grundfos GO Remote-ի հետ միացման հնարավորություն:

MAGNA1 D զույգ պոմպերն ունեն Grundfos GO Remote-ի հետ միացման հնարավորություն ինչպես ինֆրակարմիր ընդգրկություն (IR) կապի, այնպես էլ ռադիոկապի օգնությամբ:

11.5.1 Նախապատրաստում Grundfos GO Remote-ի հետ միացմանը

MAGNA1 պոմպի հետ Grundfos GO Remote-ի համատեղ օգտագործման համար համոզվեք հետևյալ պայմանների կատարման մեջ.

- ԻԿ ընդգրկություն կապի համար՝ Grundfos GO մոդուլի առկայություն, որը հասանելի է որպես լրակազմի բաղադրիչ: Տես բաժին 17: *Լրակազմի բաղադրիչներ:*
- Սմարթ սարքի վրա տեղադրված Grundfos GO Remote հավելված: Հասանելի Apple App Store-ում Google Play-ում:

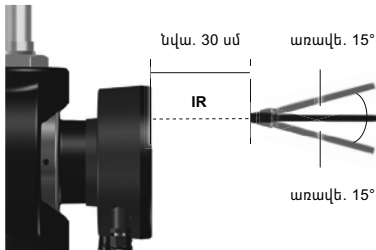
11.5.2 Միացում Grundfos GO Remote-ին

Grundfos GO Remote-ին միացման համար անհրաժեշտ է կատարել հետևյալը.

1. ԻԿ ընդգրկույթյուն կա,ի համար. Միացնել Grundfos GO մոդուլը սմարթ սարքին: Տես տեղադրման և շահագործման առանձին ձեռնարկները:
2. Գործի դնել Grundfos GO հավելվածը և ընտրել կապի անհրաժեշտ ռեժիմը, ԻԿ կամ ռադիո, կախված օգտագործվող պոմպի տեսակից և կապի եղանակից: ԻԿ ընդգրկույթյուն կապի համար. Ուղղել Grundfos GO մոդուլը Grundfos Eye աշխատանքի ցուցիչից դեպի ձախ կամ դեպի աջ՝ կախված օգտագործվող պոմպի կատարումից, տես նակար 28:



TM06 9081



TM06 7663

Նկար 28 MAGNA1-ին Grundfos GO-ի միացումը օպտիկական կապի միջոցով ևնֆրակարմիր ընդգրկույթյուն

11.5.3 Grundfos GO Remote-ի օգտագործումը



TM06 8584 0817

Նկար 29 Տեղեկատվական պանել Grundfos GO Remote

Դիրք	Նկարագրություն
1	Տեղեկատվություն միացված սարքավորումների մասին
2	Grundfos Eye ցուցիչ, որը ցուցադրում է պոմպի ընթացիկ վիճակը
3	Չույգ պոմպ. Ցույց է տալիս, թե որ գլխամասին է կատարվել միացումը՝ գլխավոր թե օժանդակ: Միայնակ պոմպ. Դատարկ դաշտ
4	Ընթացիկ, չափված ձնշամդում (ձնշում)
5	Պոմպի էներգասպառումը
6	Գլխավոր ցանկ

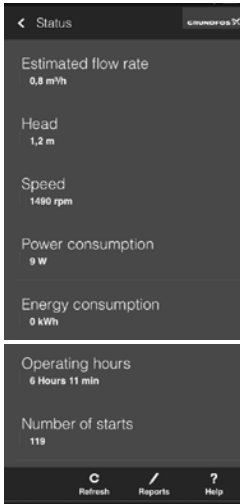
7. Անջատել. Grundfos GO-ի անջատումը պոմպից
Նորացնել. Պոմպի արդիական տեղեկությունների ստացում
Չաշվետվություններ. Պոմպի ընթացիկ վիճակի վերաբերյալ հաշվետվություն ստեղծող, կարգավորումներով գործառույթ
Օգնություն. Հավելվածի օգտագործման ձեռնարկ

Ցուցում

Չույգ պոմպին Grundfos GO-ի միացումից առաջ Grundfos Eye-ի վիճակի ցուցիչն արտապատկերելու է ամբողջ համակարգի, այլ ոչ թե առանձին գլխամասի վիճակը:

11.5.4 Ցանկ ,Վիճակե

,Վիճակե ցանկում ներկայացված են պոմպի ընթացիկ վիճակի մասին արդիական տեղեկություններ: Այդ ցանկ մուտք գործելու համար պոմպին միացրեք Grundfos GO-ն և ընտրեք ցանկի՝ ,Վիճակե կետը:



- 1 —
- 2 —
- 3 —

status menu 1 / status menu 2

Սկար 30 Ցանկ ,Վիճակե

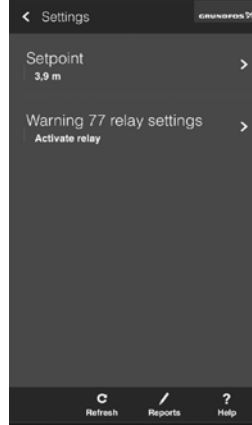
Դիրք	Սկարագրություն
1	Էլեկտրաէներգիայի գումարային ծախսերը: Այդ պարամետրի հետքերումը հնարավոր չէ
2	Վշխատանքի գումարային ժամկետը: Այդ պարամետրի հետքերումը հնարավոր չէ
3	Տեղադրումից հետո պոմպի գործարկումների գումարային քանակը

11.5.5 Ցանկ ,Կարգավորումներե

,Կարգավորումներե ցանկը տրամադրում է հետևյալ հնարավորությունները.

- Ճնշման համեմատական փոփոխության կառավարման ռեժիմի կարգավորման, տես *Ճնշման համեմատական փոփոխության կառավարման ռեժիմի կարգավորումը Grundfos GO-ի օգնությամբ 11.5.7-րդ բաժին:*

- ,Նախագոյաջումներ 77ե ռելեի կարգավորում, տես բաժին *Վթարային ազդասարքի ռելեային Միացում/անջատում 16.5.1-րդ բաժին:*

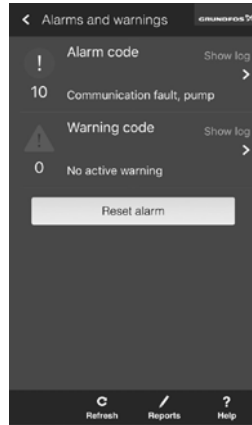


TM06-8583 0817

Սկար 31 Ցանկ ,Կարգավորումներե

11.5.6 Ցանկ ,Վթարներ և նախագոյաջումներե

,Վթարներ և նախագոյաջումներե ցանկում ներկայացված են վթարների ծածկագրերը և նկարագրությունները: Հասանելի է նաև վթարների և նախագոյաջումների պատմությունը:



Alarm_Warning

Սկար 32 Ցանկ ,Վթարներ և նախագոյաջումներե

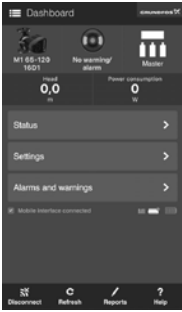
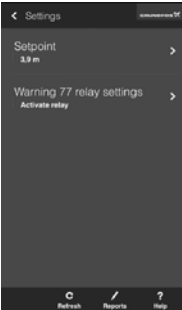

Վթարների և նախագոյաջումների մասին ավելի մանրամասն տեղեկատվությունը տես *16-րդ բաժինը Անսարքությունների հայտնաբերում և վերացում:*


Ցուցում

Այդ ցանկին կարելի է անցնել նաև հավելվածի տեղեկատվական պանելի վրա գտնվող Grundfos Eye-ը սեղմելու միջոցով:

11.5.7 Grundfos GO-ի օգնությամբ ձնշման համեմատական փոփոխության կառավարման ռեժիմի կարգավորում

Ձնշման համեմատական փոփոխության կառավարման ռեժիմի սահմանված արժեքը կարող է նշանակվել Grundfos GO-ի օգնությամբ:

Փուլ	Գործողություն	Ցուցադրություն
1	Grundfos GO ցանկում ընտրել ,Կարգավորումներ կեղծ:	
2	,Կարգավորումներ ցանկում ընտրել ,Սահմանված արժեք կեղծ:	
3	Օգտագործելով էկրանի վերևի աջ անկյունում գտնվող սլաքները կամ շարժելով սահմանված արժեքի սողնակը դեպի վերև/ներքև կարգավորել սահմանված արժեքը: Սեղմել ,OK:	

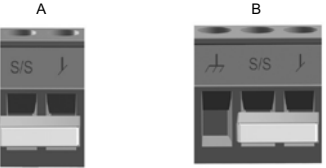
Փուլ	Գործողություն	Ցուցադրություն
4	Grundfos GO Remote-ի միջոցով պոմպի սահմանված արժեքը նշանակվելուց հետո, կառավարման պանելի վրա միանում է ձնշման հավասարաչափ փոփոխության կառավարման ռեժիմի նշանն առանց մակարդակի ինդիկացման:	

11.6 Տվյալների փոխանցում, կառավարում և դիտանցում

MAGNA1 պոմպերը ունեն Թվային մուտք (Մեկնարկ/Շարժական)՝ի միջոցով կառավարման և դիտանցման հնարավորություն, տես *Թվային մուտք (Մեկնարկ/Շարժական)* 11.6.1-րդ և *Վթարային ազդասարքի ռելեային ելք* 11.6.2-րդ բաժինները: Զույգ պոմպերի գլխամասերի միջև անլար կապը թույլ է տալիս հրաժարվել արտաքին կոնտրոլերի օգտագործումից, տես *Զույգ պոմպի աշխատանքը* 11.6.3-րդ բաժինը:

11.6.1 Թվային մուտք (Մեկնարկ/Շարժական)
Թվային մուտքի օգտագործման համար անհրաժեշտ է միացնել մալուխները Մեկնարկ/Շարժական (S/S) սեղմակներին և զանգվածին (L):

Ցուցում
Եթե Մեկնարկ/Շարժական արտաքին փոխարկիչը միացած չէ, հարկավոր է դնել միջակապ Մեկնարկ/Շարժական (S/S) սեղմակների և զանգվածի միջև(L):

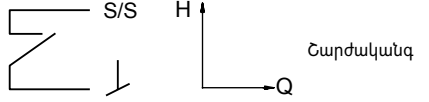
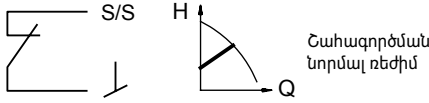


Նկար 33 Թվային մուտք կառավարման բլոկի վրա
A: Կատարում էլեկտրասնուցման շտեկերի միջոցով միացմամբ:
B: Կատարումներ էլեկտրասնուցման սեղմակների միջոցով միացմամբ:

Հպակի նշանը	Գործառույթը
S/S	Մեկնարկ/Շարժական
L	Միացում զանգվածին
↕	Մալուխի պաշտպանիչ պարուտակ

Շտեկերային միացմամբ կատարման համար. Մալուխի պաշտպանիչ պարուտակը միացնել զանգվածին հողակցման հաղորդալարի հետ միասին:

Մեկնարկ/Շարժական



Մեկնարկ/Շարժականը մուտքին մալուխի միացման Հրահանգները տես 9.5-րդ բաժնում: Միացում թվային մուտքին:

Ջույգ պոմպի վրա թվային մուտք

Մուտք Մեկնարկ/Շարժականը աշխատում է համակարգի մակարդակով: Շարժականը ազդանշանը գլխավոր գլխամասին հաղորդվելուց հետո, զույգ պոմպը լրիվ կանջատվի: Թվային մուտքն ակտիվ է միայն գլխավոր գլխամասի վրա, ուստի կարևոր է որոշել թե որ գլխամասն է գլխավորը:



Նկար 34 Գլխավոր գլխամասի նշագիրը ֆիրմային վահանակի վրա (գործարանային նշանակում)

Ուղեգրված նպատակով, թվային մուտքը կարելի է միաժամանակ օգտագործել նաև օժանդակ գլխամասի վրա: Սակայն, քանի դեռ միացրած է գլխավոր գլխամասը, օժանդակ գլխամասի վրայի թվային մուտքը կանտեսվի: Գլխավոր գլխամասի անջատման դեպքում, օժանդակ գլխամասի վրայի թվային մուտքը կակտիվացվի: Գլխավոր գլխամասի միացման ժամանակ կառավարումը վերականգնվում է:

11.6.2 Վթարային ազդասարքի ռելեային ելք

Վթարային ազդասարքի ռելեային ելքը կարող է օգտագործվել որպես կառավարման և դիտանցման սխեմայի մաս: Օրինակ՝ պոմպի անսարքության ժամանակ ռելեն հաղորդում է ազդանշանը կոնտրոլերի վրա, որն արդյունքում գործի է գցելու հետագա իրադարձությունները՝ կաճված կառավարման սխեմայից:

Ուղեգրային ելքը կարող է օգտագործվել մինչև 250 Վ լարման և մինչև 2 Ա հոսանքի ուժի համար:



Նկար 35 Վթարային ազդասարքի ռելեային ելք

Հպակի նշանը	Գործառույթը
NC	Նորմալ փակ
C	Ընդհանուր

Վթարային ազդասարքի ռելեային ելքի վիճակները բերված են աղյուսակում.

Ռելեի վիճակը	Վթարային ազդանշան
	Ակտիվացված չէ. • Պոմպն անջատված է • Անսարքություն չի հայտնաբերվել
	Ակտիվացված է. • Հայտնաբերվել է անսարքություն կամ հաղորդալարի ընդհատում

Վթարային ազդասարքի ռելեային ելքին մալուխի միացման վերաբերյալ Հրահանգները տես Միացում վթարային ազդասարքի ռելեային ելքին 9.6-րդ բաժնում:

Վթարային ազդասարքի ռելեային ելքը զույգ պոմպի վրա

Վթարային ազդասարքի ռելեային ելքը յուրաքանչյուր գլխամասի վրա աշխատում է անկախ: Անսարքության հայտնաբերման դեպքում, ռելեն միանում է համապատասխան գլխամասի վրա:

11.6.3 Ջույգ պոմպի աշխատանքը

Գլխամասերի միջև անլար կապի շնորհիվ, զույգ պոմպը կարող է գործել առանց արտաքին կոնտրոլերի օգտագործման:

Աշխատանքի ռեժիմ

Ջույգ պոմպն աշխատում է փոփոխական ռեժիմով, այսինքն՝ միաժամանակ աշխատում է միայն մեկ գլխամասը: Հերթափոխը տեղի է ունենում յուրաքանչյուր 24 ժամը մեկ անգամ՝ օրական $\pm 0,5\%$ սխալանքով:

Արտադրատեսակի շահագործման վերաբերյալ լրացուցիչ իրահանգները բերված են Համառոտ ձեռնարկում (Quick Guide):

TM06 5063 0817

TM06 9107 4617

12. Տեխնիկական սպասարկում

Պոմպի տեխնիկական սպասարկումը պետք է նախատեսի՝ էլեկտրական մալուխի և էլեկտրական կադապարի ամբողջականության ստուգում 3 ամիսը մեկ անգամ: Անհրաժեշտ է նաև նույն կանոնավորությամբ ստուգել պոմպի մուտքի և ելքի խողովակաձյուղերի միացման ամբողջականությունը:

13. Շահագործումից հանումը

Որպեսզի պոմպերը հանել շահագործումից, հարկավոր է ցանցային անջատիչը տեղադրել Անջատված էջ դիրքում:

Ցանցային անջատիչից առջև գտնվող բոլոր էլեկտրական գծերը մշտապես գտնվում են լարման տակ: Այդ պատճառով, որպեսզի կանխել սարքավորման հանկարծակի կամ չթույլատրված միացումը, հարկավոր է արգելափակել ցանցային անջատիչը:

Ուշադրություն

14. Պաշտպանություն ցածր ջերմաստիճաններից

Եթե պոմպը չի շահագործվում ցուրտ եղանակին, հարկավոր է անհրաժեշտ միջոցներ ձեռնարկել ցածր ջերմաստիճանների ազդեցության պատճառով վնասվածքներից խուսափելու համար:

Ջերմակիրի մեջ այնպիսի հավելանյութերի ավելացումը, որոնց խտությունը և/կամ կիսնմատիկական մածուցիկությունը բարձր է ջրի համապատասխան ցուցանիշերից, նվազեցնում է պոմպի արտադրողականությունը:

Ուշադրություն

Ցուցում

15. Տեխնիկական տվյալներ

Հոսանքի լարում

1 x 230 V ~ 10 %, 50/60 Հց, պաշտպանիչ հողակցում:

Էլեկտրաշարժիչի պաշտպանություն

Պոմպի էլեկտրաշարժիչի արտաքին պաշտպանություն չի պահանջվում:

Պաշտպանության աստիճանը

IPX4D:

Մեկուսացման դաս

F:

Օդի հարաբերական խոնավությունը

Առավելագույնը՝ 95 %:

Շրջակա միջավայրի ջերմաստիճանների ընդգրկույթ

0 °C-ից մինչև +40 °C.

Տեղափոխման ժամանակ. -40 °C-ից մինչև +70 °C.

Ջերմաստիճանային դաս

TF110:

Հեղուկի ջերմաստիճանը

Անընդմեջ գործող. -10 °C-ից մինչև +110 °C.

Տաք ջրամատակարարման տնտեսական-խնելու համակարգերում խորհուրդ է տրվում պահպանել աշխատանքային միջավայրի ջերմաստիճանը +65 °C-ից ցածր, որպեսզի բացառել նստվածքների գոյացումը:

Առավելագույն ծնշումը համակարգում

Պոմպի մուտքի վրա ծնշման և փակ կապույրի ժամանակ ծնշման հանրագումարը պետք է լինի համակարգում առավելագույն թույլատրելի ծնշումից փոքր:

Ուշադրություն

Համակարգում առավելագույն թույլատրելի ծնշումը նշված է ֆիրմային վահանակի վրա.

PN 6՝ 6 բար / 0,6 ՄՊա

PN 10՝ 10 բար / 1,0 ՄՊա

PN 16՝ 16 բար / 1,6 ՄՊա

Ծնշումը փորձարկման ժամանակ

Ծնշումը, որին պոմպերը կարող են դիմանալ փորձարկման ժամանակ.

• PN 6՝ 7,2 բար

• PN 10՝ 12 բար

• PN 6/10՝ 12 բար

• PN 16՝ 19,2 բար:

Պոմպը չի կարելի օգտագործել այն ժամանակ, երբ համակարգում ծնշումն ավելի բարձր է, քան նշված է ֆիրմային վահանակի վրա շահագործման նորմալ պայմաններում:

Պոմպերի փորձարկումներն իրականացվել են հակակորոզիոն հավելումներ պարունակող 20 °C ջերմաստիճանի ջրի օգտագործմամբ:

Ուշադրություն

Ցուցում

Մուտքի վրա նվազագույն ծնշում

Պոմպի շահագործման ընթացքում խոռոչագոյացման աղմուկից և առանցքակալների վնասումից խուսափելու համար դրա ներքնուման խողովակաձյուղի վրա պետք է պահպանվի նվազագույն ծնշում (տես ստորև բերված աղյուսակը):

Ստորև բերված աղյուսակում արժեքները տրված են միայնակ պոմպի կամ միայնակ պոմպի ռեժիմով աշխատող զույգ պոմպերի համար:

Ցուցում

DN միայնակ պոմպերը	Հեղուկի ջերմաստիճան		
	75 °C	95 °C	110 °C
	Ճնշումը մուտքի վրա [բար] / [ՄՊա]		
25-40/60/80/100/120	0,10 / 0,01	0,35 / 0,035	1,0 / 0,10
32-40/60/80/100/120	0,10 / 0,01	0,35 / 0,035	1,0 / 0,10
32-120 F	0,10 / 0,01	0,20 / 0,020	0,7 / 0,07
40-40/60 F	0,10 / 0,01	0,35 / 0,035	1,0 / 0,10
40-80/100/120/150/180 F	0,10 / 0,01	0,50 / 0,05	1,0 / 0,10
50-60/80 F	0,10 / 0,01	0,40 / 0,04	1,0 / 0,10
50-100/120 F	0,10 / 0,01	0,50 / 0,05	1,0 / 0,10
50-150/180 F	0,70 / 0,07	1,20 / 0,12	1,7 / 0,17
65-40/60/80/100/120/150 F	0,70 / 0,07	1,20 / 0,12	1,7 / 0,17
80-60/80/100/120 F	0,50 / 0,05	1,00 / 0,10	1,5 / 0,15
100-40/60/80/100/120 F	0,70 / 0,07	1,20 / 0,12	1,7 / 0,17

Ձույգ պոմպի աշխատանքի ժամանակ ներմղման խողովակաժնյուղի վրա անհրաժեշտ ճնշումը պետք է ավելացված 0,1 բար-ով կամ 0,01 ՄՊա-ով՝ միայնակ պոմպի կամ միայնակ պոմպի ռեժիմով աշխատող զույգ պոմպերի համար մեծությունների համեմատությամբ: Մուտքի վրա համեմատական նվազագույն ճնշման արժեքները նշված են այն պոմպերի համար, որոնք տեղադրված են ծովի մակարդակից մինչև 300 մետր բարձրության վրա: Ծովի մակարդակից 300 մետրից ավելի բարձրության վրա տեղադրվող պոմպերի մուտքի վրա անհրաժեշտ հարաբերական ճնշումը հարկավոր է ավելացնել 0,01 բար-ով կամ 0,001 ՄՊա-ով յուրաքանչյուր 100 մ բարձրության համար: MAGNA1 պոմպը թույլատրվում է օգտագործել ծովի մակարդակից միայն մինչև 2000 մ բարձրությունը:

Ձայնային ճնշման մակարդակ

Տիպաչափ	Ձայնային ճնշման առավելագույն մակարդակը [դԲ(Ա)]
25-40/60/80/100/120	
32-40/60/80/100/120	
40-40/60	39
50-40	
32-120 F	
40-80/100	
50-60/80	45
65-40/60	
80-40	

Տիպաչափ	Ձայնային ճնշման առավելագույն մակարդակը [դԲ(Ա)]
40-120/150/180	
50-100/120/150/180	
65-80/100/120	50
80-60/80	
100-40/60	
65-150	
80-100/120	55
100-80/100/120	

Հոսակրորուստի հոսանք

Պոմպի ցանցային ֆիլտրը շահագործման ժամանակ ստեղծում է դեպի հոլը հոսակրորուստի հոսանք $I_{\text{հոսակրորուստ}} < 3,5 \text{ մԱ}$:

Հզորության գործակիցը







Սեղմանների միջոցով սնուցմանը միացված պոմպերը համարված են PFC ներկառուցված մոդուլով (հզորության գործակիցի վերահսկում), որն ապահովում է $\cos \phi$ 0,98-ից մինչև 0,99-ը, այսինքն՝ շատ մոտ 1-ին: Շտեկերի միջոցով հոսանքին միացող պոմպերը չունեն PFC մոդուլ, սակայն համարված են ներկառուցված էլեկտրամագնիսական կոծով և ռեգիստորներով, որոնք ապահովում են էլեկտրացանցի լարման և հոսանքի համընկնում ֆազով և հոսանքի գործականապես սինուսոիդական ձև $\cos \phi$ 0,55-ից մինչև 0,98-ը:

16. Անսարքությունների հայտնաբերում և վերացում

16.1 Grundfos Eye վիճակի ցուցիչ

Grundfos Eye արտապատկերում է միացած պոմպի ընթացիկ վիճակը: Անսարքությունը արտապատկերվում է պոմպի կառավարման պանելի կամ Grundfos Go Remote հավելվածի տեղեկատվական պանելի վրա դեղին կամ կարմիր գույնով:

Ցանցային ցուցիչները թարթում են տարբեր պարբերականությամբ, տեղեկացնելով համակարգի վիճակի մասին:

Grundfos Eye	Ինդիկացում	Պատճառը	Վիճակ
	Ցուցիչները չեն վառվում:	Սնուցման անջատված է:	Պոմպը չի աշխատում:
	Երկու հակադիր կանաչ ցուցիչները պտտվում են պոմպի լիսեռի պտտման ուղղությամբ:	Սնուցումը միացված է:	Պոմպն աշխատում է:
	Երկու հակադիր կանաչ ցուցիչներն անշարժ են և անընդմեջ վառվում են:	Սնուցումը միացված է:	Պոմպը կանգնեցվել է:
	Մեկ դեղին ցուցիչը պտտվում է պոմպի լիսեռի պտտման ուղղությամբ:	Նախազգուշացում:	Պոմպն աշխատում է:
	Մեկ դեղին ցուցիչն անշարժ է և անընդմեջ վառվում է:	Նախազգուշացում:	Պոմպը կանգնեցվել է:
	Երկու հակադիր կարմիր ցուցիչները միաժամանակ թարթում են:	Վթար:	Պոմպը կանգնեցվել է:

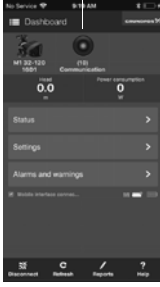
Ցուցում

Եթե գործող անիվը պտտվում է, օրինակ՝ համակարգը ջրով լցնելու ժամանակ, կարող է արտադրվել փոքր քանակությամբ էներգիա, որի պատճառով պոմպի կառավարման պանելը լուսավորվում է չնայած պոմպի անջատված լինելուն:

16.2 Grundfos GO Remote

Grundfos GO Remote հավելվածի տեղեկատվական պանելի վրա՝ միացված համակարգի ընթացիկ վիճակն արտապատկերվում է Grundfos Eye ցուցասարքի օգնությամբ:

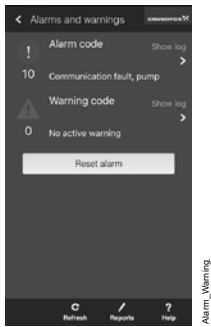
Վթարներ և նախազգուշացումներն ցանկում ներկայացված են վթարների ծածկագրերը և նկարագրությունները:

Փուլ	Գործողություն	Ցուցադրություն
1	<p>A: Անցնել Վթարներ և նախազգուշացումներն ցանկ, ընտրելով համապատասխան կետը:</p> <p>B: Անցնել Վթարներ և նախազգուշացումներն ցանկ, սեղմելով Grundfos Eye վիճակի ցուցիչի վրա:</p>	

Վթարներ և նախազգուշացումներն ցանկում ներկայացված են վթարների ծածկագրերը և նկարագրությունները:

Հասանելի է նաև վթարների և նախազգուշացումների պատմությունը:

Վթարի ինդիկացիայի կամ նախազգուշացման հետքերման համար, անսարքությունը վերացնելուց հետո անհրաժեշտ է սեղմել Վթարների հետքերումնե կոճակը:



Չուշույն

Չույց պոմպի գլխամասերից մեկի միացման ժամանակ, Grundfos GO-ն կարողալու է հենց այդ գլխամասի վթարների և նախազգուշացումների ծածկագրերը: Սյուս գլխամասի վթարների և նախազգուշացումների մասին տեղեկատվություն ստանալու համար անհրաժեշտ է միանալ դրան:

16.3 Չույց պոմպերի վիճակի ինդիկացում

Չույց պոմպն Grundfos GO-ի միացման ժամանակ Grundfos Eye-ի վիճակի ցուցիչն արտապատկերելու է ամբողջ համակարգի, այլ ոչ թե կոնկրետ գլխամասի վիճակը: Այդպիսով, Grundfos GO Remote-ի տեղեկատվական պանելի վրա վիճակի ինդիկացումը կարող է տարբերվել պոմպի կառավարման պանելի վրա ցուցադրվածից: Տես հետևյալ աղյուսակը:

Grundfos Eye		
Գլխավոր գլխամաս	Օժանդակ գլխամաս	Grundfos GO Remote
Կանաչ	Կանաչ	Կանաչ
Կանաչ կամ դեղին	Դեղին կամ կարմիր	Դեղին
Դեղին կամ կարմիր	Կանաչ կամ դեղին	Դեղին
Կարմիր	Կարմիր	Կարմիր

16.4 Անսարքության ինդիկացման հետքերում

Անսարքության ինդիկացումը հետքերման համար անհրաժեշտ է:

Վերացնել անսարքության պատճառը, տես *Անսարքությունների փնտրման աղյուսակը 16.5-րդ բաժինը:*

Սեղմել պոմպի կառավարման պանելի վրա գտնվող կոճակը կամ Grundfos GO Remote հավելվածի Վթարներ և նախազգուշացումներն ցանկի Վթարների հետքերումնե կոճակը:

Եթե պոմպը չի վերադարձել աշխատանքի նորմալ ռեժիմի, նշանակում է, որ անսարքությունը չի վերացվել: Անսարքության ինդիկացումը կարող է ավտոմատ հետքերվել՝ անսարքության ինքնավերացման դեպքում:

Նախազգուշացում

Պոմպի ապամոնտաժումից առաջ համակարգից անհրաժեշտ է դատարկել հեղուկը կամ փակել փակիչ կապույրները պոմպի երկու կողմերից: Վերամոնտաժելուց հետո կարող է լինել ձնշման տակ կամ շատ տաք:



Նախազգուշացում

Արտադրատեսակի հետ աշխատանքը սկսելուց առնվազն 3 րոպե առաջ անջատեք հոսանքը: Էլեկտրասնուցման անջատիչը տեղադրեք, մնշատվածե դիրքում:



Նախազգուշացում

Համոզվեք անջատած պոմպի միջոցով այլ աղբյուրների կողմից ստեղծվող հարկադրական վերամոնտաժման բացակայության մեջ:



Եթե սնուցման մալուխը վնասվել է, այն պետք է փոխարինվի արտադրողի սպասարկման ծառայության մասնագետի կամ այլ որակյալ մասնագետների կողմից:

Ուշադրություն

16.5 Անսարքությունների փնտրման աղյուսակ

Նախագուշացումների և վթարային ազդանշանների ծածկագրերը	Անսարքությունը	Պոմպի ավտոմատ հետքերում և վերագործարկու ՚մ	Անսարքության վերացման միջոցներ
Պոմպի հետ կապի սխալ (10) Վթարային ազդանշան	Պոմպի էլեկտրական տարբեր տարրերի միջև կապի սխալ:	Այո	Դիմեք Grundfos-ի սպասարկման ծառայություն կամ փոխարինեք պոմպը: Անհրաժեշտ է ստուգել, արդյոք պոմպն աշխատում է տուրբինային ռեժիմում: Տես ,Հարկադրական մատուցումե ծածկագիր 29:
Հարկադրական մատուցում (29) Վթարային ազդանշան	Այլ պոմպերը կամ աղբյուրները հարկադրաբար վերամղում են հեղուկը պոմպի միջոցով, նույնիսկ եթե այն կանգնեցված է կամ անջատված:	Այո	Անջատեք պոմպը էլեկտրասնուցման անջատիչի միջոցով: Եթե Grundfos Eye վիճակի ազդասարքը վաշվում է՝ պոմպն աշխատում է հարկադրական մատուցման ռեժիմում: Ստուգեք համակարգի հակադարձ կապույրներն անսարքություններ հայտնաբերելու նպատակով, անհրաժեշտության դեպքում փոխարինեք դրանք: Ստուգեք համակարգի հակադարձ կապույրների ճիշտ տեղակայումը:
Լարումը նորմից ցածր է (40, 75) Վթարային ազդանշան	Պոմպի սնուցման աղբյուրի լարումը նորմից ցածր է:	Այո	Ապահովեք էլեկտրասնուցման պարամետրերի համապատասխանությունը սահմանված ընդգրկույթին:
Պոմպն արգելափակված է (51) Վթարային ազդանշան	Պոմպն արգելափակվել է:	Այո	Քանդեք պոմպը, հեռացրեք աղտոտումները, որոնք խանգարում են պոմպի գործող անվի պատմանը: Ստուգեք ջրի որակը՝ կրային նստվածքների գոյացման ռիսկը բացառելու համար:
Էլեկտրաշարժիչի գերտաքացում (64) Վթարային ազդանշան	Ստատորի փաթույթների ջերմաստիճանը նորմից բարձր է:	Այո	Դիմեք Grundfos-ի սպասարկման ծառայություն կամ փոխարինեք պոմպը:
Ներքին անսարքություն (72 և 155) Վթարային ազդանշան	Պոմպի էլեկտրական մասի ներքին անսարքություն: 72 վթարային ազդանշանը կարող է միանալ սնուցող հոսանքի տատանումներից:	Այո	Համակարգում կարող է լինել հարկադրական հոսանք պոմպի միջով: Դիմեք Grundfos-ի սպասարկման ծառայություն կամ փոխարինեք պոմպը:
Լարումը նորմից բարձր է (74) Վթարային ազդանշան	Պոմպի սնուցման աղբյուրի լարումը նորմից բարձր է:	Այո	Ապահովեք էլեկտրասնուցման պարամետրերի համապատասխանությունը սահմանված ընդգրկույթին:
Կապի խափանում, զույգ պոմպ (77) Վթարային ազդանշան	Պոմպի գլխամասերի միջև կապն ընդհատվել է կամ անջատվել է:	-	Համոզվեք, որ պոմպի երկրորդ գլխամասի սնուցումը միացած է, կամ որ այն միացած է սնուցման աղբյուրին:
Ներքին անսարքություն (84 և 85) Վթարային ազդանշան	Պոմպի էլեկտրական մասի անսարքություն:	-	Դիմեք Grundfos-ի սպասարկման ծառայություն կամ փոխարինեք պոմպը:

16.6 Զույգ պոմպերի ,Նախագգուշացում 77

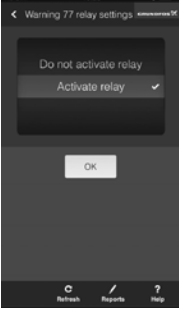
Զույգ պոմպի վրա Grundfos Eye-ի վիճակի դեղին ցուցիչը հաճախ նշանակում է գլխամասերի միջև կապի խափանում՝ Նախագգուշացում 77:

Մեծամասնությունում դա կաճ է տևում և կապված է արտաքին խանգարումների կամ գլխամասերից մեկի սնուցումը կորելու պատճառով:

Նախագգուշացումը կատարվում է անմիջապես և մեկ ժամից ռելեային ելքի միջոցով փոխանցվում է վթարային ազդանշան: Միացումը վերականգնվելուց հետո նախագգուշացումը ավտոմատ հետքերվում է:

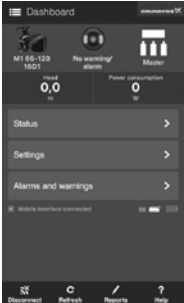
16.6.1 Վթարային ազդասարքի ռելեային ելքի միացում/անջատում

77 նախագգուշացման ինդիկացումը կարող է ուղեկցվել վթարային ազդասարքի ռելեային ելքի ակտիվացմամբ: Այդ կարգաբերումը միանում է Grundfos GO Remote հավելվածում:

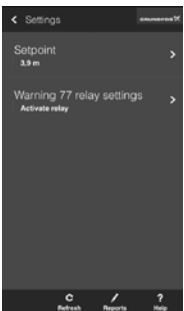
Փուլ	Գործողություն	Ցուցադրություն
3	Վթարային ազդասարքի ռելեային ելքը միացած է լինելու: Անջատելու համար անհրաժեշտ է ընտրել ,Չակտիվացնել ռելեն: Սեղմել ,OK:	

MACMNA1_warning77

Փուլ	Գործողություն	Ցուցադրություն
------	---------------	----------------

1	Անցնել ,Կարգավորումներն ցանկ, ընտրելով համապատասխան կետը:	
---	---	---

TM06 8584 0817

2	Ընտրել ,Նախագգուշացում 77, ռելեի սարքաբերում:	
---	---	--

TM06 8583 0817

17. Լրակազմող արտադրատեսակներ*

17.1 Օդի լավորակման և հովացման համակարգերի համար նախատեսված մեկուսապատվածքի լրակազմեր

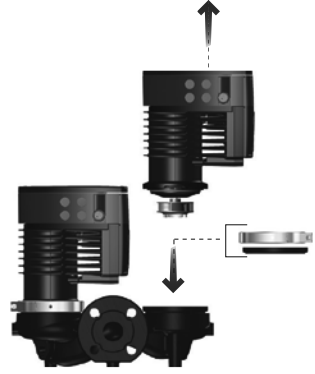
Մինչև -10 °C օդի լավորակման և հովացման համակարգերում օգտագործվող միանյակ պոմպերի համար նախատեսված ջերմամեկուսիչ պատյաններ: Լրակազմը բաղկացած է պոլիուրետանից և հերմետիկություն ապահովող ինքնակախող ժապավենից պատրաստված երկու պատյաններից:

Ջերմամեկուսիչ պատյաններն ավելացնում են պոմպի գաբարիտները: Օդի լավորակման և հովացման համակարգերի համար նախատեսված ջերմամեկուսիչ պատյանների գաբարիտները տարբերվում են ջերուցման համակարգերի պատյանների գաբարիտներից:

Ցուցում

17.2 Փակ կցաշլուրթեր

Փակ կցաշլուրթն օգտագործվում է անցքը փակելու համար, երբ զույգ պոմպի գլխամասերից մեկը հանվում է տեխնիկական սպասարկման համար, որպեսզի ապահովի մյուս գլխամասի անընդմեջ աշխատանքը:

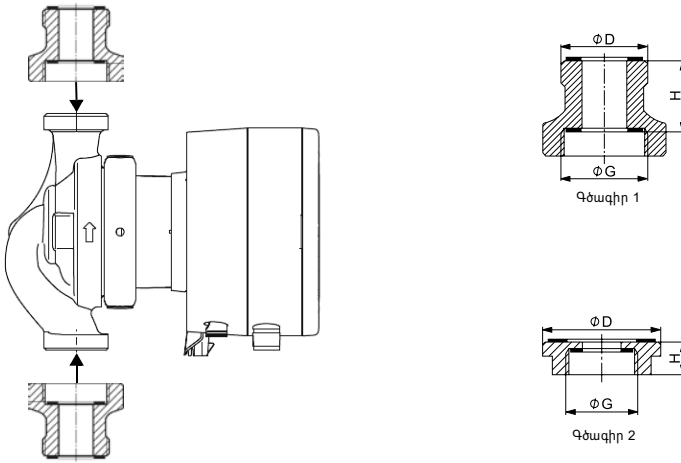


Նկար 36 Փակ կցաշլուրթի տեղադրում

TM06 85 18 0817

17.3 խողովակային միացումները

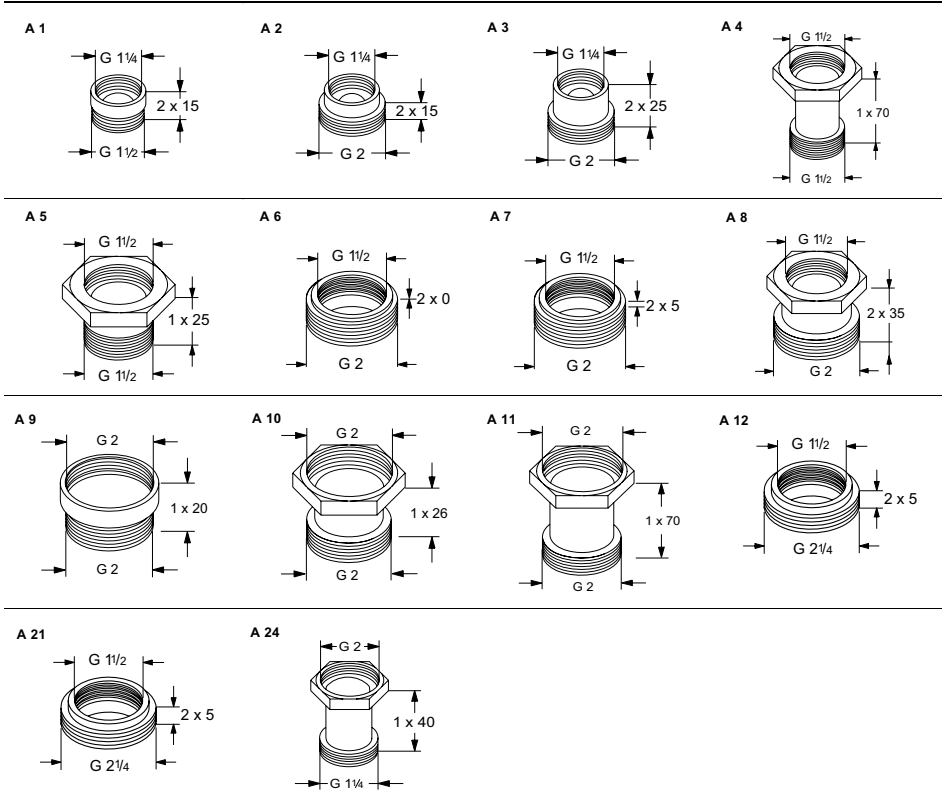
Պարուրակավոր հարմարակցիչներ



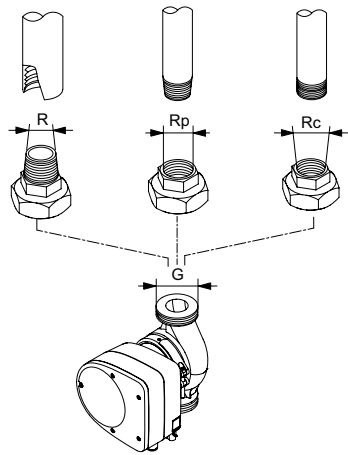
Նկար 37 Պարուրակավոր հարմարակցիչների օրինակ

Պոմպի նոր միացում G	Միացում ագուցիկ պնդօղակով D	Հարմարակցիչի երկարությունը H [մմ]	Հարմարակցիչի տեսակը	Գծագիր	Նյութ
G 1 ¼	G 1 ¼	1 x 40	A 24 G	1	Արույր (Ms)
	G 1 ¼	2 x 15	A 1	1	Բրոնզ (Rg)
	G 2	2 x 15	A 2	1	Բրոնզ (Rg)
	G 2	2 x 25	A 3	1	Բրոնզ (Rg)
G 1 ½	G 1 ½	1 x 70	A 4	1	Թուջ (GG)
	G 1 ½	1 x 25	A 5	1	Թուջ (GG)
	G 2	2 x 0	A 6	2	Արույր (Ms)
	G 2	2 x 5	A 7	2	Բրոնզ (Rg)
	G 2	2 x 35	A 8	1	Թուջ (GG)
	G 2 ¼	2 x 5	A 21	2	Արույր (Ms)
G 2	G 2	1 x 20	A 9	1	Բրոնզ (Rg)
	G 2	1 x 26	A 10	1	Թուջ (GG)
	G 2	1 x 70	A 11	1	Թուջ (GG)

TM05 8617 2513 - TM05 8618 2513



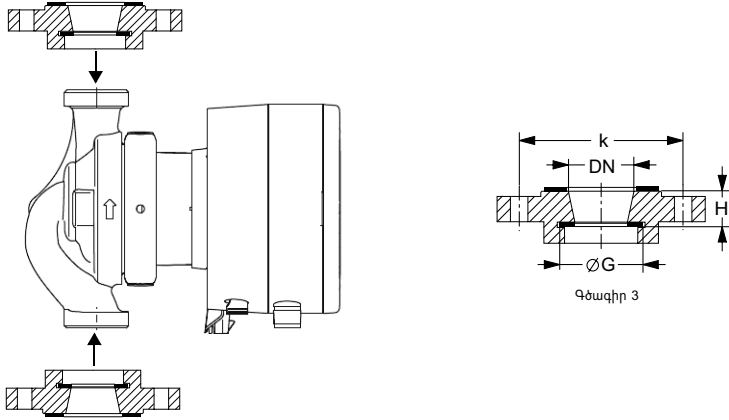
G պարրոակը զանազան է, համապատասխանում է EN-ISO 228-1 ստանդարտին: G պարրոակը կոնաձև է, համապատասխանում է ISO 7-1 ստանդարտին: Օրինակ՝ եթե պարրոակի չափը 1 1/2 է, պարրոակը նշվում է որպես G 1 1/2 կամ R 1 1/2: Արտաքին G (զանաձև) պարրոակը հնարավոր է պտտելով ամրացնել միայն ներքին G պարրոակի մեջ: Արտաքին R (կոնաձև) պարրոակը հնարավոր է պտտելով ամրացնել ներքին G կամ R պարրոակի մեջ: Տես նկար 38:



Նկար 38 Պարրոակ G և Պարրոակ R

TM060438 0214

Կցաշտրթային պարուրակավոր հարմարակցիչներ

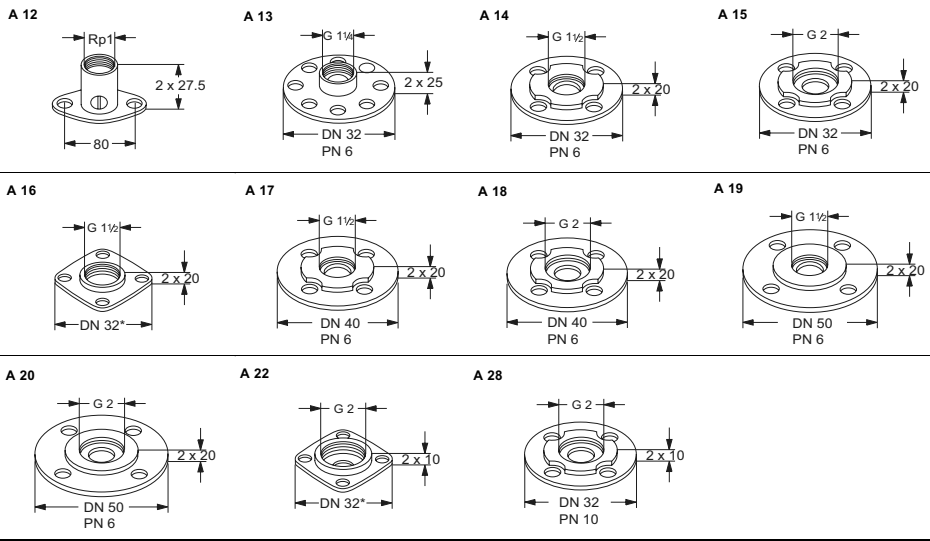


TM06 0450 0214

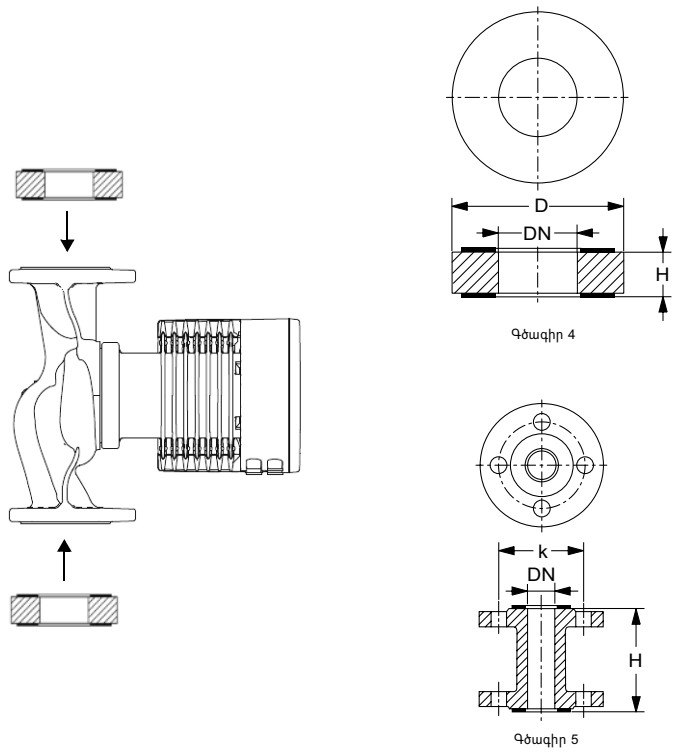
Նկար 39 Կցաշտրթային պարուրակավոր հարմարակցիչների օրինակ

Պոմպի նոր միացում	Կցաշտրթային միացում	Հարմարակցիչ երկարությունը H [մմ]	k [մմ]	Հարմարակցիչ տեսակը	Գծագիր	Նյութ
G 1 ¼	DN 32	2 x 25	90	A 13	3	Բրոնզ (Rg)
	DN 32*	2 x 0	90	A 16	3	Թուջ (GG)
G 1 ½	DN 32	2 x 20	90	A 14	3	Թուջ (GG)
	DN 40	2 x 20	100	A 17	3	Թուջ (GG)
	DN 50	1 x 20	110	A 19	3	Թուջ (GG)
G 2	DN 32*	1 x 10	90	A 22	3	Թուջ (GG)
	DN 32	2 x 10	100	A 28	3	Թուջ (GG)
	DN 32	2 x 20	90	A 15	3	Թուջ (GG)
	DN 40	2 x 20	100	A 18	3	Թուջ (GG)
	DN 50	2 x 20	110	A 20	3	Թուջ (GG)
Օվակաձև կցաշտրթ	Rp 1	1 x 27.5	80	A 12	3	Արույր (Ms)

*Քառակուսի կցաշտրթ Grundfos:



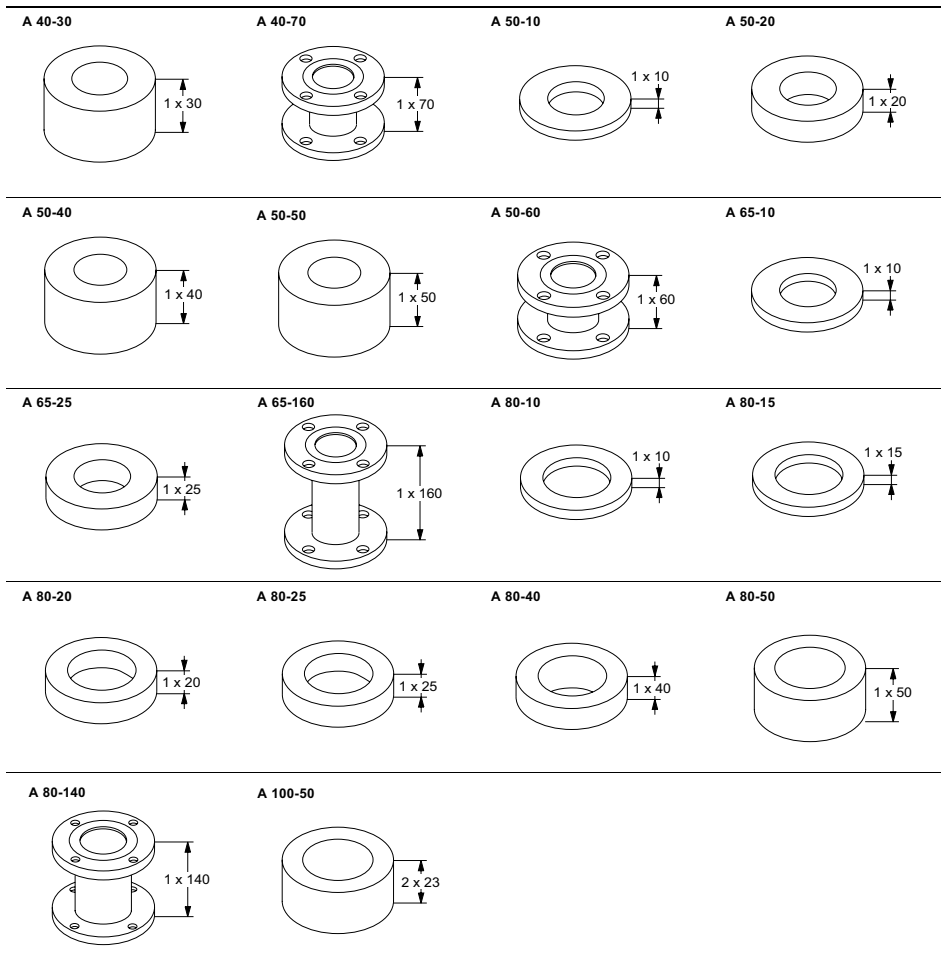
Կցաշտրթային հարմարակցիչներ



Նկար 40 Կցաշտրթային հարմարակցիչների օրինակ

TM06 0449 0214 - TM06 0451 0214

Պոմպի նորմիացում	Հարմարակցիչի երկարությունը H [մմ]	k [մմ] PN 6	k [մմ] PN 10	D [մմ] PN 6	D [մմ] PN 10	Հարմարակցիչի տեսակը	Քծագիր	Նյութ
DN 40	1 x 70	100	110			A 40-70	5	Թուջ (GG)
	1 x 30			82	88	A 40-30	4	Պողպատ (St)
DN 50	1 x 10			90	102	A 50-10	4	Թուջ (GG)
	1 x 20			90	102	A 50-20	4	Թուջ (GG)
	1 x 40			90	102	A 50-40	4	Պողպատ (St)
	1 x 50			90	102	A 50-50	4	Թուջ (GG)
	1 x 60	110	125			A 50-60	5	Թուջ (GG)
	1 x 10			110	122	A 65-10	4	Թուջ (GG)
DN 65	1 x 25			110	122	A 65-25	4	Թուջ (GG)
	1 x 160	130	145			A 65-160	5	Պողպատ (St)
	1 x 10			127	138	A 80-10	4	Թուջ (GG)
DN 80	1 x 15			127	138	A 80-15	4	Թուջ (GG)
	1 x 20			127	138	A 80-20	4	Թուջ (GG)
	1 x 25			127	138	A 80-25	4	Թուջ (GG)
	1 x 40			127	138	A 80-40	4	Թուջ (GG)
	1 x 50			127	138	A 80-50	4	Թուջ (GG)
	1 x 140	150	165			A 80-140	5	Պողպատ (St)
	DN 100	2 x 23			106	A 100-50	4	Պողպատ (St)



17.4 Լրացուցիչ շտեկերներ



Նկար 41 Շտեկերները

Դիրք	Անվանումը
1	Ստանդարտ շտեկեր
2	Անկյունային շտեկեր
3	Անկյունային շտեկեր 4 մ երկարությամբ մալուխի հետ

17.5 Grundfos GO

Ցուցում

Պոմպի և Grundfos GO-ի միջև ռադիոկապուղու միջոցով իրականացվող կապը գաղտնագրված է՝ չարտոնագրված մուտքից պաշտպանության նպատակով:

Պոմպին Grundfos GO Remote հավելվածին միացնելու համար անհրաժեշտ է լրացուցիչ մոդուլ: Առկա է երկու տարբերակ.

MI 204

MI 204 մոդուլն ունի ներկառուցված ինֆրակարմիր և ռադիոկապ: MI 204 մոդուլը նախատեսված է Lightning հարակցիչով համարված Apple iPhone և iPod սարքերի հետ համատեղ օգտագործման համար:



TM05 7704 1513

Նկար 42 MI 204 մոդուլը

Մատակարարվող լրակազմը՝

- Grundfos MI 204
- Պատյան
- Համառոտ ձեռնարկը (Quick Guide)
- Լիցքավորման լար

MI 301

MI 301 մոդուլն ունի ներկառուցված ինֆրակարմիր և ռադիոկապ: MI 301 մոդուլը նախատեսված է Bluetooth-ի աջակցող iOS կամ Android հիմքերի վրա գործող սարքերի հետ համատեղ օգտագործման համար:



TM05 3890 1712

Նկար 43 MI 301 մոդուլը

Մատակարարվող լրակազմը՝

- Grundfos MI 301
- Համառոտ ձեռնարկը (Quick Guide)
- Լիցքավորման սարք

Պոմպի հետ կապի ապահովման համար անհրաժեշտ հավելվածը հասանելի է Apple App Store-ում և Google Play-ում:
Ավելի մանրամասն տեղեկատվություն ստանալու համար տես Grundfos GO-ի համապատասխան մոդուլի վերաբերյալ փաստաթղթերը:

* Նշված արտադրատեսակները չեն ներառվել սարքավորման ստանդարտ լրակազմության/լրակազմի մեջ, հանդիսանում են օժանդակ սարքեր (պարագաներ) և պատվիրվում են առանձին: Հիմնական դրույթներն ու պայմանները նշվում են Պայմանագրում:
Տվյալ օժանդակ սարքերը սարքավորման լրակազմության (լրակազմի) պարտադիր տարրեր չեն հանդիսանում:
Հիմնական սարքավորման համար նախատեսված օժանդակ սարքերի բացակայությունը չի ազդում նրա աշխատունակության վրա:

18. Արտադրատեսակի օգտահանում

Արտադրատեսակի սահմանային վիճակի հիմնական չափանիշն է.

1. մեկ կամ մի քանի բաղադրիչ մասերի շարքից դուրս գալը, որոնց վերանորոգումը կամ փոխարինումը նախատեսված չեն,
2. վերանորոգման և տեխնիկական սպասարկման ծախսերի ավելացում, որը հանգեցնում է շահագործման տնտեսական աննպատակահարմարությանը:
Տվյալ արտադրատեսակը, ինչպես նաև հանգույցները և մասերը պետք է հավաքվեն և օգտահանվեն բնապահպանության ոլորտի տեղական օրենսդրության պահանջներին համապատասխան:

19. Արտադրող: Ծառայության ժամկետ

Արտադրող՝
Grundfos Holding A/S Կոնցերն,
Poul Due Jensens Vej 7, DK-8850 Bjerringbro, Դանիա*
* ճշգրիտ արտադրող երկիրը նշված է սարքավորման ֆիրմային վահանակի վրա:

Արտադրողի կողմից լիազորված անձ՝
,Գրունդֆոս Իստրաե ՍՊԸ
143581, Մոսկվայի մարզ, Իստրինսկի շրջան,
գ. Լեշկովո, տ. 188:

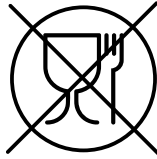
Ներկրողները Եվրասիական տնտեսական միության տարածքում՝
,Գրունդֆոս Իստրաե ՍՊԸ
143581, Մոսկվայի մարզ, Իստրինսկի շրջան,
գ. Լեշկովո, տ. 188:
,Գրունդֆոսե ՍՊԸ
109544, ք. Մոսկվա, Շկոլնայա փ. 39-41, շին. 1;
,Գրունդֆոս Դազախստանե ՍՊԸ
Դազախստան, 050010, ք. Ալմաթի,
մկր-ն Կոկ-Տոբե, փ. Կիզ-Միբեկ, 7

Սարքավորման ծառայության ժամկետը կազմում է 10 տարի:
Նշանակված ծառայության ժամկետը լրանալուց հետո սարքավորման շահագործումը կարող է շարունակվել տվյալ ցուցանիշը երկարաձգելու հնարավորության մասին որոշումը կայացնելուց հետո: Սարքավորման շահագործումը սույն փաստաթղթի պահանջներից տարբերվող այլ նշանակությամբ չի թույլատրվում:
Սարքավորման ծառայության ժամկետի երկարաձգման աշխատանքները պետք է անցկացվեն օրենսդրության պահանջներին համապատասխան առանց նվազեցնելու մարդկանց կյանքի և առողջության, շրջակա միջավայրի պաշտպանության պահանջները:







Հնարավոր են տեխնիկական փոփոխություններ:

20. Փաթեթավորման օգտահանման վերաբերյալ տեղեկատվություն

Grundfos ընկերության կողմից կիրառվող ցանկացած տեսակի փաթեթավորման մակնշման վերաբերյալ ընդհանուր տեղեկատվություն



Փաթեթը նախատեսված չէ սննդամթերքի հետ շփվելու համար

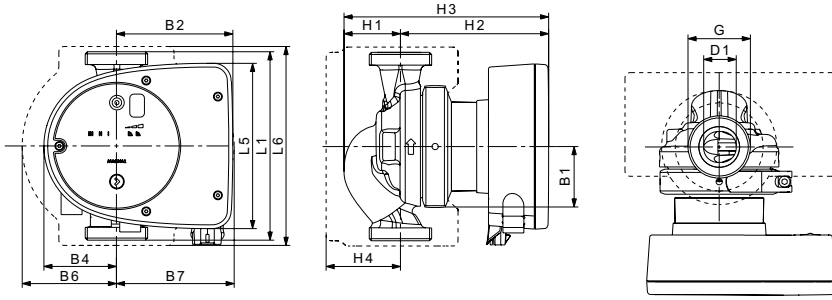
Փաթեթավորման նյութ	Փաթեթի/փաթեթավորման լրացուցիչ միջոցների անվանում	Փաթեթավորման/ փաթեթավորման օժանդակ միջոցների պատրաստման համար օգտագործվող նյութի տառային նշանակումը
Թուղթ և ստվարաթուղթ (ծալքավոր ստվարաթուղթ, թուղթ, այլ ստվարաթուղթ)	Տոպիեր/արկղեր, ներդիրներ, միջադիրներ, միջնաշերտեր, վանդակներ, ֆիքսատորներ, լցիչ նյութ	
Փայտ և փայտե նյութեր (փայտ, խցան)	Արկղեր (տախտակյա, նրբատախտակյա, փայտաթելային սալից), կրկնատակեր, կավարածածկեր, շարժական կողեր, շերտաձողիկներ, ֆիքսատորներ	
(ցածր խտության պոլիէթիլեն)	Ծածկոցներ, պարկեր, թաղանթներ, տոպրակներ, օդով լցված բշտիկավոր թաղանթ, ֆիքսատորներ	
Պլաստիկ	Խցուկային միջադիրներ (թաղանթե նյութերից), այդ թվում՝ օդով լցված բշտիկավոր թաղանթ, ֆիքսատորներ, լցիչ նյութ	
(պոլիստիրոլ)	Պենոպլաստե խցարար միջադիրներ	
Կոմբինացված փաթեթավորում (թուղթ և ստվարաթուղթ/պլաստիկ)	,Սքինե տեսակի փաթեթավորում	

Խնդրում ենք ուշադրություն դարձնել հենց փաթեթավորման և/կամ փաթեթավորման օժանդակ միջոցների մակնշմանը (փաթեթավորման/փաթեթավորման օժանդակ միջոցների վրա արտադրող գործարանի կողմից մակնշվելու դեպքում):

Անհրաժեշտության դեպքում, ռեսուրսների խնայողության և բնապահպանական արդյունավետության նպատակներով, Grundfos ընկերությունը կարող է կրկնակի կիրառել նույն փաթեթավորումը և/կամ փաթեթավորման օժանդակ միջոցները:

Արտադրողի որոշմամբ՝ փաթեթը, փաթեթավորման օժանդակ միջոցները և նյութերը, որոնցից դրանք պատրաստված են, կարող են փոփոխվել: Արդի տեղեկատվությունը խնդրում ենք ձշտել պատրաստի արտադրանքի արտադրողից, որը նշված է Սույն Անձնագրի, Տեղադրման և շահագործման ձեռնարկի *Արտադրող: Ծառայության ժամկետը 19-րդ բաժնում*: Հարցում կատարելիս անհրաժեշտ է նշել արտադրանքի համարը և սարքավորման արտադրող երկիրը:

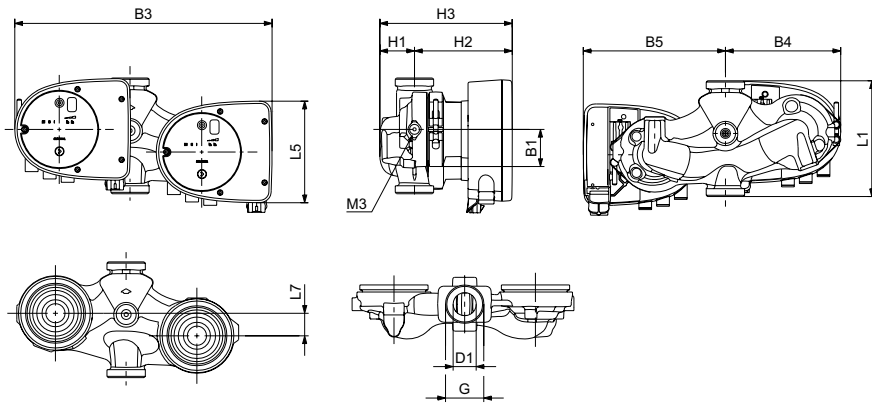
Հավելված 1:



TM06 9948 3717

Նկար 44 Միայնակ պոմպերի գաբարիտային չափսերը, կատարում պարուրակավոր միացումով

Պոմպի տեսակը	Գաբարիտային չափսերը (մմ)												[դյույմ]	
	L1	L5	L6	B1	B2	B4	B6	B7	H1	H2	H3	H4	D1	G
MAGNA1 25-40 (N)	180	158	190	58	111	69	90	113	54	142	196	71	25	1 ½
MAGNA1 25-60 (N)	180	158	190	58	111	69	90	113	54	142	196	71	25	1 ½
MAGNA1 25-80 (N)	180	158	190	58	111	69	90	113	54	142	196	71	25	1 ½
MAGNA1 25-100 (N)	180	158	190	58	111	69	90	113	54	142	196	71	25	1 ½
MAGNA1 25-120 (N)	180	158	190	58	111	69	90	113	54	142	196	71	25	1 ½
MAGNA1 32-40 (N)	180	158	190	58	111	69	90	113	54	142	196	71	32	2
MAGNA1 32-60 (N)	180	158	190	58	111	69	90	113	54	142	196	71	32	2
MAGNA1 32-80 (N)	180	158	190	58	111	69	90	113	54	142	196	71	32	2
MAGNA1 32-100 (N)	180	158	190	58	111	69	90	113	54	142	196	71	32	2
MAGNA1 32-120 (N)	180	158	190	58	111	69	90	113	54	142	196	71	32	2

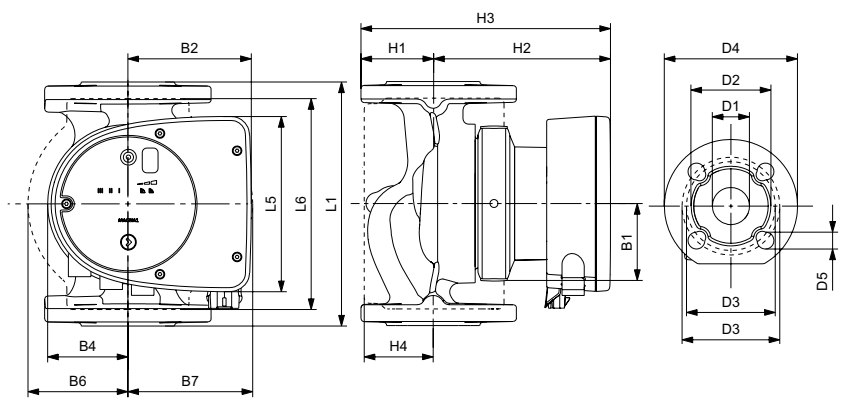


TM07 0068 4117

Նկար 45 Զույգ պոմպերի գաբարիտային չափսերը, կատարում պարուրակավոր միացումով

Պոմպի տեսակը	Գաբարիտային չափսերը (մմ)												[դյույմ]	
	L1	L5	L7	B1	B3	B4	B5	H1	H2	H3	D1	G	M3	
MAGNA1 D 32-40	180	158	35	58	400	179	221	54	142	196	32	2	¼	
MAGNA1 D 32-60	180	158	35	58	400	179	221	54	142	196	32	2	¼	
MAGNA1 D 32-80	180	158	35	58	400	179	221	54	142	196	32	2	¼	
MAGNA1 D 32-100	180	158	35	58	400	179	221	54	142	196	32	2	¼	

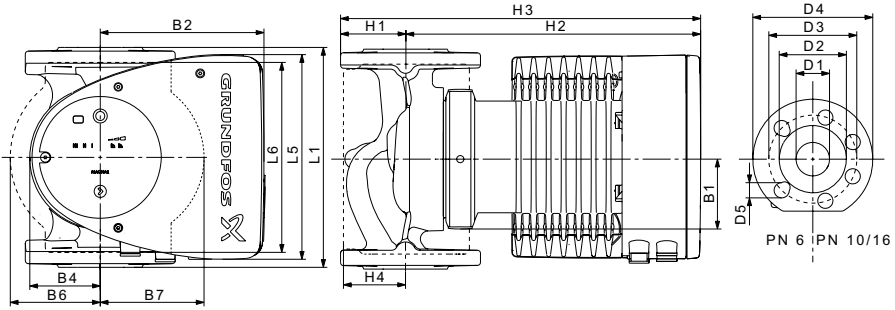
TM07 0067 4-117



Նկար 46 Միախանակ պոմպերի գաբարիտային չափսերը, կատարում կցաշտրթային միացքով և սնուցման շտեկերային միացումով

Պոմպի տեսակը	Գաբարիտային չափսերը (մմ)																
	L1	L5	L6	B1	B2	B4	B6	B7	H1	H2	H3	H4	D1	D2	D3	D4	D5
MAGNA1 32-40 F (N)	220	158	220	58	111	69	100	110	65	142	207	82	32	76	90/100	140	14/19
MAGNA1 32-60 F (N)	220	158	220	58	111	69	100	110	65	142	207	82	32	76	90/100	140	14/19
MAGNA1 32-80 F (N)	220	158	220	58	111	69	100	110	65	142	207	82	32	76	90/100	140	14/19
MAGNA1 32-100 F (N)	220	158	220	58	111	69	100	110	65	142	207	82	32	76	90/100	140	14/19
MAGNA1 40-40 F (N)	220	158	220	58	111	69	105	105	65	156	221	83	40	84	100/110	150	14/19
MAGNA1 40-60 F (N)	220	158	220	58	111	69	105	105	65	156	221	83	40	84	100/110	150	14/19

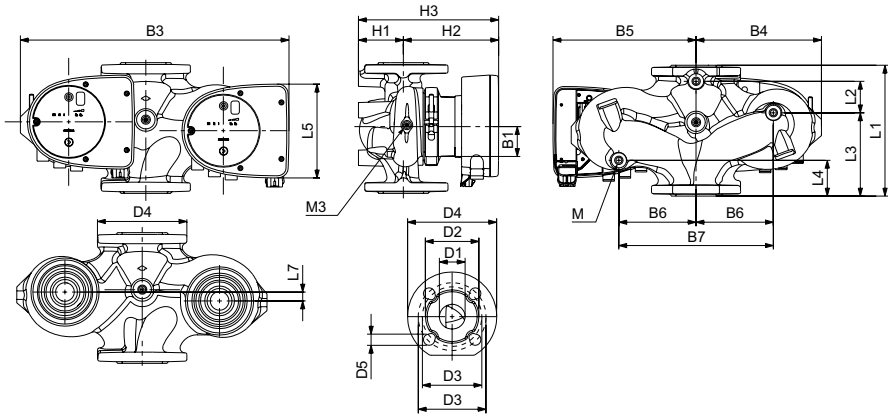
Ցուցում M3: Օղահեռատարի անցք Rp 1/4 պարուրակով, նախատեսված է բոլոր զույգ պոմպերի հենամարմիններում:



TM05 5276 3512

Նկար 47 Միայնակ պոմպերի գաբարիտային չափսերը, կատարում կցաշուրթային միացքով և սնուցման սեղմակային միացումով

Պոմպի տեսակը	Գաբարիտային չափսերը (մմ)																
	L1	L5	L6	B1	B2	B4	B6	B7	H1	H2	H3	H4	D1	D2	D3	D4	D5
MAGNA1 32-120 F (N)	220	204	216	84	164	73	106	116	65	301	366	86	32	76	90/100	140	14/19
MAGNA1 40-80 F (N)	220	204	220	84	164	73	106	128	65	304	369	83	40	84	100/110	150	14/19
MAGNA1 40-100 F (N)	220	204	220	84	164	73	106	128	65	304	369	83	40	84	100/110	150	14/19
MAGNA1 40-120 F (N)	250	204	220	84	164	73	106	128	65	304	369	83	40	84	100/110	150	14/19
MAGNA1 40-150 F (N)	250	204	220	84	164	73	106	128	65	304	369	83	40	84	100/110	150	14/19
MAGNA1 40-180 F (N)	250	204	220	84	164	73	106	128	65	304	369	83	40	84	100/110	150	14/19
MAGNA1 50-60 F (N)	240	204	240	84	164	73	127	127	71	304	374	97	50	102	110/125	165	14/19
MAGNA1 50-80 F (N)	240	204	240	84	164	73	127	127	71	304	374	97	50	102	110/125	165	14/19
MAGNA1 50-100 F (N)	280	204	240	84	164	73	127	127	72	304	376	97	50	102	110/125	165	14/19
MAGNA1 50-120 F (N)	280	204	240	84	164	73	127	127	72	304	376	97	50	102	110/125	165	14/19
MAGNA1 50-150 F (N)	280	204	240	84	164	73	127	127	72	304	376	97	50	102	110/125	165	14/19
MAGNA1 50-180 F (N)	280	204	240	84	164	73	127	127	72	304	376	97	50	102	110/125	165	14/19
MAGNA1 65-40 F (N)	340	204	296	84	164	73	133	133	74	312	386	94	65	119	130/145	185	14/19
MAGNA1 65-60 F (N)	340	204	296	84	164	73	133	133	74	312	386	94	65	119	130/145	185	14/19
MAGNA1 65-80 F (N)	340	204	296	84	164	73	133	133	74	312	386	94	65	119	130/145	185	14/19
MAGNA1 65-100 F (N)	340	204	296	84	164	73	133	133	74	312	386	94	65	119	130/145	185	14/19
MAGNA1 65-120 F (N)	340	204	296	84	164	73	133	133	74	312	386	94	65	119	130/145	185	14/19
MAGNA1 65-150 F (N)	340	204	296	84	164	73	133	133	74	312	386	94	65	119	130/145	185	14/19
MAGNA1 80-60 F	360	204	310	84	164	73	163	163	96	318	413	115	80	128	150/160	200	19
MAGNA1 80-80 F	360	204	310	84	164	73	163	163	96	318	413	115	80	128	150/160	200	19
MAGNA1 80-100 F	360	204	310	84	164	73	163	163	96	318	413	115	80	128	150/160	200	19
MAGNA1 80-120 F	360	204	310	84	164	73	163	163	96	318	413	115	80	128	150/160	200	19
MAGNA1 100-40 F	450	204	396	84	164	73	178	178	103	330	433	120	100	160	170	220	19
MAGNA1 100-60 F	450	204	396	84	164	73	178	178	103	330	433	120	100	160	170	220	19
MAGNA1 100-80 F	450	204	396	84	164	73	178	178	103	330	433	120	100	160	170	220	19
MAGNA1 100-100 F	450	204	396	84	164	73	178	178	103	330	433	120	100	160	170	220	19
MAGNA1 100-120 F	450	204	396	84	164	73	178	178	103	330	433	120	100	160	170	220	19

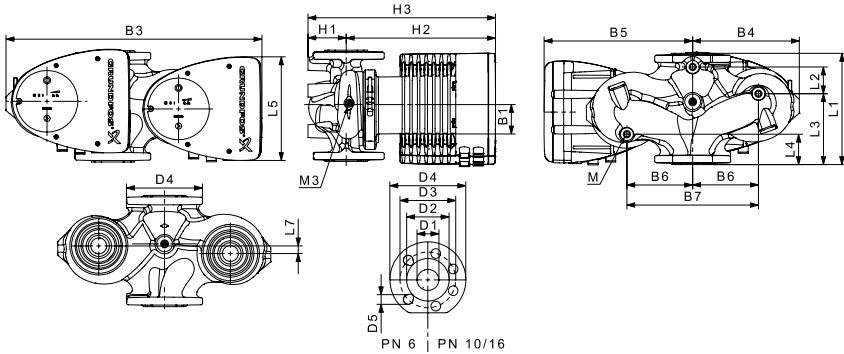


Նկար 48 Ջույգ պոմպերի գաբարիտային չափսերը, կատարում կցաշրջության միացքով և սնուցման շտեկերային միացումով

Պոմպի տեսակը	Գաբարիտային չափսերը (մմ)																				
	L1	I2	L3	L4	L5	L7	B1	B3	B4	B5	B6	B7	H1	H2	H3	D1	D2	D3	D4	D5	M
MAGNA1 D 32-40 F	220	73	120	85	158	35	58	400	179	221	130	260	69	142	211	32	76	90/100	140	14/19	12
MAGNA1 D 32-60 F	220	73	120	85	158	35	58	400	179	221	130	260	69	142	211	32	76	90/100	140	14/19	12
MAGNA1 D 32-80 F	220	73	120	85	158	35	58	400	179	221	130	260	69	142	211	32	76	90/100	140	14/19	12
MAGNA1 D 40-40 F	220	53	140	60	158	15	58	452	211	241	130	260	76	156	232	40	84	100/110	150	14/19	12
MAGNA1 D 40-60 F	220	53	140	60	158	15	58	452	211	241	130	260	76	156	232	40	84	100/110	150	14/19	12
MAGNA1 D 40-80 F	220	53	140	60	204	15	84	502	210	294	130	260	76	303	379	40	84	100/110	150	14/19	12

Ցուցում

M3: Օդահեռատարի անցք Rp 1/4 պարուրակով, նախատեսված է բոլոր զույգ պոմպերի հենամարմիններում:



TM05 5275 3512

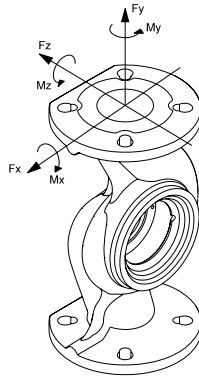
Նկար 49 Ջույգ պոմպերի գաբարիտային չափսերը, կատարում կցաշորթային միացքով և սևուցման սեղմակային միացումով

Պոմպի տեսակը	Գաբարիտային չափսերը (մմ)																				
	L1	L2	L3	L4	L5	L7	B1	B3	B4	B5	B6	B7	H1	H2	H3	D1	D2	D3	D4	D5	M
MAGNA1 D 32-120 F	220	97	90	50	204	50	84	502	210	294	130	260	68	300	368	32	76	90/100	140	14/19	12
MAGNA1 D 40-80 F	220	53	140	60	204	15	84	502	210	294	130	260	76	303	379	40	84	100/110	150	14/19	12
MAGNA1 D 40-100 F	220	53	140	60	204	15	84	502	210	294	130	260	76	303	379	40	84	100/110	150	14/19	12
MAGNA1 D 40-120 F	250	58	155	75	204	0	84	512	220	294	130	260	69	303	372	40	84	100/110	150	14/19	12
MAGNA1 D 40-150 F	250	58	155	75	204	0	84	512	220	294	130	260	69	303	372	40	84	100/110	150	14/19	12
MAGNA1 D 40-180 F	250	58	155	75	204	0	84	512	220	294	130	260	69	303	372	40	84	100/110	150	14/19	12
MAGNA1 D 50-40 F	240	48	160	45	204	45	84	515	221	294	130	260	75	304	379	50	102	110/125	165	14/19	12
MAGNA1 D 50-60 F	240	48	160	45	204	45	84	515	221	294	130	260	75	304	379	50	102	110/125	165	14/19	12
MAGNA1 D 50-80 F	240	48	160	45	204	45	84	515	221	294	130	260	75	304	379	50	102	110/125	165	14/19	12
MAGNA1 D 50-100 F	280	175	75	75	204	0	84	517	223	294	130	260	75	304	379	50	102	110/125	165	14/19	12
MAGNA1 D 50-120 F	280	175	75	75	204	0	84	517	223	294	130	260	75	304	379	50	102	110/125	165	14/19	12
MAGNA1 D 50-150 F	280	175	75	75	204	0	84	517	223	294	130	260	75	304	379	50	102	110/125	165	14/19	12
MAGNA1 D 50-180 F	280	175	75	75	204	0	84	517	223	294	130	260	75	304	379	50	102	110/125	165	14/19	12
MAGNA1 D 65-40 F	340	218	92	92	204	0	84	522	228	294	130	260	77	312	389	65	119	130/145	185	14/19	12
MAGNA1 D 65-60 F	340	218	92	92	204	0	84	522	228	294	130	260	77	312	389	65	119	130/145	185	14/19	12
MAGNA1 D 65-80 F	340	218	92	92	204	0	84	522	228	294	130	260	77	312	389	65	119	130/145	185	14/19	12
MAGNA1 D 65-100 F	340	218	92	92	204	0	84	522	228	294	130	260	77	312	389	65	119	130/145	185	14/19	12
MAGNA1 D 65-120 F	340	218	92	92	204	0	84	522	228	294	130	260	77	312	389	65	119	130/145	185	14/19	12
MAGNA1 D 65-150 F	340	218	92	92	204	0	84	522	228	294	130	260	77	312	389	65	119	130/145	185	14/19	12
MAGNA1 D 80-40 F	360	218	102	102	204	0	84	538	244	294	130	260	97	318	415	80	128	150/160	200	19	12
MAGNA1 D 80-60 F	360	218	102	102	204	0	84	538	244	294	130	260	97	318	415	80	128	150/160	200	19	12
MAGNA1 D 80-80 F	360	218	102	102	204	0	84	538	244	294	130	260	97	318	415	80	128	150/160	200	19	12
MAGNA1 D 80-100 F	360	218	102	102	204	0	84	538	244	294	130	260	97	318	415	80	128	150/160	200	19	12
MAGNA1 D 80-120 F	360	218	102	102	204	0	84	538	244	294	130	260	97	318	415	80	128	150/160	200	19	12
MAGNA1 D 100-40 F	450	243	147	147	204	0	84	551	252	299	135	270	103	330	434	100	160	170	220	19	12
MAGNA1 D 100-60 F	450	243	147	147	204	0	84	551	252	299	135	270	103	330	434	100	160	170	220	19	12
MAGNA1 D 100-80 F	450	243	147	147	204	0	84	551	252	299	135	270	103	330	434	100	160	170	220	19	12
MAGNA1 D 100-100 F	450	243	147	147	204	0	84	551	252	299	135	270	103	330	434	100	160	170	220	19	12
MAGNA1 D 100-120 F	450	243	147	147	204	0	84	551	252	299	135	270	103	330	434	100	160	170	220	19	12

Ցուցում

M3: Օդաեռատարի անցք Rp 1/4 պարուրակով, նախատեսված է բոլոր ջույգ պոմպերի հենամարմիններում:

Հավելված 2:



TM05 5639 4012

Նկար 50 Կցաշտրթային ուժերը և մոմենտները, որոնք գործում են խողովակաշարից դեպի պոմպի կցաշտրթերը

Տրամագիծ DN	Ճիգ (Ն)			Մոմենտ (Ն*մ)				
	Fy	Fz	Fx	ΣFb	My	Mz	Mx	ΣMb
25*	350	425	375	650	300	350	450	650
32*	425	525	450	825	375	425	550	800
40	500	625	550	975	450	525	650	950
50	675	825	750	1300	500	575	700	1025
65	850	1050	925	1650	550	600	750	1100
80	1025	1250	1125	1975	575	650	800	1175
100	1350	1675	1500	2625	625	725	875	1300

* Արժեքները կիրառվում են նաև պտուտակավոր միացմամբ պոմպերում:

Նշված արժեքները ճիշտ են թուջից կատարումների համար: Չճանգոտվող մետաղից կատարման համար կարելի է բազմապատկել երկուսի:

Հեղյուսների ձգման մոմենտները

Կցաշտրթային միացումով կատարումների համար հեղյուսների ձգման մոմենտ`

Հեղյուսի տեսակը	Ձգման մոմենտ
Մ12	27 Ն*մ
Մ16	66 Ն*մ

Информация о подтверждении соответствия

**RU**

Насосы Magna1, Magna1 D сертифицированы на соответствие требованиям технических регламентов Таможенного союза «О безопасности низковольтного оборудования» (ТР ТС 004/2011), «О безопасности машин и оборудования» (ТР ТС 010/2011), «Электромагнитная совместимость технических средств» (ТР ТС 020/2011). Сертификат соответствия: № ТС RU С-ДК.АИ30.В.00651 срок действия до 01.04.2019 г. Выдан органом по сертификации продукции «ИВАНОВО-СЕРТИФИКАТ» ООО «Ивановский Фонд Сертификации», аттестат аккредитации № РОСС RU.0001.11АИ30 от 20.06.2014 г., выдан Федеральной службой по аккредитации; адрес: 153032, Российская Федерация, Ивановская обл., г. Иваново, ул. Станкостроителей, дом 1; телефон: (4932) 23-97-48, факс: (4932) 23-97-48.

Принадлежности, комплектующие изделия, запасные части, указанные в сертификате соответствия, являются составными частями сертифицированного изделия и должны быть использованы только совместно с ним. Информация о подтверждении соответствия, указанная в данном документе, является приоритетной.

KZ

Magna1, Magna1 D сорғылары Көдендік одақтың «Төменвольты құрылғының қауіпсіздігі» (ТР ТС 004/2011), «Машиналар мен жабдықтар қауіпсіздігі туралы» (ТР ТС 010/2011), «Техникалық құралдардың электромагнитті үйлесімділігі» (ТР ТС 020/2011) техникалық регламенттердің талаптарына сәйкес сертифициталған. Сәйкестік сертификаты: № ТС RU С-ДК.АИ30.В.00651 әрекет ету мерзімі 01.04.2019 ж. дейін. «Сертификаттың Иванов Қоры» ЖШҚ «ИВАНОВО-СЕРТИФИКАТ» сертификация бойынша органымен берілген, 20.06.2014 ж. № РОСС RU.0001.11АИ30 аккредитациясының аттестаты, аккредитация бойынша Федералды қызметпен берілген, мекен-жай: 153032, Ресей Федерациясы, Ивановский обл., Иваново қ., Станкостроитель көшесі, 1-үй; телефон: (4932) 23-97-48, факс: (4932) 23-97-48.

Сәйкестік сертификатында көрсетілген керек-жарақтар, құрамдас құралдар, қосалқы бөлшектер сертифициталған құралдың құрамдас бөлшектері болып есептеледі және тек сонымен бірге пайдаланылуы керек. Аталған құжатта аталған сәйкестікті растау туралы мәліметтер, басымдықты болып табылады.



KG

Magna1, Magna1 D соркысмалары Бажы биримдигинин «Төмөн вольттук жабдуунун коопсуздугу тууралуу» (ТР ТС 004/2011), «Машинанын жана жабдуунун коопсуздугу тууралуу» (ТР ТС 010/2011), «Техникалык каражаттардын электрмагниттик шайкештиги» (ТР ТС 020/2011) техникалык регламенттин талаптарына ылайык тастыкталган.

Шайкеш келүү тастыктамасы:

№ TC RU C-DK.AI30.B.00651 иштөө мөөнөтү 2019.01.04 чейин.

«Ивановский Фонд Сертификации» ЖЧК сынын «ИВАНОВО-СЕРТИФИКАТ» өндүрүмдөрдү тастыктамалоо боюнча органы тарабынан берилген, аккредитациялоо аттестаты 2014.20.06, № РОСС RU.0001.11AI30, Аккредитациялоо боюнча Федералдык кызмат тарабынан берилген; дареги: 153032, Россия Федерациясы, Иваново дубаны, Иваново ш., Станкосторителей көч., 1-үй; телефону: (4932) 23-97-48, факс: (4932) 23-97-48.

Шайкештик тастыктамасында көрсөтүлгөн тетиктер, топтом буюмдар тастыктамадан өткөн буюмду түзүүчү бөлүктөр болуп, алар менен биргеликте гана пайдаланылышы керек.

Ушул документте көрсөтүлгөн, шайкеш келүүнү ырастаган маалыматтар артыкчылыктуу болуп эсептелинет.

AM

Magna1, Magna1 D үндүрүлгөн нүбүн, «Տաճր լարման սարքավորումների անվտանգության մասին» (ТР ТС 004/2011), «Մեքենաների և սարքավորումների անվտանգության մասին» (ТР ТС 010/2011), «Տեխնիկական միջոցների էլեկտրամագնիսական համատեղելիությունը» (ТР ТС 020/2011) տեխնիկական կանոնակարգերի պահանջներին համապատասխանության հավաստագրում: Համապատասխանության սերտիֆիկատ` № TC RU C-DK.AI30.B.00651, ուժի մեջ է մինչև 01.04.2019 թ.

Տրվել է ,ԻՎԱՆՈՎՈՒՍԵՐՏԻՖԻԿԱՏԵ ՍՊԸ ,Իվանովոյի Հավաստագրման Հիմնադրամն սերտիֆիկացման մարմնի կողմից, հավատարմագրման վկայական № РОСС RU.0001.11AI30 առ 20.06.2014 թ., տրվել է Հավատարմագրման Դաշնային ծառայության կողմից; հասցե՝ 153032, Ռուսաստանի Դաշնություն, Իվանովկայա մարզ, ք. Իվանովո, փ.Ստանկուստրոիտելյ, տուն 1, հեռախոս` (4932) 23-97-48, ֆաքս` (4932) 23-97-48.

Համապատասխանության սերտիֆիկատում նշված պատկանելիքները, լրակազմի բաղադրիչները և պահեստամասերը հանդիսանում են սերտիֆիկացված արտադրատեսակի բաղադրիչ մասեր և պետք է օգտագործվեն միայն դրա հետ համատեղ: Համապատասխանության հավաստման վերաբերյալ տեղեկատվությունը, որը նշված է տվյալ փաստաթղթում, ունի գերակայություն:

По всем вопросам обращайтесь:

Российская Федерация
ООО Грундфос
109544, Москва,
ул. Школьная, д. 39-41, стр. 1
Тел.: +7 (495) 564-88-00,
+7 (495) 737-30-00
Факс: +7 (495) 564-88-11
E-mail:
grundfos.moscow@grundfos.com

Республика Беларусь
Филиал ООО Грундфос в Минске
220125, г. Минск,
ул. Шафарнянская, 11, оф. 56,
БЦ «Порт»
Тел.: +7 (375 17) 286-39-72/73
Факс: +7 (375 17) 286-39-71
E-mail: minsk@grundfos.com

Республика Казахстан
Грундфос Қазақстан ЖШС
Қазақстан Республикасы,
KZ-050010, Алматы қ.,
Көк-Төбе шағын ауданы,
Қыз-Жібек көшесі, 7
Тел.: +7 (727) 227-98-54
Факс: +7 (727) 239-65-70
E-mail: kazakhstan@grundfos.com

98681998 0618
ECM: 1194687

The name Grundfos, the Grundfos logo, and be think, innovate are registered trademarks owned by Grundfos Holding A/S or Grundfos A/S, Denmark. All rights reserved worldwide.
© Copyright Grundfos Holding A/S