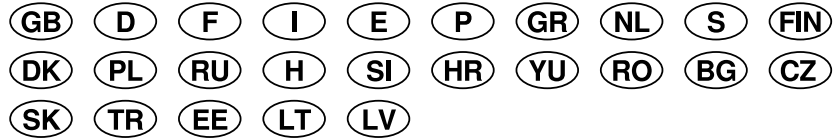


GRUNDFOS INSTRUCTIONS

GRUNDFOS ALPHA+

Installation and operating instructions



RU **Свидетельство о соответствии требованиям**

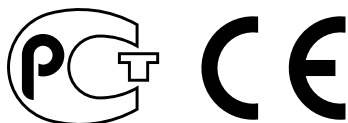
Мы, фирма **Grundfos**, со всей ответственностью заявляем, что изделия **GRUNDFOS ALPHA+** к которым и относится данное свидетельство, отвечают требованиям следующих указаний Совета ЕС об унификации законодательных предписаний стран-членов ЕС:

- Машиностроение (98/37/ЕС).
Применявшиеся стандарты: Евростандарт EN ISO 12100.
- Электромагнитная совместимость (89/336/ЕЭС).
Применявшиеся стандарты: Евростандарт EN 61000-6-2 и EN 61000-6-3.
- Электрические машины для эксплуатации в пределах определенного диапазона значений напряжения (73/23/ЕЭС) [95].
Применявшиеся стандарты: Евростандарт EN 60335-1: 1994 и EN 60335-2-51: 1997.

Vjerringbro, 1 апреля 2005 г.



Svend Aage Kaas
Технический Директор



АЯ56

RU



Прежде чем приступать к операциям по монтажу оборудования, необходимо внимательно изучить данное руководство по монтажу и эксплуатации. Монтаж и эксплуатация должны также выполняться в соответствии с местными нормами и общепринятыми в практике оптимальными методами.

1. Общие сведения

Насосы GRUNDFOS ALPHA+ представляют собой комплексный ряд циркуляционных насосов со встроенной системой регулирования перепада давлений, обеспечивающей согласование производительности насоса с фактической потребностью системы.

Во многих системах это приводит к получению значительной экономии энергии, снижению шумов, сокращению потока протекающей жидкости в клапанах и т.д., а также к улучшению регулируемости установки.

2. Область применения

Насосы GRUNDFOS ALPHA+ представляют собой циркуляционные насосы для перекачивания рабочих жидкостей в отопительных системах. Насосы также могут применяться в бытовых системах горячего водоснабжения.

RU

Насосы GRUNDFOS ALPHA+ применимы для использования в:

- системах с **постоянными или переменными** подачами, у которых требуется оптимальная настройка рабочей точки и
- системах с **переменной температурой воды в подающей магистрали**.

2.1 Рабочие жидкости

Чистые, маловязкие, неагрессивные и невзрывоопасные рабочие жидкости без твердых или длиноволокнистых включений, а также примесей, содержащих минеральные масла.

В **отопительных агрегатах** вода должна удовлетворять требованиям общепринятых норм по качеству воды для отопительных агрегатов, например, VDI 2035.

В **водоснабжающих системах для бытового использования** следует применять насосы GRUNDFOS ALPHA+ в том случае, если жесткость этой воды ниже примерно 14° градусов жесткости. Если жесткость воды превышает указанную величину, то рекомендуется применять насосы TPE с “сухим ротором”.



Насос не следует применять для перекачивания огнеопасных жидкостей, например, дизельного топлива и бензина.

3. Монтаж

Насос должен быть установлен с горизонтальным расположением вала электродвигателя, см. ❶, стр. 213.

Стрелки на корпусе насоса указывают направление протекания потока рабочей жидкости.

Установочные размеры смотрите в конце этого руководства.



Следует обеспечить установку насоса таким образом, чтобы обслуживающий персонал по ошибке не смог контактировать с его наружными поверхностями, имеющими высокую температуру.

3.1 Расположение клеммных коробок

Варианты расположения клеммных коробок приведены на ❷.

RU

3.2 Изменение расположения клеммных коробок

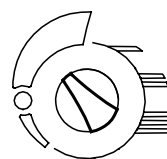


Опасность ожога!
Перед снятием винтов из установки необходимо слить рабочую жидкость либо закрыть запорные клапаны со стороны всасывания и нагнетания насоса, поскольку рабочая жидкость имеет температуру кипятка и может, к тому же, находиться под высоким давлением.

Изменение положения клеммной коробки см. ③.

3.3 Байпасный вентиль

Если насос установлен в двутрубной системе с байпасным вентилем между отводящим и напорным трубопроводом, рекомендуется устанавливать насос на постоянное давление, см. рис.



RU

3.4 Обратный клапан

Если в трубопровод встроен обратный клапан, как показано на, см. ④, то этот клапан должен быть закрыт или давление при настройке должно быть выше давления нагнетания насоса.

3.5 Насос с воздухоотводчиком



Насосы GRUNDFOS ALPHA+, модель А, оснащаются автоматическими воздухоотводчиками. Они устанавливаются на корпусе насоса перед заполнением системы рабочей жидкостью.

4. Подключение электрооборудования

Подключение электрооборудования и требуемую его защиту должен проводить специалист в соответствии с предписаниями местных энергоснабжающих организаций или нормами Общества немецких электротехников (VDE).

Клемма заземления насоса должна быть связана с землей.



Насос при изготовлении должен быть защищен предохранителями и подключен к внешнему сетевому выключателю. Расстояние между соседними контактами должно быть не менее 3 мм.

RU

- Насос не требует никакой внешней защиты электродвигателя.
- Необходимо обратить внимание на то, чтобы приведенные на фирменной табличке электрические характеристики совпадали с фактическими параметрами подаваемого напряжения.
- На **7** приведены схемы подключения к сети насосов.
- Сигнализация зеленого цвета на клеммной коробке насоса показывает, что питание включено.

5. Ввод в эксплуатацию

Перед вводом в эксплуатацию система должна быть заполнена рабочей жидкостью и из нее должен быть удален воздух. К тому же, как указано в разделе 7. *Технические характеристики*, на всасывающий патрубок насоса должно быть подано входное давление.

Указание

Удаление воздуха из системы не может производиться через насос.

Поскольку воздух из насоса удаляется автоматически, его перед вводом в эксплуатацию из насоса выпускать не требуется.

RU



При вывинчивании контрольного винта (см. 5) из отверстия может под давлением выйти очень горячая рабочая жидкость. Надо следить за тем, чтобы вытекающая жидкость не причинила вреда обслуживающему персоналу или не нанесла повреждений компонентам насоса. Особенно надо избегать опасности ошпаривания.

Вероятно остающийся в насосе воздух может стать причиной возникновения шумов. Однако спустя некоторое (незначительное) время после начала эксплуатации этот воздух выходит, и насос в дальнейшем работает бесшумно.

6. Настройка насоса

Регулятор на клеммной коробке предварительно установлен в среднее положение. Эта настройка годится для 80-90% всех односемейных домов.

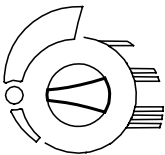
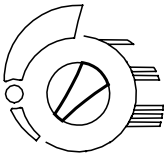
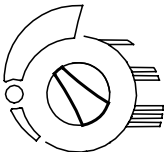
6.1 Настройка, выполняемая на заводе-изготовителе

Тип насоса	Напор
ALPHA+ хх-40	Макс. напор до 4 м
ALPHA+ хх-60	Макс. напор до 6 м

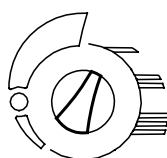
RU

6.2 Регулировка напора

Напор регулируется путем поворота переключателя на клеммной коробке как указано в нижеприведенной таблице:

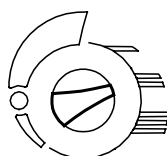
Установка	Результат	Система
Заводская настройка 	Характеристика насоса соответствует отопительным нормам, подходящим для 80-90% частных домов.	Система отопления с переменным расходом нормальным напором, с термостатическими вентилями или без них.
	Напор насоса уменьшается.	Система с переменным расходом и небольшим напором, с термостатическими вентилями или без них.
	Напор насоса увеличивается.	Система с переменным расходом и высоким напором, с термостатическими вентилями или без них. Система теплый пол. А так же системы с байпасным вентилем.

RU



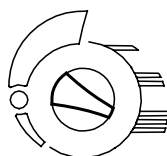
Пуск насоса с минимальной характеристикой.

Небольшие системы отопления с постоянным расходом. Устанавливаются с регулирующим байпасным вентилем.



Пуск насоса по средней характеристике.

Системы отопления среднего размера с постоянным расходом.



Пуск насоса по максимальной характеристике.

Большие системы с постоянным расходом. Устанавливается во время удаления воздуха из системы.

6.3 Регулирование насосом

Во время эксплуатации напор насоса регулируется по принципу “пропорционального регулирования”.

При таком способе регулирования мощность насоса изменяется в зависимости от текущего расхода воды.

На рис. 6 показан пример регулирования. Из-за изменения характеристики системы (прикрытие термостатного клапана) расход воды изменяется из рабочей точки (1) в (2).

RU

7. Технические характеристики

Сетевое напряжение: 1 x 230 V –10%/+6%, 50 Гц, РЕ.

Защита электродвигателя: Внешняя защита электродвигателей не требуется.

Вид защиты: IP 42.

Класс нагревостойкости: F.

Максимальная относительная влажность: 95%.

Интервал температур окружающей среды: 0°C - +40°C.

Класс температур: TF110 по нормам CEN 335-2-51.

Температура рабочей жидкости: +2°C - +110°C.

Насосы для бытовых систем горячего водоснабжения: +15°C - +60°C.

Для предотвращения образования конденсата в клеммной коробке и в статоре температура рабочей жидкости всегда должна быть выше температуры окружающей среды, как показано в нижеприведенной таблице:

Температура окружающей среды [°C]	Температура рабочей жидкости [°C]	
	Минимальная	Максимальная
0	2	110
10	10	110
20	20	110
30	30	110
35	35	90
40	40	70

RU

Давление в системе: Макс. 10 бар, 102 м вод. ст.

Давление на входе в насос: При +75°C: 0,5 м вод. ст., при +90°C: 2,8 м вод. ст., при +110°C: 11,0 м вод. ст.

EMC: EN 61000-6-2 и EN 61000-6-3.

Уровень шума: Уровень шума насоса не превышает 43 дБ(А).

Температура поверхности:

Макс. температура поверхности насоса не превышает +125°C.

Работа “всухую”: Насос не может работать без воды.

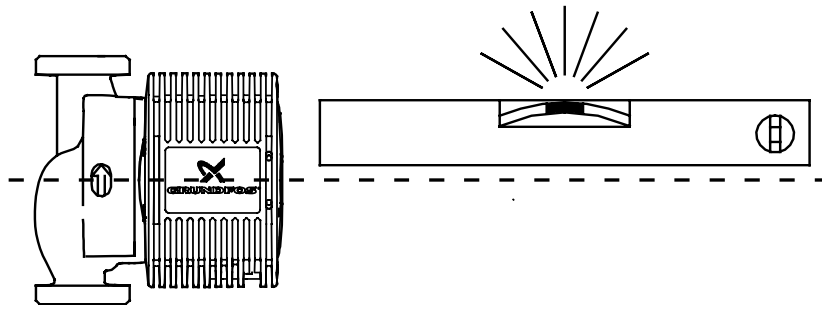
8. Утилизация отходов

Данное изделие, а также узлы и детали должны собираться и удаляться в соответствии с требованиями экологии:

1. Используйте общественные или частные службы сбора мусора.
2. Если такие организации или фирмы отсутствуют, свяжитесь с ближайшим филиалом или Сервисным центром Grundfos.

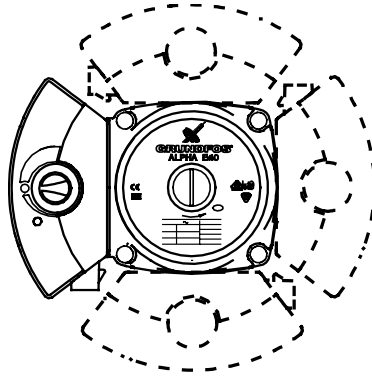
RU

1



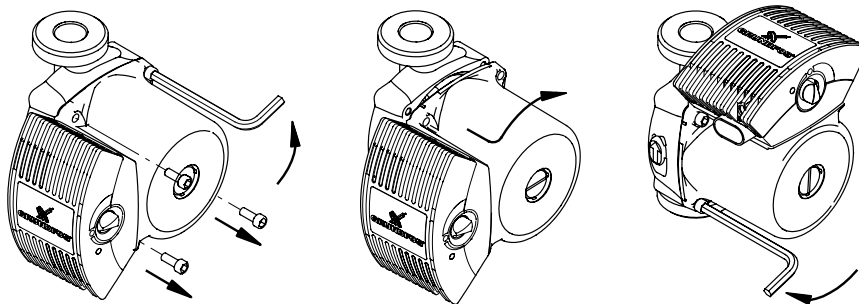
TM01 8593 0400

2



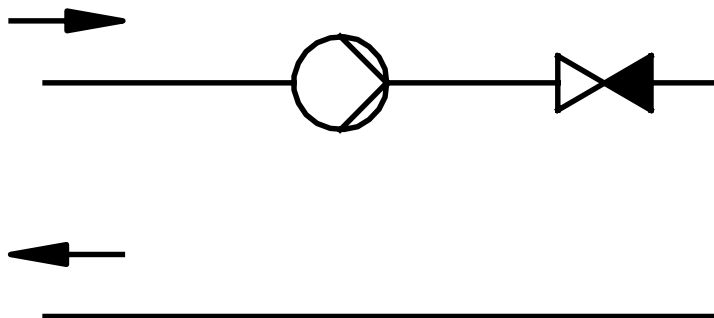
TM01 8594 0400

3



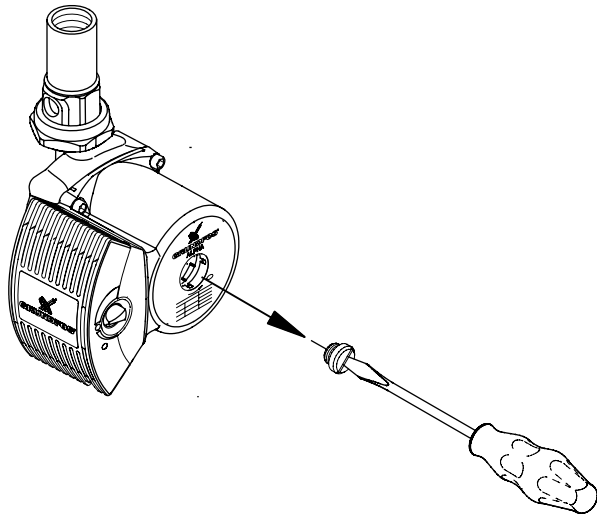
TM01 8595 0400

4



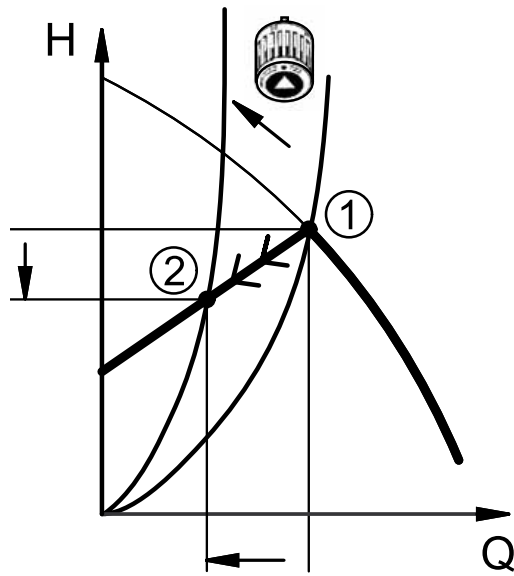
TM02 0640 0301

5



TM01 8596 0400

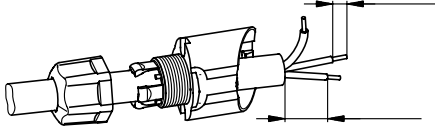
6



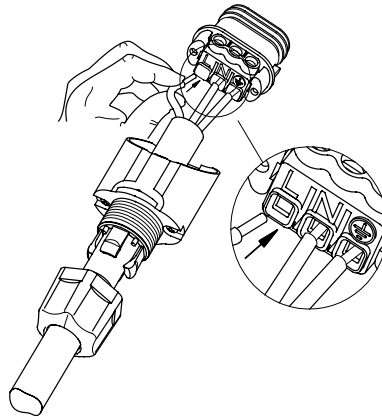
TM01 8597 0400

7

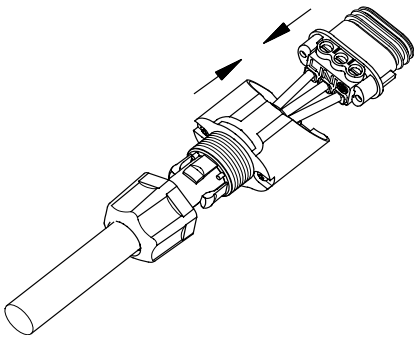
1



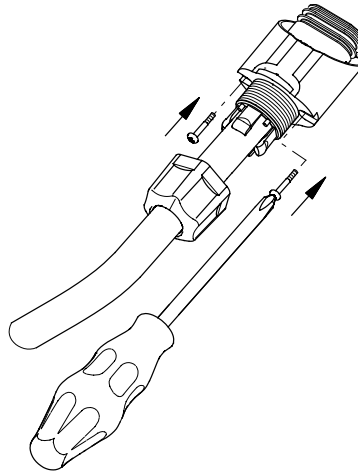
2



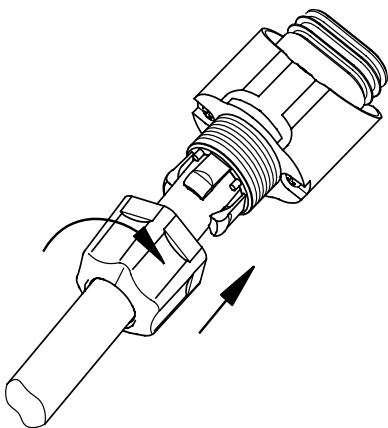
3



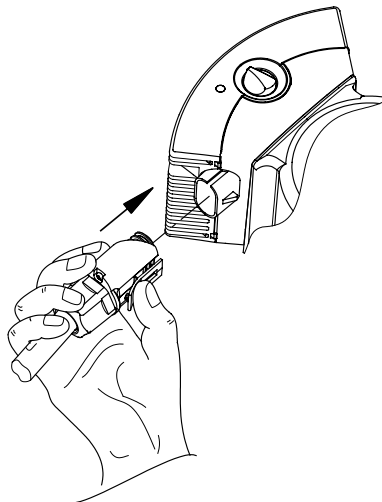
4

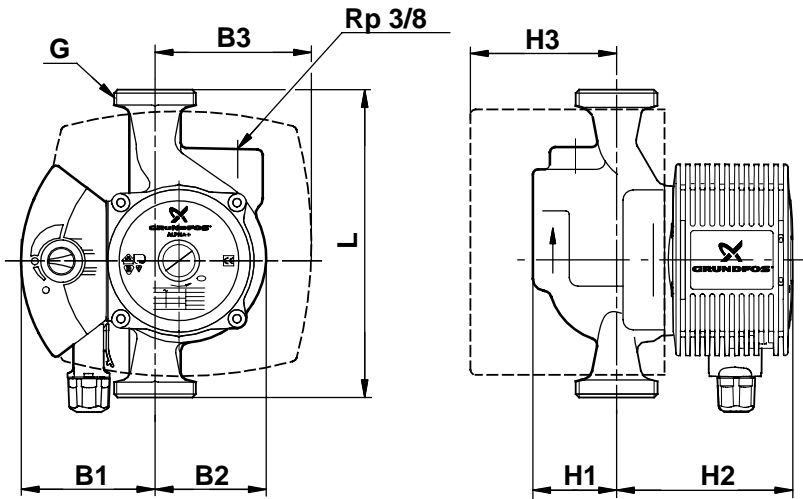


5



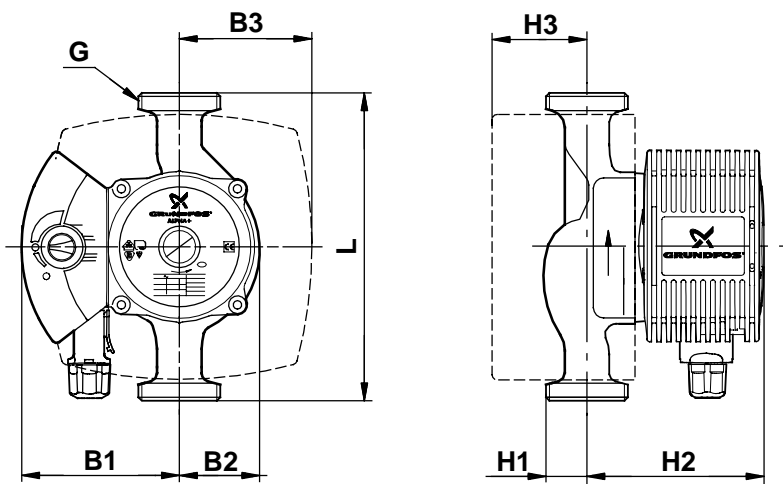
6





TM03 1631 2505

Pump versions	Dimensions							
	L	B1	B2	B3	H1	H2	H3	G
ALPHA+ 25-40 A	180	92	51	77	49	113	81	1½
ALPHA+ 25-60 A	180	92	51	77	49	113	81	1½



TM03 1632 2505

Pump versions	Dimensions							
	L	B1	B2	B3	H1	H2	H3	G
ALPHA+ 15-40	130	92	48	77	28	103	57	1
ALPHA+ 25-40	130	92	48	77	32	103	57	1½
ALPHA+ 25-40 (B)	180	92	48	77	32	103	57	1½
ALPHA+ 32-40	180	92	48	77	39	103	57	2
ALPHA+ 15-60	130	92	48	77	28	103	57	1*
ALPHA+ 25-60	130	92	48	77	32	103	57	1½
ALPHA+ 25-60 (B)	180	92	48	77	32	103	57	1½
ALPHA+ 32-60	180	92	48	77	39	103	57	2

* For UK 1½

Being responsible is our foundation
Thinking ahead makes it possible
Innovation is the essence

96494447 0805	104
Repl. 96494447 0504 96494449 0503	