

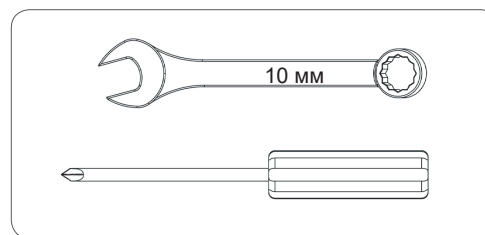
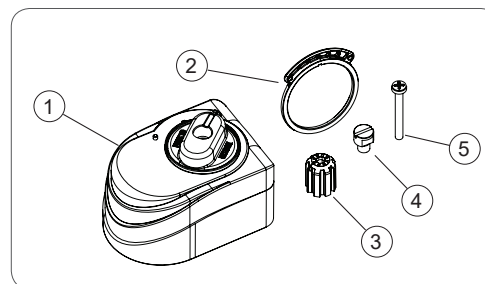
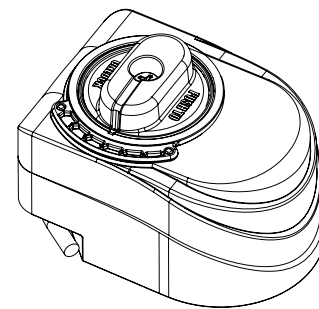
**Технические данные:**

Время вращения:	60 - 120 с
Угол вращения:	90°
Крутящий момент исполнительного механизма:	10 Н/м
Напряжение питания:	230 В, 50 Гц
Потребляемая мощность:	4 ВА
Тип управления приводом:	2- и 3-точечный
Длина кабеля:	1,5 м
Класс защиты от проникновения:	IP44
Класс защиты от поражения током:	II
Температура хранения:	от -10 °С до + 50 °С
Рабочая температура:	от - 5 °С до + 50 °С
Относительная влажность:	макс. 95 %

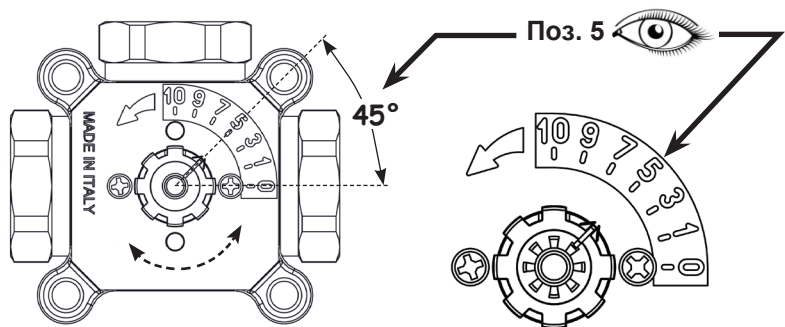
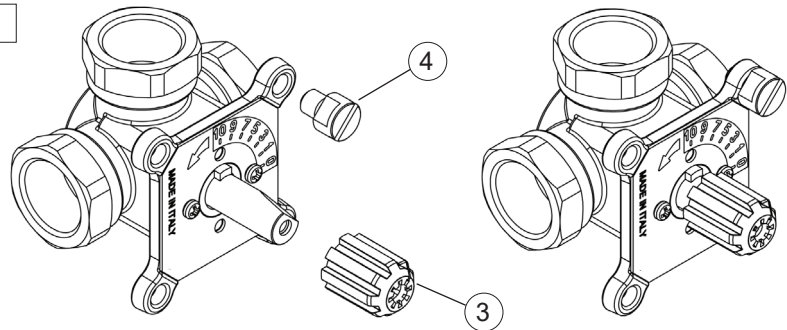
**Сервопривод без встроенного термостата для 3-ходового смесительного клапана HEATMIX**



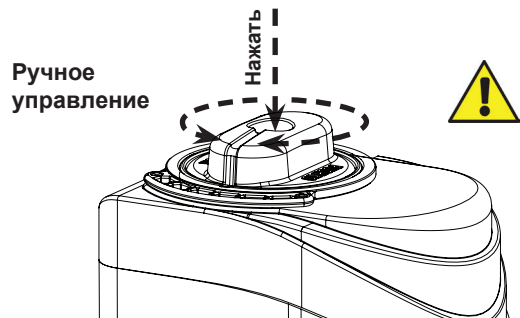
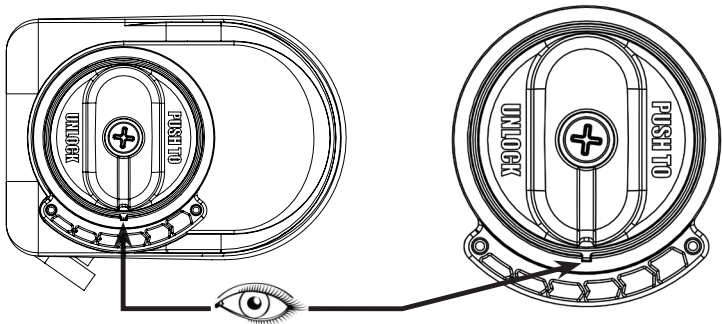
Краткое руководство



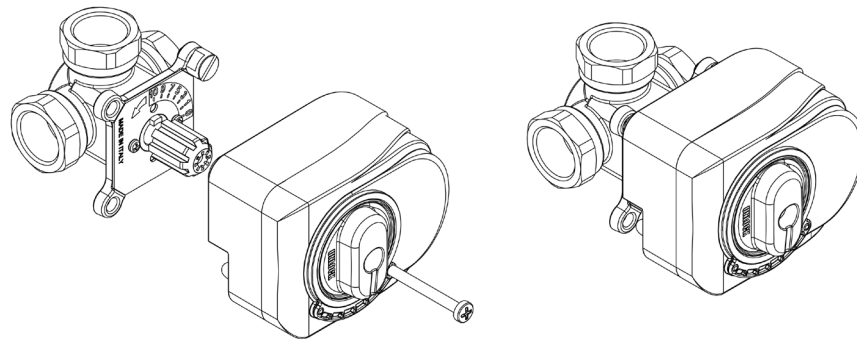
1



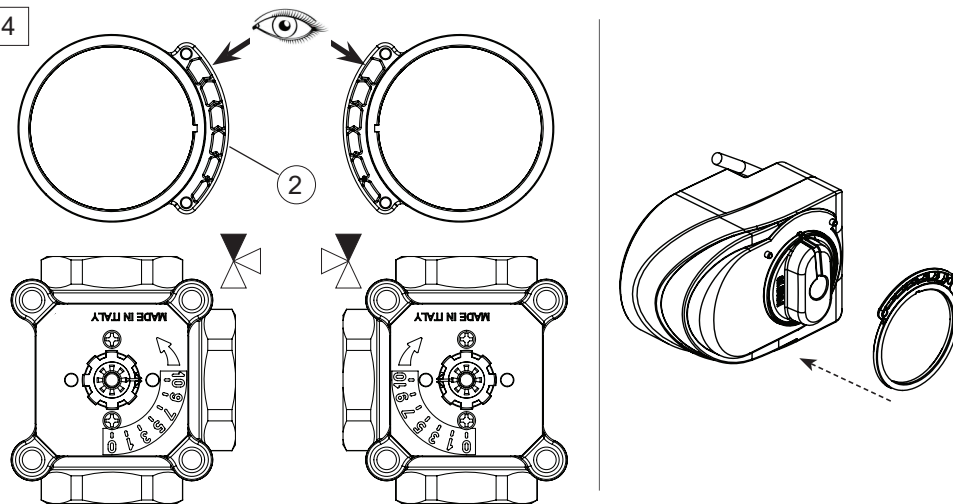
2



3



4



5

