

**8 Техническое обслуживание**

По стандартам DIN-1988 необходимо каждые два месяца производить обратную промывку фильтра. Кроме того, каждые шесть месяцев необходимо производить работы по техобслуживанию.

На съемной крышке находится передвижной указатель интервалов между техобслуживанием. После каждого техобслуживания указатель передвигают на новое положение, соответствующее дате следующего техосмотра.

Чтобы обеспечить надежную работу во время всего срока эксплуатации, рекомендуем заключить договор на техобслуживание с сервисной фирмой.

**9 Запчасти**

Расходные материалы и запчасти приобретайте у представителей фирмы Grünbeck.

При запросах указывайте, пожалуйста, тип фильтра, его серийный номер (смотри фирменную табличку).

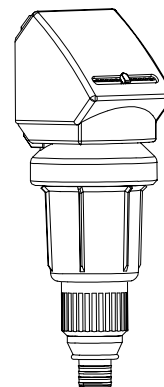
**10 Принадлежности**

Контроллер перепада давления на фильтре по запросу.

**grünbeck**  
WASSERAUFBEREITUNG

**NEU !!!**

Jetzt mit fünf Jahren  
Gewährleistung!



**KOMBİ-фильтр GENO®-jet с обратной промывкой**

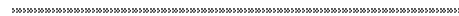
В комбинации с GENO®-KOMBİ-фланцем тип А или D

## Инструкция

Stand Oktober 2002  
Bestell-Nr. 014 108 945



Grünbeck Wasseraufbereitung GmbH  
Postfach 11 40 D-89416 Höchstädt a.d. Donau  
Industriestraße 1 D-89420 Höchstädt a.d. Donau  
Tel. 0 90 74 / 41-0 • Fax 0 90 74 / 41 100  
Internet: [www.gruenbeck.de](http://www.gruenbeck.de) E-Mail: [service@gruenbeck.de](mailto:service@gruenbeck.de)



## Общие указания

Монтаж нашего оборудования должна производить только фирма, специализирующаяся на санитарно-техническом и отопительном оборудовании.

Проверьте KOMBI-фильтр GENO®-jet на наличие повреждений.

KOMBI-фильтр GENO®-jet защищать от замерзания и не устанавливать вблизи источников тепла с высокой температурой излучения.



**Внимание:** Не чистить фильтр средствами, в составе которых спирт или растворитель!

Если KOMBI-фильтр GENO®-jet используется для сильнозагрязненной воды, то предусмотреть фильтр грубой очистки!

## 1 Область применения

KOMBI-фильтр GENO®-jet монтируется к GENO®-KOMBI-фланцу тип A или D.

KOMBI-фильтр GENO®-jet предназначен для фильтрации питьевой воды и не предназначен для фильтрации циркуляционной воды, обработанной химическими веществами. Он не предусмотрен для фильтрования масла, жира, растворителей, мыла и других смазывающих сред, а также для очистки от веществ, растворенных в воде.

KOMBI-фильтр GENO®-jet предназначен для фильтрации воды под давлением.

## 2 Технические данные

KOMBI-фильтр		Тип GENO®-jet			
Номинальное давление (PN)		16 бар			
Условный проход	DN	15	20	25	32
Расход при Δp= 0,2 бар	м³/ч	2,5	3,4	4,8	5,4
Максимальный расход	м³/ч	6,0	7,5	11,0	12,0
Размер фильтрующей ячейки		100 мкм			
Верхний/нижний размер (DIN 19632)		104/98 мкм			
Температура воды/воздуха		30/40 °C			
Высота фильтра		350 мм			
Пространство над фильтром		60 мм			
Подключение к канализации		DN 50			
Пустой вес		1,4 кг			
Артикул		108 200			

## 3 Условия монтажа

Соблюдать местные предписания, общие директивы (VWU, DIN, DVGW bzw. ÖVGW или SVGW) и технические характеристики.

Место монтажа должно защищать фильтр от химикалий, красителей, растворителей, паров и прямого солнечного света. Соблюдать направление течения (→ на корпусе)! Фильтр монтировать так, чтобы он не испытывал напряжений. Место монтажа должно быть защищено от замерзания.

Трубопровод должен соответствовать присоединительным размерам фильтра. Для отвода промывочной воды предусмотреть канализацию (мин. DN 50) или приемную емкость (ведро). Отвод промывочной воды производится в соответствии с DIN 1988 часть 4, например через слив в полу, через канализационную трубу, присоединенную к фильтру или в приемную емкость.

## 4 Объем поставки

KOMBI-фильтры GENO®-jet включая крепежный набор (без GENO®-KOMBI-фланца).

## 5 Монтаж

KOMBI-фильтр GENO®-jet монтируется к GENO®-KOMBI-фланцу типа A или D.

Сначала удаляется наклейка с GENO®-KOMBI-фланца и затем при помощи крепежного набора закрепляется KOMBI-фильтр GENO®-jet (смотри рис. 1). Фильтр устанавливать вертикально!

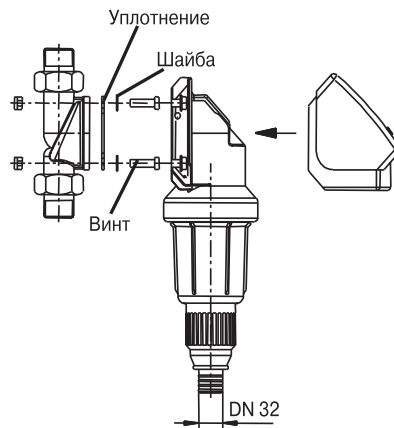


Рис. 1: Монтаж



**Внимание!** Гайки затягивать крест накрест.



Рис. 1.1: Подключение к канализации

## 6 Ввод в эксплуатацию

После монтажа KOMBI-фильтр GENO®-jet вводят в эксплуатацию, медленно открывая запорные вентили. Затем производят выпуск воздуха из трубы после фильтра.

**Испытание на герметичность** KOMBI-фильтр GENO®-jet после монтажа или работ по техобслуживанию необходимо проверять на герметичность. Для этого создается максимально допустимое давление, при котором производится визуальный контроль на герметичность.

## 7 Обратная промывка

**Указание:** Обращайте внимание на рекомендации по обратной промывке на выдвигной карточке!

Когда вследствие загрязнения фильтра напор воды уменьшается, то необходимо произвести промывку фильтра. Для этого необходимо повернуть ручку промывки в направлении стрелки (→) до упора. В этой положении ручку держать примерно 5 -10 сек, после чего ручку возвращают назад до фиксации. Если желаемый эффект не будет достигнут с первого раза, то промывку повторяют несколько раз.

**Вне зависимости от этого промывку следует производить не реже 1 раза в 2 месяца (DIN 1988).**