

ИНСТРУКЦИЯ

BWK 800 H/A

Страница:
1 из 24

ИНСТРУКЦИЯ ПО МОНТАЖУ

для

Фильтровальная установка типа BWK 800 A

Артикул: 243 200

Фильтровальная установка типа BWK 800 H

Артикул: 243 100

Принадлежности:

Фильтрующий материал с гидроантрацитом типа "N" Артикул: 205 150

Фильтрующий материал с гидроантрацитом типа "H" Артикул: 205 170

Кран взятия проб воды

Артикул: 205 160

Насос типа FBS 25DM с
гибкими шлангами

Артикул.: 243 130

Насос типа FB-50-2,5 DM/DN 80 с
гибкими шлангами

Артикул.: 244 130

Важное примечание:

Чтобы избежать поломок установки при монтаже и при техническом обслуживании, необходимо внимательно прочитать данную инструкцию.

Инструкция по монтажу и эксплуатации. Артикул: 243 940

Sachbearbeiter: Ziegler/schn	erstellt am: 01.06.1999	geändert am: 07.02.2000	geprüft von:	Datei: D:\ИНСТРУКЦИИ\ФИЛЬТРОВАЛЬНЫ Е УСТАНОВКИ\BWK 800_1400\BWK 800.DOC
----------------------------------------	-----------------------------------	-----------------------------------	--------------	----------------------------------------------------------------------------------

Внимание

Перед монтажом и вводом в эксплуатацию внимательно прочитать данную инструкцию.
 Установка должна эксплуатироваться только тем лицом, которое ознакомлено с данной инструкцией.
 Эта инструкция служит для облегчения работ по монтажу, обслуживанию.
 При монтаже, обслуживании следует постоянно помнить, что данная установка предназначена для питьевой воды.
 Применение оригинальных комплектующих увеличивает срок эксплуатации.

Grünbeck Wasseraufbereitung GmbH

Postfach 11 40 D-89416 Höchstädt a.d. Donau

Industriestraße 1 D-89420 Höchstädt a.d. Donau

Telefon 0 90 74/41-0 • FAX 0 90 74/41 100

Нужное заполнить.

Тип	Фильтровальная установка для бассейна	
	BWK 800 A	<input type="checkbox"/>
	Артикул: 243 200	
Год запуска	BWK 800 H	<input type="checkbox"/>
	Артикул: 243 100	

Артикул инструкции **243 940**.

Оглавление:

1.0	Общие указания	Стр.	4 - 5
2.0	Общие указания для фильтровальной установки	Стр.	5 - 7
3.0	Промывка фильтра (Spülen)	Стр.	7 - 8
3.1	Процесс промывки установок с ручным управлением	Стр.	9 - 10
3.2	Процесс промывки автоматических установок	Стр.	10 - 11
3.3	Очистные работы	Стр.	11
4.0	Компоненты установки	Стр.	13 - 14
4.1	Организация движения воды	Стр.	15
5.0	Химические требования	Стр.	16
5.1	Технические требования	Стр.	16
6.0	Технические данные установки	Стр.	16 - 17
7.0	Указания по монтажу	Стр.	17 - 20
8.0	Автоматический привод (принцип действия)	Стр.	20 - 21
9.0	Неисправности	Стр.	22
9.1	Неисправности фильтровального насоса	Стр.	22
9.2	Действия при неисправности многоходового вентиля	Стр.	23
9.3	Действия при неисправностях автоматического привода	Стр.	23
10.0	Техническое обслуживание	Стр.	24
10.1	Автоматическая промывка фильтровальной установки	Стр.	24
10.2	Регулярная чистка префильтра	Стр.	24

Дополнительно:

- Инструкция по монтажу и эксплуатации для насоса типа FBS-25-DM (Одинарная установка)
- Инструкция по монтажу и эксплуатации для насоса типа FB-50-2,5-DM/DN 80 (Сдвоенная установка)

1.0 Общие указания:

Мы благодарим Вас, что приобрели наше оборудование. Для того, чтобы установка служила Вам долгое время просим Вас соблюдать требования и рекомендации данной инструкции при монтаже, эксплуатации и обслуживании.

1. Все продукты фирмы Grünbeck выполнены из высококачественных материалов, что обеспечивает длительный срок эксплуатации.

Безупречная работа установки гарантируется на долгие годы, при условии правильного обслуживания и эксплуатации в соответствии с данной инструкцией.

Гарантийный договор обеспечивает отличную работу установки также и после истечения срока гарантии.

Мы не несем ответственность за неисправности, возникшие в результате неправильного обслуживания и управления.

В течении гарантийного срока обслуживания недопустимо самовольное вмешательство и изменение объема поставки, в противном случае гарантийное обязательство теряет свою силу.

2. Запасные части можно заказать непосредственно у сервисной фирмы.
3. Регулярный контроль обеспечивает надежную работу устройства.
4. При возникновении вопросов связанных с водоподготовкой или расширении функций обращайтесь в фирму Grünbeck.
5. При возникновении вопросов следует обращаться в сервисную службу. При запросе необходимо указать тип, артикул, серию установки и год выпуска.
6. Монтаж установки допускается проводить только квалифицированным специалистам.
7. Проверить перед монтажом на наличие возможных неисправностей вызванных при транспортировке.

8. Защищать фильтр от замерзания и не помещать в непосредственной близости от открытых источников тепла. Допустимая рабочая температура воды и окружающей среды 40 °С.
9. При подключении установок по подготовке воды для систем отопления (бойлер, проточный нагреватель и т.д.) следует установить обратный клапан.

2.0 Общие указания для фильтровальной установки для очистки воды в бассейне:

Установка предназначена для очистки воды в частных и общественных бассейнах в соответствии с DIN 19643. Циркуляционный насос подает воду из накопительного бака к фильтровальной установке, где происходит очистка воды от частиц загрязнения. Затем вода проходит через теплообменник (подогревается) и возвращается обратно в бассейн. Посредством многоходового вентиля с автоматическим приводом можно устанавливать различные автоматические режимы работы: фильтрация, промывка, очищающая промывка и слив воды из бассейна.

Ввод в эксплуатацию фильтровальной установки:

1. Заполнить фильтрующим материалом (смотри страницу 19).
2. Закрыть крышку фильтровального бака.
3. Проверить все соединения на герметичность, при необходимости подтянуть.
4. Проверить все шланговые соединения, а также при туго затянутом натяжном винте наличие резервного хода натяжки хомута.
5. Bei Для установок с ручным управлением 5-ти ходовой вентиль установить в положение фильтрации "Filtern".
6. Открыть все рабочие вентили.
7. Проверить все электрические соединения, при необходимости подтянуть.
8. Заполнить всю систему водой.
9. Включить на короткое время циркуляционный насос и проверить направление вращения.
10. На переливном баке проверить устройство контроля уровня воды и подпитки и по необходимости настроить датчики уровня.

11. Проверить дозирующие установки для коагулянта, хлорирования и для корректировки рН и заполнить оригинальными химикалиями.
12. Для мембранных дозирующих насосов выбрать такое положение, чтобы ход и частота мембраны достигали 50 %. (При использовании измерительно – регулирующей установки установить регулятор частоты хода мембраны в положение "Extern".)
13. Объем дозирования коагулянта (РАС риг) 0,5 - 1,0 г/м³/ч производительности фильтровальной установки.
14. Настройка дозирующего насоса
Объем дозирования определить измерением содержания хлора вручную и настроить соответственно ход мембраны и частоту. При применении автоматической системы регулирования использовать дополнительные инструкции.
15. Объем дозирования для рН определить измерением вручную и настроить соответственно ход мембраны и частоту. При применении автоматической системы регулирования использовать дополнительные инструкции.
16. Убедиться, что в трубопроводах нет течи.

Заполнение фильтрующего бака:

При заполнении многослойным фильтрующим материалом бака следовать инструкции №: 2-7.42.07.06.01р.

Фильтрующий материал с гидроантрацитом типа "Н" оказывает на начальной стадии хлорудаляющее действие и поэтому на это время необходим точный контроль содержания хлора в воде.

Визуальный контроль:

Проверить на герметичность все резьбовые и фланцевые соединения на вентилях насоса и трубопроводе.

Проверка устройства управления:

Установить главный выключатель в положение "0", проверить все электрические соединения, кабельные соединения, при необходимости уплотнить специальным составом. Установить реле защиты мотора в соответствии с его мощностью.

Первичное заполнение водой бассейна:

Перед заполнением промыть стенки бассейна хлорированной водой для избежания появления бактерий. Также по этой причине при заполнении вода должна содержать хлор. Бассейн и переливной бак заполнять через устройство подпитки свежей водой или использовать специальный шланг. Удалить воздух из насоса и фильтровального бака.

Внимание:

Фильтрующий материал необходимо перед промывкой выдержать в воде, по крайней мере 24 часа, уровень воды в баке должен быть на 5 см выше фильтрующего материала.

Открыть все запорные вентили со стороны всасывающего и напорного трубопроводов. Циркуляционный насос должен находиться ниже зеркала воды и иметь со стороны всасывающего патрубка свободный приток.

Еще раз удалить воздух из всех трубопроводов и проверить циркуляционный контур для подогрева воды.

Режим фильтрации “Filtern“:

Вода бассейна всасывается с помощью циркуляционного насоса и подается через верхнее распределительное устройство в фильтровальный бак, где протекает сверху вниз через фильтрующие слои, причем верхнее и нижнее разделительное устройство обеспечивает равномерный проток воды через фильтрующий материал. При протекании через фильтрующие слои, отделяются также мелкие частицы. Отфильтрованная вода протекает через нижнее распределительное устройство, в котором предусмотрены мелкие отверстия, которые пропускают только воду, а фильтрующий материал остается в резервуаре.

3.0 Промывка фильтра (Spülen):

Так как фильтровальный материал задерживает частицы загрязнения, находящиеся в воде, то из-за их накопления существенно возрастает сопротивление потоку. Вследствие чего возрастает показание манометра и падает производительность. Если давление возрастет на 0,2 – 0,4 бар выше давления на выходе, или упадет производительность ниже необходимого объема, необходимо произвести промывку. Также, вне зависимости от отклонений, необходимо 2 раза в неделю проводить промывку.

Рекомендуется проводить обратную промывку до и после отключения на длительное время. Обратная промывка активируется с помощью соответствующей настройки многоходового вентиля. Вода в многоходовом вентиле направляется таким образом, что протекает через нижнее распределительное устройство и попадает в фильтр. При этом происходит трение различных фильтровальных слоев, и вымываются частицы загрязнения. Так как частицы загрязнения легче, чем фильтровальный материал, то они проходят через верхнее распределительное устройство и многоходовой вентиль и сбрасываются в канал. Уровень загрязнения промывочной воды можно контролировать, установив прозрачную трубку в трубопровод. Вода должна сливаться свободно без закупорки. Как только пойдет чистая вода, отключить режим промывки.

Очищающая промывка:

После каждой промывки, на нижнем распределительном устройстве могут оседать частицы загрязнения (износ от фильтровального материала). Поэтому необходимо провести очищающую промывку для вывода такого рода загрязнения в канал.

Для установок с ручным управлением многоходовой вентиль разрешается задействовать только после отключения фильтровального насоса.

Промывку фильтра для установок с ручным и автоматическим управлением следует проводить согласно описанным ниже инструкциям.

Вашему вниманию:

При вводе в эксплуатацию установить расход при промывке фильтровальной установки $20 \text{ м}^3/\text{ч}$ с помощью регулируемой задвижки под многоходовым вентилем. Расход при промывке можно контролировать поднятием фильтрующего материала на 120 - 150 мм, а также объемом воды в зависимости от времени.

При монтаже необходимо обеспечить достаточную подсветку смотровых окон, чтобы иметь возможность наблюдать за состоянием фильтрующих слоев.

Для установок с автоматическим управлением в напорном трубопроводе после фильтра необходимо предусмотреть регулирующийся вентиль для настройки производительности при фильтрации $15 \text{ м}^3/\text{ч}$.

В напорном трубопроводе необходимо после каждого фильтра установить обратный клапан.

Давление на входе со стороны напорного трубопровода не должно превышать 3 м.в.ст. При более высоком давлении следует установить запорный и разгрузочный клапана. Для установок с ручным управлением это может быть кран для взятия проб, для автоматических – магнитный клапан.

3.1 Процесс промывки установок с ручным управлением:

1. Многоходовой вентиль установить в положение промывка "Spülen".
2. При применении нескольких фильтровальных баков на одной установке, другие многоходовые вентили установить в положение "закрыто" "geschlossen".
3. Регулируемую задвижку под многоходовым вентилем установить в необходимое положение (маркировка), которое было установлено и маркировано при вводе в эксплуатацию (для установки подачи при промывке).
4. При этом следует обращать внимание на то, чтобы объем промывочной воды не был слишком большой, и не был вынос фильтрующего материала.
5. Включить циркуляционные насосы и промывать 3 мин., пока не пойдет чистая вода. Промывочная вода должна по DIN 19643 иметь свободный выход в канал, чтобы при сливе воды наблюдать степень ее загрязнения. Во время промывки необходимо следить через верхнее смотровое окно за поднятием фильтрующего слоя, которое должно составлять 120-150 мм, при отклонении от этих норм перенастроить вентиль регулирования.
6. Выключить циркуляционные насосы.
7. Установить многоходовой вентиль в положение "очищающая промывка" "Erstfiltrat".
8. Включить циркуляционные насосы на 1-2 мин., или пока не пойдет чистая вода.
9. Выключить циркуляционные насосы и установить регулируемую задвижку на требуемый расход при фильтрации, который был определен и маркирован при вводе в эксплуатацию.
10. Установить многоходовой вентиль в положение "фильтрация" "Filtern".
11. Фильтр готов к дальнейшей эксплуатации.
12. Если применяются две и более установок, то этот процесс необходимо осуществлять последовательно для каждого отдельного фильтровального бака.

Возврат в положение фильтрации:

После промывки фильтровальной установки она готова к дальнейшей эксплуатации.

- a) Установить многоходовой вентиль/ли в положение "фильтрация" "Filtern".
- b) Регулируемой задвижкой под многоходовым вентилем установить требуемый расход при фильтрации.
- c) Включить циркуляционные насосы.
- d) Включить остальное оборудование: электронагреватели, дозирующие насосы и т.д.
- e) Проверить рабочее давление 1,2 бар и в дальнейшем следить за перепадом давления на фильтровальном баке.
- f) Эксплуатация электронагревателя или циркуляционного насоса теплообменника, а также дозирующих установок для хлорирования и для корректировки рН и измерительно-регулирующей установки допускается только при работающем насосе фильтровальной установки (при промывке необходимо их отключать).

3.2 Процесс промывки автоматических установок:

Программа промывки фильтровальной установки приводится в действие посредством нажатия кнопки, находящейся в устройстве управления.

После включения режима промывки происходит автоматическая обратная промывка фильтровального бака или нескольких баков один за другим, и по завершении включается очищающая промывка.

Расход при промывке 20 м³/ч устанавливается при вводе в эксплуатацию с помощью регулируемой задвижки под многоходовым вентилем (поднятие фильтрующего материала должно быть 120 - 150 мм).

В дальнейшем, при протекании промывки установка расхода происходит посредством обратного клапана, который автоматически закрывается и вода протекает через регулирующую задвижку.

Для промывочной воды необходимо обеспечить свободный слив, чтобы следить за степенью загрязнения.

Вашему вниманию:

Необходимо предусмотреть достаточный объем воды для промывки фильтровальной установки. Необходимо также при промывке контролировать поднятие фильтрующего материала (верхнее смотровое окно) **Поднятие: 120 - 150 мм** (10 - 12 % от засыпки).

При наличии нескольких фильтровальных установок промывка происходит последовательно.

Режим эксплуатации:

После промывки фильтровальная установка автоматически переходит в режим фильтрации.

- а) Необходимо контролировать рабочее давление 1,2 бар, которое устанавливается при помощи регулируемой задвижки после фильтровальной установки, а также необходимо контролировать перепад давления.
- б) Эксплуатация электронагревателя или циркуляционного насоса теплообменника, а также дозирующих установок для хлорирования и для корректировки рН и измерительно-регулирующей установки допускается только при работающем насосе фильтровальной установки (при промывке необходимо они должны отключаться автоматически).

3.3 Очистные работы:**Очистка дна:**

Для чистки дна бассейна при помощи донного чистящего устройства, который приводится в действие фильтровальным насосом, закрывается всасывающий трубопровод к насосу (например, от переливного бака) и открывается задвижкой трубопровод для подсоединения чистящего устройства.

Очистка переливного желоба:

Очистка переливного желоба должна производиться при открытой задвижке в канализацию. Для этого необходимо открыть задвижку в канализацию, предварительно выключив фильтровальный насос.

Теперь можно произвести чистку переливного желоба с использованием допустимых средств для чистки.

По окончании очистных работ промыть переливной желоб в самой верхней точке чистой водой из шланга (**без** циркуляционного насоса), чтобы остатки химического средства очистки **не попали** бы в фильтровальный бак.

После этого можно снова эксплуатировать фильтровальную установку.

Закрывать вентиль в канал и включить циркуляционный насос/сы.

Слив воды из накопительного бака/бассейна:

Слив воды из бассейна осуществляется при помощи отдельного донного слива или через донные форсунки.

Слив воды из переливного бака осуществляется посредством сливного вентиля на баке или при помощи фильтровального насоса, причем устройство контроля уровня воды в баке (защита от сухого хода) отключит насос прежде чем произойдет засасывание воздуха. Остаток воды можно удалить при помощи дренажного насоса.

Техника безопасности для накопительного бака:

ВНИМАНИЕ: При проведении чистки накопительного бака необходимо всегда наличие двух людей, причем только один человек должен находиться внутри накопительного бака.

Нахождение человека внутри накопительного бака допустимо только при выключенной установке и пустом баке.

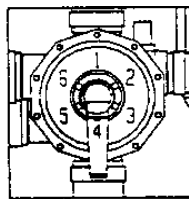
Техническое помещение должно в достаточной степени проветриваться.

4.0 Компоненты установки:

Многоходовой вентиль:

С помощью многоходового вентиля можно вручную или автоматически установить следующие режимы работы фильтрация "Filtern", слив "Entleerung", выключено "Geschlossen", очищающая промывка "Erstfiltrat" и обратная промывка "Spülung".

Многоходовой вентиль "Ручной"



Положения

1 = Filtern	Фильтрация
2 = Entleeren	Слив
3 = Geschlossen	Выключено
4 = Spülen	Обратная промывка
5 = Zirkulation	Циркуляция
6 = Erstfiltrat	Очищающая промывка

Устройство управления типа HR/AR:

Устройство управления служит для включения и выключения всего оборудования в бассейне, а именно фильтровальной установки, циркуляционного насоса теплообменника, установки подачи воды на измерение, дозирующих установок и устройства подпитки свежей водой, которое дополнительно управляется устройством контроля уровня воды в баке.

Нагреватель воды:

Объем воды, проходящий через теплообменник, устанавливается при помощи регулируемой задвижки устанавливаемой на трубе между входящей трубой на теплообменник и выходящей.

Циркуляционный насос на горячем контуре подает горячую воду в теплообменник и управляется при помощи погружного термостата. Циркуляционный насос должен работать только при включенном фильтровальном насосе.

Рекомендуется установить отключающий термостат (артикул 208625) со стороны выхода воды теплообменника, который отключал бы электронагреватель или циркуляционный насос при выходе из строя регулятора температуры. Благодаря этому можно избежать перегрева пластиковых труб.

Рекомендуется также со стороны входа и выхода теплообменника установить специальные вставки, устойчивые к высокой температуре (например, ПВХ-С /100 °С).

Автоматическая измерительно- регулирующая установка для дезинфекции:

При применении измерительно- регулирующей установки типа GENO-CPR-tronic измеряемая вода забирается напрямую из бассейна и подается к измерительной ячейке. При использовании установки подачи воды на измерение только небольшая часть воды подводится к измерительно – регулирующей установке, а оставшаяся часть поступает в переливной бак. Поток воды к измерительной ячейке регулируется на выходе после насоса подачи воды. При использовании подобной системы на измерительную установку подаются «актуальные (действительные)» значения воды. (DIN 19643).

Вода из бассейна, попадая в измерительную ячейку, протекает через электроды по измерению содержания свободного хлора, значения pH, редокс-потенциала и датчик температуры.

При правильной настройке винта, регулирующего подачу, только малая часть воды попадает в переливной трубопровод.

Значение содержания хлора, pH, и редокс- потенциала а также температура отображаются на цифровом дисплее. В случае отклонения содержания в воде хлора или значения Рn измерительно- регулирующая установка подает сигнал вкл/выкл на соответствующий дозатор для выравнивания параметра до заданного значения.

Вода после измерения отводится в канализацию или в переливной бак.

Вашему вниманию:

Измерительно- регулирующая установка электрически подключается общему устройству управления типа HR/AR. Во время промывки фильтровальной установки дозирующие насосы выключаются, но измерительно-регулирующая установка продолжает работать.

4.1 Организация движения воды:

Вода из бассейна попадает через переливной желоб в накопительный бак и оттуда подается с помощью насоса в фильтровальную установку, с помощью которой осуществляется механическая очистка воды.

Чтобы большие элементы загрязнения не попали в насос, во всасывающей линии устанавливается фильтр грубой очистки (префильтр). Обычно он уже встроен в фильтровальный насос.

Подача продукта для коагуляции (GENO-flock P) должна осуществляться в диапазоне 0,5 - 1 г/м³/ч производительности фильтровальной установки.

Подача осуществляется при помощи дозирующего насоса перед фильтровальной установкой, чтобы успели образоваться хлопья, которые будут задерживаться фильтрующим материалом, при наличии двух или нескольких фильтровальных установок в общий всасывающий трубопровод.

После дозирования вода попадает в фильтровальный бак, причем существует возможность установки расходомера перед баком, чтобы определить объем общего потока воды и объем при промывке. В этом случае дозирование коагулирующего средства должно происходить после расходомера.

Вода в фильтровальном баке фильтруется сверху вниз. При поднятии давления на 0,2 – 0,4 бара необходимо произвести промывку. Затем очищенная вода поступает в теплообменник, где подогревается до нужной температуры.

После подогревателя воды происходит дозирование GENO-minus N для корректировки pH. Дозирующая группа устанавливается непосредственно в напорный трубопровод. Чтобы успела произойти реакция, необходимо предусмотреть участок минимум 1 м перед местом впрыска GENO-Chlor A (для хлорирования).

Дозирование реагентов для хлорирования и для корректировки pH осуществляется включением дозаторов вручную или автоматически при помощи измерительно-регулирующей установки.

Объем дозирования определяется качеством воды.

5.0 Химические требования:

Качество заливаемой воды должно отвечать требованиям, предъявляемым к воде бассейнов. Вода для подпитки должна быть всегда свободна от механических и органических загрязнений, причем содержание железа не должно превышать 0,1 мг/л, марганца не более 0,05 мг/л, аммония 2 мг/л и содержание хлоридов не более 300 мг/л.

5.1 Технические требования:

Установка предназначена для подготовки воды в бассейне.
Вид тока: 230 В однофазный или 230/400 В трехфазный.

В техническом помещении необходимо предусмотреть отвод воды от фильтровальной установки в канализацию, который обеспечивал бы свободный сток промывочной воды в канализацию.

Также необходимо обеспечить надежный отвод капающей воды и конденсата.

Установка должна быть защищена от замерзания.

6.0 Технические данные фильтровальной установки:

Тип фильтровальной установки:	BWK 800	
Производительность:	макс. 15	м ³ /ч
Скорость фильтрации:	макс. 30	м/ч
Производительность при промывке:	20	м ³ /ч
Внутренний диаметр фильтровального бака:	790	мм
Наружный диаметр фильтровального бака:	835	мм
Высота бака:	2305	мм
Размер проема для внесения:	900 x 1800	мм
Необходимая высота помещения без фундамента:	2550	мм
Диаметр подключения к канализации:	DN 100	

Заполнение: мелкий гравий

Зерно: 3,0 - 5,6 мм 50 кг +

Кварцевый песок

Зерно: 1 - 2,2 мм 50 кг = 100 мм

Кварцевый песок

Зерно: 0,4 - 0,8 мм 400 кг = 600 мм

Гидроантрацит "Н"

Зерно : 0,6 - 1,6 мм 300 л. = 600 мм

Насос:

(1 установка)

Производительность:

15 м³/ч

при

12,5 м.в.ст.

Электрическая мощность: 1,5 кВт

Подключение: 230/400 В трехфазный

Класс защиты: IP 54

Тип: FBS-25-DM

Насос:

(2 установки)

Производительность:

30 м³/ч

при

14,3 м.в.ст.

Электрическая мощность: 2,5 кВт

Подключение: 230/400 В трехфазный

Класс защиты: IP 54

Тип: FB-50-2,5-DM/DN 80

7.0 Указания по монтажу:

Фильтровальная установка ни в коем случае не должна служить точкой крепления трубопровода. Всасывающий трубопровод должен удерживать возникающее низкое давление, т.е. следует применять не напорные, а вакуумные шланги. Всасывающий трубопровод должен быть герметичным и как можно более коротким. Избегать сильных перегибов, т.к. возникающее в трубопроводе сопротивление потока отрицательно сказывается на производительности насоса. Все соединения трубопроводов на многоходовом вентиле должны быть гибкими, это позволит избежать лишних напряжений при тепловом расширении.

BWK 800 H.
Ручное управление
Артикул 243100



Насос FBS 25-DM
Артикул 243130

BWK 800 A. Автомат
Артикул 243200



Насос FBS 25-DM
Артикул 243130

Фильтровальная установка предназначена для монтажа ниже зеркала воды. При монтаже выше зеркала воды насос должен быть установлен ниже уровня воды и в трубопровод с отфильтрованной водой должен быть встроен клапан для вентиляции (для разрушения возникающего вакуума), чтобы избежать слива воды из фильтровального бака в бассейн.

Начальное давление в напорном патрубке не должно превышать 3 м.в.ст. При большем давлении следует установить регулируемую задвижку и разгрузочный вентиль. Для установок с ручным управлением это может быть кран взятия проб, для автоматических – магнитный клапан.

Производительность: макс. 15 м³/ч

Скорость фильтрации: макс. 30 м/ч

Скорость при промывке: 40 м/ч

Производ. при промывке: прим. 20 м³/ч

Подключение к канализации DN 100.

Рабочий вес: 1700 кг

Пустой вес: 150 кг

5-ти ходовой вентиль присоединить к насосу посредством гибких шлангов.

Подсоединение к баку:

Фильтрат: патрубок DN 65; d= 75 мм

Канализация: патрубок (прозрачный) DN 65; d= 75 мм.

Сырая вода: патрубок DN 65

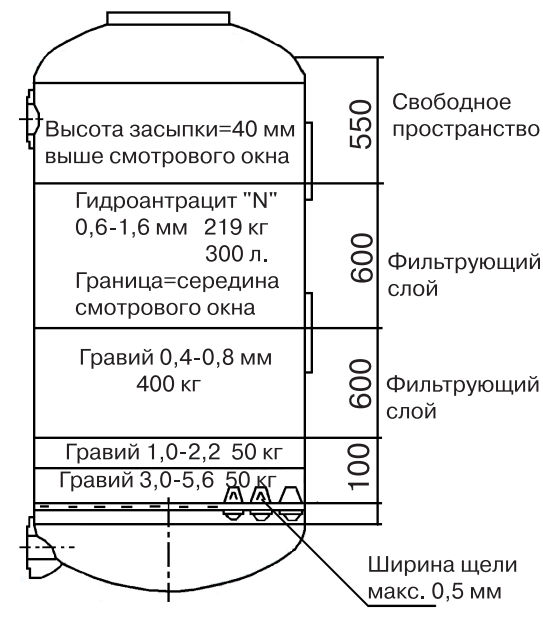
Подсоединение к насосу:

Тип FBS-25-DM со всасывающей и напорной стороны гибкое подсоединение DN 65/d = 75 mm

Тип FB-50-2,5-DM/DN80 со всасывающей и напорной стороны гибкое подсоединение DN 80/d =90 mm

Проверять крепление внутреннего трубопровода.

Схема засыпки установки ВВК 800

**Внимание:**

Объем поставки не является объемом засыпки!
 При укороченных баках количество засыпки гидроантрацита типа „N“ или типа „N“ должно подбираться соответственно!! (свободный объем 550 мм.)

Заполнение фильтровального бака:

Для начала заполнить бак водой на 30 см. Засыпать гравий и песок по схеме и равномерно размешать. Фильтрующий материал следует вносить через боковые отверстия, чтобы избежать повреждения фильтровальных форсунок, расположенных равномерно по дну бака. Затем открыть верхнюю крышку бака, отвернуть в сторону распределительное устройство и заклеить отверстие в нем. При заполнении следить за тем, чтобы высота слоем соответствовала схеме.

(Объем поставки не является одновременно объемом засыпки!) По окончании распределительное устройство вернуть в исходное положение, затянуть хомут и открыть заклеенное отверстие. Заполнить фильтровальный бак и вымачивать в течении 24 часов. Закрыть фильтровальный бак. **Крышку резервуара следует затягивать равномерно.**

Затем произвести промывку фильтровальной установки 20 м³/ч. После этого установка готова к эксплуатации!

Фильтрующий материал с гидроантрацитом типа „N“ оказывает в начальной стадии хлороудаляющее действие.

После промывки установки и включения режима фильтрации записать показания манометра. При перепаде давления 0,2 – 0,4 бара выше нормы, произвести промывку фильтра.

Удаление воздуха

В крышку бака вмонтирован удалитель воздуха. Устройство не требует технического обслуживания. Его следует лишь проверять при выключенных циркуляционных насосах.

8.0 Автоматический привод (принцип действия):

По сигналам устройства управления BW AR 124 T автоматический привод устанавливает следующие положения на многоходовом вентиле: фильтрация (Filtern), обратная промывка (Rückspülen) и очищающая промывка (Nachspülen (Erstfiltrat)). Кроме того, при нажатии соответствующей кнопки устанавливается режим опорожнения бассейна (Entleeren).

Ходовой винт (38) приводится в действие двигателем (13). Когда на устройстве управления по таймеру или при нажатии кнопки ручной обратной промывки („Rückspülen“) включается режим обратной промывки, то фильтровальный насос выключается, двигатель (13) поворачивает ходовой винт (38) в резьбовом кольце (36), которое благодаря этому поднимается. Резьбовое кольцо (36) надавливает на шляпки болтов (32) и тарелка вентиля (7) поднимается. Ходовой винт (38) вращается до тех пор, пока его концевая часть, не достигнет патрона (15). Вследствие этого происходит вращение тарелки вентиля (7). Когда выключатель обратной промывки (17), установленный на плате (16), войдет в паз (21) патрона (15), то двигатель (13) переключается в режим вращения.

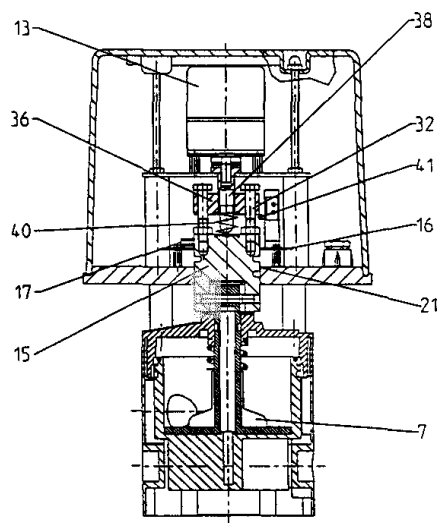
Благодаря этому вентиляльная тарелка снова опускается на свое место.

Когда резьбовое кольцо (36) замыкает концевой выключатель (41), то двигатель (13) выключается. Фильтровальный насос снова включается по прошествии 1 минуты. Когда прекращается процесс обратной промывки после 5-7 минут (заводская установка), устройство управления включает режим очищающей промывки Nachspülen (Erstfiltrat), который происходит аналогично процессу обратной промывки.

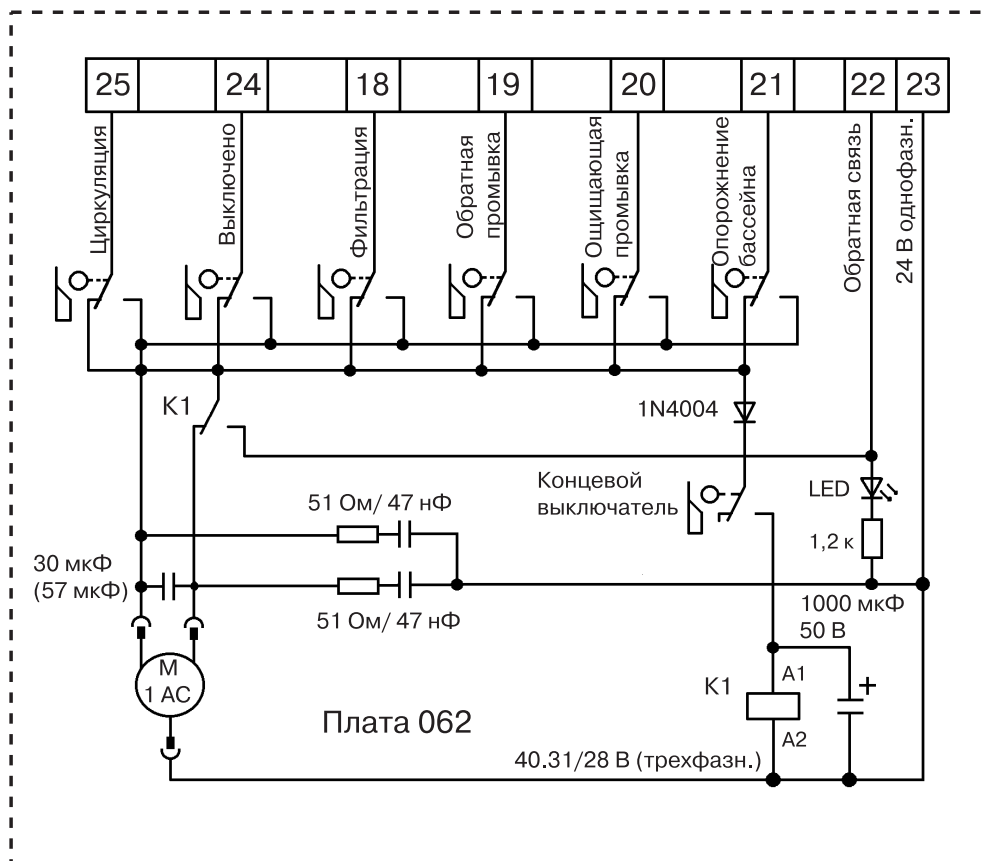
По окончании процесса очищающей промывки (длительность 2-3 минуты) снова устанавливается режим фильтрации >Filtern<.

Для того чтобы, при переключении позиций многоходового вентиля вентиляльная тарелка не возвращалась назад, для каждого положения в патроне предусмотрен запорный паз, в который входит с помощью пружины стопорный рычаг.

После размыкания концевого выключателя (41) ходовой винт (38) выкручивается из резьбового кольца (36). После окончания процессов обратной и очищающей промывок двигатель снова переключается в режим вращения. Пружина (40), установленная между патроном и резьбовым кольцом, давит на резьбовое кольцо против резьбы ходового винта, благодаря чему многоходовой вентиль переключается в рабочий режим Фильтрация >Filtern<.



Подключение многоходового вентиля
для 2" вентиля 6 позиций



Внимание:

Допускается установка только одного положения. Например, «Фильтрация» “Filtern” или «Промывка» “Spülen“ (но не фильтрация и промывка одновременно!!!)

9.0 Неисправности:

Перед проведением монтажных или демонтажных работ, а также работ связанных с разбором насоса, следует отключить питание.

9.1 Неисправности фильтровального насоса:

Насос не всасывает	Недостаточная производительность	Электрические неисправности
проверить:		
Достаточно ли заполнен насос водой.	<ul style="list-style-type: none"> - Слишком большие потери давления в трубопроводе (длина трубопровода слишком велика, мал диаметр или засорился трубопровод). - Засорился префильтр в насосе. 	Мотор не запускается: Соответствуют ли электрические параметры сети с данными необходимыми для работы насоса.
Правильно ли направление вращения. (Смотри стрелку на корпусе насоса)	Поступает ли воздух со стороны всасывания.	Прерыватель размыкает: -Легко ли насос проворачивается от руки? -Правильно ли направление вращения трехфазного двигателя?
Засорился префильтр насоса.	Обеспечивается ли свободная подача.	
Правильно ли установлена прозрачная крышка с уплотнением.	Правильно ли направление вращения.	
Поступает ли воздух со стороны всасывания.	Префильтр насоса частично или полностью засорился.	
Обеспечивается ли свободная подача.	Давления фильтрации выше давления на выходе на 0,2-0,3 бар. -Произвести промывку.	
Всасывающий трубопровод корректно присоединен к насосу, т.е. недопустимо возникновение воздушных пузырьков.	Неправильно отрегулирована задвижка для выставления объема фильтрации.	
Открыты ли вентили с всасывающей и напорной стороны.		

9.2 Действия при неисправности многоходового вентиля: (смотри рис пункт 8.0)

1. Отсоединить кабель двигателя и снять двигатель (13).
2. Извлечь рычаг ручного управления из держателя и вставить в ходовой винт (38).
3. Вращая вправо с помощью рычага поднять тарелку вентиля и вращать до тех пор, пока микровыключатель не войдет в паз патрона.
4. Затем поворотом влево опустить тарелку вентиля (7), пока резьбовое кольцо (36) не задействует концевой выключатель (41).
5. Установить переключатель устройства управления в положение "Hand", запустить ручную промывку на 5-7 минут.
6. После окончания ручной промывки повторить пункты 3 и 4 и выполнить очищающую промывку, т.к. режим очищающей промывки (примерно 2 минуты) непосредственно начинается после прохождения цикла обратной промывки.
7. После автоматического отключения очищающей промывки многоходовой вентиль по пунктам 3 и 4 перевести вручную в положение фильтрации >Filtern<.
8. При установке переключателя в положения >Hand< или >Automatik< с помощью таймера включается фильтровальный насос.

9.3 Действия при неисправностях автоматического привода: (смотри рис пункт 8.0)

1. Отсоединить кабель двигателя и снять двигатель (13).
2. Извлечь рычаг ручного управления из держателя и вставить в ходовой винт (38).
3. Провода клемм 19 - 20 - 21 отсоединить от клеммной колодки и изолировать. Не допускать соприкосновения концов проводов (24V/50Hz).
4. Отсоединить провод от клеммы 22 и присоединить к клемме 18.
5. Светодиоды на устройстве управления, отображающие режимы обратной промывки (Rückspülen), очищающей промывки (Erstfiltrat (Nachspülen)) и опорожнения (Entleeren) не должны светиться.
6. Переключатель на устройстве управления установить в положение ВЫКЛ. (AUS) – насос выключен.
7. Установить вручную необходимое положение вентиля, как описано в 9.2 пункты 3 и 4.
8. Поставить переключатель в положение "Hand" – насос включится и будет работать до тех пор пока переключатель не будет переведен в положение "AUS".
9. Как описано в 9.2 пункты 7 и 8, можно выбрать любое положение вентиля.
10. Таймер времени фильтрации остается в положении >Automatik<.

10.0 Техническое обслуживание:

10.1 Автоматическая промывка фильтровальной установки:

1. Промывку фильтровальной установки следует проводить, если давление фильтрации будет превышено на 0,2 - 0,4 бара. Временной интервал, за который давление может подскочить на 0,2 - 0,4 бара зависит от нагрузки на бассейн (например, количество купающихся) (смотри DIN 19643).
2. Тем не менее, следует проводить промывку два раза в неделю.
3. Также после продолжительного простоя следует произвести промывку.

10.2 Регулярная чистка префильтра:

Чистку установленного в корпусе насоса префильтра следует производить один раз в неделю.

1. Установка во время фильтрации должна быть выключена, т. к. находящаяся в фильтровальном резервуаре вода после открытия прозрачной крышки может сливаться.
2. Закрывать все запорные клапаны со стороны всасывающего и напорного патрубков, а также многоходовой вентиль на фильтре.
3. Отвинтить прозрачную крышку и уплотнение.
4. Извлечь фильтр и промыть.
5. Снова установить фильтр в корпус насоса. **Обращайте внимание на правильное положение фильтра и усилием вдавите фильтр в корпус насоса.**
6. Заполнить корпус насоса водой (если необходимо).
7. Установить уплотнение и привинтить крышку до упора.
8. Открыть вентили со стороны всасывающего и напорного патрубков.
9. Включить установку.

ВНИМАНИЕ: Работа насоса без префильтра не допускается!