

ГРЕЕРС

ПАСПОРТ

Руководство по установке

Смесительные камеры ГРЕЕРС КС



СОДЕРЖАНИЕ

3	Общие указания
4	Описание устройства
5	Технические характеристики
7	Габариты
9	Длины струи воздуха
11	Таблицы тепловой мощности
19	Рекомендации по монтажу
22	Автоматика
23	Схема подключения
25	Пуско-наладочные работы и эксплуатация

ОБЩИЕ УКАЗАНИЯ

- Данное руководство является неотъемлемой и существенной частью смесительной камеры КС (устройства, оборудования). Подробное ознакомление клиента (пользователя) с настоящей документацией обязательно для правильной и безопасной работы устройства.
- Устройство должно использоваться строго по указанному назначению.
- Использование не по назначению является опасным для здоровья и имущества.
- Несоблюдение указанных ниже условий может нарушить безопасность устройства.
- Компания-изготовитель не несет ответственности за ущерб, возникающий в результате ошибок при монтаже, эксплуатации и при несоблюдении указаний компании-изготовителя.
- При поломке или сбоях в работе устройства следует отключить его и обратиться к квалифицированным специалистам. Таковыми являются лица, которые имеют опыт, знания существующих норм, а также правил безопасности и условий работы в области систем отопления.
- Запрещается самостоятельно ремонтировать или проводить техническое обслуживание устройства.
- Ремонт устройства должен осуществляться сервисным центром, уполномоченным компанией-изготовителем, с использованием фирменных запасных частей.
- Для обеспечения эффективной и правильной работы устройства необходимо ежегодно проводить техническое обслуживание с помощью квалифицированного персонала, следуя указаниям компании-изготовителя.
- С целью улучшения продукции компания «ЮНИО-ВЕНТ» оставляет за собой право изменять содержание настоящего руководства без предварительного уведомления.

ОПИСАНИЕ УСТРОЙСТВА

Камера смешения КС предназначена для подачи свежего воздуха в помещение.

Смесительная камера используется совместно с тепловентиляторами ГРЕЕРС ВС:

- ГРЕЕРС КС1 для ГРЕЕРС ЕС-12, ГРЕЕРС ВС-1110, ГРЕЕРС ВС-1220, ГРЕЕРС ВС-1230.
- ГРЕЕРС КС2 для ГРЕЕРС ЕС-21, ГРЕЕРС ВС-2125, ГРЕЕРС ВС-2245, ГРЕЕРС ВС-2365.

Отопительные аппараты ГРЕЕРС со смесительной камерой КС составляют отопительно – вентиляционную систему. Это самый простой способ создания принудительной вентиляции на объекте.

При помощи нагрева струи нагнетаемого воздуха данные аппараты могут быть использованы также для отопления помещений, а при отсутствии необходимости в отоплении воздух подается без нагрева.

Камеры смешения КС предназначены для работы внутри помещения с максимальной запыленностью воздуха 0,3 г/м³. Вода в системе теплоснабжения (теплообменнике аппарата ГРЕЕРС ВС) должна отвечать нормам СП 40-108-2004. В смесительной камере применяются элементы из алюминия и оцинкованной стали, в связи с этим запрещается применять данное оборудование в среде, которая может вызвать коррозию.



Камера не оснащена термической изоляцией. В смесительной камере возникает угроза скапливания конденсата из-за разности температур уличного воздуха и воздуха внутри помещения, а также их относительной влажности. Решение о режиме работы смесительной камеры, а также о том, следует ли применять дополнительное термическое утепление камеры должен принимать проектировщик, учитывая вышеупомянутые факторы.

Принцип работы смесительной камеры:

Камера смешения оснащена 3-мя входами воздуха: 2 рециркуляционного и 1 свежего. Имеется возможность регулировки степени открытия дроссельных заслонок в диапазоне от 0 до 100%.

Благодаря вентилятору свежий воздух поступает в смесительную камеру, смешивается с рециркуляционным, очищается, проходя через фильтр очистки, подогревается и подается в помещение. При отсутствии необходимости в отоплении, воздух подается без нагрева.



В комплект устройства входит:

- Дроссельные заслонки;
- Ось заслонки;
- Фильтры класса EU3 (опционально фильтры класса EU4);
- Разветвительная коробка;
- L-образный крепеж с виброгасителями M10;
- Уплотнитель резиновый;
- Руководство пользователя.

ТЕХНИЧЕСКИЕ ХАРАКТЕРИСТИКИ**ГРЕЕРС КС1 + ЕС-12:**

Характеристики	ГРЕЕРС ЕС-12 + КС1
Производительность (м ³ /ч)	760-1580
Тепловая мощность (кВт)	4,9-11,5
Корпус	сталь + алюминий + пластик
Цвет	серебристый
Вес (кг)	41,5
Максимальная длина струи воздуха (м)	11
Макс. уровень акустического давления дБ (А)*	47

* Уровень звукового давления для помещения со средним коэффициентом звукопоглощения, объемом 1500 м³, на расстоянии 5 м от аппарата.

ГРЕЕРС КС2 + ЕС-21:

Характеристики	ГРЕЕРС ЕС-21 + КС2
Производительность (м ³ /ч)	2100-3800
Тепловая мощность (кВт)	9,9-20,2
Корпус	сталь + алюминий + пластик
Цвет	серебристый
Вес (кг)	49,7
Максимальная длина струи воздуха (м)	21,5
Макс. уровень акустического давления дБ (А)*	54

* Уровень звукового давления для помещения со средним коэффициентом звукопоглощения, объемом 1500 м³, на расстоянии 5 м от аппарата.

ГРЕЕРС КС1 + ВС-1110 | 1220 | 1230:

Характеристики	ГРЕЕРС ВС-1110 + КС1	ГРЕЕРС ВС-1220 + КС1	ГРЕЕРС ВС-1230 + КС1
Производительность (м ³ /ч)	800-1750	550-1600	300-1500
Тепловая мощность (кВт)	7,6-12	10,2-19,9	6,8-23,3
Корпус	сталь + алюминий + пластик		
Цвет	серебристый		
Вес оборудования, наполненного водой (кг)	25	25,7	26
Вес (кг)	24,6	24,9	25
Присоединительные патрубки	1/2		
Максимальная длина струи воздуха (м)	12,2	11,1	10,4
Макс. уровень акустического давления дБ (А)*	47		

* Уровень звукового давления для помещения со средним коэффициентом звукопоглощения, объемом 1500 м³, на расстоянии 5 м от аппарата.

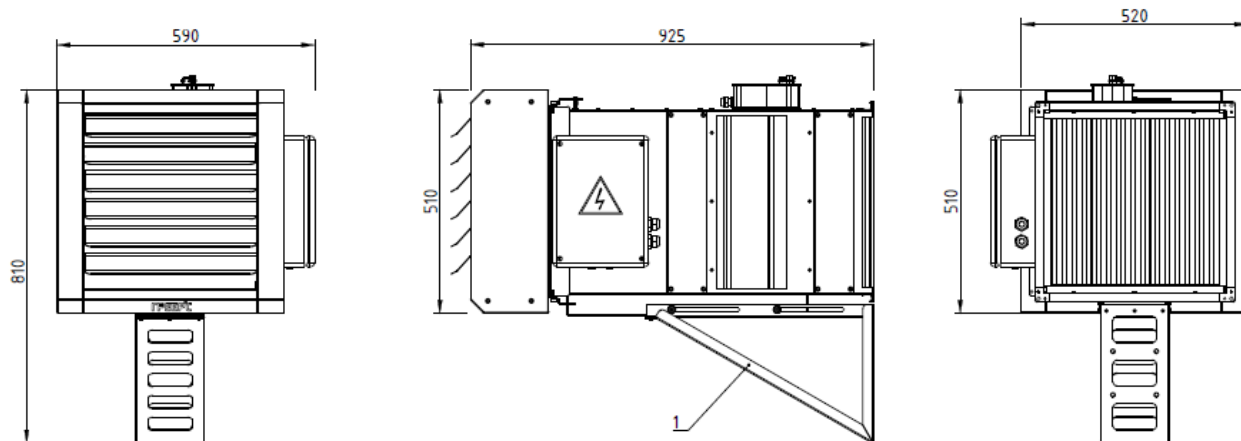
ГРЕЕРС КС1 + ВС-2125 | 2245 | 2365:

Характеристики	ГРЕЕРС ВС-2125 + КС2	ГРЕЕРС ВС-2245 + КС2	ГРЕЕРС ВС-2365 + КС2
Производительность (м ³ /ч)	1600-3200	1250-3000	1000-2800
Тепловая мощность (кВт)	16,6-24,7	22,1-39,8	24,2-54
Корпус	сталь + алюминий + пластик		
Цвет	серебристый		
Вес оборудования, наполненного водой (кг)	31,7	34,1	36,6
Вес (кг)	31	32,8	34,7
Присоединительные патрубки	3/4		
Максимальная длина струи воздуха (м)	18	16,5	15,5
Макс. уровень акустического давления дБ (А)*	54		

* Уровень звукового давления для помещения со средним коэффициентом звукопоглощения, объемом 1500 м³, на расстоянии 5 м от аппарата.

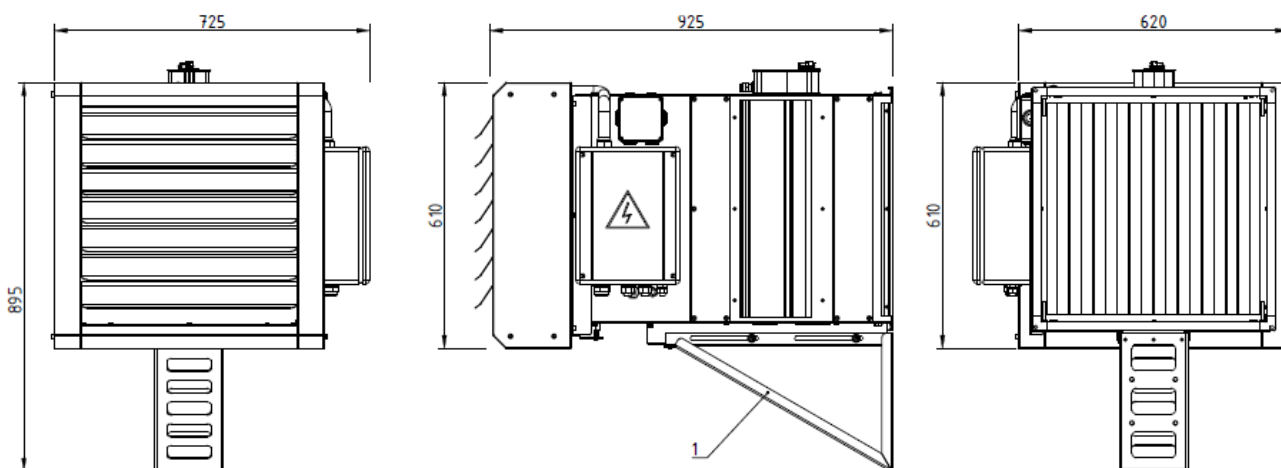
ГАБАРИТЫ

ГРЕЕРС КС1 + ЕС12



1) Рекомендуемый вариант монтажа камеры смешения с помощью консоли

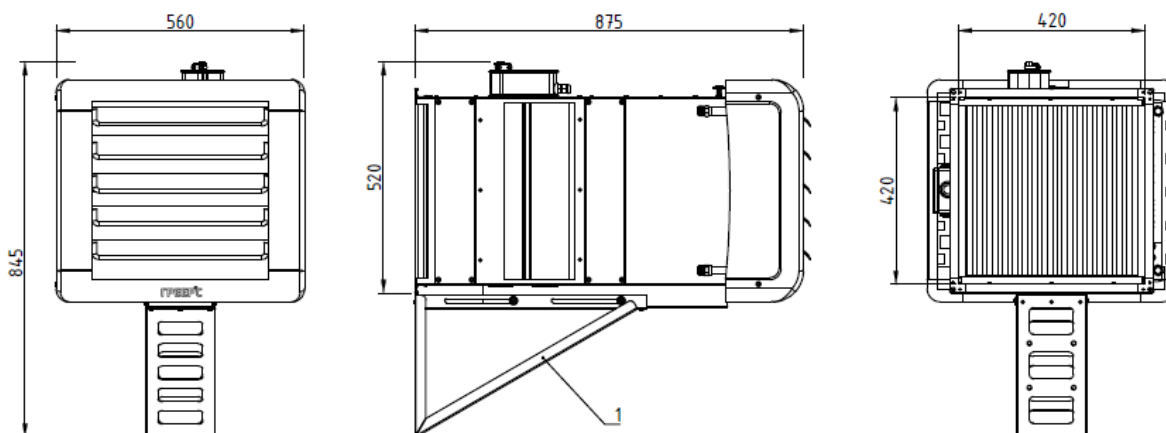
ГРЕЕРС КС2 + ЕС21



1) Рекомендуемый вариант монтажа камеры смешения с помощью консоли

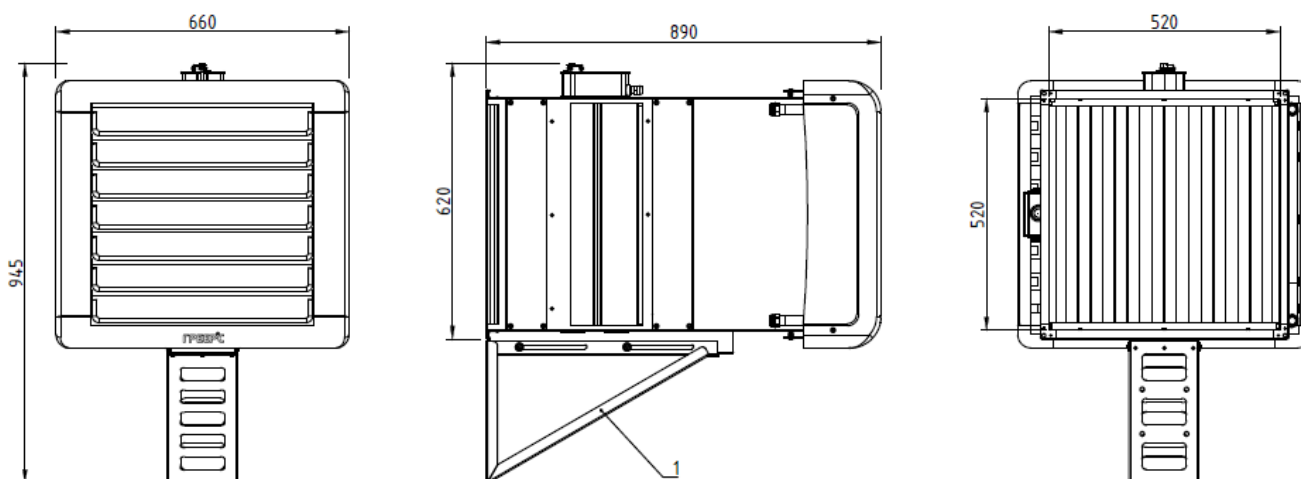
В комплект поставки камеры смешения с электрическим тепловентилятором входит разветвительная коробка 105x105 мм для подключения сервопривода дроссельных заслонок. Место крепления коробки определяется при монтаже на объекте.

ГРЕЕРС КС1 + ВС-1110 | 1220 | 1230



1) Рекомендуемый вариант монтажа камеры смешения с помощью консоли

ГРЕЕРС КС2 + ВС-2125 | 2245 | 2365

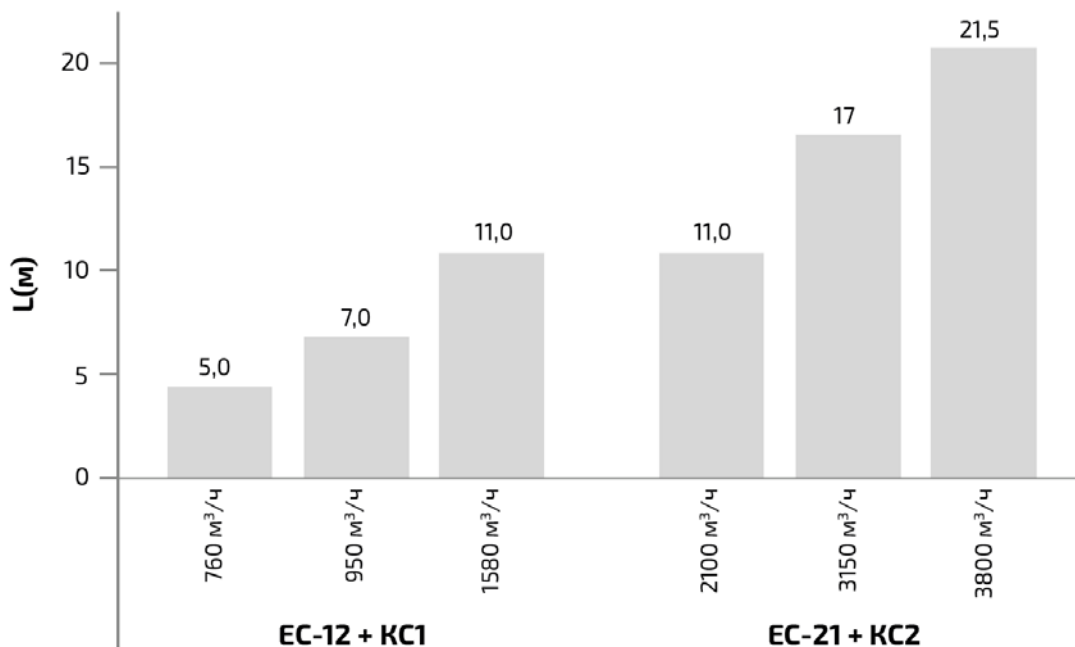


1) Рекомендуемый вариант монтажа камеры смешения с помощью консоли

В комплект поставки камеры смешения с водяным тепловентилятором входит разветвительная коробка 105x105 мм для подключения сервопривода дроссельных заслонок. Место крепления коробки определяется при монтаже на объекте.

ДЛИНА СТРУИ ВОЗДУХА

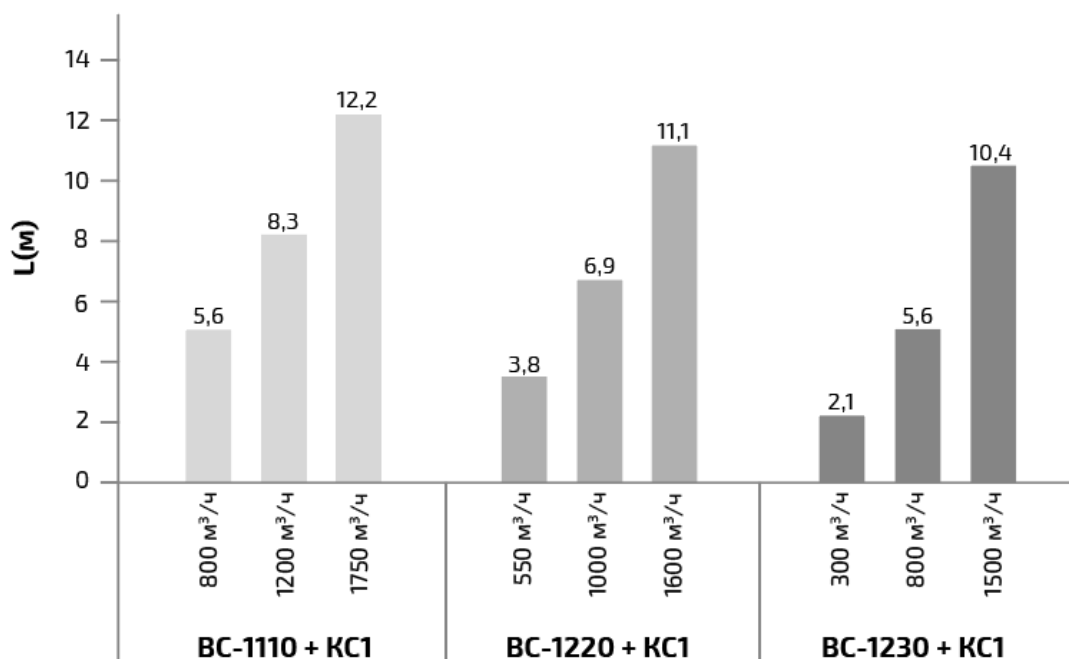
ГРЕЕРС КС + ЕС



V – производительность

L – длина струи изотермического воздуха, при граничной скорости 0,5 м/с

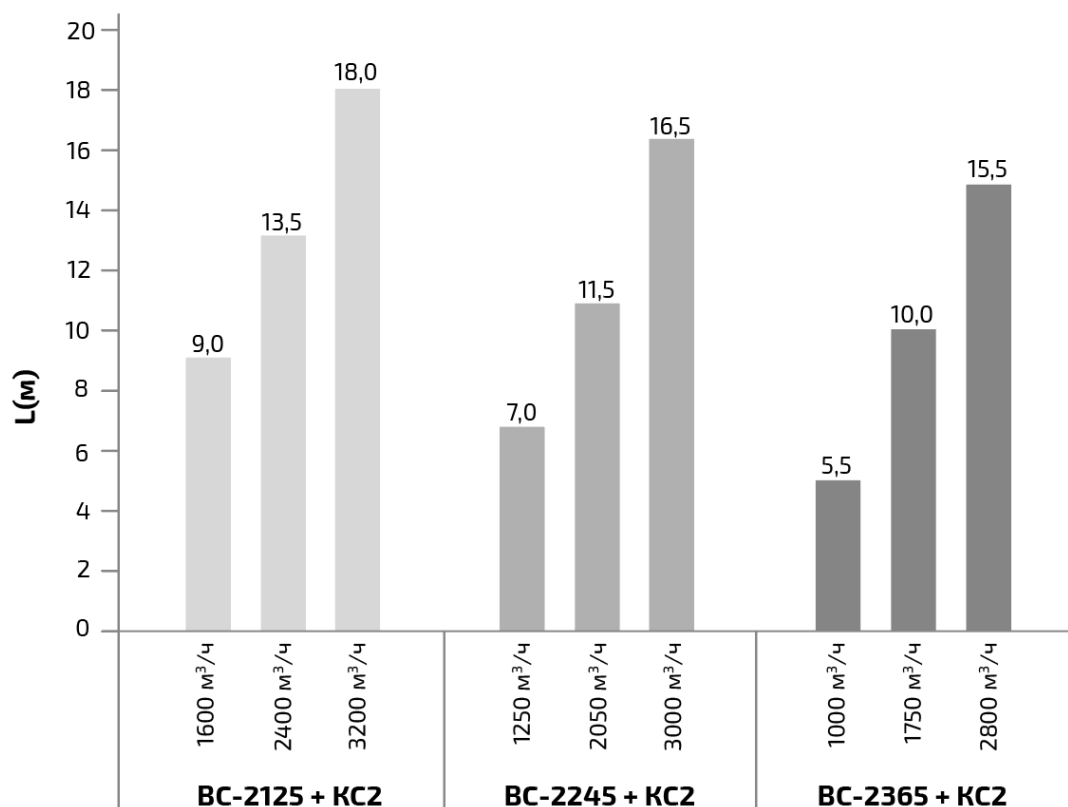
ГРЕЕРС КС1 + ВС-1110 | 1220 | 1230



V – производительность

L – длина струи изотермического воздуха, при граничной скорости 0,5 м/с

ГРЕЕРС KC2 + BC-2125 | 2245 | 2365



V – производительность

L – длина струи изотермического воздуха, при граничной скорости 0,5 м/с

ТАБЛИЦЫ ТЕПЛОВОЙ МОЩНОСТИ

ГРЕЕРС ЕС-12 + КС1 + ЕУ3

Твход °С	Р кВт	РС А	Твых °С
3-ая скорость (V = 1580 м³/ч)			
-20	11,7	17,6	1,7
-10	11,6	17,4	11,6
0	11,5	17,3	21,4
10	11,4	17,1	31,2
20	11,3	17	41
2-ая скорость (V = 950 м³/ч)			
-20	5,6	8,4	-2,7
-10	5,5	8,3	7
0	5,4	8,1	16,7
10	5,3	8	26,4
20	5,2	7,8	36
1-ая скорость (V = 760 м³/ч)			
-20	-	-	-
-10	-	-	-
0	-	-	-
10	-	-	-
20	-	-	-

V – производительность

P – мощность нагрева

РС – акустическое давление

Твход – температура воздуха на входе в аппарат

Твых – температура воздуха на выходе из аппарата



Во избежание перегрева тэнов не рекомендуется использовать ГРЕЕРС ЕС-12 совместно с камерой смешения в режиме нагрева на 1-й скорости.

ГРЕЕРС ЕС-21 + КС2 + ЕУ3

Твход °С	Р кВт	РС А	Твых °С
3-ая скорость (V = 3800 м³/ч)			
-20	21	31,5	-3,75
-10	20,8	31,2	6,1
0	20,6	30,9	15,9
10	20,4	30,6	25,8
20	20,2	30,3	35,63
2-ая скорость (V = 3150 м³/ч)			
-20	10,4	15,6	-10,28
-10	10,3	15,45	-0,4
0	10,2	15,3	9,52
10	10,1	15,15	19,43
20	10	15	29,3
1-ая скорость (V = 2100 м³/ч)			
-20	10,3	15,45	-5,6
-10	10,2	15,3	4,2
0	10,1	15,15	14,1
10	10	15	24
20	9,9	14,8	33,9

V – производительность

P – мощность нагрева

РС – акустическое давление

Твход – температура воздуха на входе в аппарат

Твых – температура воздуха на выходе из аппарата

ГРЕЕРС BC-1110 + KC1 + EU3

Твход °C	P кВт	Qw л/ч	Δpw кПа	Твых °C	P кВт	Qw л/ч	Δpw кПа	Твых °C	P кВт	Qw л/ч	Δpw кПа	Твых °C	P кВт	Qw л/ч	Δpw кПа	Твых °C	P кВт	Qw л/ч	Δpw кПа	Твых °C				
Вода 90/70°C					Вода 80/60°C					Вода 70/50°C					Вода 60/40°C					Вода 50/40°C				
3-ая скорость (V = 1750 м³/ч)																								
-25	*	*	*	*	*	*	*	*	*	*	*	*	*	*	*	*	*	*	*	*	*			
-20	*	*	*	*	*	*	*	*	*	*	*	*	*	*	*	*	*	*	*	*	*			
-15	*	*	*	*	*	*	*	*	*	*	*	*	*	*	*	*	*	*	*	*	*			
-10	13,5	597	4,7	13,0	11,7	515	3,7	9,9	9,9	433	2,8	6,8	8,0	349	2,0	3,6	8,2	709	7,2	3,9				
-5	12,7	562	4,2	16,6	10,9	480	3,3	13,5	9,1	398	2,4	10,4	7,2	314	1,6	7,2	7,4	639	6,0	7,5				
0	12,0	527	3,7	20,2	10,1	445	2,8	17,2	8,3	362	2,0	14,0	6,4	278	1,3	10,8	6,5	569	4,8	11,7				
5	11,2	493	3,3	23,8	9,3	410	2,5	20,8	7,5	327	1,7	17,6	5,5	241	1,0	14,6	5,7	498	3,8	14,7				
10	10,4	458	2,9	27,4	8,5	375	2,1	24,3	6,7	291	1,4	21,2	4,7	203	0,8	17,8	4,9	426	2,9	18,2				
15	9,6	422	2,5	31,0	7,7	339	1,7	27,9	5,8	255	1,1	24,7	3,7	164	0,5	21,3	3,5	353	2,1	21,8				
20	8,8	387	2,1	34,6	6,9	303	1,4	31,5	5,0	218	0,8	28,3	2,7	117	0,3	24,5	3,2	279	1,4	25,3				
2-ая скорость (V = 1200 м³/ч)																								
-25	*	*	*	*	*	*	*	*	*	*	*	*	*	*	*	*	*	*	*	*	*			
-20	*	*	*	*	*	*	*	*	*	*	*	*	*	*	*	*	*	*	*	*	*			
-15	*	*	*	*	*	*	*	*	*	*	*	*	*	*	*	*	*	*	*	*	*			
-10	10,9	483	3,2	17,1	8,2	360	1,9	20,3	8,0	350	1,9	9,8	6,5	282	1,4	6,0	6,6	573	4,9	6,3				
-5	10,3	455	2,9	20,5	7,6	332	1,7	23,6	7,4	322	1,6	13,2	5,8	253	1,1	9,4	5,9	517	4,1	9,7				
0	9,7	427	2,6	23,9	6,9	304	1,4	26,9	6,7	293	1,4	16,5	5,1	224	0,9	12,7	5,3	460	3,3	13,0				
5	9,0	399	2,3	27,2	6,3	275	1,2	30,3	6,0	264	1,2	19,9	4,4	194	0,7	15,9	4,6	402	2,6	16,4				
10	8,4	371	2,0	30,6	6,9	304	1,4	26,9	5,4	235	0,9	23,2	3,7	162	0,5	19,1	4,0	344	2,0	19,7				
15	7,8	342	1,7	33,9	6,3	275	1,2	30,3	4,7	206	0,7	26,5	2,9	128	0,3	22,2	3,3	285	1,4	23,0				
20	7,1	314	1,5	37,2	5,6	246	1,0	33,5	4,0	175	0,6	29,7	1,8	80	0,2	24,4	2,6	224	0,9	26,2				
1-ая скорость (V = 800 м³/ч)																								
-25	*	*	*	*	*	*	*	*	*	*	*	*	*	*	*	*	*	*	*	*	*			
-20	*	*	*	*	*	*	*	*	*	*	*	*	*	*	*	*	*	*	*	*	*			
-15	*	*	*	*	*	*	*	*	*	*	*	*	*	*	*	*	*	*	*	*	*			
-10	8,6	381	2,1	22,1	7,5	328	1,6	17,8	6,3	276	1,3	13,4	5,1	221	0,9	8,9	5,2	451	3,2	9,3				
-5	8,1	359	1,9	25,2	7,0	306	1,5	20,9	5,8	253	1,1	16,5	4,6	198	0,7	11,9	4,7	407	2,7	12,3				
0	7,6	337	1,7	28,3	6,5	284	1,3	23,9	5,3	231	0,9	19,5	4,0	175	0,6	14,9	4,2	362	2,2	15,4				
5	7,1	315	1,5	31,3	6,0	262	1,1	27,0	4,8	208	0,8	22,6	3,5	150	0,5	17,7	3,6	316	1,7	18,4				
10	6,6	292	1,3	34,4	5,4	239	0,9	30,0	4,2	185	0,6	25,5	2,8	124	0,3	20,5	3,1	270	1,3	21,4				
15	6,1	270	1,1	37,4	4,9	217	0,8	33,0	3,7	161	0,5	28,5	2,0	88	0,2	22,4	2,6	223	0,9	24,4				
20	5,6	248	1,0	40,4	4,4	194	0,6	36,0	3,1	137	0,4	31,3	1,6	70	0,1	25,8	2,0	175	0,6	27,3				

V – производительность

P – мощность нагрева

Твход – температура воздуха на входе в аппарат

Твых – температура воздуха на выходе из аппарата

Qw – количество воды, проходящей через теплообменник

Δpw – потеря давления воды в теплообменнике

* не рекомендуется.

ГРЕЕРС BC-1220 + KC1 + EU3

Твход °С	Р кВт	Qw л/ч	Δрw кПа	Твых °С	Р кВт	Qw л/ч	Δрw кПа	Твых °С	Р кВт	Qw л/ч	Δрw кПа	Твых °С	Р кВт	Qw л/ч	Δрw кПа	Твых °С	Р кВт	Qw л/ч	Δрw кПа	Твых °С				
Вода 90/70°C					Вода 80/60°C					Вода 70/50°C					Вода 60/40°C					Вода 50/40°C				
3-ая скорость (V = 1600 м³/ч)																								
-25	26,6	1271	35,0	24,5	24,8	1090	22,3	21,2	21,9	957	18,2	15,7	18,9	824	14,4	10,2	18,4	1604	48,1	9,3				
-20	25,3	1208	32,0	27,0	23,5	1032	20,2	23,7	20,5	899	16,3	18,2	17,6	765	12,6	12,7	17,1	1487	42,6	11,9				
-15	23,9	1144	29,0	29,5	22,2	974	18,2	26,2	19,2	840	14,4	20,7	16,2	707	11,0	15,2	15,8	1370	36,8	14,3				
-10	22,6	1081	26,2	32,0	20,8	915	16,3	28,7	17,9	781	12,6	23,2	14,9	648	9,4	17,6	14,4	1253	31,3	16,8				
-5	21,3	1017	23,5	34,5	19,5	856	14,4	31,1	16,5	722	11,0	25,6	13,5	589	7,9	20,1	13,0	1135	26,2	19,2				
0	19,9	953	20,9	39,9	18,1	797	12,7	33,7	15,2	663	9,4	28,0	12,1	539	6,5	22,5	11,7	1017	21,5	21,6				
5	18,9	889	18,5	39,3	16,8	738	11,0	36,0	13,8	604	8,0	30,5	10,8	469	5,3	24,9	10,3	898	17,5	24,0				
10	17,3	825	16,2	41,7	15,4	679	9,5	38,4	12,4	544	6,6	32,9	9,4	409	4,1	27,2	8,9	778	13,3	26,4				
15	15,9	761	14,0	44,1	14,1	619	8,0	40,8	11,1	484	5,4	35,2	8,0	348	3,1	29,6	7,6	657	9,8	28,8				
20	14,6	697	12,0	46,5	12,7	560	6,7	43,1	9,7	423	4,2	37,6	6,5	285	2,2	31,9	6,2	536	6,8	31,2				
2-ая скорость (V = 1000 м³/ч)																								
-25	19,6	937	20,3	33,4	18,3	804	12,9	29,5	16,1	705	10,5	23,0	13,9	608	8,4	16,5	13,6	1180	28,1	15,4				
-20	18,6	891	18,6	35,5	17,3	761	11,6	31,6	15,1	662	9,4	25,1	13,0	565	7,3	18,6	12,6	1094	24,5	17,5				
-15	17,7	844	16,9	37,6	16,3	717	10,5	33,6	14,2	619	8,3	27,1	12,0	521	6,4	20,6	11,6	1008	21,1	19,5				
-10	16,7	797	15,2	39,6	15,3	674	9,4	35,6	13,2	576	7,3	29,1	11,0	478	5,5	22,6	10,6	922	18,0	21,5				
-5	15,7	750	13,7	41,6	14,4	631	8,3	37,6	12,2	533	6,4	31,1	10,0	434	4,6	24,6	9,6	835	15,1	23,5				
0	14,7	703	12,2	43,6	13,4	588	7,3	39,6	11,2	489	5,5	33,1	9,0	391	3,8	26,5	8,6	748	12,4	25,5				
5	13,7	656	10,8	45,5	12,4	544	6,4	41,6	10,2	445	4,6	35,1	8,0	346	3,1	28,5	7,6	661	9,9	27,4				
10	12,7	609	9,4	47,5	11,4	500	5,5	43,5	9,2	402	3,9	37,0	6,9	302	2,4	30,4	6,6	573	7,7	29,4				
15	11,8	562	8,2	49,4	10,4	457	4,7	45,4	8,2	357	3,1	38,9	5,9	256	1,8	32,2	5,6	485	5,7	31,3				
20	10,8	514	7,0	51,3	9,4	413	3,9	47,3	7,2	313	2,5	40,8	4,8	210	1,3	34,0	4,5	392	3,9	33,2				
1-ая скорость (V = 550 м³/ч)																								
-25	12,9	616	9,6	44,8	12,0	527	6,0	40,1	10,6	463	5,0	32,4	9,2	399	4,0	24,6	8,8	773	13,1	23,2				
-20	12,3	585	8,8	46,3	11,4	499	5,5	41,5	9,9	435	4,4	33,8	8,5	371	3,5	26,1	8,2	717	11,5	24,6				
-15	11,6	555	8,0	47,8	10,7	471	4,9	43,0	9,3	407	3,9	35,3	7,9	343	3,0	27,5	7,6	660	9,9	26,1				
-10	11,0	524	7,2	49,5	10,1	442	4,4	44,4	8,7	378	3,5	36,7	7,2	314	2,6	28,9	6,9	603	8,4	27,5				
-5	10,8	493	4,9	53,5	9,4	414	3,9	45,8	8,0	350	3,0	38,1	6,6	285	2,2	30,3	6,3	546	7,1	29,0				
0	10,2	450	4,4	54,9	8,8	386	3,5	47,2	7,3	321	2,6	39,5	5,9	256	1,8	31,7	5,6	489	5,8	30,4				
5	9,6	422	3,9	56,3	8,1	357	3,0	48,6	6,7	293	2,2	40,9	5,2	227	1,5	33,0	5,0	432	4,7	31,8				
10	8,9	393	3,5	57,6	7,5	329	2,6	50,0	6,0	264	1,8	42,2	4,5	198	1,2	34,3	4,3	374	3,6	33,1				
15	8,3	365	3,0	59,0	6,8	300	2,2	51,3	5,4	235	1,5	43,5	3,9	167	0,9	35,4	3,6	316	2,7	34,5				
20	7,6	337	2,6	60,3	6,2	272	1,9	52,6	4,7	206	1,2	43,5	3,1	136	0,6	36,4	3,0	257	1,9	35,8				

V – производительность

P – мощность нагрева

Твход – температура воздуха на входе в аппарат

Твых – температура воздуха на выходе из аппарата

Qw – количество воды, проходящей через теплообменник

Δрw – потеря давления воды в теплообменнике

* не рекомендуется.

ГРЕЕРС BC-1230 + KC1 + EU3

Твход °C	P кВт	Qw л/ч	Δpw кПа	Твых °C	P кВт	Qw л/ч	Δpw кПа	Твых °C	P кВт	Qw л/ч	Δpw кПа	Твых °C	P кВт	Qw л/ч	Δpw кПа	Твых °C	P кВт	Qw л/ч	Δpw кПа	Твых °C				
Вода 90/70°C					Вода 80/60°C					Вода 70/50°C					Вода 60/40°C					Вода 50/40°C				
3-ая скорость (V = 1500 м³/ч)																								
-25	30,8	1359	17,9	36,2	27,5	1208	14,8	29,6	24,2	1057	12,0	23,0	20,8	906	9,4	16,3	20,5	1779	32,6	15,7				
-20	29,3	1293	16,3	38,2	26,0	1142	13,4	31,6	22,7	991	10,7	25,0	19,3	840	8,3	18,3	18,9	1648	28,3	17,6				
-15	27,8	1227	14,8	40,2	24,5	1076	12,0	33,6	21,1	925	9,5	27,0	17,8	774	7,1	20,3	17,4	1516	24,4	19,6				
-10	26,3	1160	13,4	42,2	23,0	1009	10,7	35,6	19,6	858	8,3	28,9	16,2	707	6,1	22,2	15,9	1383	20,6	21,6				
-5	24,8	1094	12,0	44,1	21,5	942	9,5	37,5	18,1	792	7,2	30,9	14,7	641	5,1	24,2	14,4	1250	17,2	23,5				
0	23,3	1027	10,7	46,1	19,9	876	8,3	39,5	16,6	725	6,1	32,8	13,2	573	4,2	26,1	12,8	1117	14,0	25,4				
5	21,8	960	9,5	48,0	18,4	809	7,2	41,4	15,0	658	5,1	34,7	11,6	506	3,3	27,9	11,3	982	11,1	27,3				
10	20,2	893	8,3	49,9	16,9	741	6,1	43,3	13,5	590	4,2	36,6	10,0	437	2,6	29,8	9,7	848	8,6	29,2				
15	18,7	825	7,2	51,8	15,3	674	5,2	45,2	11,9	522	3,4	38,5	8,4	367	1,9	31,6	8,2	712	6,3	31,1				
20	17,2	758	6,2	53,6	13,8	606	4,3	47,0	10,4	453	2,6	40,3	6,8	296	1,3	33,3	6,6	575	4,2	33,0				
2-ая скорость (V = 800 м³/ч)																								
-25	19,8	872	8,0	48,6	17,6	775	6,7	40,7	15,5	679	5,4	32,8	13,4	583	4,3	24,8	13,1	1139	14,5	23,8				
-20	18,8	829	7,3	50,0	16,7	733	6,0	42,1	14,6	637	4,8	34,2	12,4	540	3,8	26,2	12,1	1055	12,7	25,2				
-15	17,8	787	6,6	51,3	15,7	690	5,4	43,5	13,6	594	4,3	35,6	11,4	498	3,2	27,5	11,2	971	10,9	26,5				
-10	16,9	744	6,0	52,7	14,7	648	4,8	44,8	12,6	552	3,7	36,9	10,4	455	2,8	28,9	10,2	886	9,3	27,9				
-5	15,9	701	5,4	54,0	13,8	605	4,3	46,2	11,6	509	3,2	38,2	9,5	412	2,3	30,2	9,2	801	7,7	29,2				
0	14,9	659	4,8	55,4	12,8	562	3,7	47,5	10,7	466	2,8	39,6	8,5	369	1,9	31,4	8,2	716	6,3	30,6				
5	14,0	616	4,3	56,7	11,8	519	3,2	48,8	9,7	423	2,3	40,8	7,5	325	1,5	32,6	7,2	630	5,0	31,9				
10	13,0	573	3,7	58,0	10,8	476	2,8	50,1	8,7	380	1,9	42,1	6,5	280	1,2	33,8	6,3	544	3,9	33,1				
15	12,0	530	3,3	59,3	9,9	433	2,4	51,4	7,7	336	1,6	43,3	5,4	235	0,9	34,9	5,3	457	2,9	34,4				
20	11,0	487	2,8	6,5	8,8	390	1,9	52,6	6,7	292	1,2	44,5	4,3	186	0,6	35,7	4,2	369	2,0	35,6				
1-ая скорость (V = 300 м³/ч)																								
-25	9,1	399	2,0	64,8	8,1	356	1,7	55,4	7,1	312	1,4	45,9	6,2	268	1,1	36,1	6,0	522	3,6	34,6				
-20	8,6	380	1,8	65,4	7,7	336	1,5	56,0	6,7	293	1,2	46,5	5,7	250	1,0	36,6	5,6	483	3,1	35,1				
-15	8,2	360	1,6	66,0	7,2	317	1,3	56,6	6,3	273	1,1	47,0	5,3	229	0,8	37,1	5,1	445	2,7	35,7				
-10	7,7	341	1,5	66,6	6,8	297	1,2	57,1	5,8	254	0,9	47,5	4,8	209	0,7	37,5	4,7	406	2,3	36,3				
-5	7,3	321	1,3	67,1	6,3	278	1,1	57,7	5,4	234	0,8	50,0	4,3	188	0,6	37,9	4,2	367	1,9	36,8				
0	6,8	302	1,2	67,0	5,9	258	0,9	58,2	4,9	214	0,7	48,5	3,9	168	0,5	38,1	3,8	328	1,6	37,3				
5	6,4	282	1,1	68,2	5,4	239	0,8	58,7	4,4	194	0,6	48,9	3,4	146	0,4	38,2	3,3	289	1,3	37,8				
10	6,0	263	0,9	68,7	5,0	219	0,7	59,1	4,0	174	0,5	49,2	2,8	123	0,3	37,8	2,9	249	1,0	38,2				
15	5,5	243	0,8	69,2	4,5	199	0,6	59,6	3,5	153	0,4	49,5	2,3	102	0,2	37,9	2,4	209	0,7	38,6				
20	5,1	224	0,7	69,6	4,1	179	0,5	60,0	3,0	132	0,3	49,6	2,0	85	0,2	39,1	1,9	167	0,5	38,8				

V – производительность

P – мощность нагрева

Твход – температура воздуха на входе в аппарат

Твых – температура воздуха на выходе из аппарата

Qw – количество воды, проходящей через теплообменник

Δpw – потеря давления воды в теплообменнике

* не рекомендуется.

ГРЕЕРС BC-2125 + KC2 + EU3

Твход °С	Р кВт	Qw л/ч	Δрw кПа	Твых °С	Р кВт	Qw л/ч	Δрw кПа	Твых °С	Р кВт	Qw л/ч	Δрw кПа	Твых °С	Р кВт	Qw л/ч	Δрw кПа	Твых °С	Р кВт	Qw л/ч	Δрw кПа	Твых °С				
Вода 90/70°С					Вода 80/60°С					Вода 70/50°С					Вода 60/40°С					Вода 50/40°С				
3-ая скорость (V = 3200 м³/ч)																								
-25	*	*	*	*	*	*	*	*	*	*	*	*	*	*	*	*	*	*	*	*	*			
-20	31,2	1375	15,3	9,0	*	*	*	*	*	*	*	*	*	*	*	*	*	*	*	*	*			
-15	29,6	1305	13,9	12,5	26,0	1171	19,1	9,8	*	*	*	*	*	*	*	*	*	*	*	*	*			
-10	28,0	1234	12,6	16,0	25,0	1100	17,1	13,3	21,4	935	13,1	9,9	*	*	*	*	*	*	*	*	*			
-5	26,4	1163	11,3	19,5	23,4	1028	16,8	16,8	19,7	864	11,4	13,4	16,0	699	8,1	9,9	15,2	1326	13,2	9,7	*			
0	24,7	1092	10,1	22,9	19,2	890	19,8	17,8	18,1	791	9,7	16,8	14,4	626	6,6	13,3	13,6	1181	10,7	12,6	*			
5	23,1	1020	8,9	26,3	17,5	812	14,3	21,2	16,4	718	8,2	20,2	12,7	553	5,3	16,8	11,9	1036	8,4	16,0	*			
10	21,5	948	7,8	29,8	17,8	781	5,6	26,4	14,7	645	6,7	23,6	11,0	478	4,1	20,2	10,2	889	13,7	19,5	*			
15	19,9	876	6,7	33,2	16,1	708	4,7	29,8	13,0	571	5,4	27,0	9,3	403	3,0	23,5	8,5	741	4,9	22,9	*			
20	18,2	804	5,8	36,6	14,5	620	3,7	33,0	11,3	496	4,2	30,4	7,5	327	2,1	26,9	6,8	631	6,9	26,7	*			
2-ая скорость (V = 2500 м³/ч)																								
-25	28,5	1257	10,7	9,0	*	*	*	*	*	*	*	*	*	*	*	*	*	*	*	*	*			
-20	27,1	1196	9,8	12,3	23,9	1052	7,9	8,6	*	*	*	*	*	*	*	*	*	*	*	*	*			
-15	25,7	1135	8,9	15,7	22,6	991	7,1	11,9	19,3	846	5,5	8,1	*	*	*	*	*	*	*	*	*			
-10	24,3	1073	8,0	19,0	21,1	929	6,3	15,2	17,9	785	4,8	11,4	14,7	639	3,5	7,5	14,7	1279	12,3	7,5	*			
-5	22,9	1011	7,2	22,3	19,7	867	5,6	18,5	16,5	722	4,2	14,6	13,2	576	2,9	10,7	13,3	1154	10,2	10,8	*			
0	21,5	949	6,4	25,6	18,3	804	4,9	21,8	15,1	660	3,5	17,9	11,8	513	2,4	14,0	11,8	1028	8,3	14,0	*			
5	20,1	886	5,7	28,8	16,9	741	4,2	25,0	13,6	596	3,0	21,2	10,3	449	1,9	17,2	10,4	901	6,6	17,3	*			
10	18,7	823	4,9	32,1	15,4	678	3,6	28,3	12,2	533	2,4	24,4	8,8	384	1,4	20,4	8,9	774	5,0	20,5	*			
15	17,2	760	4,3	35,3	14,0	614	3,0	31,5	10,7	468	1,9	27,6	7,3	317	1,0	23,6	7,4	645	3,6	23,8	*			
20	15,3	696	3,7	38,6	12,5	550	2,5	34,7	9,2	403	1,5	30,8	5,7	247	0,7	26,7	5,9	514	2,4	27,0	*			
1-ая скорость (V = 1600 м³/ч)																								
-25	21,9	967	6,6	15,8	19,5	856	5,5	11,3	*	*	*	*	*	*	*	*	*	*	*	*	*			
-20	20,9	920	6,1	18,8	18,4	810	4,9	14,3	16,0	699	3,9	9,8	*	*	*	*	*	*	*	*	*			
-15	19,8	873	5,5	21,8	17,4	762	4,4	17,3	14,9	652	3,5	12,7	12,4	540	2,6	8,1	12,4	1077	9,0	8,1	*			
-10	18,7	826	5,0	24,8	16,3	715	4,0	20,3	13,8	604	3,0	15,7	11,3	492	2,2	11,0	11,3	982	7,7	11,0	*			
-5	17,6	778	4,5	27,8	15,2	667	3,5	23,2	12,7	556	2,6	18,6	10,2	443	1,8	13,9	10,2	886	6,4	13,9	*			
0	16,6	730	4,0	30,7	14,1	619	3,1	26,2	11,6	508	2,2	21,6	9,1	395	1,5	16,8	9,1	790	5,2	16,9	*			
5	15,5	682	3,5	33,7	13,0	571	2,6	29,1	10,5	459	1,9	24,5	7,9	345	1,2	19,7	8,0	693	4,1	19,8	*			
10	14,4	634	3,1	36,6	11,9	522	2,3	32,0	9,4	410	1,5	27,3	6,8	294	0,9	22,5	6,8	595	3,1	22,7	*			
15	13,3	585	2,7	39,5	10,8	473	1,9	34,9	8,2	360	1,2	30,2	5,5	242	0,6	25,2	5,7	496	2,3	25,5	*			
20	12,2	537	2,3	42,3	9,7	424	1,6	37,7	7,1	310	0,9	33,0	4,2	185	0,4	27,8	4,5	395	1,5	28,4	*			

V – производительность

P – мощность нагрева

Твход – температура воздуха на входе в аппарат

Твых – температура воздуха на выходе из аппарата

Qw – количество воды, проходящей через теплообменник

Δрw – потеря давления воды в теплообменнике

* не рекомендуется.

ГРЕЕРС BC-2245 + KC2 + EU3

Твход °C	P кВт	Qw л/ч	Δрw кПа	Твых °C	P кВт	Qw л/ч	Δрw кПа	Твых °C	P кВт	Qw л/ч	Δрw кПа	Твых °C	P кВт	Qw л/ч	Δрw кПа	Твых °C	P кВт	Qw л/ч	Δрw кПа	Твых °C				
Вода 90/70°C					Вода 80/60°C					Вода 70/50°C					Вода 60/40°C					Вода 50/40°C				
3-ая скорость (V = 3000 м³/ч)																								
-25	52,7	2324	21,5	27,3	47,0	2065	17,4	21,7	41,3	1808	14,4	16,1	35,6	1550	11,3	10,4	35,0	3044	39,1	9,8				
-20	50,1	2212	19,8	29,8	44,5	1953	16,2	24,2	38,8	1696	12,8	18,5	33,0	1438	9,9	12,8	32,4	2820	34,0	12,2				
-15	47,6	2099	17,8	32,2	41,9	1840	14,4	26,6	36,2	1583	11,3	20,9	30,4	1326	8,5	15,2	29,8	2595	29,2	14,6				
-10	45,0	1986	16,1	34,6	39,3	1727	12,8	29,0	33,6	1470	9,9	23,3	27,8	1212	7,3	17,6	27,2	2369	24,8	17,0				
-5	42,4	1872	14,5	37,1	36,7	1614	11,4	31,4	31,0	1356	8,6	25,7	25,2	1098	6,1	20,0	24,6	2142	20,6	19,4				
0	39,8	1758	12,9	39,4	34,1	1500	9,9	33,8	28,4	1242	7,3	28,1	22,6	984	5,0	22,4	22,0	1914	16,8	21,8				
5	37,3	1644	11,4	41,8	31,5	1385	8,6	36,2	25,8	1127	6,1	30,5	19,9	868	4,0	24,7	19,4	1684	13,4	24,1				
10	34,7	1529	10,0	44,2	28,9	1270	7,4	38,5	23,1	1012	5,1	32,8	17,2	752	3,1	27,0	16,7	1454	10,3	26,5				
15	32,0	1414	8,7	46,5	26,3	1155	6,2	40,9	20,5	896	4,1	35,1	14,5	633	2,3	29,3	14,1	1222	7,5	28,8				
20	29,4	1299	7,4	48,8	23,7	1039	5,1	43,2	17,8	779	3,2	37,4	11,8	512	1,6	31,5	11,4	988	5,1	31,1				
2-ая скорость (V = 2050 м³/ч)																								
-25	41,1	1815	13,7	34,8	36,7	1613	11,4	28,4	32,3	1413	9,2	21,9	27,8	1212	7,3	15,4	27,3	2374	24,9	14,7				
-20	39,1	1727	12,5	36,9	34,7	1526	10,3	30,5	30,3	1325	8,2	24,0	25,8	1125	6,3	17,5	25,3	2200	21,7	16,8				
-15	37,1	1639	11,3	39,0	32,7	1438	9,2	32,5	28,3	1237	7,3	26,1	23,8	1037	5,5	19,6	23,3	2024	18,6	18,8				
-10	35,1	1551	10,3	41,0	30,7	1349	8,2	34,6	26,3	1149	6,4	28,1	21,8	948	4,7	21,6	21,2	1848	15,8	20,9				
-5	33,1	1462	9,2	43,1	28,7	1261	7,3	36,6	24,2	1060	5,5	30,2	19,7	859	3,9	23,6	19,2	1671	13,2	22,9				
0	31,9	1409	8,2	45,1	26,7	1172	6,4	38,6	22,2	971	4,7	32,2	17,7	769	3,2	25,6	17,2	1494	10,8	24,9				
5	29,1	1284	7,3	47,1	24,6	1083	5,5	40,6	20,2	882	4,0	34,2	15,6	679	2,6	27,5	15,1	1315	8,6	26,9				
10	27,1	1195	6,4	49,1	22,6	993	4,7	42,6	18,1	792	3,3	36,1	13,5	588	2,0	29,5	13,1	1136	6,6	28,8				
15	25,0	1105	5,6	51,0	20,6	903	4,0	44,6	16,0	701	2,6	38,1	11,4	495	1,5	31,3	11,0	955	0,8	30,8				
20	23,0	1015	4,8	53,0	18,5	813	3,3	46,5	13,9	610	2,1	40,0	9,2	399	1,0	33,1	8,9	772	3,3	32,7				
1-ая скорость (V = 1250 м³/ч)																								
-25	29,2	1287	7,3	44,5	26,1	1145	6,1	37,1	22,9	1003	5,0	29,7	19,8	861	3,9	22,1	19,3	1682	13,3	21,1				
-20	27,8	1225	6,7	46,1	24,6	1082	5,5	38,7	21,5	941	4,4	31,3	18,3	799	3,4	23,7	17,9	1558	11,6	22,7				
-15	26,3	1162	6,1	47,7	23,2	1020	5,0	40,3	20,1	878	3,9	32,8	16,9	736	3,0	25,3	16,5	1434	10,0	24,3				
-10	24,9	1099	5,5	49,3	21,8	967	4,4	41,9	18,6	816	3,4	34,4	15,5	673	2,5	26,8	15,1	1309	8,5	28,8				
-5	23,5	1036	5,0	50,9	20,4	895	3,9	43,4	17,2	753	3,0	35,9	14,0	610	2,1	28,3	13,6	1184	7,1	27,4				
0	22,1	974	4,4	52,4	18,9	832	3,4	45,0	15,8	690	2,6	37,5	12,5	546	1,8	29,8	12,2	1058	5,8	28,9				
5	20,6	911	3,9	53,9	17,5	768	3,0	46,5	14,3	626	2,2	39,0	11,1	482	1,4	31,2	10,7	932	4,6	30,4				
10	19,2	847	3,4	55,4	16,1	705	2,6	48,0	12,9	562	1,8	40,4	9,6	416	1,1	32,6	9,3	805	3,6	31,9				
15	17,8	784	3,0	56,9	14,6	642	2,2	49,5	11,4	498	1,4	41,9	8,0	349	0,8	33,9	7,8	677	2,6	33,4				
20	16,3	721	2,6	58,4	13,2	578	1,8	50,9	9,9	433	1,1	43,3	6,4	278	0,5	35,0	6,3	548	1,8	34,8				

V – производительность

P – мощность нагрева

Твход – температура воздуха на входе в аппарат

Твых – температура воздуха на выходе из аппарата

Qw – количество воды, проходящей через теплообменник

Δрw – потеря давления воды в теплообменнике

* не рекомендуется.

ГРЕЕРС BC-2365 + KC2 + EU3

Твход °C	P	Qw	Δrw	Твых	P	Qw	Δrw	Твых	P	Qw	Δrw	Твых	P	Qw	Δrw	Твых	P	Qw	Δrw	Твых
	кВт	л/ч	кПа	°C		кВт	л/ч	кПа		°C	кВт	л/ч		кПа	°C	кВт		л/ч	кПа	°C
Вода 90/70°C																				
Вода 80/60°C																				
Вода 70/50°C																				
Вода 60/40°C																				
Вода 50/40°C																				
3-ая скорость (V = 2800 м³/ч)																				
-25	70,9	3130	12,6	50,4	63,4	2787	10,5	42,5	55,9	2446	8,6	34,5	48,3	2103	6,8	26,4	46,8	4067	22,7	24,8
-20	67,5	2980	11,6	51,8	60,0	2688	9,5	43,9	52,5	2296	7,7	35,8	44,8	1953	5,9	27,7	43,3	3771	19,8	26,1
-15	64,1	2830	10,5	53,1	56,6	2488	8,6	45,2	49,1	2147	6,8	37,1	41,4	1803	5,1	29,0	39,9	3473	17,1	27,4
-10	60,7	2681	9,5	54,5	53,2	2338	7,7	46,5	45,6	1997	5,9	38,5	37,9	1652	4,4	30,3	36,5	3175	14,5	28,8
-5	57,3	2531	8,6	55,8	49,8	2188	6,8	47,8	42,2	1846	5,2	39,7	34,4	1501	3,7	31,5	33,1	2876	12,1	30,1
0	54,0	2381	7,7	57,1	46,4	2039	6,0	49,1	38,7	1695	4,4	41,0	30,9	1348	3,1	32,7	29,6	2577	9,9	31,3
5	50,6	2232	6,8	58,3	43,0	1888	5,2	50,3	35,3	1544	3,7	42,2	27,4	1193	2,5	33,9	26,2	2276	8,0	32,6
10	47,2	2082	6,0	59,6	39,5	1737	4,5	51,5	31,8	1391	3,1	43,1	23,8	1037	1,9	35,0	22,7	1973	6,2	33,8
15	43,8	1933	5,3	60,8	36,1	1586	3,8	52,7	28,3	1237	2,5	44,6	20,1	877	1,4	36,0	19,2	1667	4,6	35,0
20	40,4	1783	4,6	62,0	32,7	1435	3,2	53,9	24,7	1082	2,0	45,7	16,3	710	1,0	39,9	15,6	1357	3,2	36,2
2-ая скорость (V = 1750 м³/ч)																				
-25	49,7	2193	6,6	59,6	44,5	1956	5,5	50,8	39,3	1720	4,5	41,9	34,0	1482	3,6	32,9	32,7	2844	11,9	30,7
-20	47,3	2089	6,1	60,5	42,2	1852	5,0	51,7	36,9	1616	4,1	42,8	31,6	1377	3,2	33,8	30,3	2638	10,4	31,6
-15	45,0	1985	5,5	61,5	39,8	1748	4,5	52,6	34,5	1511	3,6	43,7	29,2	1272	2,8	34,6	27,9	2431	9,0	32,5
-10	42,6	1881	5,0	62,4	37,4	1644	4,1	53,5	32,2	1407	3,2	44,6	26,8	1167	2,4	35,5	25,3	2224	7,6	33,4
-5	40,3	1777	4,5	63,3	35,0	1540	3,6	54,4	29,8	1302	2,8	45,5	24,3	1060	2,0	36,3	23,2	2017	6,4	34,3
0	37,9	1673	4,1	64,1	32,7	1435	3,2	55,3	27,4	1197	2,4	46,3	21,9	953	1,7	37,0	20,8	1809	5,3	35,2
5	35,6	1569	3,6	65,0	30,3	1331	2,8	56,1	24,9	1091	2,0	47,1	19,4	844	1,3	37,7	18,4	1600	4,2	36,0
10	33,2	1465	3,2	65,8	27,9	1226	2,4	56,9	22,5	984	1,7	47,8	16,8	734	1,0	38,3	16,0	1389	3,3	36,9
15	30,9	1362	2,8	66,6	25,5	1121	2,0	57,7	20,0	877	1,4	48,5	14,2	619	0,8	38,8	13,5	1176	2,5	37,6
20	28,5	1258	2,4	67,4	23,1	1016	1,7	58,4	17,5	767	1,1	49,1	11,4	497	0,5	39,0	11,0	959	1,7	38,3
1-ая скорость (V = 1000 м³/ч)																				
-25	31,6	1394	2,9	69,0	28,4	1246	2,5	59,5	25,1	1098	2,0	49,7	21,7	948	1,6	39,8	20,7	1803	5,2	36,8
-20	30,1	1328	2,7	69,6	26,9	1180	2,2	60,0	23,6	1032	1,8	50,2	20,2	881	1,4	40,2	19,2	1674	4,6	37,3
-15	28,6	1263	2,4	70,1	25,4	1115	2,0	60,5	22,1	966	1,6	50,7	18,7	815	1,3	40,6	17,7	1544	4,0	37,8
-10	23,1	1197	2,2	70,6	23,9	1049	1,8	61,0	20,6	900	1,4	51,1	17,2	747	1,1	41,0	16,3	1414	3,4	38,3
-5	25,7	1132	2,0	71,1	22,4	983	1,6	61,4	19,1	834	1,3	51,5	15,6	680	0,9	41,3	14,8	1283	2,9	38,8
0	24,2	1067	1,8	71,5	20,9	918	1,4	61,8	17,5	767	1,1	51,9	14,0	611	0,8	41,5	13,3	1153	2,4	39,2
5	22,7	1002	1,6	72,0	19,4	852	1,3	62,2	16,0	700	0,9	52,2	12,4	540	0,6	41,6	11,7	1021	1,9	39,7
10	21,2	936	1,4	72,4	17,9	786	1,1	62,6	14,5	632	0,8	52,5	10,7	467	0,5	41,5	10,2	888	1,5	40,0
15	19,8	871	1,3	72,8	16,4	720	0,9	62,9	12,9	583	0,6	52,7	8,9	388	0,3	41,1	8,7	752	1,1	40,3
20	18,3	807	1,1	73,1	14,9	653	0,8	63,2	11,3	493	0,5	52,8	6,6	287	0,2	39,2	7,0	613	0,8	40,5

V – производительность

P – мощность нагрева

Твход – температура воздуха на входе в аппарат

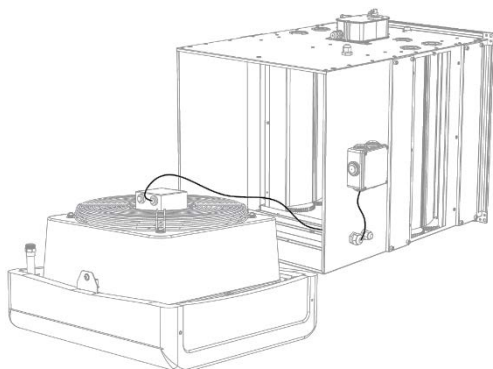
Твых – температура воздуха на выходе из аппарата

Qw – количество воды, проходящей через теплообменник

Δrw – потеря давления воды в теплообменнике

* не рекомендуется.

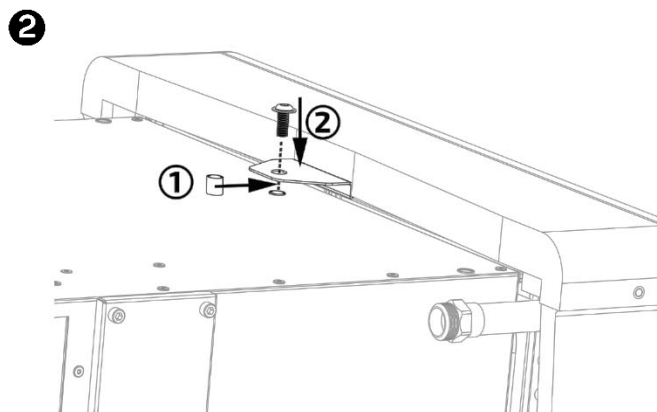
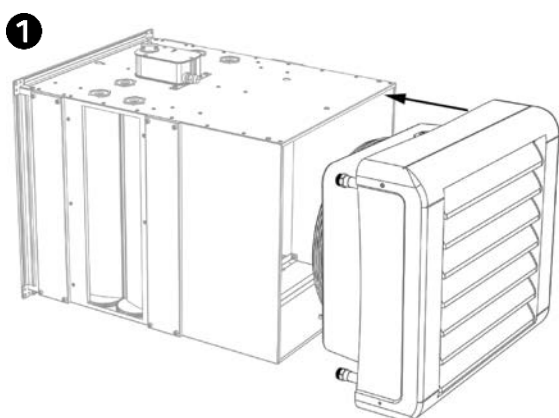
Подключение вентилятора



Провода двигателя водяного тепловентилятора следует провести согласно рисунку к соединительной коробке, установленной на камере.

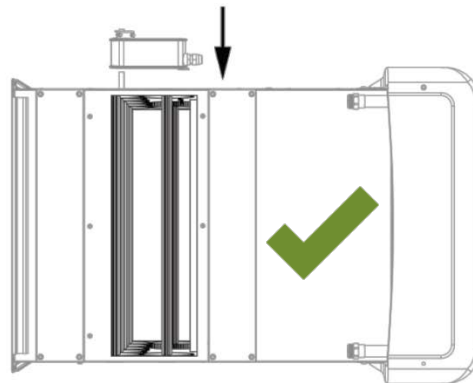
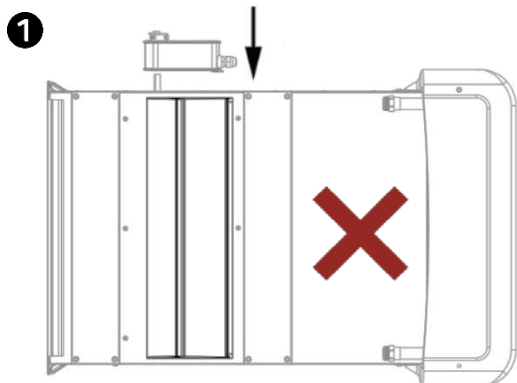
Двигатель электрического тепловентилятора уже подключен к автоматике аппарата.

Сборка камеры смешения с тепловентилятором

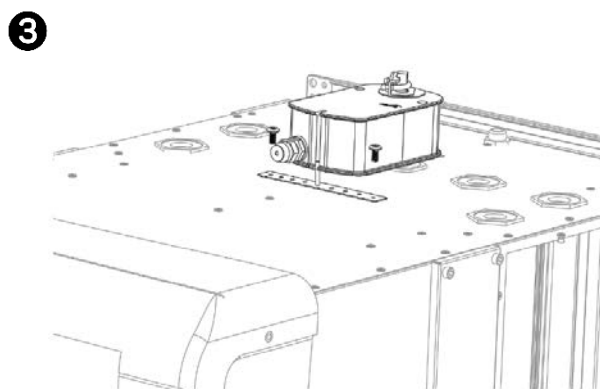
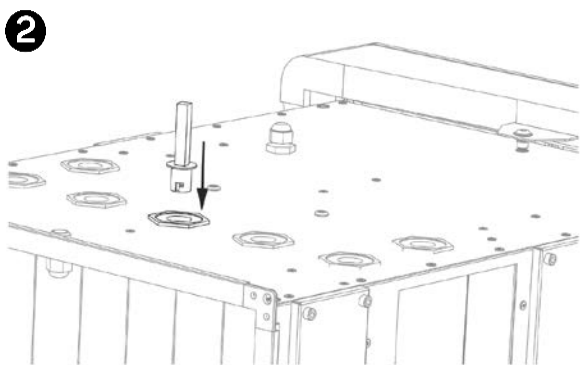


Тепловентилятор следует установить в камеру смешения и прикрепить с помощью втулок (1) и винтов (2).

Установка сервопривода дроссельных заслонок

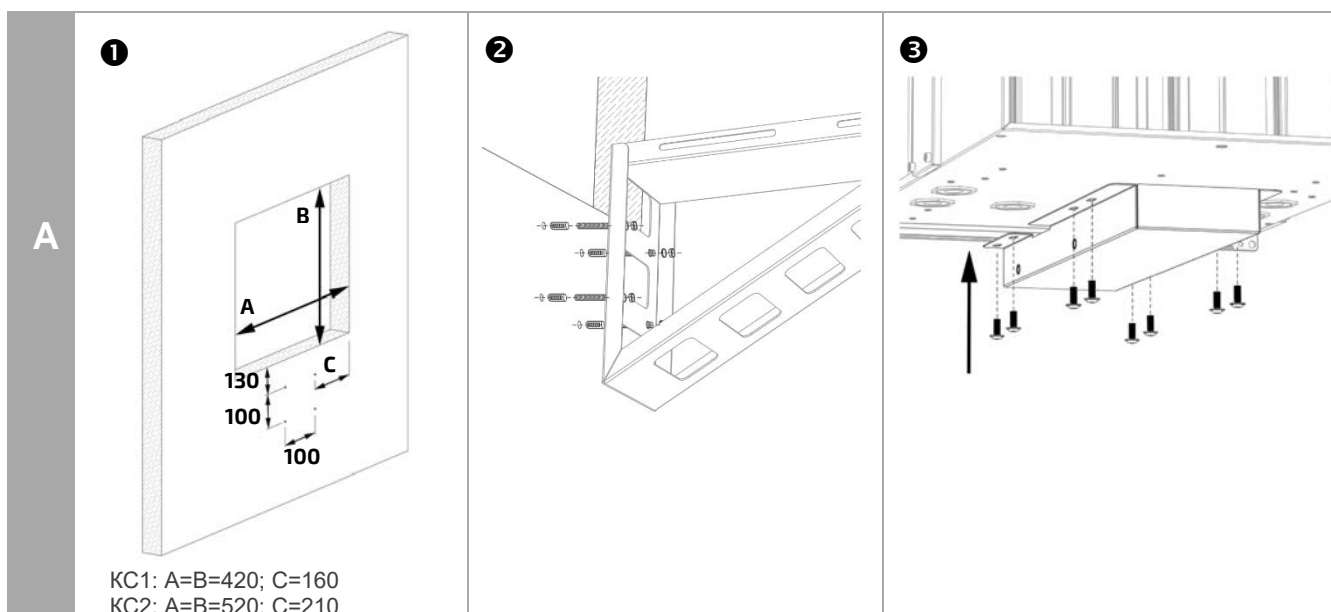
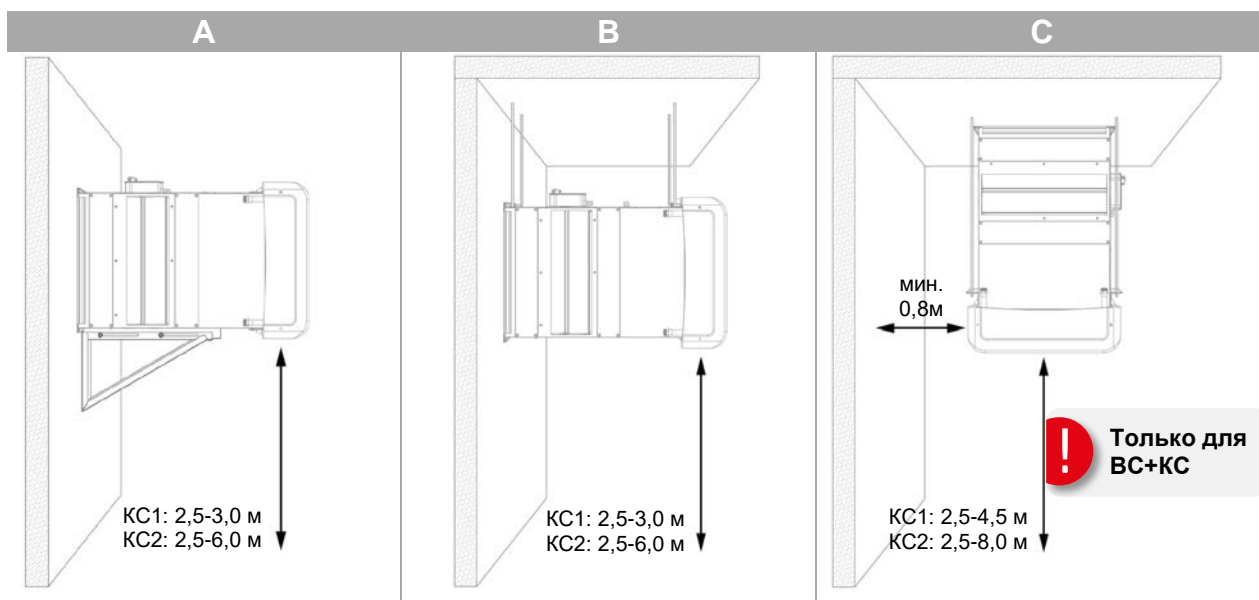


Сервопривод дроссельных заслонок следует установить при открытых заслонках рециркуляционного воздуха.



В место, указанное на рисунке, следует вставить рычаг сервопривода, затем прикрепить сервопривод в соответствии с приведенной выше схемой.

Монтаж КС на стене / под перекрытием



<p>A</p>	<p>4</p>	<p>5</p>	
<p>B</p>	<p>1</p> <p>KC1: A=B=420 KC2: A=B=520</p>	<p>2</p>	<p>3</p> <p>KC1: A=652; B=402 KC2: A=652; B=502</p>
<p>C</p>	<p>1</p> <p>KC1: A=B=420; C=400; D=480 KC2: A=B=520; C=500; D=585</p> <p>! Только для ВС+КС</p>	<p>2</p> <p>3</p> <p>! Только для ВС+КС</p>	<p>4</p> <p>! Только для ВС+КС</p>

* В случае подпотолочного монтажа устройство должно быть замонтировано на монтажных шпильках. Не допускается перенос веса на крышной воздухозаборник.



Подпотолочный монтаж применяется только для камеры смешения с водяным тепловентилятором ГРЕЕРС ВС.

Камеру смешения с электрическим тепловентилятором ГРЕЕРС ЕС можно монтировать только на стене в вертикальном положении.

АВТОМАТИКА

К смесительным камерам КС применяется система управления KTS, которая обеспечивает питание, управление и защиту для одного тепловентилятора, работающего совместно со смесительной камерой.

Таблица 1. Составные элементы системы управления

Наименование	Внешний вид	Технические данные
KTE Щит питания и управления		Напряжение питания: 230В/50Гц IP:41 Габариты: 290x240x102 мм Вес 2,1 кг
SGA24 Регулятор степени открытия дроссельных заслонок		Напряжение питания: 24В/50Гц Способ регулировки: потенциометр Диапазон регулировки: 0...100% Диапазон рабочей темп.: -20...+50°C Степень защиты: IP54
SP 0-10 Сервопривод дроссельных заслонок с возвратной пружиной постоянного действия, управляемый сигналом 0-10В.		Питание: АС 24В 50/60Гц, DC24В Провода: 4x0,5 мм ² Потребление мощности: 2,5Вт – действие, 1Вт – ожидание Степень защиты: IP54 Диапазон рабочей темп.: -30°C ... +50°C
КР 61* Термостат защиты от разморозки с капилляром.		Степень защиты: IP65 Рабочий диапазон: -10°C...+15°C Температура окруж. среды: -15°C...+70°C Длина капилляра: 3м.
UVK 2d Двухходовой клапан 3/4" 1/2" с сервоприводом		Степень защиты: IP54 Напряжение питания: АС 230 V, 50/60 Hz Макс. температура теплоносителя: +95°C Макс. рабочее давление: 1 МПа Kvs: 3/4" - 9,7 м ³ /ч; 1/2" - 4,5 м ³ /ч Установка: на возврате (выходе) воды из теплообменника
TDS** Комнатный термостат со встроенным трехступенчатым регулятором скорости вращения вентилятора		Напряжение питания: 230В 50Гц Диапазон настроек темп.: +10...+30°C Диапазон рабочей темп.: 0...+40°C Степень защиты: IP30 Макс. нагрузка на клеммы: 6 А

* Только для водяных тепловентиляторов ГРЕЕРС ВС

** Только для водяных тепловентиляторов ГРЕЕРС ВС. Для электрических тепловентиляторов ГРЕЕРС ЕС термостат TDS поставляется в комплекте.

СХЕМА ПОДКЛЮЧЕНИЯ ГРЕЕРС ЕС



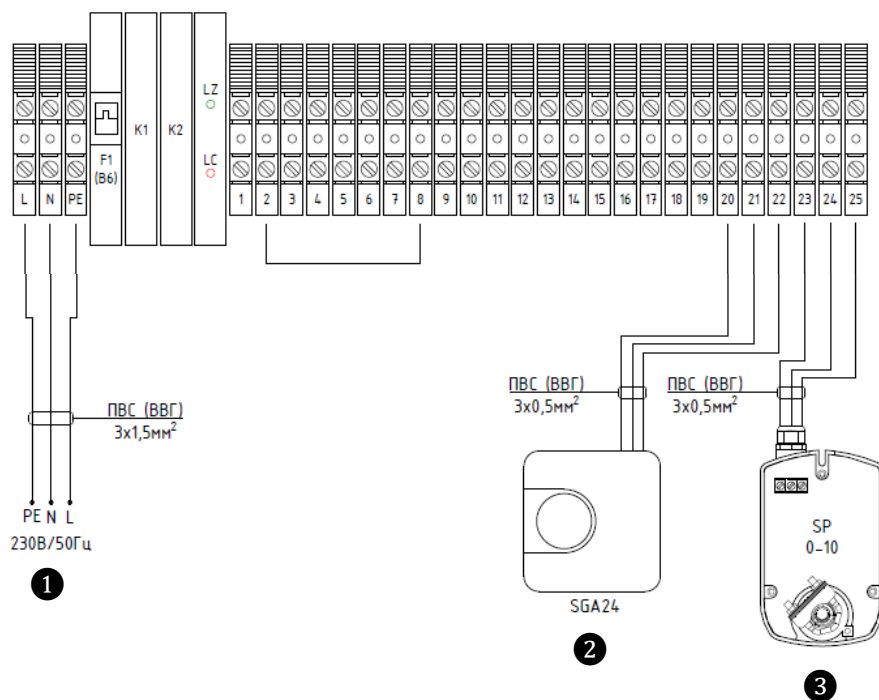
При подключении аппаратов ГРЕЕРС к управляющей автоматике запрещается использовать провода одинакового цвета. При наличии проводов одинакового цвета в клеммной коробке гарантия на двигатель не распространяется.

Описание работы:

Система управления и защиты для аппаратов ГРЕЕРС ЕС + КС.

Во время штатной работы системы степень открытия дроссельных заслонок устанавливается на регуляторе SGA24 **2**, который управляет сервоприводом дроссельных заслонок **3** в диапазоне 0-100%. В случае отсутствия напряжения дроссельные заслонки наружного воздуха закрываются.

Подключение:



- 1** Питание щита 230 В / 50 Гц (мин. 3x1,5 мм²)
- 2** Регулятор степени открытия дроссельных заслонок SGA24 (мин. 3x0,5 мм²)
- 3** Сервопривод дроссельных заслонок SP 0-10 с возвратной пружиной (мин. 3x0,5 мм²)

СХЕМА ПОДКЛЮЧЕНИЯ ГРЕЕРС ВС



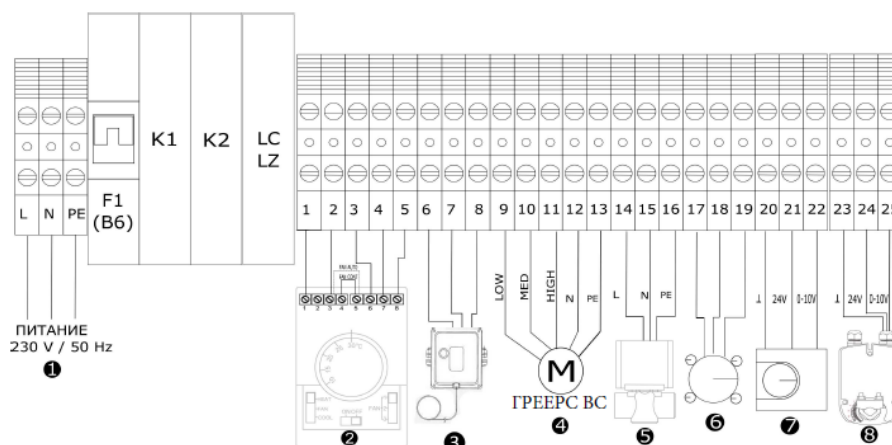
При подключении аппаратов ГРЕЕРС к управляющей автоматике запрещается использовать провода одинакового цвета. При наличии проводов одинакового цвета в клеммной коробке гарантия на двигатель не распространяется.

Описание работы:

Система управления и защиты для аппаратов ГРЕЕРС ВС + КС.

Во время штатной работы системой управляет термостат **2** (открывает клапан **5** и дроссельные заслонки **8** и запускает вентилятор **4**). Степень открытия дроссельных заслонок устанавливается на регуляторе SGA24 **7** в диапазоне 0-100%. В случае отсутствия напряжения дроссельные заслонки наружного воздуха закрываются. В случае сигнала термостата защиты от разморозки **3** система выключит вентилятор, закроет дроссельные заслонки наружного воздуха и откроет клапан. Запуск защитной системы сигнализируется красным диодом LC. Существует возможность подключить прессостат (дифманометр) фильтра **6**, который сигнализирует с помощью зеленого диода LZ о необходимости заменить фильтр.

Подключение:



- 1** Питание щита 230 В / 50 Гц (мин. 3x1,5 мм²)
- 2** Комнатный термостат со встроенным 3-ступенчатым регулятором скорости вращения вентилятора TDS (мин. 5x1 мм²)
FAN AUTO – работа вентиляторов в термостатическом режиме (в зависимости от настройки термостата)
FAN CONT – работа вентиляторов в постоянном режиме (вне зависимости от настройки термостата)
- 3** Термостат защиты от разморозки КР 61 (мин. 3x1 мм²)
- 4** Тепловентилятор ГРЕЕРС ВС (мин. 5x1 мм²)
- 5** Клапан UVK (мин. 3x0,75 мм²)
- 6** Прессостат фильтра PF (мин. 3x1 мм²) (опционально)
LZ – зеленый диод сигнализирует сообщение о загрязнении фильтров
LC – красный диод сигнализирует запуск системы защиты от разморозки
- 7** Регулятор степени открытия дроссельных заслонок SGA24 (мин. 3x0,5 мм²)
- 8** Сервопривод дроссельных заслонок SP 0-10 с возвратной пружиной (мин. 3x0,5 мм²)

ПУСКО-НАЛАДОЧНЫЕ РАБОТЫ И ЭКСПЛУАТАЦИЯ

Подключение источника питания

- Перед подключением источника питания следует проверить правильность соединения двигателя вентилятора и управляющей автоматики. Эти соединения должны быть выполнены согласно их технической документации.
- Перед подключением источника питания следует проверить, что параметры электрической сети соответствуют параметрам, указанным на заводской наклейке на аппарате.
- Электрическая сеть, питающая двигатель вентилятора, должна быть дополнительно защищена предохранителем для предотвращения последствий короткого замыкания в сети электроснабжения.
- Запрещается запуск аппарата без подключения провода заземления.

Указания по подключению к системе подачи теплоносителя ГРЕЕРС ВС:

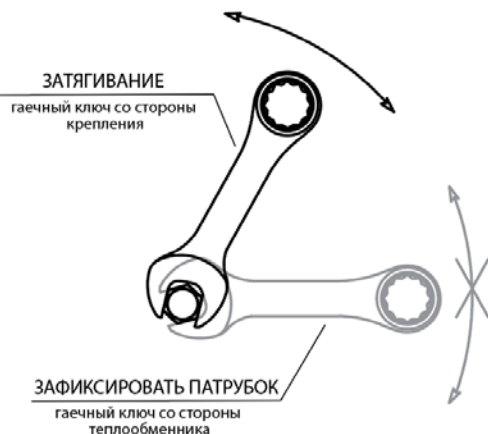
- Подключение устройства следует выполнять без напряжения на присоединительные патрубки. Для подключения теплоносителя рекомендуется применять гибкую подводку, диаметром не менее, чем диаметр патрубка теплообменника.



Для подключения теплоносителя к теплообменнику необходимо применять гибкую подводку. Компания «ЮНИО-ВЕНТ» не несет ответственности за возможные неисправности в работе оборудования, связанные с неправильным подключением патрубков к системе отопления.

- Рекомендуется применение воздухоотводчиков в самой высокой точке системы, а также сетчатые фильтры на входе системы теплоносителя в теплообменнике.
- Аппарат следует устанавливать так, чтобы в случае аварии его можно было демонтировать. Для этого отсекающие клапаны лучше разместить рядом с аппаратом.
- Система подачи теплоносителя должна быть защищена от роста давления выше допустимого значения (1,6 МПа).
- При сборке установки патрубки теплообменника должны быть полностью неподвижными.
- Перед запуском аппарата следует проверить правильность подключения системы подачи теплоносителя и проверить герметичность соединения.

Рис. 5. Подключение к системе подачи теплоносителя



Эксплуатация

- Смесительная камера предназначена для работы внутри здания, при температурах не менее 0°C. При низких температурах (ниже 0°C) может произойти разморозка теплообменника.



Производитель не берет на себя ответственность за повреждение теплообменника вследствие замерзания воды. Если предусматривается работа устройства при температурах ниже 0°C, то в качестве теплоносителя необходимо использовать раствор гликоля.

- Нельзя ставить или вешать на смесительную камеру и патрубки с водой какие-либо предметы.
- Оборудование необходимо периодически проверять. В случае его неправильной работы следует как можно быстрее выключить устройство.



Запрещается использовать поврежденный тепловентилятор. Производитель не несет ответственности за ущерб, вызванный использованием поврежденного аппарата.

- Теплообменник необходимо очищать аккуратно, так, чтобы не повреждать алюминиевые ламели. Для этого необходимо производить очистку поверхности сжатым воздухом.
- Если в установке вода из теплообменника спускается на долгий период времени, теплообменник необходимо продуть сжатым воздухом, чтобы удалить воду из теплообменника.
- Запрещается модифицировать оборудование. Любые изменения в конструкции приведут к потере гарантии на оборудование.
- Необходимо контролировать работу устройства. Необходимо производить очистку и замену фильтров, не реже двух раз в год.
- Чрезмерное загрязнение фильтров может вызывать изменение производительности вентилятора. До начала отопительного сезона рекомендуется проверить исправность функционирования дроссельных заслонок. В случае наблюдения каких-нибудь неисправностей функционирования заслонок следует связаться с фирмой по сервисному обслуживанию. Неправильное функционирование заслонок чрезвычайно опасно в зимний период, потому что тогда может наступить повреждение теплообменника, особенно в момент блокировки заслонки свежего воздуха.

ТЕХНИЧЕСКОЕ ОБСЛУЖИВАНИЕ

Для осуществления сервисных и ремонтных работ обращайтесь в компанию «ЮНИО-ВЕНТ». Телефон сервисного отдела: +7 (495) 902-76-75; 8 800 707-02-35.



Все операции по установке, пусконаладке и техническому обслуживанию должны выполняться исключительно квалифицированным персоналом.

Перед тем, как позвонить в сервисную службу «ЮНИО-ВЕНТ», необходимо убедиться, что у вас под рукой есть вся необходимая документация на устройство:

- Паспортный номер и модель устройства, которые указаны на заводской наклейке на аппарате, гарантийном талоне и товарной накладной;
- Описание типа отопительной системы (общее).

ГРЕЕРС

ООО «ЮНИО-ВЕНТ»

117342, г. Москва, ул. Бутлерова, 17

Тел.: 8 (800) 707-02-35
+7 (495) 902-76-75
+7 (495) 642-50-46

info@unio-vent.ru
greers.ru