



Green Rock Mini 05 S

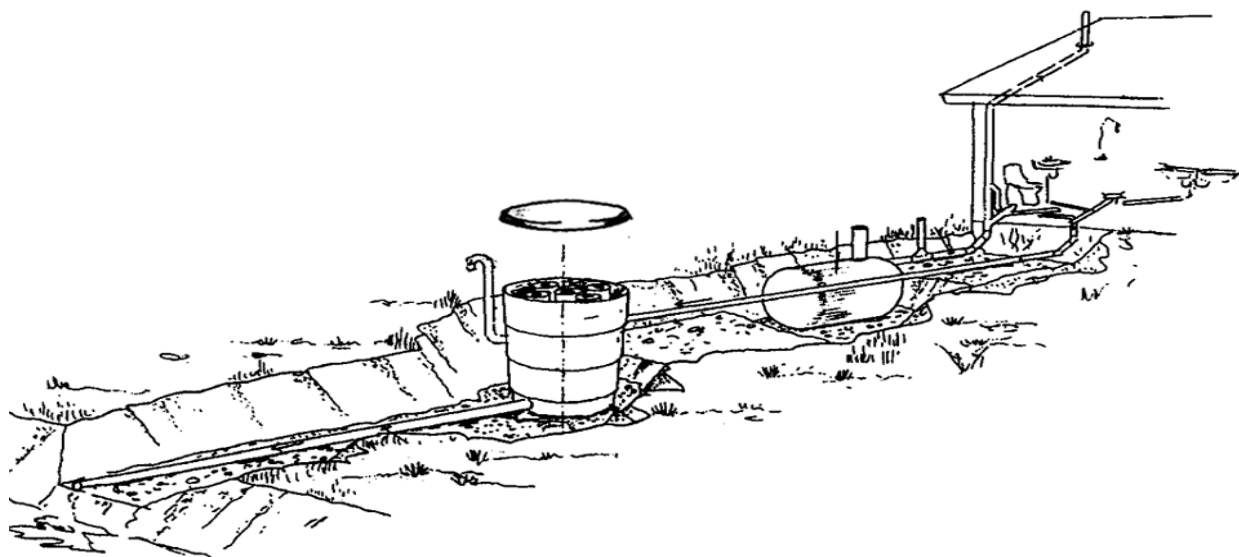
Установка/Работа/Эксплуатация



Green Rock Mini 05 S разработана для небольших, отдельно стоящих домов. Данную систему необходимо монтировать в комплекте с 3-х секционным отстойником.

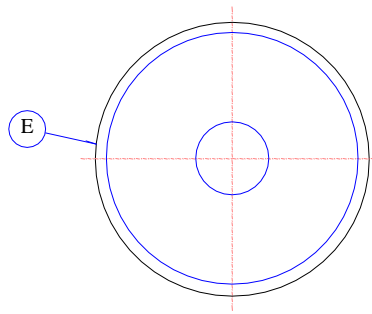
Green Rock Mini 05 S проста в монтаже и эксплуатации.

Green Rock Mini 05 S позволяет очистить от 0,5 до 1 м³ сточной воды в сутки.

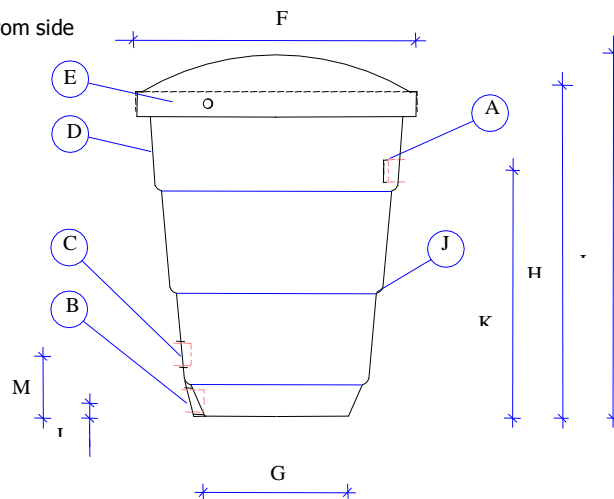


Размеры:

From top



From side



A	Диаметр подводящей трубы	110 мм
B	Диаметр отводящей трубы	110 мм
C	Диаметр аэрационной трубы	110 мм
D	Материал корпуса	ПНД
E	Материал крышки	ПНД
F	Диаметр крышки	1 250 мм
G	Диаметр основания бочки	700 мм
H	Высота бочки	1 600 мм
I	Общая высота бочки (с крышкой)	1 800 мм
J	Крепления (нержавеющая сталь)	2 шт
K	Расстояние от основания до середины подводящей трубы	1 285 мм
L	Расстояние от основания до середины отводящей трубы	60 мм
M	Расстояние от основания до середины аэрационной трубы	300 мм
Общий вес бочки (с фильтрами)		70 кг



Green Rock Mini

Установка и Эксплуатация

Установка

1 Земляные работы:

Выкопайте котлован для **Green Rock Mini**. Глубина котлована зависит от глубины заложения подающей трубы. Выкопайте траншею для отводящей дренажной трубы в соответствующем месте. Дно траншеи засыпьте слоем гравия толщиной 10-40 см. Гравий выполняет роль пост-фильтрационной очистки.

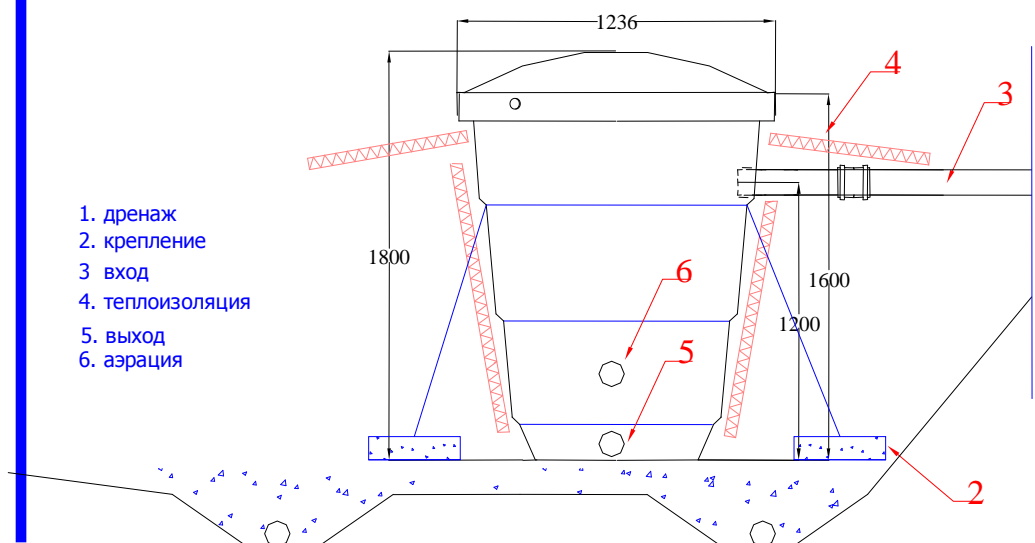
Уложите дренажные трубы в слой гравия. Они отводят грунтовую воду и сводят к минимуму риск возможного давления грунтовой воды на систему. Дренажные трубы собирают очищенную воду и отводят её в канаву или в другое специальное место.

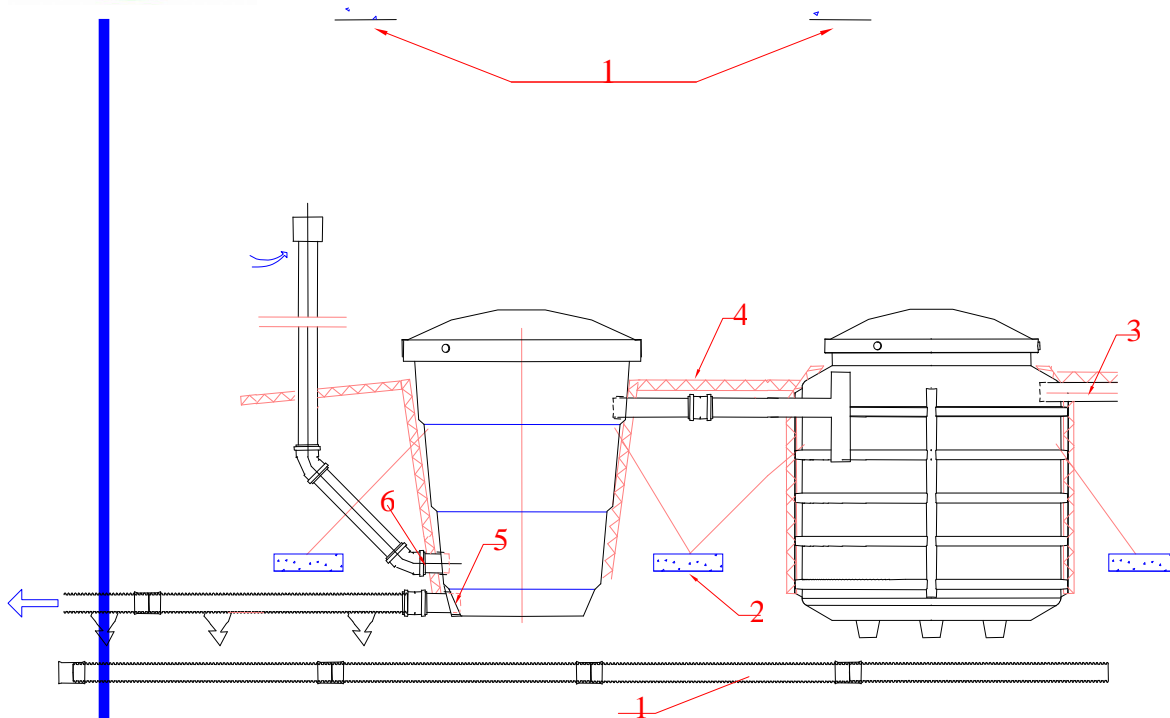
Убедитесь в том, что грунтовая вода не поступает в систему через дренажные трубы.

2 Крепления:

Опустите **Green Rock Mini** на дно котлована, используя петли для крепежа. Убедитесь, что система установлена ровно.

Заякорите очистную установку используя синтетический трос и ж/б плиты. Фиксация должна быть осуществлена таким образом, чтобы система выдерживала давление грунта.





3 Теплоизоляция системы:

Система должна быть установлена так, чтобы свести к минимуму риск промерзания, особенно это касается систем, которые редко эксплуатируются в зимний период. Очистная установка утепляется до установки системы в котловане. В качестве теплоизоляции рекомендуется использовать плиты из экструдированного пенопласта.

4 Соединение труб:

В комплект очистной установки входят 6 дренажных труб (110x1500), которые используются для отвода воды. Конец трубы отводится в канаву или какое-нибудь подходящее место.

Проверьте, что пластиковая опора верхнего фильтра установлена правильно. Это лучше сделать до установки вентиляции. Пластиковая опора находится в центре нижнего био-фильтра, в секции, где находятся пластиковые шайбы. Эта опора могла сместиться в процессе перевозки. После проверки пластиковой опоры, установите аэрационную трубу.

5 Заполнение отстойника водой:

Заполните отстойник водой, это снизит давление на неё грунта.

Когда трубы присоединены, заполните котлован гравием до отводящей трубы, затем заполните котлован чистым просеянным



песком. Компания **Green Rock** рекомендует покрыть дренажные трубы фибро тканью, чтобы предотвратить забивание дренажных отверстий грунтом.

Если на участке глина, то систему и септик обсыпают песком радиусом 1 метр.

Продолжайте обсыпать систему чистым просеянным песком до уровня подающей трубы. Затем утеплите подающую трубу и засыпьте землёй. Обратная засыпка должна быть выполнена аккуратно во избежание попадания поверхностных вод в систему.

Важная информация:

- Канализация должна иметь вентиляцию с выводом вытяжной части на крышу здания
- Следите за тем, чтобы снег не попадал в аэрационную трубу
- Установите аэрационный колпак на трубу
- Убедитесь, что нет «водных карманов» в подающей трубе. Они могут нарушить необходимую циркуляцию воздуха.
- Убедитесь, что подающая труба углублена в систему на 5 см (не больше). Это поможет правильно эксплуатировать систему.
- Следите за тем, чтобы на конце отводящей трубы не образовывался лёд
- Необходимо дополнительно утеплить систему, если в зимний период она не эксплуатируется больше одной недели
- Для того чтобы систему заглубить на нужной отметке, можно воспользоваться удлинительными горловинами, для поднятия очищенной воды на поверхность земли можно использовать насос.

Инструкция для пользователей:

Необходимо правильно пользоваться системой и не бросать посторонние предметы в септик. Постоянная эксплуатация и отсутствие перерасхода воды способствует стабильной работе системы.

Септик необходимо чистить 2 раза в год. Очищение септика должно происходить в сухое время года, чтобы минимизировать риск давления грунтовой воды.

Системой можно пользоваться после промывки фильтров чистой водой. При правильной эксплуатации системы, замена фильтров производится каждые 3-5 лет. Использованные фильтры



можно выбросить на компостную яму.

При пользовании системой фильтры должны быть влажными. Состояние фильтров проверяют утром до начала пользования системой.

В зимний период времени утеплите крышку, чтобы снизить риск промерзания системы. Рекомендуется утеплить аэрационную трубу, чтобы температурный режим внутри системы оставался постоянным.

Очистную установку следует проверять 2 раза в год. Это можно сделать одновременно с очисткой септика.

Пожалуйста обратите внимание на следующие факты:

- Категорически запрещено бросать посторонние предметы в унитаз, раковины и ванны
- Система должна быть заполнена водой после очищения отстойника и проверки очистной установки.
- Доступ воздуха в систему можно проверяется с помощью дыма.
- Следите, чтобы отводящая труба не засорялась и на конце трубы не образовывался лёд.
- Следите за тем, чтобы очищенная вода не оставалась в системе.
- Следите за состоянием фильтров (эта операция была описана выше).
- Для эффективной работы системы необходимо постоянное использование коагулянта AquaStone (PAX 18) в таблетках или в жидком виде. Необходим контроль и замена использованных таблеток или жидкого коагулянта.
- Запрещается сброс воды от промывки фильтров в локальную очистную установку (ЛОС) Green Rock
- Запрещается сброс воды из бассейна в ЛОС Green Rock.

При использовании химикатов для очистки воды, внимательно прочтите инструкцию.

Эксплуатация:

Для удаления остатков фильтра можно воспользоваться вилами. Если на момент замены фильтров ёмкости находится вода, то её необходимо слить. Во время чистки отстойника воду необходимо слить.

Старый фильтр зарывают в землю, выбрасывают на компост или его можно выбросить в мусорный бак. Био-фильтр – это 100%-ный натуральный продукт, следовательно он не может нанести ущерб окружающей среде.

Последовательная замена фильтра:

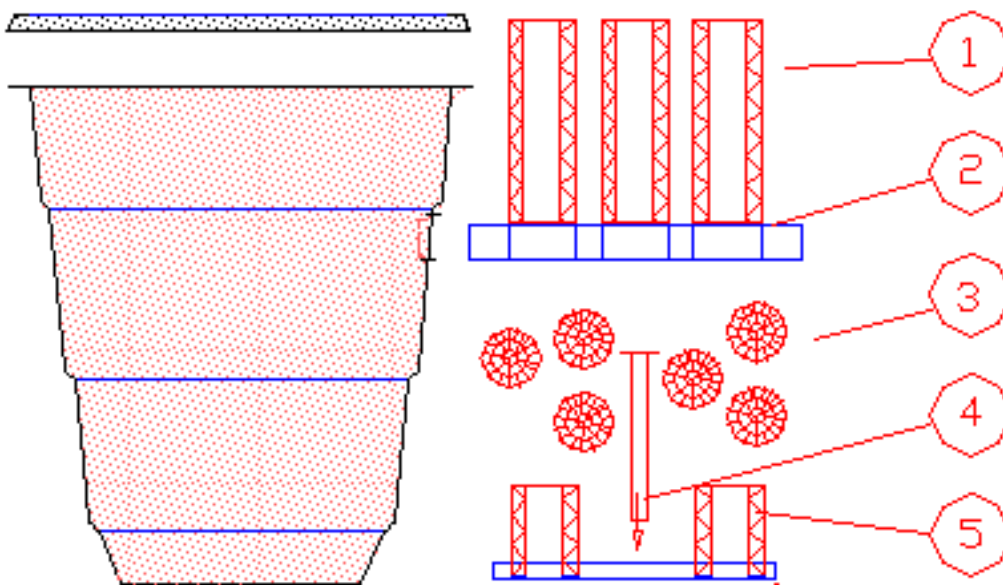
1. Достаньте длинные патроны фильтров.
2. Достаньте верхнюю био-платформу.
3. Выньте пластиковые шайбы и отложите их в сторону.
4. Выньте пластиковую опору.
5. Достаньте короткие патроны фильтров.
6. Достаньте нижнюю био-платформу.

Слегка промойте пластиковые шайбы. Перед установкой новых фильтров проверьте состояние аэрационной трубы и соединений. Прочистите их, если этот необходимо.

Установка новых фильтров:

Установка новых фильтров происходит в обратном порядке (с 6-го по 1-ый пункт):

6. На дно системы положите нижнюю био-платформу
5. Вставьте в отверстия в био-платформе короткие патроны фильтров.
4. Вставьте пластиковую опору в центр био-платформы.
3. Загрузите пластиковые шайбы.
2. Положите верхнюю био-платформу на пластиковую опору.
1. Вставьте в отверстия в био-платформе длинные патроны фильтров.



Новая схема септика-биофильтра с учетом модификаций (сентябрь 2010).

