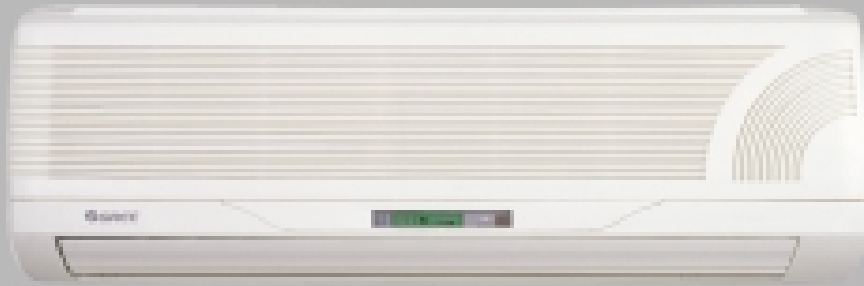


GREE



РУКОВОДСТВО ПОЛЬЗОВАТЕЛЯ

KFR – 25GW/J(H)F

KFR – 32GW/J(H)F

**Пожалуйста, перед началом работы
внимательно изучите данное руководство**



РУКОВОДСТВО ПОЛЬЗОВАТЕЛЯ

М одели кондиционеров сертификата	Н омер сертификата	С рок действия
KFR-25GW/J(H)F	РОСС CN.АЯ46.В 61577	03.04.2005
KFR- GW/J(H)F	РОСС CN.АЯ46.В 61577	03.04.2005

Установленный срок службы 7 лет

МЕРЫ ПРЕДОСТОРОЖНОСТИ

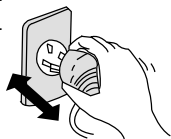
Штепсель питания должен быть плотно вставлен.

Несоблюдение данного требования может привести к поражению электрическим током, перегреву и возникновению пожара.



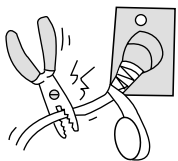
Во время работы не вынимайте штепсель питания из розетки.

Несоблюдение данного требования может привести к поражению электрическим током или возникновению пожара.



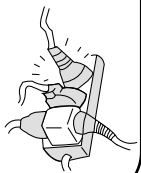
Никогда не нарушайте кабель питания.

Это может привести к перегреву и явиться причиной пожара.



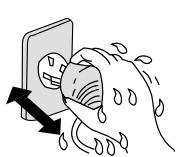
Не применяйте удлинителей силовых линий и не используйте розетку для одновременного питания другой электрической аппаратуры.

Это может привести к поражению электрическим током и возникновению пожара.



Не эксплуатируйте кондиционер с мокрыми руками.

Это может привести к поражению электрическим током.



Не вставляйте руки, палки и т.п. в воздухозаборное и воздуховыпускное отверстия.

Это может быть опасно.



Не направляйте холодный воздушный поток на тело в течение длительного периода времени.

Это может привести к ухудшению физического состояния и проблемам со здоровьем.



При появлении признаков горения или дыма, пожалуйста, отключите электропитание и свяжитесь с центром обслуживания компании GREE.

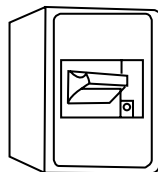


Не пытайтесь самостоятельно чинить воздушный кондиционер.

Это может привести к еще большим неисправностям.



В цепи должен быть предусмотрен защитный переключатель, обеспечивающий защиту от токовой утечки и обладающий достаточной мощностью, а также выключатель подачи воздуха.

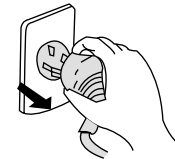


Обязательно вынимайте штепсель из розетки питания в случае длительного простоя кондиционера воздуха.



При проведении очистки необходимо прекратить работу кондиционера и отключить подачу питания.

В противном случае возможно поражение электрическим током.



Не выгаскивайте штепсель питания из розетки, держась за кабель питания.

Это может привести к пожару.



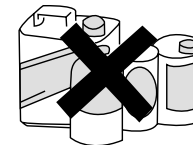
Не размещайте нагревательные приборы рядом с кондиционером воздуха.

Поток воздуха от кондиционера может привести к недостаточной производительности нагревательного прибора.



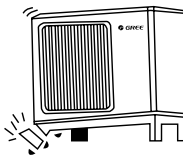
Не допускайте размещения рядом с блоками горючих распылителей.

Существует опасность воспламенения.



Убедитесь в том, что стойка для установки блока достаточно прочна.

В противном случае возможно падение блока, сопровождающееся нанесением травм и т.п.



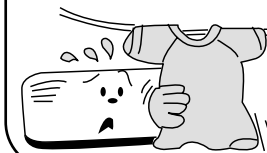
Не облакачивайтесь и не становитесь на верхнюю часть наружного блока.

Падение наружного блока может быть опасным.

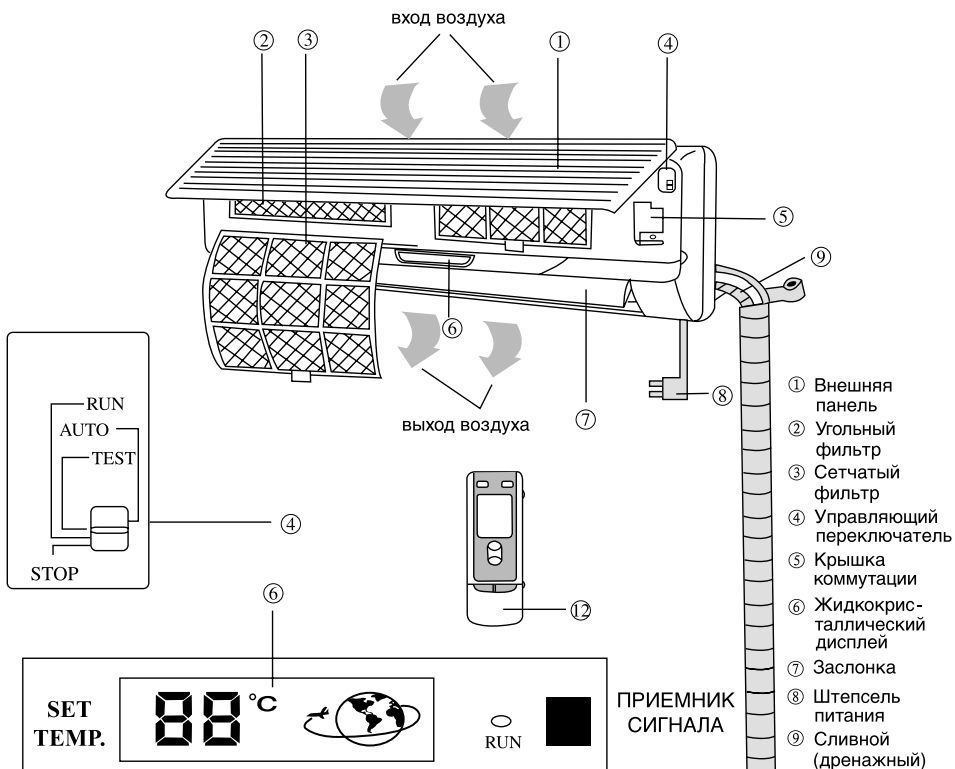


Не загромождайте воздухозаборное и воздуховыпускное отверстия наружного и внутреннего блоков.

Это может вызвать падение мощности кондиционера и привести к нарушению его работы.

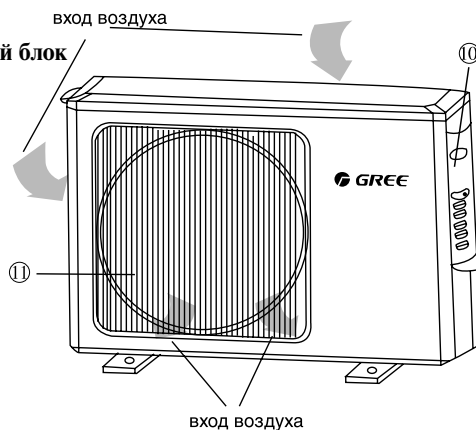


• Внутренний блок



* Рабочий индикатор (ЗЕЛЕНЬЙ) светится в случае включенного блока и мигает при размораживании блока.

• Наружный блок



• Наименование и функция - дистанционное управление

Примечание:

- Убедитесь в отсутствии преград для сигнала дистанционного управления.
- Сигнал дистанционного управления может приниматься на расстоянии до 10 м.
- Не роняйте и не бросайте пульт дистанционного управления.
- Не располагайте пульт дистанционного управления в местах прямого попадания солнечных лучей.

Кнопка SWING (КАЧАНИЕ)
При нажатии кнопки заслонка начинает автоматически качаться; при повторном нажатии кнопки заслонка останавливается.

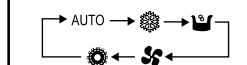
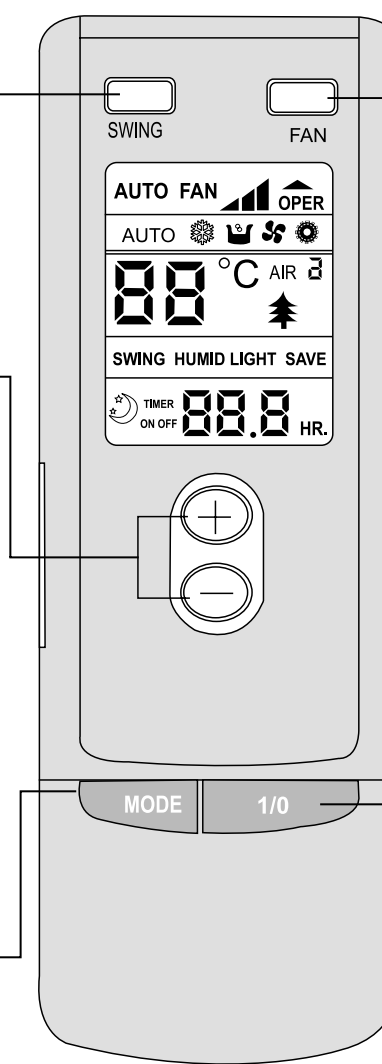
Кнопка TEMP (ТЕМПЕРАТУРА)
Значение SET TEMP. (УСТАНОВКА ТЕМПЕРАТУРЫ) увеличивается на 1°C при однократном нажатии кнопки и уменьшается на 1°C при однократном нажатии кнопки. В режиме COOL (ОХЛАЖДЕНИЕ) значение SET TEMP может быть установлено в пределах от 16°C до 30°C. В режиме DRY (СУШКА) значение SET TEMP может быть установлено в пределах от 18°C до 30°C. В режиме HEAT (НАГРЕВ) значение SET TEMP может быть установлено в пределах от 16°C до 30°C.

Кнопка MODE (РЕЖИМ)
Нажимайте данную кнопку для изменения режима функционирования:

Кнопка FAN (ВЕНТИЛЯТОР)
Нажимайте данную кнопку для изменения скорости вращения вентилятора:

- Режим ОХЛАЖДЕНИЕ
- Режим ОСУШЕНИЕ
- Режим ВЕНТИЛЯТОР
- Режим НАГРЕВАНИЕ

Кнопка 1/0
Для включения или выключения блока нажмите данную кнопку.



Процедура дистанционного управления

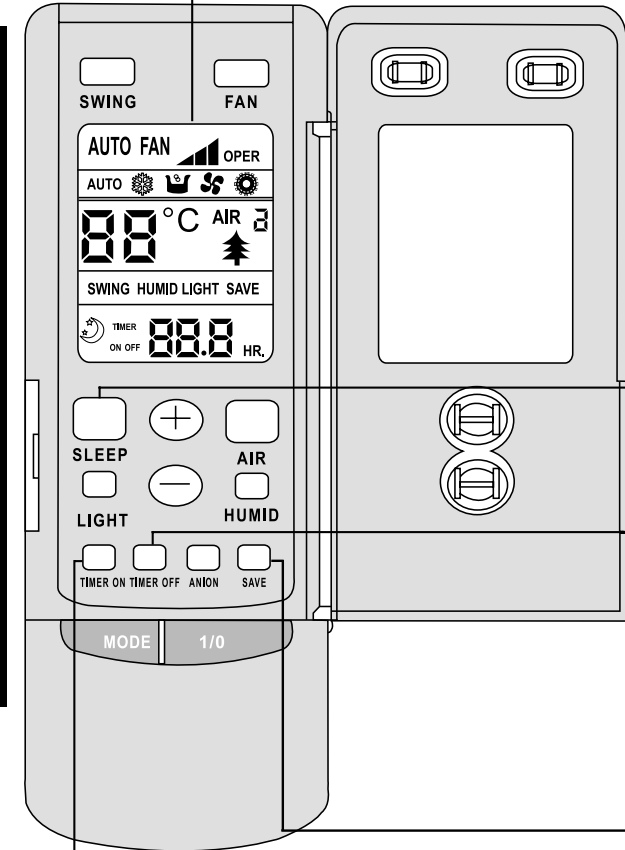
Наименование и назначение каждого элемента

• **Функции - пульта дистанционного управления (Откройте крышку)**

Примечание:

Данный тип пульта дистанционного управления представляет собой новый вид контроллера. Описание кнопок пульта, не используемых для данного кондиционера воздуха, опускается.

Жидкокристаллический дисплей. На нем отображаются все установленные значения.



Кнопка SLEEP (СОН)
Данная кнопка нажимается для установки режима СОН.

Кнопка TIMER OFF (ОТКЛЮЧЕНИЕ ТАЙМЕРА)
Во время работы нажмите кнопку ОТКЛЮЧЕНИЕ, установите параметр OFF TIME (ОТКЛЮЧЕНИЕ) в диапазоне от 0 до 24 часов для автоматической остановки блока.

Переведите управляющий переключатель в режим TEST (ПРОВЕРКА), затем нажмите кнопку SAVE (СОХРАНИТЬ). Кондиционер воздуха будет работать с номинальной частотой охлаждения или нагрева.

Кнопка TIMER ON (ВКЛЮЧЕНИЕ)
При остановке нажмите кнопку ВКЛЮЧЕНИЕ, установите параметр ON TIME (ВКЛЮЧЕНИЕ) в диапазоне от 0 до 24 часов для автоматического запуска блока.

• **Работа в режиме ОХЛАЖДЕНИЕ**

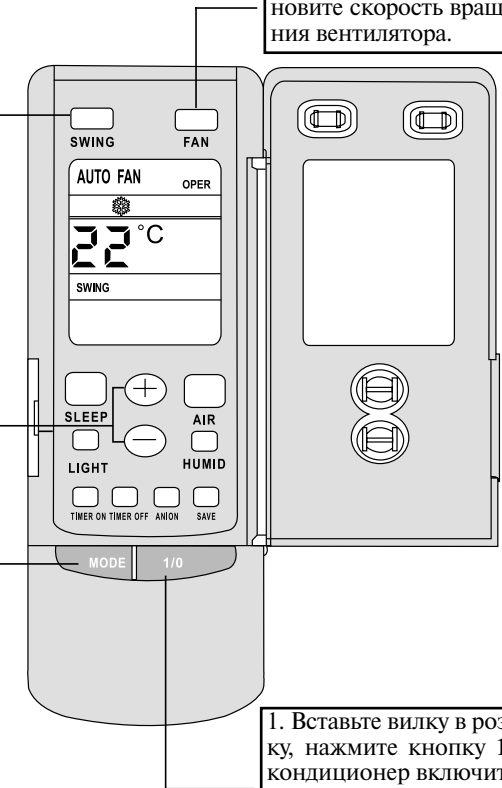
- Микрокомпьютер осуществляет управление выходной мощностью компрессора, т.е. холодопроизводительностью, в соответствии с разницей между температурой помещения и установочной температурой, а также в зависимости от скорости понижения температуры в помещении.
- Компрессор запускается в случае превышения температуры в помещении установочного значения. Если температура в помещении превышает установочное значение на 2,5° С, компрессор работает с полной мощностью. Если значение, полученное в результате вычитания установочного температурного значения из значения температуры внутри помещения, меньше 2,5° С и больше 1° С, компрессор осуществляет работу в "нечетком" режиме, выдавая мощность между максимальным и минимальным значением в зависимости от температурной разности. Когда температура в помещении станет ниже установленного значения меньше чем на 1° С, компрессор прекратит охлаждение, двигатель наружного вентилятора остановится через 30 секунд, двигатель вентилятора внутреннего блока (внутри помещения) будет продолжать работать с установленной скоростью.
- В случае установки скорости вращения вентилятора в режиме АВТОМАТ (AUTO) микрокомпьютер управляет скоростью вращения двигателя вентилятора внутреннего блока в соответствии с выходной мощностью компрессора.
- Заданная температура должна находиться в пределах от 16° С до 30° С.
- При этом жидкокристаллический дисплей светится зеленым.

4. Нажимая кнопку **FAN (ВЕНТИЛЯТОР)**, установите скорость вращения вентилятора.

3. Нажмите кнопку **SWING (КАЧАНИЕ)**, жалюзийная заслонка начнет автоматически качаться; при повторном нажатии кнопки заслонка останавливается.

5. Нажимая кнопку **ТЕМП. (ТЕМПЕРАТУРА)**, установите требуемое значение температуры - **SET TEMP (ЗАДАННАЯ ТЕМПЕРАТУРА)**

2. Нажимая кнопку **MODE (РЕЖИМ)**, установите режим работы (**COOL**)



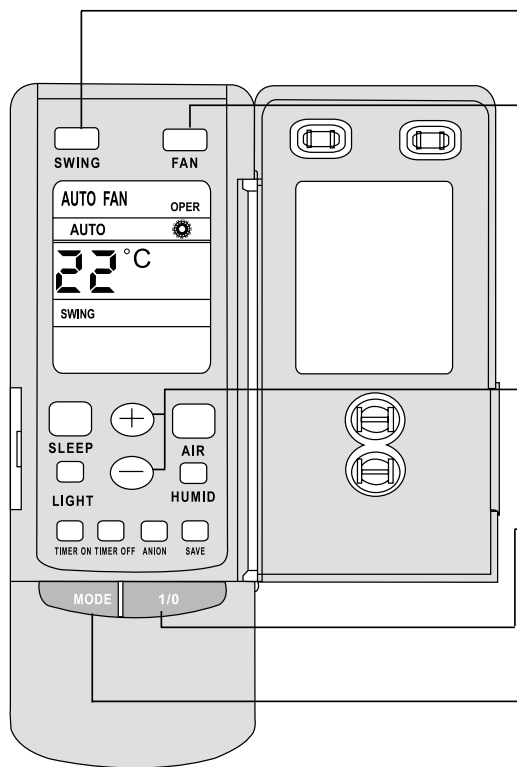
1. Вставьте вилку в розетку, нажмите кнопку **1/0**, кондиционер включится.

Процедура дистанционного управления

Процедура дистанционного управления

• Работа в режиме НАГРЕВ

- Микрокомпьютер осуществляет управление выходной мощностью компрессора, т.е. теплопроизводительностью, в соответствии с разницей между установочной температурой и температурой внутри помещения, а также в зависимости от скорости повышения температуры в помещении.
- Компрессор запускается, если температура в помещении меньше или равна установочному значению. Если заданная температура превышает значение температуры в помещении на 2,5° С, компрессор работает с полной мощностью. Если значение, полученное в результате вычитания значения температуры внутри помещения из установочного температурного значения, меньше 2,5° С и больше 1° С, компрессор осуществляет работу в "нечетком" режиме, выдавая мощность между максимальным и минимальным значением в зависимости от температурной разности. Когда температура в помещении станет ниже установочного значения на 1° С, компрессор прекратит работу, двигатель наружного вентилятора остановится через 30 секунд, двигатель вентилятора внутреннего блока (внутри помещения) будет работать на малой скорости.
- При установке скорости вращения вентилятора в режиме АВТОМАТ (AUTO) микрокомпьютер управляет скоростью вращения двигателя вентилятора внутреннего блока в соответствии с выходной мощностью компрессора.
- Заданная температура должна находиться в пределах от 16° С до 30° С.
- При этом жидкокристаллический дисплей светится зеленым.



3. Нажимайте кнопку **SWING (КАЧАНИЕ)**, жалюзиная заслонка начнет автоматически качаться; при повторном нажатии кнопки заслонка останавливается.

4. Нажимая кнопку **FAN (ВЕНТИЛЯТОР)**, установите скорость вращения вентилятора.

5. Нажимая кнопку **ТЕМП. (ТЕМПЕРАТУРА)**, установите требуемое значение **УСТАНОВОЧНОЙ ТЕМПЕРАТУРЫ (SET TEMP)**

1. Вставьте вилку в розетку, нажмите кнопку **1/0**, кондиционер включится.

2. Нажимая кнопку **MODE (РЕЖИМ)**, установите режим работы **HEAT (ТЕПЛО)**

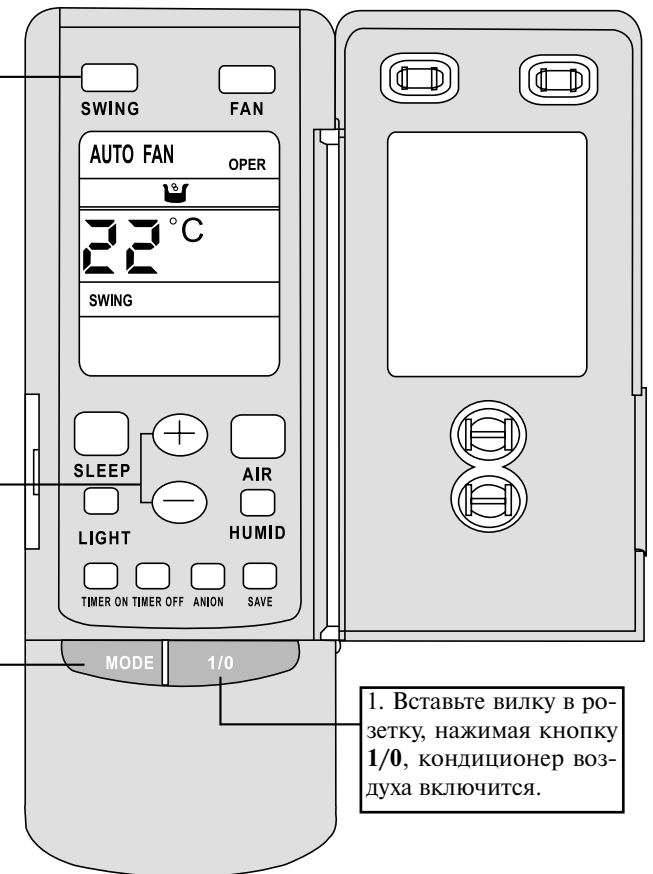
• Работа в режиме ОСУШЕНИЕ

- Если температура в помещении превышает заданное значение температуры, компрессор работает с фиксированной частотой, двигатель вентилятора внутреннего блока работает на малой скорости. Если температура в помещении ниже заданного значения на 2° С, компрессор прекращает работу, двигатель наружного вентилятора останавливается через 30 секунд, двигатель вентилятора внутреннего блока останавливается и через 5 минут возобновляет работу на малой скорости.
- Заданная температура должна находиться в пределах от 18° С до 30° С.
- При этом жидкокристаллический дисплей светится оранжевым светом.

3. Нажимайте кнопку **SWING (КАЧАНИЕ)**, жалюзиная заслонка начнет автоматически качаться; при повторном нажатии кнопки заслонка останавливается.

4. Нажимая кнопку **ТЕМП. (ТЕМПЕРАТУРА)**, установите требуемое значение **SET TEMP (ЗАДАННАЯ ТЕМПЕРАТУРА)**

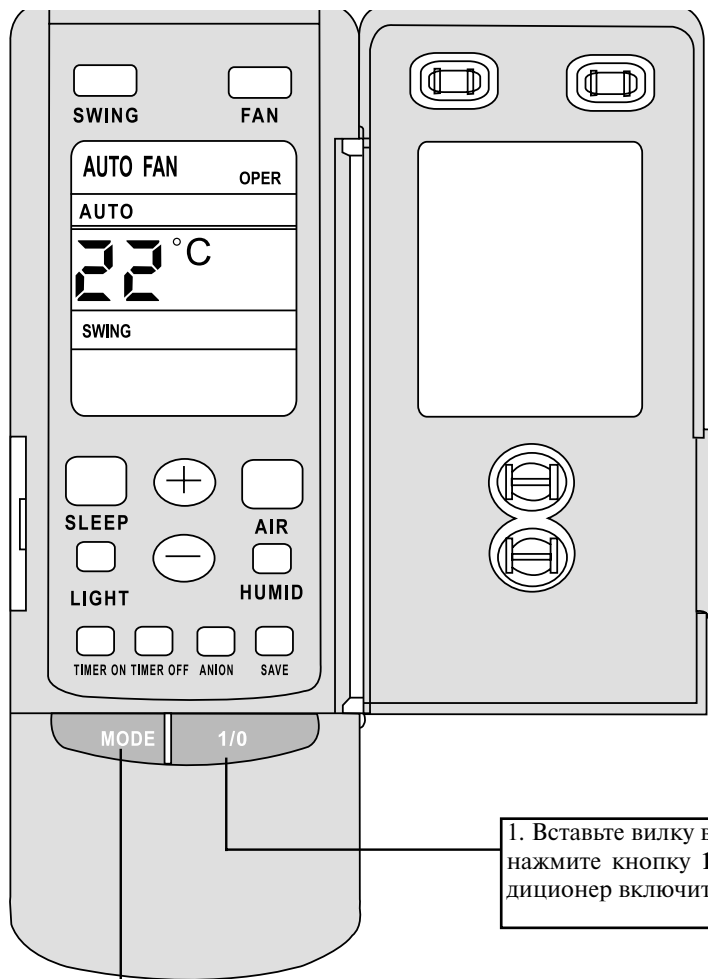
2. Нажимая кнопку **MODE (РЕЖИМ)**, установите режим работы **ОСУШЕНИЕ**.



1. Вставьте вилку в розетку, нажмите кнопку **1/0**, кондиционер воздуха включится.

• Работа в режиме АВТОМАТ

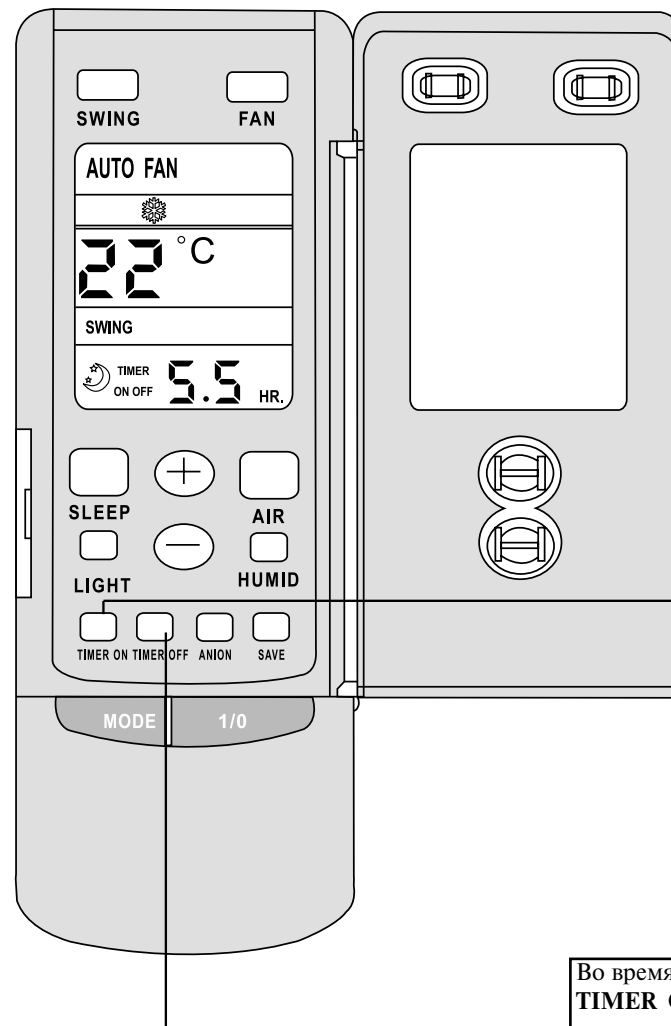
- В режиме работы АВТОМАТ стандартная температура (SET TEMP) составляет 25° С для режима ОХЛАЖДЕНИЕ и 20° С для режима НАГРЕВ.



1. Вставьте вилку в розетку, нажмите кнопку 1/0, кондиционер включится.

2. Обеспечивая наилучшую эффективность, микрокомпьютер может автоматически устанавливать режимы работы

• Работа в режиме ТАЙМЕР

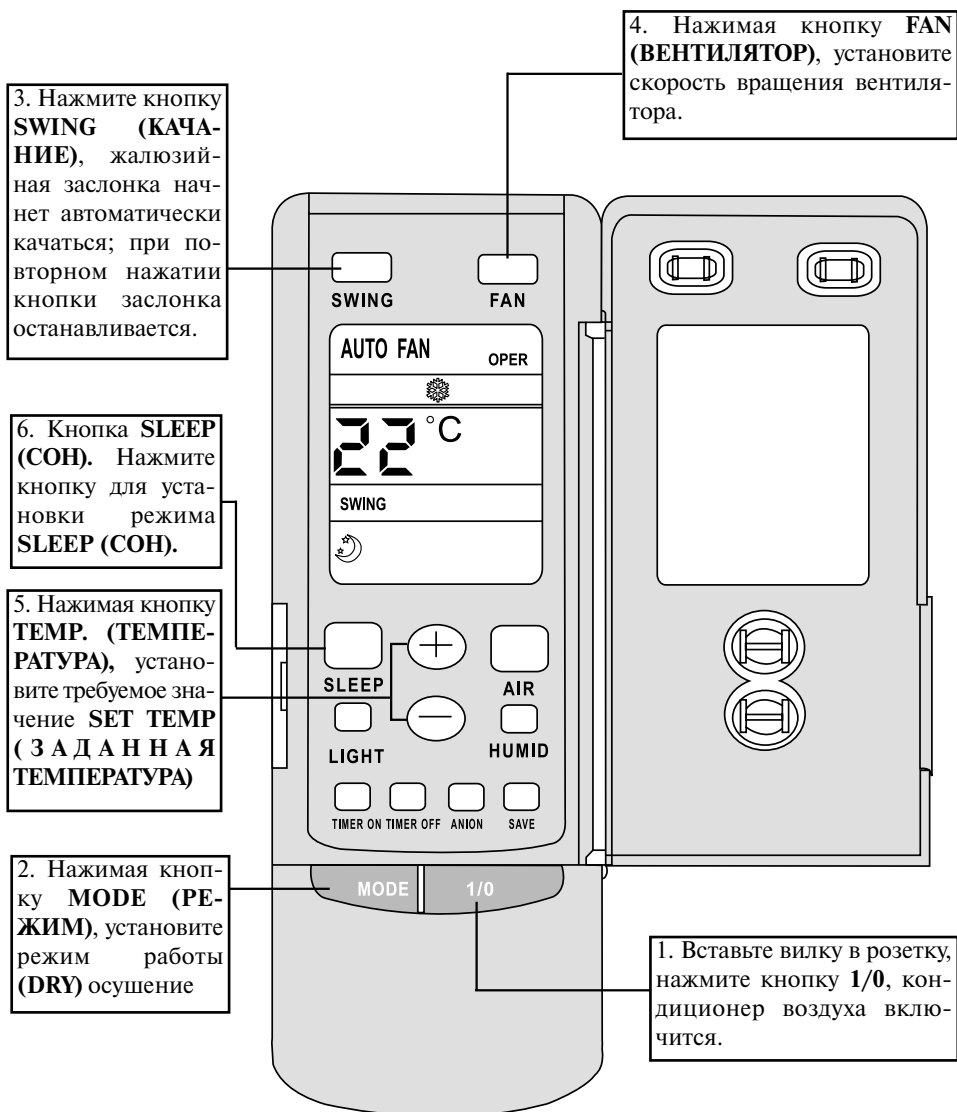


При останове нажмите кнопку **TIMER ON (ТАЙМЕР ВКЛ.)**, установите **ВРЕМЯ ВКЛЮЧЕНИЯ** кондиционера в диапазоне 0 - 24 часа для автоматического включения.

Во время работы нажмите кнопку **TIMER OFF (ТАЙМЕР ВЫКЛ.)**, установите **ВРЕМЯ ВЫКЛЮЧЕНИЯ** в диапазоне 0 - 24 часа для автоматической остановки блока.

• Работа в режиме СОН

- При установке функции SLEEP (СОН) во время работы блока в режиме охлаждения или осушения заданная температура повышается на 1°C в течение 1 часа и на 2°C в течение 2 часов. Двигатель вентилятора внутреннего блока работает на малой скорости.
- При установке функции SLEEP (СОН) во время работы блока в режиме нагрева заданная температура понижается на 1°C в течение 1 часа и на 2°C в течение 2 часов. Двигатель вентилятора внутреннего блока работает на малой скорости.

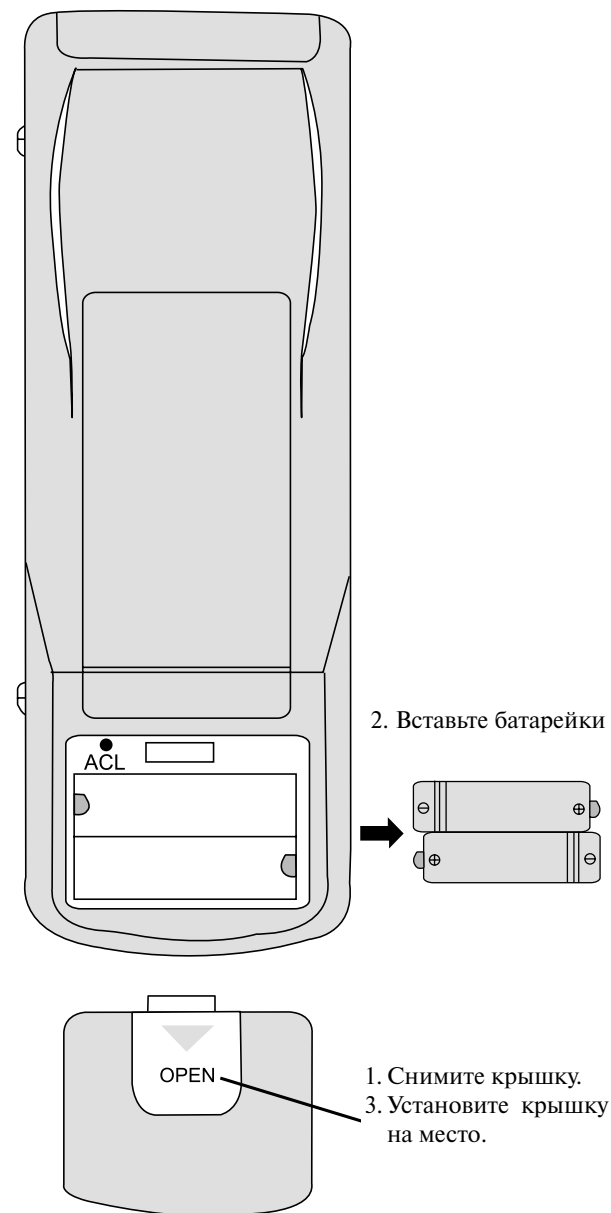


• Как вставлять батарейки

1. Снимите крышку с обратной стороны пульта дистанционного управления.
2. Вставьте две батарейки (две сухих батареи AAA) и нажмите кнопку "ACL".
3. Установите крышку на место.

ПРИМЕЧАНИЕ:-

- Не используйте новую батарейку вместе со старой, а также не применяйте батарейки различных типов.
- Если пульт не используется в течение длительного времени, извлеките батарейки.
- Сигнал дистанционного управления может приниматься на расстоянии до 10 м.
- Батарейки могут использоваться примерно один год.
- Пульт дистанционного управления должен располагаться на удалении не менее 1 м от телевизионной и аудиоаппаратуры.

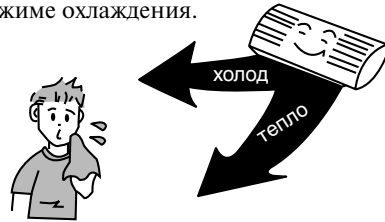


- Устанавливайте наиболее приемлемую температуру. Это может предотвратить излишнюю трату энергии.

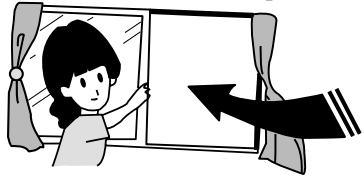
Поддерживайте температуру в помещении примерно на 5о С ниже температуры наружного воздуха.



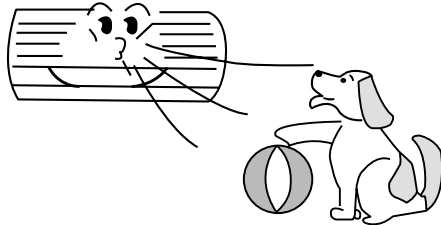
- Направление воздушного потока должно быть правильно выбрано. Жалюзийные заслонки могут быть отрегулированы к низу в режиме нагревания, и к верху — в режиме охлаждения.



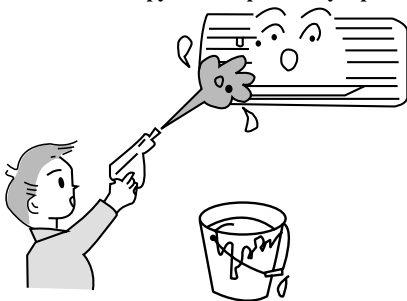
- Во время работы кондиционера не оставляйте на длительное время открытыми окна и двери. Это может привести к снижению эффективности кондиционирования.



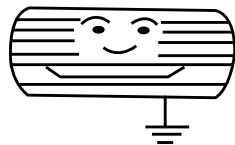
- Прямой воздушный поток не должен быть направлен на животных или растения (интерьер). Это может нанести им вред.



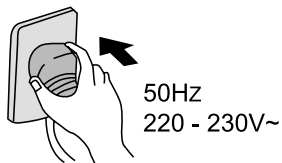
- Попадание воды на воздушный кондиционер может привести к поражению электрическим током и нарушению работы устройства.



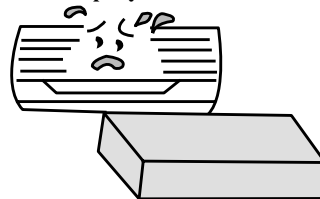
- Блок должен быть заземлен. Не соединяйте провод заземления с газовыми и водными трубами, молниеотводами и заземлением телефонных линий.



- Кондиционер должен питаться стабильным однофазным напряжением 160-260В. В противном случае компрессор будет сильно вибрировать, разрушая холодильную систему.



- Не используйте кондиционер воздуха не по назначению, например, для сушки одежды, хранения продуктов и т.п.

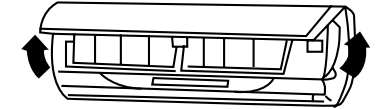


ВНИМАНИЕ

- Отключите подачу питания и извлеките из розетки штепсель питания перед техническим обслуживанием кондиционера.
- Не опрыскивайте в целях очистки внутренних и наружных блоки водой.
- Протирайте блоки мягкой сухой тряпкой или ветошью, слегка смоченной водой или моющим средством.

Очистка внешней панели

1. Потяните панель в направлении стрелок для снятия внешней панели с блока.

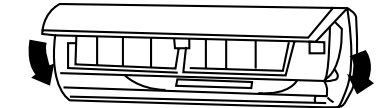


2. Промывка. Протрите панель мягкой тряпкой, слегка смоченной водой или моющим средством, после чего высушите панель в темном месте.



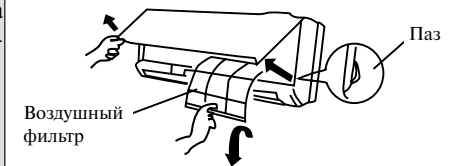
ПРИМЕЧАНИЕ: Никогда не используйте для промывки панели воду температурой выше 45° С, т.к. это может привести к деформации панели или ее обесцвечиванию.

3. Установка внешней панели. Закройте и закрепите внешнюю панель.



Очистка воздушных фильтров (Рекомендуется проводить раз в три недели)

1. Откройте внешнюю панель, возьмитесь за ярлычок воздушного фильтра и, слегка приподняв его, извлеките фильтр.

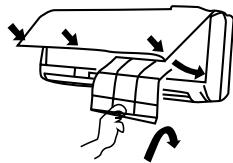


2. Очистка. Для очистки фильтров от налипшей грязи Вы можете воспользоваться пылесосом или промыть фильтры водой, после чего высушить их в темном месте.



ПРИМЕЧАНИЕ: Никогда не используйте для промывки фильтров воду температурой выше 45° С, т.к. это может привести к деформации или обесцвечиванию.

3. Установка фильтров на место
Вставьте фильтры на место так, чтобы надпись "FRONT" (ЛИЦЕВАЯ СТОРОНА) была обращена на Вас.



Замена воздухоочистителя

• Рекомендуется производить каждые шесть месяцев; запасные фильтры могут быть приобретены в центре обслуживания компании GREE.

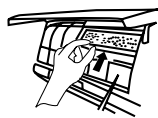
1. Извлеките воздушные фильтры

(См. пункт первый "Очистка воздушных фильтров")

2. Замена воздухоочистителя

Извлеките воздухоочистительные фильтры и поместите новые фильтры в cassette для фильтров.

Воздухоочиститель



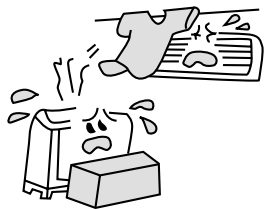
ПРИМЕЧАНИЕ: Будьте осторожны, берегите руки у заостренных поверхностей.

(См. пункт третий "Очистка воздушных фильтров")

3. Вставьте фильтры на место.

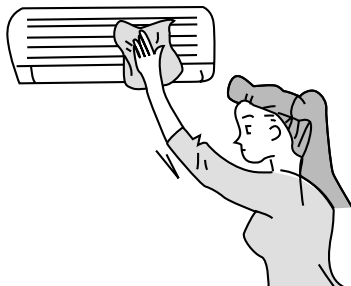
Подготовка к работе

1. Убедитесь в том, что воздуховыпускное и воздухоприемное отверстия ничем не загромождены.
2. Убедитесь в правильности подключения провода заземления.
3. При необходимости замените фильтры.
4. Включите напряжение питания не менее чем за 6 часов до начала реальной работы. Это обеспечит мягкий запуск блоков.



Обслуживание после применения

1. Отключите напряжение питания.
2. Очистите фильтры и другие элементы.
3. Удалите пыль с внешнего блока.
4. Подкрасьте заржавевшие участки на наружном блоке для предотвращения разрастания ржавчины.



Поиск и устранение неисправности

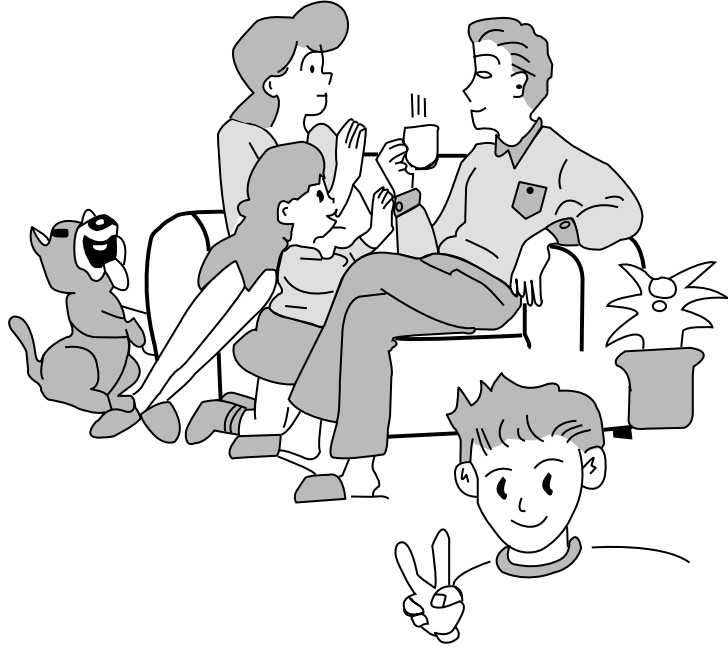
В случае возникновения неисправности перед обращением в центр обслуживания GREE произведите следующую проверку.

Ситуация	Поиск и устранение неисправности
<p>При возобновлении работы кондиционера внутренний блок работает не сразу.</p>	При возобновлении работы после остановки кондиционер не работает приблизительно 3 минуты в целях самозащиты.
<p>После начала функционирования в области воздуховыпускного отверстия ощущается необычный запах.</p>	Это вызвано проникновением в кондиционер запахов из помещения.
<p>Во время работы слышен звук каплюющей воды.</p>	Это вызвано протеканием хладагента внутри блока.
<p>Во время охлаждения появляется туман.</p>	Дымка (туман) вызвана ускоренным охлаждением воздуха в помещении холодным потоком воздуха из кондиционера.
<p>При запуске и остановке устройства слышен скрип.</p>	Это вызвано деформацией пластмассы в результате изменения температуры.
<p>Кондиционер воздуха вообще не работает.</p>	<ul style="list-style-type: none"> • Не было ли выключено питание? • Нет ли потери контакта в электропроводке? • Не сработал ли переключатель защиты от токовой утечки? • Не выходит ли напряжение питания за пределы 160V - 260V? • Не работает ли ТАЙМЕР?
<p>Ненормальная мощность охлаждения (нагревания).</p>	<ul style="list-style-type: none"> • Правильно ли произведена УСТАНОВКА ТЕМПЕРАТУРЫ? • Нет ли препятствий потоку воздуха у входного и выходного отверстия? • Не загрязнены ли фильтры? • Не установлена ли малая скорость вращения вентилятора внутреннего блока? • Не находятся ли в помещении другие тепловые источники?
<p>Кондиционер не управляется с помощью пульта дистанционного управления.</p>	<ul style="list-style-type: none"> • Не находится ли пульт дистанционного управления на удалении от внутреннего блока, превышающем эффективное расстояние? • Замените неисправные батарейки или пульт дистанционного управления. • Нет ли препятствий для прохождения сигнала между пультом дистанционного управления и приемником сигнала?

Немедленно прекратите все операции, выдерните шнур из розетки питания и свяжитесь с центром обслуживания компании GREE в следующих ситуациях.



- Во время работы раздается подозрительный звук.
- Часто перегорает предохранитель или срабатывает автоматический выключатель
- Заливка по неосторожности воздушного кондиционера водой или попадание в кондиционер посторонних предметов.
- Перегрев электрических проводов и штепселя питания.
- Резкий неприятный запах из воздуховыпускного отверстия во время работы.



Технические характеристики

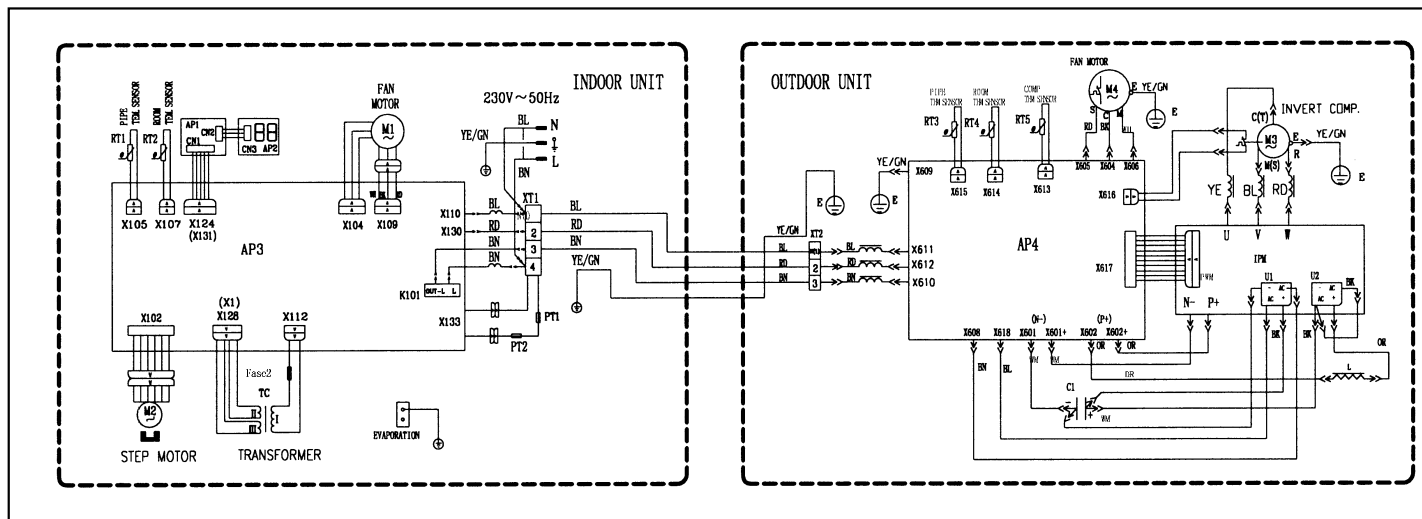
Модель	KF-25GW/JF (2535a) F	KFR-25GW/JF (2545a) F	KFR-25GW/JF (2555a) F	KF-32GW/JF (3235a) F	KFR-32GW/JF (3245a) F	KFR-32GW/JF (3255a) F
	Охлаждение	Охлаждение и Нагрев	Охлаждение и Нагрев	Охлаждение	Охлаждение и Нагрев	Охлаждение и Нагрев
Дополнительные элементы	Воздухоочиститель					
Холодопроизводительность (Вт)	2500 (1350 ~ 2900)	2500 (1350 ~ 2900)	2500 (1350 ~ 2900)	3200 (900 ~ 3700)	3200 (900 ~ 3700)	3200 (900 ~ 3700)
Теплопроизводительность (Вт)	-	3000 (1200 ~ 3400)	3200 (1400 ~ 3600)	-	4000 (900 ~ 4300)	4200 (1100 ~ 4500)
Напряжение и частота сети питания	220-230В ~ 50Гц					
Входная мощность (Вт)	1350	1350/1200	1350/1400	1700	1700/1550	1700/1750
Объемный расход воздуха (м ³ /час)	450					
Хладагент	R22					
Уровень шума (Внутренний/Наружный блок) дБ (А)	38/51					
Тип климата	А					
Изоляция	I					
Вес (кг) Внутренний блок/Наружный блок	11/40					
Размеры (см) (ширина x высота x глубина)	Внутренний блок: 83,0 x 28,5 x 18,9 Наружный блок: 88,5 x 54,0 x 32,0					

Данные, приведенные в таблице, могут быть изменены без уведомления заказчиков; Для получения точных данных, пожалуйста, обращайтесь к документации на поставляемое устройство.

Диапазон рабочих температур	Температура помещения		Температура снаружи	
	DB/WB(°C)	DB/WB(°C)	DB/WB(°C)	DB/WB(°C)
Максимальное охлаждение	32/23	43/26	43/26	43/26
Минимальное охлаждение	21/15	21/-	21/-	21/-
Максимальный нагрев	27/→	24/18	24/18	24/18
Минимальный нагрев	20/→	-5/-6	-5/-6	-5/-6

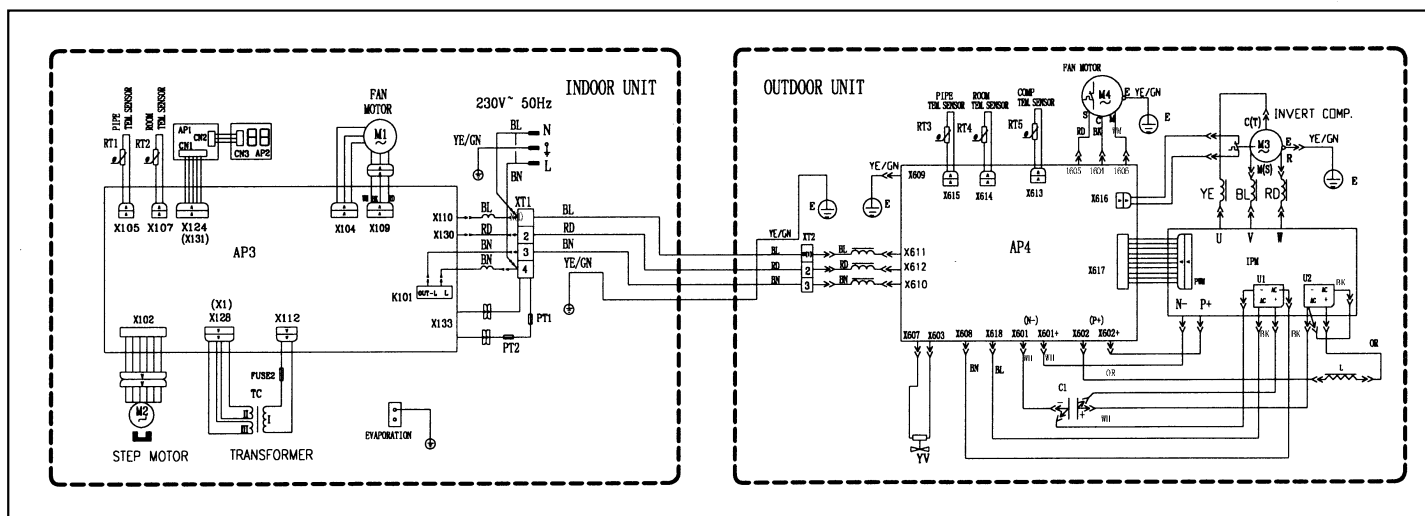
Характерные особенности каждого типа:
 KF-25GW/JF (2535a) F: ТИП KF-25GW/JF, только охлаждение;
 KFR-25GW/JF (2545a) F: ТИП KFR-25GW/JF, охлаждение и нагрев;
 KFR-25GW/JF (2555a) F: ТИП KFR-25GW/JF, охлаждение и нагрев (с электрическим нагревом);
 KF-32GW/JF (3235a) F: ТИП KF-32GW/JF, только охлаждение;
 KFR-32GW/JF (3245a) F: ТИП KFR-32GW/JF, охлаждение и нагрев;
 KFR-32GW/JF (3255a) F: ТИП KFR-32GW/JF, охлаждение и нагрев (с электрическим нагревом).

Схема электрических соединений KF- 25GW/ JF(2535a) F KF- 32GW/ JF(3235a) F



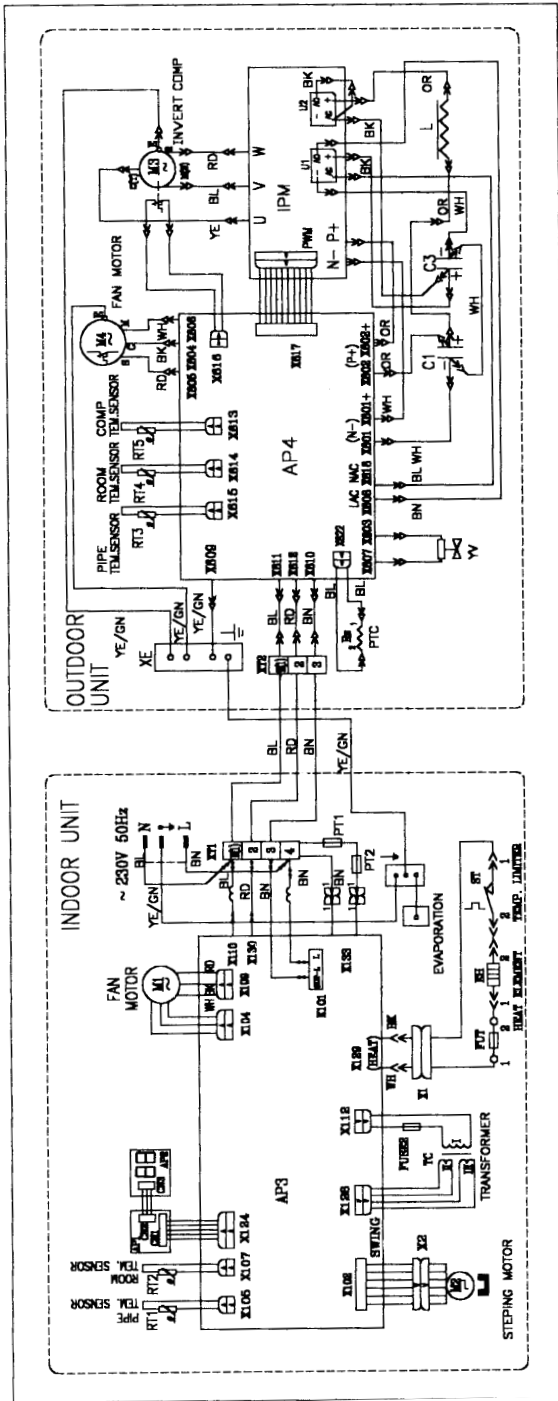
Примечание: Данная схема используется только для ссылки. Точная схема нанесена на приобретенных Вами блоках.

Схема электрических соединений KFR- 25GW/ JF(2545a) F KFR- 32GW/ JF(3245a) F



Примечание: Данная схема используется только для ссылки. Точная схема нанесена на приобретенных Вами блоках.

Схема электрических соединений KFR- 25GW/ JF(2555a) F KFR- 32GW/ JF(3255a) F



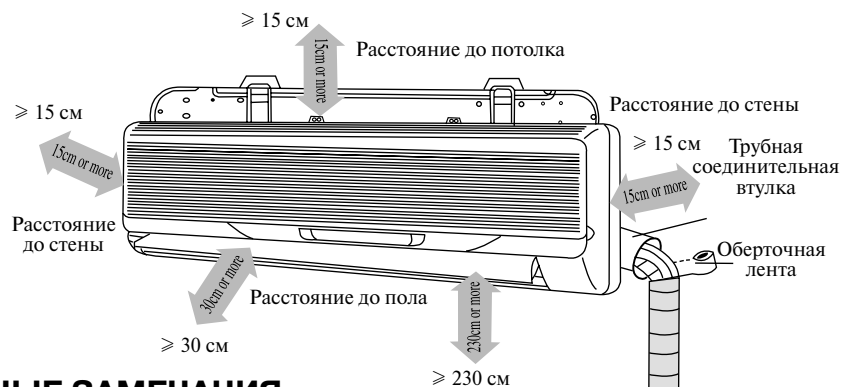
Примечание: Данная схема используется только для ссылки. Точная схема нанесена на приобретенных Вами блоках.

• Вспомогательные элементы (Перед установкой проверьте наличие всех аксессуаров)

No.	Наименование	Вид	Кол-во	Технические характеристики	Примечания
1	Монтажная панель		1		
2	Беспроводный пульт дистанционного управления		1		
3	Батарейка		2	1.5В	
4	Соединительный силовой провод		1		
5	Самонарезающий винт		10	ST4.2×25	Крепление монтажной панели
6	Пластмассовый дренажный шланг		1	L=2 м	В комплект поставки не входит
7	Смоляной уплотнитель		1	120×65×25	
8	Трубная соединительная втулка		1		В комплект поставки не входит
9	Оберточная лента		2	30×10	В комплект поставки не входит
10	Соединительная трубка		1	∅6/∅9.5(12)	В комплект поставки не входит
11	Теплоизоляционный шланг		1	∅35×500	
12	Воздухоочиститель		2		В упаковке с комнатным блоком

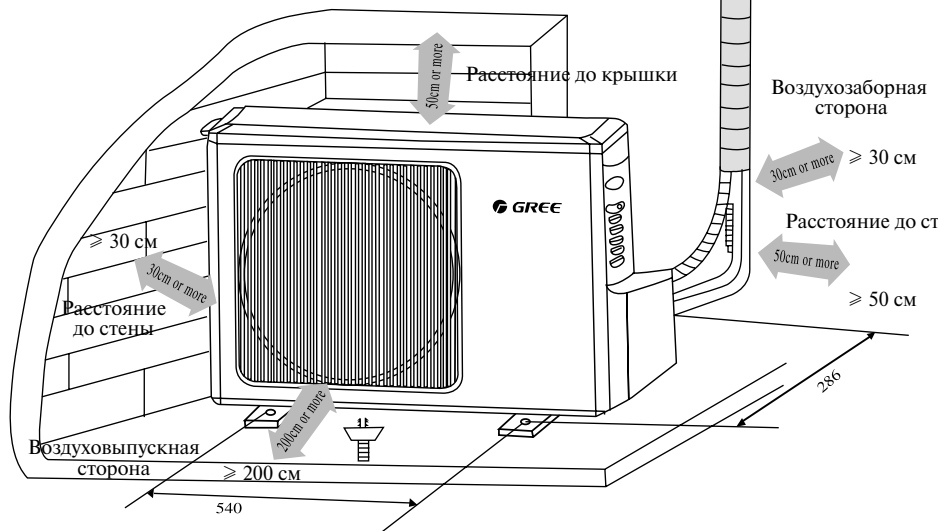
* Обеспечьте использование специальных вспомогательных элементов при установке, т.к. в противном случае возможна водная утечка, поражение электрическим током, возникновение пожара и т.п.

• Установочный чертеж



ВАЖНЫЕ ЗАМЕЧАНИЯ

- Установка должна производиться обученным и квалифицированным обслуживающим персоналом в строгом соответствии с настоящим руководством.
- Свяжитесь с центром обслуживания компании GREE перед проведением установки во избежание неисправной работы оборудования, вызванной непрофессиональной установкой.
- Подъем и перемещение блоков должны производиться под руководством обученного и квалифицированного персонала.
- При оборудовании нагревательным элементом расстояние между воздуховыпускным отверстием и горючим должно превышать 50 см.



• Внутренний блок

1. Воздухоприемное и воздуховыпускное отверстие блоков не должны загромождаться, обеспечивая свободный доступ выходного воздушного потока во все области помещения.
2. Место установки должно обеспечивать легкость соединения с наружным блоком.
3. Место установки должно предусматривать удобный слив конденсационной воды.
4. Избегайте размещения блоков вблизи тепловых источников, в условиях повышенной влажности и наличия горючих газов.
5. Место установки должно быть достаточно прочным и способным выдерживать полный вес устройства с учетом его вибрации.
6. Убедитесь в соответствии установки размерам, приведенным в установочном чертеже.
7. Обеспечьте достаточное пространство для проведения операций технического обслуживания.
8. Установка должна производиться на удалении более 1 м от другого электрического оборудования, в частности, от телевизионной и аудиоаппаратуры и т.п.
9. Место установки должно обеспечивать свободное снятие и очистку фильтра.
10. Не допускайте непосредственной установки блоков в прачечных, банях, душевых, плавательных бассейнах.

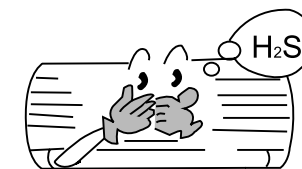
• Наружный блок

1. Выберите место установки, в котором шум и выходящий воздушный поток не будут причинять неудобство.
2. Место установки должно обеспечивать достаточную вентиляцию.
3. Воздухоприемное и воздуховыпускное отверстие блоков не должны загромождаться.
4. Место установки должно быть достаточно прочным и способным выдерживать полный вес устройства с учетом его вибрации.
5. В месте установки не должно быть опасности утечки горючих или агрессивных газов.
6. Убедитесь в соответствии установки размерам, приведенным в установочном чертеже.

ПРИМЕЧАНИЕ:

Установка в следующих местах может приводить к неисправностям в работе. Если размещение в подобных местах неизбежно, пожалуйста, свяжитесь с центром обслуживания компании GREE.

- Места использования масла (машинного).
- Места воздействия соленых ветров, например, морское побережье.
- Места образования сернистых газов, например, горячие источники.
- Места излучений высокочастотных волн радиоаппаратурой, сварочными аппаратами и медицинским оборудованием.
- Установка в других особых условиях.



Установка внутреннего блока

• Установка монтажной панели

1. Всегда устанавливайте монтажную панель горизонтально.
2. Закрепите монтажную панель на выбранном месте установки с помощью прилагаемых винтов.
3. Убедитесь в том, что монтажная панель способна выдержать вес взрослого человека (60 кг), а также в том, что вес равномерно распределен на каждый винт.

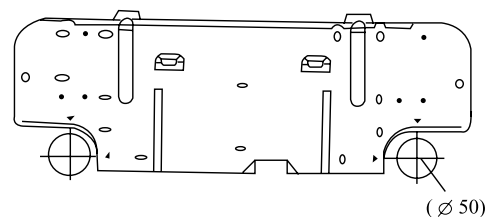


Рис. 1

• Установка сливного шланга

1. Для обеспечения нормального дренирования сливной шланг должен иметь наклон вниз.
2. Не растягивайте и не сгибайте сливной шланг, а также не утапливайте его конец в воду.

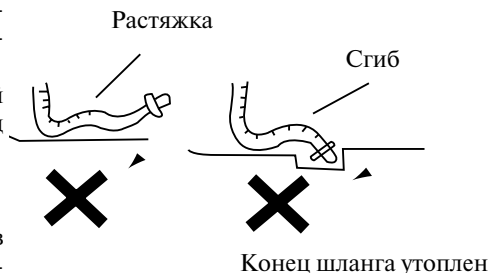


Рис. 2

• Установка трубного отверстия

1. Прodelайте трубное отверстие (Ø 80) в стене с небольшим наклоном вниз в направлении внешней стороны. Центр отверстия должен определяться в соответствии с рис. 2.
2. Вставьте в отверстие трубную соединительную втулку, защищающую соединительный трубопровод и электропроводку от повреждений.

• Установка соединительных труб

Подключите соединительные трубы к соответствующим соединительным муфтам внутреннего блока (см. стр. 27 "Установка соединительных труб")

ПРИМЕЧАНИЕ:

- Подключите соединительные трубы сначала к внутреннему блоку, затем к внешнему блоку.
- Будьте осторожны со сгибанием соединительных труб, Вы можете их повредить.
- В случае чрезмерного момента затяжки растрескаются гаек возможны утечки.

• Электрические соединения

1. Откройте внешнюю панель.
2. Снимите крышку коммутации.
3. Проведите силовой соединительный кабель с обратной стороны внутреннего блока и протяните его через проводное отверстие для подключения.
4. Подключите синий провод кабеля питания к клемме "N(1)", красный - к клемме "2", коричневый - к клемме "3" и желто-зеленый (провод заземления) - к клемме, как показано на рис. 3.
5. Вставьте крышку коммутации.
6. Установите на место внешнюю панель.

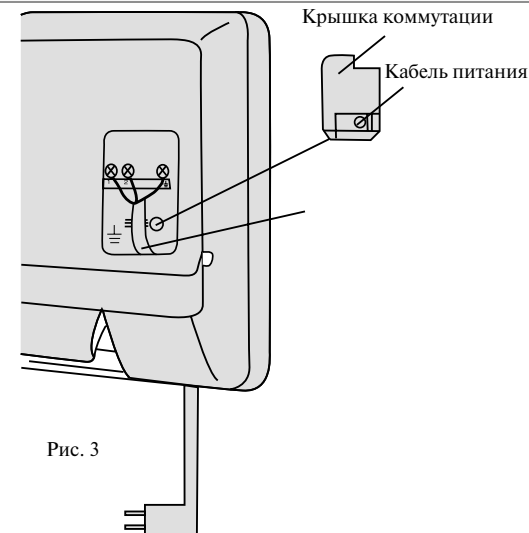


Рис. 3

ПРИМЕЧАНИЕ:

- Все электрические работы должны выполняться квалифицированным персоналом с соблюдением действующих правил безопасности.
 - Схема подачи питания типа "звезда".
 - Необходимо использование номинального напряжения и схемы исключения.
 - Необходима установка прерывателя цепи утечки и автоматического выключателя, рассчитанных на соответствующие мощности. В данных моделях должен использоваться автоматический выключатель на 16А.
- ### • Установка внутреннего блока

1. При протяжке трубопровода и электропроводки слева или справа от внутреннего блока по мере необходимости отрежьте заделанные концы от шасси (см. рис. 4)
- При протяжке только электропроводов отрежьте заделанные концы 1.
- При протяжке и электропроводов и труб отрежьте заделанные концы 1 и 2.
2. Обмотайте трубки и электропровода и пропустите их через отрезанные концы (см. рис.5).
3. Зацепите два монтажных отверстия внутреннего блока на верхние петли задней панели и проверьте их прочность.
4. Блок должен устанавливаться на расстоянии не менее 2,3 м от пола.

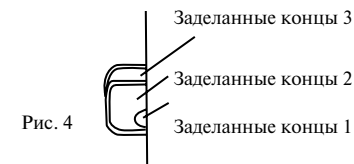


Рис. 4



Рис. 5

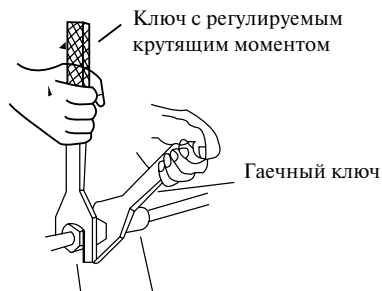
Установка наружного блока

• Установка соединительной трубы

1. Выровняйте центр трубного раструба с соответствующим вентиляем.
2. Закрутите раструбную гайку рукой, после чего затяните ее при помощи гаечного ключа и ключа с регулируемым крутящим моментом (см. рис. 6).

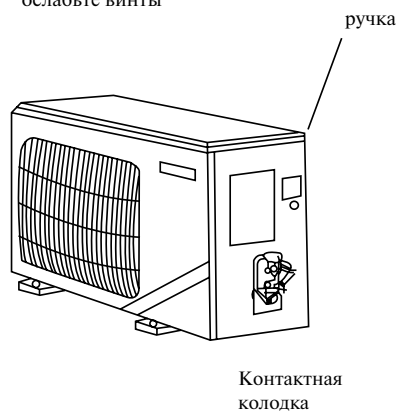
ПРИМЕЧАНИЕ: Чрезмерный момент затяжки может разрушить поверхность гайки. Таблица момента затяжки

Л	1 æ Л ^a Ø	ØEL ()	ØEL (Nm)
	Ø 6		15 ~ 20
	Ø 9,5		31 ~ 35
	Ø 12		50 ~ 55



Раструбная гайка Муфта

Для снятия верхней крышки ослабьте винты

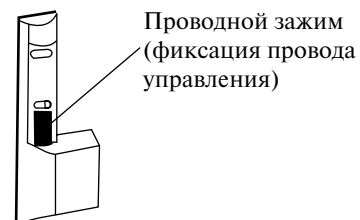
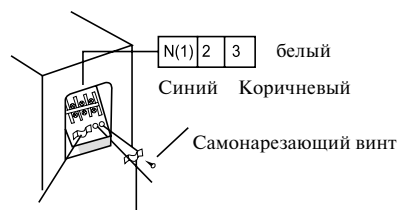


• Электрические соединения

1. Демонтируйте ручку.
2. Снимите проводной зажим и подключите конец кабеля питания с помощью винтов к контактной колодке. Убедитесь в том, что схема коммутации соответствует схеме подключения внутреннего блока.
3. Закрепите кабель проводным зажимом и произведите все соответствующие электрические соединения.
4. Убедитесь в надежном подключении электропроводки.
5. Установите на место ручку.
6. Необходимо использование автоматического выключателя рассчитанного под потребляемый ток кондиционера.

ПРИМЕЧАНИЕ:

- Неправильная коммутация является причиной электрических неисправностей.
- Не натягивайте провод при фиксации его проводным зажимом.



• Проверка воздушной продувки и утечки

1. Удалите раструбные гайки с отсечных вентилях наружного блока.
2. Выровняйте центр трубного раструба с соответствующим вентиляем и вручную закрутите раструбную гайку примерно на 3-4 оборота.
3. Затяните раструбную гайку с помощью гаечного ключа и ключа с регулируемым крутящим моментом.
4. Снимите колпачки газового и жидкостного вентилях, а также гайку сервисного канала.
5. Ослабьте шток жидкостного вентиля с помощью шестигранного гаечного ключа.
6. Нажмите на сердечник сервисного клапана газового вентиля для выпуска воздуха и жидкости, оставшихся в холодильной системе.
7. Прекратите нажимать на сердечник контрольного клапана, как только хладагент начнет разряжаться, после чего установите гайку обслуживающего канала обратно.
8. Полностью откройте жидкостный и газовый вентилях (см. рис. 7).
9. Затяните колпачки вентилях и проверьте все трубные соединения (как внутреннего, так и внешнего блока) на предмет утечки с помощью жидкого мыла или индикатора утечки.
10. По возможности, удалите воздух и жидкость, оставшиеся в системе хладагента с помощью вакуумного насоса (см. рис. 8).

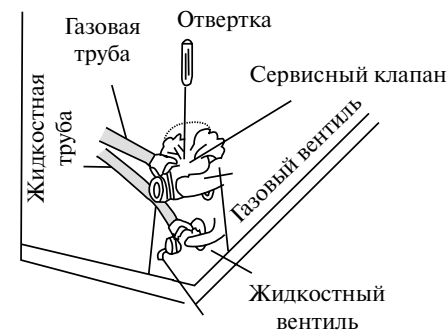


Рис. 7

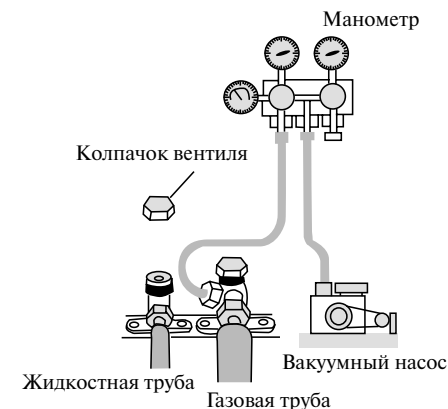


Рис. 8

• Дренаж внешнего конденсата (только для систем с тепловым насосом)

При работе блока в режиме нагревания или размораживания конденсационная вода, образовавшаяся в наружном блоке, может надежно отводиться через сливной шланг.

Установка:

Установите дренажный коленчатый патрубок в отверстие Ø 25 на основании, как показано на рис. 9, затем соедините сливной шланг с коленчатым патрубком, так чтобы конденсационную воду, образованную в наружном блоке, можно было дренировать в нужное место.

Рис. 9

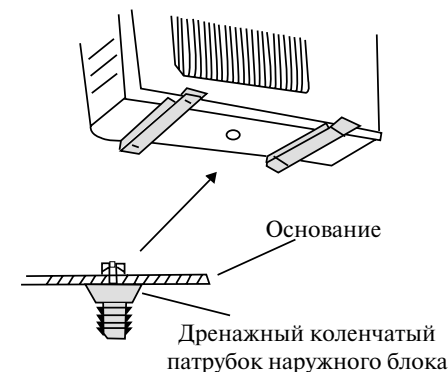
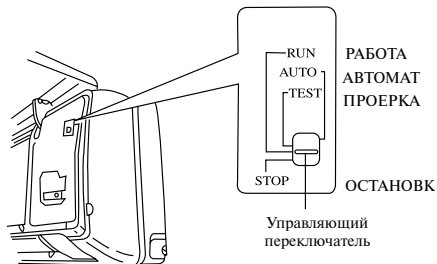


Рис. 9


• Работа в тестовом режиме

1. Перед проведением испытаний

- (1) Не включайте подачу электропитания до тех пор, пока установка не будет полностью завершена.
- (2) Электрические провода должны подключаться правильно и надежно.
- (3) Отсечные вентили соединительных труб должны быть открыты.
- (4) Устройство должно быть очищено от любых обрезков (обрывков) и т.п.
- (5) Откройте внешнюю панель и переведите управляющий переключатель в положение **RUN (РАБОТА)**.



2. Метод тестовых испытаний

- (1) Включите питание и нажмите кнопку "1/0" на пульте дистанционного управления.

- (2) Нажмите кнопку **MODE (РЕЖИМ)** и проверьте рабочее состояние блока в режимах
- (3) Принудительная операция.

Если пульт дистанционного управления не используется, выполните следующие действия:

- (1) При останове переведите управляющий переключатель в режим **AUTO (АВТОМАТ)**. Блок автоматически приступит к работе в режиме, выбранном микрокомпьютерной системой в соответствии с температурой окружающего пространства.
- (2) Во время работы установите управляющий переключатель в положение **STOP (ОСТАНОВ)** для выключения блока.

ПРИМЕЧАНИЕ: Режим "ПРОВЕРКА" предназначен только для тестовых испытаний, не устанавливайте переключатель в данное положение при работе в нормальном режиме.

• Проверка после установки

Проверка	Возможные последствия	Ситуация
Надежно ли закреплен блок?	Блок может упасть, вибрировать или издавать лишние шумы.	
Проведена ли Вами проверка на утечку хладагента?	Утечка может привести к недостаточному заряду хладагента.	
Достаточная ли теплоизоляция?	Недостаток теплоизоляции может привести к образованию конденсата и просачиванию жидкости.	
Нормально ли осуществляется дренаж?	В противном случае возможно просачивание конденсата.	
Соответствует ли напряжение питания значению, отмеченному в таблице данных?	В противном случае возможны электрические неисправности и повреждение узлов.	
Надежно ли, правильно ли произведено подключение электропроводки, трубопровода?	В противном случае возможны электрические неисправности и повреждение узлов.	
Обеспечено ли надежное заземление блока?	В противном случае возможна токовая утечка.	
Соответствует ли кабель питания техническим требованиям?	В противном случае возможны электрические неисправности и повреждение узлов.	
Не закрыты ли воздуховыпускное и воздухоприемное отверстия?	Это может привести к недостаточной мощности охлаждения.	
Учтена ли длина соединительных труб и заряда хладагента?	Неправильная холодопроизводительность.	

Эксплуатация и техническое обслуживание	Указания перед применением	2	
	Наименование и назначение каждого элемента	4	
	Процедура дистанционного управления	Наименование и функция – дистанционное управление	5
		Наименование и функция – дистанционное управление. (Откройте крышку)	6
		Работа в режиме ОХЛАЖДЕНИЕ	7
		Работа в режиме НАГРЕВ	8
		Работа в режиме СУШКА	9
		Работа в режиме АВТОМАТ	10
		Работа в режиме ТАЙМЕР	11
		Работа в режиме СОН	12
		Как вставлять батарейки	13
	На что пользователю необходимо обратить внимание	14	
	Уход и техническое обслуживание	15	
	Поиск и устранение неисправностей	17	
Технические характеристики	19		
Схемы электрических соединений	20		
Установка	Вспомогательные элементы и установочный чертеж	23	
	Размещение установки	25	
	Установка внутреннего блока	26	
	Установка наружного блока	28	
	Проведение испытаний и проверки после установки	30	

