



**КОНДИЦИОНЕРЫ СПЛИТ-СИСТЕМЫ
СЕРИЯ «VIOLA»
R410A**

РУКОВОДСТВО ПОЛЬЗОВАТЕЛЯ

МОДЕЛИ

GWH07RA-K3NNA6A
GWH09RA-K3NNA6A
GWH12RB-K3NNA6A
GWH18RC-K3NNA6A
GWH24RD-K3NNA6A



AB15

Пожалуйста, перед началом работы внимательно изучите данное руководство

РУКОВОДСТВО ПОЛЬЗОВАТЕЛЯ

Сертификат соответствия № РОСС CN.AB15.B01403
срок действия до 13.12.2012

Установленный срок службы оборудования – 7 лет
Производитель – GREE Electric Appliances, Inc. (Китай)

СОДЕРЖАНИЕ

1. Назначение кондиционера.....	3
2. Меры безопасности.....	4
3. Устройство и составные части	6
4. Технические характеристики	7
5. Функции и управление кондиционером	9
6. Условия эксплуатации кондиционера	16
7. Требования при эксплуатации	17
8. Уход и техническое обслуживание	19
9. Сбои в работе, причины и способы устранения	21
10. Транспортирование и хранение	22
ПРИЛОЖЕНИЕ (Схемы электрические блоков)	23

1. НАЗНАЧЕНИЕ КОНДИЦИОНЕРА

Кондиционер бытовой типа сплит-система предназначен для создания оптимальной температуры воздуха при обеспечении санитарно гигиенических норм в жилых, общественных и административно-бытовых помещениях.

Кондиционер осуществляет охлаждение, осушение, нагрев (исключение модели работающие только на охлаждение), вентиляцию и очистку воздуха от пыли.

РУКОВОДСТВО ПОЛЬЗОВАТЕЛЯ

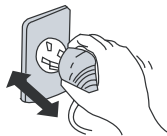
2. МЕРЫ БЕЗОПАСНОСТИ

Штепсель питания должен быть плотно вставлен в розетку.

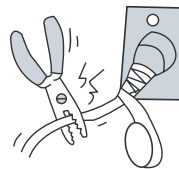
Несоблюдение данного требования может привести к поражению электрическим током, перегреву и возникновению пожара.



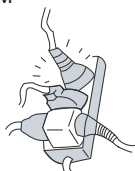
Во время работы не вынимайте штепсель питания из розетки. Несоблюдение данного требования может привести к поражению электрическим током или возникновению пожара.



Никогда не наращивайте кабель питания из розетки. Это может привести к перегреву и явиться причиной пожара.

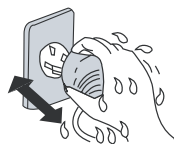


Не применяйте удлинители силовых линий и не используйте розетку для одновременного питания другой электрической аппаратуры. Это может привести к поражению электрическим током и возникновению пожара.



Не эксплуатируйте кондиционер с мокрыми руками.

Это может привести к поражению электрическим током.



Не вставляйте ручки, палки и т.п. в воздухозаборное и воздуховыпускное отверстия. Это может быть опасно.



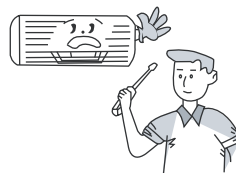
Не направляйте холодный воздушный поток на людей в течение длительного периода времени. Это может привести к ухудшению физического состояния и проблемам со здоровьем.



При появлении признаков горения или дыма, пожалуйста, отключите электропитание и свяжитесь с центром обслуживания компании GREE.



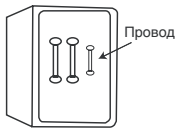
Не пытайтесь самостоятельно чинить воздушный кондиционер. Это может привести к еще большим неисправностям.



РУКОВОДСТВО ПОЛЬЗОВАТЕЛЯ

МЕРЫ БЕЗОПАСНОСТИ

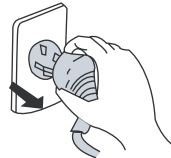
Не используйте вместо предусмотренного предохранителя «жучки» и прочие подобные устройства. Это может привести к поломкам или пожару.



Обязательно вынимайте штепсель из розетки питания в случае длительного простоя кондиционера воздуха.



При проведении чистки необходимо прекратить работу кондиционера и отключить подачу питания. В противном случае возможно поражение электрическим током.



Не вытаскивайте штепсель питания из розетки, держа за кабель питания.

Это может привести к пожару и поражению электрическим током.



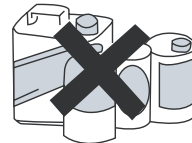
Не размещайте нагревательные приборы рядом с кондиционером воздуха.

Поток воздуха от кондиционера может привести к недостаточной производительности нагревательного прибора.

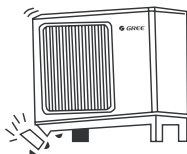


Не допускайте размещения рядом с блоками горючих смесей и распылителей.

Существует опасность воспламенения.

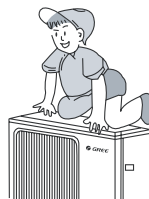


Убедитесь в том, что стойка для установки блока достаточно прочна. В противном случае возможно падение блока, сопровождающееся нанесением травм и т.п.



Не облакачивайтесь и не становитесь на верхнюю часть наружного блока.

Падение наружного блока может быть опасным.



Не загромождайте воздухозаборное и воздуховыпускное отверстие наружного и внутреннего блоков.

Это может вызвать падение мощности кондиционера и привести к нарушению его работы.



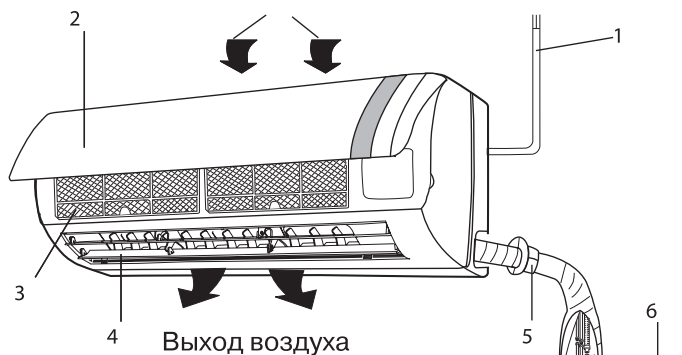
РУКОВОДСТВО ПОЛЬЗОВАТЕЛЯ

3. УСТРОЙСТВО И СОСТАВНЫЕ ЧАСТИ

Внутренний блок

Выход воздуха

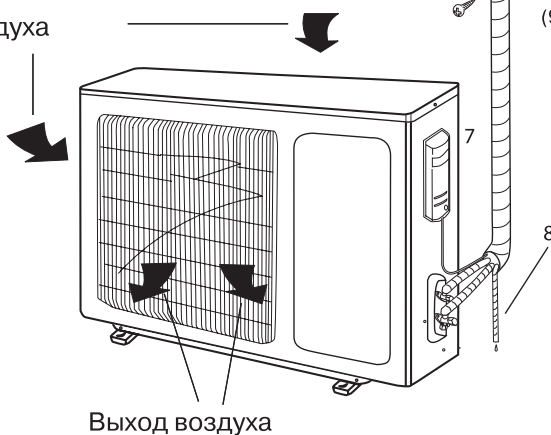
Вход воздуха



- (1) Шнур питания
- (2) Передняя панель
- (3) Фильтр сетка
- (4) Жалюзи
- (5) Защитное кольцо
- (6) Монтажный скотч
- (7) Монтажный кабель
- (8) Дренажная трубка
- (9) Пульт управления

Наружный блок

Вход воздуха



РУКОВОДСТВО ПОЛЬЗОВАТЕЛЯ

4. ТЕХНИЧЕСКИЕ ХАРАКТЕРИСТИКИ

Обозначение	в сборе		GWH07RA-K3NNA6A	GWH09RA-K3NNA6A	GWH12RB-K3NNA6A	
	Параметры	внутренний блок		GWH07RA-K3NNA6A/I	GWH09RA-K3NNA6A/I	GWH12RB-K3NNA6A/I
наружный блок		GWH07RA-K3NNA6A/O	GWH09RA-K3NNA6A/O	GWH12RB-K3NNA6A/O		
Производительность	охлаждение	кВт	2,3	2,6	3,5	
	нагрев		2,55	2,8	3,85	
Источник электропитания			~ (220±10%)В, 50 Гц			
Потребляемая мощность	охлаждение	кВт	0,72	0,81	1,08	
	нагрев		0,71	0,76	1,07	
Номинальный ток	охлаждение	А	3,2	3,6	4,8	
	нагрев		3,1	3,4	4,4	
Коэффициент энергоэффективности EER/COP			3,2/3,6	3,21/3,68	3,24/3,6	
Класс энергоэффективности охлаждения/обогрев			A/A	A/A	A/A	
Воздухопроизводительность			м³/ч	280/340/400/470	360/400/440/500	330/430/530/630
Уровень шума	внутр блок	дВ(А)	32-40	32-40	33-42	
	наружн блок		50	50	51	
Тип хладагента			R410A			
Масса фреона, заправленного в наружном блоке*			кг	0,70	0,75	1,00
Характеристика фреоновой трассы	диаметр труб	жидк.	1/4"	1/4"	1/4"	
		газ	3/8"	3/8"	1/2"	
	длина тах	м	15	15	20	
	перепад тах		10	10	10	
Дренажный отвод			мм	Ø 16 (наружн. диаметр)		
Диффавтомат**	номин. ток	А	10	10	10	
Сетевой кабель				3x1,5	3x1,5	3x1,5
Межблочные кабели			пхмм²	5x1,5	5x1,5	5x1,5
Габаритные размеры (Ш x В x Г)	внутр блок	мм	794x265x182	794x265x182	848x274x189	
	наружн блок		848x540x320	848x540x320	848x540x320	
Установочные размеры наружного блока			мм	540x320	540x320	540x320
Масса	внутр блок	кг	9	9	10	
	наружн блок		31	26	34	
Рекомендуемый кронштейн для наружного блока фирмы RODIGAS			MS-230; MS-253	MS-230; MS-253	MS-230; MS-253	

* Количество фреона указано для трассы длиной не более 5 м. При увеличении длины трассы необходимо дозаправить кондиционер в расчете 20 г на 1 м длины жидкостной трубы для моделей производительностью 2,0; 2,6; 3,5; 5,0 кВт и 50 г на 1 м для модели 6,6 кВт.

** Ток отсечки не менее 7 Ин (Ин — номинальный потребляемый ток), ток утечки не более 30 мА, характеристика отключения «С».

Допускается последовательная установка автоматического выключателя и УЗО соответствующих номиналов.

В таблице приведены данные для температурных условий в соответствии с ISO 5151-94:

— режим охлаждения внутри 27 °С (DB)/19 °С (WB), снаружи 35 °С (DB)/24 °С (WB)

— режим нагрева внутри 20 °С (DB)/15 °С (WB), снаружи 7 °С (DB)/6 °С (WB)

РУКОВОДСТВО ПОЛЬЗОВАТЕЛЯ

ТЕХНИЧЕСКИЕ ХАРАКТЕРИСТИКИ

Обозначение	в сборе		GWH18RC-K3NNA6A	GWH24RD-K3NNA6A
	Параметры	внутренний блок		GWH18RC-K3NNA6A/I
наружный блок		GWH18RC-K3NNA6A/O	GWH24RD-K3NNA6A/O	
Производительность	охлаждение	кВт	5,4	6,6
	нагрев		5,9	7,5
Источник электропитания			~ (220±10%)В, 50 Гц	
Потребляемая мощность	охлаждение	кВт	1,58	2,06
	нагрев		1,63	2,22
Номинальный ток	охлаждение	А	7,01	9,12
	нагрев		7,23	9,43
Коэффициент энергоэффективности EER/COP			3,4/3,6	3,2/3,38
Класс энергоэффективности охлаждение/обогрев			А/А	А/А
Воздухопроизводительность		м³/ч	500/650/780/850	600/700/800/950
Уровень шума	внутр блок	дВ(А)	33-45	37-47
	наружн блок		56	57
Тип хладагента			R410A	
Масса фреона, заправленного в наружном блоке*		кг	1,4	1,7
Характеристика фреоновой трассы	диаметр труб	жидк.	1/4"	1/4"
		газ	1/2"	5/8"
	длина тах	м	25	25
	перепад тах		10	10
Дренажный отвод		мм	Ø 16 (наружн. диаметр)	
Дифавтомат**	номин. ток	А	16	16
Сетевой кабель		пхмм²	3x2,5	3x2,5
Межблочные кабели			5x1,5	6x1,5
Габаритные размеры (Ш x В x Г)	внутр блок	мм	945x298x208	1018x315x223
	наружн блок		913x680x378	955x700x396
Установочные размеры наружного блока		мм	550x342	560x368
Масса	внутр блок	кг	13	15,5
	наружн блок		48	57
Рекомендуемый кронштейн для наружного блока фирмы RODIGAS			MS-230; MS-253	MS-223

* Количество фреона указано для трассы длиной не более 5 м. При увеличении длины трассы необходимо дозаправить кондиционер в расчете 20 г на 1 м длины жидкостной трубы для моделей производительностью 2,0; 2,6; 3,5; 5,0 кВт и 50 г на 1 м для модели 6,6 кВт.

** Ток отсечки не менее 7 In (In — номинальный потребляемый ток), ток утечки не более 30 мА, характеристика отключения «С».

Допускается последовательная установка автоматического выключателя и УЗО соответствующих номиналов.

В таблице приведены данные для температурных условий в соответствии с ISO 5151-94:

— режим охлаждения внутри 27 °С (DB)/19 °С (WB), снаружи 35 °С (DB)/24 °С (WB)

— режим нагрева внутри 20 °С (DB)/15 °С (WB), снаружи 7 °С (DB)/6 °С (WB)

РУКОВОДСТВО ПОЛЬЗОВАТЕЛЯ

5. ФУНКЦИИ И УПРАВЛЕНИЕ КОНДИЦИОНЕРОМ

5.1 Пульт управления (Рис. 5.1)

- Для управления кондиционера применяется беспроводной инфракрасный дистанционный пульт.
- При управлении расстояние между пультом и приемником сигнала на внутреннем блоке должно быть не более 10 м. Между пультом и блоком не должно быть предметов, мешающих прохождению сигнала.
- Пульт управления должен находиться на расстоянии не менее 1 м метра от телевизионной и радио аппаратуры.
- Не роняйте и не ударяйте пульт, а также не храните его на прямом солнечном излучении.

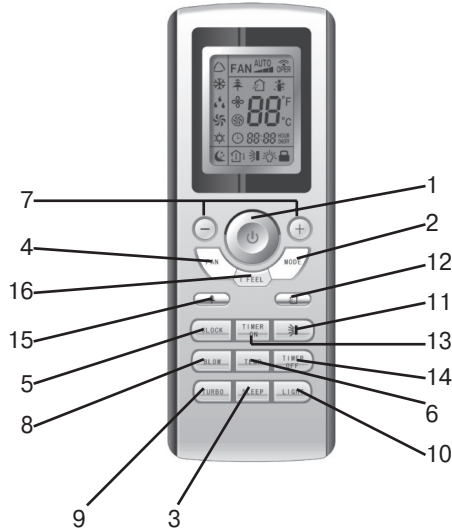


Рис. 5.1 Пульт управления

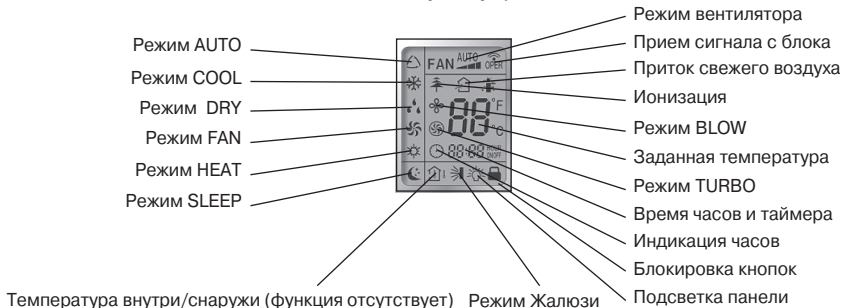
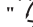

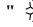





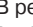
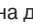
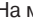



Рис. 5.1.1 Индикация пульта




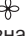
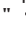







РУКОВОДСТВО ПОЛЬЗОВАТЕЛЯ

ФУНКЦИИ И УПРАВЛЕНИЕ КОНДИЦИОНЕРОМ

Поз.	Наименование кнопки	Комментарии
1	ON/OFF (ВКЛ/ВЫКЛ)	Нажмите кнопку ON/OFF для включения или выключения кондиционера
2	MODE (Режим работы)	<p>Нажатием кнопки выбирается режим работы в следующей последовательности: AUTO (Автоматический), COOL (Охлаждение), DRY (Осушение), Heat (Нагрев), Fan (Вентилятор)</p> <p>На дисплее пульта высвечиваются соответствующие знаки индикации режимов: "  " - AUTO "  " - Heat "  " - Cool "  " - Fan "  " - Dry</p> <p>(В кондиционерах работающих только на холод режим нагрева отсутствует)</p>
3	SLEEP (Сон)	<p>Попеременным нажатием кнопки включается и выключается функция SLEEP (Сон). На дисплее пульта высвечивается знак "  ".</p> <p>При включенной функции возможна установка режима охлаждения или нагрева. В режимах FAN (Вентилятор) и AUTO функция SLEEP недоступна. Режим SLEEP (Сон) выключается после выключения кондиционера.</p>
4	FAN (Вентилятор)	<p>Нажатием кнопки FAN скорость вентилятора меняется в следующей последовательности: Auto- Низкая - Средняя - Высокая</p> <p>На дисплее высвечивается соответствующая индикация скорости вентилятора: Auto; "  " - Низкая; "  " - Средняя; "  " - Высокая</p> <p>В режиме Auto скорость вентилятора задается автоматически в зависимости от температуры окружающего воздуха. В режиме BLOW (Проветривание) вентилятор автоматически вращается на низкой скорости</p>
5	CLOCK (ЧАСЫ)	<p>Нажмите кнопку для установки времени часов, на дисплее начнет мигать знак "  ".</p> <p>На момент мигания знака "  " в течение 5 секунд необходимо начать установку значения времени кнопками "+" и "-". Если нажать и удерживать кнопку более двух минут, то значение времени будет изменяться каждые 0,5 сек. на 1 значение.</p> <p>После установки времени нажмите кнопку CLOCK повторно для подтверждения. Знак индикации перестанет мигать. Знак индикации "  " высвечивается на дисплее после подачи электропитания. В зоне индикации часов высвечивается текущее время либо значение времени таймера в зависимости от установок.</p>


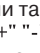

РУКОВОДСТВО ПОЛЬЗОВАТЕЛЯ

ФУНКЦИИ И УПРАВЛЕНИЕ КОНДИЦИОНЕРОМ

6	TEMP (Температура)	<p>Кнопка переключения индикации режима температуры (имеется не во всех моделях):</p> <p> - заданная,  - внутри помещения,</p> <p> - снаружи помещения.</p> <p>Для переключения из шкалы Цельсия (°C) в режим шкалы Фаренгейта (°F) необходимо в режиме пульта OFF нажать одновременно на кнопки «-» и MODE.</p>
7	Кнопки "+" "-"	<p>Нажатием кнопок "+" "-" увеличивается или уменьшается соответственно значение задаваемой температуры воздуха внутри помещения.</p> <p>Если нажать и удерживать одну из кнопок в течение 2 сек. то значение температуры быстро меняется.</p> <p>Значение температуры отображается в градусах Цельсия (°C) или Фаренгейта (°F).</p> <p>Переключение из шкалы Цельсия в шкалу Фаренгейта и наоборот осуществляется одновременным нажатием кнопок «-» и MODE в режиме OFF.</p> <p>Кнопки служат также для изменения значения времени в режимах CLOCK и TIMER</p>
8	BLOW (Самоочистка)	<p>Кнопка функции BLOW (Самоочистка).</p> <p>Нажатием кнопки BLOW в режимах COOL (Охлаждение) или DRY (Осушение) включается или выключается функция самоочистки, при этом на дисплее высвечивается знак . При повторном нажатии кнопки функция выключается и знак  гаснет.</p> <p>В режимах AUTO, FAN и HEAT функция не включается.</p>
9	TURBO	<p>Нажатием кнопки включается режим TURBO. При этом в режиме COOL или HEAT вентилятор начинает вращаться с повышенной скоростью относительно имеющихся режимов скоростей. На дисплее высвечивается знак </p> <p>При изменении режима скорости вентилятора режим TURBO автоматически выключается.</p>
10	LIGHT (Подсветка)	<p>При нажатии кнопки включается подсветка панели внутреннего блока. При повторном нажатии подсветка выключается.</p>
11	Режим качания и угол поворота жалюзи	<p>Каждым нажатием кнопки угол поворота и режим качания жалюзи меняется в следующей последовательности:</p> <p style="text-align: center;">  ↑ OFF  </p> <p>В режимах    угол поворота для каждого направления потока одинаковый в независимости от направления воздушного потока.</p> <p>Режим качания  включает в себя весь угол обдува.</p> <p>Если нажать на кнопку и удерживать в течение 2 сек. жалюзи начнут качаться, затем если кнопку отпустить положение жалюзи зафиксируется в выбранном положении.</p> <p>Также в режиме покачивания нажатием кнопки более 2 сек. фиксируется необходимый угол поворота жалюзи.</p>

РУКОВОДСТВО ПОЛЬЗОВАТЕЛЯ

ФУНКЦИИ И УПРАВЛЕНИЕ КОНДИЦИОНЕРОМ

12	AIR	При нажатии кнопки включается приток свежего воздуха На дисплее пульта высвечивается индикация "  " (Функция отсутствует).
13	TIMER ON	При нажатии на кнопку TIMER ON устанавливается функция включения кондиционера по таймеру. На дисплее пульта активизируется зона индикации таймера и начинает мигать знак "  ". Затем кнопками "+" "-" течение 5 сек. устанавливается значение времени таймера. Каждое нажатие кнопки "+" или "-" увеличивает или уменьшает значение времени на 1 минуту. Если нажать и удерживать кнопку в течение 2 сек. то значение минут начинает быстро меняться. После установки времени таймера в течение 5 сек. во время мигания зоны индикации таймера необходимо еще раз для подтверждения установки нажать кнопку TIMER ON. Для отмены режима "TIMER ON" необходимо еще раз нажать кнопку TIMER ON.
14	TIMER OFF	При нажатии на кнопку устанавливается функция выключения кондиционера по таймеру. Порядок установки времени и выключения аналогичен режиму TIMER ON.
15	HEALTH	Нажатием кнопки функция HEALTH (ИОНИЗАЦИЯ) включается или выключается нажатием кнопки. На дисплее высвечивается знак "  " (Функция отсутствует).
16	I FEEL	Нажатием кнопки включается функция I FEEL. При включении данной функции значение заданной температуры окружающего воздуха будет определяться местоположением дистанционного ИК- пульта. Каждые 10 мин. с пульта на внутренний блок посылается сигнал подтверждения. В случае если сигнал не будет получен, кондиционер начинает работать в соответствии с датчиком температуры, установленным во внутреннем блоке.

5.1.1 Панель индикации на внутреннем блоке



ФУНКЦИИ И УПРАВЛЕНИЕ КОНДИЦИОНЕРОМ

5.2 Порядок работы кондиционера в различных режимах

- В режиме охлаждения или нагрева кондиционер поддерживает заданную температуру с точностью $\pm 1^{\circ}\text{C}$
 - Если заданная температура в режиме охлаждения выше температуры окружающего воздуха более чем на 1°C — кондиционер не включится.
 - Если заданная температура в режиме нагрева ниже температуры окружающего воздуха более чем на 1°C — кондиционер не включится.
 - В режиме AUTO температура не регулируется вручную, кондиционер автоматически поддерживает комфортную температуру $23\pm 2^{\circ}\text{C}$. Если температура плюс 20°C кондиционер автоматически начнет работу в режиме нагрева. При температуре плюс 26°C кондиционер включится в режим охлаждения
 - В режиме осушения (DRY) кондиционер поддерживает заданную температуру с точностью $\pm 2^{\circ}\text{C}$. Если при включении кондиционера температура в помещении выше заданной более чем на 2°C , то кондиционер будет работать в режиме охлаждения.
 - Если в режиме осушения температура в помещении ниже заданной более чем на 2°C компрессор и вентилятор наружного блока не работает, вентилятор внутреннего блока вращается с низкой скоростью.
 - В режиме "Сон" при работе на охлаждение после первого часа работы заданная температура автоматически повышается на 1°C , после второго часа еще на 1°C . Далее заданная температура остается без изменения.
 - В режиме "Сон" при работе на нагрев после первого часа работы заданная температура автоматически понижается на 1°C , после второго часа еще на 1°C . Далее заданная температура остается без изменения.
- В режиме "Сон" функция TIMER не включается*

5.3 Дополнительные функции

5.3.1 Функция BLOW (Самоочистка)

Функция BLOW (самоочистка) необходима для удаления влаги с поверхности испарителя и внутренних полостей блока. Удаление влаги предотвращает появление и рост бактерий внутри блока.

При включенной функции самоочистки после выключения кнопкой ON/OFF из режима COOL или DRY вентилятор внутреннего блока вращается на низкой скорости в течение 10 мин. Работу вентилятора в режиме "BLOW" можно принудительно остановить нажатием кнопки BLOW.

Если функция отключена, то после выключения кнопкой ON/OFF из режима COOL или DRY вентилятор внутреннего блока работать не будет.

5.3.2 Режим работы кондиционера AUTO

В режиме AUTO кондиционер в зависимости от температуры воздуха в помещении автоматически начинает работать в режиме охлаждения или нагрева, создавая комфортные условия для пользователя


5.3.3 Режим TURBO

В режиме TURBO вентилятор внутреннего блока вращается на сверхвысокой скорости в режиме нагрева или охлаждения, создавая интенсивный воздушный

ФУНКЦИИ И УПРАВЛЕНИЕ КОНДИЦИОНЕРОМ

поток, в результате температура в помещении быстро выходит на заданное значение.

5.3.4 Блокировка кнопок пульта

Если пульт управления находится в состоянии ВКЛ., то при одновременном нажатии кнопок "+" и "-" блокируются все кнопки пульта управления. На дисплее высвечивается знак . Для снятия блокировки необходимо кнопки "+" и "-" нажать повторно.

5.3.5 Принудительное включение/выключение функции разморозки.

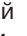
Функция разморозки (DEFROSTING) может быть принудительно выключена или включена. Для этого необходимо в состоянии пульта ВКЛ. нажать одновременно кнопки BLOW и MODE. Режим разморозки включится или выключится в зависимости от предыдущего состояния. При включении функции в зоне индикации температуры загорается символ H1.

Если функция включена, то при включении кондиционера в режим нагрева символ H1 будет мигать в течении 5 сек. Если при этом нажать одновременно кнопки "+" "-", то вместо символа H1 высвечивается заданная температура.

5.3.6 Функция автоматического оттаивания внутреннего блока

В случае, если температура внутри и снаружи помещения низкая, теплообменник внутреннего блока начинает обмерзать. При температуре на теплообменнике 0°C автоматически включается функция автоматического оттаивания. Компрессор и вентиляторы внутреннего и наружного блока останавливаются. На панели внутреннего блока мигает индикатор.

5.4 Порядок управления (Рис. 5.4)

1. После подключения кондиционера сети электропитания нажмите кнопку ON/OFF для включения кондиционера.
2. Кнопкой MODE выберите режим охлаждения COOL или нагрева HEAT.
3. Кнопками "+" "-" установите значение заданной в диапазоне от 16 до 30°C. В режиме AUTO значение температуры устанавливается автоматически и с пульта не задается.
4. Кнопкой FAN установите требуемый режим вращения вентилятора: AUTO FAN (автоматический), LOW-низкая скорость, MID-средняя скорость HIGH- высокая скорость.
5. Кнопкой  установите режим качания жалюзи. Для включения функций SLEEP, TIMER, TURBO, LIGHT нажмите соответствующие кнопки.

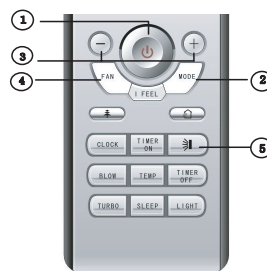


Рис. 5.4

ФУНКЦИИ И УПРАВЛЕНИЕ КОНДИЦИОНЕРОМ

5.5 Замена батареек в пульте управления.

- В пульте управления кондиционера применяются две батарейки 1,5В типа ААА
- Для извлечения батареек, при замене, необходимо сдвинуть крышку пульта управления в направлении стрелки (см. рисунок 5.5) извлечь батарейки и установить новые
- Установите крышку пульта на место.
- Не допускается использовать одновременно батарейку выработавшую ресурс и новую, а также батарейки разных типов. Срок службы батареек не более 1 года.
- Если предполагается, что пульт не будет использоваться длительное время необходимо извлечь батарейки.

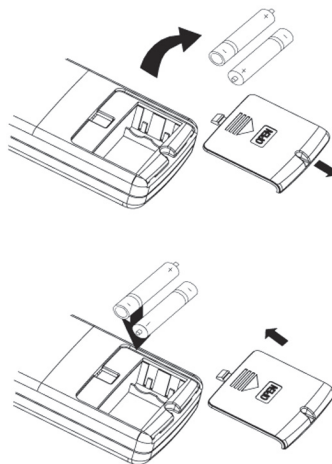


Рис. 5.5

РУКОВОДСТВО ПОЛЬЗОВАТЕЛЯ

6. УСЛОВИЯ ЭКСПЛУАТАЦИИ КОНДИЦИОНЕРА

6.1 Параметры электропитания кондиционера.

Напряжение, В	~220±10%
Частота, Гц	50±1

6.2 В соответствии с требованиями нормативной документации по электробезопасности кондиционер должен быть надежно заземлен и подключаться к сети электропитания в соответствии с требованиями ПУЭ.

6.3 Условия эксплуатации наружного блока для климатического исполнения УХЛ1 и условия эксплуатации для внутреннего блока для климатического исполнения УХЛ4 по ГОСТ 15150-69.

6.4 Температурный диапазон эксплуатации.

Температура воздуха \ Режимы работы	Охлаждение	Обогрев
Внутри помещения	от 21 до 32 °С	от 20 до 27 °С
Снаружи помещения	от 18 до 43 °С*	от минус 7 до плюс 24 °С

* Для моделей GWHN09AANK3A1B и GWHN12ABNK3A1D температурный диапазон снаружи в режиме охлаждения от -15 °С до 43 °С.

6.5 Относительная влажность воздуха в кондиционируемом помещении должна быть не более 80 %. При влажности воздуха более 50% рекомендуется выбирать высокую скорость вращения вентилятора кондиционера.

6.6 Содержание в атмосфере коррозионно-активных агентов в месте установки наружного блока для типа атмосферы I по ГОСТ 15150-69.

6.7 Кондиционер не рекомендуется для эксплуатации в следующих условиях:

- в саунах, транспортных средствах, кораблях
- в помещениях с высокой влажностью, например, ванных комнатах, подвальных помещениях
- в зонах установки высокочастотного оборудования: радиоаппаратуры, сварочных агрегатов, медицинского оборудования
- в сильно загрязненных зонах и зонах с высоким содержанием масла в воздухе
- в зонах с агрессивной атмосферой, например, вблизи серных источников
- в других сложных условиях.

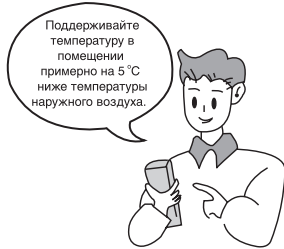
Внимание:

Для улучшения работы кондиционера компания производитель рекомендует Вам не реже одного раза в год проводить Сервисное техническое обслуживание кондиционера.

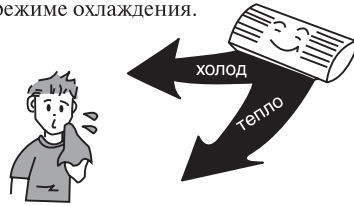
Заклучите договор на Сервисное обслуживание с Авторизованным дилером GREE, продавшим и установившим Ваш кондиционер.

7. ТРЕБОВАНИЯ ПРИ ЭКСПЛУАТАЦИИ

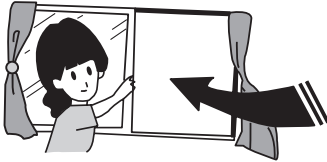
- Устанавливайте наиболее приемлемую температуру. Это может предотвратить излишнюю трату энергии.



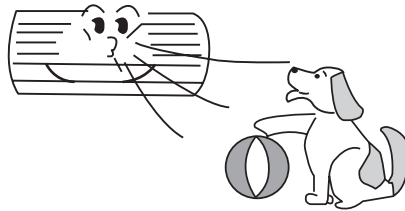
- Направление воздушного потока должно быть правильно выбрано. Жалюзийные заслонки рекомендуется направлять вниз в режиме нагревания, и вверх в режиме охлаждения.



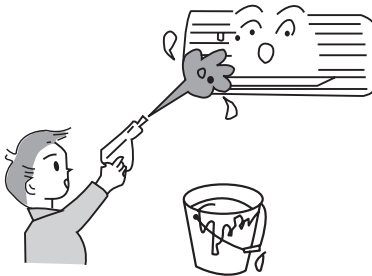
- Во время работы кондиционера не оставляйте на длительное время открытыми окна и двери. Это может привести к снижению эффективности кондиционирования.



- Прямой воздушный поток не должен быть направлен на животных или растения (интерьер). Это может нанести им вред.



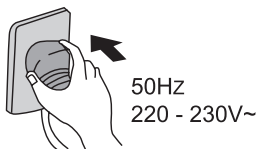
- Попадание воды на воздушный кондиционер может привести к поражению электрическим током и нарушению работы устройства.



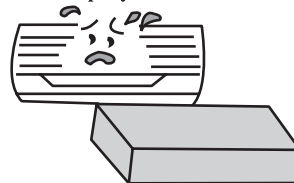
- Блок должен быть заземлен. Не соединяйте провод заземления с газовыми и водными трубами, молниесводами и заземлением телефонных линий.



- Кондиционер должен питаться стабильным однофазным напряжением $220 \pm 10\%$ В. В противном случае компрессор будет сильно вибрировать, разрушая холодильную систему.

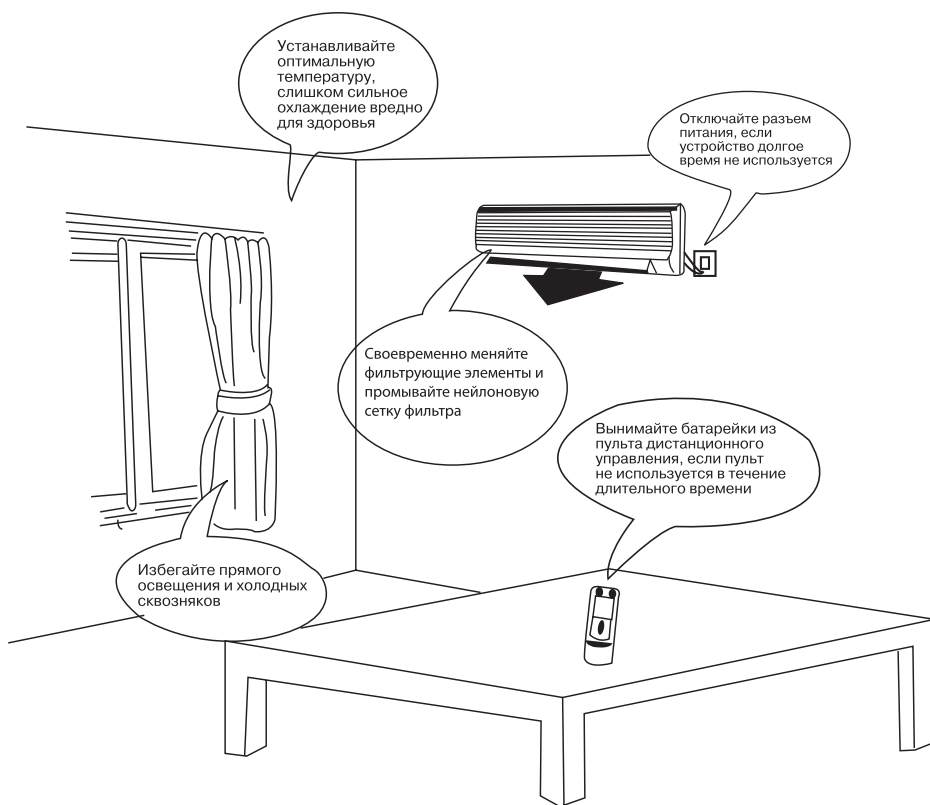


- Не используйте кондиционер воздуха не по назначению, например, для сушки одежды, хранения продуктов и т.п.



РУКОВОДСТВО ПОЛЬЗОВАТЕЛЯ

ТРЕБОВАНИЯ ПРИ ЭКСПЛУАТАЦИИ



РУКОВОДСТВО ПОЛЬЗОВАТЕЛЯ

8. УХОД И ТЕХНИЧЕСКОЕ ОБСЛУЖИВАНИЕ

ВНИМАНИЕ

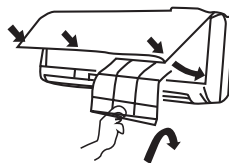
- Перед началом технического обслуживания отключите подачу питания и извлеките из розетки штепсель.
- Не опрыскивайте в целях очистки внутренний и наружный блоки водой.
- Протирайте блоки мягкой сухой тряпкой или ветошью, слегка смоченной водой или мощным средством.

Очистка внешней панели	
1. Потяните панель в направлении стрелок для снятия внешней панели с блока.	
2. Промывка. Протрите панель мягкой тряпкой, слегка смоченной водой или моющим средством, после чего высушите панель в темном месте. ПРИМЕЧАНИЕ: Никогда не используйте для промывки панели воду температурой выше 45° С, т.к. это может привести к деформации панели или ее обесцвечиванию.	
3. Установка внешней панели. Закройте и закрепите внешнюю панель.	
Очистка воздушных фильтров (Рекомендуется проводить раз в три недели)	
1. Откройте внешнюю панель, возьмитесь за ярлычок воздушного фильтра и, слегка приподняв его, извлеките фильтр.	
2. Очистка. Для очистки фильтров от налипшей грязи Вы можете воспользоваться пылесосом или промыть фильтры водой, после чего высушить их в темном месте. ПРИМЕЧАНИЕ: Никогда не используйте для промывки фильтров воду температурой выше 45° С, т.к. это может привести к деформации или обесцвечиванию.	

РУКОВОДСТВО ПОЛЬЗОВАТЕЛЯ

УХОД И ТЕХНИЧЕСКОЕ ОБСЛУЖИВАНИЕ

3. Установка фильтров на место.
Вставьте фильтры на место так, чтобы лицевая сторона была обращена на Вас.



Замена воздухоочистителя.

• Рекомендуется производить каждые шесть месяцев; запасные фильтры могут быть приобретены в центре обслуживания KITANO

1. Извлеките воздушные фильтры.

(См. пункт первый «Очистка воздушных фильтров»)

2. Замена воздухоочистителя.
Извлеките воздухоочистительные фильтры и поместите новые фильтры в кассету для фильтров.

Воздухоочиститель



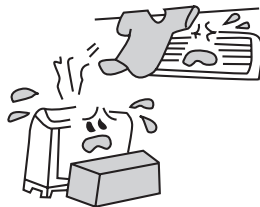
ПРИМЕЧАНИЕ: Будьте осторожны, берегите руки у заостренных поверхностей.

3. Вставьте фильтры на место.

(См. пункт третий «Очистка воздушных фильтров»)

Подготовка к работе

1. Убедитесь в том, что воздуховыпускное и воздухоприемное отверстия ничем не загорожены.
2. Убедитесь в правильности подключения провода заземления.
3. При необходимости замените фильтры.
4. В случае необходимости смените батарейки.



Обслуживание после применения

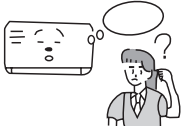
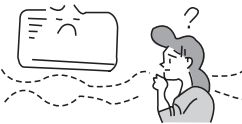


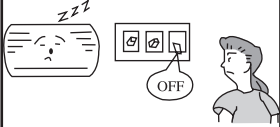


1. Отключите напряжение питания.
2. Очистите фильтры и другие элементы.
3. Удалите пыль с внешнего блока.
4. Подкрасьте заржавевшие участки на наружном блоке для предотвращения разрастания ржавчины.



РУКОВОДСТВО ПОЛЬЗОВАТЕЛЯ

9. СБОИ В РАБОТЕ, ПРИЧИНЫ И СПОСОБЫ УСТРАНЕНИЯ

В случае возникновения неисправности прежде чем обращаться в сервисный центр проверьте:

Отклонение в работе		Причина
	При возобновлении работы кондиционера внутренний блок работает не сразу.	При возобновлении работы после останова кондиционер не работает приблизительно 3 минуты в целях самозащиты.
	После начала функционирования в области воздуховыпускного отверстия ощущается необычный запах.	Это вызвано проникновением в кондиционер запахов из помещения.
	Во время работы слышен звук каплюющей воды.	Это вызвано перетеканием хладагента внутри блока
	Во время охлаждения появляется туман.	Дымка (туман) вызвана ускоренным охлаждением воздуха в помещении холодным потоком воздуха из кондиционера.
	В начале работы или после остановки кондиционера слышен скрип.	Это вызвано деформацией пластмассы в результате изменения температуры.
	Кондиционер воздуха не работает.	<ul style="list-style-type: none"> Не было ли выключено питание? Нет ли потери контакта в электропроводке? Не сработал ли переключатель защиты от токовой утечки? Не выходит ли напряжение питания за пределы 206-244 В? Не работает ли ТАЙМЕР?
	Не хватает мощности охлаждения (нагрева).	<ul style="list-style-type: none"> Правильно ли произведена УСТАНОВКА ТЕМПЕРАТУРЫ? Нет ли препятствий потоку воздуха у входного и выходного отверстий? Не загрязнены ли фильтры? Не установлена ли малая скорость вращения вентилятора внутреннего блока? Не находятся ли в помещении другие тепловые источники?
	Кондиционер не управляется с помощью пульта дистанционного управления.	<ul style="list-style-type: none"> Не находится ли пульт дистанционного управления на удалении от внутреннего блока, превышающем эффективное расстояние? Замените неисправные батарейки или пульт дистанционного управления. Нет ли препятствий для прохождения сигнала между пультом дистанционного управления и приемником сигнала?

РУКОВОДСТВО ПОЛЬЗОВАТЕЛЯ

СБОИ В РАБОТЕ, ПРИЧИНЫ И СПОСОБЫ УСТРАНЕНИЯ

Немедленно прекратите все операции, выньте сетевой шнур из розетки питания и свяжитесь с представителем GREE в следующих ситуациях.

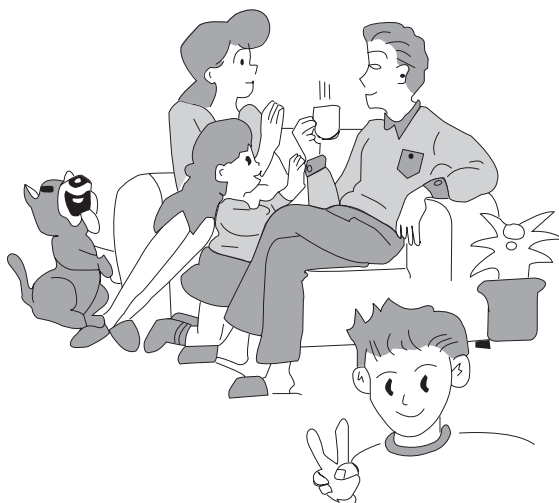


- Во время работы раздается подозрительный звук.
- Часто перегорает предохранитель или срабатывает автоматический выключатель
- Попадание в кондиционер посторонних предметов или воды.
- Перегрев электрических проводов и штепселя питания.
- Резкий неприятный запах из воздуховыпускного отверстия во время работы.

10. ТРАНСПОРТИРОВКА И ХРАНЕНИЕ

10.1 Кондиционеры должны транспортироваться и храниться в упакованном виде. Упакованные кондиционеры могут транспортироваться любым видом крытого транспорта.

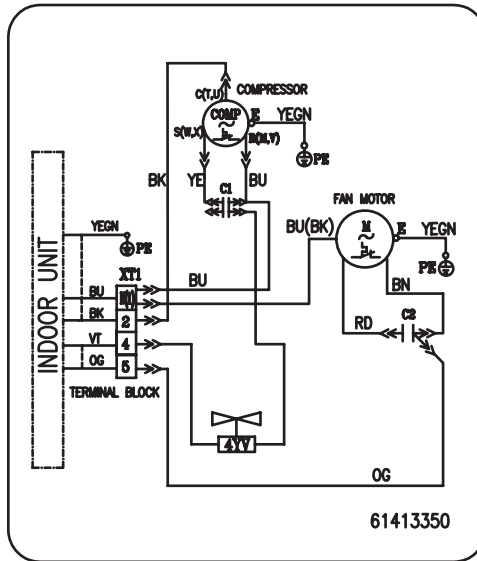
10.2 Упаковки с кондиционерами должны храниться в закрытых помещениях при температуре от минус 30 до плюс 40 °С.



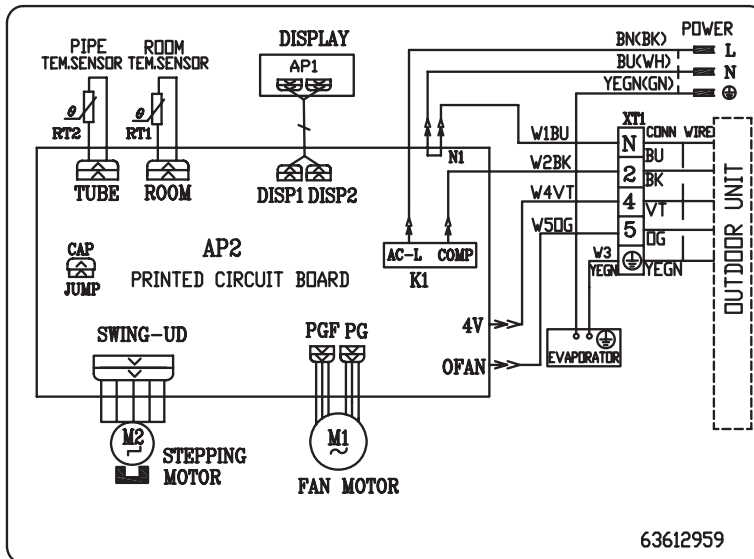
РУКОВОДСТВО ПОЛЬЗОВАТЕЛЯ

ПРИЛОЖЕНИЕ

Схемы электрические блоков



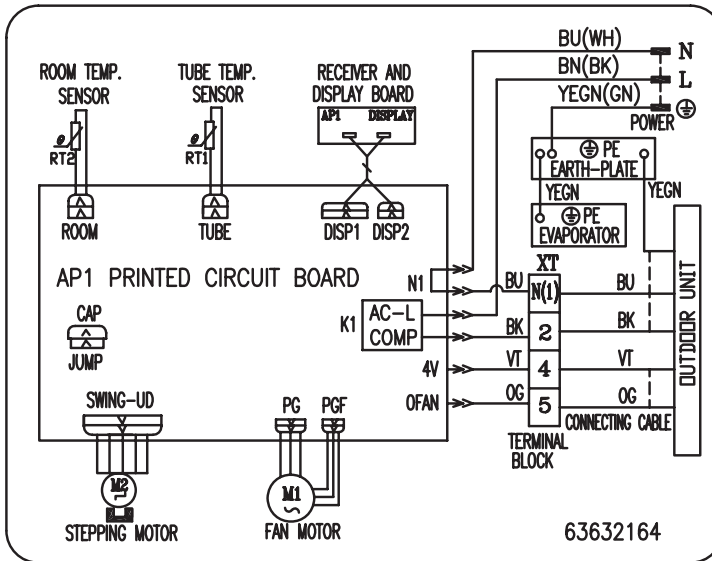
Модели GWH07MA-K3NNC9A/O – наружный блок



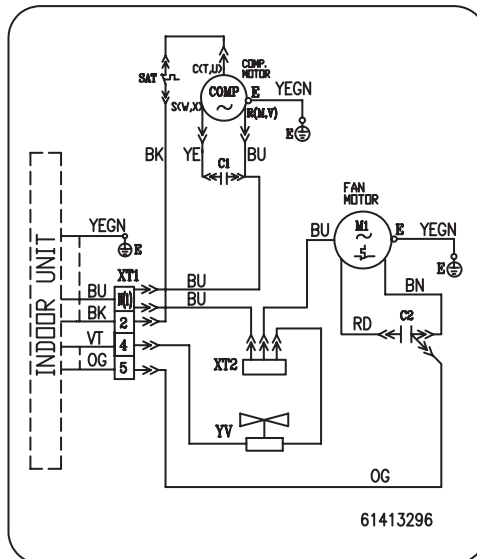
Модели GWH07RA-K3NNA6A/I – внутренний блок

РУКОВОДСТВО ПОЛЬЗОВАТЕЛЯ

ПРИЛОЖЕНИЕ



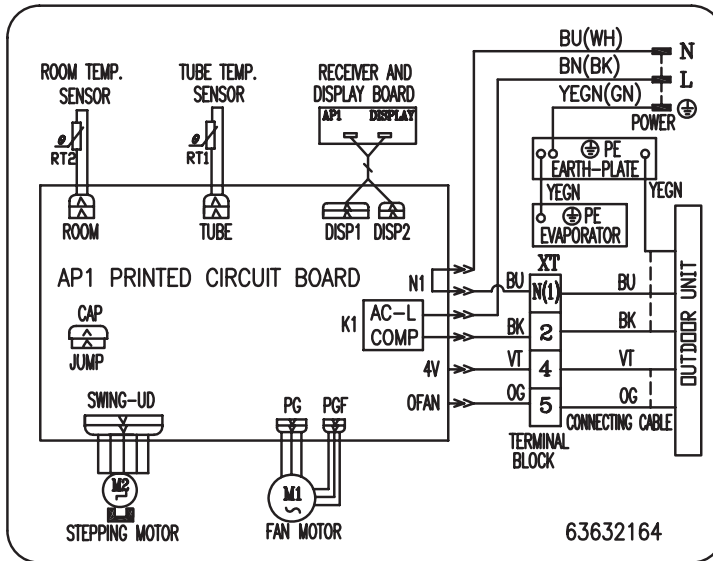
Модели GWH09RA-K3NNA6C/I – внутренний блок



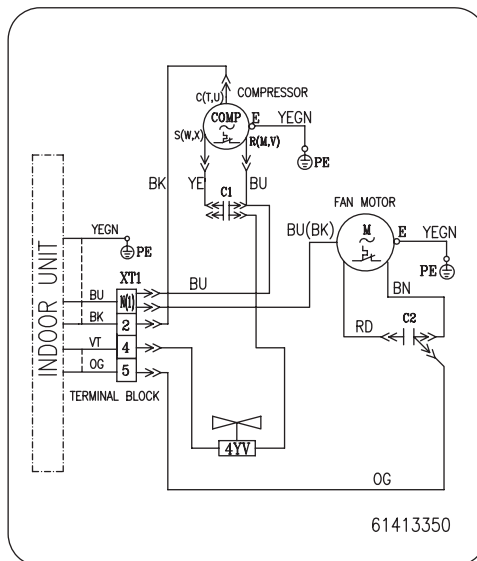
Модели GWH09RA-K3NNA6C/O – наружный блок

РУКОВОДСТВО ПОЛЬЗОВАТЕЛЯ

ПРИЛОЖЕНИЕ



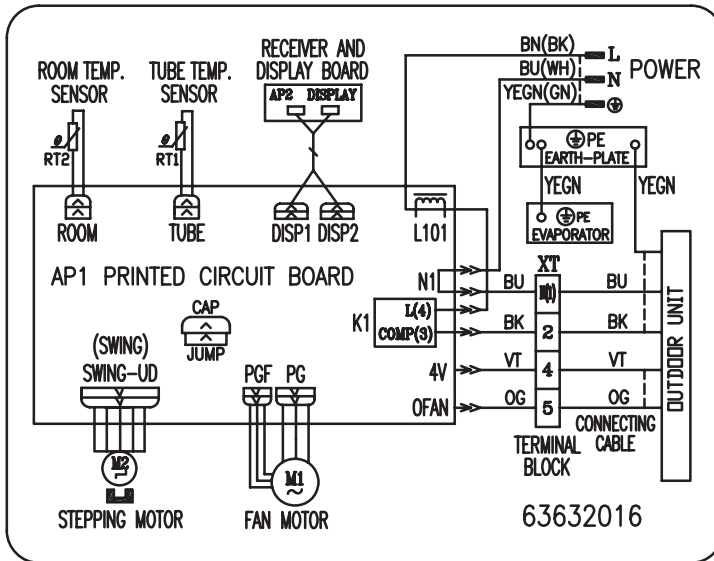
Модели GWH12RB-K3NNA6C/I – внутренний блок



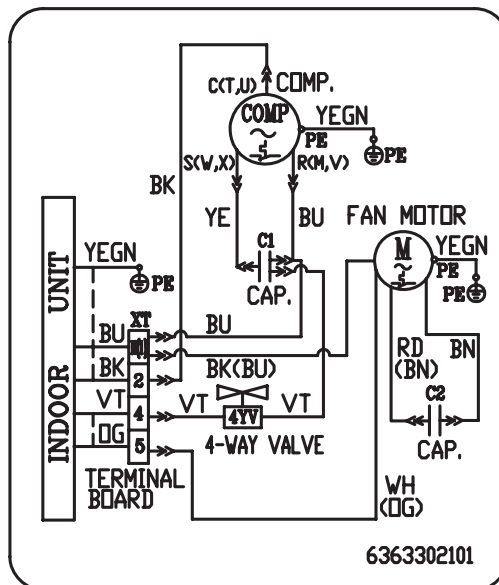
Модели GWH12RB-K3NNA6C/O – наружный блок

РУКОВОДСТВО ПОЛЬЗОВАТЕЛЯ

ПРИЛОЖЕНИЕ

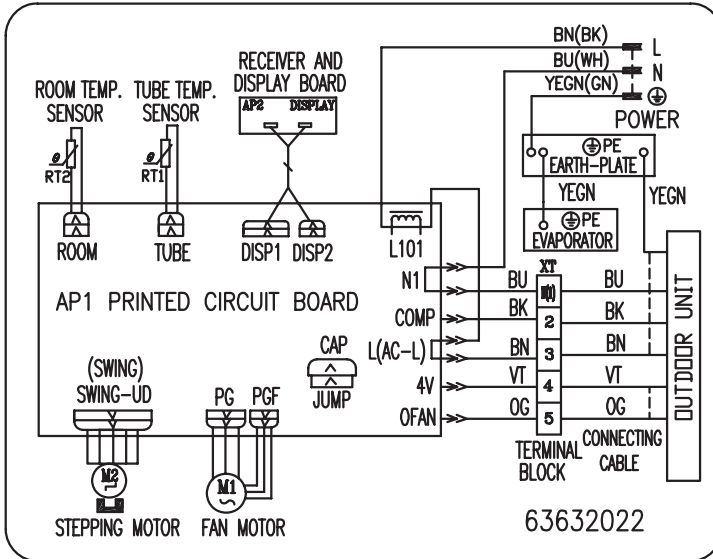


Модели GWH18RC-K3NNA6A/I – внутренний блок

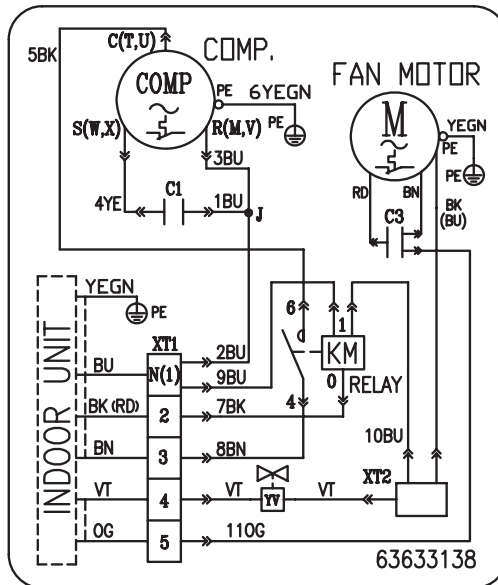


Модели GWH18RC-K3NNA6A/O – наружный блок

ПРИЛОЖЕНИЕ



Модели GWH24RD-K3NNA6C/I – внутренний блок



Модели GWH24RD-K3NNA6C/O – наружный блок

