

# gorenjeStiki



***KGV 200,300***

Уважаемый покупатель, благодаря за покупку нашего изделия.

## ПРОСИМ, ВНИМАТЕЛЬНО ПРОЧИТАТЬ ДАННОЕ РУКОВОДСТВО ПЕРЕД МОНТАЖОМ И ПЕРВЫМ ПРИМЕНЕНИЕМ КОТЛА ГОРЯЧЕЙ ВОДЫ.

Котёл горячей воды изготовлен в соответствии с действующими стандартами. Основные технические характеристики находятся на табличке, наклеенной на защитной крышке.

Подключение котла горячей воды может производиться только специалистом соответствующей квалификации. Вмешательство в работу изделия из-за ремонта, удаление накипи, проверку или замену антикоррозийного защитного анода может сделать только уполномоченная сервисная служба.

Котел горячей воды изготовлен таким образом, что можно использовать через теплообменник следующие источники отопления:

- котёл центрального отопления
- солнечную энергию
- тепловой насос

К котлу горячей воды можно подключить электронагреватель типа R на фланец  $\phi 180$ мм или электронагреватель типа SH на гильзу G 6/4.

## МОНТАЖ

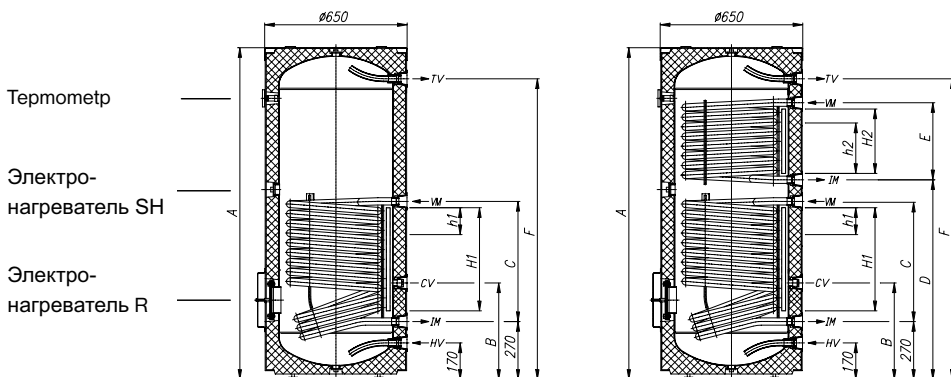
Котёл горячей воды поместите в сухое помещение, где не замерзает, по возможности недалеко от других источников нагревания (напр. в камере сгорания).

## ТЕХНИЧЕСКИЕ ХАРАКТЕРИСТИКИ КОТЛА ГОРЯЧЕЙ ВОДЫ

	КGV 200-1	КGV 300-1	КGV 300-2
A	295	295	295
B	360	540	540
C	430	475	475
D	1195	1595	1595
E			975
F			360
G	1025	1430	1430
HV	G 1	G 1	G 1
TV	G 1	G 1	G 1
CV	G 3/4	G 3/4	G 3/4
VM	G 1	G 1	G 1
IM	G 1	G 1	G 1

	КGV 200-1	КGV 300-1	КGV 300-2
H1	300	480	480
H2			300
h1	100	125	125
h2			235

H1, H2 - Каналы для датчиков  
h1, h2 - Положение датчиков



Тип	КGV 200-1	КGV 300-1	КGV 300-2
объём нагревателя	200	285	280
Номинальное давление (МПа)	0,6	0,6	0,6
Вес/наполненного водой (кг)	90 / 290	115 / 400	135 / 415
Противокоррозионная защита котла	эмалированный / Mg анод		
поверхность нагревания РТ-нижний (м <sup>2</sup> )	0,85	1,45	1,45
поверхность нагревания РТ-верхний (м <sup>2</sup> )	-	-	0,85
объём РТ-нижний (л)	5,7	6,5	6,5
объём РТ-верхний (л)	-	-	5,7
толщина изоляции (мм)	57	57	57

### ТО - Теплообменника

На задней стенке котла горячей воды находятся каналы для датчиков (Н1, Н2), где можно вставить датчики для регулировки системного соединения котла горячей воды и других источников отопления. Доступ до каналов находится под контактом защитной оболочки припл. на половине высоты котла горячей воды.

Датчик вставьте в канал и фиксируйте с помощью приложенной резиновой пробки. Рекомендуемое положение датчиков (h1, h2) в каналах обозначено на рисунке:

- В случае, если датчик установите выше рекомендуемого положения, то термостат быстрее активируется, периоды работы циркуляционного насоса становятся более короткими, разница между температурой воды в котле и нагреваемой средой будет больше после выключения термостата, вследствие того количество и температура горячей воды в котле будут уменьшаться,
- В случае, если датчик установите ниже рекомендуемого положения, то периоды работы циркуляционного насоса становятся более длинными, разница между температурой нагреваемой среды и достигнутой температурой воды в котле будет меньше, вследствие того температура и количество воды в котле будут увеличиваться.

## ПОДКЛЮЧЕНИЕ К ВОДОПРОВОДНОЙ СЕТИ

Подключение к водопроводной сети производите по обозначениям на трубах котла горячей воды:

- синяя-впуск холодной санитарной воды (внизу),
- красная- выпуск горячей санитарной воды (сверху).

Из-за безопасности работы необходимо встроить на впускную трубу предохранительный вентиль, который предупреждает повышение давления в котле на больше 0,1 МПа над номинальным. Выпускное сопло на предохранительном вентиле должно обязательно иметь выход на атмосферное давление. Для правильной работы предохранительного вентиля требуется выполнять регулярные контроли на каждые 14 дней. В ходе проверки требуется вращая ручку или отвинчивая гайку вентиля (зависимо от типа вентиля) открыть выпуск из предохранительного вентиля. Когда вентиль работает безошибочно, тогда через выпускное сопло вентиля притечет вода. При нагревании воды в котле горячей воды давление воды в котле повышается до предела, установленного в предохранительном вентиле. Возвращение воды в водопроводную сеть невозможно, поэтому появится капание воды из выпускного отверстия предохранительного вентиля. Для воды, которая капает, поместите под предохранительный вентиль каплеуловитель. Выпускная труба находящаяся перед выпуском предохранительного вентиля должна быть помещена в направлении прямо вниз и в среде, где не замерзает.

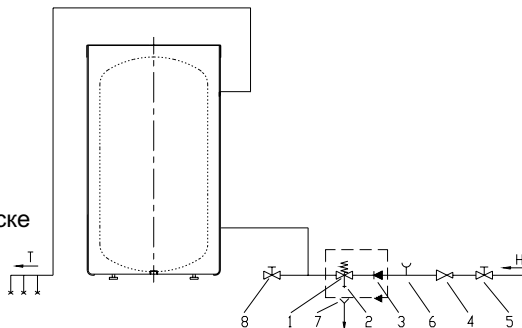
В случае, если невозможно вследствие несоответствующего монтажа воду, которая капает, провести из возвратного предохранительного клапана в отток, вы можете избежать капания воды с вмонтированием расширительного сосуда на впускной трубе водонагревателя. Емкость расширительного сосуда должна быть не менее 3% емкости котла горячей воды.

Легенда:

- 1 – Возвратный предохранительный клапан
- 2 – Испытательный вентиль
- 3 – Обратный клапан
- 4 – Редукционный клапан давления
- 5 – Запорный клапан
- 6 – Испытательная наставка
- 7 – Воронка с подключением к выпуске
- 8 – Выпускной вентиль

H – Холодная вода

T – Горячая вода



Котёл горячей воды можете подключить к водопроводной сети в доме без редукционного клапана тогда, когда давление в сети меньше 0,5 МПа.

В противном случае необходимо встроить редукционный клапан давления, который обеспечивает, чтобы давление на впуске в котёл горячей воды не превышать номинальное.

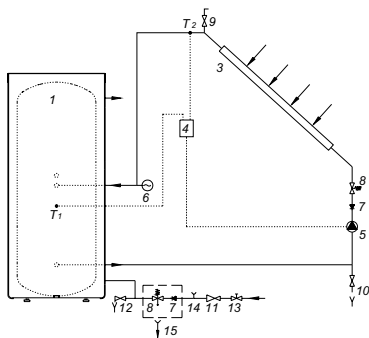
## ПОДКЛЮЧЕНИЕ К ДРУГИМ ИСТОЧНИКАМ НАГРЕВАНИЯ

Котлы горячей воды дают возможность подготовки санитарной воды посредством одного или нескольких теплообменников разными источниками энергии (напр. центральное отопление, солнечная энергия,...).

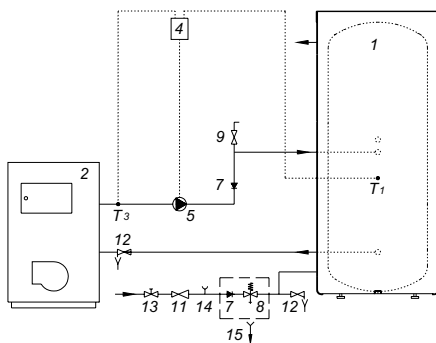
На боковой фланец котла возможно дополнительно вмонтировать тепловой насос.

Возможности соединения котла и разные источники нагрева показывают рисунки.

соединение KGV приёмниками солнечной энергии

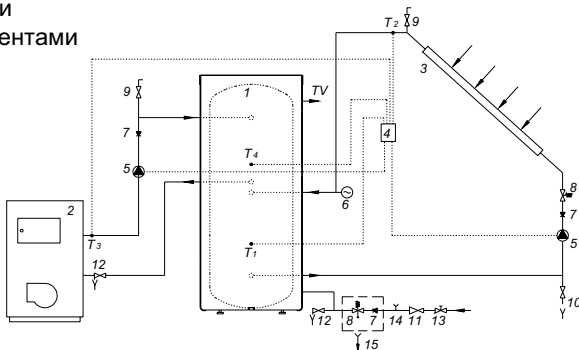


соединение KGV котлом центрального отопления



1. Котёл горячей воды
2. Котёл центрального отопления
3. Приемник солнечной энергии
4. Диффер. TR с чувствит. элементами (T1, T2, T3, T4)
5. Циркуляционный насос
6. Расширительный сосуд
7. Обратный клапан
8. Предохранительный клапан
9. Вентиль для деаэрации
10. Вентиль для наполнения и опорожнения системы
11. Редукционный клапан
12. Выпускной вентиль
13. Запорный вентиль
14. Испытательная наставка
15. Воронка с подключением к выпуске

соединение KGV приемниками солнечной энергии и котлом центрального отопления



## ПРИМЕНЕНИЕ И ТЕХОБСЛУЖИВАНИЕ

После подключения к водопроводной и к другим источникам нагревания котёл горячей воды готов к эксплуатации.

Обычно основным источником нагревания санитарной воды является центральное отопление или солнечная энергия, при чем регулировка нагревания горячей воды выполнена в системе отопления.

К котлу горячей воды можно подключить электронагреватель типа R на фланец ф180мм или электронагреватель типа SH на гильзу G 6/4, который служит для дополнительного подогрева воды:

- в случае, когда требуется температура воды больше температуры, которую можно достигать остальными источниками отопления,
- в случае, когда вследствие сезонных или других условий не имеются основные источники отопления.

Для того, чтобы вода в котле не замерзнуть, требуется воду вылить. После того открыть ручку горячей воды на одном из смесительных кранов, подключенных к котле горячей воды. Воду выпустить из котла через выскной вентиль на впускной трубе.

Котёл горячей воды чистите раствором стирального порошка. Не применяйте разбавители и грубые чистящие средства.

Регулярными сервисными проверками обеспечите безошибочную работу и долгий срок службы котла горячей воды. Первая проверка производится уполномоченной сервисной службой два года после подключения. Проверится сработанность антикоррозийного защитного анода и по необходимости очистится накипь, которая внутри нагревателя относительно качества, количества и температуры использованной воды. Сервисная служба после проверки котла горячей воды рекомендует относительно установленного состояния дату следующего контроля.

Сработанность антикоррозийного защитного анода проверяется оптически. Замену анода должны сделать в случае, если при проверке установлено, что диаметр анода уменьшен или сработан до стального ядра.

Гарантия для котла действительна толко в случае, если будете защитный анод проверять регулярно.

**Просим вас не исправлять возможные повреждения сами, но о них известите сервисную службу.**

---

---

**gorenje**  
Gorenje Tiki, d.o.o.

*Gorenje Tiki, d.o.o.*

*SI-1521 Ljubljana*

*Magistrova 1*

*Slovenija*

*Telefon: +386 1 5005 600*

*Fax: +386 1 5005 702*

*<http://www.gorenjetiki.si>*

06/2005

382 012 694