

GoldStar

Руководство по установке и эксплуатации

МУЛЬТИЗОНАЛЬНЫЕ СИСТЕМЫ КОНДИЦИОНИРОВАНИЯ ИНВЕРТОРНОГО ТИПА СЕРИИ GSM5

Внутренние блоки кассетного типа компактные:

GSM-22/KXPC1V

GSM-28/KXPC1V

GSM-36/KXPC1V

GSM-45/KXPC1V

GSM-50/KXPC1V

GSM-56/KXPC1V



УВАЖАЕМЫЙ ПОКУПАТЕЛЬ!

Благодарим Вас за приобретение кондиционера GoldStar.

Перед началом эксплуатации, пожалуйста, внимательно изучите настоящее Руководство. Оно содержит важные указания по безопасности, правила эксплуатации кондиционера и ухода за ним.

Сохраняйте Руководство в течение всего срока службы прибора.

СОДЕРЖАНИЕ:

МЕРЫ ПРЕДОСТОРОЖНОСТИ И БЕЗОПАСНОСТИ	3
ОПИСАНИЕ МОДЕЛИ	7
Устройство внутреннего блока.....	7
Технические характеристики.....	7
Функциональность.....	8
ПОДГОТОВКА К УСТАНОВКЕ	9
Стандартные комплектующие.....	9
Выбор места установки.....	9
Выбор провода связи.....	10
Прокладка электрических проводов.....	11
УСТАНОВКА	12
Монтаж внутреннего блока.....	12
Подсоединение фреоновых трубок.....	13
Монтаж дренажной трубки.....	14
Проверка дренажной системы.....	16
Монтаж декоративной панели.....	17
Монтаж проводного пульта управления.....	18
ЭЛЕКТРИЧЕСКИЕ СОЕДИНЕНИЯ	20
Меры предосторожности.....	20
Присоединение провода связи к коммутационной панели.....	20
Присоединение кабеля питания.....	21
Присоединение провода связи к блокам системы.....	21
Присоединение провода связи к проводному пульту управления.....	22
Общая схема коммутации.....	23
ЧИСТКА И ОБСЛУЖИВАНИЕ	24
КОДЫ ОШИБОК	25
УСТРАНЕНИЕ НЕИСПРАВНОСТЕЙ	26
БЕЗОПАСНАЯ УТИЛИЗАЦИЯ	27

ПРИМЕЧАНИЕ:

Все рисунки в настоящем руководстве приведены для наглядности, реальное изделие может незначительно отличаться от изображения.





Срок службы изделия: 7 лет
Гарантийный срок: 4 года

РУКОВОДСТВО ПО ЭКСПЛУАТАЦИИ

МЕРЫ ПРЕДОСТОРОЖНОСТИ И БЕЗОПАСНОСТИ

ПРИМЕЧАНИЕ:

Значок  означает, что описанное действие категорически запрещается, т.к. оно может привести к травмам или даже смерти, а также полному выходу кондиционера из строя.

Значок  означает, что указанной рекомендации следует придерживаться во избежание возможных травм и/или материального ущерба.



Перед установкой, наладкой, обслуживанием и эксплуатацией системы следует внимательно ознакомиться с настоящим руководством и в дальнейшем строго выполнять приведенные здесь требования, в противном случае возможны утечка фреона, поражение электрическим током, возгорание и выход системы из строя. В дальнейшем руководство должно оставаться у операторов системы и обслуживающего персонала.



Монтаж кондиционера могут осуществлять исключительно квалифицированные специалисты авторизованного сервисного центра производителя. Запрещается пытаться устанавливать кондиционер своими силами, т.к. это может привести к утечкам воды, поражению электрическим током или пожару.



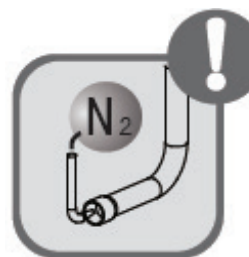
Перед установкой убедитесь, что параметры питающей электросети соответствуют требованиям настоящего руководства. Подключение

блоков кондиционера к электросети должно быть произведено в соответствии со схемой подключения и отвечать требованиям нормативной документации по электробезопасности.




Блоки системы должны быть надежно заземлены. Запрещается подключать провод заземления к газовой или водопроводной трубе, либо телефонной линии.

Во время работы системы суммарная производительность внутренних блоков должна соответствовать суммарной производительности внешних блоков, в противном случае охлаждение или нагрев воздуха будут производиться недостаточно эффективно.



Подача азота должна осуществляться в соответствии с техническими требованиями.

 Для монтажа блоков системы следует использовать специальные комплектующие. Не следует использовать кабель питания слишком большого диаметра. В случае повреждения кабеля питания или провода связи, их замену должны осуществлять технические специалисты.



Для кондиционеров с проводным пультом управления запрещается подключать питание, пока не будет установлен проводной пульт управления, в противном случае проводной пульт управления работать не будет.



После подключения кабеля питания установите на место крышку электромонтажного короба во избежание опасности.



Запрещается вставлять пальцы или какие-нибудь предметы в воздухозаборные или воздуховыпускные отверстия блоков.



Фреон R410A при контакте с огнем может производить ядовитый газ, поэтому в случае обнаружения утечки фреона во время установки кондиционера, немедленно откройте окна, чтобы проветрить помещение.



Запрещается начинать работу кондиционера, подключая вилку питания к розетке, или останавливать его работу, вынимая вилку из розетки.



Не допускайте закорачивания или блокировки реле давления, в противном случае кондиционер может выйти из строя.



Внутренний блок не имеет защиты от попадания влаги и поэтому должен устанавливаться исключительно в сухом месте в помещении. Не допускайте попадания воды или другой жидкости во внутренний блок.



По окончании установки убедитесь в плотности соединения трубок во избежание утечки воды, фреона и/или поражения электрическим током.



Растворители, бензин и другие агрессивные вещества могут повредить поверхность блоков. Для чистки корпуса кондиционера используйте сухую либо слегка влажную ткань с применением мягких моющих средств.

РУКОВОДСТВО ПО ЭКСПЛУАТАЦИИ



При возникновении неисправностей в работе кондиционера, в т.ч. появлении неприятного запаха или необычного шума, немедленно выключите его и отключите питание, а затем обратитесь в сервисный центр производителя. Если питание не будет отключено и кондиционер продолжит работу, возможно поражение электрическим током, возгорание и полный выход кондиционера из строя.



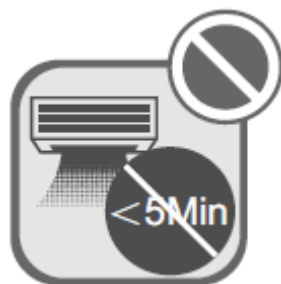
Качество и работоспособность каждого изделия проверяется производителем перед выходом с завода. Во избежание повреждения устройства во время демонтажа не следует демонтировать устройство самостоятельно. При необходимости снятия и проверки кондиционера вызывайте технических специалистов авторизованного сервисного центра.



Запрещается пытаться самостоятельно проводить ремонт кондиционера. Неквалифицированный ремонт может привести к поражению электрическим током, пожару, утечке воды и/или фреона. Кроме того, попытки самостоятельно чинить неисправный кондиционер лишают права на гарантийное обслуживание. При возникновении неисправностей в работе системы следует обратиться в авторизованный сервисный центр производителя. Для получения консультации по телефону необходимо назвать номер модели, мощность, серийный номер и дату производства, указанные на маркировке изделия, а также подробно описать возникшую неисправность.



Если в том же помещении, где установлен кондиционер, используется газовый или бензиновый обогреватель, необходимо открыть дверь или окно для обеспечения нормальной циркуляции воздуха, в противном случае в помещении может возникнуть нехватка кислорода.



После запуска внутреннего блока ему необходимо поработать не менее 5 минут. Запрещается выключать его раньше этого времени, т.к. в противном случае из-за возврата масла компрессор будет поврежден.



Запрещается управлять кондиционером влажными руками.



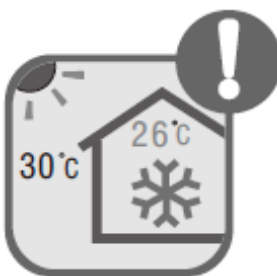
Запрещается разбрызгивать воду на внутренний блок, т.к. это может привести к поражению электрическим током и возникновению неисправностей в работе кондиционера.



За 8 часов до начала эксплуатации кондиционера необходимо включить электропитание. При необходимости остановить работу устройства на непродолжительный период (например, одну ночь) не следует отключать электропитание в целях защиты компрессора.



Во избежание поражения электрическим током перед чисткой следует обязательно отключать систему от электросети.



В режиме охлаждения не следует устанавливать слишком низкую температуру. Рекомендуется соблюдать разницу между уличной температурой и температурой в помещении в пределах 5°C.

Система кондиционирования может использоваться детьми старше 7 лет, а также лицами с ограниченными физическими, сенсорными и умственными способностями или с недостатком опыта и знаний при условии, что им даны необходимые разъяснения по эксплуатации кондиционера безопасным способом, они осознают потенциальные опасности, связанные с работой устройства, и за ними осуществляется необходимый надзор.

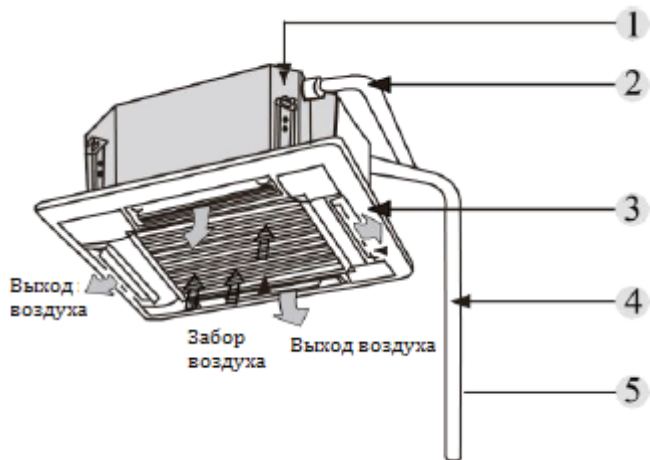


Детям запрещается играть с кондиционером. Чистку и обслуживание кондиционера должны проводить взрослые.

РУКОВОДСТВО ПО ЭКСПЛУАТАЦИИ

ОПИСАНИЕ МОДЕЛИ

Устройство внутреннего блока



1. Монтажный кронштейн
 2. Дренажная трубка
 3. Жалюзи
 4. Патрубок
- Воздухозаборная решетка (с фильтром)

ТЕХНИЧЕСКИЕ ХАРАКТЕРИСТИКИ

Модель			GSM-22/KXPC1V	GSM-28/KXPC1V	GSM-36/KXPC1V
Производительность	Охлаждение	кВт	2.2	2.8	3.6
	Обогрев	кВт	2.5	3.2	4
Электропитание		В/Ф/Гц	220-240/1/50		
Потребляемая мощность		Вт	35	35	35
Расход воздуха (HIMIL)		м³/h	600/500/400	600/500/400	600/500/400
Номинальный ток	Охлаждение	A	0.4	0.4	0.4
	Обогрев	A	0.4	0.4	0.4
	Нагревание конденсата	A	/	/	/
Макс уровень звук. давления		дБ(A)	46/39/35	46/39/35	46/39/35
Диаметр соединит. трубы	Жидкость	мм	ø6.35	ø6.35	ø6.35
	Газ	мм	ø9.52	ø9.52	ø12.7
Дренажный патрубок	Внешний диаметр	мм	25	25	25
	Толщина	мм	2.5	2.5	2.5
Внутр. блок	Размеры (ш*г*в)	Габаритные	мм	596x596x240	596x596x240
		В упаковке	мм	773x733x300	773x733x300
	Вес нетто/вес брутто	кг	20.5/25.5	20.5/25.5	20.5/25.5
Панель	Размеры (ш*г*в)	Габаритные	мм	650x650x50	650x650x50
		В упаковке	мм	763x763x105	763x763x105
	Вес нетто/вес брутто	кг	3.5/5.0	3.5/5.0	3.5/5.0

Модель			GSM-45/KXPC1V	GSM-50/KXPC1V	GSM-56/KXPC1V
Производительность	Охлаждение	кВт	4.5	5	5.6
	Обогрев	кВт	5	5.6	6.3
Электропитание		В/Ф/Гц	220-240/1/50		
Потребляемая мощность		Вт	45	45	45
Расход воздуха (HIMIL)		м³/h	700/600/480	700/600/480	700/600/480
Номинальный ток	Охлаждение	A	0.5	0.5	0.5
	Обогрев	A	0.5	0.5	0.5
	Нагревание конденсата	A	/	/	/
Макс уровень звук. давления		дБ(A)	47/43/38	47/43/38	47/43/38
Диаметр соединит. трубы	Жидкость	мм	ø6.35	ø6.35	ø9.52
	Газ	мм	ø12.7	ø12.7	ø15.9
Дренажный патрубок	Внешний диаметр	мм	25	25	25
	Толщина	мм	2.5	2.5	2.5
Внутр. блок	Размеры (ш*г*в)	Габаритные	мм	596x596x240	596x596x240
		В упаковке	мм	733x733x300	733x733x300
	Вес нетто/вес брутто	кг	20.5/25.5	20.5/25.5	20.5/25.5
Панель	Размеры (ш*г*в)	Габаритные	мм	650x650x50	650x650x50
		В упаковке	мм	763x763x105	763x763x105
	Вес нетто/вес брутто	кг	3.5/5.0	3.5/5.0	3.5/5.0

РУКОВОДСТВО ПО ЭКСПЛУАТАЦИИ

Технические характеристики приведены для следующих рабочих условий:

	Условия внутри помещения		Условия снаружи помещения	
	Температура по сухому термометру	Температура по влажному термометру	Температура по сухому термометру	Температура по влажному термометру
Режим охлаждения	27°C	19°C	35°C	24°C
Режим обогрева	20°C	15°C	7°C	6°C

Рабочая температура внутреннего блока от 16°C до 32°C.

ФУНКЦИОНАЛЬНОСТЬ


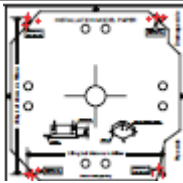









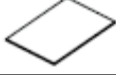

Функции	Проводной пульт управления XK46 (стандарт)	Проводной пульт управления XK49 (опция)	Беспроводной пульт управления YAD1F (опция)	Беспроводной пульт управления YV1L1 (опция)
Выбор режима работы: охлаждение, обогрев, вентиляция, осушение	+	+	+	+
Регулировка скорости работы вентилятора	+	+	+	+
Регулировка температуры	+	+	+	+
Самоочистка (X-fan)	+	—	+	+
Бесшумный режим	+	—	—	+
Ночной режим	+	—	+	+
Режим энергосбережения	+	—	—	+
Электронагреватель	—	—	—	—
Запоминание настроек	+	+	—	—
Активация по карте	—	+	—	—
Таймер	+	—	+	+
Осушение при низкой температуре	+	—	—	+
Напоминание о необходимости чистки фильтра	+	—	—	—
Функция I Feel	—	—	+	+
Включение/выключение подсветки	+	—	+	+
Регулировка положения жалюзи	+	+	+	+

Подробная информация о работе функций приводится в руководствах по эксплуатации пультов дистанционного управления.

РУКОВОДСТВО ПО ЭКСПЛУАТАЦИИ

ПОДГОТОВКА К УСТАНОВКЕ

СТАНДАРТНЫЕ КОМПЛЕКТУЮЩИЕ

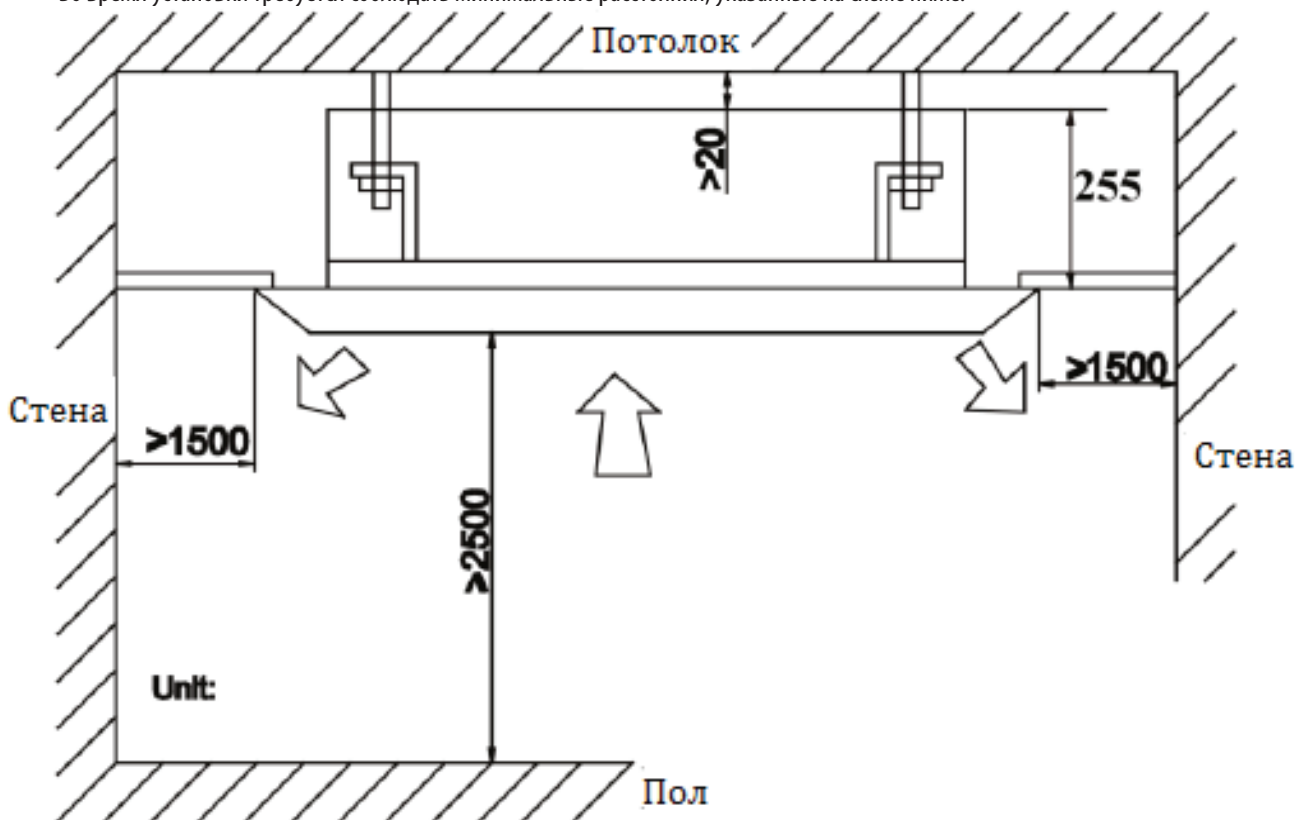
№ п/п	Наименование	Изображение	Кол-во	Назначение
1	Пульт дистанционного управления, батарейки		1+2	Управление работой внутреннего блока
2	Трафарет		1	Определение места для сверления отверстий на потолке
3	Винт-саморез с шайбой		4	Фиксация трафарета
4	Монтажная пластина		4	Фиксация положения внутреннего блока во время монтажа
5	Дренажный шланг		1	Соединение с твердой дренажной трубкой из ПВХ
6	Фланцевая гайка		1	Подсоединение фреоновой трубки
7	Гайка с шайбой M10x8		4	Крепление блока на потолке вместе с подвесным болтом
8	Гайка M10 (M10x8,4)		4	Крепление блока на потолке вместе с подвесным болтом
9	Пружинная шайба M10 (M10x2,6)		4	Крепление блока на потолке вместе с подвесным болтом
10	Термоизоляция		1	Изоляция газовой трубки
11	Термоизоляция		1	Изоляция жидкостной трубки
12	Уплотнитель		1	Изоляция дренажной трубки
13	Хомут		4	Фиксация губки

ВЫБОР МЕСТА УСТАНОВКИ

При выборе места установки следует учитывать следующие требования:

- Запрещается устанавливать кондиционер в прачечной или другом помещении с повышенной влажностью.
- Потолок, на который монтируется внутренний блок, должен быть достаточно крепким, чтобы выдерживать вес устройства.
- Внутренний блок должен быть установлен таким образом, чтобы был обеспечен свободный отвод воды по дренажной трубке.
- Ничто не должно препятствовать прохождению воздуха сквозь воздухозаборные или воздуховыпускные отверстия.
- Запрещается устанавливать внутренний блок вблизи от источников тепла, в помещениях, где хранятся воспламеняющиеся или взрывоопасные вещества, или бывает задымление.
- Перед подачей питания необходимо убедиться, что установка полностью выполнена.

- Во избежание интерференции между внутренним блоком, а также кабелем питания и телевизором или радиоприемником соблюдается дистанция не менее 1 м. При этом следует учитывать, что даже при таком расстоянии могут возникать помехи.
- Внутренний блок должен быть установлен таким образом, чтобы обслуживающий персонал имел к нему свободный доступ.
- Во время установки требуется соблюдать минимальные расстояния, указанные на схеме ниже.

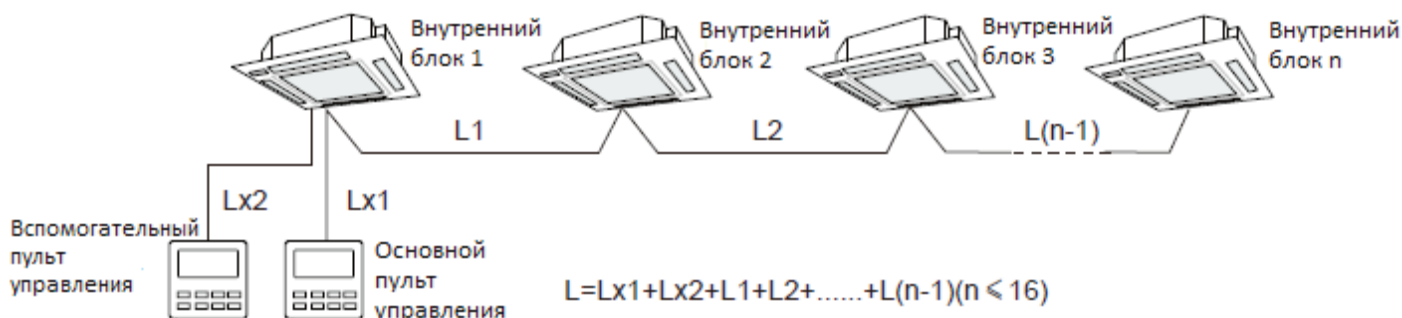


Размеры указаны в мм.

ВЫБОР ПРОВОДА СВЯЗИ

Если кондиционер будет эксплуатироваться в условиях сильной электромагнитной интерференции, в качестве провода связи необходимо использовать экранированную витую пару (STP).

1. Выбор провода связи между внутренним блоком и проводным пультом управления



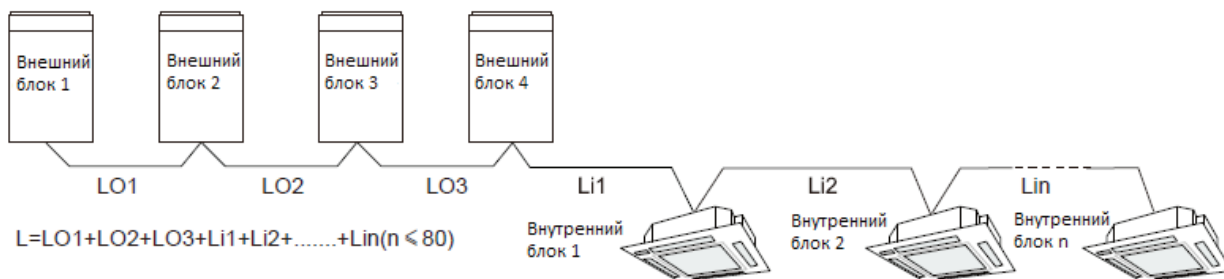
Для соединения внутреннего блока и проводного пульта управления следует использовать круглый шнур в нормальной или облегченной полвинилхлоридной оболочке (витую пару со скрученными между собой жилами) стандарта 60227 IEC 52 / 60227 IEC 53 (IEC 60227-5:2007) с площадью сечения $2 \times 0,75-1,25 \text{ мм}^2$.

Максимальная общая длина провода (L) составляет 250 м.

Если кондиционер будет эксплуатироваться в условиях сильной электромагнитной интерференции, необходимо использовать экранированную витую пару (STP).

РУКОВОДСТВО ПО ЭКСПЛУАТАЦИИ

2. Выбор провода связи между внутренними блоками или между внутренним и внешним блоками



Для соединения внутренних блоков или внутреннего и внешнего блоков следует использовать круглый шнур в нормальной или облегченной полвинилхлоридной оболочке (витую пару со скрученными между собой жилами) стандарта 60227 IEC 52 / 60227 IEC 53 (IEC 60227-5:2007) с площадью сечения $2 \times 0,75 \text{ мм}^2$.

Максимальная общая длина провода (L) составляет 1000 м. При использовании витой пары с площадью сечения $2 \times 1 \text{ мм}^2$, общую длину можно увеличить до 1500 м.

Если кондиционер будет эксплуатироваться в условиях сильной электромагнитной интерференции, необходимо использовать экранированную витую пару (STP).

Прокладка электрических проводов

Для выполнения электрических подсоединений требуется использовать:

- электрический кабель с характеристиками: 220-240 В / 1 фаза / 50 Гц;
- автоматический выключатель на 6А;
- провод заземления с минимальной площадью сечения $1,0 \text{ мм}^2$;
- силовой провод с минимальной площадью сечения $1,0 \text{ мм}^2$.

Единицы измерения?

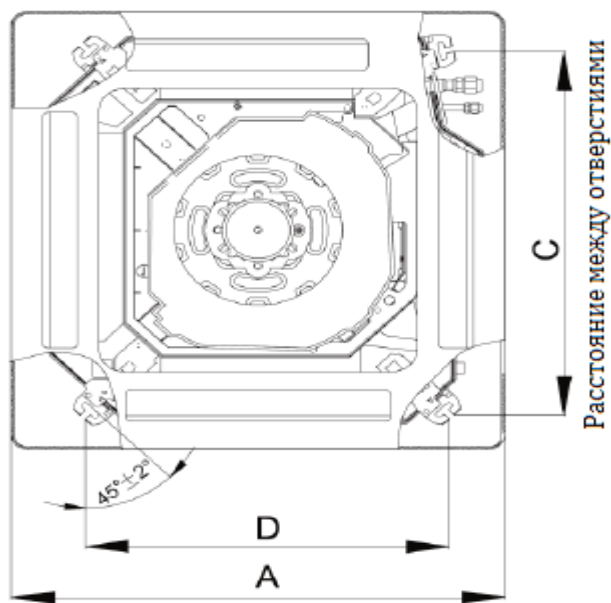
В стационарную электропроводку требуется установить полюсный выключатель, при этом расстояние между контактами должно составлять не менее 3 мм.

ПРИМЕЧАНИЕ:

Указанные выше характеристики силового провода и автоматического выключателя рассчитаны на максимальную мощность (максимальный ток) внутреннего блока, а также на работу при температуре окружающей среды не выше 40°C . Если условия работы отличаются, может потребоваться пересмотреть данные характеристики на основании технического паспорта автоматического прерывателя.

УСТАНОВКА

МОНТАЖ ВНУТРЕННЕГО БЛОКА

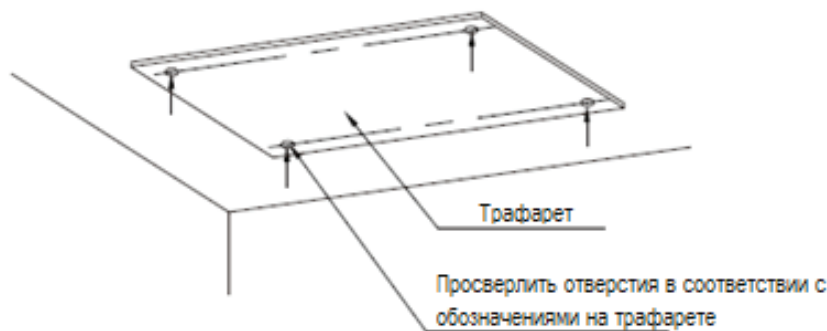


Декоративная панель



Наружная сторона подвесного потолка

Модель	A	B	C	D	E	F
GSM-22/KXPC1V GSM-28/KXPC1V GSM-36/KXPC1V GSM-45/KXPC1V GSM-50/KXPC1V GSM-56/KXPC1V	670 мм	596 мм	592 мм	571 мм	145 мм	240 мм



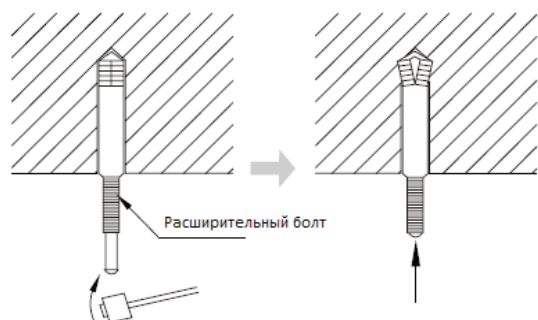
Просверлить отверстия в соответствии с обозначениями на трафарете



1. Приклейте трафарет на место установки внутреннего блока. Просверлите 4 отверстия в потолке в соответствии с обозначениями. Диаметр отверстий должен соответствовать диаметру подвесных болтов, глубина отверстий – 60-70 мм.

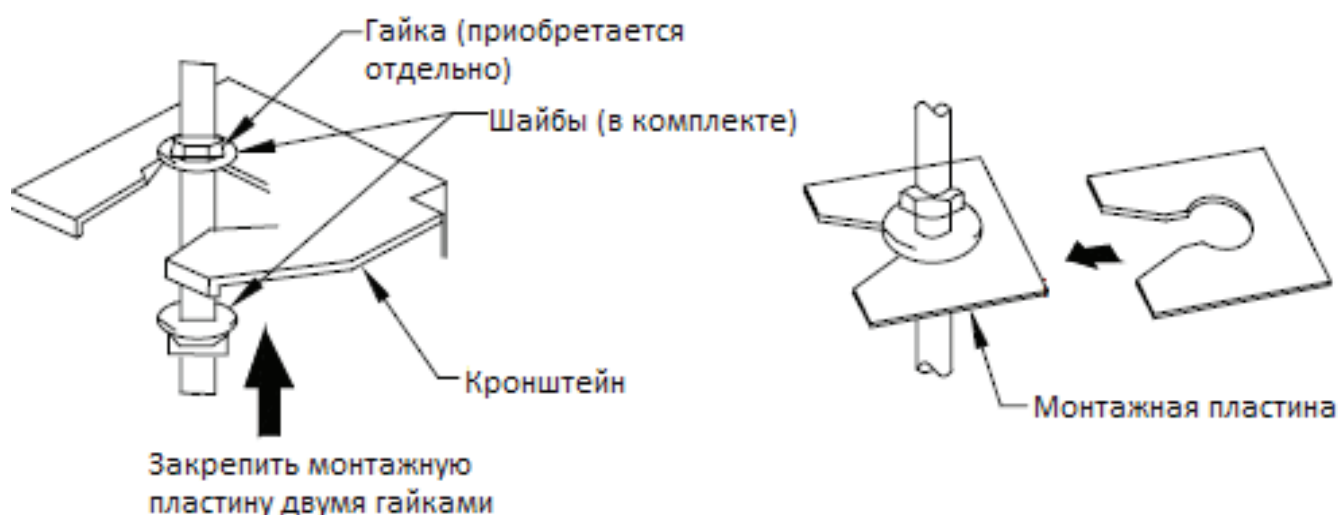
ПРИМЕЧАНИЕ:

Длина болтов зависит от высоты установки внутреннего блока, подвесные болты для монтажа внутреннего блока в комплекте не поставляются.

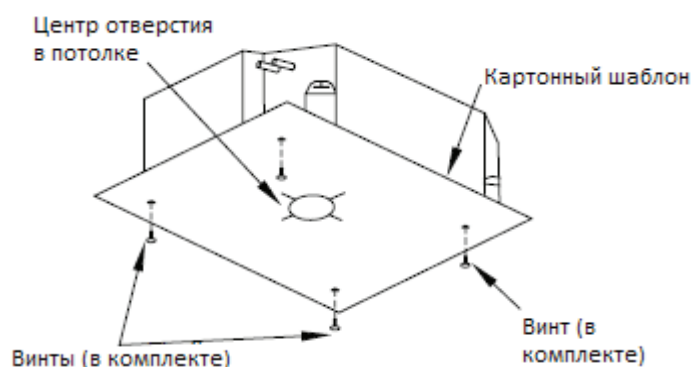


2. Вставьте анкерные (расширительные) болты M4 в отверстия и закрепите их в потолке, ударив по ним молотком.

РУКОВОДСТВО ПО ЭКСПЛУАТАЦИИ

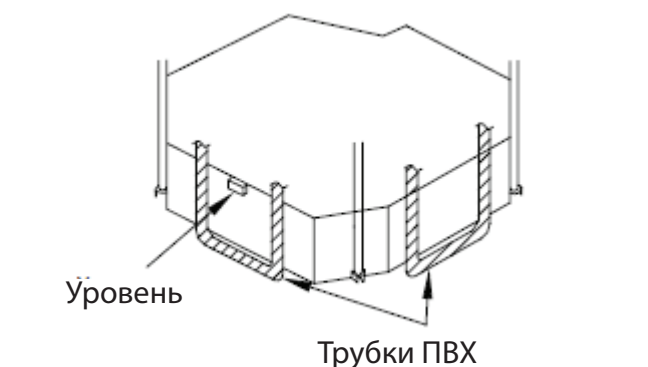


3. Зафиксируйте шпильки на анкерных болтах. Затем закрепите на шпильках кронштейны, надежно зафиксировав их гайками и шайбами с обеих сторон. Монтажные пластины служат для фиксации положения кронштейнов.



4. Используйте трафарет для определения размеров центрального отверстия в потолке. На трафарете имеется обозначение центра отверстия. Закрепите трафарет на внутреннем блоке четырьмя винтами, а также зафиксируйте винтами углы у патрубка дренажной трубки.

5. Установите внутренний блок временно и выровняйте его положение.



6. При помощи уровня убедитесь, что внутренний блок установлен в горизонтальном положении. Внутренний блок оснащен встроенным дренажным насосом и поплавковым реле.

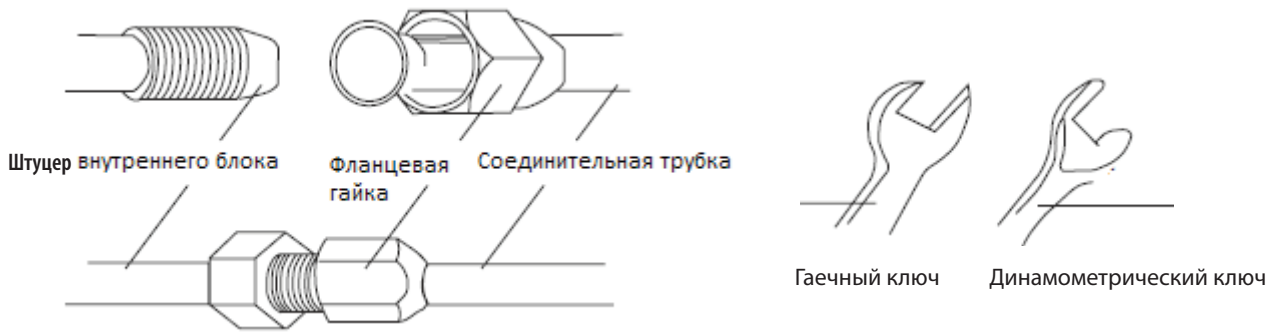
7. Удалите монтажные пластины и затяните гайки.

8. Удалите трафарет.

ПОДСОЕДИНЕНИЕ ФРЕОНОВОЙ ТРУБКИ

Параметры фреоновых трубок приводятся в таблице ниже.

Модель	Внешний диаметр, мм	
	Жидкостная трубка	Газовая трубка
GSM-22/KXPC1V	6,35	9,52
GSM-28/KXPC1V	6,35	9,52
GSM-36/KXPC1V	6,35	12,7
GSM-45/KXPC1V	6,35	12,7
GSM-50/KXPC1V	6,35	12,7
GSM-56/KXPC1V	9,52	15,9



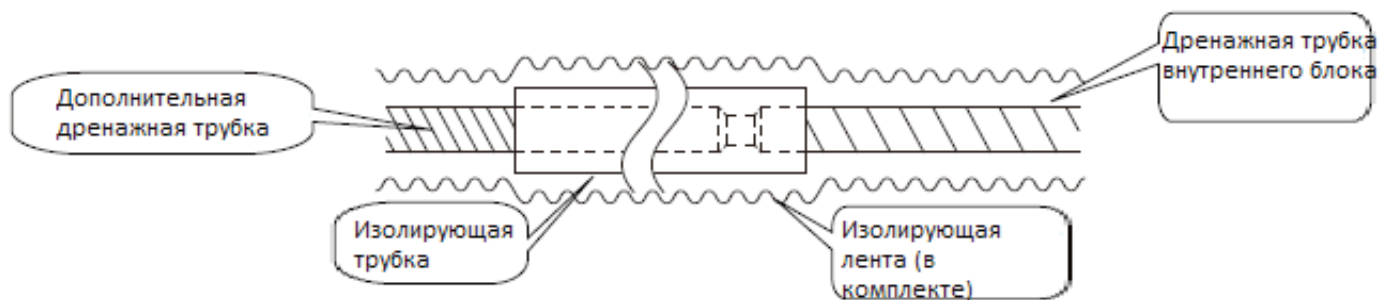
1. Соедините раструб внутреннего блока с соединительной трубкой. Выровняйте раструб и соединительную трубку. Закрутите фланцевую гайку вручную.
2. Затяните гайку гаечным и динамометрическим ключами. Для затягивания гайки используйте крутящий момент в соответствии с таблицей.

Диаметр трубки, мм	Крутящий момент затяжки (Н·м)
6,35	15-30
9,52	35-40
12,7	45-50
15,9	60-65

3. Для изгиба трубки используйте колена. Изгибы трубки должны быть плавными.
4. Оберните соединительную трубку и место ее соединения с патрубком губкой, затем плотно обмотайте изолирующей лентой.

МОНТАЖ ДРЕНАЖНОЙ ТРУБКИ

Монтаж дренажной трубки должен осуществляться в соответствии с приведенными ниже схемами. Дренажная трубка и все ее соединения должны быть надежно изолированы. В противном случае возможны утечки конденсата, что может привести к протечкам воды на мебель и другие предметы в помещении.



В качестве дренажной трубки можно использовать обычную трубку из ПВХ. Диаметр дренажной трубки должен быть больше или таким же, как диаметр дренажной трубки от внутреннего блока (трубка ПВХ, внешний диаметр 25 мм, толщина стенок не менее 1,5 мм).

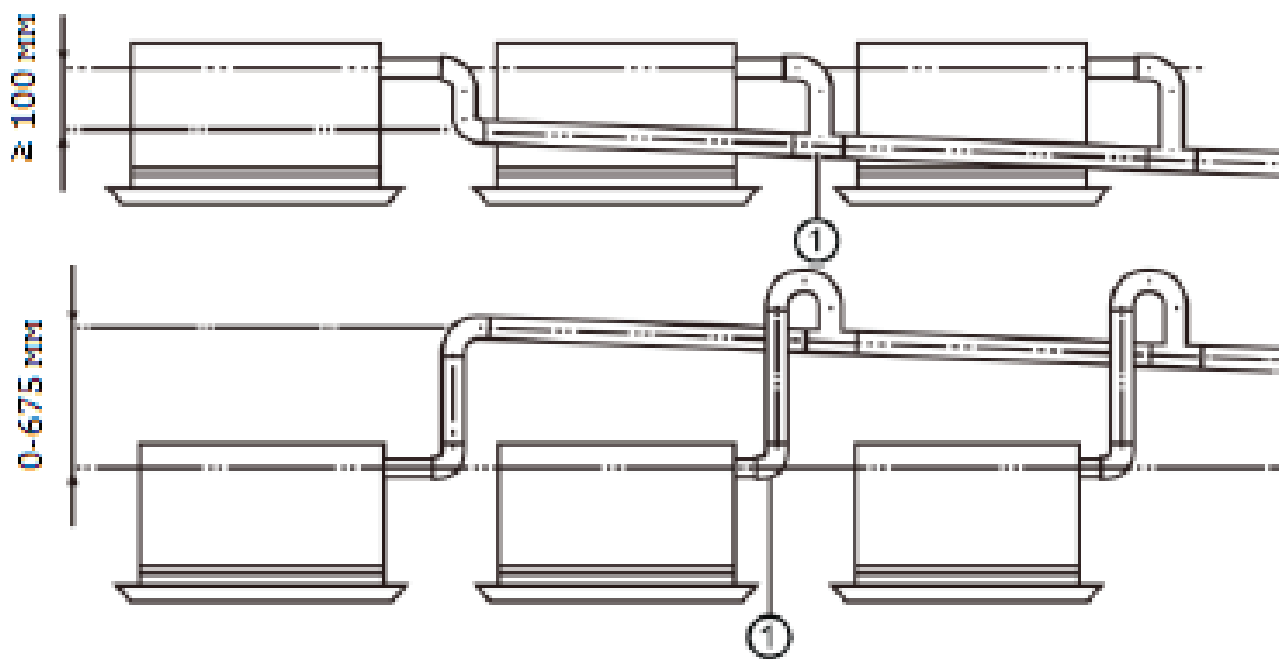
Чтобы присоединить дренажную трубку, вставьте ее конец в дренажное отверстие, а затем надежно закрепите хомутом или проволоочной обвязкой. Запрещается фиксировать соединение дренажной трубки и дренажного отверстия с помощью клея.

Дренажный трубопровод должен быть теплоизолирован на всем протяжении, чтобы предотвратить образование капель конденсата.

При использовании общего дренажного трубопровода для нескольких внутренних блоков необходимо использовать трубу с более толстыми стенками, а общий трубопровод должен располагаться примерно на 10 см ниже дренажных отверстий внутренних блоков.

Дренажная трубка должна быть короткой и располагаться под небольшим уклоном не менее 1-2% для обеспечения плавного оттока конденсата без образования пузырьков. При невозможности обеспечить такой уклон, следует использовать поднимающую трубку (на рисунке ниже обозначено цифрой 1).

РУКОВОДСТВО ПО ЭКСПЛУАТАЦИИ

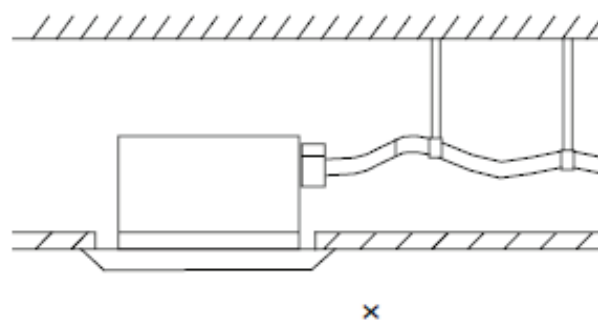
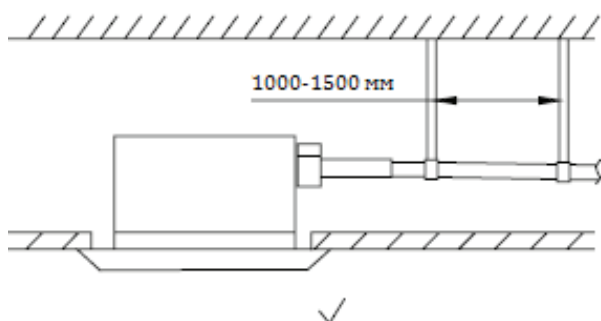


К общему трубопроводу дренажные трубки от отдельных блоков присоединяются Т-образными соединениями.

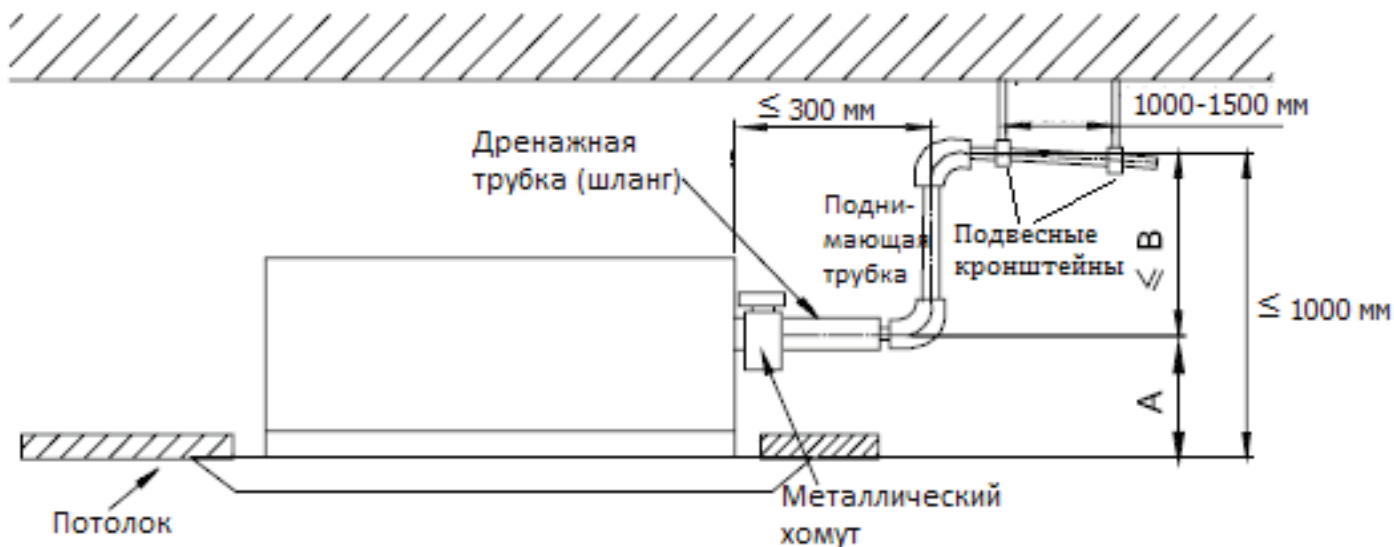
При невозможности присоединения горизонтальной дренажной трубки к вертикальной трубе на том же уровне выбирается один из трех способов:

Трехстороннее присоединение	Коленчатое присоединение	Присоединение горизонтальной трубки

Общий дренажный трубопровод должен располагаться под уклоном не менее 1-2%. Во избежание провисания его необходимо закреплять на подвесных кронштейнах, установленных на расстоянии 1000-1500 мм друг от друга.



При объединении нескольких дренажных трубок в общий трубопровод используйте трубу подходящего диаметра в зависимости от количества и мощности внутренних блоков.



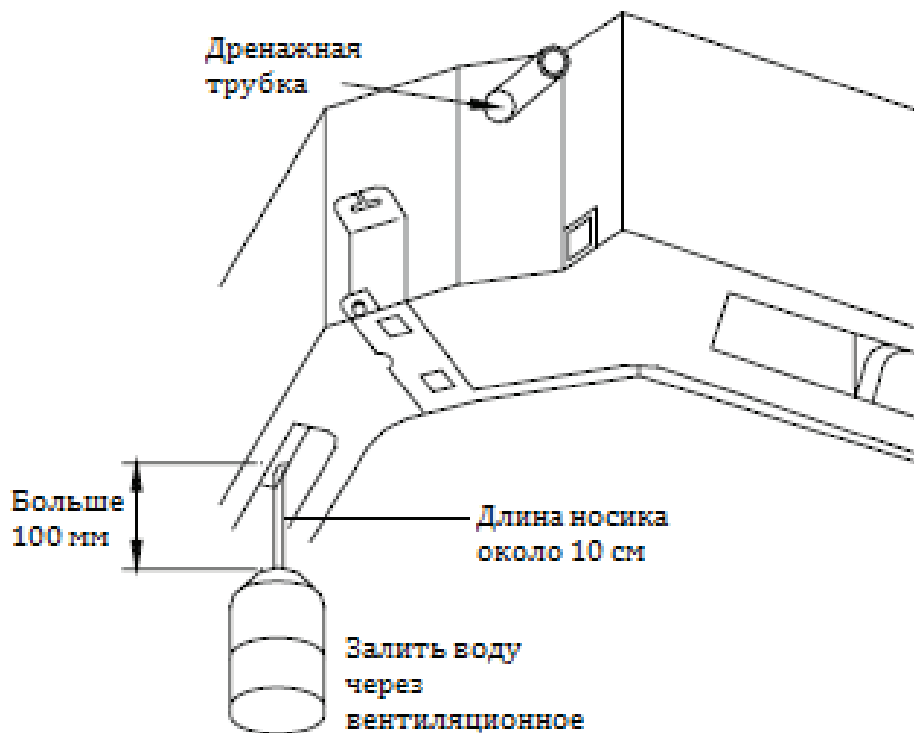
A = 170 мм; B = 830 мм

Высота поднимающей трубки не должна превышать 850 мм. Если поднимающая трубка располагается вертикально относительно внутреннего блока, то ее высота не должна превышать 800 мм, расстояние между ней и внутренним блоком должно быть менее 300 мм.

ПРОВЕРКА ДРЕНАЖНОЙ СИСТЕМЫ

После выполнения электрических присоединений выполните проверку дренажной системы.

Проверку дренажной системы рекомендуется проводить до установки декоративной панели.



1. Аккуратно с помощью лейки влейте около 1 литра чистой воды в поддон для воды через вентиляционное отверстие так, чтобы не брызги не попали на электрические компоненты (насос и др.).

2. Если пусконаладочные работы завершены, подайте питание на внутренний блок, включите его и переведите в режим охлаждения или осушения. Когда заработает насос, вы сможете следить за работой дренажной системы через прозрачное окошко у дренажного отверстия.

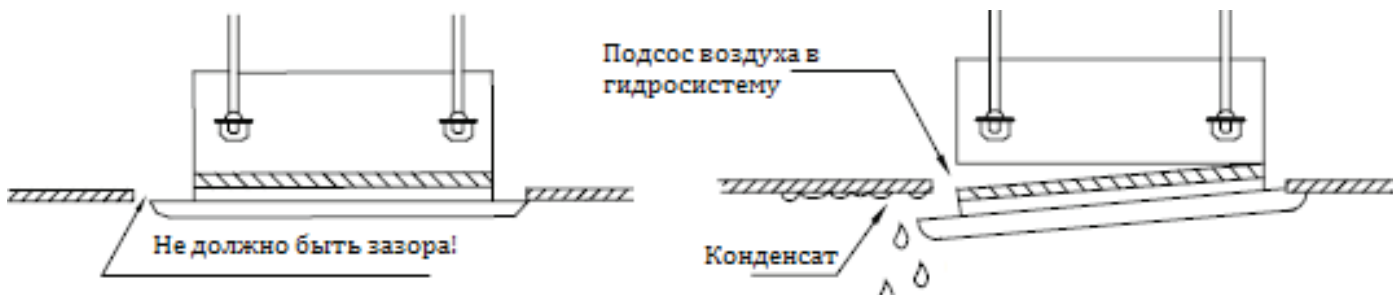
3. Если провод связи еще не присоединен, через 60 секунд после включения питания на дисплее отобразится код ошибки связи «C0». В таком случае насос начнет работу автоматически. Убедитесь, что насос нормально откачивает воду и она уходит через дренажное отверстие. Через 10 минут после запуска насос прекратит работу автоматически.

4. Во время проверки убедитесь, что в местах соединений дренажной трубки нет протечек.

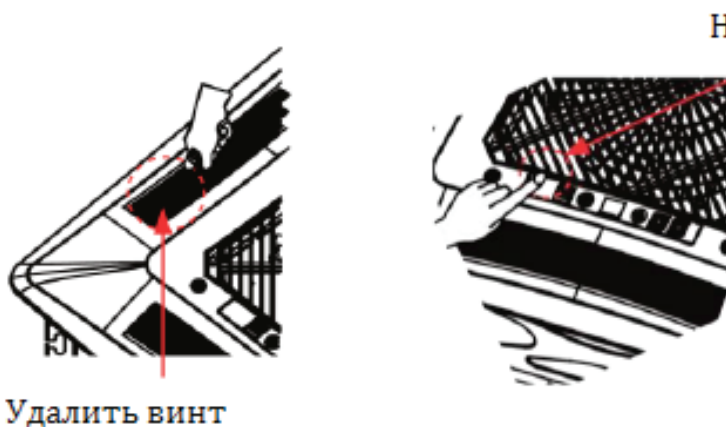
РУКОВОДСТВО ПО ЭКСПЛУАТАЦИИ

МОНТАЖ ДЕКОРАТИВНОЙ ПАНЕЛИ

Монтаж декоративной панели должен осуществляться в соответствии с приведенными ниже схемами. В противном случае возможны утечки конденсата, что может привести к протечкам воды на мебель и другие предметы в помещении.



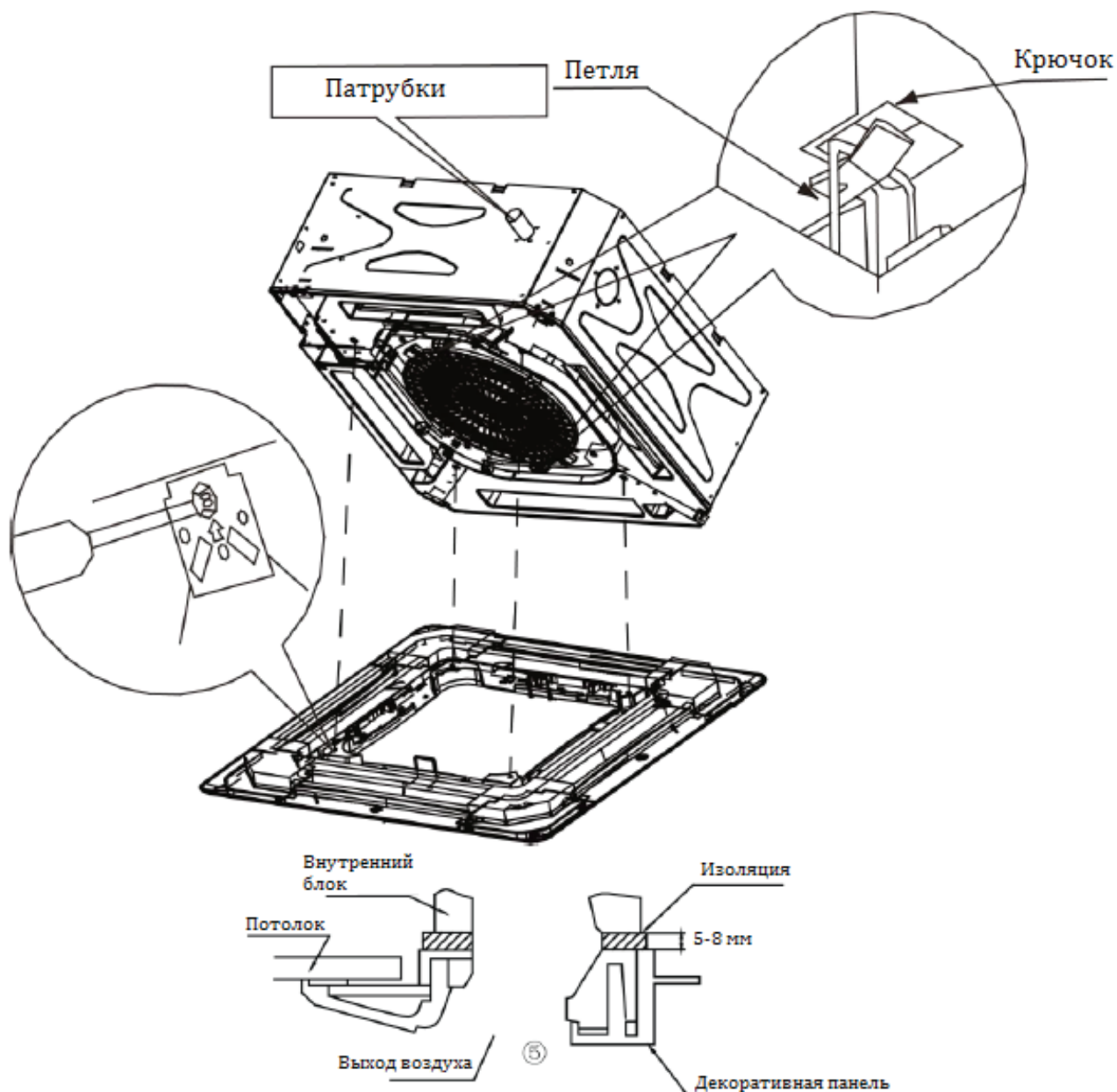
Между декоративной панелью и потолочной панелью не должно быть зазора. При обнаружении зазора отрегулируйте положение внутреннего блока в горизонтальной плоскости.



Перед началом установки декоративной панели соедините разъемы декоративной панели («мама») и внутреннего блока («папа»).



1. Снимите с панели угловые наклейки. Со стороны одного из углов декоративной панели, где на внутреннем блоке находятся патрубки, имеется соответствующее обозначение.



2. Приложите декоративную панель к внутреннему блоку указанным обозначением к патрубкам и закрепите панель на блоке, подвесив ее петлями на крючки блока.
3. Отсоедините воздухозаборную решетку от панели, подключите провод приемника сигнала пульта ДУ. Убедитесь, что провод не застревает между корпусом и панелью, в противном случае может возникнуть утечка воздуха и протечка конденсата.
4. Вкрутите четыре винта, по одному на каждом углу панели, чтобы закрепить панель.
5. Убедитесь, что декоративная панель надежно зафиксирована, и установите обратно воздухозаборную решетку.

МОНТАЖ ПРОВОДНОГО ПУЛЬТА УПРАВЛЕНИЯ

Проводной пульт управления не является обязательным аксессуаром. Если в комплект поставки входит проводной пульт управления, выполните его установку в соответствии с руководством по установке проводного пульта управления.

ПРИМЕЧАНИЕ:

До начала эксплуатации проводного пульта управления, автоматической настройки адресов и выполнения других настроек необходимо выполнить пусконаладочные работы, которые описаны в руководстве по эксплуатации внешнего блока.

ЭЛЕКТРИЧЕСКИЕ СОЕДИНЕНИЯ

МЕРЫ ПРЕДОСТОРОЖНОСТИ

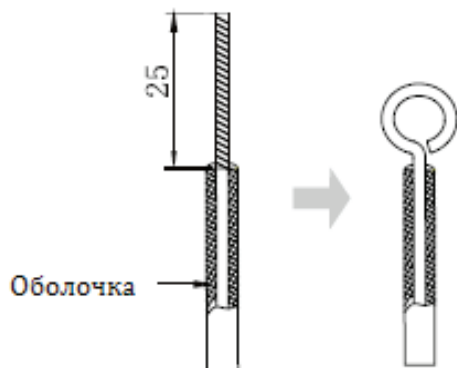
ВНИМАНИЕ:

Во время непосредственного доступа к электрическим выводам все питающие схемы должны быть обесточены.

При выполнении электрических подсоединений соблюдайте приведенные ниже меры безопасности.

- Присоединения должны выполняться в соответствии с местными нормативами по электробезопасности.
- Внутренний блок должен быть надежно заземлен, в противном случае возможно поражение электрическим током.
- Перед выполнением электрических присоединений следует внимательно изучить схему присоединений. Неправильно выполненные присоединения могут привести к неисправностям в работе системы или даже выходу устройства из строя.
- Необходимо правильно подбирать провода питания с учетом нагрузки, сечение провода должно быть не меньше 2,5 мм².
- Внутренний блок должен быть подключен к независимой цепи питания и отдельной розетке.
- В стационарную электропроводку требуется установить полюсный выключатель, при этом расстояние между контактами должно составлять не менее 3 мм.
- Для ответвленной цепи питания следует установить автоматический выключатель.
- При выполнении присоединений многожильных проводов следует использовать наконечники. Непосредственное присоединение многожильного провода к клемме создает опасность возгорания.
- Кабель питания необходимо прокладывать отдельно от проводов связи, газового трубопровода и на расстоянии от компрессора и двигателя вентилятора.
- Регулировку статического давления следует выполнять с помощью проводного пульта управления.
- Если внутренний блок устанавливается в месте с сильной электромагнитной интерференцией, рекомендуется использовать экранированную витую пару, при этом витую пару необходимо заземлить.

ПОДСОЕДИНЕНИЕ ПРОВОДА СВЯЗИ К КОММУТАЦИОННОЙ ПАНЕЛИ



А. Подсоединение одножильного провода

1. Зачистите конец провода примерно на 25 мм ножом или специальными клещами.
2. Выкрутите крепежный винт проводки.
3. Остроносими плоскогубцами сформируйте на конце провода петлю, по размеру соответствующую выкрученному винту.
4. Наденьте на винт получившуюся петлю и вкрутите винт обратно отверткой.

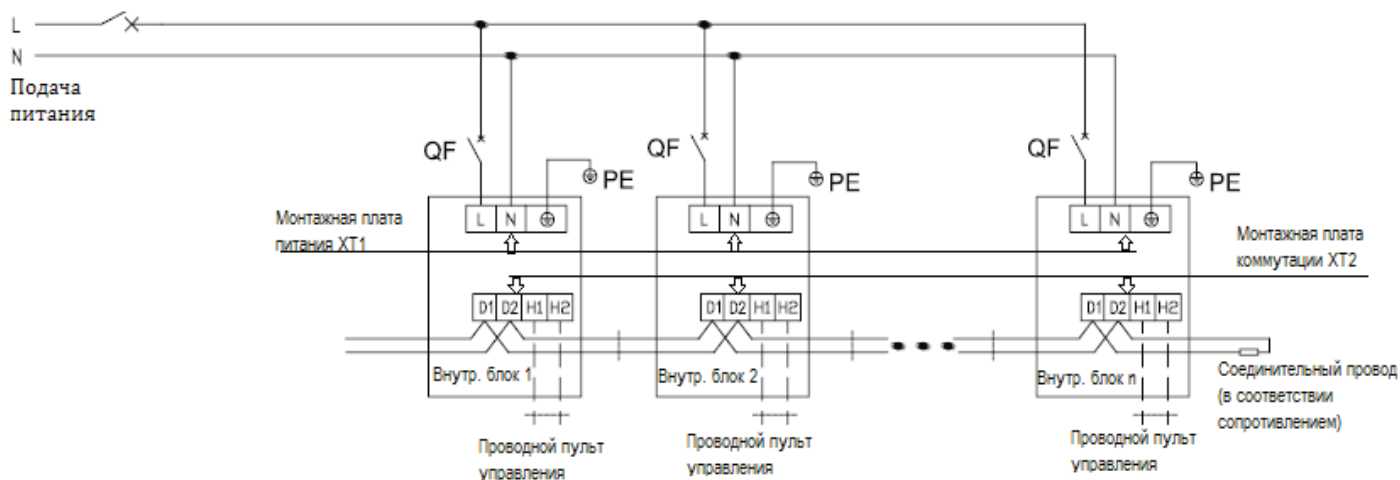


Б. Подсоединение многожильного провода

1. Зачистите конец провода примерно на 10 мм ножом или специальными клещами.
2. Выкрутите крепежный винт проводки.
3. Вставьте зачищенные концы в кольцевой наконечник и обожмите.
4. Зафиксируйте наконечник на коммутационной панели винтом.

ПОДСОЕДИНЕНИЕ КАБЕЛЯ ПИТАНИЯ

Все внутренние блоки должны быть подключены к одному источнику питания, чтобы можно было одновременно подать на них питание или обесточить их.



ПРИМЕЧАНИЕ:

Значение n зависит от мощности внешнего блока.

А. При однофазном питании

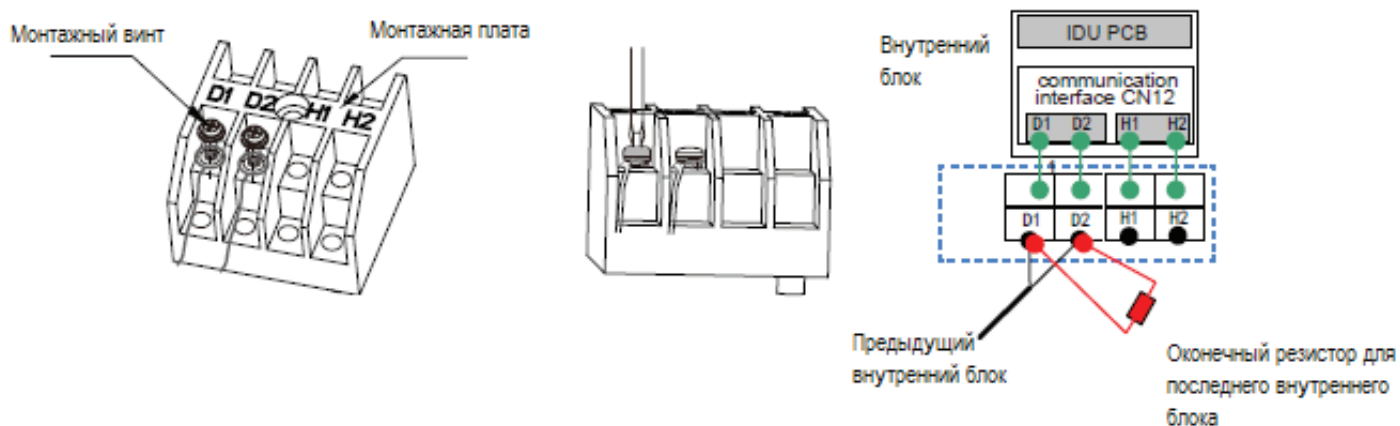
1. Откройте крышку электротехнического щита.
2. Пропустите кабель питания через сквозное отверстие.
3. Соедините кабель питания с клеммами L, N и \oplus .
4. Зафиксируйте кабель питания зажимом.

Б. При трехфазном питании

1. Откройте крышку электротехнического щита.
2. Пропустите кабель питания через сквозное отверстие.
3. Соедините кабель питания с клеммами L1, L2, L3, N и \oplus .
4. Зафиксируйте кабель питания зажимом.

ПОДСОЕДИНЕНИЕ ПРОВОДА СВЯЗИ К БЛОКАМ СИСТЕМЫ

Далее описывается процедура соединения проводом связи внутренних блоков или внутреннего и внешнего блоков.

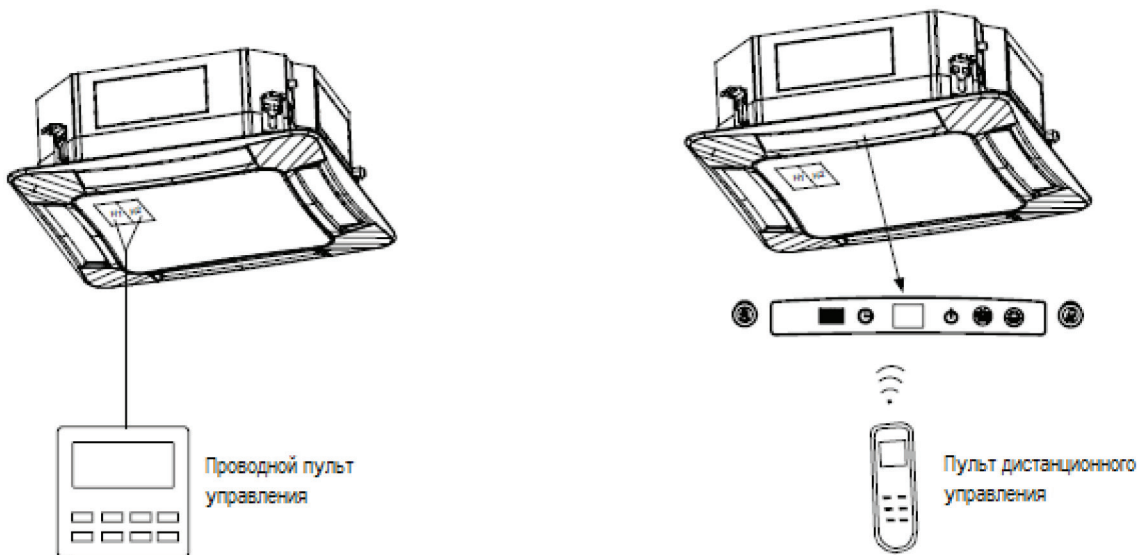


РУКОВОДСТВО ПО ЭКСПЛУАТАЦИИ

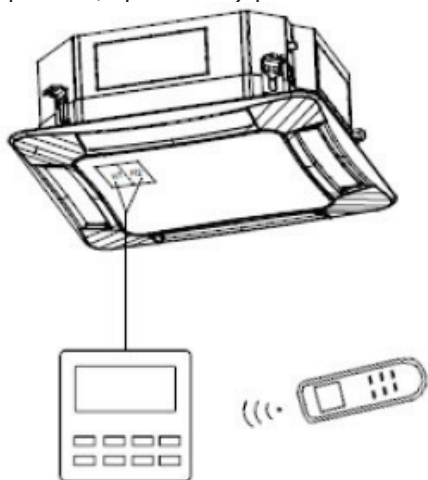
1. Откройте крышку электротехнического щита.
2. Пропустите провод связи через сквозное отверстие.
3. Соедините провод связи с разъемами D1 и D2 4-разрядной монтажной платы внутреннего блока.
4. Зафиксируйте провод связи зажимом.
5. Для обеспечения надежной связи необходимо установить оконечный резистор на монтажной плате последнего внутреннего блока (соединить с разъемами D1 и D2). Резистор поставляется в комплекте с каждым внешним блоком.

ПОДСОЕДИНЕНИЕ ПРОВОДА СВЯЗИ К ПРОВОДНОМУ ПУЛЬТУ УПРАВЛЕНИЯ

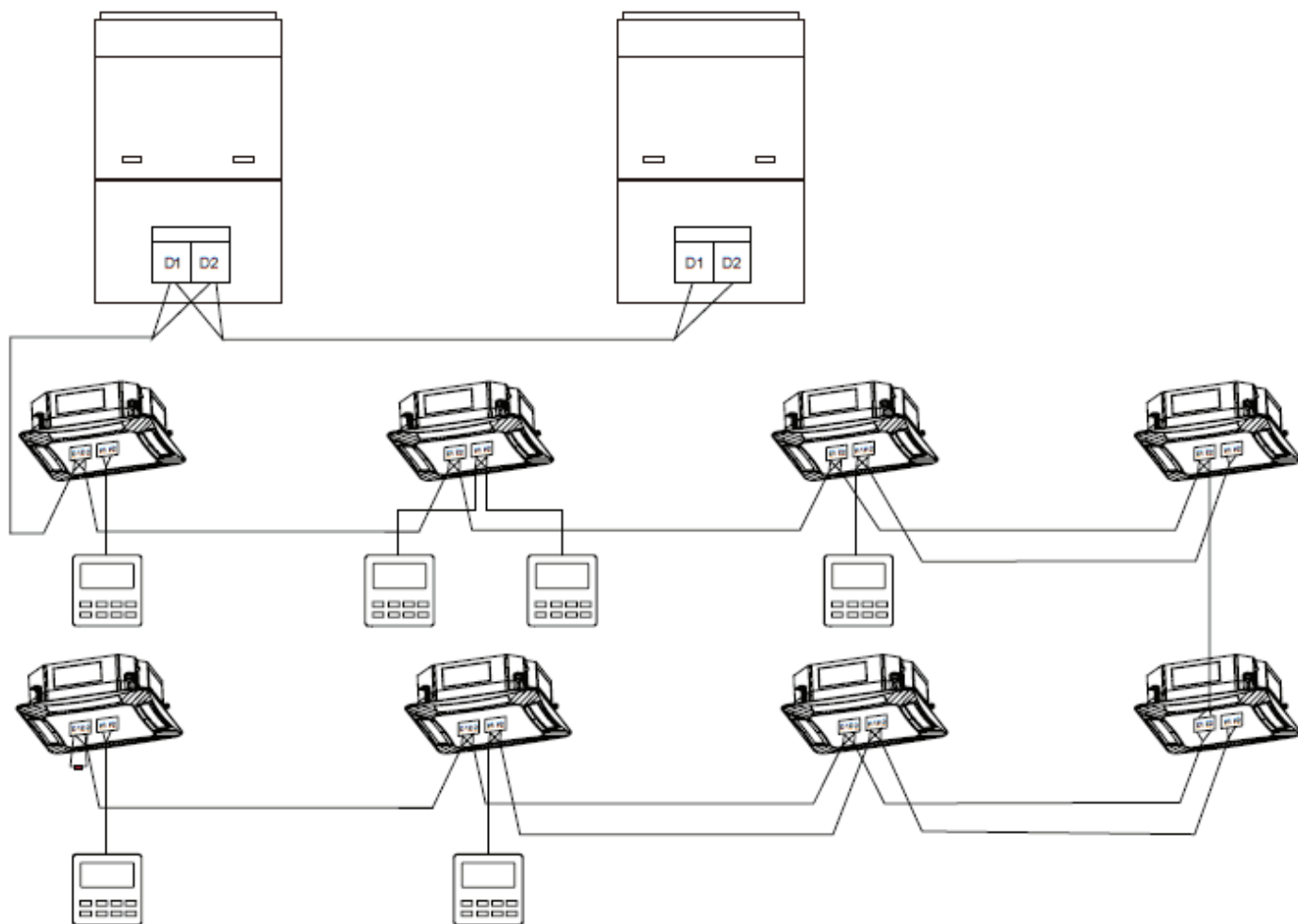
1. Откройте крышку электротехнического щита.
2. Пропустите провод связи через сквозное отверстие.
3. Соедините провод связи с разъемами H1 и H2 4-разрядной монтажной платы внутреннего блока.
4. Зафиксируйте провод связи зажимом.



Проводной пульт управления не является обязательным аксессуаром. В комплект поставки входит проводной или беспроводной пульт дистанционного управления, при этом внутренний блок оснащен приемником инфракрасных сигналов от беспроводного пульта дистанционного управления.



ОБЩАЯ СХЕМА КОММУТАЦИИ



1. Провод связи, соединяющий два внутренних блока или внутренний и внешний блоки, присоединяется к разъемам D1 и D2.
2. Провод связи от проводного контроллера присоединяется к разъемам H1 и H2.
3. Если внутренний блок соединен с двумя проводными пультами управления, необходимо установить, что один пульт ведущий, а другой ведомый. Для этого нужно задать им разные адреса: для ведущего – адрес 1, а для ведомого – адрес 2. Подробная информация приводится в руководстве по эксплуатации проводного пульта управления.
4. Один проводной контроллер может одновременно управлять работой максимум 16 внутренних блоков при условии, что все они относятся к одной и той же модели.

ЧИСТКА И ОБСЛУЖИВАНИЕ

МЕРЫ ПРЕДОСТОРОЖНОСТИ

- Перед проведением чистки и обслуживания следует отключить питание внутреннего блока.
- Во время чистки вставляйте на устойчивую поверхность (например, стол).
- Запрещается для очистки кондиционера и его компонентов использовать горячую воду температурой выше 45°C, в противном случае поверхности могут деформироваться или изменить цвет.
- Запрещается сушить фильтр над открытым пламенем.
- Очищайте фильтр влажной тканью с применением нейтральных моющих средств.
- При возникновении неисправностей или нестандартных ситуаций обращайтесь в авторизованный сервисный центр производителя.

ЧИСТКА ФИЛЬТРА

Снимите воздухозаборную решетку с внутреннего блока и извлеките фильтр. Очистите фильтр от пыли с помощью пылесоса. При необходимости вымойте решетку и фильтр теплой водой с применением нейтрального моющего средства, а затем дайте им высохнуть естественным образом в тени.

Если в помещении, где работает внутренний блок, очень пыльно, чистку фильтра следует проводить регулярно – обычно каждые две недели.

ОБСЛУЖИВАНИЕ ПЕРЕД ЗАПУСКОМ В ЭКСПЛУАТАЦИЮ

Перед запуском в эксплуатацию после сезонного простоя необходимо убедиться в следующем:

- воздухозаборная решетка и воздуховыпускные отверстия ничем не заблокированы;
- внутренний блок заземлен;
- кабель питания и провода связи надежно подсоединены;
- на дисплее не отображаются коды ошибок после запуска кондиционера.

ОБСЛУЖИВАНИЕ ПО ОКОНЧАНИИ СЕЗОНА ЭКСПЛУАТАЦИИ

Дайте внутреннему блоку полдня поработать в режиме вентиляции в солнечную погоду, чтобы просушить внутренние компоненты.

Если внутренний блок не будет использоваться в течение длительного времени, полностью отключите питание в целях экономии электроэнергии. При этом все индикаторы должны исчезнуть с дисплея.

КОДЫ ОШИБОК

Код ошибки	Описание проблемы
L0	Ошибка внутреннего блока
L1	Защита вентилятора внутреннего блока
L2	Защита нагревательного элемента
L3	Защита от переполнения водой
L4	Сбой питания проводного пульта управления
L5	Защита от обмерзания
L7	Ошибка внутреннего блока «No Master»
L8	Защита от недостатка электропитания
L9	Ошибка в настройках группы внутренних блоков
LA	Несовместимость внутренних блоков
LH	Предупреждение о недостатке воздуха
LC	Несовместимость внешнего и внутреннего блоков
d1	Неисправность платы внутреннего блока
d3	Неисправность датчика окружающей температуры
d4	Неисправность датчика температуры впускной трубки
d6	Неисправность датчика температуры выпускной трубки
d7	Неисправность датчика влажности
d8	Неисправность датчика температуры воды
d9	Неправильная установка перемычки
dA	Ошибка в адресе внутреннего блока
dH	Неисправность платы проводного пульта управления
dC	Ошибка в настройках DIP-переключателя
dL	Неисправность датчика CO ₂ внутреннего блока
dE	Ошибка в настройках DIP-переключателя
db	Специальный код: ошибка отладки
CO	Ошибка связи
AJ	Напоминание о необходимости почистить фильтр

РУКОВОДСТВО ПО ЭКСПЛУАТАЦИИ

УСТРАНЕНИЕ НЕИСПРАВНОСТЕЙ

Починкой неисправного внутреннего блока должны заниматься специалисты авторизованного сервисного центра. Запрещается пытаться самостоятельно ремонтировать внутренний блок, тем не менее, перед обращением в сервисный центр рекомендуется понять причину неисправности, воспользовавшись нижеприведенной таблицей.

Неисправность	Возможные причины
Внутренний блок не запускается.	<ol style="list-style-type: none">1. Не подключено питание.2. Из-за утечки тока срабатывает автоматический прерыватель.3. Слишком низкое входящее напряжение.4. Неисправность основной платы.5. Неправильно настроен контур управления.
Проработав некоторое время, внутренний блок выключается.	<ol style="list-style-type: none">1. Воздухозаборные или воздуховыпускные отверстия внутреннего или внешнего блока заблокированы.2. Неправильно настроен контур управления.3. Кондиционер переведен в режим охлаждения, когда на улице температура превышает +43°C.
Воздух плохо охлаждается.	<ol style="list-style-type: none">1. Загрязнился фильтр.2. Слишком большая тепловая нагрузка в помещении (например, очень много людей).3. Открыта дверь или окно.4. Воздухозаборные или воздуховыпускные отверстия внутреннего блока заблокированы.5. Установлена слишком высокая температура.6. Недостаточно хладагента (возможно, вследствие утечки).7. Неисправность датчика комнатной температуры.
Воздух плохо нагревается.	<ol style="list-style-type: none">1. Загрязнился фильтр.2. Открыта дверь или окно.3. Установлена слишком низкая температура.4. Недостаточно хладагента (возможно, вследствие утечки).5. Температура на улице ниже -5°C.6. Неправильно настроен контур управления.
В режиме обогрева вентилятор не включается.	<ol style="list-style-type: none">1. Неправильное положение головки датчика температуры трубки.2. Головка датчика температуры трубки не вставлена до конца.3. Неисправность проводки головки датчика температуры трубки.4. Утечка тока на конденсаторе.

Если неисправность не удастся устранить, немедленно прекратите эксплуатацию устройства и обратитесь в сервисный центр.

ПРАВИЛА ГАРАНТИЙНОГО ОБСЛУЖИВАНИЯ

Срок гарантии на установки для кондиционирования воздуха составляет 4 года со дня продажи. Длительность гарантийного периода не зависит от того факта, что оборудование может не использоваться.

1. Гарантийный ремонт кондиционеров GoldStar осуществляется при соблюдении следующих правил:
 - Монтаж, техническое обслуживание, ремонт или любые другие работы с оборудованием, выполняются авторизованным дилером GoldStar;
 - Потребителем соблюдаются все требования, изложенные в «Руководстве по эксплуатации» и своевременно осуществляется регламентное сервисное обслуживание (в гарантийном талоне ставится соответствующая отметка).
2. Ответственность за выполнение монтажных работ несет специализированная организация, производящая установку. Фирма-производитель не несет ответственность за неправильно установленное оборудование или за оборудование, вышедшее из строя вследствие неправильной установки.

Центральный авторизованный сервисный центр: ООО «ПРОФСЕРВИС», 142791, г. Москва, поселение Сосенское, ул. Адмирала Корнилова, владение 34, стр. 5, ком. 12

Компания производитель оставляет за собой право, без предварительного уведомления, вносить изменения в список авторизованных сервисных центров, включая изменения адресов и телефонов существующих. Адрес ближайшего СЦ вы можете узнать по телефону горячей линии 8-800-200-46-53 или на сайте <http://www.goldstar-climate.ru/>

Изготовитель:

ГОЛДСТАР КОНТИНЕНТАЛ ЛИМИТЕД

7/Ф Аубин Хаус 171-172

Глаусестер Роуд Ванчай Гонконг. Сделано в Китае.

Manufacturer:

GOLDSTAR CONTINENTAL LIMITED

7/F., Aubin HSE 171-172

Gloucester RD Wanchai, HK. Made in CHINA

Импортер/организация, уполномоченная на принятие претензий от покупателей на территории России: ООО «ПРОФСЕРВИС», 142791, г. Москва, поселение Сосенское, ул. Адмирала Корнилова, владение 34, стр. 5, ком. 12

БЕЗОПАСНАЯ УТИЛИЗАЦИЯ



Ваше устройство спроектировано и изготовлено из высококачественных материалов и компонентов, которые можно утилизировать и использовать повторно.

Если товар имеет символ с зачеркнутым мусорным ящиком на колесах, это означает, что товар соответствует Европейской директиве 2002/96/ЕС.

Ознакомьтесь с местной системой раздельного сбора электрических и электронных товаров. Соблюдайте местные правила.

Утилизируйте старые устройства отдельно от бытовых отходов. Правильная утилизация вашего товара позволит предотвратить возможные отрицательные последствия для окружающей среды и человеческого здоровья.

ИНФОРМАЦИЯ О СЕРТИФИКАЦИИ

ЕАС

Соответствует техническим регламентам:

ТР ТС 004/2011 «О безопасности низковольтного оборудования»;

ТР ТС 010/2011 «О безопасности машин и оборудования»;

ТР ТС 020/2011 «Электромагнитная совместимость технических средств».

Сведения о сертификации:

Декларация о соответствии ЕАЭС № RU Д-НК.АД53.В.03685

Дата регистрации декларации о соответствии: 21.08.2017

Срок действия с 21.08.2017 по 20.08.2018 включительно.

Декларация о соответствии принята на основании протоколов испытаний №№ ЕАС15/082017-0828, ЕАС15/082017-0829, ЕАС15/082017-0830 от 21.08.2017 года Испытательной лабораторией ООО "ЕАС СТАНДАРТ", сертификат о признании компетентности испытательной лаборатории РОСС RU.31112.ИЛ.00015

Дата производства указана на изделии.

Срок службы изделия – 10 лет.

Гарантийный срок – 4 года.

GoldStar

