

**Предохранительный сбросной клапан для сжиженного газа  
Тип ATSV**

**Исполнения: ATSV 19, ATSV 20, ATSV 24, ATSV 25, ATSV 29, ATSV 30,  
ATSV 32**

**Проверенный по узлам предохранительный клапан с устройством замыкания по  
нормам EN 14129  
против превышения давления для емкостей сжиженного газа**



ТАБЛИЦА 1: ОБЩЕЕ

Тип			Размеры					Коэфф ициент вытека ния $\alpha$ [-]
Сменный предохрани- тельный клапан	Предохра- нительны й клапан	Замыка- ющий клапан	Присоедин- ение A1	Присоедине- ние A2	Ду [мм]	Размер ключа SW 1 [мм]	Размер ключа SW 2 [мм]	
ATSV 19	SV 19	SVT 19	1 1/4" NPT	3/4" NPT	19	46	46	0,59
ATSV 20	SV 20	SVT 20	1 1/4" NPT	3/4" NPSM	19	46	46	0,59
ATSV 24	SV 24	SVT 24	1 1/4" NPT	1" NPT	24	60	46	0,68
ATSV 25	SV 25	SVT 25	1 1/4" NPT	1" NPSM	24	60	46	0,68
ATSV 29	SV 29	SVT 29	2" NPT	1 1/4" NPT	30	68	60	0,67
ATSV 30	SV 30	SVT 30	1 1/2" NPT	1 1/4" NPSM	30	68	55	0,67
ATSV 32	SV 30	SVT 32	2" NPT	1 1/4" NPSM	30	68	60	0,67

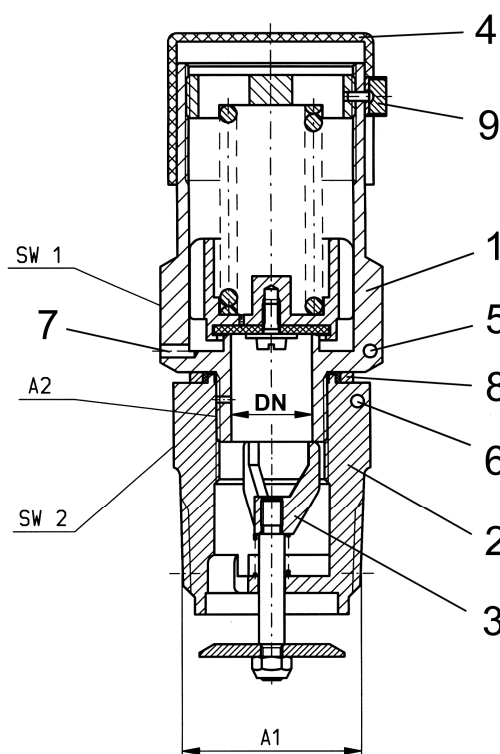
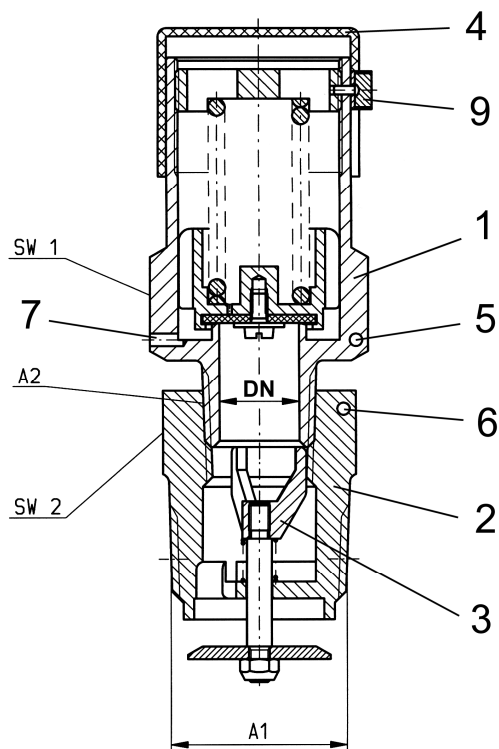
NPT внешняя резьба по ANSI B 1.20.1-1983

NPSM-внешняя резьба по ANSI B 2.1

**КОНСТРУКЦИЯ**

Проверенный по узлам сменный предохранительный клапан ATSV .. состоит из

- одного предохранительного клапана 1 Тип SV ... и
- одного замыкающего клапана 2 Тип SVT ...



ATSV 19, ATSV 24, ATSV 29

ATSV 20, ATSV 25, ATSV 30, ATSV 32

Оба клапана прочно привинчены друг к другу. Предохранительный клапан SV ... может быть заменён при рабочем давлении ёмкости сжиженного газа.

Исполнение соответствует требованиям норм ДИН DIN EN 14129 и EN 14071. Сменный предохранительный клапан ATSV ... используется в качестве предохранительного устройства против превышения давления для ёмкости сжиженного газа. При возможном превышении допустимого рабочего избыточного давления над установленным давлением, указанным в табличке, сжиженный газ спускается .

**Установленное давление: Значение** от 15 до 20 бар является избыточным давлением. На каждом предохранительном клапане с заказным номером нанесено установленное давление, подтверждённое испытательной лабораторией.


По конструкции это предохранительный клапан прямого действия, с пружиной, расположенный снаружи . Предохранительный клапан **1** ввинчен в замыкающий клапан **2** и открывает принудительно замыкающий конус **3**. Если предохранительный клапан при замене вывинчивается, то замыкающий клапан закрывает выход газа на примерно половине длины завинченной резьбы с помощью встроенной пружины и давления в ёмкости.

Пластмассовый защитный колпачок **4** насажен на корпус.

Дренажное отверстие **7** 3 мм диаметром предотвращает при надетом защитном колпачке возможные функциональные нарушения предохранительного клапана из-за конденсата, замерзания, засорения или коррозии.

Отверстия **5** и **6** (опция) служат для ввода проволоки с целью последующего опломбирования предохранительного клапана **1** и замыкающего клапана **2**.

**ТАБЛИЦА 2: ОБОЗНАЧЕНИЯ**

Маркировка	Значение	Пояснение
ATSV ...	Тип сменного предохранительного клапана (ATSV 19, ATSV 20, ATSV 24, ATSV 25, ATSV 29, ATSV 30, ATSV 32)	
SV ...	Тип предохранительный клапан (SV 19, SV 20, SV 24, SV 25, SV 29, SV 30)	
например: 15,6 бар	Промаркированное установочное давление в барах	Установлено и подтверждено
... м <sup>3</sup> /мин	Подтверждённый коэффициент утечки воздуха	Будет внесено дополнительно MA или MB
например: 01.03	Год изготовления	Здесь: январь 2003
→	Стрелка направления потока	
PS 25 бар	Максимально допустимое давление	25 бар
например: C 00100	Текущий номер клапана	В качестве серийного номера
SVT ...	Тип замыкающего клапана (SVT 19, SVT 20, SVT 24, SVT 25, SVT 29, SVT 30, SVT 32)	
например  	Маркировка на корпусе и пломбировка для предохранительного клапана	Выборочно испытат. центром TÜV или испыт. заводской лабораторией по директивам для приборов, работ. под давлением 97/23/EG
например  	Пломба для ATSV	По выбору испытат. центром TÜV или испыт. заводской лабораторией по директивам для приборов, работ. под давлением 97/23/EG
	Система обеспечения качества по директивам для приборов, работ. под давлением 97/23/EG приложение III, модуль D	По сертификату № DGR-0036-QS-104-01
	EG-испытание образцов по модулю B согл. директивам 97/23/EG с сертификатом №	01 202 111-B-03007 01 202 111-B-03059

## МОНТАЖ

Комплектный сменный предохранительный клапан проверяется перед отгрузкой на заводе-изготовителе на герметичность и функции. Перед монтажом сменяемого предохранительного клапана в ёмкость сжиженного газа необходимо его проверить на возможные транспортные повреждения и целостность пломбы **9**. Для надлежащей эксплуатации и сохранения гарантии необходимо соблюдать данную инструкцию по монтажу и обслуживанию и передать его пользователю. Предпосылкой для безупречной работы установки является технически правильный монтаж при соблюдении действующих технических правил по расчёту, монтажу и эксплуатации всей установки.

### Присоединение A1 к ёмкости сжиженного газа

- Удалить защитную гильзу на присоединении A1.
- Предусмотренный приварной раструб ёмкости сжиженного газа и внешнюю резьбу сменного предохранительного клапана на замыкающем клапане **2** содержать в чистоте и очистить от смазки.
- Нанести на внешнюю резьбу клапана отбора уплотнительное средство. При использовании ленты PTFE следить за тем, чтобы она закрывала первый нижний виток резьбы. Для получения металлического уплотнения дополнительное нанесение смазочных средств не требуется,
- Ввинтить сменный предохранительный клапан, придерживая за корпус, неплотно вручную в раструб ёмкости сжиженного газа .
- Затянуть гаечным ключом с размером **SW 2** за корпус замыкающего клапана.
- Завинчивание сменного предохранительного клапана только по часовой стрелке (исключительно в постоянном направлении ) с моментом затяжки согласно таблицы 3 для соответствующего резьбового присоединения.

ТАБЛИЦА 3:

Резьбовое присоединение	Момент затяжки
3/4" NPT	120 Нм
1" NPT	140 Нм
1 1/4" NPT	160 Нм
1 1/2" NPT	180 Нм
2" NPT	200 Нм

Насаженный защитный колпачок **4** необходимо проверить на неплотность посадки Присоединение спускного трубопровода возможно при снятом колпачке.

### Указания по монтажу

- Не применять трубную цангу . Рекомендуется использовать динамометрический ключ.
- Пломба **9** не должна быть повреждена. Монтаж сменного предохранительного клапана может производиться только при отсутствии давления в ёмкости сжиженного газа.(Исключение см.: ЗАМЕНА ПРЕДОХРАНИТЕЛЬНОГО КЛАПАНА)
- В заключение перед пуском в эксплуатацию ёмкости сжиженного газа проверить техническую герметичность сменного предохранительного клапана ATSV в местах присоединений **A1+ A2** . Только при соблюдении этого требования может быть допущен ввод в эксплуатацию ёмкости сжиженного газа.
- При опциях с отверстиями **5 + 6** вести проволоку и опломбировать.

### ОБСЛУЖИВАНИЕ И ТЕХНИЧЕСКОЕ ОБСЛУЖИВАНИЕ

Защитный колпачок **4** должен постоянно быть надет. Предохранительный клапан в смонтированном состоянии не требует технического обслуживания. Регулярная проверка предохранительного клапана и его установленного давления должна производиться в соответствии с действующими предписаниями.

#### ЗАМЕНА ПРЕДОХРАНИТЕЛЬНОГО КЛАПАНА

Замена предохранительного клапана Тип SV ... может производиться только специализированным предприятием. Демонтаж и монтаж в один приём следует проводить следующим образом:

- В опциях с отверстиями **5 + 6** удалить проволоку и пломбу.
- Наложить гаечный ключ с **SW 2** на замыкающий клапан. Второй гаечный ключ с **SW 1** наложить на предохранительный клапан и, придерживая одним гаечным ключом, поворачивая влево другой освободить клапан. Для предотвращения негерметичности на резьбовом соединении ёмкости сжиженного газа не скручивать замыкающий клапан!
- Предохранительный клапан **1** вывинтить вручную. При этом выйдет небольшое количество газа в газообразной форме. После примерно 10 мм-ой длины резьбы замыкающий клапан блокирует дальнейший выход газа. Из-за металлической конструкции уплотнения возможна и допускается незначительная негерметичность и ,таким образом, выход газа.

**УКАЗАНИЕ ПО БЕЗОПАСНОСТИ:**



При выходе газа, представляющем опасность, необходимо снова ввинтить предохранительный клапан. В этом случае сменный предохранительный клапан может быть заменён только при отсутствии давления в ёмкости сжиженного газа. Ёмкость сжиженного газа не может эксплуатироваться без предохранительного клапана. Поэтому замена предохранительного клапана должна быть проведена в кратчайшие сроки.

↓ **ATSV 19, ATSV 24, ATSV 29**

↓ **ATSV 20, ATSV 25, ATSV 30, ATSV 32**

- Удалить старую ленту PTFE в присоединении **A2**
- Ввинтить новый предохранительный клапан **1** с лентой PTFE, вращая вправо.

- Удалить уплотнительное кольцо **8**
- Ввинтить новый предохранительный клапан **1** с новым уплотнительным кольцом **8**, вращая вправо

- После примерно 8 мм длины резьбы из-за открывания замыкающего клапана произойдёт выход небольшого количества газа через резьбу в соединении **A2** или дренажное отверстие **7**.
- Завинчивать предохранительный клапан дальше
- Завинчивать предохранительный клапан до упора .
- Затянуть предохранительный клапан **1** гаечным ключом на **SW 1** с моментом затяжки
- Согласно ТАБЛИЦЫ 3 для соответствующего резьбового присоединения.
- в 50 Нм
- При этом придерживать замыкающий клапан **2** гаечным ключом на **SW 2** .
- В заключение проверить техническую герметичность заменяемого предохранительного клапана ATSV в присоединениях **A1+ A2** .
- В опциях с отверстиями **5 + 6** ввести проволоку и опломбировать
- По окончании задокументировать замену..

**ДРУГИЕ ТЕХНИЧЕСКИЕ ДАННЫЕ (см.также ОБОЗНАЧЕНИЯ)**

Рабочая среда:		Сжиженный газ например по ДИН 51 622	TS допустимая температура -20 °C до + 65 °C		
Материал корпуса		Латунь			
Материал пружины		Нержавею щая легирован ная сталь			
Коэффициент выхода газа при норм.рабочем давлении , норм.температуре и давлении		Для ATSV	19, 20	24, 25	29, 30, 32
		... м3 воздух/мин			
Уплотни- тельное кольцо <b>8</b>	Для предохранительного клапана		SV 20	SV 25	SV 30
	Заказной-№		56 251-30	56 253-30	56 255-30
Защитный колпачок <b>4</b>	Для предохранительного клапана		SV 19, SV 20	SV 24, SV 25	SV 29, SV 30
	Заказной-№		56 131-00	56 252-90	56 115-92

**GOK**

**Технический паспорт,  
Инструкция по монтажу и обслуживанию**

Выпуск 03.2008

**СВИДЕТЕЛЬСТВО О ЗАМЕНЕ предохранительного клапана ГОК**

Место:

Ёмкость сжиженного газа:	Изготовитель:	№:	Ном.объём:	л
--------------------------	---------------	----	------------	---

<b>Имеется</b>	Заменяемый предохранительный клапан Тип ATSV		Текущий номер клапана	
----------------	--	--	-----------------------	--

<b>Снято</b>	Предохранительный клапан Тип SV		Текущий номер клапана	
	Установочное давление в барах		Год изготовления	

<b>Установлено</b>	Предохранительный клапан Тип SV		Текущий номер клапана	
	Установленное давление в барах		Год выпуска	

Согласно данной инструкции произведена замена надлежащим образом. Нанесено новое опломбирование между предохранительным клапаном и имеющимся замыкающим клапаном .

Место			
-------	--	--	--

Уполномоченное лицо	Фамилия	Дата	Подпись

Это свидетельство прилагается жить к документации на ёмкость.  
Производитель оставляет за собой право на изменение инструкции по монтажу и эксплуатации.

<b>Срок службы</b>	При нормальных условиях эксплуатации предохранительный клапан не нуждается в обслуживании. Регулярная пере проверка клапана и его давления срабатывания или в случае необходимости его замена должны производиться по действующим специфическим для страны нормам организацией, имеющей допуск для проведения подобных работ.
--------------------	---

<b>Гарантия</b>	12 месяцев с даты поставки
-----------------	----------------------------

<b>Рекламации</b>	Вопросы к продукту, помощь при неполадках установки или неполадки продукта выясняются через продавца.
-------------------	---

**GOK**  
Regler- und Armaturen-  
Gesellschaft mbH & Co. KG  
Oberbreiter Straße 2-16, 97340 Marktbreit

Серийный номер клапана: \_\_\_\_\_ (см. в на корпусе клапана)

Дата изготовления: \_\_\_\_\_ (см. на типовой табличке)

Контроль качества:




**ГОК Реглер-унд Арматурен-Гезельшафт мБХ & Ко.КГ**

Обернбрайтер штрассе 2-16, D-97 340 Марктбрайт,  
Тел. +49 9332 404 0, Факс +49 9332 404 43

E-mail: [info@gok-online.de](mailto:info@gok-online.de) Интернет: [www.gok-online.de](http://www.gok-online.de)