

КЛАПАНЫ ТЕРМОСТАТИЧЕСКИЕ С ПРЕДНАСТРОЙКОЙ И ДИНАМИЧЕСКИМ РЕГУЛИРОВАНИЕМ РАСХОДА



R401DB



R402DB



R411DB



R412DB



R415DB

Клапаны термостатические радиаторные серии DB предназначены для регулирования и обеспечения постоянства требуемой температуры в помещении. Клапаны имеют дополнительную функцию поддержания заданного значения расхода (преднастройка), для этого в конструкции предусмотрен встроенный картридж с возможностью ручного регулирования (настройки). Предустановленный расход остается постоянным в случае изменений нагрузки внутри системы при закрытии или открытии других клапанов.

Расход является полностью независимым от перепада давления в диапазоне граничных значений.

Материалы:

Корпус, отвод, накидная гайка: латунь UNI EN 12165 CW617N хромированная

Уплотнения: EPDM

Защитный колпачок: PP-H

Картридж регулирующий:

- корпус: латунь UNI EN 12165 CW617N
- затвор: EPDM
- муфта: пластик
- уплотнения: EPDM
- шток: нержавеющей сталь

Требуемый расход устанавливается непосредственно на картридже с помощью ключа настройки R73P, сложные вычисления для потерь давления и балансировки не требуются, благодаря этому время ввода в эксплуатацию уменьшается. Максимальный перепад давления для клапанов серии DB составляет 150 кПа, и это существенно расширяет их область применения.

Для термостатического регулирования необходимо применять термоголовки с присоединением CLIP-CLAP серий K470, K470W, R460, R468, R470.

Технические характеристики

Теплоноситель: вода, гликолевые растворы (до 30% гликоля);

Диапазон рабочих температур: +5°C – +95°C

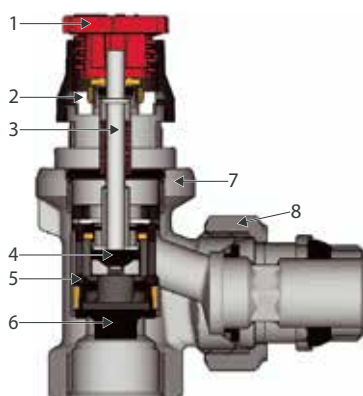
Максимальное рабочее давление:

- 16 бар с защитным колпачком,
- 10 бар с термостатической головкой

Максимальное дифференциальное давление с термоголовкой:

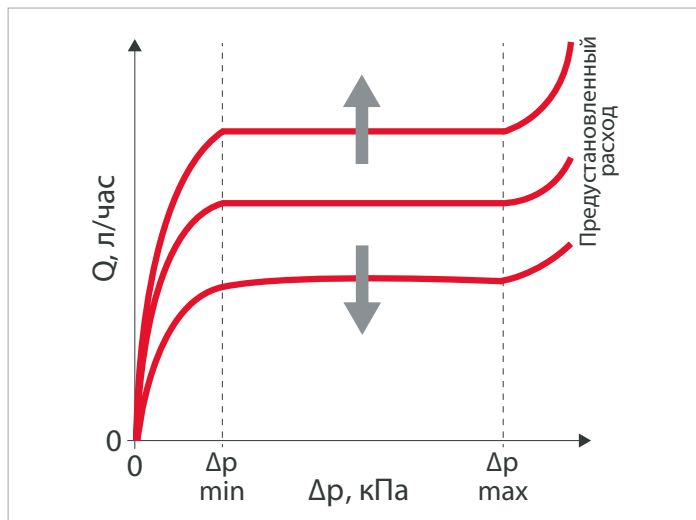
- 150 бар

Конструкция клапана



| | |
|---|-------------------------------|
| 1 | Защитный колпачок |
| 2 | Индикаторное кольцо со шкалой |
| 3 | Шток |
| 4 | Поршень ограничитель |
| 5 | Сепаратор |
| 6 | Балансировочная мембрана |
| 7 | Корпус клапана |
| 8 | Штуцер с накидной гайкой |

Функционирование



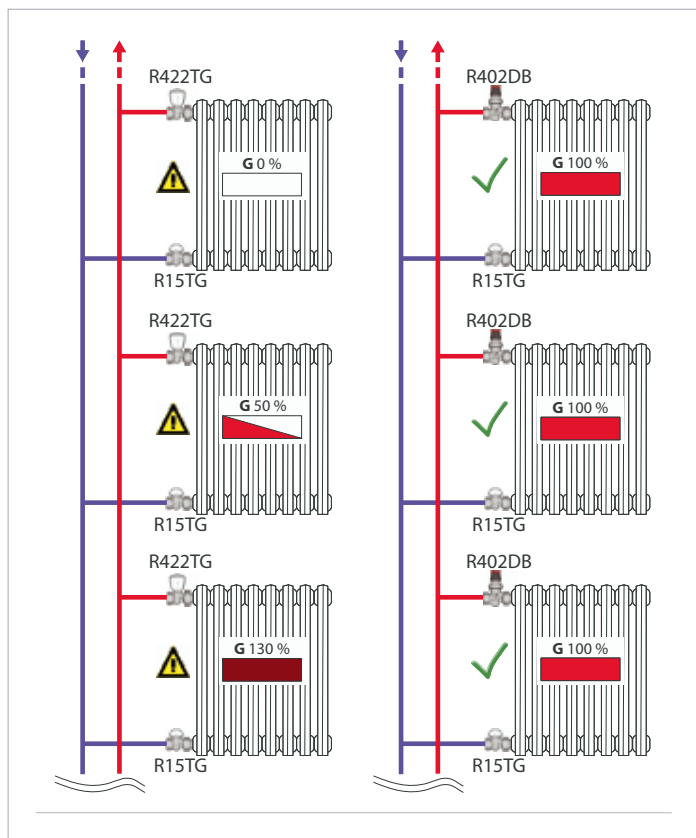
Расчетный расход задают непосредственно на клапане радиатора с помощью специального ключа регулировки R73PY010.

Если, например, расход имеет тенденцию к увеличению, когда другие термостатические клапаны закрываются, мембрана картриджа будет уменьшать сечение отверстия, так что расход теплоносителя через клапан автоматически ограничивается предварительно установленным значением. И напротив, если расход имеет тенденцию к снижению, мембрана картриджа будет увеличивать проходное сечение, и расход будет возвращаться к предварительно установленному значению.

Диаграмма показывает типичное падение давления радиаторного клапана DB.

Кривая перемещается вниз при снижении заданного расхода и перемещается вверх при его увеличении.

Применение



Радиаторные клапаны DB предназначены для двухтрубных отопительных систем.

Клапаны контролируют расход через радиаторы независимо от изменений перепада давления, если это значение находится в диапазоне между минимальным и максимальным. Минимальный перепад давления должен контролироваться с помощью клапана, находящегося в наиболее неблагоприятном положении, в то время как наиболее предпочтительный клапан контролирует максимальное значение.

Как показано на схемах применения, клапаны DB поддерживают постоянный баланс расхода в каждом радиаторе системы.

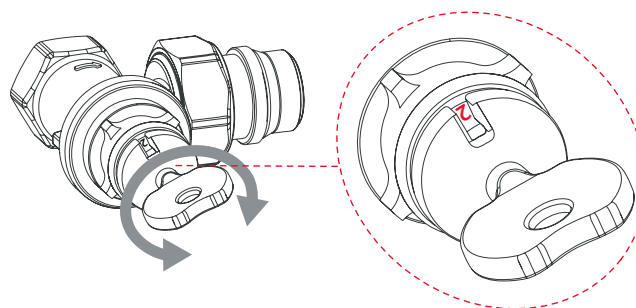
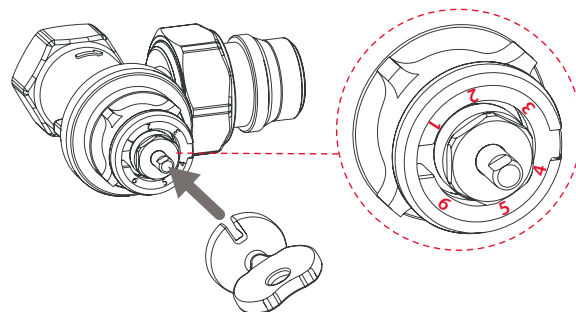
В обоих примерах клапаны серий -TG и -DB могут быть оснащены термостатическими головками, которые работают с любым расходом, заданным клапаном с термостатической опцией.

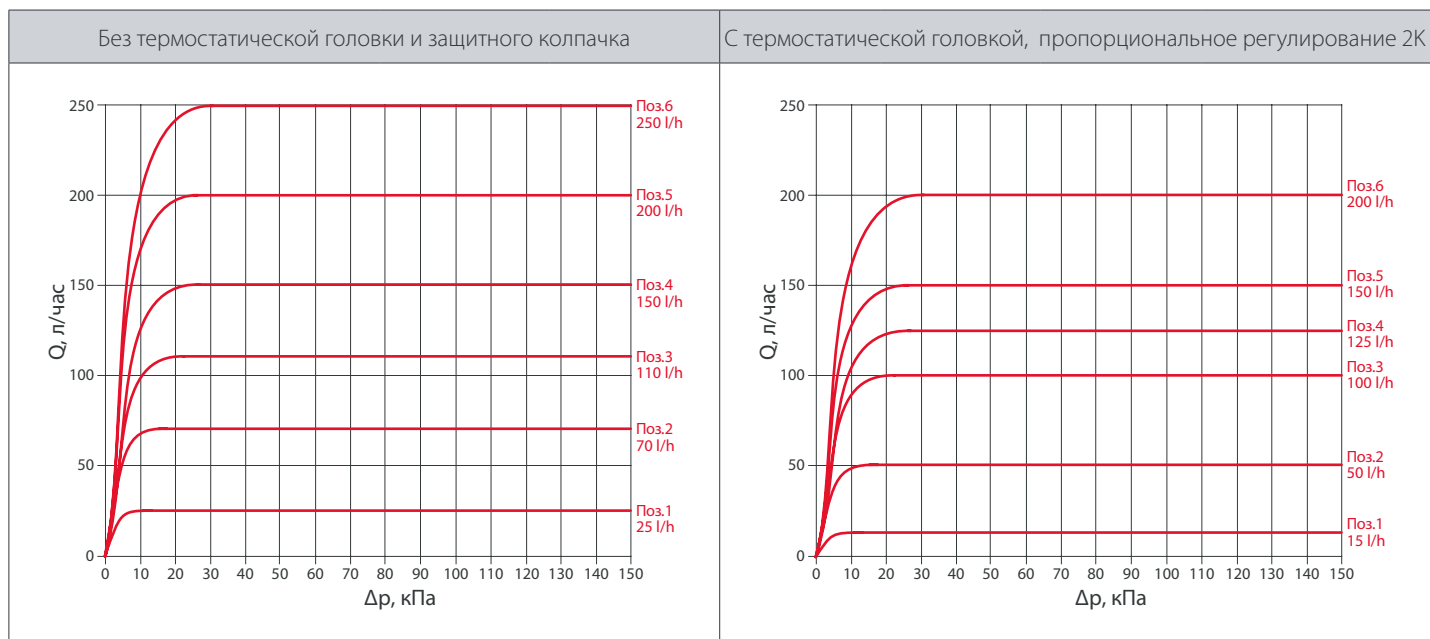
Предварительная настройка расхода

Расход теплоносителя через клапан можно предварительно задать, установив положение на шкале от 1 до 6, с помощью специального ключа регулировки R73PY010.

Для предварительной установки значения расхода:

- определить положение картриджа, соответствующее требуемому расходу, используя диаграмму настроек;
- снять защитный колпачок или термостатическую головку;
- установить регулировочный ключ на картридж и поворачивать до тех пор, пока на индикаторе ключа не появится нужное значение;
- вынуть регулировочный ключ и установить защитный колпачок или термостатическую головку.

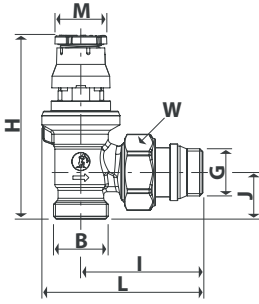
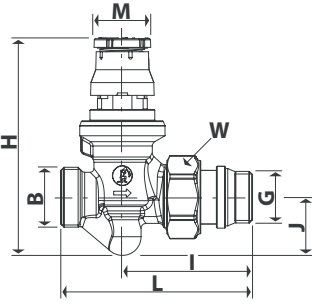
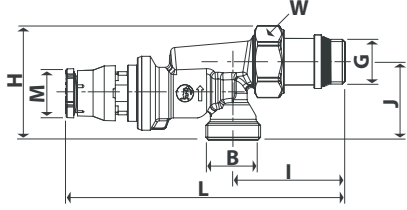




| Позиция преднастройки | 1 | 2 | 3 | 4 | 5 | 6 (Заводская настройка) |
|--------------------------------|-----|----|-----|-----|-----|----------------------------|
| Расход без термоголовки, л/час | 25 | 70 | 110 | 150 | 200 | 250 |
| Расход с термоголовкой | 15 | 50 | 100 | 125 | 150 | 200 |
| Δp min, кПа | 10 | 15 | 20 | 25 | 25 | 30 |
| Δp max, кПа | 150 | | | | | |

Размеры

| R401DB | | | R402DB | | | | R415DB | | | |
|--------|------------|-------------|--------|-------|-------|-------|--------|-------|-------|--|
| | | | | | | | | | | |
| Код | Артикул | GxB | H, мм | I, мм | J, мм | K, мм | L, мм | M, мм | W, мм | |
| R401DB | R401DBX032 | 3/8" x 3/8" | 79 | 51 | 20 | 22 | 68 | 23 | 27 | |
| | R401DBX033 | 1/2" x 1/2" | 83 | 53 | 23 | 26 | 71 | 23 | 30 | |
| | R401DBX004 | 3/4" x 3/4" | 86 | 60 | 25 | 32 | 78 | 23 | 38 | |
| R402DB | R402DBX032 | 3/8" x 3/8" | 83 | 54 | 16 | 22 | 76 | 23 | 27 | |
| | R402DBX033 | 1/2" x 1/2" | 84 | 53 | 20 | 26 | 82 | 23 | 30 | |
| | R402DBX004 | 3/4" x 3/4" | 87 | 56 | 21 | 32 | 81 | 23 | 38 | |
| R415DB | R415DBX033 | 1/2" x 1/2" | 53 | 53 | 36 | 25 | 129 | 23 | 30 | |

| R411DB | | | R412DB | | | R415DB | | | |
|-----------------------------------------------------------------------------------|------------|-----------|-----------------------------------------------------------------------------------|-------|-------|-------------------------------------------------------------------------------------|-------|-------|-------|
|  | | |  | | |  | | | |
| Код | Артикул | GxB | H, мм | l, мм | J, мм | K, мм | L, мм | M, мм | W, мм |
| R411DB | R411DBX033 | 1/2" x 16 | 80 | 53 | 21 | - | 71 | 23 | 30 |
| R412DB | R412DBX033 | 1/2" x 16 | 87 | 52 | 23 | - | 77 | 23 | 30 |
| R415DB | R415DBX042 | 1/2" x 16 | 53 | 45 | 36 | - | 122 | 23 | 30 |

Дополнительная информация

Для получения дополнительной информации посетите сайт www.giacomini.ru или свяжитесь с отделом технической поддержки: +7 495 6048397 support.russia@giacomini.com
 Данная брошюра носит информационный характер. Giacomini S.p.A оставляет за собой право модифицировать упомянутые в брошюре изделия в технических или коммерческих целях без предварительного уведомления. Информация, предоставленная в данной брошюре не освобождает пользователя от строгого соблюдения существующих правил и норм качественного исполнения работ. Giacomini S.p.A. Via per Alzo, 39 - 28017 San Maurizio d'Opaglio (NO) Италия Представительство в России: Москва, 107045, Даев пер. д. 20.