



## R383-R384 R387-R388

КЛАПАНЫ ДЛЯ ОДНО- И ДВУХТРУБНЫХ СИСТЕМ ДЛЯ ПРИМЕНЕНИЯ  
СО СТАЛЬНЫМИ ПАНЕЛЬНЫМИ РАДИАТОРАМИ



**GIACOMINI**  
WATER E-MOTION

Техническая документация

0128RU

## СОДЕРЖАНИЕ

### КЛАПАНЫ ДЛЯ ОДНО- И ДВУХТРУБНЫХ СИСТЕМ ПРЯМЫЕ R383 И УГЛОВЫЕ R384

|   |   |
|---|---|
| Применение .....                                  | 1 |
| Технические данные .....                          | 1 |
| Установка .....                                   | 2 |
| Исполнение .....                                  | 2 |
| Гидравлические характеристики .....               | 3 |
| Прямой клапан R383 для однострунных систем .....  | 3 |
| Прямой клапан R383 для двухтрубных систем .....   | 4 |
| Угловой клапан R384 для однострунных систем ..... | 4 |
| Угловой клапан R384 для двухтрубных систем .....  | 5 |

### КЛАПАНЫ ДЛЯ ДВУХТРУБНЫХ СИСТЕМ ПРЯМЫЕ R387 И УГЛОВЫЕ R388

|                          |   |
|--------------------------|---|
| Применение .....         | 6 |
| Технические данные ..... | 6 |
| Размеры .....            | 7 |
| Установка .....          | 8 |
| Потери напора .....      | 9 |



## R383-R384

**КЛАПАНЫ ДЛЯ ОДНО- И ДВУХТРУБНЫХ СИСТЕМ ДЛЯ ПРИМЕНЕНИЯ СО СТАЛЬНЫМИ ПАНЕЛЬНЫМИ РАДИАТОРАМИ**

# КЛАПАНЫ ДЛЯ ОДНО- И ДВУХТРУБНЫХ СИСТЕМ ДЛЯ ПРИМЕНЕНИЯ СО СТАЛЬНЫМИ ПАНЕЛЬНЫМИ РАДИАТОРАМИ

## ▸ Применение

Клапаны для одно- и двухтрубных систем прямые R383 и угловые R384 были спроектированы специально для стальных панельных радиаторов со встроенным терморегулятором и соединением типа «Евроконус» 3/4" с межосевым расстоянием 50 мм.

С помощью соответствующего адаптера можно подключать также стальные панельные радиаторы с соединением 1/2". Клапаны R383 и R384 снабжены встроенными клапанами на подающих и отводящих линиях, посредством которых можно отсекать поток, изолируя стальной панельный радиатор и сливать содержащейся в нем теплоноситель при проведении техобслуживания, с помощью ключа R700. Краны позволяют также производить гидравлическую настройку контуров путем изменения степени перекрытия потока клапаном при помощи ключа. В этих случаях рекомендуется регулировать один из клапанов, оставив второй в полностью открытом положении. Третий клапан, установленный в положении «байпас», позволяет получить две возможные версии: одно- и двухтрубную, в зависимости от типологии контура, в котором устанавливаются клапаны. Клапаны R383 и R384 представляют собой эволюцию аналогичных предыдущих серий, что выражается в функциональности, совмещенной с техническими решениями, направленными на сокращение времени монтажа и сокращение техобслуживания.

Клапаны R383 и R384 имеют никелированную поверхность корпуса.

## ▸ Технические данные

- Максимальная рабочая температура: 110°C.
- Максимальное рабочее давление: 1 МПа (10 бар).
- Поверхность корпуса: Никелированная.
- Межосевое расстояние патрубков: 50 мм.
- Соединения для подключения стальных панельных радиаторов 3/4" и 1/2".
- Соединения для подключения контура типа «Евроконус» или с базовым адаптером 18 мм.
- Равнозначность патрубков входа и выхода.
- Отсечные регулировочные клапаны, регулируемые с помощью шестигранного ключа на 6 мм.
- Клапан байпаса, регулируемый с помощью шестигранного ключа на 6 мм.
- Возможность слива воды через соединение R700.

## ► Установка

Прямые и угловые клапаны R383 и R384 для одно- и двухтрубных систем соединяются со стальными панельными радиаторами с помощью соединения типа «Евроконус»: вставляется имеющийся в комплекте конический адаптер и гайка затягивается рожковым ключом на 30 мм. В случае, если стальной панельный радиатор имеет соединение на 1/2", в качестве альтернативы коническому адаптеру используется соответствующий переходник с уплотнением R483, который накручивается при помощи шестигранника на 11 мм. После установки адаптера на стальной панельный радиатор производится подключение клапана к трубопроводу. Подключение клапанов к трубопроводам контура системы отопления осуществляется в зависимости от типа соединения: адаптеры R179E типа «Евроконус» используются для исполнения 3/4" x 3/4", для исполнения 3/4" x 18 мм используются адаптеры R178 на 18 мм для медных труб, адаптеры R179 на 18 мм для полимерных труб, адаптеры R179AM на 18 мм для металлопластиковых труб.

После монтажа можно переходить к настройке клапана, регулируя клапаны в зависимости от потребностей, следуя указаниям диаграммы тарировки. Для слива воды из стального панельного радиатора следует открутить фронтальные пробки, закрыть до конца клапаны, используя шестигранник на 6 мм, вставить в клапан ключ R700 таким образом, чтобы резиновое уплотнение было обращено вниз, вставить ключ в пазы клапана и открутить винт для обеспечения слива воды. После того, как слив закончен, вернуть ключ в первоначальное положение и произвести аналогичную операцию для другого клапана.

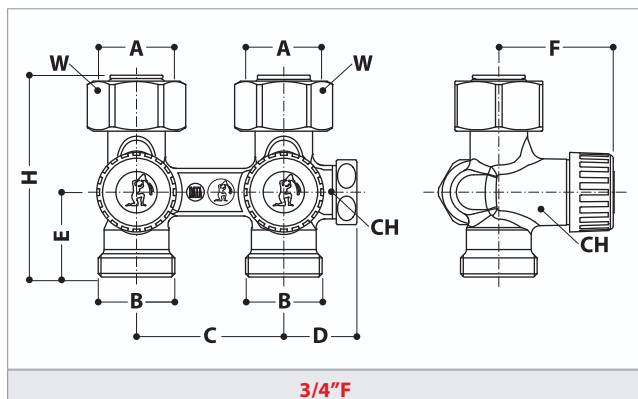
После завершения операций техобслуживания подключить стальной панельный радиатор и медленно открыть клапаны по очереди для того, чтобы позволить выйти воздуху. В однотрубных контурах во избежание эффекта естественной циркуляции можно установить шар R484 в патрубке возврата от стального панельного радиатора под резиновым уплотнением.

## ► Исполнение

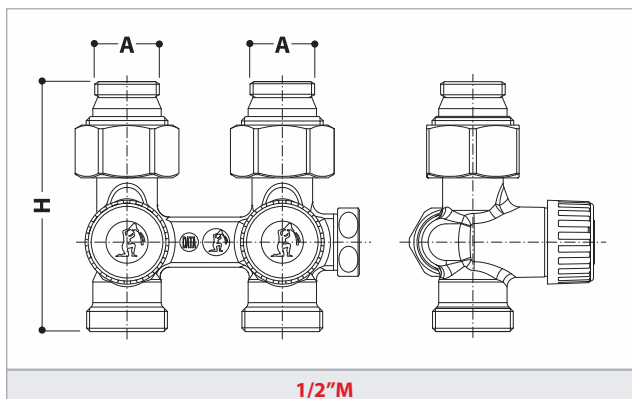


R383

| Код      | AxB         | C, мм | D, мм | E, мм | F, мм | H, мм | W, мм | CH, мм |
|----------|-------------|-------|-------|-------|-------|-------|-------|--------|
| R383X001 | 3/4"Fx18    | 50    | 25    | 29    | 39    | 68,5  | 30    | 6      |
| R383X002 | 3/4"Fx3/4"E | 50    | 25    | 29    | 39    | 68,5  | 30    | 6      |
| R383X011 | 1/2"Fx18    | 50    | 25    | 29    | 39    | 68,5  | 30    | 6      |
| R383X012 | 1/2"x3/4"E  | 50    | 25    | 29    | 39    | 68,5  | 30    | 6      |



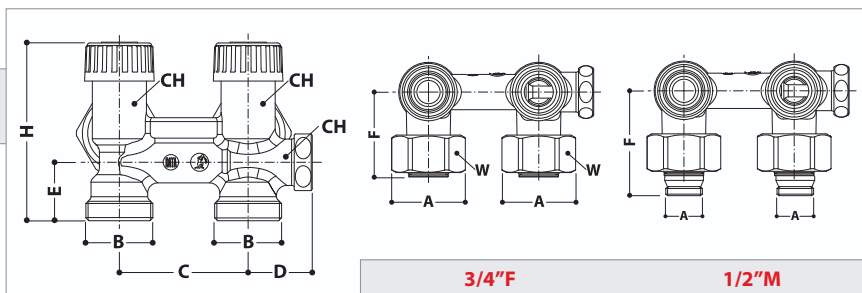
3/4" F



1/2" M



## R383-R384 КЛАПАНЫ ДЛЯ ОДНО- И ДВУХТРУБНЫХ СИСТЕМ ДЛЯ ПРИМЕНЕНИЯ СО СТАЛЬНЫМИ ПАНЕЛЬНЫМИ РАДИАТОРАМИ



| Код      | AxB         | C, мм | D, мм | E, мм | F, мм | H, мм | W, мм | CH, мм |
|----------|-------------|-------|-------|-------|-------|-------|-------|--------|
| R384X001 | 3/4"Fx18    | 50    | 25    | 29    | 23    | 38,5  | 30    | 6      |
| R384X002 | 3/4"Fx3/4"E | 50    | 25    | 29    | 23    | 38,5  | 30    | 6      |
| R384X011 | 1/2"Fx18    | 50    | 25    | 29    | 23    | 50,5  | 30    | 6      |
| R384X012 | 1/2"x3/4"E  | 50    | 25    | 29    | 23    | 50,5  | 30    | 6      |

### Гидравлические характеристики

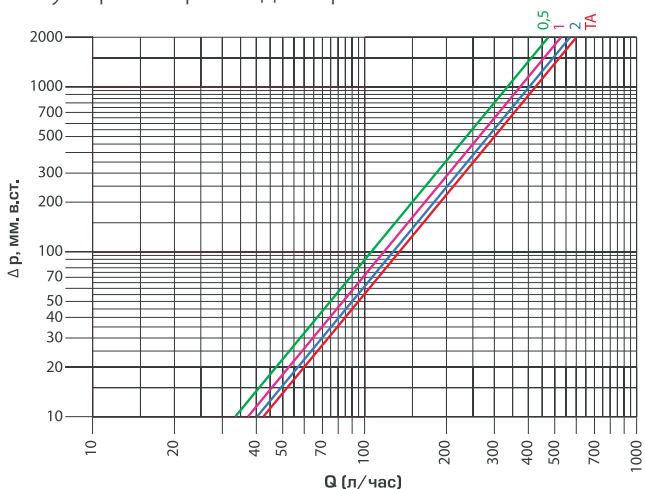
Диаграммы потери давления получены для прямого клапана R383 и углового клапана R384, использованных в двухтрубной системе (с закрытым клапаном «байпас»), с полностью открытым отсечным клапаном и изменением степени перекрытия потока вторым клапаном. В случае однотрубной установки отсечные клапаны должны быть полностью открыты, а изменение расхода воды, подаваемой к стальному панельному радиатору, регулируется посредством изменения оборотов открытия клапана «байпас».

Использование в клапанах запорных вентилей позволяет увеличивать коэффициент Kv на 30% по сравнению с шаровыми запорными клапанами.

Для определения общих потерь давления следует добавить потери клапана к потерям трубопроводов контура и потерю давления стального панельного радиатора с встроенным термостатическим регулятором.

### Прямой клапан R383 в однотрубных системах

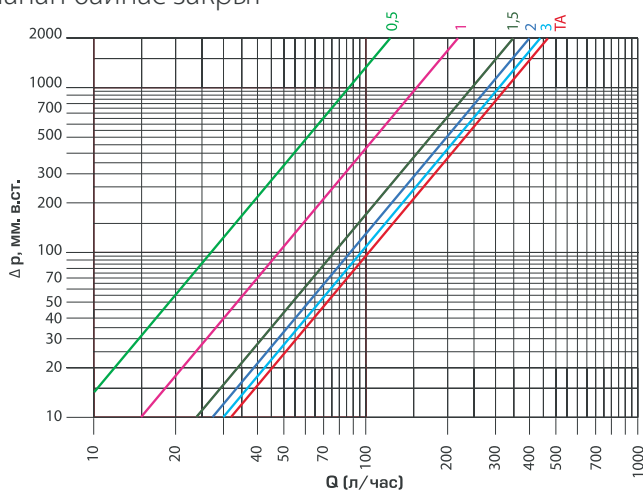
Отсечные клапаны открыты  
Регулировка расхода через байпас на стальном панельном радиаторе



|                          |      |      |      |      |      |
|--------------------------|------|------|------|------|------|
|                          | 0,5  | 1    | 1,5  | 2    | TA   |
| Kv                       | 1,06 | 1,16 | 1,24 | 1,27 | 1,35 |
| Расход через радиатор, % | 82   | 72   | 65   | 59   | 48   |

► Прямой клапан R383 в двухтрубных системах

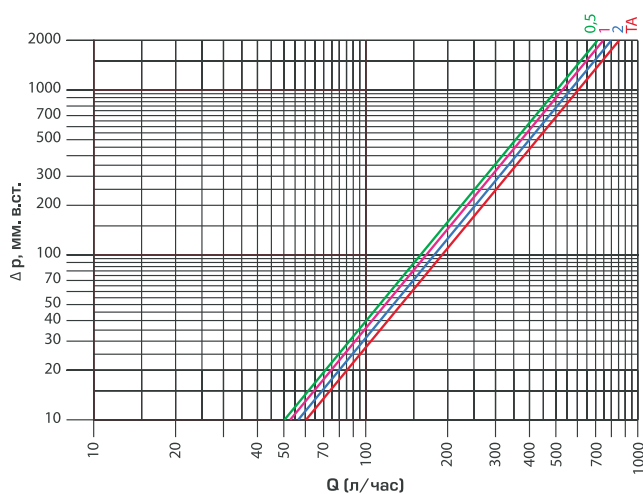
Один отсечный клапан открыт  
 Регулировка через второй клапан  
 Клапан байпас закрыт



|    |      |      |      |      |      |      |
|----|------|------|------|------|------|------|
|    | 0,5  | 1    | 1,5  | 2    | 3    | TA   |
| Kv | 0,26 | 0,47 | 0,75 | 0,89 | 0,96 | 1,01 |

► Угловой клапан R384 в однотрубных системах

Отсечные клапаны открыты  
 Регулировка расхода через байпас на стальном панельном радиаторе



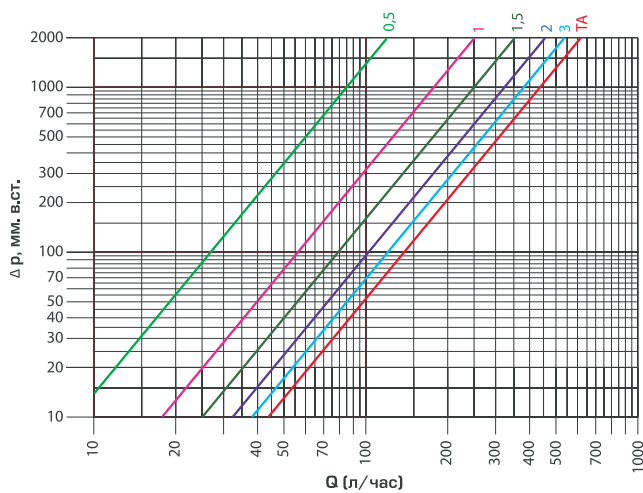
|                          |      |      |      |      |      |
|--------------------------|------|------|------|------|------|
|                          | 0,5  | 1    | 1,5  | 2    | TA   |
| Kv                       | 1,58 | 1,67 | 1,73 | 1,81 | 1,92 |
| Расход через радиатор, % | 78   | 77   | 66   | 59   | 50   |



**R383-R384** КЛАПАНЫ ДЛЯ ОДНО- И ДВУХТРУБНЫХ СИСТЕМ ДЛЯ ПРИМЕНЕНИЯ СО СТАЛЬНЫМИ ПАНЕЛЬНЫМИ РАДИАТОРАМИ

► Угловой клапан R384 в двухтрубных системах

Один отсеchnый клапан открыт  
 Регулировка через второй клапан  
 Клапан байпас закрыт



|    |      |      |      |      |      |      |
|----|------|------|------|------|------|------|
|    | 0,5  | 1    | 1,5  | 2    | 3    | TA   |
| Kv | 0,26 | 0,56 | 0,78 | 1,01 | 1,20 | 1,36 |



## КЛАПАНЫ ДЛЯ ДВУХТРУБНЫХ СИСТЕМ ДЛЯ ПРИМЕНЕНИЯ СО СТАЛЬНЫМИ ПАНЕЛЬНЫМИ РАДИАТОРАМИ

### ► Применение

Клапаны для двухтрубных систем прямые R387 и угловые R388 были спроектированы специально для стальных панельных радиаторов со встроенным терморегулятором и соединением типа «Евроконус» 3/4" с межосевым расстоянием 50 мм.

С помощью соответствующего адаптера можно подключать также стальные панельные радиаторы с соединением 1/2". Клапаны R387 и R388 снабжены встроенными клапанами на подающих и отводящих линиях, посредством которых можно отсекают поток, изолируя стальной панельный радиатор. Клапаны позволяют также производить гидравлическое выравнивание контуров путем изменения степени перекрытия потока клапаном при помощи ключа. В этих случаях рекомендуется регулировать один из клапанов, оставив второй в полностью открытом положении. Клапаны R387 и R388 представляют собой эволюцию аналогичных предыдущих серий, что выражается в функциональности, совмещенной с техническими решениями, направленными на сокращение времени монтажа и сокращение техобслуживания. Соединение типа «Евроконус», в отличие от традиционного соединения с плоским гнездом, на который устанавливается адаптер, позволяет отказаться от дополнительной прокладки, что дает явные преимущества, в частности, повышает надежность. Клапаны R383 и R384 имеют никелированную поверхность корпуса. Это, в сочетании с эстетичной формой клапанов, обеспечивает их превосходный внешний вид.

### ► Технические данные

- Максимальная рабочая температура: 110 °C.
- Максимальное рабочее давление: 1 МПа (10 бар).
- Поверхность корпуса: Никелированная.
- Межосевое расстояние патрубков: 50 мм.
- Расход через клапан 100%.
- Равнозначность патрубков входа и выхода.
- Соединения для подключения стальных панельных радиаторов с уплотнительным кольцом из EPDM.
- Соединения для подключения контура с базовым адаптером 18 мм или типа «Евроконус» 3/4".
- Отсечные и регулировочные клапаны, регулируемые с помощью шестигранного ключа на 6 мм.

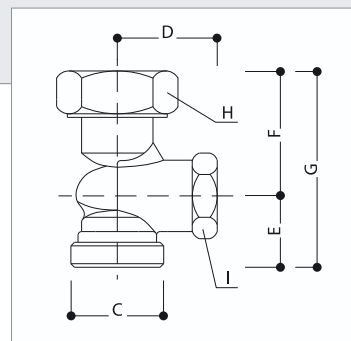
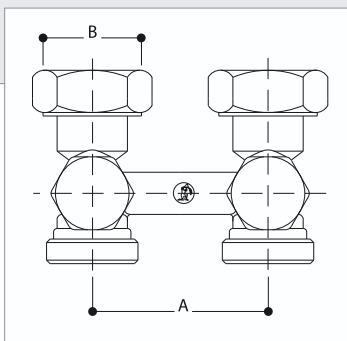




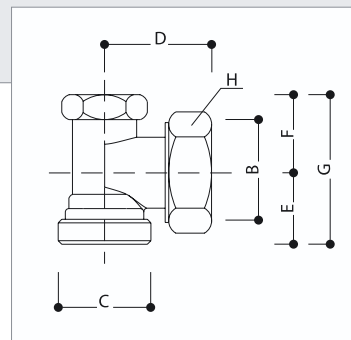
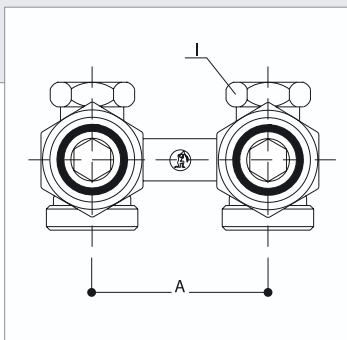
**R387-R388**

**КЛАПАНЫ ДЛЯ ДВУХТРУБНЫХ СИСТЕМ  
ДЛЯ ПРИМЕНЕНИЯ СО СТАЛЬНЫМИ ПАНЕЛЬНЫМИ РАДИАТОРАМИ**

► **Размеры**



| Код      | Размеры   | A  | B     | C     | D  | E  | F  | G  | H  | I  |
|----------|-----------|----|-------|-------|----|----|----|----|----|----|
| R387X001 | 3/4"x18   | 50 | 3/4"E | 18    | 28 | 20 | 35 | 55 | 30 | 22 |
| R387X002 | 3/4"x3/4" | 50 | 3/4"E | 3/4"E | 28 | 20 | 35 | 55 | 30 | 22 |

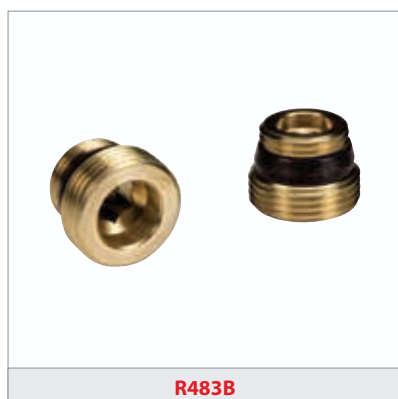


| Код      | Размеры   | A  | B     | C     | D  | E  | F  | G  | H  | I  |
|----------|-----------|----|-------|-------|----|----|----|----|----|----|
| R388X001 | 3/4"x18   | 50 | 3/4"E | 18    | 33 | 22 | 20 | 42 | 30 | 30 |
| R388X002 | 3/4"x3/4" | 50 | 3/4"E | 3/4"E | 33 | 22 | 20 | 42 | 30 | 30 |

## ► Установка

Прямые клапаны R387 и угловые клапаны R388 для двухтрубных систем соединяются со стальными панельными радиаторами напрямую с помощью соединения типа «Евроконус» 3/4" – гайка затягивается рожковым ключом на 30 мм. В случае, если стальной панельный радиатор имеет соединение 1/2", необходимо использовать соответствующий переходник с уплотнением R483, который накручивается при помощи шестигранника на 11 мм. После установки адаптера производится подключение клапана к трубопроводу с затягиванием резьбы. Подключение клапанов к трубопроводам контура системы отопления осуществляется в зависимости от типа соединения: для исполнения 3/4" x 18 мм используются адаптеры R178 на 18 мм для медных труб; адаптеры R179 на 18 мм для полимерных труб; адаптеры R179AM на 18 мм для металлопластиковых труб; для исполнения 3/4" x 3/4" используются адаптеры типа R179E для полимерных труб.

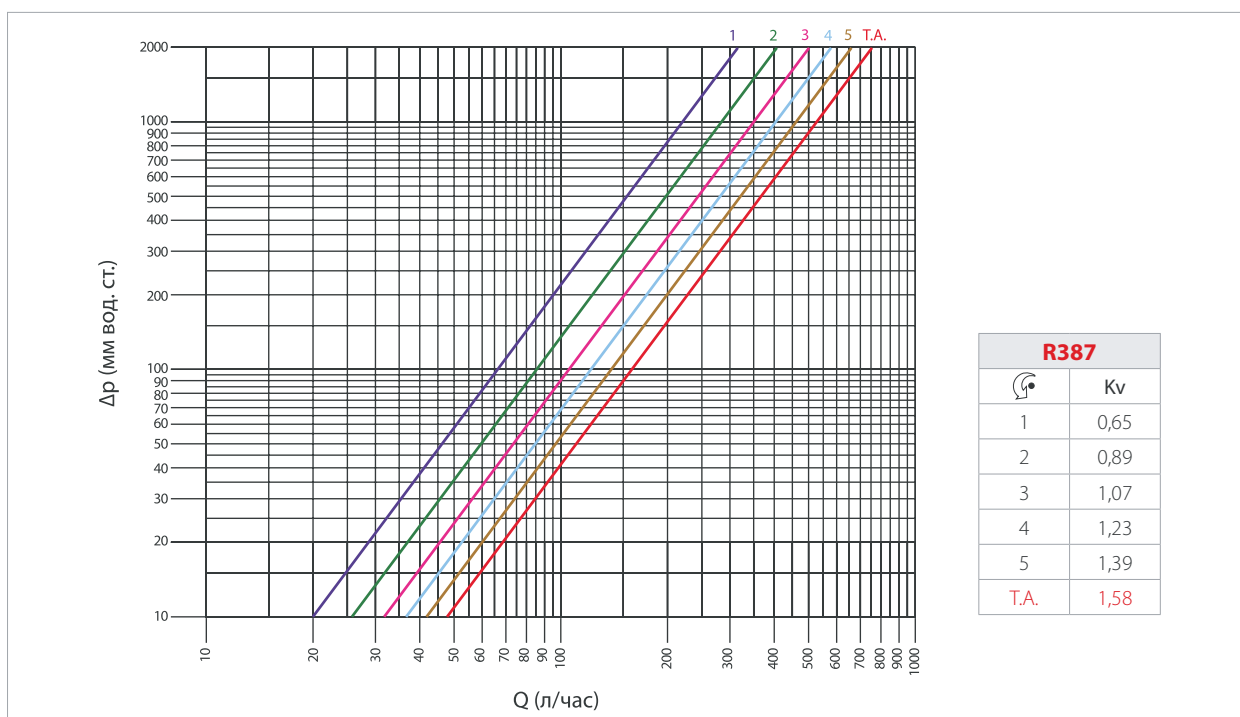
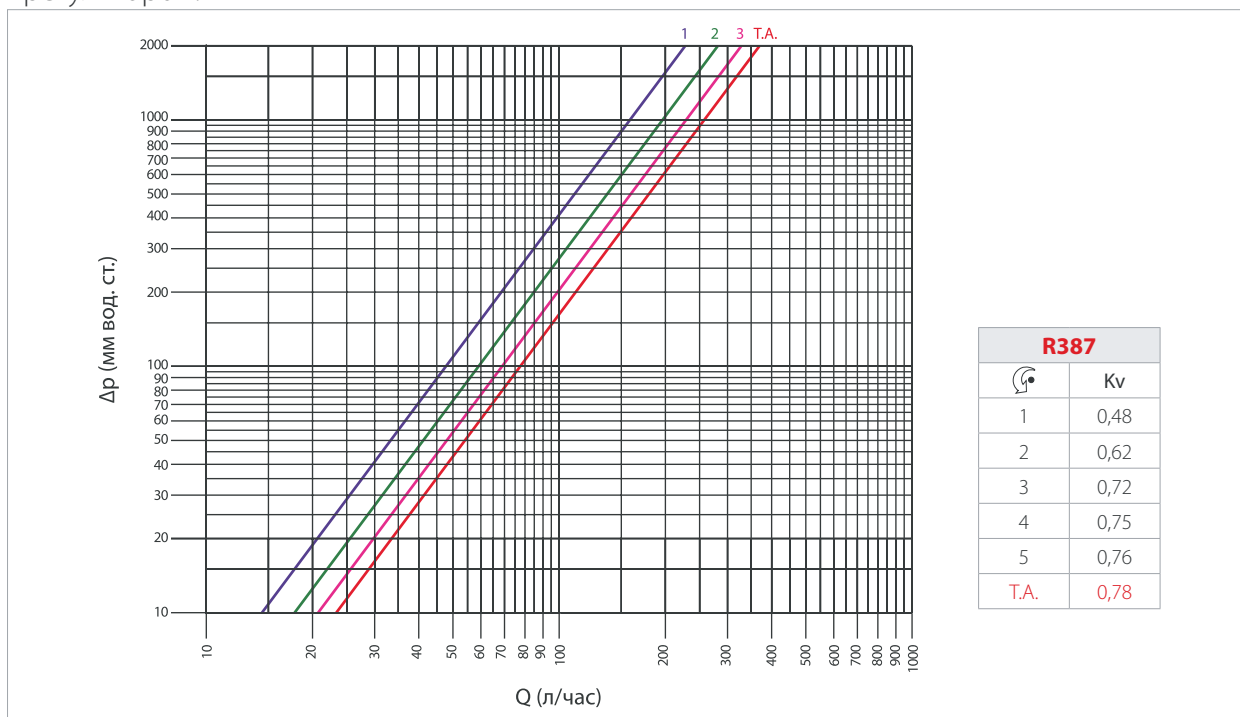
## ► Применение переходника R483B



\* Клапаны сертифицированы согласно директиве PED 97/23CD и маркированы CE1115

**R387-R388****КЛАПАНЫ ДЛЯ ДВУХТРУБНЫХ СИСТЕМ  
ДЛЯ ПРИМЕНЕНИЯ СО СТАЛЬНЫМИ ПАНЕЛЬНЫМИ РАДИАТОРАМИ****Гидравлические характеристики**

Диаграммы потери давления получены для прямого клапана R387 и углового клапана R388, с полностью открытым отсечным клапаном и изменением степени перекрытия потоком вторым клапаном. Для определения общих потерь давления следует добавить потери клапана к потерям трубопроводов контура и потерю давления стального панельного радиатора с встроенным термостатическим регулятором.





**GIACOMINI SPA**

Via per Alzo 39  
28017 San Maurizio d'Opaglio (NO)  
tel 0322 923111 - fax 0322 96256  
info@giacomini.com  
www.giacomini.com

**Представительство в России**

Тел. (495) 604 8396, 604 8079  
Факс (495) 604 8397  
info.russia@giacomini.com  
www.giacomini.ru

**Дополнительная информация**

Данная брошюра носит информационный характер. Giacomini S.p.A оставляет за собой право модифицировать упомянутые в брошюре изделия в технических или коммерческих целях без предварительного уведомления. Информация, представленная в данной брошюре не освобождает пользователя от строгого соблюдения существующих правил и норм качественного исполнения работ.