

Инструкция по монтажу и эксплуатации.



ПАСПОРТ КАНАЛИЗАЦИОННЫЙ НАСОС MP 600





Инструкция по монтажу и эксплуатации 1.



Указание по безопасной эксплуатации насоса.

Добро пожаловать в растущую семью владельцев насосов General Hydraulic. General Hydraulic полностью уверена в насосе, который вы приобрели, поскольку он был изготовлен по современным технологиям и с надлежащим контролем качества.

Эти высококачественные, и надежные насосы, а также системы защиты и управления, предназначены для многолетней эксплуатации по откачке сточных вод из жилых помещений, где они не могут отводиться в канализацию самотеком.

Насосное оборудование фирмы **General Hydraulic** имеет сертификат соответствия и гигиенический сертификат.

Основные технические характеристики указаны на заводской табличке, или на упаковке (инструкции по эксплуатации). Убедительно просим Вас внимательно изучить инструкцию по монтажу и эксплуатации и руководствоваться указанными в ней требованиями.

1. Общие сведения.

GH DWS MP600 представляет собой автоматическую, компактную насосную установку, предназначенную для откачки сточных вод из жилых помещений, где они не могут отводиться в канализацию самотеком.

1.1. Область применения.

Новый GH DWS MP600 может быть использован для:

- в туалетах, душах и умывальниках находящихся ниже уровня канализационной системы.
- в туалетах, душах и умывальниках при реконструкции и ремонте старых зданий, санитарные узлы которых установлены далеко от стояка и вода не может отводиться в канализацию самотеком.

1.2. Перекачиваемая среда

Сточные воды из душевых кабинок и раковин, а также сточные воды из туалетов, содержащие туалетную бумагу и фекалии. Температура перекачиваемой жидкости: максимум 40 °С.

Внимание:

Установка GH DWS MP600 не должна перекачивать:

- агрессивные химикаты и растворители
- пластиковые изделия, гигиенические женские прокладки, бумажные полотенца, волосы, камни, строительный материал, тряпки для мытья полов и презервативы.

1.3. Комплект поставки насоса.

- Насос в сборе
- Шнур электрический 1,5м.
- Паспорт/Гарантийный талон.

1.4. Технические параметры насосов.

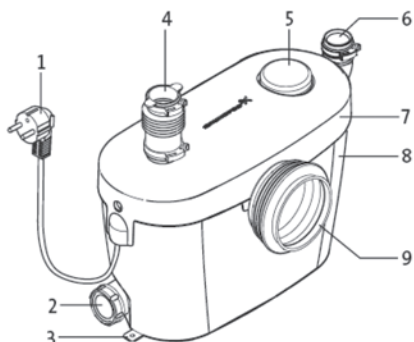
- Температура перекачиваемой среды от 1°С до +40°С.
- Напряжение электросети - 220В.
- Частота - 50 Гц
- Допустимые перепады напряжения - ±10%.
- Максимальная производительность -80 л/мин
- Максимальная высота - 6,5м
- Входные патрубки: DN 100/38

Инструкция по монтажу и эксплуатации 2.



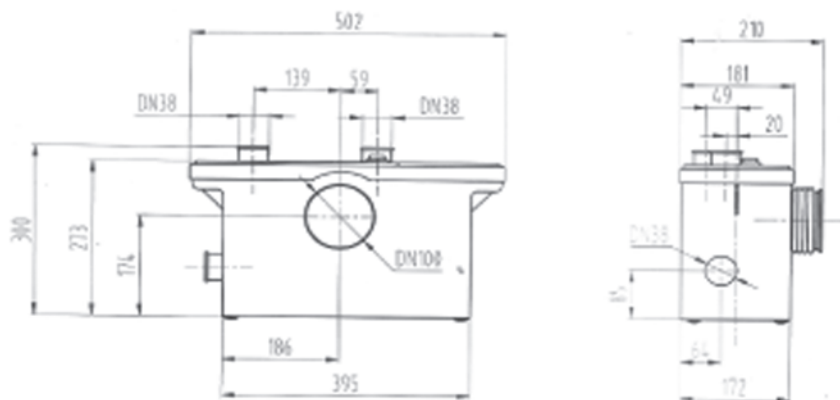
2. Описание изделия

Насос GH DWS MP600 изготовлен из пластмассы, легко поддающейся уходу. При условии правильной установки GH DWS MP600 не требует обслуживания и ухода. GH DWS MP600 имеет три соединения помимо соединения с унитазом.



- 1 Шнур питания
- 2 Боковое соединение
- 3 Крепления для пола
- 4 Верхнее соединение
- 5 Воздушный клапан
- 6 Выходное соединение
- 7 Верхняя крышка
- 8 Бак
- 9 Соединение с унитазом

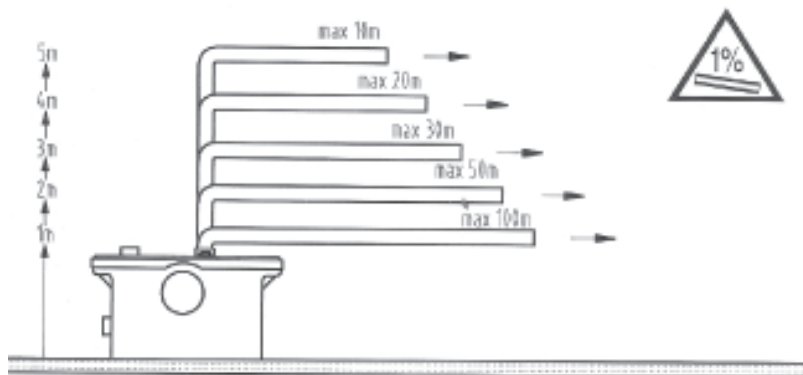
2.1. Размеры



Инструкция по монтажу и эксплуатации 3.



2.2. Соотношение длин вертикального и горизонтального трубопроводов (до коллектора).



3. Техника безопасности.

Настоящая инструкция содержит основные указания, которые должны соблюдаться при монтаже и эксплуатации. Перед монтажом и пуском в эксплуатацию инструкция обязательно должна быть изучена монтажным и обслуживающим персоналом. Необходимо выполнять не только те требования по безопасности, которые изложены в этом разделе, но и те, которые имеются в следующих разделах.

3.1. Опасные последствия несоблюдения указаний по технике безопасности

Несоблюдение указаний по технике безопасности может повлечь за собой как опасные последствия для здоровья и жизни человека, так и создать опасность для окружающей среды и оборудования. Несоблюдение указаний по технике безопасности может также привести к аннулированию всех гарантийных обязательств по возмещению ущерба. В частности, несоблюдение требований техники безопасности может, например, вызвать:

- отказ важнейших функций оборудования;
- недейственность предписанных методов технического обслуживания и ремонта;
- опасную ситуацию для здоровья и жизни персонала вследствие воздействия электрических или механических факторов.

3.2. Выполнение работ с соблюдением техники безопасности

При выполнении работ должны соблюдаться приведенные в данном руководстве по монтажу и эксплуатации указания по технике безопасности, существующие национальные предписания по технике безопасности, а также любые внутренние предписания по выполнению работ, эксплуатации оборудования и технике безопасности, действующие у потребителя.

3.3. Указания по технике безопасности для потребителя или обслуживающего персонала

- Запрещено демонтировать имеющиеся защитные ограждения подвижных узлов и деталей, если оборудование находится в эксплуатации.
- Необходимо исключить возможность возникновения опасности, связанной с электроэнергией (более подробно смотри, например, предписания VDE и местных энергоснабжающих предприятий).

3.4. Указания по технике безопасности при выполнении технического обслуживания, осмотров и монтажа

Потребитель должен обеспечить выполнение всех работ по техническому обслуживанию, контрольным осмотрам и монтажу квалифицированными специалистами, допущенными к выполнению этих работ и в достаточной мере ознакомленными с ними в ходе подробного изучения руководства по монтажу и эксплуатации. Все работы обязательно должны проводиться при неработающем оборудовании. Должен, безусловно, соблюдаться порядок действий при остановке оборудования, описанный в руководстве по монтажу и эксплуатации. Сразу же по окончании работ должны быть снова установлены или включены все демонтированные защитные и предохранительные устройства. Перед повторным вводом в эксплуатацию необходимо выполнить указания, приведенные в разделе 5. Ввод в эксплуатацию.

Инструкция по монтажу и эксплуатации 4.



3.5. Самостоятельное переоборудование и изготовление запасных узлов и деталей

Переоборудование или модификацию устройств разрешается выполнять только по договоренности с изготовителем. Фирменные запасные узлы и детали, а также разрешенные к использованию фирмой-изготовителем комплектующие призваны обеспечить надежность эксплуатации. Применение узлов и деталей других производителей может вызвать отказ изготовителя нести ответственность за возникшие в результате этого последствия.

3.6. Недопустимые режимы эксплуатации

Эксплуатационная надежность поставляемого оборудования гарантируется только в случае применения в соответствии с функциональным назначением согласно разделу 1.1 Область применения. Предельно допустимые значения, указанные в технических характеристиках, должны обязательно соблюдаться во всех случаях.

4. Монтаж

Насосная установка должна быть смонтирована в соответствии с местными требованиями и правилами. Обратите внимание, что GH DWS MP600 должен быть обеспечен доступ для выполнения технического обслуживания и ремонта. Инженеры не должны выполнять техническое обслуживание или ремонт насосного агрегата, если к нему нет удобного доступа.

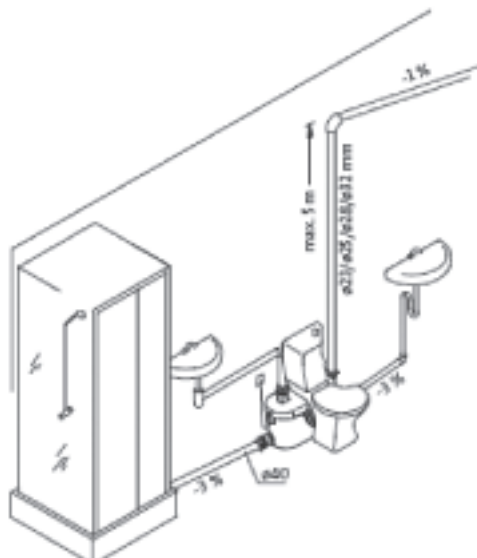
4.1 Подключение электропитания

Подключение электропитания должно выполняться только обученным персоналом.

4.2 Монтаж насоса

Во избежание всплывания насосной установки в случае затопления комнаты, необходимо прикрепить установку к полу при помощи шурупов. Насосную установку GH DWS MP600 следует монтировать, так чтобы был доступ к ней для технического обслуживания.

4.2.1 Монтажная схема



Инструкция по монтажу и эксплуатации 5.



4.2.2 Соединение с туалетом

GH DWS MP600 следует использовать с унитазами, имеющим горизонтальный выход, соответствующий стандартам EN 33 или EN 37. Объем сливного бачка (разовый слив) должен быть не менее 6 литров. Подвиньте насосную установку к унитазу и натяните рукав на выход унитаза таким образом, чтобы место соединения было полностью закрыто. Установите металлический хомут и убедитесь, что рукав занял правильное положение.

4.4.1 Подсоединение душевой кабины

Подсоедините душевую кабину к боковому соединению. Установите сетчатый фильтр на выходе душа для сбора волос.

Верхняя точка сифона душевой кабины должна быть как минимум на 130 мм выше дна бака насосной установки GH DWS MP600.

5. Ввод в эксплуатацию

1. Убедитесь, что насосная установка смонтирована правильно.
2. Включите электропитание.
3. Смойте туалет и убедитесь, что насосная установка срабатывает и отключается в нужное время. Если насос работает, то установка GH DWS MP600 готова к эксплуатации. Если насос не срабатывает, то обратитесь к разделу 7. Устранение неисправностей.
4. Убедитесь в герметичности и надежности всех соединений.

6. Техническое обслуживание

Насосная установка GH DWS MP600 практически не требует технического обслуживания. Тем не менее, регулярное использование и очистка обеспечат бесперебойную эксплуатацию и длительный срок службы. Во избежание не нужного срабатывания насоса следует убедиться в отсутствии течей из сливного бачка и имеющихся кранов.

Перед началом проведения работ по монтажу и техническому обслуживанию насоса необходимо отключить электропитание (извлечь предохранитель, вынуть штепсельную вилку из розетки, отключить рубильник). Убедитесь, что электропитание не может быть включено случайно. Все вращающиеся части должны быть неподвижны. Ремонт электродвигателя и электрооборудования должны выполнять только специалисты.

Очистка насосной установки GH DWS MP600

Обычно насосная установка GH DWS MP600 промывается естественным образом при регулярном пользовании сливным бачком унитаза.

В случае, если насосная установка GH DWS MP600 эксплуатируется редко, рекомендуется ее время от времени промывать следующим образом:

1. Отключить электропитание.
2. Налить моющий раствор в унитаз и слить бачок.
3. Подождать примерно 5 минут.
4. Включить электропитание и слить бачок.
5. Слить еще раз после остановки насоса.

Очистка унитаза/душа/умывальника

После очистки подключенного к насосной установке GH DWS MP600 сантехнического оборудования слейте бачок унитаза чистой водой.

Консервация

Если вы не собираетесь пользоваться насосной установкой в течение длительного времени, рекомендуется дважды слить смывной бачок чистой водой и полностью перекрыть подачу воды к подключенному оборудованию.

Защита от промерзания

Необходимо обеспечить защиту насосной станции от промерзания, если существует риск такового, например, зимой в загородном доме, посещаемом только по выходным. Слейте воду из бачка насосной установки (см. раздел Консервация) или добавьте антифриз.

7. Устранение неисправностей

Прежде чем проводить какие бы то ни было работы с насосной установкой, необходимо отключить электропитание (извлечь предохранитель, вынуть штепсельную вилку из розетки, отключить рубильник). Убедитесь, что электропитание не может быть включено случайно. Все вращающиеся узлы и детали должны быть неподвижны. Ремонт электродвигателя и электрооборудования должны выполнять только специалисты.

Неисправность	Причина	Устранение
1. Электродвигатель не работает, когда бачок насосной станции наполнен.	a) Не подключено электропитание.	Проверить электропитание.
	b) Перегорел предохранитель. Если предохранитель перегорает повторно, значит, неисправен электродвигатель или кабель питания.	Проверить исправность кабеля и электродвигателя. Если кабель или электродвигатель неисправны, замените насосную установку.
	c) Засорение насоса; сработал выключатель термозащиты.	Очистить засор и подождать 3-5 минут пока выключатель термозащиты не включится вновь.
	d) Неисправность датчика уровня.	Заменить насосную установку.
2. Электродвигатель шумит, но не работает.	a) Лопастное колесо засорилось.	Удалить засорение и проверить лопастное колесо на свободное вращение.
	b) Неисправность электродвигателя/ конденсатора.	Заменить насосную установку.
3. Электродвигатель работает постоянно или с регулярными интервалами.	a) Подтекает вода со стороны одосоединенного оборудования.	Проверить подсоединенное сантехническое оборудование (краны, сливной бачок) на предмет утечек.
	b) Подтекает вода со стороны сливной трубы.	Проверить встроенный обратный клапан.
	c) Неисправность датчика уровня.	Заменить насосную установку.
4. Насос работает, но не откачивает воду.	a) Насос засорен.	Очистить засор.
	b) В насосе воздух.	Проверьте воздушный клапан бачка насосной установки. Убедитесь, что угольный фильтр сухой. Очистить внутреннее перепускное отверстие для воздуха.
	c) Выходное отверстие заблокировано изнутри.	Удалить загрязнения. Очистить обратный клапан.
	d) Засорился трубопровод.	Очистить трубопровод.

Инструкция по монтажу и эксплуатации 7.



Неисправность	Причина	Устранение
5. Насосная установка медленно откачивает воду.	a) Засорен фильтр (решетка).	Очистить.
	b) Засор в системе вентиляции.	Проверьте воздушный клапан бачка насосной установки. Убедитесь, что угольный фильтр сухой. Очистить внутреннее перепускное отверстие для воздуха.
	c) Окончание сливной трубы слишком глубоко вставлено в гибкий угловой патрубков.	Уменьшить глубину соединения окончания сливной трубы с гибким угловым патрубком.
	d) Сливной трубопровод слишком длинный или имеет большое количество изгибов.	Увеличьте диаметр сливной трубы (максимум $\varnothing 32$) Уменьшите число изгибов Сделайте изгибы более пологими.
	e) Корпус насоса течет.	Заменить насосную установку.
6. Насосная установка сильно шумит, но откачивает воду.	a) Твердый мусор в рабочем колесе или в измельчителе.	Удалить мусор.
7. Неприятный запах.	a) Угольный фильтр загрязнен.	Заменить угольный фильтр.

8. Условия гарантийного обслуживания.

- Требования потребителя, соответствующие законодательству РФ, могут быть предъявлены в течении гарантийного срока. Срок действия гарантии - 12 месяцев со дня продажи.
- Для подтверждения покупки оборудования в случае гарантийного ремонта или при предъявлении иных, предусмотренных законом требований, необходимо иметь полностью заполненный гарантийный талон.
- Неисправное оборудование (детали, узлы) в течение гарантийного периода бесплатно ремонтируется или заменяется новым.
- Сервисный центр General Hydraulic оставляет за собой право решения вопроса о целесообразности его замены или ремонта. Замененное по гарантии оборудование (детали, узлы) остаются в Сервисном центре General Hydraulic

Гарантийные обязательства не распространяются на оборудование, получившее повреждения в результате.

- неправильного электрического, гидравлического, механического подключения;
- использование оборудования не по назначению или не в соответствии с руководством по монтажу и эксплуатации;
- запуска насосного оборудования без перекачиваемой жидкости;
- транспортировки и внешних механических воздействий;
- несоответствие электрического питания государственным стандартам и нормам;
- затопления, пожара и других форс-мажорных обстоятельств;
- разборки и ремонта, производимых лицом, не являющимся представителем Сервисного центра General Hydraulic
- изменение конструкции изделия, не согласованного с заводом-изготовителем.

Фирма General Hydraulic не несет ответственность за возможные расходы, связанные с монтажом и демонтажем гарантийного оборудования. Диагностика оборудования, проводимая в случае необоснованности претензий к работоспособности техники и отсутствия конструктивных неисправностей, является платной услугой и оплачивается клиентом.

Инструкция по монтажу и эксплуатации 8.



<p>Гарантийный талон № 1</p> <p>Наименование изделия _____</p> <p>Номер продукта _____</p> <p>Название, адрес торгующей организации _____</p> <p>Дата продажи _____</p>	<p>МП (торг. орг.)</p> <p>Подпись продавца _____</p>
<p>Гарантийный талон № 2</p> <p>Наименование изделия _____</p> <p>Номер продукта _____</p> <p>Название, адрес торгующей организации _____</p> <p>Дата продажи _____</p>	<p>МП (торг. орг.)</p> <p>Подпись продавца _____</p>
<p>Гарантийный талон № 3</p> <p>Наименование изделия _____</p> <p>Номер продукта _____</p> <p>Название, адрес торгующей организации _____</p> <p>Дата продажи _____</p>	<p>МП (торг. орг.)</p> <p>Подпись продавца _____</p>



