

ПАСПОРТ



ЗАДВИЖКА С ОБРЕЗИНЕННЫМ КЛИНОМ Ду 50-300, Ру 16 бар

ФИРМА ИЗГОТОВИТЕЛЬ: фирма "General Hydraulic"

Via Garibaldi, 14, 25014 Ponte S. Marco Di Calcinato (Brescia), Италия.

СЕРТИФИКАТЫ: Вся продукция GH TЕС сертифицирована в России и соответствует ГОСТ 12.2.063-81, ГОСТ 9544-93, ГОСТ 5762-2002 (Пп. 4.4-4.6, 5.1.3, 5.1.4, 5.1.5.9, 5.1.5.11, 5.1.5.16, 5.4, 7.4, разд. 6.8).

ОБЛАСТЬ ПРИМЕНЕНИЯ: Задвижки с обрезиненным клином предназначены для трубопроводов, транспортирующих холодную и горячую воду, для отсечения и регулирования потока рабочей среды. Конструкция задвижки позволяет использовать её в системах канализации.

КОМПЛЕКТНОСТЬ ПОСТАВКИ:

1. Задвижка с обрезиненным клином в сборе.
2. Технический паспорт.

ОСНОВНЫЕ ТЕХНИЧЕСКИЕ ХАРАКТЕРИСТИКИ:

Ру номинальное давление	16 бар
Р _{пр} давление гидроиспытаний	24 бар
Рабочая температура	от -10С° до +120С°
Рабочая среда	Вода и нейтральные среды

ИСПОЛЬЗУЕМЫЕ МАТЕРИАЛЫ (см рис. 1):

Наименование	Исполнение	Наименование	Исполнение
1. Корпус	Ковкий чугун GGG40	9. Кольцо уплотнительное	Резина EPDM
2. Клин	Ковкий чугун GGG40	10. Кольцо уплотнительное	Резина EPDM
3. Клин	Резина EPDM	11. Кожух	Ковкий чугун GGG40
4. Шток	Нерж. сталь X20Cr13	12. Сальник	Латунь
5. Гайка штока	Латунь	13. Шайба	Сталь Сk45
6. Уплотнение	Резина EPDM	14. Руль	Ковкий чугун GGG40
7. Винт	Сталь Сk45	15. Болт	Сталь Сk45
8. Уплотнение	Тефлон	16. Сальник	Резина NBR

ГАРАНТИЙНЫЕ УСЛОВИЯ

- Требования потребителя, соответствующие законодательству РФ, могут быть представлены в течении гарантийного срока. Срок действия **гарантии - 12 месяцев** со дня продажи.

- Для подтверждения покупки оборудования в случае гарантийного ремонта или при предъявлении иных, не предусмотренных законом требований, необходимо иметь полностью заполненный гарантийный талон.

- Неисправное оборудование (детали, узлы) в течение гарантийного периода бесплатно ремонтируются или заменяются на новые.

- Сервисный центр **General Hydraulic** оставляет за собой право решения вопроса о целесообразности его замены или ремонта. Замененное по гарантии оборудование (детали, узлы) остаются в сервисном центре **General Hydraulic**.

-Гарантийные обязательства не распространяются на оборудование, получившее повреждения в результате:

1. гидравлического, механического повреждения.
2. использование оборудования не по назначению или не в соответствии с инструкцией по установке и эксплуатации.
3. несоответствие электрического питания государственным стандартам и нормам
4. транспортировки и внешних механических воздействий.
5. затопления, пожара и другие форс-мажорные обстоятельства.
6. разборка и ремонт, произведённых лицом не являющимся представителем сервисного центра **General Hydraulic**.

- Фирма **General Hydraulic** не несёт ответственность за возможные расходы, связанные с монтажом и демонтажем гарантийного оборудования.

ТЕЛЕФОНЫ СЕРВИСНЫХ ЦЕНТРОВ:

- | | |
|---|---|
| 1. Москва - (495) 937- 22- 42. | 6. Ростов- на- Дону-(863) 227- 61- 41\42\ 43. |
| 2. Санкт- Петербург- (812) 448- 80- 45. | 7. Самара- (846) 266- 65- 02\03\ 04. |
| 3. Новосибирск (383) 362- 02- 03\ 04. | 8. Тюмень- (3452) 59- 34- 42. |
| 4. Екатеринбург- (343) 345- 22- 77. | 9. Казань- (843) 555- 77- 88. |
| 5. Краснодар (861) 210- 12- 93\ 94. | |

Наименование изделия _____	
ДУ _____	Кол-во _____ шт
Дата продажи _____ 200__ г.	штамп магазина
Продавец _____ (подпись).	

Внимание!

Гарантийный талон действителен только при наличии отметки о дате покупки, штампа торгующей организации и подписи продавца. Наличие чека/счета на покупку **обязательно.**

ИНСТРУКЦИЯ ПО УСТАНОВКЕ И ЭКСПЛУАТАЦИИ:

- Монтаж задвижки следует производить только между фланцами воротниковыми

DIN 2501 PN10/ 16 или ГОСТ 12815 -80 PN10/ 16.

- Фланцы должны располагаться плоскопараллельно по отношению друг к другу на расстоянии, обеспечивающем свободное (без лишних усилий) размещение между ними задвижки.

- Задвижки с обрешиненным клином поставляются в открытом состоянии. Для того, чтобы полностью герметично закрыть задвижку необходимо установить её на трубопровод и приложить значительные физические усилия, т.е. момент равный 20-250 Нм в зависимости от Ду задвижки и давления протекающей среды. При закрытии необходимо, чтобы через задвижку протекала рабочая среда.

ТАБЛИЦА №1 ПРИСОЕДИНИТЕЛЬНЫЕ РАЗМЕРЫ ЗАДВИЖКИ (см. рис. 1)

DN (мм)	L (мм)	D (мм)	D1 (мм)	D2 (мм)	b (мм)	f	n-d	~H	W
50	150	165	125	102	19	3	4-18	270	180
65	170	185	145	122	19	3	4-18	283	180
80	180	200	160	138	19	3	8-18	311	220
100	190	220	180	158	19	3	8-18	352	250
150	210	285	240	212	19	3	8-18	485	320
200	230	340	295	268	20	3	12-22	520	350
250	250	405	355	320	22	3	12-26	632	400
300	270	460	410	378	24.5	4	12-26	745	400

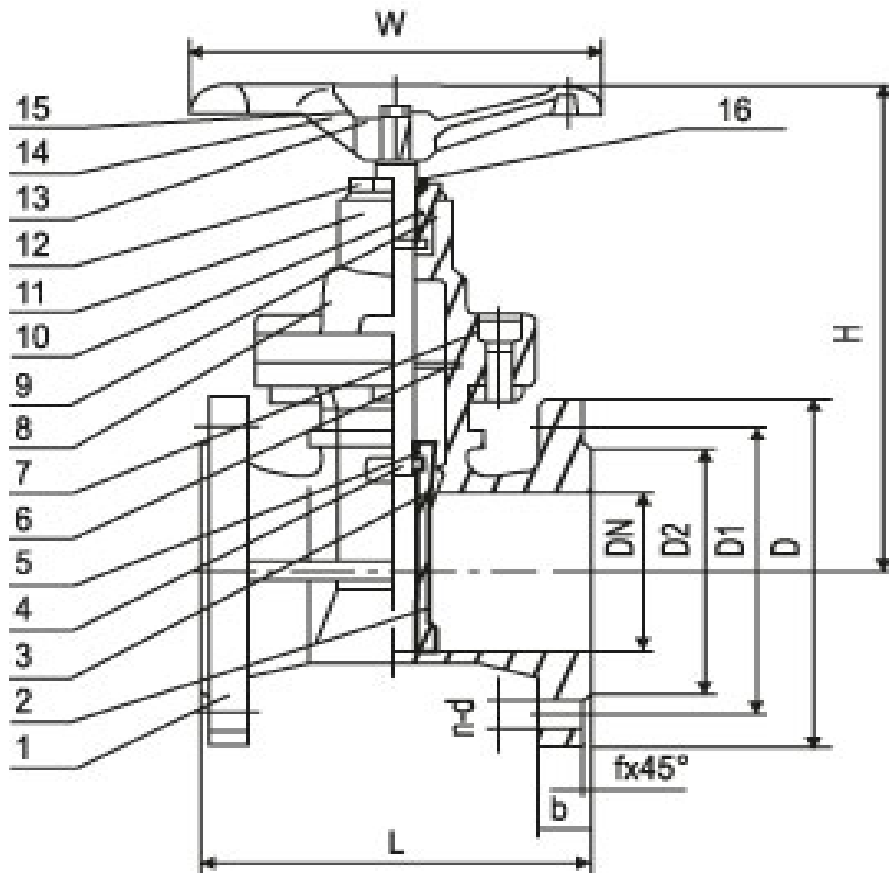


Рис. 1