

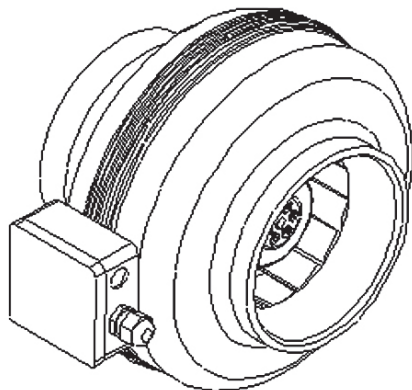
User guide



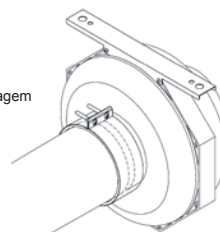
Rohrventilator (Metall) • Tube Fan (Metal)
 Ventilateur pour gaines circulaires (Métal)
 Ventilator de tubulatura (Metal) • Buisventilator (Metaal)
 Канальный вентилятор в круглом корпусе (Металл)
 Sevni ventilator (Kovinski) • Cijevni ventilator (Metalni)
 Csőventilátor (Fém) • Potrubný ventilátor (Kov)
 Ventilador in line (Metal)



GK



Montagekonsole
 Mounting bracket
 Montage avec console
 Consola de montaj
 Монтажная консоль
 Muursteen
 Montažni nosilec
 Montažna konzola
 Szerelő konzol
 Montážna konzola
 Abraçadeira de montagem

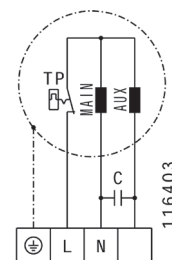


Montage mit Verbindungsmanschette
 Mounting with fast clamp
 Montage avec manchette de raccordement
 Montaj cu manseta de legatura
 Монтаж при помощи соединительной манжеты
 Montage met klemband
 Montaža s hitrimi sponami
 Ugradnja sa brzim spojnicama
 Szerelés rezgécscsillapító kapcsolóbillinccsel
 Montáž cez spojovací manžetu
 Montagem com abraçadeira rápida

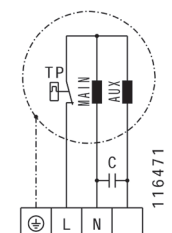
	V	Hz	W	A	°C	Pa	
	Spannung • Voltage • Tension Tensiune • Напряжение • Spanning • Napetost Napon • Feszültség • Napätie • Tensão	Frequenz • Frequency • Fréquence Frecvența • Частота • Frequentie • Frekvencia Frekvenca • Frecvenca • Frekvencia • Frekvencia	Leistungsaufnahme • Power consumption • Puissance consommée Frecvența • Потребление мощности • Energieconsumptie • Vhodna moc Snaga • Tejesítményfelvétel • Prikon • Potencia absorvida	Stromaufnahme • Current • Consommation de courant Consum de curent • Потребление тока • Stroom Električni tok • Jakost struje • Akam • Odber prúdu • Corrente	Max. Umgebungstemp. • Max. ambient temp. • Temp. ambiante max. Temp. ambianta maxima • Max. omgevingsstemp. • Max. temp. okolice Максимальная температура окружающей среды • Max. temperatura Max. környezeti hőmérséklet • max. okolitá teplota • Max temp. ambiente	Mindestgegendruck • Min. back pressure • Contre-pression minimale Contrapresiunea minima • Минимальное противодавление Minimale tegendruk • Minimální tlak • Min. tlak • Minimális ellenállás • minimálny protitlak • Pressão mínima e retorno	Schaltschema • Wiring Diagram • Schéma de câblage Schema de conectare • Схема подключения • Aansluitdiagram Vezarna shema • Shema spajanja • Bekötési rajz Schéma zapojenia • Esquema eléctrico

GK 100M	230V ~	50*	60	0,3	80	-	116403
GK 100XL	230V ~	50*	60	0,3	80	-	116471
GK 125M	230V ~	50*	60	0,3	70	-	116403
GK 125XL	230V ~	50*	70	0,3	80	-	116471
GK 150M	230V ~	50*	65	0,3	80	-	116471
GK 150XL	230V ~	50*	95	0,4	80	-	116471
GK 160M	230V ~	50*	65	0,3	80	-	116471
GK 160XL	230V ~	50*	100	0,5	80	-	116471
GK 200M	230V ~	50*	100	0,5	80	-	116471
GK 200L	230V ~	50*	190	0,9	70	-	116471
GK 250M	230V ~	50*	90	0,4	75	-	116471
GK 250L	230V ~	50*	190	0,9	60	-	116471
GK 315M	230V ~	50	190	0,9	60	-	116471
GK 315L	230V ~	50	290	1,3	60	-	116471

*Ventilatoren auch bei 60 Hz einsetzbar, bitte Leistungs- / Stromwerte und Temperatur beachten. • *Fan can also be operated in 60 Hz, please consider power consumption, current and temperature. • *Ventilateurs également utilisables avec 60 Hz, veuillez prendre en compte la température et les valeurs de puissance et de courant. • *Ventilatoare utilizabile si la 60 Hz, atenție la valorile puterii, curentului si temperaturii. • *Вентиляторы могут использоваться также при 60 Гц, при этом следует учитывать соответствующие данные мощности, электрического тока и температуры. • *Ventilator kan ook gebruikt worden bij 60 Hz, gelieve rekening te houden met energieverbruik, stroom en temperatuur. • *Ventilator lahko obratuje tudi pri 60 Hz, prosimo bodite pozorni na porabo energije, električni tok in temperaturo. • *Ventilator može raditi i na 60 Hz, molimo proverite snagu, jakost struje i temperaturu. • *A ventilátor 60 Hz-en is működik, kérjük figyelembe venni a teljesítményfelvételt, az áramot és a hőmérsékletet. • *Ventilátor može radovati aj pri 60 Hz, pozor na výkonové/prúdové a teplotné hodnoty. • *O Ventilador pode também operar a 60Hz, pf considere potência absorvida, consumo e temperatura.



116403



116471

Änderungen vorbehalten • Modification reserved • Sous réserve de modifications • Sub rezerva modificarilor
 Компания оставляет за собой право вносить изменения без предварительного уведомления. • Wijzigingen voorbehouden
 Prídružujeme si pravico do sprememb. • Zadržano pravo izmjena • Változtatások joga fenntartva • Zmeny sú vyhradené • Modificação reservada



Sicherheitshinweise

- GK Rohrventilatoren sind keine fertigen Maschinen, sondern Teil einer Anlage. Somit trägt der Anlagenbauer vor Ort die Verantwortung, dass alle einschlägigen Sicherheitsbestimmungen hinsichtlich des elektrischen Anschlusses und Berührungsschutz eingehalten werden.
- Bitte besonders auf Berührungsschutz achten. (Durch Schutzgitter oder ausreichend lange Rohrleitungen.)
- Der elektrische Anschluss sowie Reparaturen dürfen von Elektrofachkräften vorgenommen werden.
- Bei sämtlichen Installations- und Wartungsarbeiten muss der Stromkreis unterbrochen werden.

Montage

- GK Rohrventilatoren können in beliebiger Lage montiert werden.
- Der Rohrventilator kann direkt in das Rohrsystem eingeschoben und befestigt werden. Bitte achten Sie darauf, dass das Rohrsystem nicht verspannt ist.
- Wir empfehlen zur Montage gepolsterte Verbindungsmanschetten, welche die Geräuschübertragung auf das Kanalsystem stark vermindern.

Betriebsbedingungen

- Ventilator nicht in explosionsfähiger Atmosphäre betreiben!
- Ventilator nicht mit Frequenzumrichter betreiben!
- Maximale Umgebungstemperatur auf dem Typenschild beachten!
- Überprüfen ob die Anschlussspannung den Angaben auf dem Typenschild entspricht!

Wartung

- GK Rohrventilatoren sind mit Ausnahme von empfohlenen Reinigungsintervallen wartungsfrei.
- Staubhaltige Luft ergibt mit der Zeit Ablagerungen im Laufrad und Gehäuse. Dies führt zu Leistungsreduzierung und Unwucht des Ventilators und so zu einer Verringerung der Lebensdauer.
- Laufrad mit Pinsel/ Bürste/ Tuch reinigen. Achtung Auswucht nicht entfernen oder verschieben.
- Innenraum keinesfalls mit Wasser oder gar Hochdruckreiniger reinigen.
- Durch Einbau eines Luftfilters kann der Reinigungsintervall erheblich verlängert bzw. vermieden werden..



Instructiuni de siguranta

- Ventilatoarele pt canal rectangular GK nu sunt produse finite, ci doar componente ale unui instalatii. Ca urmare raspunderea ca toate masurile specifice de siguranta privind conectarea la retea si protectie impotriva contactului sunt respectate revine constructorului instalatiei.
- Rugam atentie in special la protectia impotriva contactului (grilaj de protectie sau lungime suficienta a tubulaturii).
- Conectarea la retea si intretinerea trebuie efectuate doar de electricieni de specialitate
- Inainte de orice instalare sau operatie de service se va intrerupe alimentarea cu electricitate.

Montaj

- Ventilatoarele pt canal rectangular GK pot fi montate in orice pozitie
- Ventilatoarele pot fi montate si fixate direct in retea de ventilatie, atentie ca sistemul sa nu fie deformat sau tensionat.
- Recomandam pentru montaj mansete de legatura izolate care reduc transmiterea zgomotului in canalul de ventilatie.

Conditii de operare

- A nu se utiliza ventilatorul intr-un mediu exploziv.
- A nu se folosi cu convertor de frecventa !
- Respectati temperatura maxime inscriptiata pe eticheta.
- Atentie la posibila contrapresiune necesara.

Intretinere

- Cu exceptia curatirii la intervalele recomandate, ventilatorul pt canal rectangular GK nu necesita intretinere.
- Aerul cu continut de praf duce prin depozitarea acestuia pe rotor si carcasa la reducerea puterii, dezechilibrarea ventilatorului si reducerea duratei de viata.
- Elicea a se curata cu pensula /perie /carpa . Atentie a nu se indeparta sau deplasa greutatea de echilibrare.
- In niciun caz a nu se curati la interior cu apa sau aer comprimat.
- Prin utilizarea unui filtru, curatirea se poate face la intervale mai mari sau poate fi evitata. .



Safety Notes

- GK tube fans are not finished machines, but part of a system. Thus, the systems installer carries the responsibility that all relevant safety.
- Special care should be taken regarding contact protection (protection guard or sufficient length of ducting).
- Wiring and service should be carried out only by qualified electricians.
- Before carrying out any installation or service isolate unit from the mains supply.

Mounting

- GK tube fans can be mounted in any position.
- The Tube Fans can be plugged directly into the duct and fastened, make sure the ducting system is not deformed or twisted.
- For mounting we recommend lined fast clamps that reduces noise carry-over into the ducting system.

Operating Conditions

- Do not operate fans in potentially explosive atmosphere.
- Do not operate fans with a frequency converter.
- Pay attention to the maximum ambient temperature on nameplate.
- Verify that main voltage corresponds with voltage on nameplate.

Maintenance

- GK with exception of recommended cleaning intervals are maintenance free.
- Deposits from dust laden air will in time accumulate on the impeller and housing. This leads to lower performance, unbalance in the unit, and reduced lifespan. We therefore recommend that an air filter be installed.
- Clean impeller with brush or cloth. Attention! Do not remove or shift balancing weights.
- Under no circumstances should the interior space be cleaned with water or high pressure cleaner (steam jet cleaner).
- Through installation of an air filter the cleaning interval can be considerably extended or avoided..



Указания по технике безопасности

- Устройства GK являются не готовыми аппаратами, а только частью оборудования. Таким образом, монтер оборудования несет ответственность на месте за соблюдение всех соответствующих требований техники безопасности, относительно электрического подключения и защиты от прикосновения.
- Особое внимание следует обратить на защиту от прикосновения (защитная решетка или соответственно длинные трубы)
- Как электрическое подключение, так и ремонт могут осуществляться только квалифицированными электриками.
- При различных работах по установке и техническому обслуживанию следует размыкать электрическую цепь.

Монтаж

- GK можно монтировать в любом положении.
- Канальный вентилятор в круглом корпусе возможно напрямую вводить и закреплять в систему труб. Необходимо следить за тем, чтобы система труб при зажиме не перетягивалась.
- Для монтажа рекомендуется использование мягких соединительных манжетов, которые существенно сокращают шумопередачу на канальную систему.

Условия эксплуатации

- Запрещается использовать вентилятор во взрывоопасных средах!
- Запрещается использовать вентилятор с преобразователем частоты!
- Учитывать максимальную температуру окружающей среды на заводской табличке!
- Необходимо проверить соответствие напряжения питающей сети данным на заводской табличке!

Техническое обслуживание

- Канальные вентиляторы в круглом корпусе не требуют обслуживания, за исключением чистки во время рекомендуемых перерывов.
- Попадающая с воздухом пыль со временем образует отложения в рабочем колесе и корпусе. Это приводит к сокращению эффективности и дисбалансу вентилятора, а также к сокращению срока службы.
- Рабочее колесо следует чистить кисточкой/ щеткой / тканью. Внимание! Запрещается удалять или перемещать балансир.
- Запрещается очищать внутреннюю поверхность водой или высоким давлением.
- При помощи установки воздушного фильтра существенным образом увеличивается интервал между очистками или устраняется необходимость очистки..



Consignes de sécurité

- Les ventilateurs GK ne sont pas des produits finis, mais des éléments d'une installation. Il incombe donc au constructeur de l'installation sur le site de respecter toutes les dispositions de sécurité pertinentes en matière de branchement électrique et de protection contre les contacts accidentels.
- Veiller particulièrement à la protection contre les contacts accidentels. (grille de protection ou conduites suffisamment longues)
- Le branchement électrique et tous les travaux de réparation doivent uniquement être effectués par des électriciens qualifiés.
- Le circuit électrique doit être interrompu lors de toute intervention de maintenance et de réparation.

Montage

- Les ventilateurs GK peuvent être installés librement.
- Le ventilateur pour gaines circulaires peut être inséré et fixé directement dans les gaines circulaires. Veillez à ce que les gaines ne soient pas déformées.
- Pour le montage, nous vous recommandons d'utiliser des manchettes de raccordement capotées qui atténuent fortement la transmission des sons dans les gaines.

Conditions de fonctionnement

- Ne pas faire fonctionner le ventilateur dans une atmosphère explosive!
- Ne pas faire fonctionner le ventilateur avec un convertisseur de fréquence!
- Pay attention to the maximum ambient temperature on nameplate.
- Vérifier si la tension d'alimentation est conforme aux indications de la plaque signalétique!

Maintenance

- À l'exception des intervalles de nettoyage recommandés, les ventilateurs pour gaines circulaires ne nécessitent aucun entretien.
- À la longue, la présence de poussières dans l'air occasionne des dépôts dans le rotor et le boîtier. Cela entraîne une baisse de puissance et un déséquilibre du ventilateur ainsi qu'une diminution de sa durée de vie.
- Nettoyer le rotor à l'aide d'un pinceau / d'une brosse / d'un chiffon. Attention : ne pas retirer ou déplacer la masse d'équilibrage.
- Ne jamais nettoyer l'intérieur du ventilateur à l'eau ou à l'aide d'un nettoyeur haute pression.
- L'installation d'un filtre à air permet d'allonger considérablement l'intervalle de nettoyage ou d'éviter le nettoyage..



Veiligheidsvoorschriften

- GK zijn niet afgewerkte toestellen, maar deel van een systeem. Dus, de installateur van het systeem draagt de verantwoordelijkheid dat alle relevante veiligheids.
- Speciale zorg moet genomen worden wat betreft contactbescherming (beschermingsbeveiliging of voldoende lengte van het kanaal).
- Bedrading en onderhoud mag enkel uitgevoerd worden door gekwalificeerde electriciens.
- Vooraleer installatie of onderhoud uit te voeren gelieve de unit af te sluiten van de hoofdgenerator.

Montage

- GK kan in elke positie geïnstalleerd worden.
- De buisventilatoren kunnen onmiddellijk in het kanaal aangesloten worden en vastgemaakt. Zorg ervoor dat het kanaalsysteem niet ingedeukt of gedraaid wordt.
- Voor de installatie bevelen we een beklede bevestigingsklem aan die de geluidsoverbrenging in het kanaal vermindert.

Bedrijfsvoorwaarden

- Laat de ventilatoren niet functioneren in een potentieel explosieve atmosfeer.
- Laat de ventilatoren niet functioneren met een frequentievormer.
- Houdt rekening met de maximale omgevingstemperatuur.
- Controleer of de netspanning overeenkomt met de nominale spanning.

Onderhoud

- GK ventilatoren zijn niet uitzondering van aanbevolen schoonmaakbeurten onderhoudsvrij.
- Partikels van met stof beladen lucht zullen zich op termijn opstapelen op de rotor en de omkasting. Dit leidt tot een lagere prestatie, onevenwicht in de eenheid en een verminderde levensduur. Daarom bevelen we aan om een luchtfilter te installeren.
- Reinig de aandrijving met borstel of doek. Opgelet! Verwijder of verschuif de balanceringsgewichten niet.
- Onder geen enkel beding mag de binnenruimte gereinigd worden met water of een hogedrukreiniger (stoomstraalreiniger).
- Door de installatie van een luchtfilter kan de schoonmaakbeurt aanzienlijk uitgesteld worden of zelfs vermeden..



Varnostni napotki

- GK niso samostojne naprave, ampak so del sistema. Zato instalater sistema nosi odgovornost, da so upoštevani vsi varnostni postopki glede električnih povezav in zaščite stikov.
- Posebna pozornost namenite zaščiti pred gibajočimi deli naprave (zaščitne mreže ali ustrežna dolžina kanala).
- Zvezavo in servisiranje naj opravljajo le kvalificirani električarji.
- Pred inštalacijo ali servisiranjem ločite napravo od glavnega napajanja.

Montaža

- GK je lahko monitran v kakršnemkoli položaju.
- Cevni ventilator se lahko vstavi in pritrdi neposredno v kanal, pred tem pa se prepričajte, da kanalni sistem ni deformiran ali zvit.
- Za montažo priporočamo linijske hitre sponke, objemke, ki zmanjšujejo prenos hrupa na kanalni sistem.

Pogoji za uporabo

- Ne uporabljajte ventilatorjev v potencialno eksplozivnem okolju!
- Ne uporabljajte ventilatorjev s frekvenčnimi pretvorniki!
- Bodite pozorni na maksimalno temperaturo okolice, ki je navedena na tipski ploščici!
- Preverite ali napačnost ustreza vrednosti navedeni na tipski ploščici!

Vzdrževanje

- Cevnih ventilatorjev z izjemo priporočenega čiščenja, ni treba vzdrževati.
- Usedline iz zraka nasičenega s prahom se bodo sčasoma nalagale na pogonskem kolesu in ohišju. To vodi do slabšega delovanja, neuravnoteženosti v napravi in krajši življenjski dobi. Zato priporočamo montažo zračnega filtra.
- Pogonsko kolo čistite s krtačo ali krpo. Pozor! Ne odstranjujte ali premikajte ravnotežnih uteži.
- Notranjosti nikoli ne čistite z vodo in visokotlačnimi čistilnimi sredstvi.
- Z montažo zračnega filtra lahko obdobje med čiščenji občutno podaljšate, ali se čiščenju celo izognete..



Bezpečnostné predpisy

- GK nie sú žiadne hotové stroje, ale časť zariadenia. Preto staviteľ zariadenia preberá zodpovednosť za správnosť dodržania miestnych bezpečnostných predpisov, správnosť elektrického zapojenia a ochranu pred nebezpečným dotykom.
- Prosíme zvlášť dbať na dodržanie ochrany pred nebezpečným dotykom (Ochranná mriežka, alebo dostatočne dlhé trubie)
- Elektrické pripojenie ako aj opravy smie prevádzkať len odborný personál.
- Pri všetkých zapojeniach a opravných prácach musí byť odpojený elektrický okruh.

Zapojenie

- GK môžu byť montované do ľubovolnej dĺžky.
- Potrubný ventilátor môže byť zamontovaný priamo do potrubného systému. Je potrebné dávať pozor aby potrubný systém nebol napnutý.
- Na montáž doporučujeme polstrované spojovacie prstence, ktoré výrazne zabraňujú prenosu hluku na kanálový systém

Návod na použitie

- Ventilátor nesmie pracovať, byť prevádzkovaný, vo výbušnej atmosfére.
- Ventilátor neprevádzkovať s frekvenčným meničom.
- Dbať na okolitú teplotu uvedenú na výrobnom štítku.
- Preskúšať napájacie napätie či zodpovedá hodnote uvedenej na výrobnom štítku.

Údržba

- GK potrubný ventilátory s výnimkou týkajúcou sa čistiacich intervalov sú bezúdržbové.
- Prašné ovzdušie spôsobuje usadeniny v obežnom kolese a domčeku. To vedie k obmedzeniu výkonu a nevyváženosti ventilátora a tiež k zníženiu jeho životnosti.
- Obežné kolo čistíť so štetcom /kefou/ s handrou . Pozor vývaženie neodstárniť ani neposúvať.
- Vnútorý priestor v žiadnom prípade nečistiť s vodou alebo vysokotlačným zariadením.
- Zabudovaním vzduchového filtra dosiahneme podstatne dlhšie intervaly na čistenie..



Sigurnosne upute

- GK ventilator nije samostalni uređaj već dio sustava. Stoga, izvođač sustava snosi odgovornost za sve sigurnosne zahtjeve koji se odnose na električno spajanje i kontaktnu zaštitu.
- Obratiti posebnu pozornost na kontaktnu zaštitu od dijelova u gibanju (zaštitna rešetke ili dovoljna dužina cijevi – kanala).
- Električno spajanje i servis može izvoditi samo kvalificirao osoblje.
- Prilikom izvođenja instalacije ili servisa neophodno je odvojiti uređaj od glavnog napajanja.

Ugradnja

- GK ventilator se može ugraditi u bilo kojem položaju.
- Cijevni ventilator se može priključiti izravno na kanal i pričvrstiti; provjeriti nije li kanal deformiran.
- Pri ugradnji preporučuje se upotreba brzih spojnica u cilju sprečavanja širenja buke kanalnim razvodom.

Radni uvjeti

- Ventilatori nisu predviđeni za rad u potencijalno eksplozivnoj atmosferi!
- Nije dozvoljeno upravljanje frekventnim pretvaračem.
- Obratite pozornost na maksimalnu temperaturu na pločici!
- Napon napajanje mora odgovarati naponu ventilatora navedenom na pločici.

Održavanje

- Cijevni ventilatori, osim čišćenja u preporučanim intervalima, ne zahtjevaju održavanje.
- Čestice nečistoća iz zraka vremenom će se nakupiti na rotoru i kućištu. To će rezultirati smanjenjem učinkovitosti, gubitka balansiranosti i smanjenjem vijeka trajanja uređaja. Iz tog razloga preporučuje se ugradnja filtra zraka.
- Čistiti rotor sa četkom ili tkaninom. Pažnja! Zabranjeno je uklanjati ili pomicati dijelove za balansiranje.
- Strogo je zabranjeno čišćenje unutrašnjosti sa sredstvom ili uređajima za čišćenje sa parom pod visokim tlakom.
- U sustavima sa filtracijom zraka intervali čišćenja mogu biti manje učestali..



Biztonsági feljegyzések

- A GK csőventilátor nem egy önálló berendezés, hanem egy légtechnikai rendszer része. A telepítés elvégző szerelő felelőssége minden elektromos és szerelési előírás betartása.
- Különös figyelmet igényel a megfelelő csatlakozási pontok kialakítása (védőrács, illetve megfelelő hosszúságú csőszakasz).
- Az elektromos bekötést és a karbantartást kizárólag szakképzett szerelő végezheti.
- A berendezésen történő bármilyen szerelés és karbantartás csak az elektromos hálózatról történő leválasztás után végezhető el.

Felszerelés

- GK bármilyen pozícióban felszerelhető.
- A csőventilátort közvetlenül a vezetékhez lehet csatlakoztatni és rögzíteni, ellenőrizni kell, hogy a vezeték nincs eldeformálódva vagy elcsavarodva.
- Szereléshez ajánljuk a rezgéscsillapító kapcsolóbillincset, a csatorna rendszer zajmentesítéséhez.

Üzemelési feltételek

- A ventilátor nem alkalmas robbanásveszélyes környezetben történő működésre.
- Ne üzemeltesse a ventilátort frekvenciaváltóval.
- Figyeljen a ventilátor adattábláján lévő a ventilátort körülvevő maximális környezeti hőmérsékletre.
- Ellenőrizze, hogy a hálózati feszültség megegyezzen a ventilátor adattábláján lévő értékkel.

Karbantartás

- GK csőventilátor az ajánlott tisztítási intervallumokat kivéve karbantartásmentes.
- A levegő portartalma miatt a készülékházban és a járókeréken porlerakódás keletkezik. Ez kisebb teljesítményt, rázkódást okozhat, valamint csökkenti a berendezés élettartamát. Ennek elkerülése érdekében ajánlott a rendszerbe levegőszűrő beépítése.
- Tisztítsa meg a járókereket kefével vagy ronggyal. Figyelem! Ne távolítsa el a kiegyensúlyozó súlyokat a járókeréről!
- Soha ne tisztítsa a ventilátor belső részét vízzel vagy magasnyomású mosóval (gőzborotva).
- Légszűrő beépítésével a tisztítási intervallumok jelentősen csökkenthetőek vagy el is hagyhatóak..



Notas de segurança

- O GK fará parte de um sistema. O instalador assume a responsabilidade da aplicação de todas as normas de segurança relevantes e das instalações elétricas.
- Um especial cuidado deverá ser observado em relação à proteção por contacto (guarda de proteção ou suficiente comprimento de tubo).
- A instalação e o serviço apenas deverão ser executados por pessoal qualificado.
- Antes de realizar qualquer instalação ou serviço isole a unidade principal do circuito eléctrico.

Montagem

- O GK pode ser montado em qualquer posição.
- O tubo do ventilador pode ser instalado directamente dentro da conduta com abraçadeiras, tenha atenção em assegurar-se de que a conduta não está deformada ou torcida.
- Para a montagem nos recomendamos abraçadeiras com borracha, alinhadas, que reduzem a propagação do ruído no sistema da conduta.

Condições de funcionamento

- Não ponha em funcionamento o ventilador em ambientes potencialmente explosivos.
- Não utilize variadores de frequência.
- Preste atenção à temperatura máxima do meio ambiente na placa de identificação.
- Verifique que a tensão de alimentação é a correcta.

Manutenção

- Os GK com excepção dos intervalos de limpezas recomendados, não requerem manutenção.
- Depósitos de pó com o tempo irão alojar-se no motor. Este facto poderá provocar uma menor performance, uma assimetria da unidade, e reduzir o tempo de vida. Recomendamos a instalação de um filtro de ar.
- Limpe a turbina com escova ou com um pano. ATENÇÃO Não remova os pesos de equilibragem.
- Sob nenhuma circunstância deverá o espaço interior ser limpo com água ou limpeza de alta pressão (vapor ou jacto).
- No caso da instalação de um filtro de ar o intervalo de limpeza poderá ser estendido ou evitado..

